



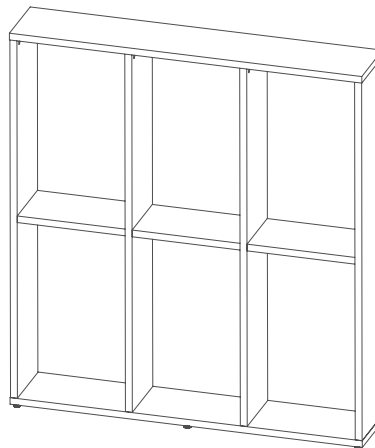
*Meubles de Qualité à Prix Abordable
Affordable Quality Home Furniture*

PRÉSENTOIR DE LAMPES CAPPUCCHINO AVEC BARRE D'ALIMENTATION
CAPPUCCHINO LAMP DISPLAY CABINET WITH POWER BAR

I 6710

INSTRUCTIONS D'ASSEMBLAGE
ASSEMBLY INSTRUCTIONS

MONARCH SPECIALTIES INC.

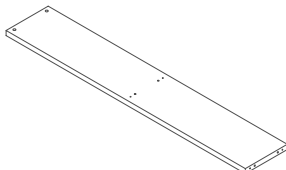
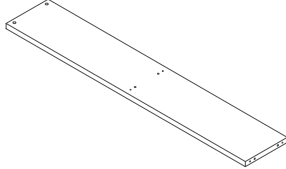
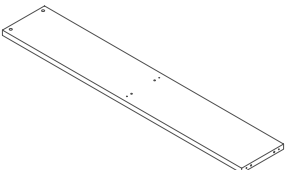
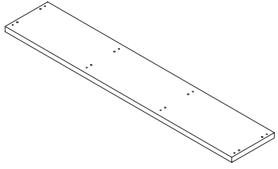
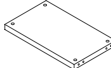
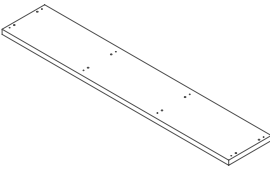
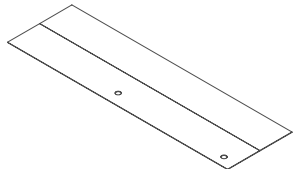


POUR DE L'ASSISTANCE OU POUR COMMANDER
DES PIÈCES CONTACTEZ NOTRE DÉPARTEMENT
DU SERVICE À LA CLIENTÈLE.

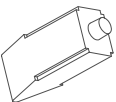
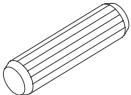

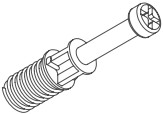
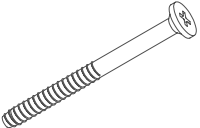

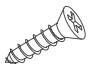
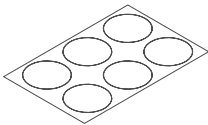
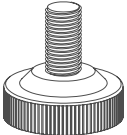

FOR ASSISTANCE OR TO ORDER PARTS
CONTACT OUR CUSTOMER SERVICE DEPARTMENT

WWW.MONARCHSERVICE.COM

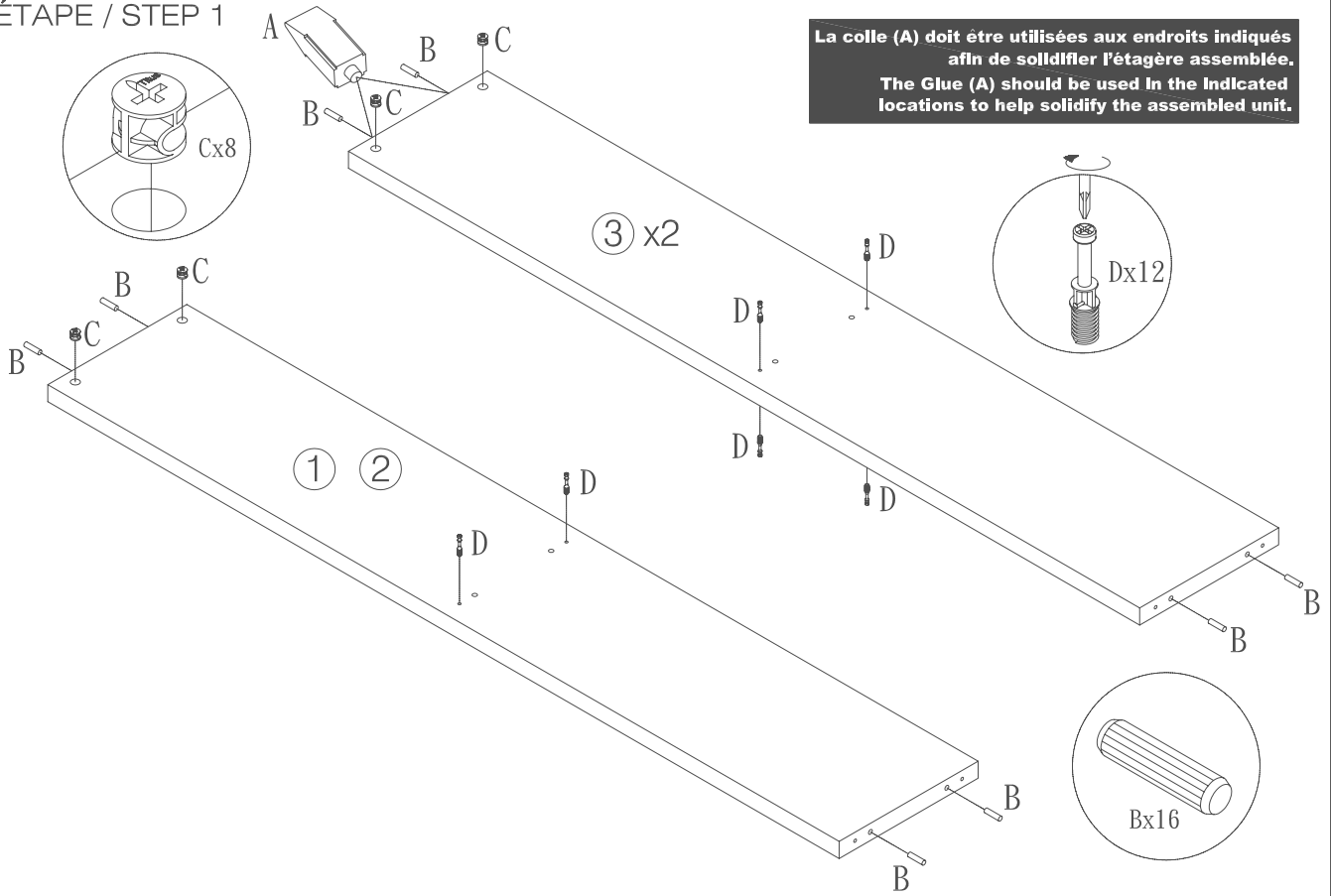
IDENTIFICATION DES PIÈCES PARTS IDENTIFICATION

(1)		PANNEAU DU CÔTÉ GAUCHE LEFT SIDE PANEL	1MCX 1PC
(2)		PANNEAU DU CÔTÉ DROIT RIGHT SIDE PANEL	1MCX 1PC
(3)		PANNEAU DE DIVISION MIDDLE DIVIDER PANEL	2MCX 2PCS
(4)		PANNEAU DU BAS BOTTOM PANEL	1MCX 1PC
(5)		TABLETTE SHELF	3MCX 3PCS
(6)		PANNEAU DU DESSUS TOP PANEL	1MCX 1PC
(7)		PANNEAU ARRIÈRE BACK PANEL	3MCX 3PCS

IDENTIFICATION DES PIÈCES DE MONTAGE
HARDWARE IDENTIFICATION

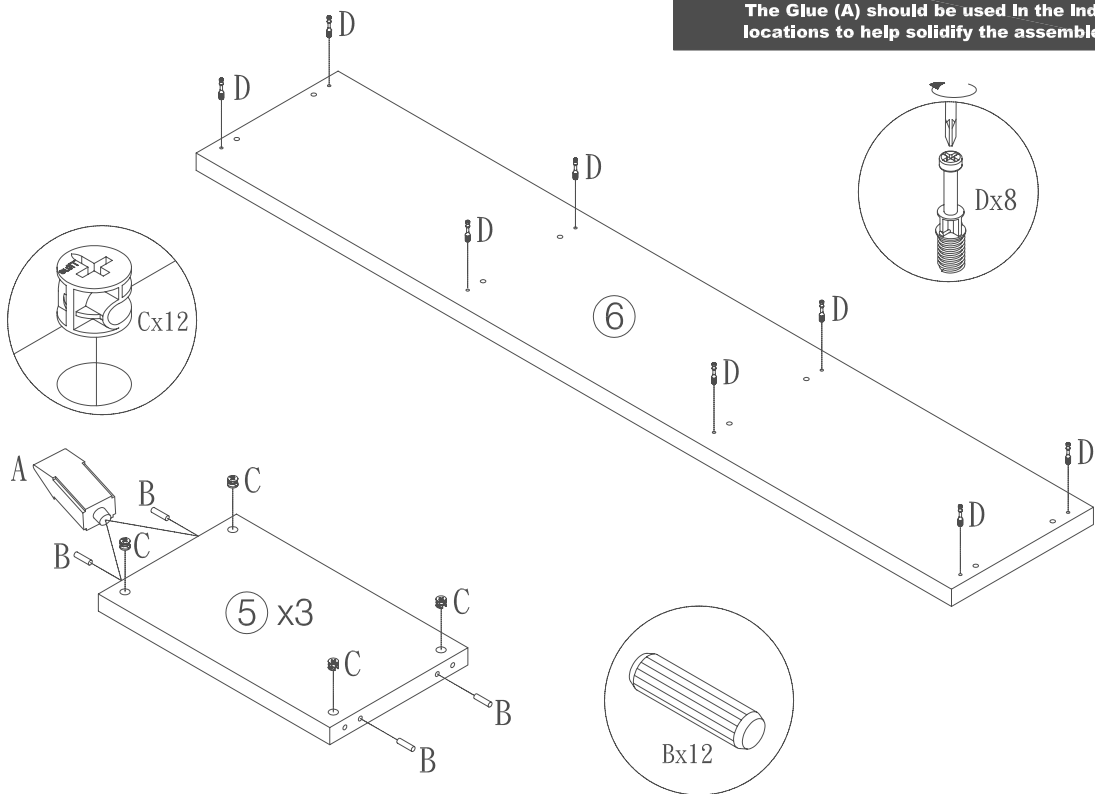
A		COLLE/GLUE	1MCX/PC
B		Ø 8x30mm	28MCX/PCS
C		Ø 15x12mm	20MCX/PCS
D		Ø 7x35.5mm	20MCX/PCS
E		Ø 9x55mm	8MCX/PCS
F		Ø 3x19mm	4MCX/PCS
G		Ø 4x15mm	48MCX/PCS
H			4MCX/PCS
I			6MCX/PCS
J			2MCX/PCS

ÉTAPE / STEP 1



La colle (A) doit être utilisée aux endroits indiqués afin de solidifier l'étagère assemblée.
 The Glue (A) should be used in the indicated locations to help solidify the assembled unit.

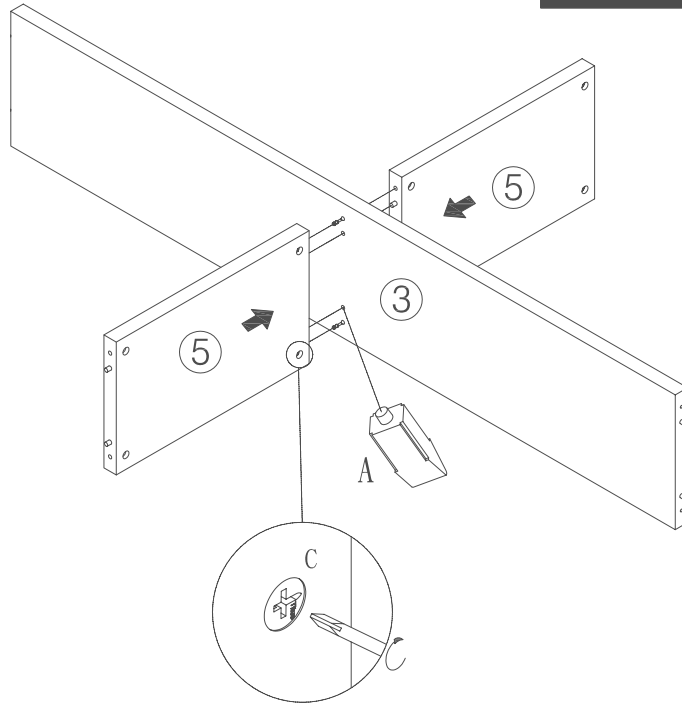
ÉTAPE / STEP 2



La colle (A) doit être utilisée aux endroits indiqués afin de solidifier l'étagère assemblée.
 The Glue (A) should be used in the indicated locations to help solidify the assembled unit.

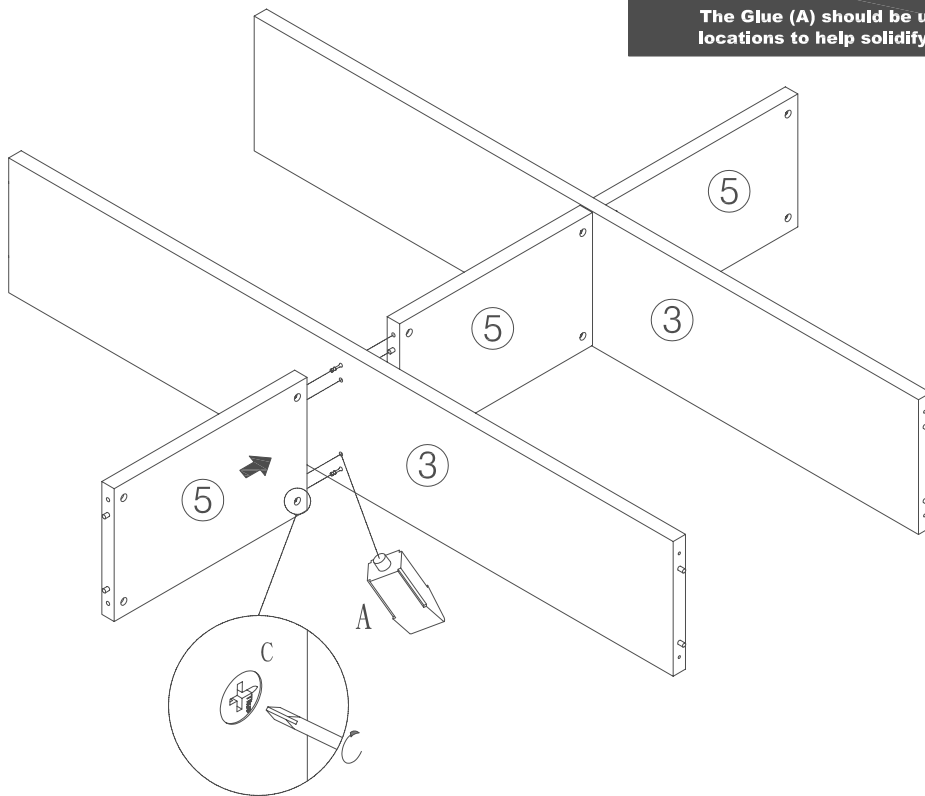
ÉTAPE / STEP 3

La colle (A) doit être utilisées aux endroits indiqués afin de solidifier l'étagère assemblée.
The Glue (A) should be used in the indicated locations to help solidify the assembled unit.

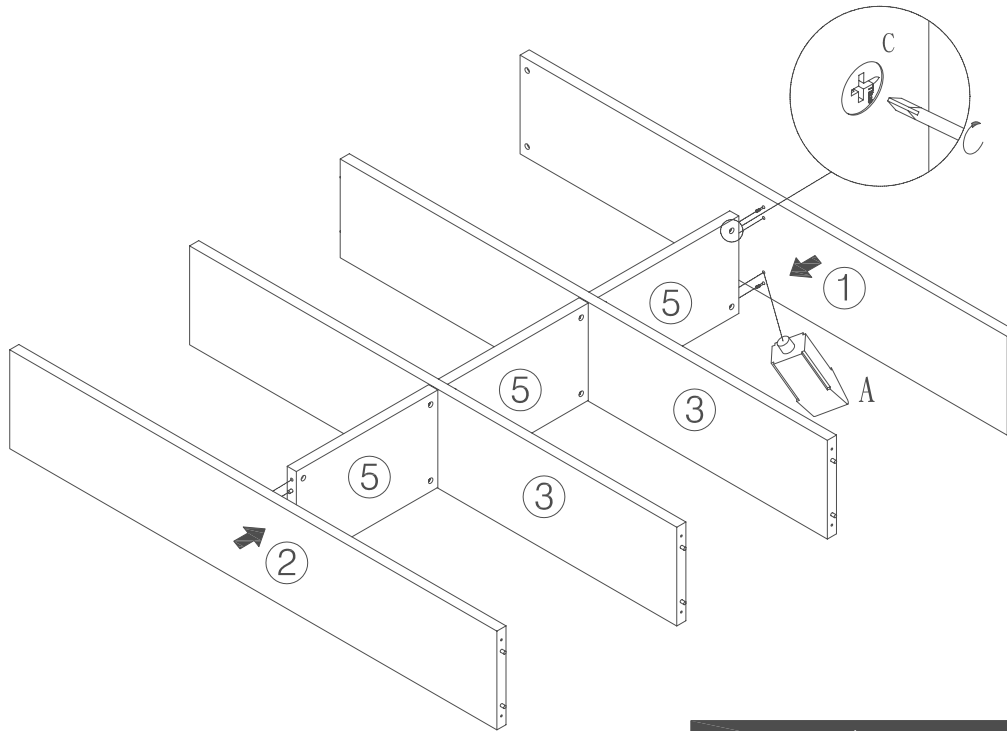


ÉTAPE / STEP 4

La colle (A) doit être utilisées aux endroits indiqués afin de solidifier l'étagère assemblée.
The Glue (A) should be used in the indicated locations to help solidify the assembled unit.

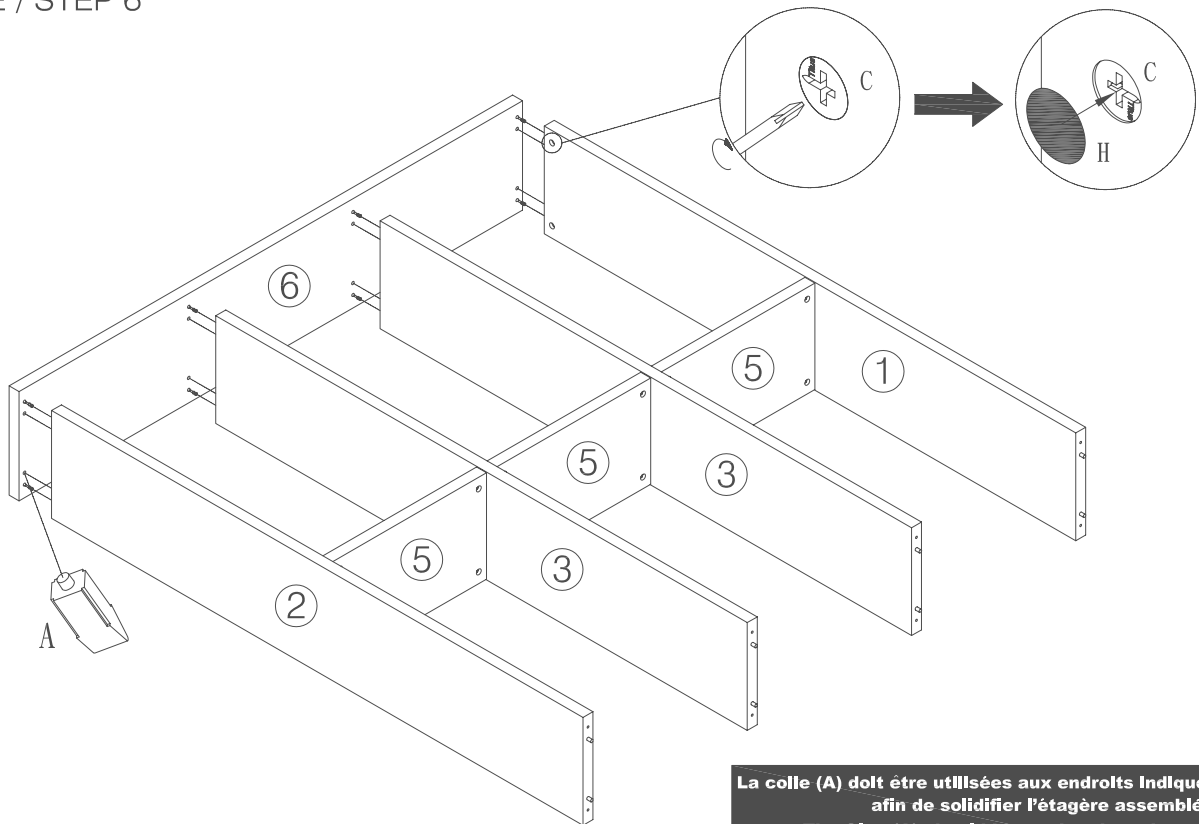


ÉTAPE / STEP 5



La colle (A) doit être utilisée aux endroits indiqués afin de solidifier l'étagère assemblée.
The Glue (A) should be used in the indicated locations to help solidify the assembled unit.

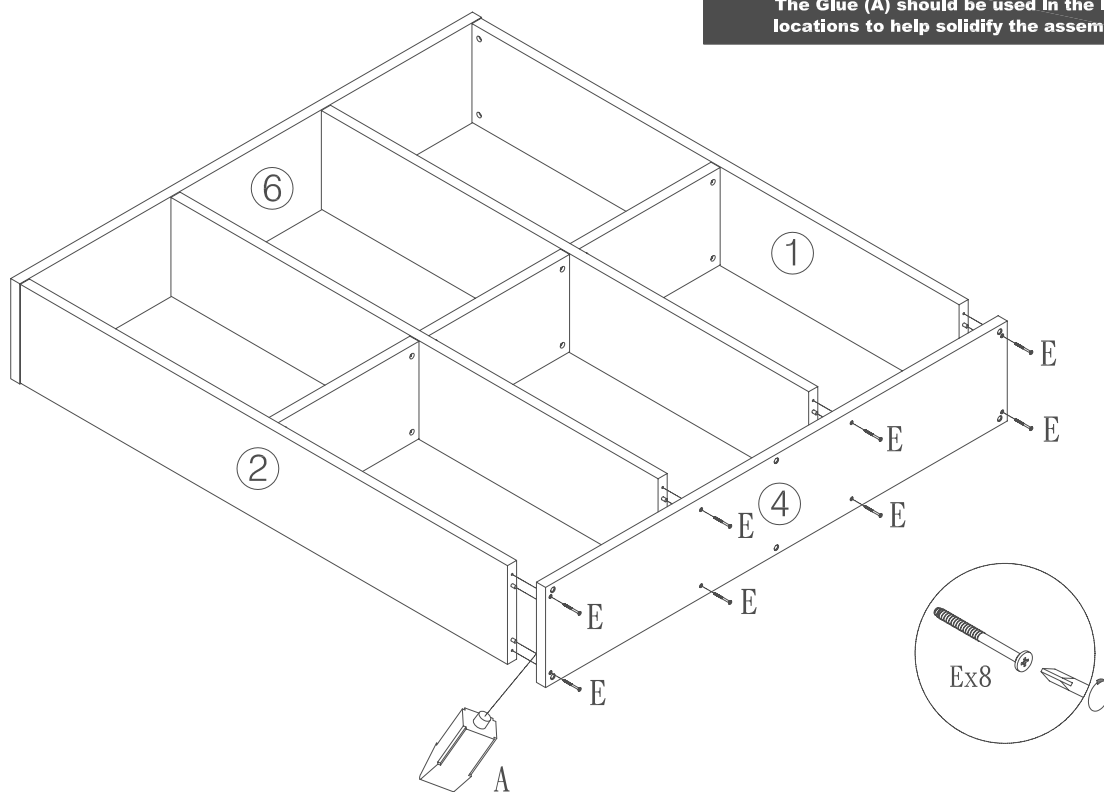
ÉTAPE / STEP 6



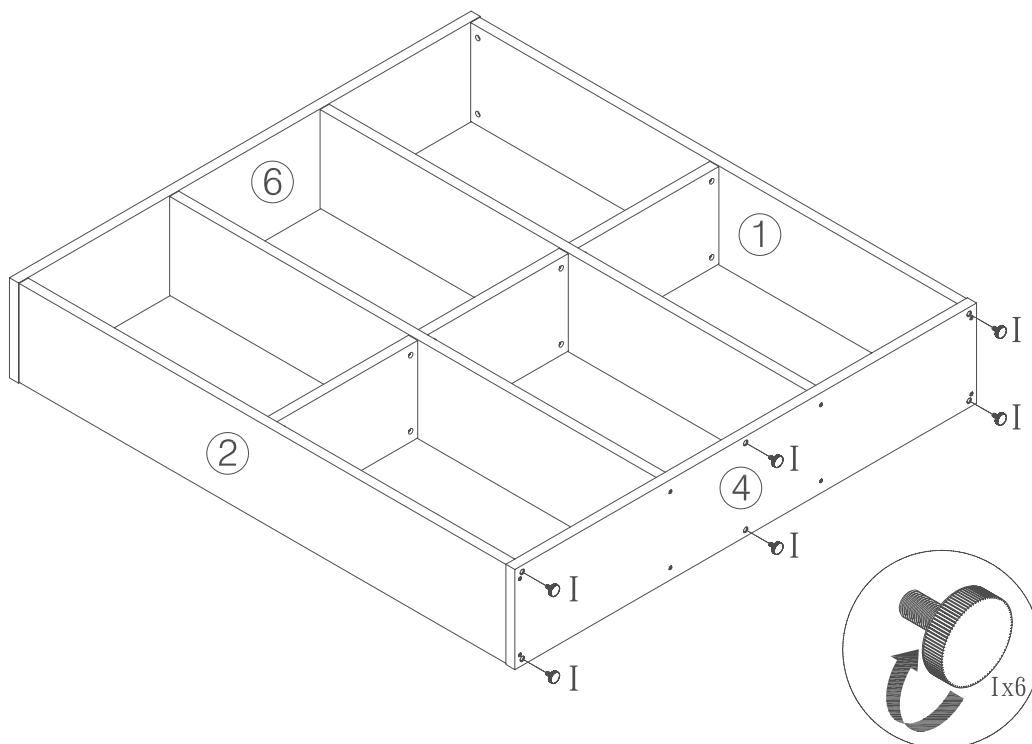
La colle (A) doit être utilisée aux endroits indiqués afin de solidifier l'étagère assemblée.
The Glue (A) should be used in the indicated locations to help solidify the assembled unit.

ÉTAPE / STEP 7

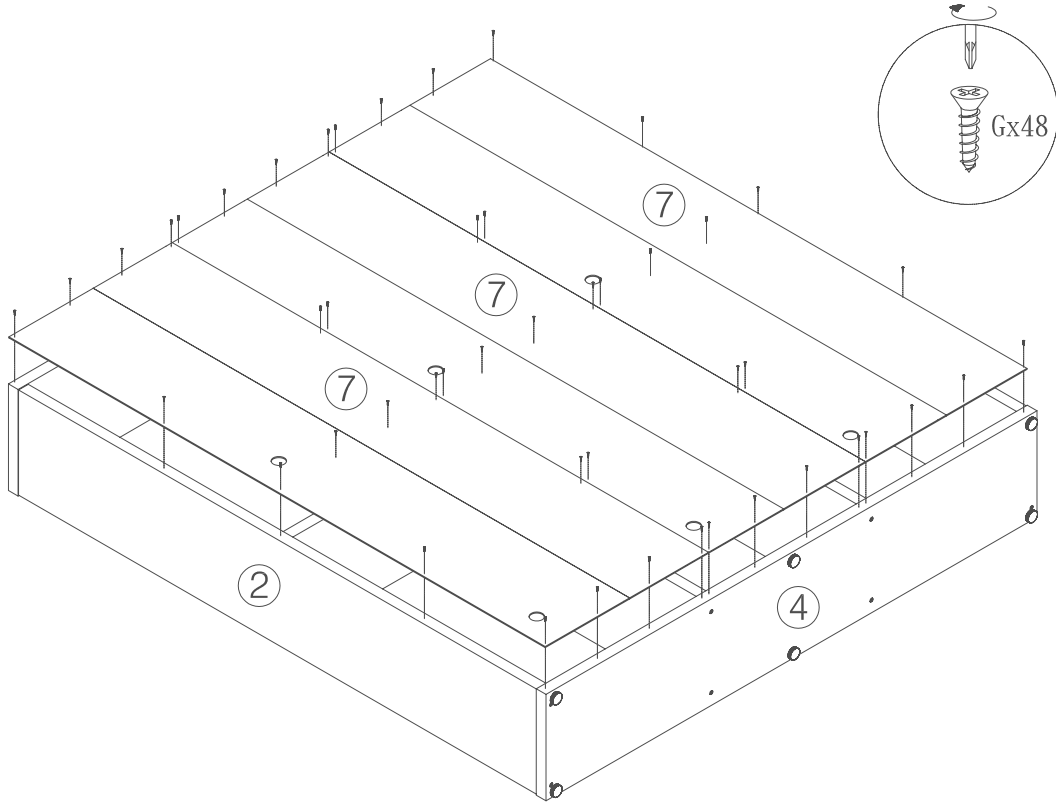
La colle (A) doit être utilisée aux endroits indiqués afin de solidifier l'étagère assemblée.
The Glue (A) should be used in the indicated locations to help solidify the assembled unit.



ÉTAPE / STEP 8



ÉTAPE / STEP 9



ÉTAPE / STEP 10

