



**INSTRUCTIONS D'ASSEMBLAGE**  
**ASSEMBLY INSTRUCTIONS**

---

**M**ONARCH  
SPECIALTIES INC.

# I 4546

---

**BANC -**  
**60" H / HALL D'ENTREE - METAL ARGENT**

**BENCH -**  
**60" H / SILVER METAL HALL ENTRY**

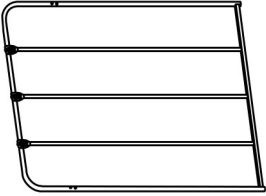
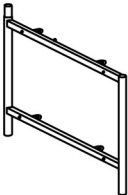
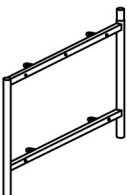




**POUR DE L'ASSISTANCE OU POUR COMMANDER  
DES PIÈCES CONTACTEZ NOTRE DÉPARTEMENT  
DE SERVICE À LA CLIENTÈLE.**





**FOR ASSISTANCE OR TO ORDER PARTS  
CONTACT OUR CUSTOMER SERVICE DEPARTMENT**

**WWW.MONARCHSERVICE.COM**

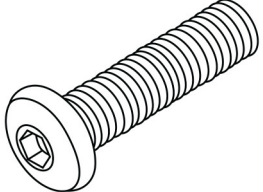
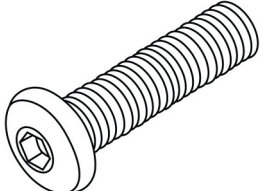
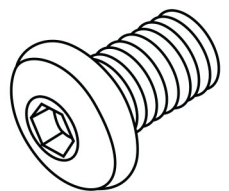
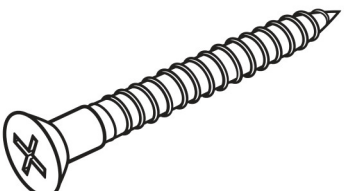
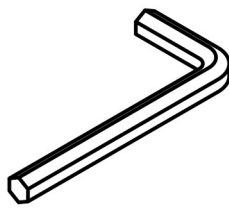
**LISTE DES PIÈCES**  
**PARTS LIST**

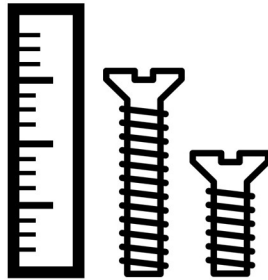
PIÈCE / PART #	IMAGE	DESCRIPTION	QTY / QTÉ
1		METAL FRAME CADRE EN MÉTAL	1
2		METAL LEG FRAME CADRE EN MÉTAL	1
3		METAL LEG FRAME CADRE EN MÉTAL	1
4		SUPPORT BAR BARRE DE SOUTIEN	3
5		CROSSBAR BARRE TRANSVERSALE	2

**LISTE DES PIÈCES**  
**PARTS LIST**

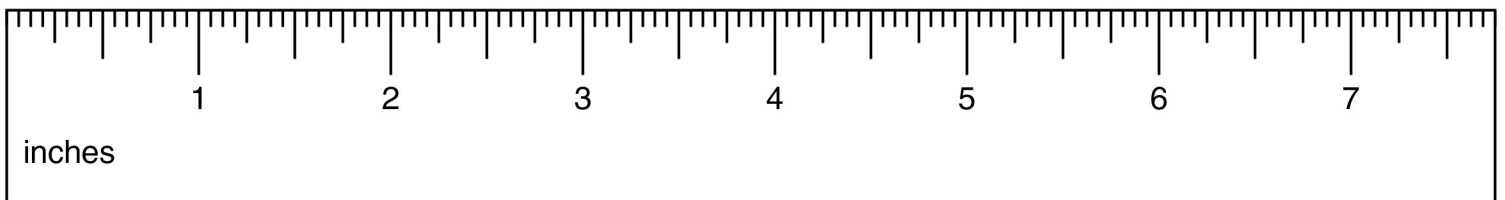
PIÈCE / PART #	IMAGE	DESCRIPTION	QTY / QTÉ
6		<p>HOOK CROCHET</p>	4
7		<p>SEAT CUSHION COUSSIN DU SIÈGE</p>	1
8		<p>SHELF ÉTAGÈRE</p>	1
9		<p>METAL PLATE PLAQUE EN MÉTAL</p>	1

**LISTE DES PIÈCES DE MONTAGE**  
**HARDWARE LIST**

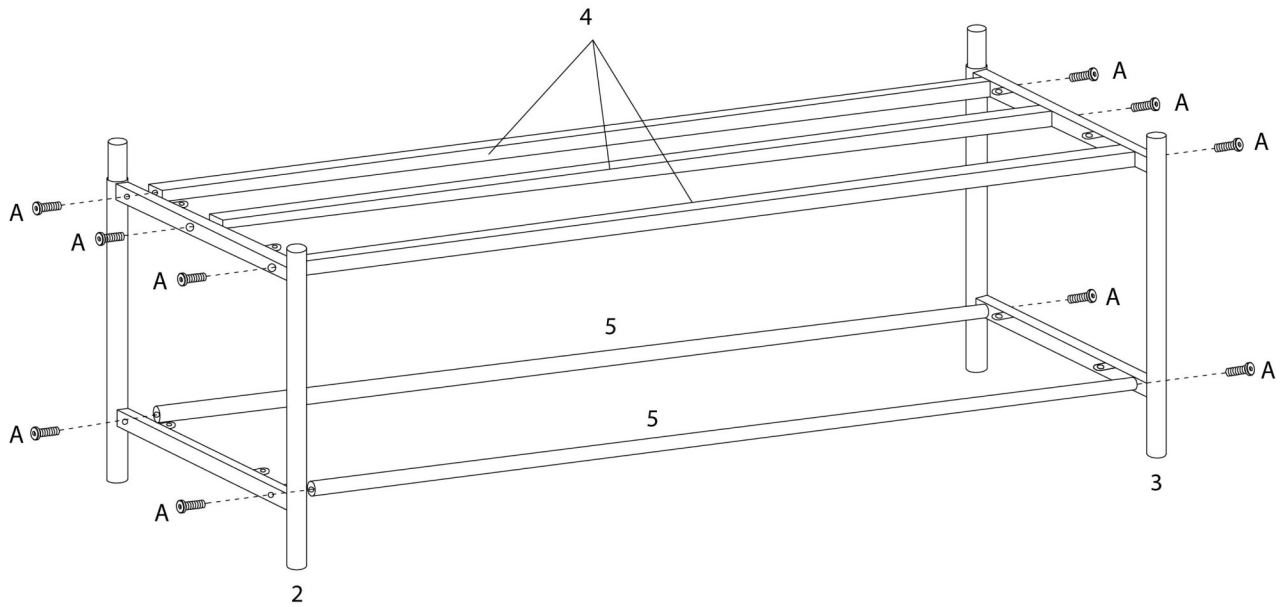
PIÈCE / PART #	IMAGE	DESCRIPTION	QTY / QTÉ
<b>A</b>		<b>ASSEMBLING BOLT -</b> <b>Ø 1/4" X 1 3/4"</b> <b>BOULON D'ASSEMBLAGE -</b> <b>Ø 1/4" X 1 3/4"</b>	<b>10</b>
<b>B</b>		<b>ASSEMBLING BOLT -</b> <b>Ø 1/4" X 1 1/8"</b> <b>BOULON D'ASSEMBLAGE -</b> <b>Ø 1/4" X 1 1/8"</b>	<b>4</b>
<b>C</b>		<b>ASSEMBLING BOLT -</b> <b>Ø 1/4" X 1/2"</b> <b>BOULON D'ASSEMBLAGE -</b> <b>Ø 1/4" X 1/2"</b>	<b>12</b>
<b>D</b>		<b>ASSEMBLING SCREW -</b> <b>Ø 1/4" X 1/2"</b> <b>VIS D'ASSEMBLAGE -</b> <b>Ø 1/4" X 1/2"</b>	<b>8</b>
<b>E</b>		<b>HEX KEY</b> <b>CLÉ HEXAGONALE</b>	<b>1</b>



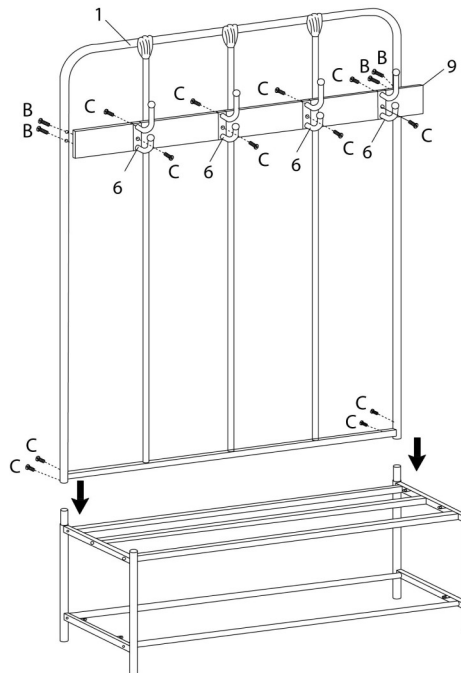
OUTIL DE VÉRIFICATION DE DIMENSIONS DES PIÈCES  
HARDWARE DIMENSIONS VERIFICATION TOOL



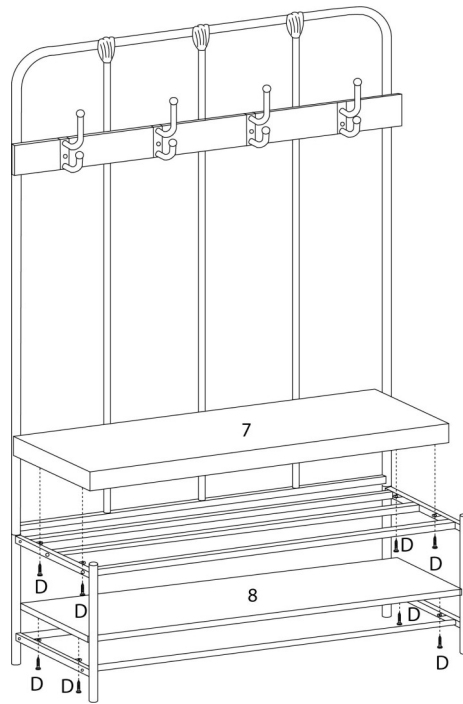
ÉTAPE / STEP 1



ÉTAPE / STEP 2



ÉTAPE / STEP 3



ÉTAPE / STEP 4

