



INSTRUCTIONS D'ASSEMBLAGE
ASSEMBLY INSTRUCTIONS

MONARCH
SPECIALTIES INC.

I 3717

TABLE CONSOLE -
42" L / MIROIR

CONSOLE TABLE -
42" L / MIRROR

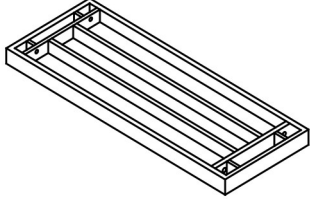
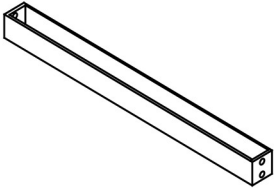



**POUR DE L'ASSISTANCE OU POUR COMMANDER
DES PIÈCES CONTACTEZ NOTRE DÉPARTEMENT
DE SERVICE À LA CLIENTÈLE.**

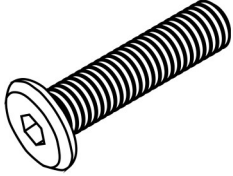
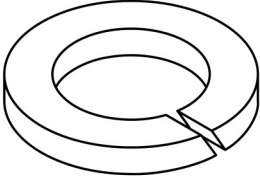
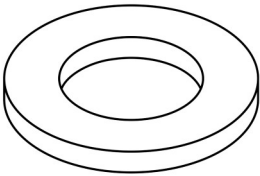
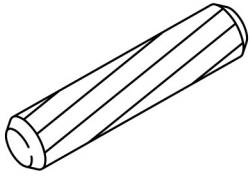
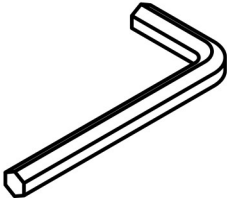
**FOR ASSISTANCE OR TO ORDER PARTS
CONTACT OUR CUSTOMER SERVICE DEPARTMENT**

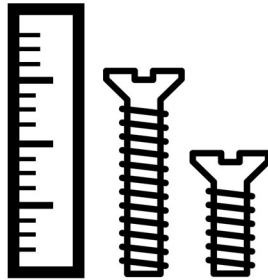
WWW.MONARCHSERVICE.COM

LISTE DES PIÈCES
PARTS LIST

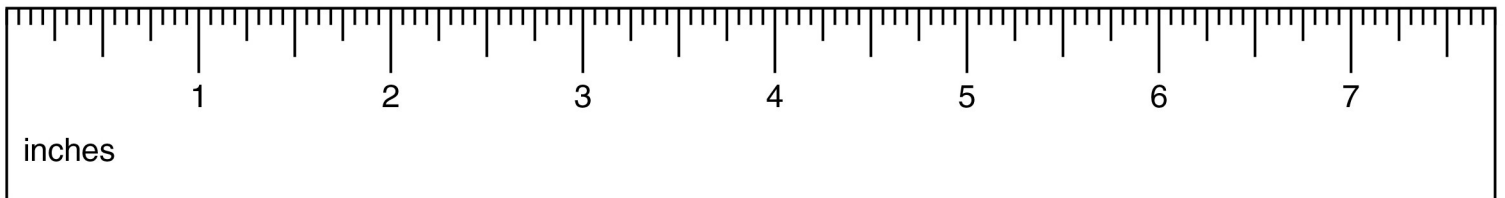
PIÈCE / PART #	IMAGE	DESCRIPTION	QTY / QTÉ
1		<p align="center">TOP PANEL PANNEAU DE SURFACE</p>	1
2		<p align="center">CROSSBAR BARRE TRANSVERSALE</p>	1
3		<p align="center">SIDE PANEL PANNEAU DE CÔTÉ</p>	2

LISTE DES PIÈCES DE MONTAGE
HARDWARE LIST

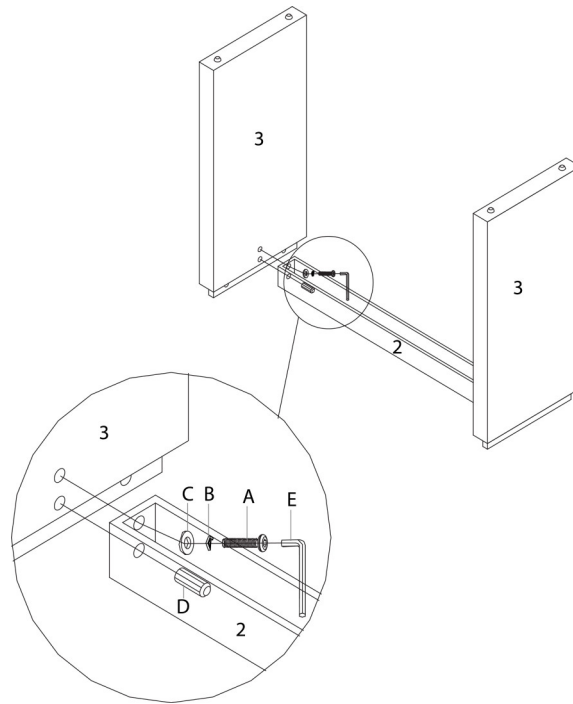
PIÈCE / PART #	IMAGE	DESCRIPTION	QTY / QTÉ
A		<p align="center">ASSEMBLING BOLT - 3/8" X 1 3/4"</p> <p align="center">BOULON D'ASSEMBLAGE - 3/8" X 1 3/4"</p>	6
B		<p align="center">LOCK WASHER - 1/2" X 3/8"</p> <p align="center">ENTRETOISE DE MÉTAL - 1/2" X 3/8"</p>	6
C		<p align="center">METAL WASHER - 3/4" X 3/8"</p> <p align="center">RONDELLE DE MÉTAL - 3/4" X 3/8"</p>	6
D		<p align="center">WOOD DOWEL - 3/8" X 1 1/8"</p> <p align="center">GOUJON DE BOIS - 3/8" X 1 1/8"</p>	2
E		<p align="center">HEX KEY</p> <p align="center">CLÉ HEXAGONALE</p>	1



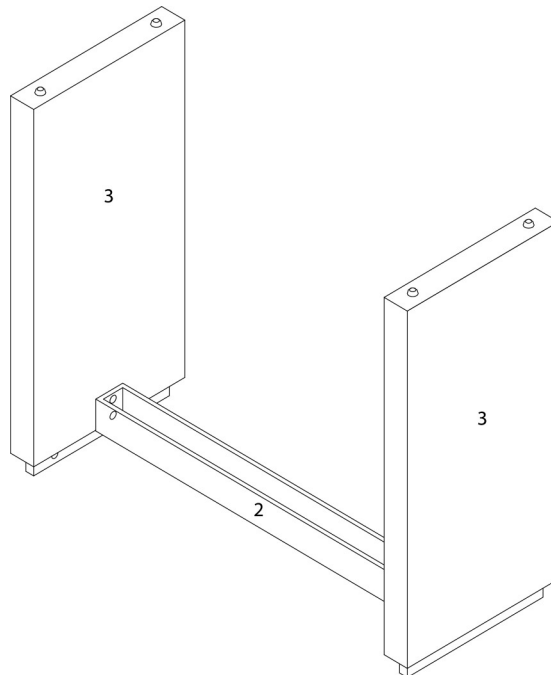
OUTIL DE VÉRIFICATION DE DIMENSIONS DES PIÈCES
HARDWARE DIMENSIONS VERIFICATION TOOL



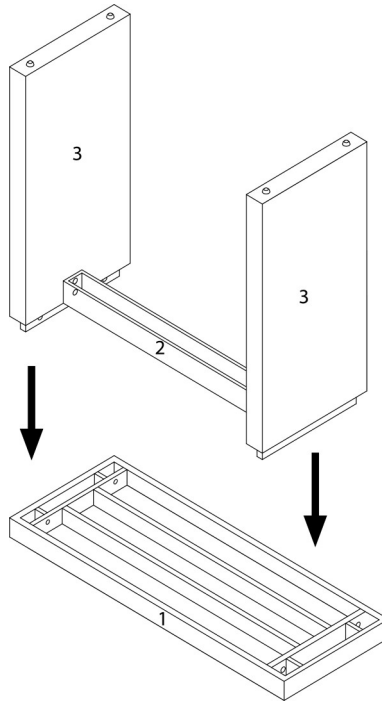
ÉTAPE / STEP 1



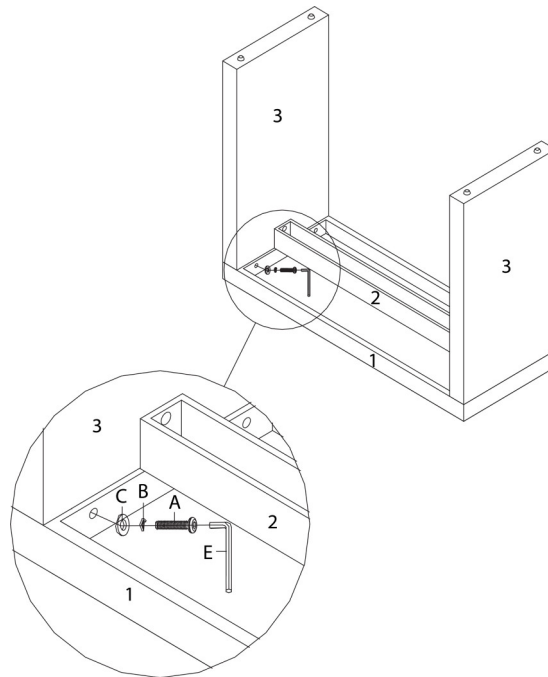
ÉTAPE / STEP 2



ÉTAPE / STEP 3



ÉTAPE / STEP 4



ÉTAPE / STEP 5

