



**INSTRUCTIONS D'ASSEMBLAGE**  
**ASSEMBLY INSTRUCTIONS**

---

**M**ONARCH  
SPECIALTIES INC.

**I 3072**

---

**ENS VANITE -**  
**2PCS / CAPPUCINO / METAL ARGENT**

**VANITY SET -**  
**2PCS SET / CAPPUCINO / SILVER METAL**



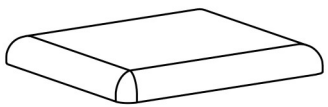
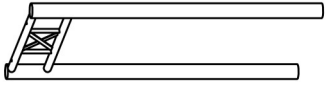
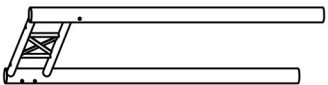


**POUR DE L'ASSISTANCE OU POUR COMMANDER  
DES PIÈCES CONTACTEZ NOTRE DÉPARTEMENT  
DE SERVICE À LA CLIENTÈLE.**

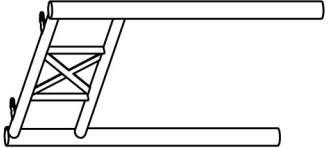
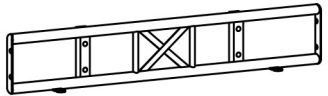

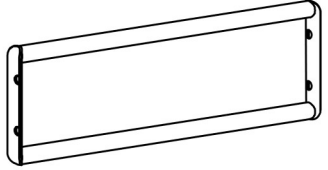
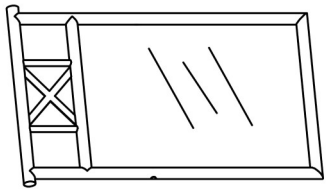
**FOR ASSISTANCE OR TO ORDER PARTS  
CONTACT OUR CUSTOMER SERVICE DEPARTMENT**

**WWW.MONARCHSERVICE.COM**


**LISTE DES PIÈCES**  
**PARTS LIST**

PIÈCE / PART #	IMAGE	DESCRIPTION	QTY / QTÉ
1		VANITY TOP SURFACE DE VANITÉ	1
2		SHELF ÉTAGÈRE	1
3		STOOL SEAT SIÈGE DE TABOURET	1
4		FRONT FACING LEFT LEG PATTE AVANT GAUCHE	1
5		FRONT FACING RIGHT LEG PATTE AVANT DROITE	1

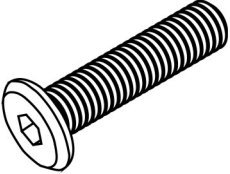
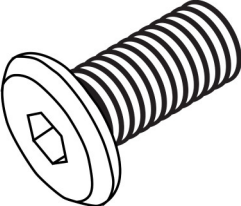
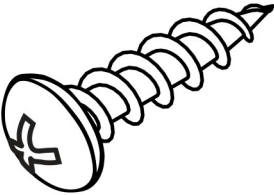
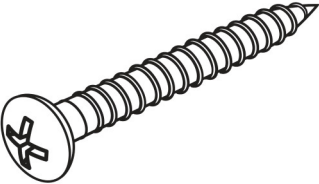
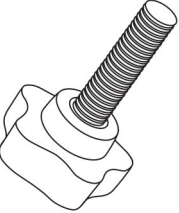
**LISTE DES PIÈCES**  
**PARTS LIST**

PIÈCE / PART #	IMAGE	DESCRIPTION	QTY / QTÉ
6		<p>STOOL LEG PATTE DE TABOURET</p>	2
7		<p>BACK LEG SUPPORT BARRE DE SOUTIEN ARRIERE (TABLE)</p>	1
8		<p>VANITY CROSSBAR BARRE DE CROISEMENT POUR VANITÉ</p>	1
9		<p>STOOL CROSSBAR BARRE DE CROISEMENT POUR TABOURET</p>	2
10		<p>MIRROR MIROIR</p>	1

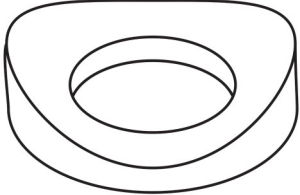
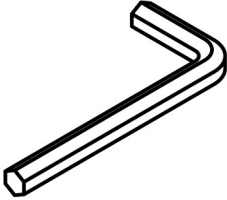
**LISTE DES PIÈCES**  
**PARTS LIST**

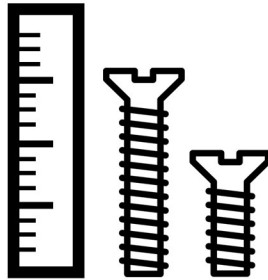
PIÈCE / PART #	IMAGE	DESCRIPTION	QTY / QTÉ
11		MIRROR SUPPORT SOUTIEN POUR MIROIR	2

**LISTE DES PIÈCES DE MONTAGE**  
**HARDWARE LIST**

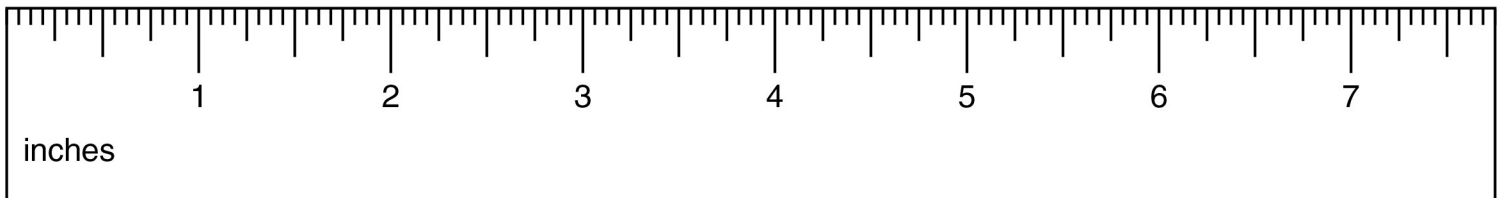
PIÈCE / PART #	IMAGE	DESCRIPTION	QTY / QTÉ
<b>A</b>		<b>ASSEMBLING BOLT -</b> <b>Ø 1/4" X 1"</b>  <b>BOULON D'ASSEMBLAGE -</b> <b>Ø 1/4" X 1"</b>	<b>4</b>
<b>B</b>		<b>ASSEMBLING BOLT -</b> <b>Ø 1/4" X 1/2"</b>  <b>BOULON D'ASSEMBLAGE -</b> <b>Ø 1/4" X 1/2"</b>	<b>14</b>
<b>C</b>		<b>ASSEMBLING SCREW -</b> <b>Ø 1/4" X 1/2"</b>  <b>VIS D'ASSEMBLAGE -</b> <b>Ø 1/4" X 1/2"</b>	<b>8</b>
<b>D</b>		<b>ASSEMBLING SCREW -</b> <b>Ø 1/4" X 1"</b>  <b>VIS D'ASSEMBLAGE -</b> <b>Ø 1/4" X 1"</b>	<b>4</b>
<b>E</b>		<b>ADJUSTABLE KNOB -</b> <b>Ø 1/4" X 1 1/8"</b>  <b>BOUTON AJUSTABLE -</b> <b>Ø 1/4" X 1 1/8"</b>	<b>2</b>

**LISTE DES PIÈCES DE MONTAGE**  
**HARDWARE LIST**

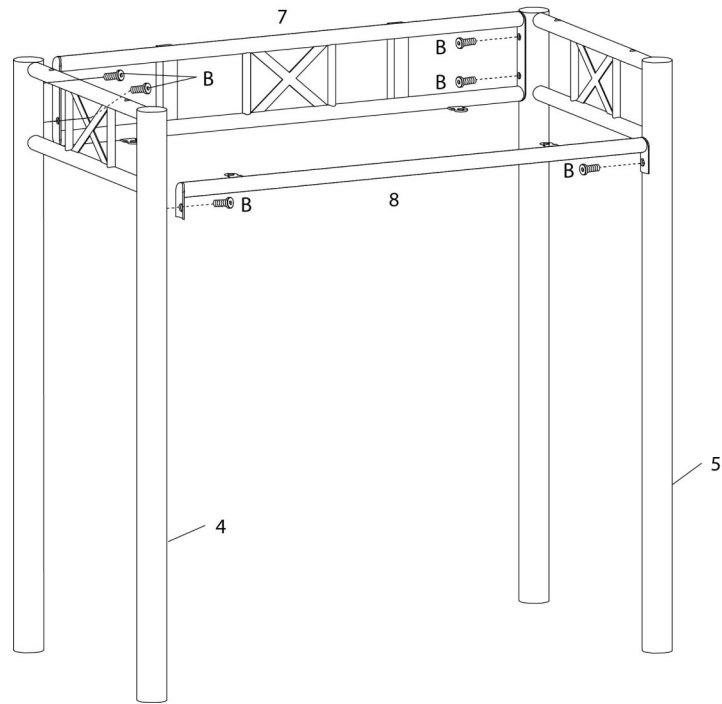
PIÈCE / PART #	IMAGE	DESCRIPTION	QTY / QTÉ
F		CURVED WASHER - Ø 5/8" RONDELLE CURVÉE - Ø 5/8"	2
G		HEX KEY CLÉ HEXAGONALE	1



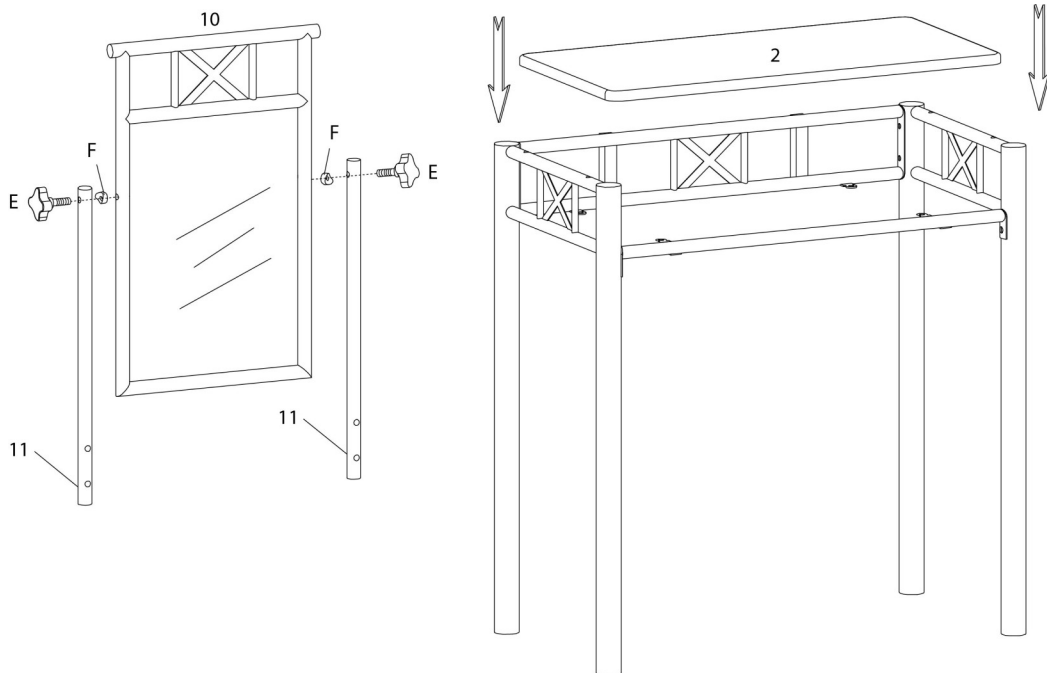
OUTIL DE VÉRIFICATION DE DIMENSIONS DES PIÈCES  
HARDWARE DIMENSIONS VERIFICATION TOOL



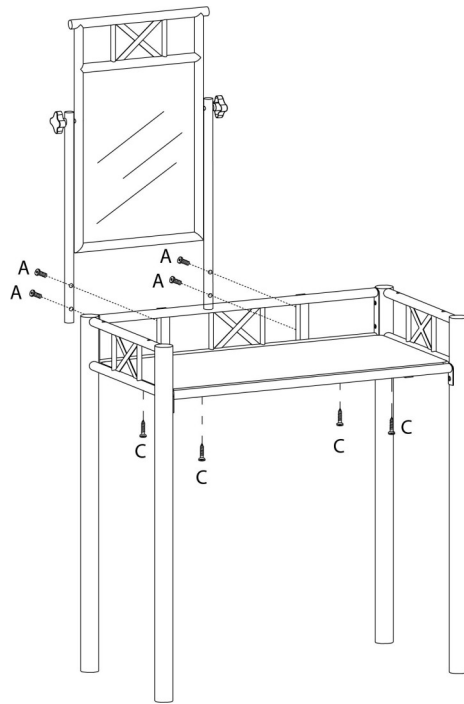
ÉTAPE / STEP 1



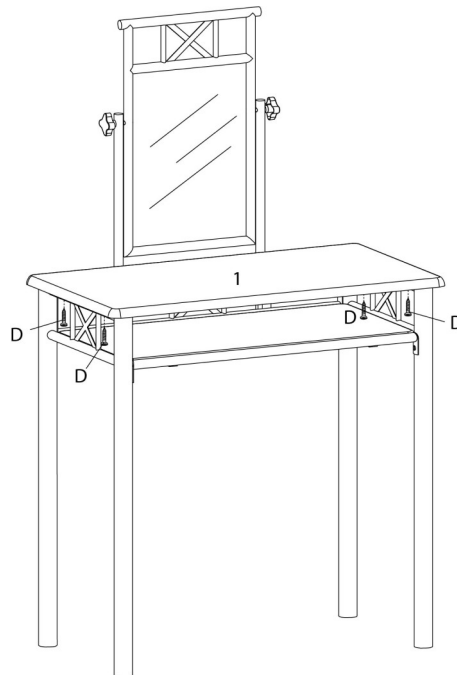
ÉTAPE / STEP 2



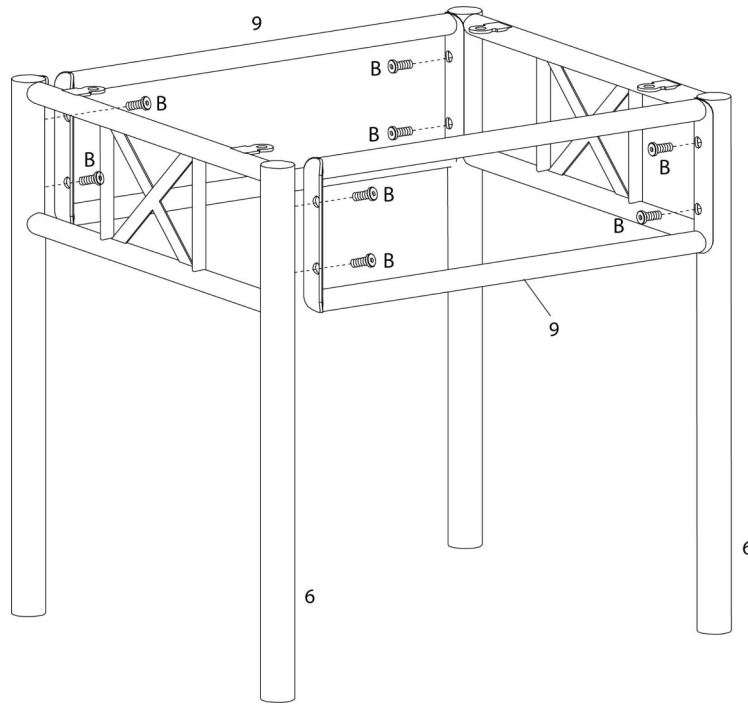
ÉTAPE / STEP 3



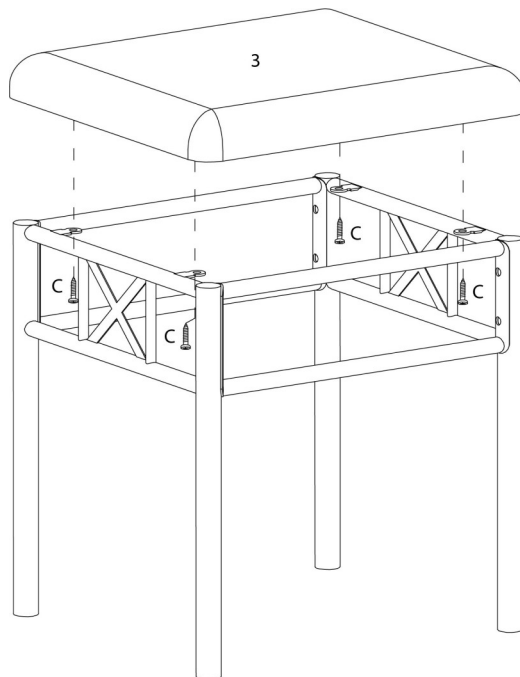
ÉTAPE / STEP 4



ÉTAPE / STEP 5



ÉTAPE / STEP 6



ÉTAPE / STEP 7

