



INSTRUCTIONS D'ASSEMBLAGE
ASSEMBLY INSTRUCTIONS

MONARCH
SPECIALTIES INC.

I 2349

BAR MAISON -
48" L / GRIS CIMENTE / CHROME / VERRE TREMPE

HOME BAR -
48" L / GREY CEMENT / CHROME / TEMPERED GLASS

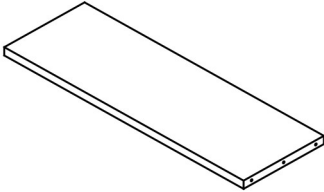


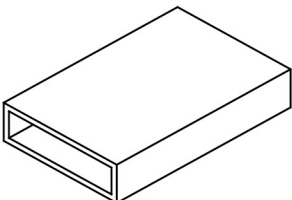
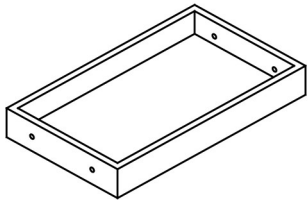


**POUR DE L'ASSISTANCE OU POUR COMMANDER
DES PIÈCES CONTACTEZ NOTRE DÉPARTEMENT
DE SERVICE À LA CLIENTÈLE.**

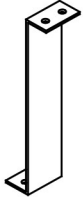
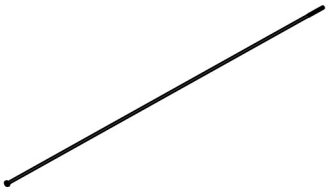
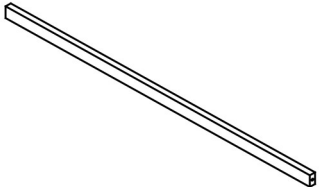
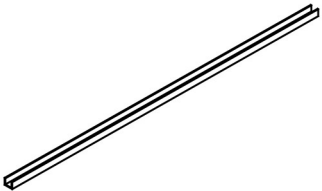
**FOR ASSISTANCE OR TO ORDER PARTS
CONTACT OUR CUSTOMER SERVICE DEPARTMENT**

WWW.MONARCHSERVICE.COM

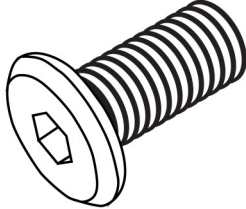

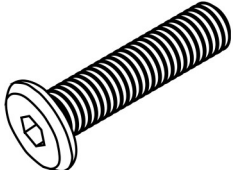
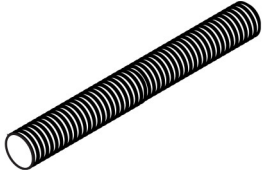
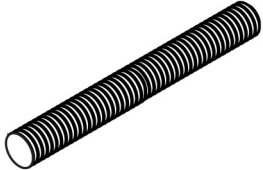
LISTE DES PIÈCES
PARTS LIST

PIÈCE / PART #	IMAGE	DESCRIPTION	QTY / QTÉ
1		BAR TOP SURFACE DU BAR	1
2		SIDE PANEL PANNEAU DE CÔTÉ	1
3		GLASS PANEL PANNEAU EN VERRE	1
4		DRAWER BOX BOÎTE TIROIR	1
5		DRAWER TIROIR	1

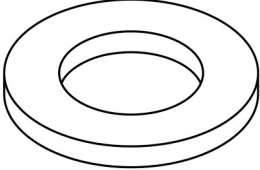
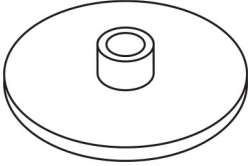
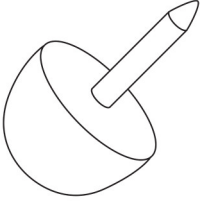
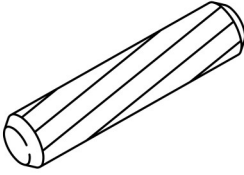
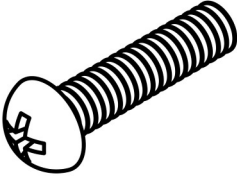
LISTE DES PIÈCES
PARTS LIST

PIÈCE / PART #	IMAGE	DESCRIPTION	QTY / QTÉ
6		<p align="center">SUPPORT BAR BARRE DE SOUTIEN</p>	2
7		<p align="center">CONNECTOR CONNECTEUR</p>	2
8		<p align="center">CROSSBAR BARRE TRANSVERSALE</p>	1
9		<p align="center">PLASTIC BAR BARRE DE PLASTIQUE</p>	1

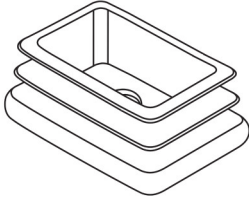
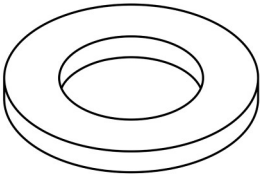
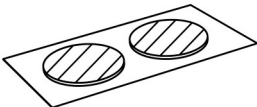

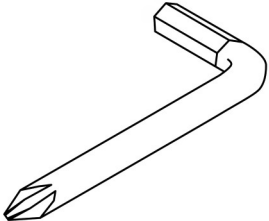
LISTE DES PIÈCES DE MONTAGE
HARDWARE LIST

PIÈCE / PART #	IMAGE	DESCRIPTION	QTY / QTÉ
A		ASSEMBLING BOLT - Ø1/4" X 1/2" BOULON D'ASSEMBLAGE - Ø1/4" X 1/2"	8
B		ASSEMBLING BOLT - Ø1/4" X 1" BOULON D'ASSEMBLAGE - Ø1/4" X 1"	2
C		ASSEMBLING BOLT - Ø1/4" X 3 1/2" BOULON D'ASSEMBLAGE - Ø1/4" X 3 1/2"	2
D		THREADED ROD - Ø1/4" X 1" TIGE FILETÉE - Ø1/4" X 1"	3
E		THREADED ROD - Ø1/4" X 2" TIGE FILETÉE - Ø1/4" X 2"	1

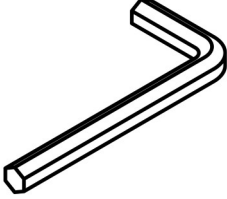
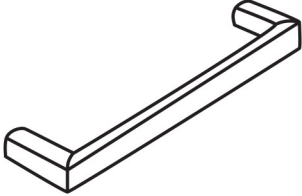
LISTE DES PIÈCES DE MONTAGE
HARDWARE LIST

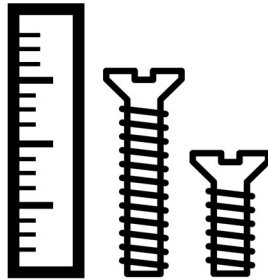
PIÈCE / PART #	IMAGE	DESCRIPTION	QTY / QTÉ
F		PLASTIC WASHER - Ø1/4" RONDELLE DE PLASTIQUE - Ø1/4"	7
G		SCREW CAP - Ø1 3/8" X 1/4" CAPUCHON DE VIS - Ø1 3/8" X 1/4"	4
H		FLOOR PROTECTOR - Ø7/8" PROTECTEUR DE PLANCHER - Ø7/8"	2
I		WOOD DOWEL - Ø3/8" X 2" GOUJON DE BOIS - Ø3/8" X 2"	3
J		ASSEMBLING BOLT - Ø1/8" X 7/8" BOULON D'ASSEMBLAGE - Ø1/8" X 7/8"	4

LISTE DES PIÈCES DE MONTAGE
HARDWARE LIST

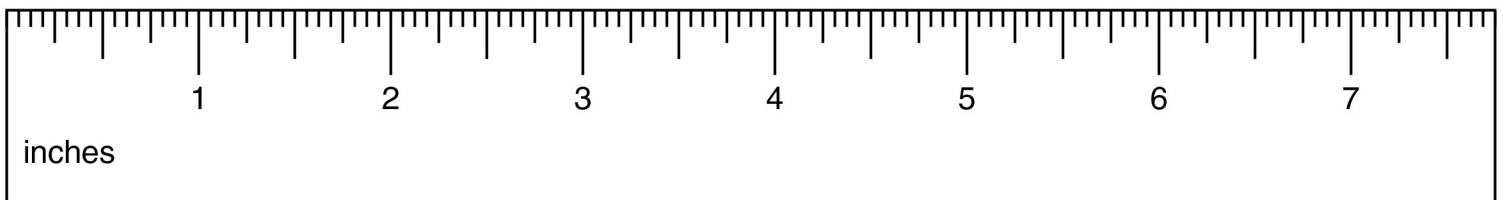
PIÈCE / PART #	IMAGE	DESCRIPTION	QTY / QTÉ
K		CAP - 3/4" X 1 1/2" CAPUCHON - 3/4" X 1 1/2"	1
L		METAL WASHER - Ø3/8" RONDELLE DE MÉTAL - Ø3/8"	2
M		FINISHING STICKER COLLANT DE FINITION	2
N		GLUE COLLE	1
O		HEX KEY CLÉ HEXAGONALE	1

LISTE DES PIÈCES DE MONTAGE
HARDWARE LIST

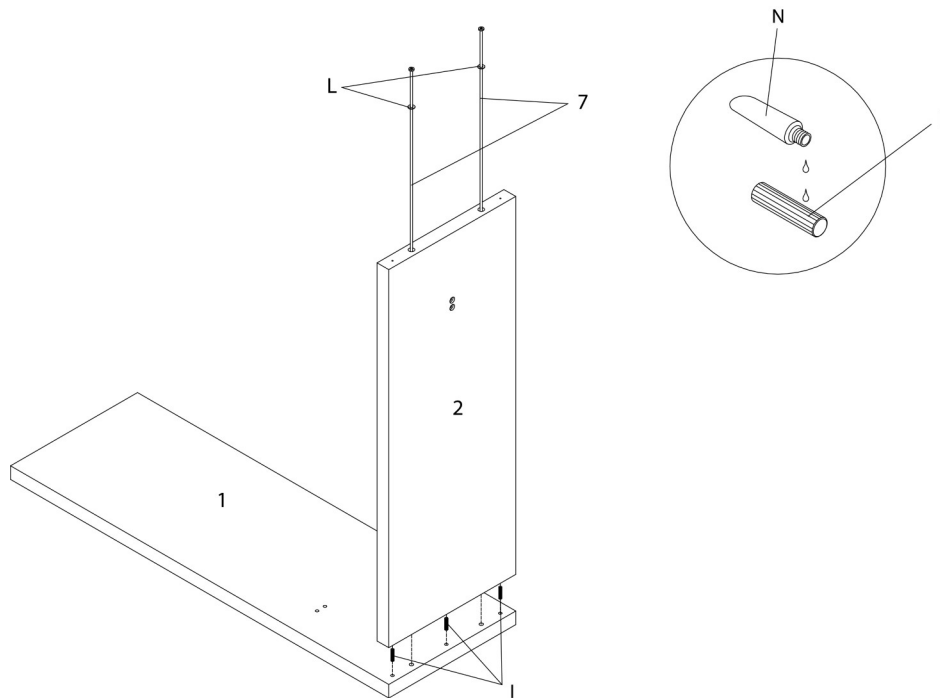
PIÈCE / PART #	IMAGE	DESCRIPTION	QTY / QTÉ
P		HEX KEY CLÉ HEXAGONALE	1
Q		HANDLE POIGNÉE	2



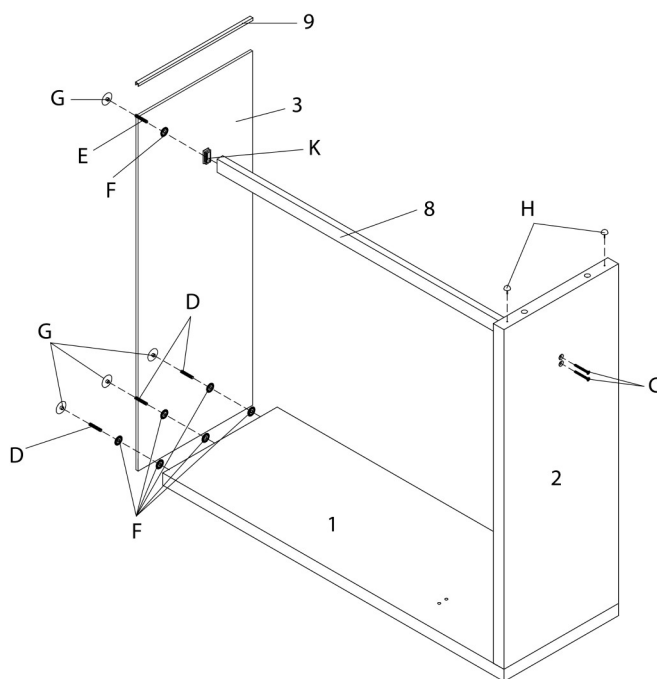
OUTIL DE VÉRIFICATION DE DIMENSIONS DES PIÈCES
HARDWARE DIMENSIONS VERIFICATION TOOL



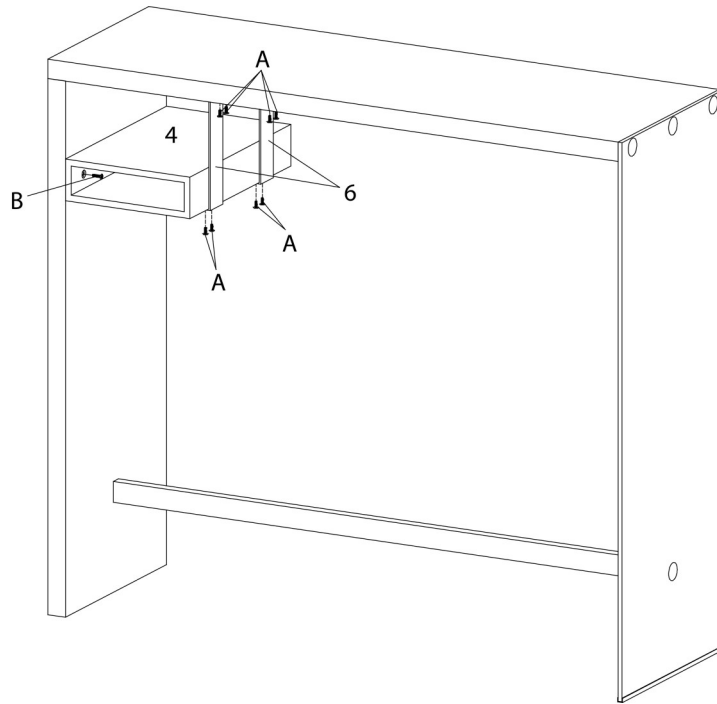
ÉTAPE / STEP 1



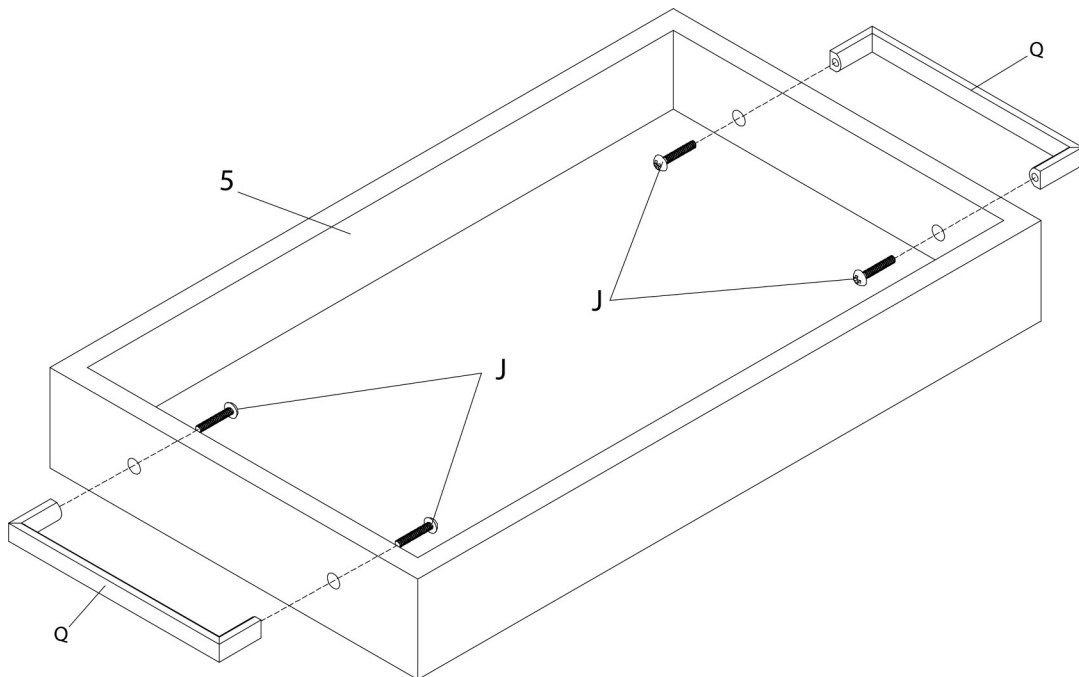
ÉTAPE / STEP 2



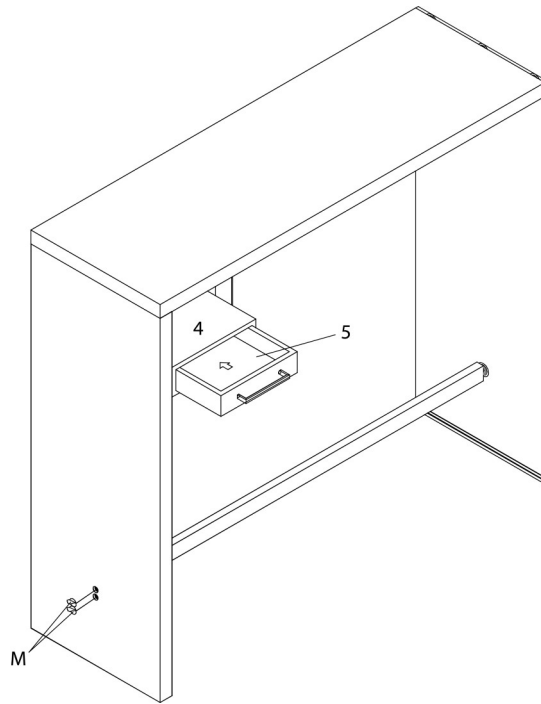
ÉTAPE / STEP 3



ÉTAPE / STEP 4



ÉTAPE / STEP 5



ÉTAPE / STEP 6

