



**ENS SALLE A MANGER - 3PCS /  
BRUN RUSTIQUE / METAL BRONZE**

**DINING SET - 3PCS SET /  
DISTRESSED BROWN / BRONZE METAL**

## **I 1085**

**INSTRUCTIONS D'ASSEMBLAGE  
ASSEMBLY INSTRUCTIONS**

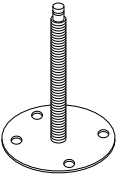
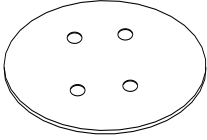
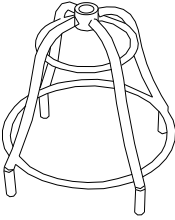

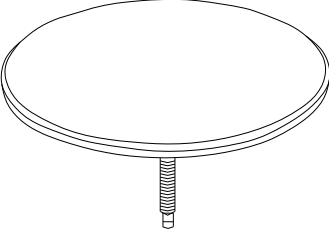
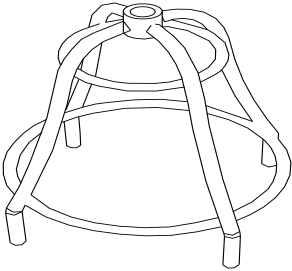
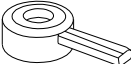


**POUR DE L'ASSISTANCE OU POUR COMMANDER  
DES PIÈCES CONTACTEZ NOTRE DÉPARTEMENT  
DE SERVICE À LA CLIENTÈLE.**

**FOR ASSISTANCE OR TO ORDER PARTS  
CONTACT OUR CUSTOMER SERVICE DEPARTMENT**

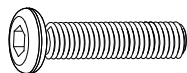
**[WWW.MONARCHSERVICE.COM](http://WWW.MONARCHSERVICE.COM)**

**IDENTIFICATION DES PIÈCES**  
**PARTS IDENTIFICATION**

1		VIS SCREW	2MCX 2PCS
2		SIÈGE CHAIR SEAT	2MCX 2PCS
3		BASE DU BAS (CHAISE) BOTTOM BASE (CHAIR)	2MCX 2PCS
4		BARRE DE MÉTAL METAL BAR	3MCX 3PCS
5		DESSUS DE TABLE TABLE TOP	1MC 1PC
6		BASE DU BAS (TABLE) BOTTOM BASE (TABLE)	1MC 1PC
7		STOPPER STOPPER	1MC 1PC

**IDENTIFICATION DES PIÈCES DE MONTAGE**  
**HARDWARE IDENTIFICATION**

**A**



M6 X 16MM

4MCX / 4PCS

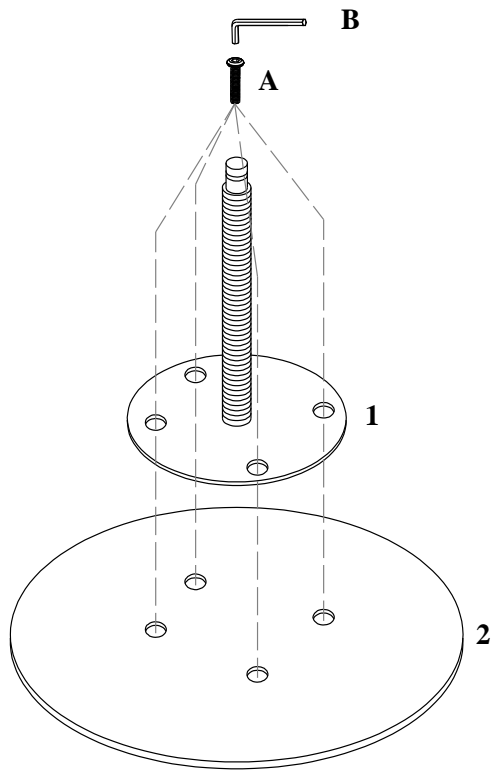
**B**



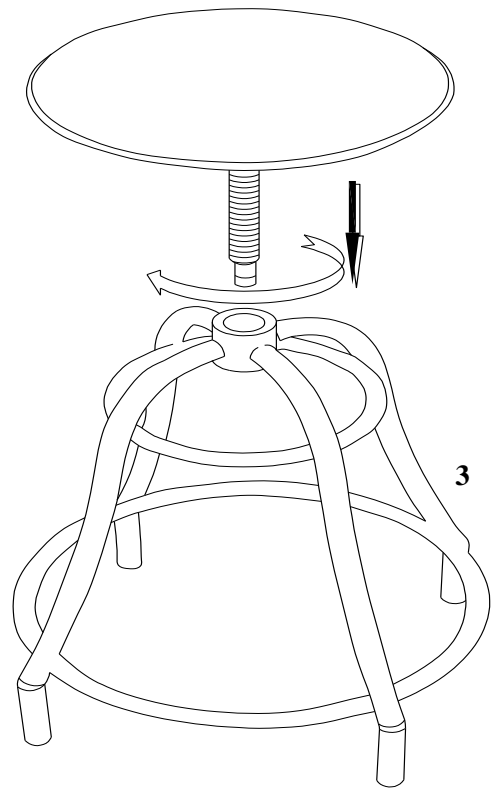
M6

1MC / 1PC

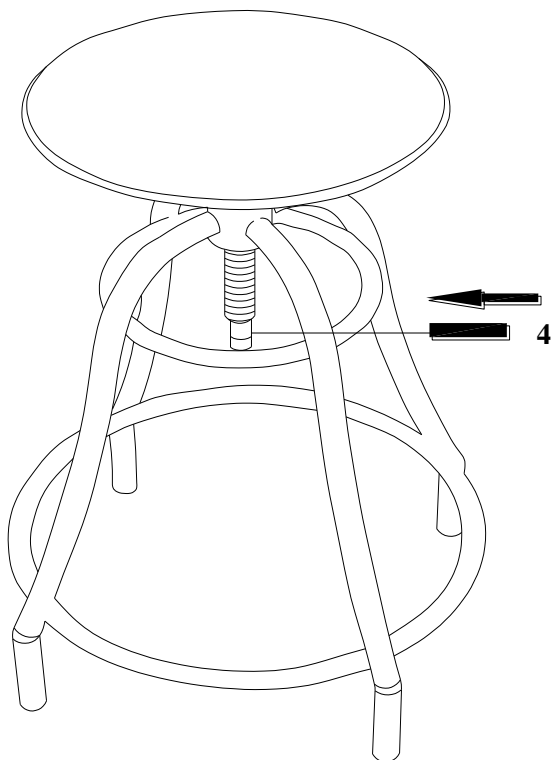
ÉTAPE / STEP 1



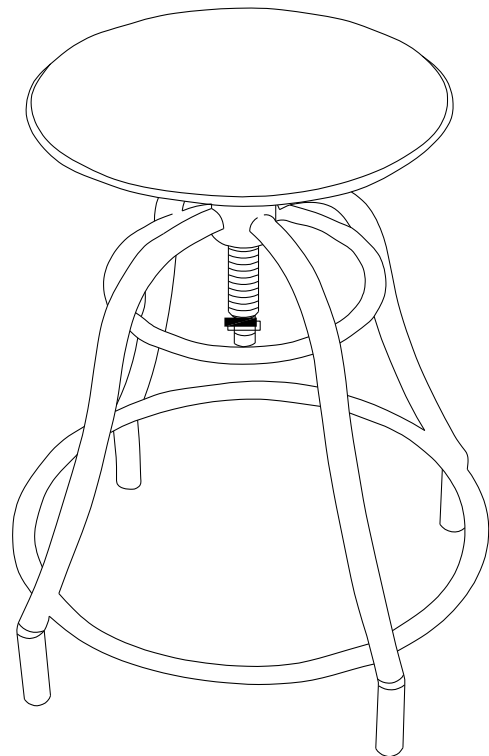
ÉTAPE / STEP 2



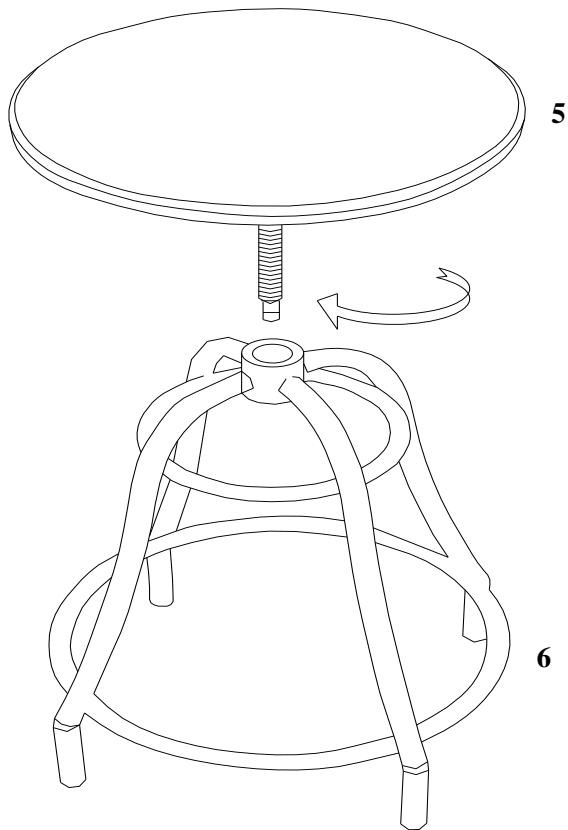
ÉTAPE / STEP 3



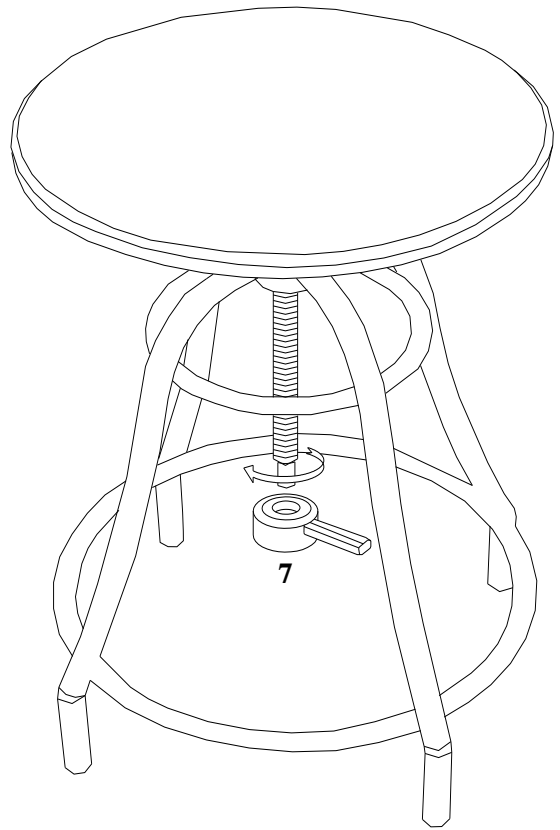
ÉTAPE / STEP 4



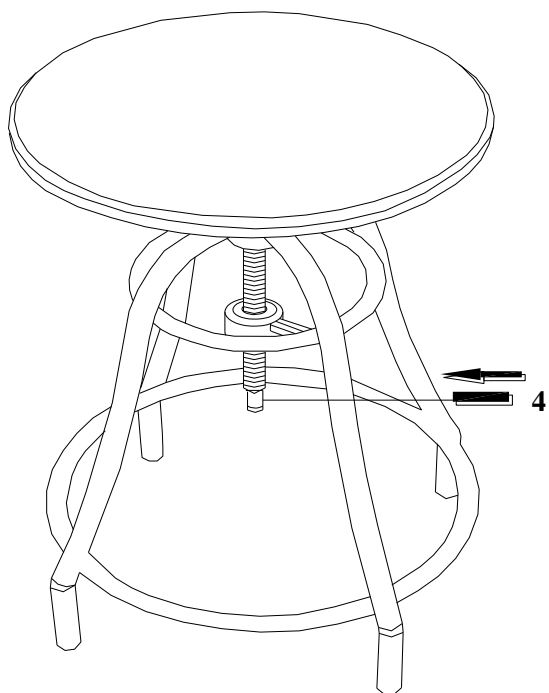
ÉTAPE / STEP 5



ÉTAPE / STEP 6



ÉTAPE / STEP 7



ÉTAPE / STEP 8

