



**INSTRUCTIONS D'ASSEMBLAGE**  
**ASSEMBLY INSTRUCTIONS**

---

**M**ONARCH  
SPECIALTIES INC.

# I 1023

---

**ENS SALLE A MANGER -**  
**5PCS / CAPPUCINO / METAL NOIR**

**DINING SET -**  
**5PCS SET / CAPPUCINO / BLACK METAL**


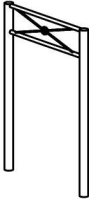
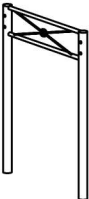
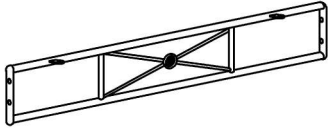
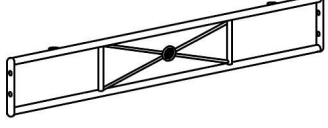


**POUR DE L'ASSISTANCE OU POUR COMMANDER  
DES PIÈCES CONTACTEZ NOTRE DÉPARTEMENT  
DE SERVICE À LA CLIENTÈLE.**


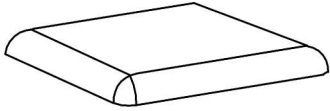

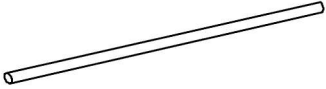
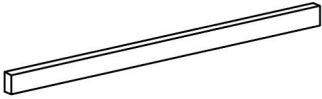
**FOR ASSISTANCE OR TO ORDER PARTS  
CONTACT OUR CUSTOMER SERVICE DEPARTMENT**

**[WWW.MONARCHSERVICE.COM](http://WWW.MONARCHSERVICE.COM)**

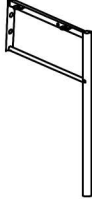
**LISTE DES PIÈCES**  
**PARTS LIST**

PIÈCE / PART #	IMAGE	DESCRIPTION	QTY / QTÉ
1		<p>TABLE TOP            SURFACE DE TABLE</p>	1
2		<p>FRONT FACING LEFT TABLE LEG            PATTE DE TABLE AVANT GAUCHE</p>	1
3		<p>FRONT FACING RIGHT TABLE LEG            PATTE DE TABLE AVANT DROITE</p>	1
4		<p>SIDE FRAME            CADRE DE CÔTÉ</p>	1
5		<p>SIDE FRAME            CADRE DE CÔTÉ</p>	1

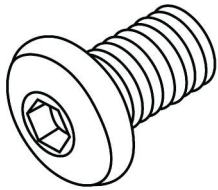
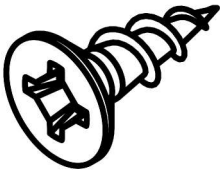
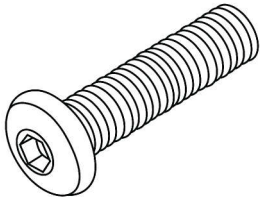
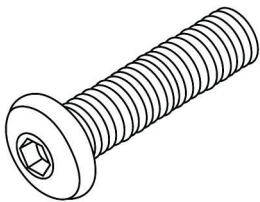
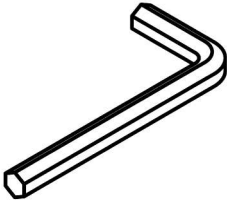
**LISTE DES PIÈCES**  
**PARTS LIST**

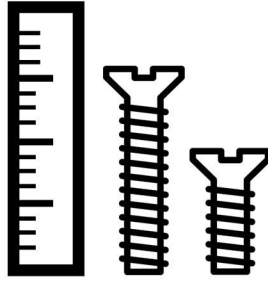
PIÈCE / PART #	IMAGE	DESCRIPTION	QTY / QTÉ
6		<p>CHAIR BACK DOSSIER</p>	4
7		<p>CHAIR SEAT CUSHION COUSSIN</p>	4
8		<p>FRONT FACING LEFT LEG PATTE AVANT GAUCHE</p>	4
9		<p>CROSSBAR BARRE TRANSVERSALE</p>	4
10		<p>CROSSBAR BARRE TRANSVERSALE</p>	4

**LISTE DES PIÈCES**  
**PARTS LIST**

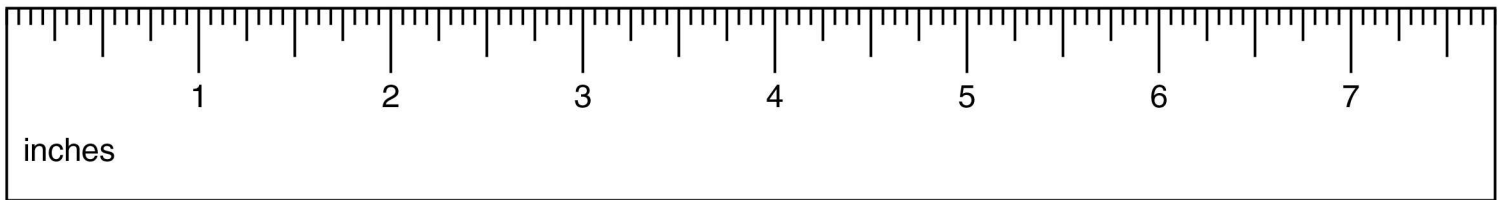
PIÈCE / PART #	IMAGE	DESCRIPTION	QTY / QTÉ
11		FRONT FACING RIGHT LEG PATTE AVANT DROITE	4

**LISTE DES PIÈCES DE MONTAGE**  
**HARDWARE LIST**

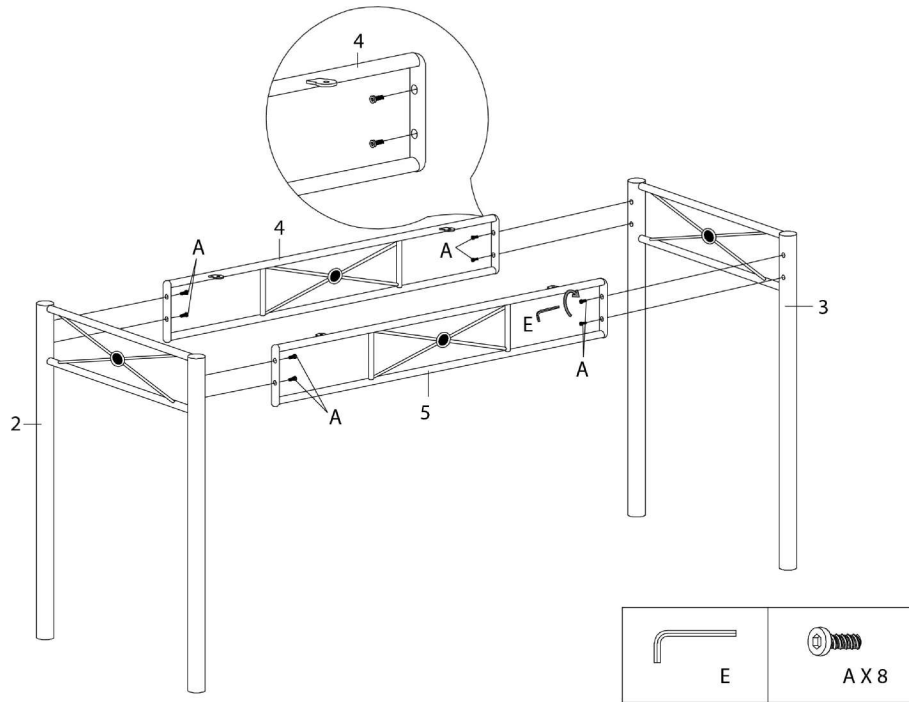
PIÈCE / PART #	IMAGE	DESCRIPTION	QTY / QTÉ
<b>A</b>		<b>ASSEMBLING BOLT - 1/2"</b> <b>BOULON D'ASSEMBLAGE - 1/2"</b>	<b>24</b>
<b>B</b>		<b>ASSEMBLING SCREW - 1/2"</b> <b>VIS D'ASSEMBLAGE - 1/2"</b>	<b>20</b>
<b>C</b>		<b>ASSEMBLING BOLT - 1 3/8"</b> <b>BOULON D'ASSEMBLAGE - 1 3/8"</b>	<b>8</b>
<b>D</b>		<b>ASSEMBLING BOLT - 1 1/8"</b> <b>BOULON D'ASSEMBLAGE - 1 1/8"</b>	<b>8</b>
<b>E</b>		<b>HEX KEY</b> <b>CLÉ HEXAGONALE</b>	<b>1</b>



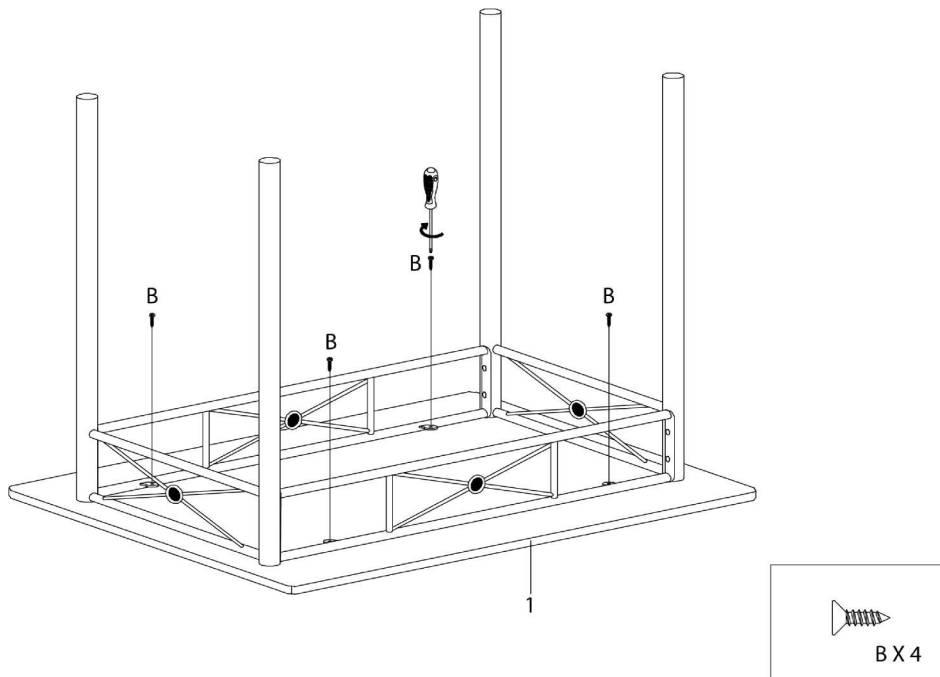
OUTIL DE VÉRIFICATION DE DIMENSIONS DES PIÈCES  
HARDWARE DIMENSIONS VERIFICATION TOOL



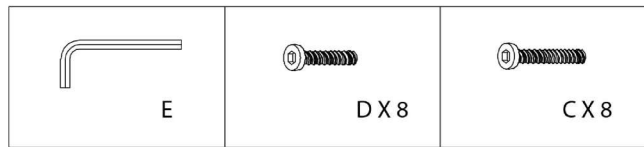
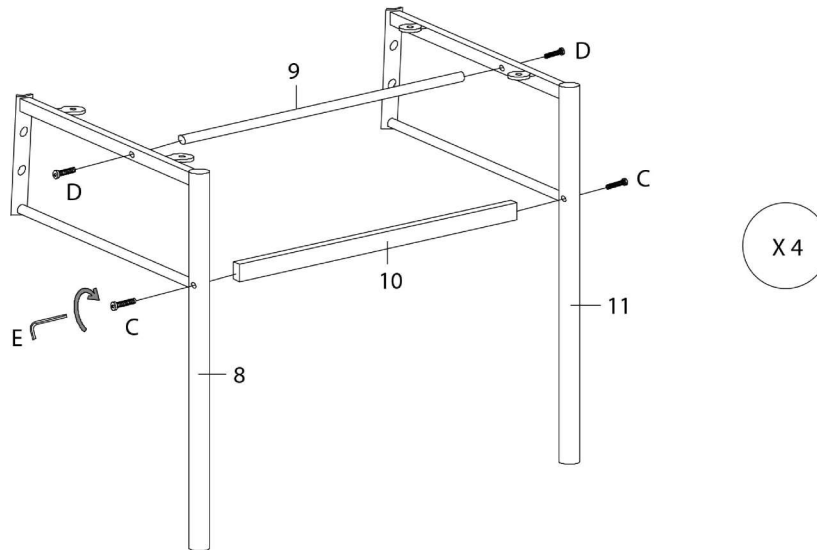
ÉTAPE / STEP 1



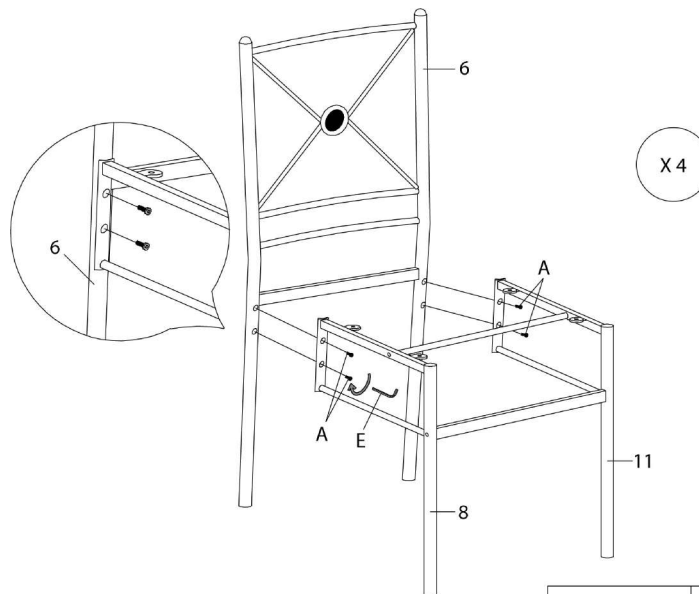
ÉTAPE / STEP 2



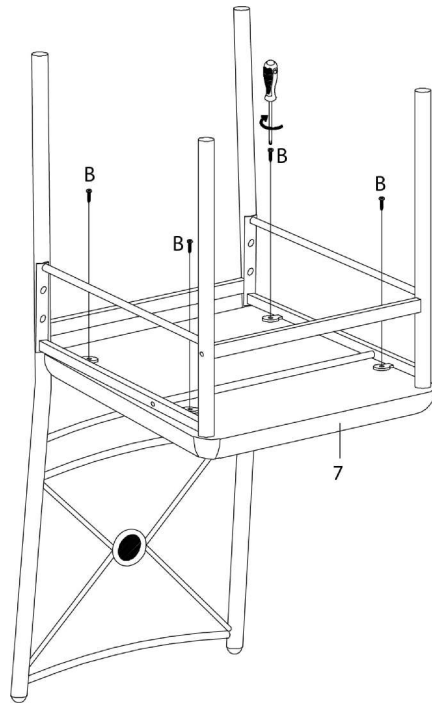
ÉTAPE / STEP 3



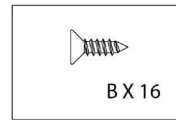
ÉTAPE / STEP 4



ÉTAPE / STEP 5



X 4



ÉTAPE / STEP 6

