



INSTRUCTIONS D'ASSEMBLAGE
ASSEMBLY INSTRUCTIONS

MONARCH
SPECIALTIES INC.

I 1021

ENS SALLE A MANGER -
5PCS / GRIS / METAL NOIR

DINING SET -
5PCS SET / GREY / BLACK METAL


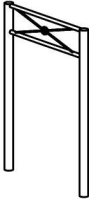
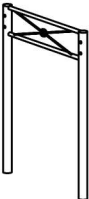
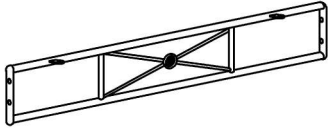
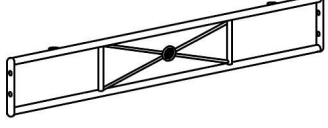


**POUR DE L'ASSISTANCE OU POUR COMMANDER
DES PIÈCES CONTACTEZ NOTRE DÉPARTEMENT
DE SERVICE À LA CLIENTÈLE.**


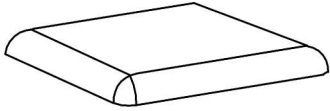

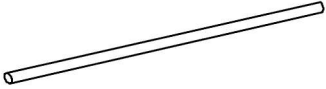
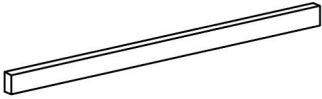
**FOR ASSISTANCE OR TO ORDER PARTS
CONTACT OUR CUSTOMER SERVICE DEPARTMENT**

WWW.MONARCHSERVICE.COM

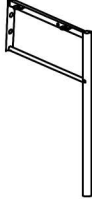
LISTE DES PIÈCES
PARTS LIST

PIÈCE / PART #	IMAGE	DESCRIPTION	QTY / QTÉ
1		<p>TABLE TOP SURFACE DE TABLE</p>	1
2		<p>FRONT FACING LEFT TABLE LEG PATTE DE TABLE AVANT GAUCHE</p>	1
3		<p>FRONT FACING RIGHT TABLE LEG PATTE DE TABLE AVANT DROITE</p>	1
4		<p>SIDE FRAME CADRE DE CÔTÉ</p>	1
5		<p>SIDE FRAME CADRE DE CÔTÉ</p>	1

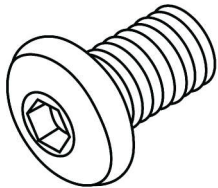
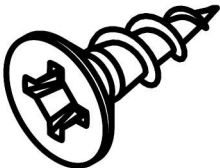
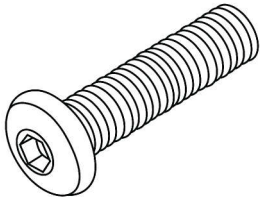
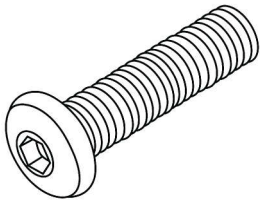
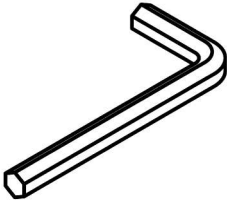
LISTE DES PIÈCES
PARTS LIST

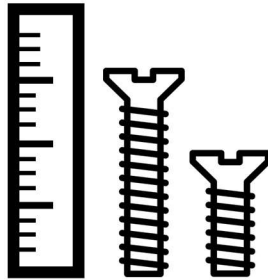
PIÈCE / PART #	IMAGE	DESCRIPTION	QTY / QTÉ
6		<p>CHAIR BACK DOSSIER</p>	4
7		<p>CHAIR SEAT CUSHION COUSSIN</p>	4
8		<p>FRONT FACING LEFT LEG PATTE AVANT GAUCHE</p>	4
9		<p>CROSSBAR BARRE TRANSVERSALE</p>	4
10		<p>CROSSBAR BARRE TRANSVERSALE</p>	4

LISTE DES PIÈCES
PARTS LIST

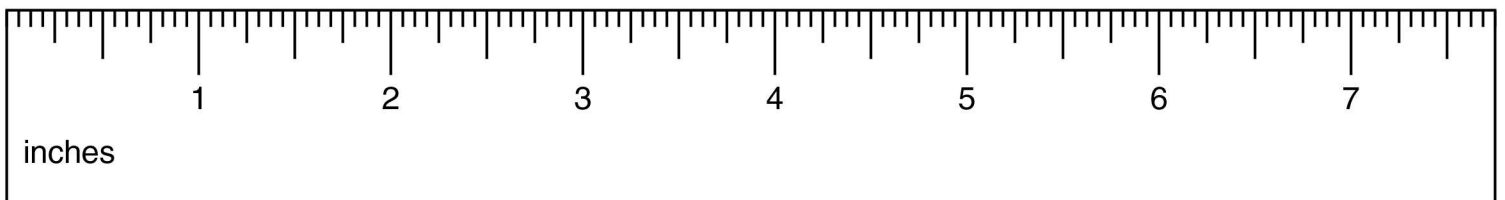
PIÈCE / PART #	IMAGE	DESCRIPTION	QTY / QTÉ
11		FRONT FACING RIGHT LEG PATTE AVANT DROITE	4

LISTE DES PIÈCES DE MONTAGE
HARDWARE LIST

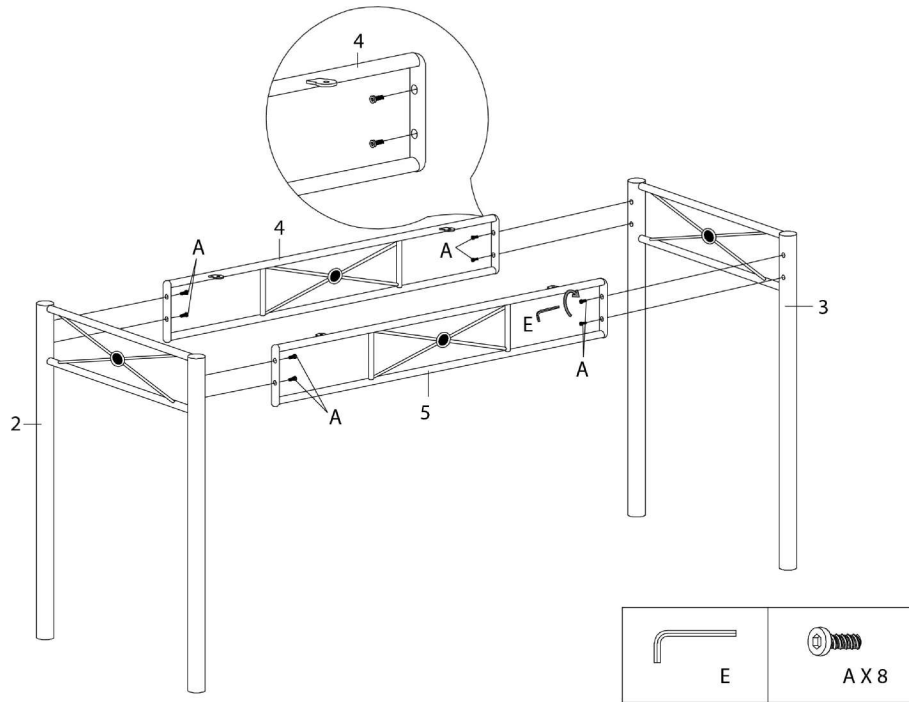
PIÈCE / PART #	IMAGE	DESCRIPTION	QTY / QTÉ
A		ASSEMBLING BOLT - 1/2" BOULON D'ASSEMBLAGE - 1/2"	24
B		ASSEMBLING SCREW - 1/2" VIS D'ASSEMBLAGE - 1/2"	20
C		ASSEMBLING BOLT - 1 3/8" BOULON D'ASSEMBLAGE - 1 3/8"	8
D		ASSEMBLING BOLT - 1 1/8" BOULON D'ASSEMBLAGE - 1 1/8"	8
E		HEX KEY CLÉ HEXAGONALE	1



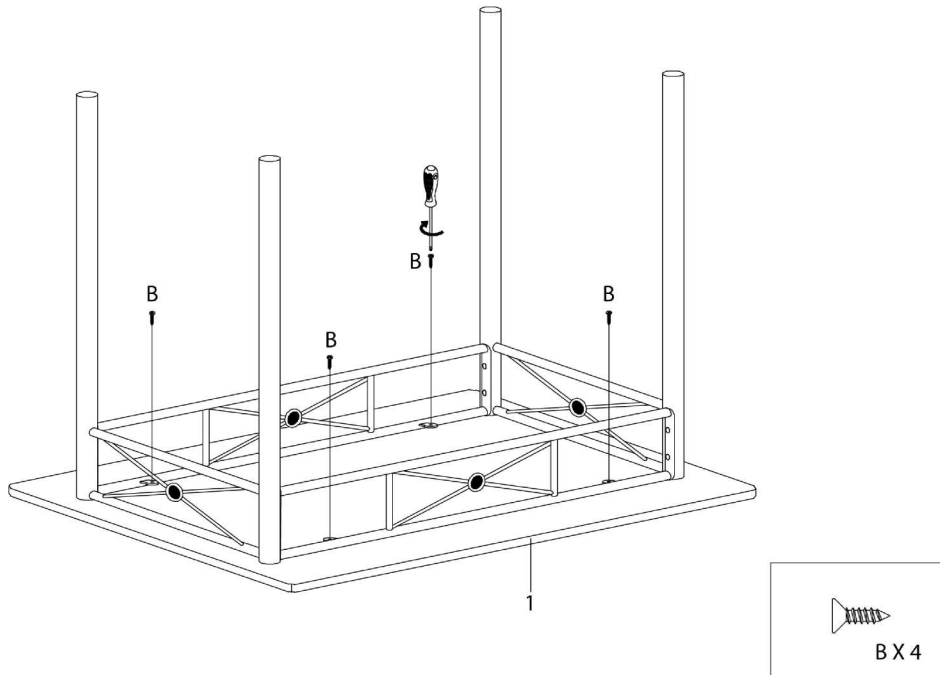
OUTIL DE VÉRIFICATION DE DIMENSIONS DES PIÈCES
HARDWARE DIMENSIONS VERIFICATION TOOL



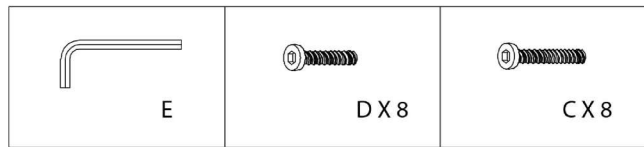
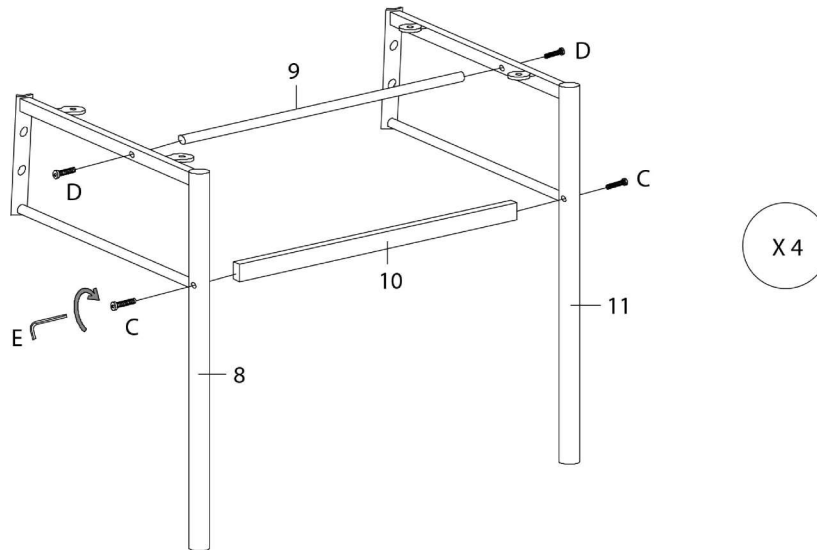
ÉTAPE / STEP 1



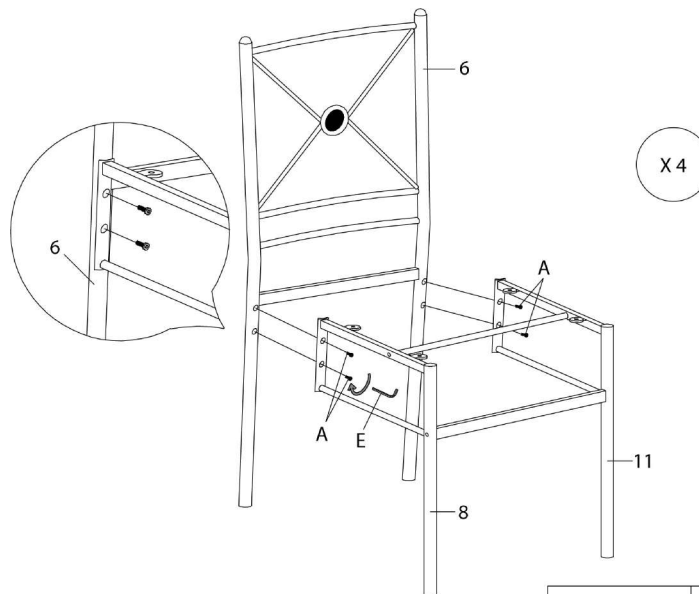
ÉTAPE / STEP 2



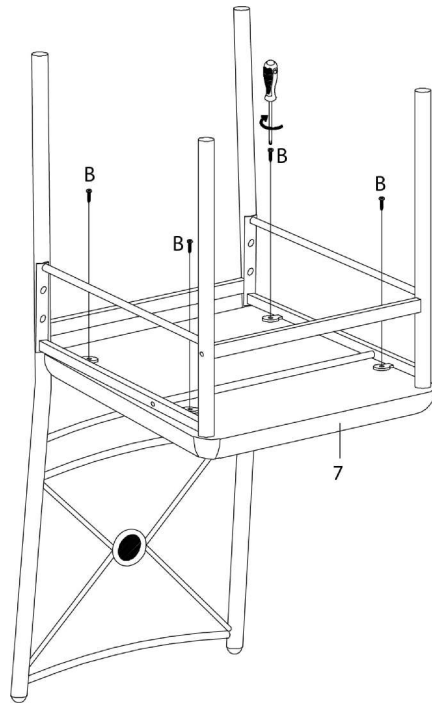
ÉTAPE / STEP 3



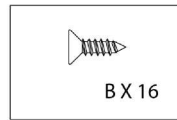
ÉTAPE / STEP 4



ÉTAPE / STEP 5



X 4



ÉTAPE / STEP 6

