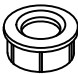










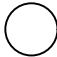

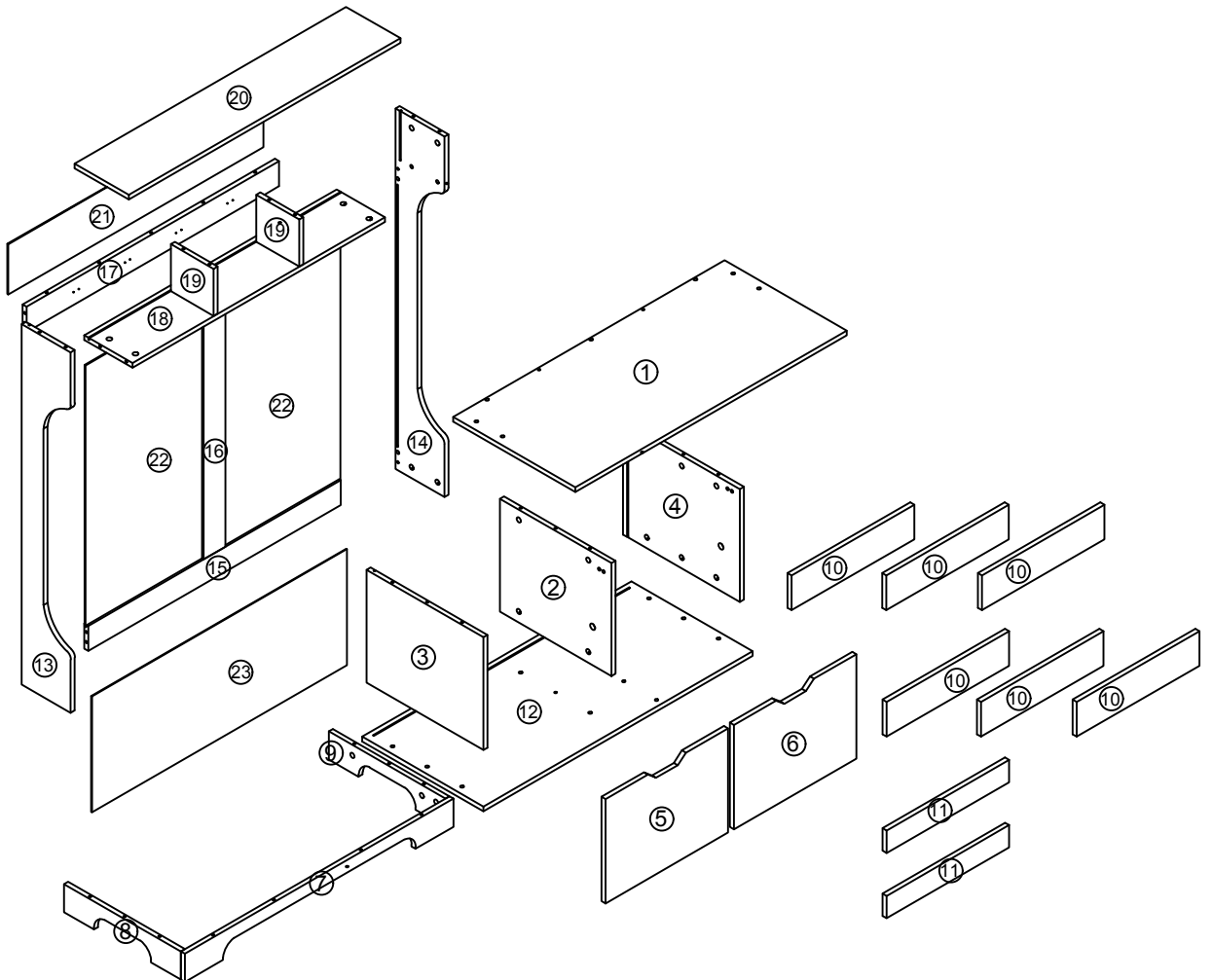
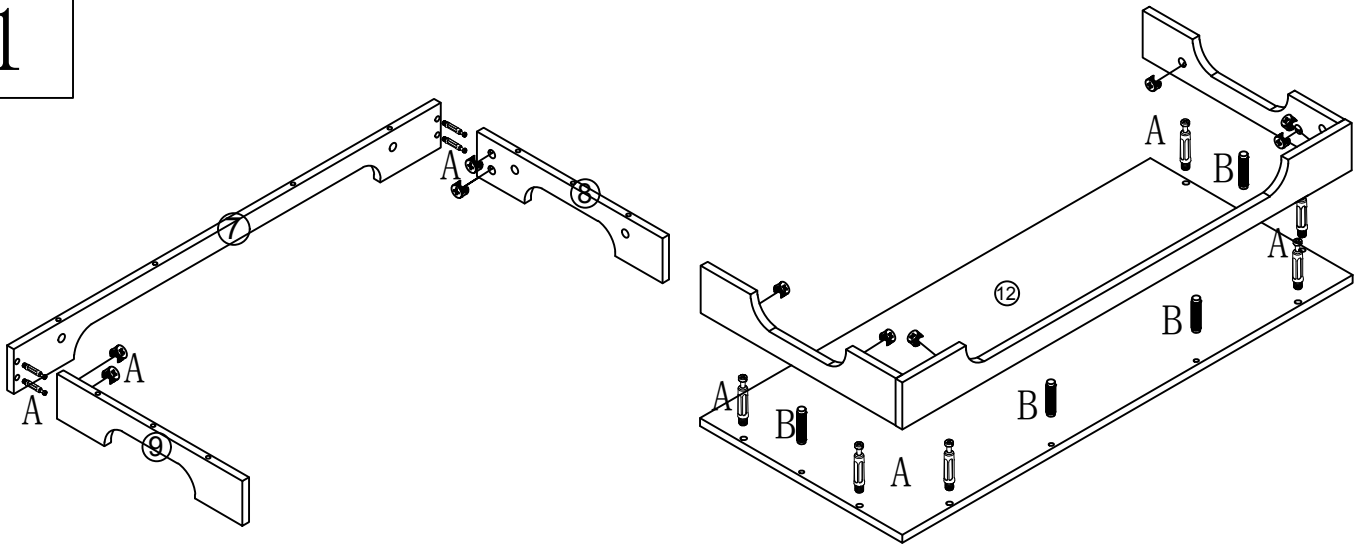


L		4	K		4
---	---	---	---	---	---

A	$\phi 15*34$			60
B				14
C	$\phi 3.5*14$			28
D				2
E	$\phi 3.5*30$			16
F	$\phi 4*11$			4
G				8
H				4
I				20
J				4

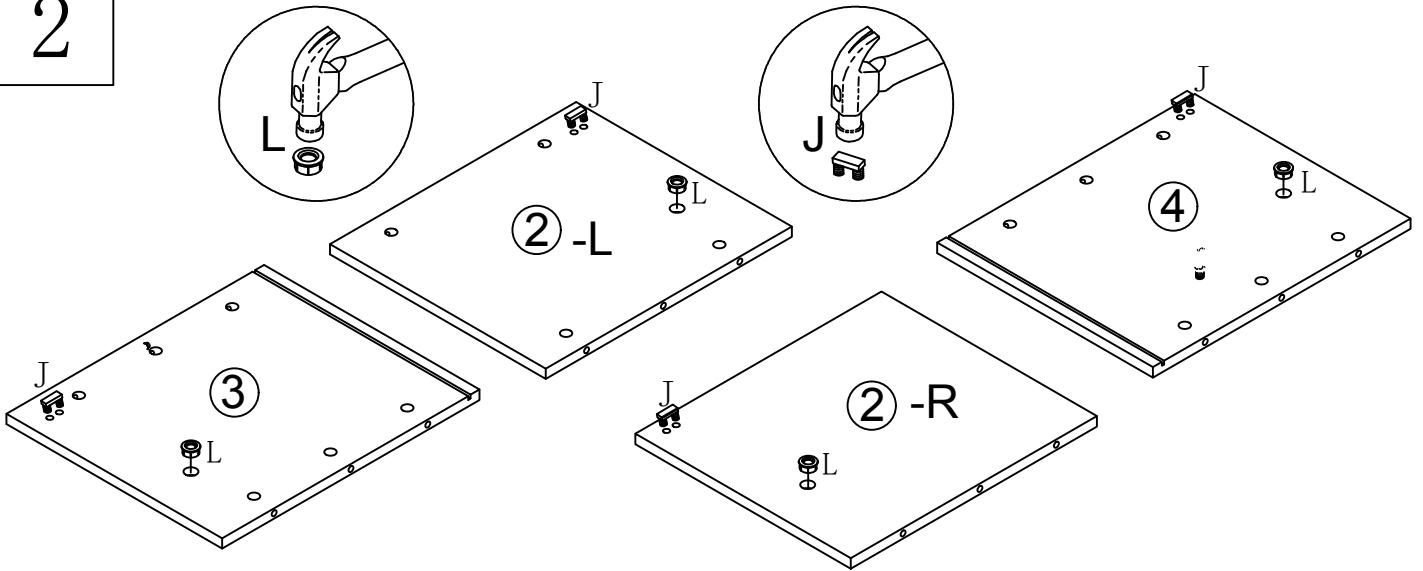


1



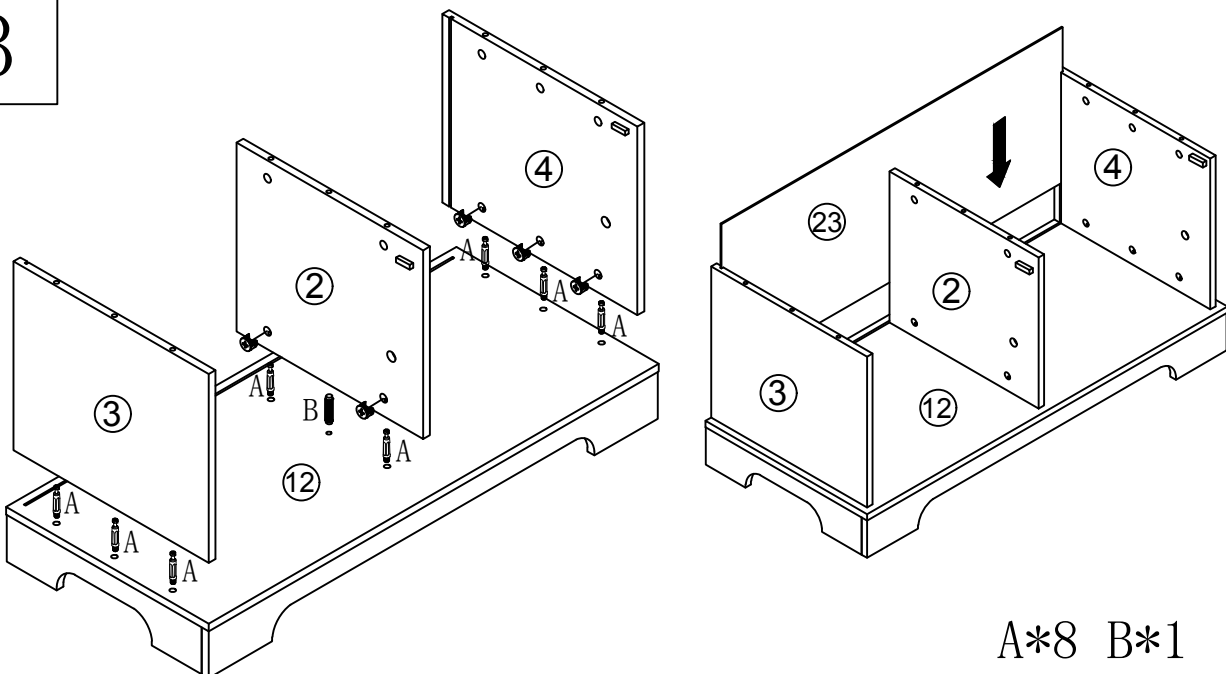
A\*10 B\*4

2



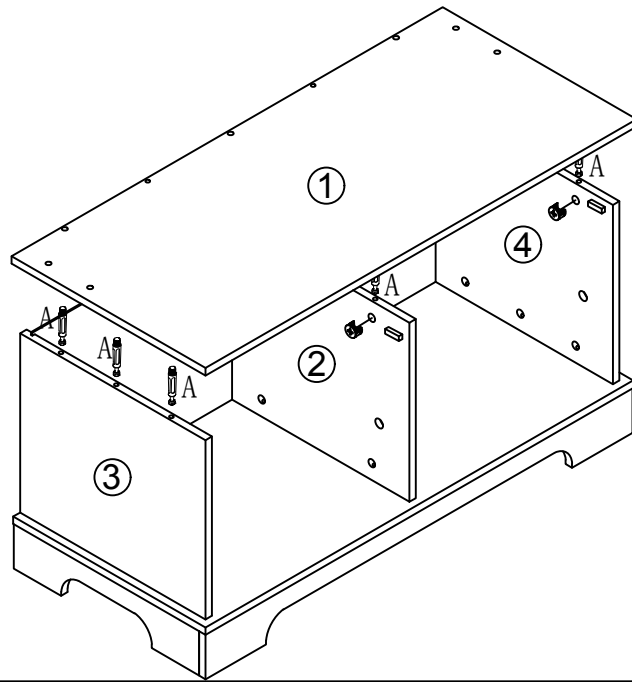
J\*4 L\*4

3



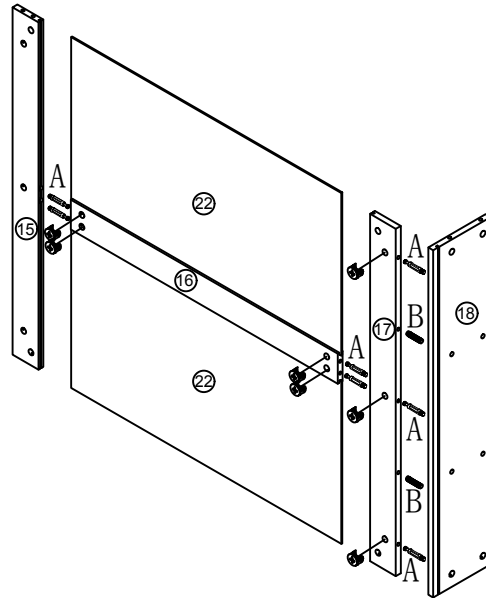
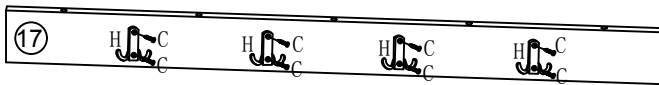
A\*8 B\*1

4



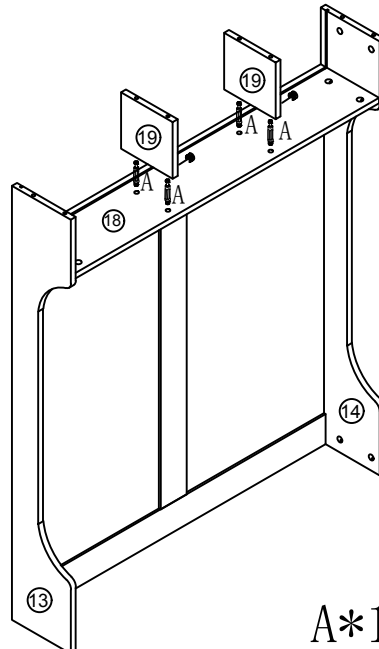
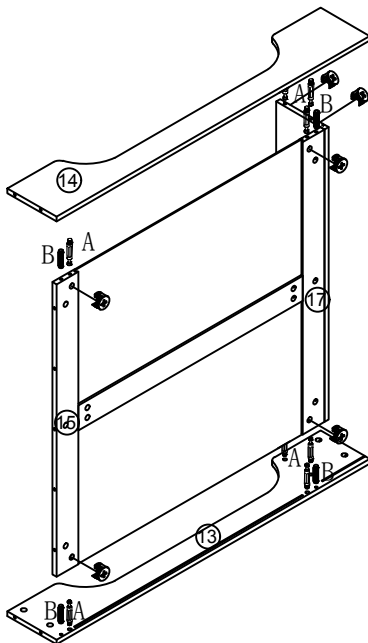
A\*8 B\*1

5



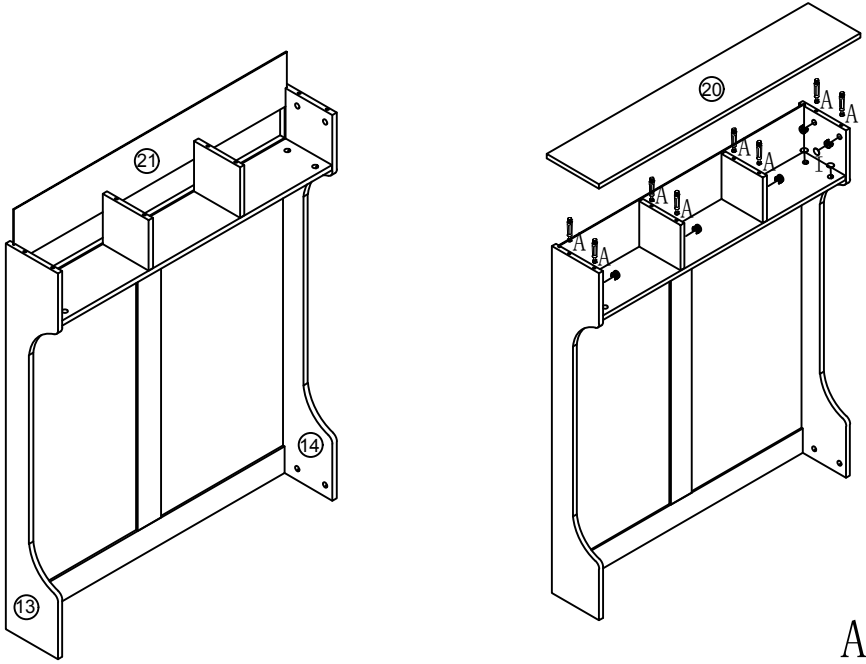
A\*7 B\*2 C\*8 H\*4

6



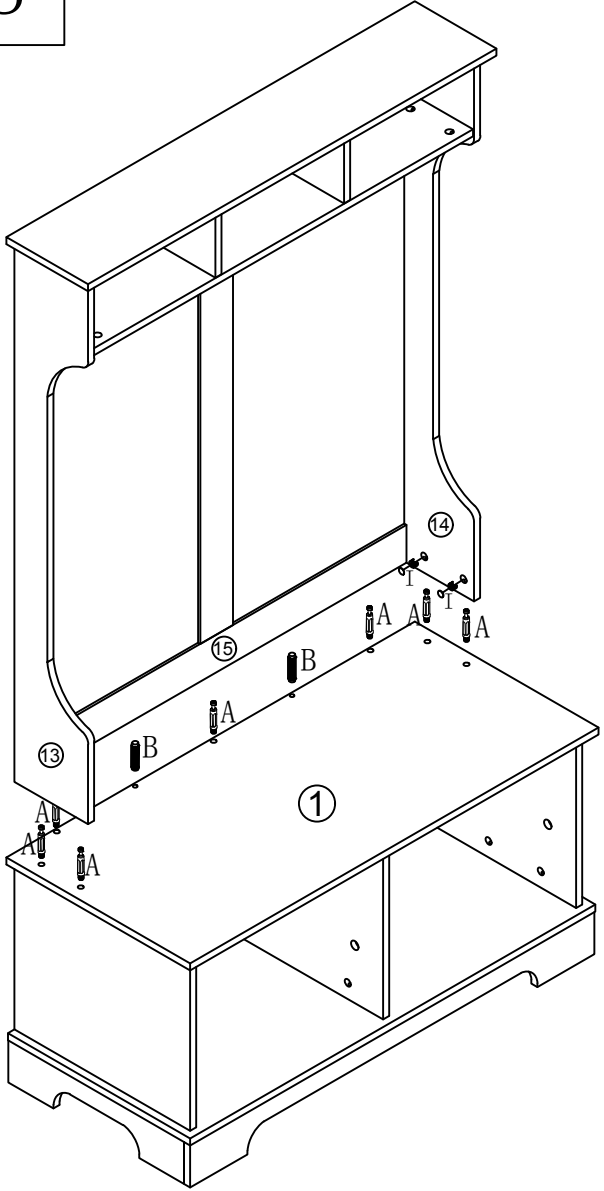
A\*12 B\*4

7



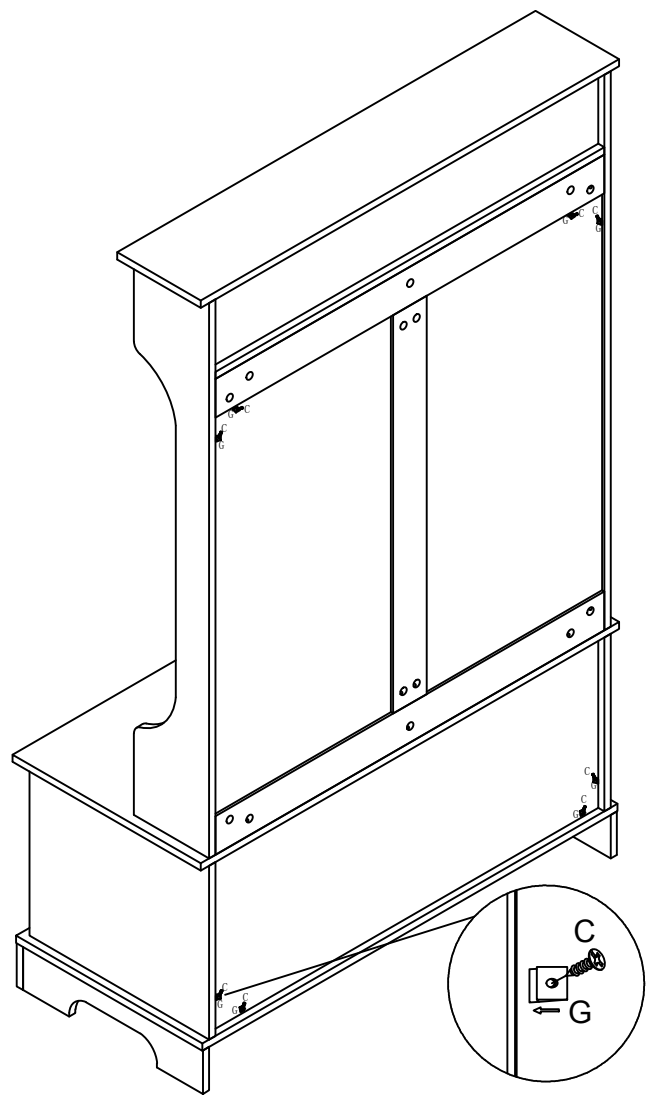
A\*8 I\*16

8



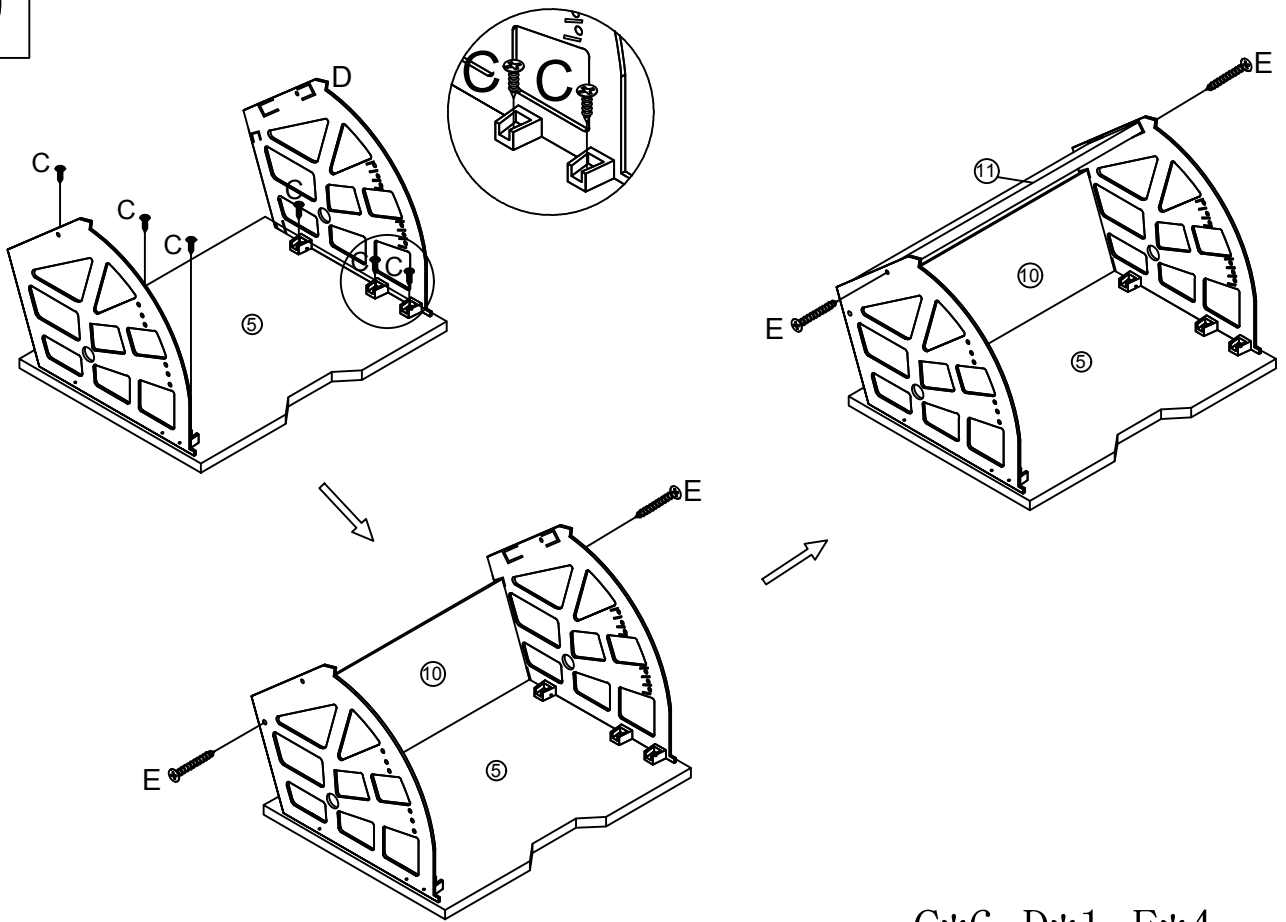
A\*7 B\*2 I\*4

9



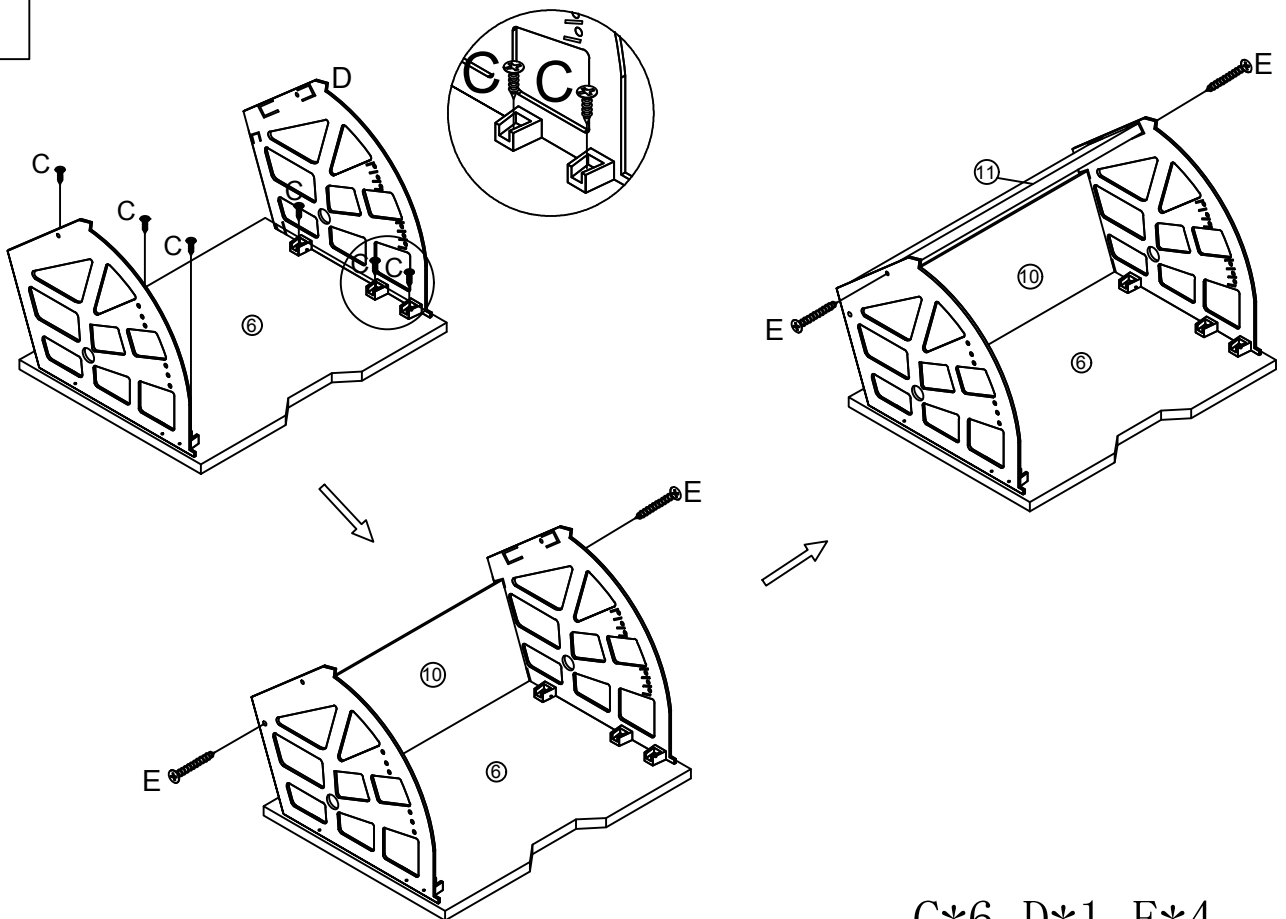
C\*8 G\*8

10



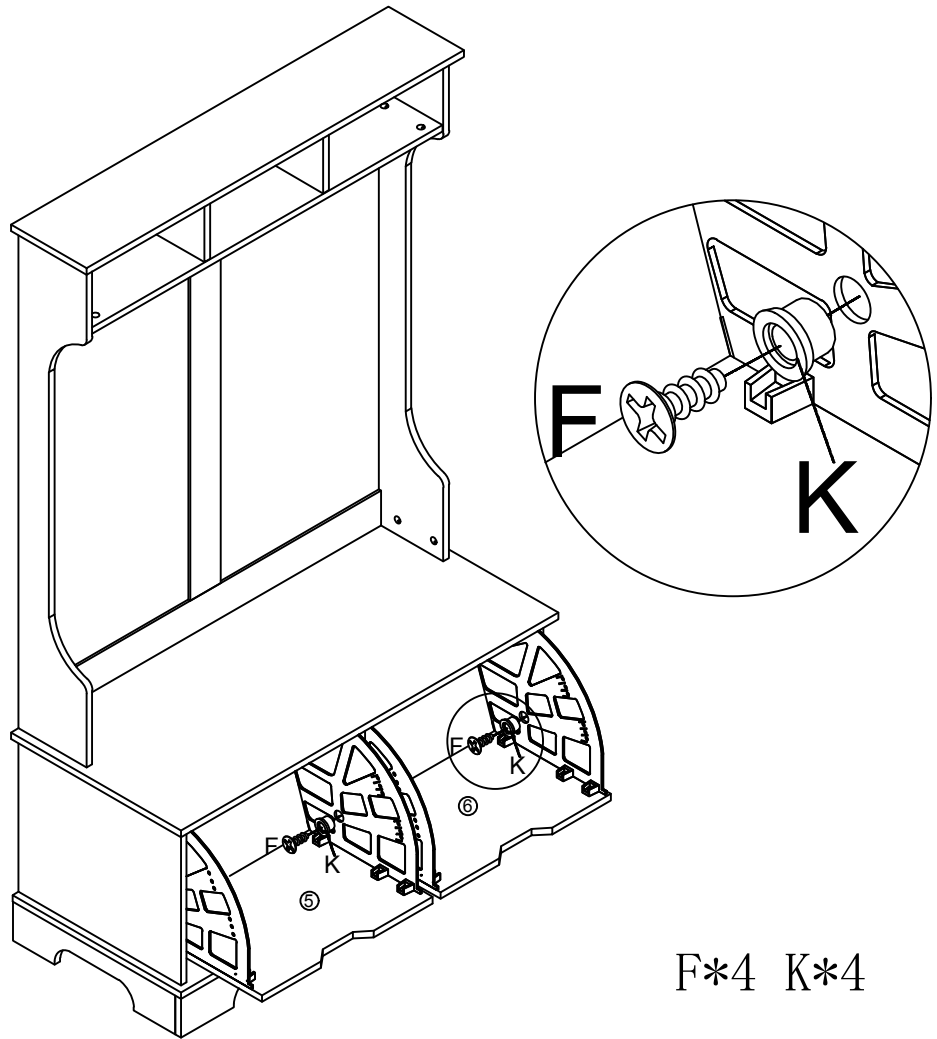
C\*6 D\*1 E\*4

11



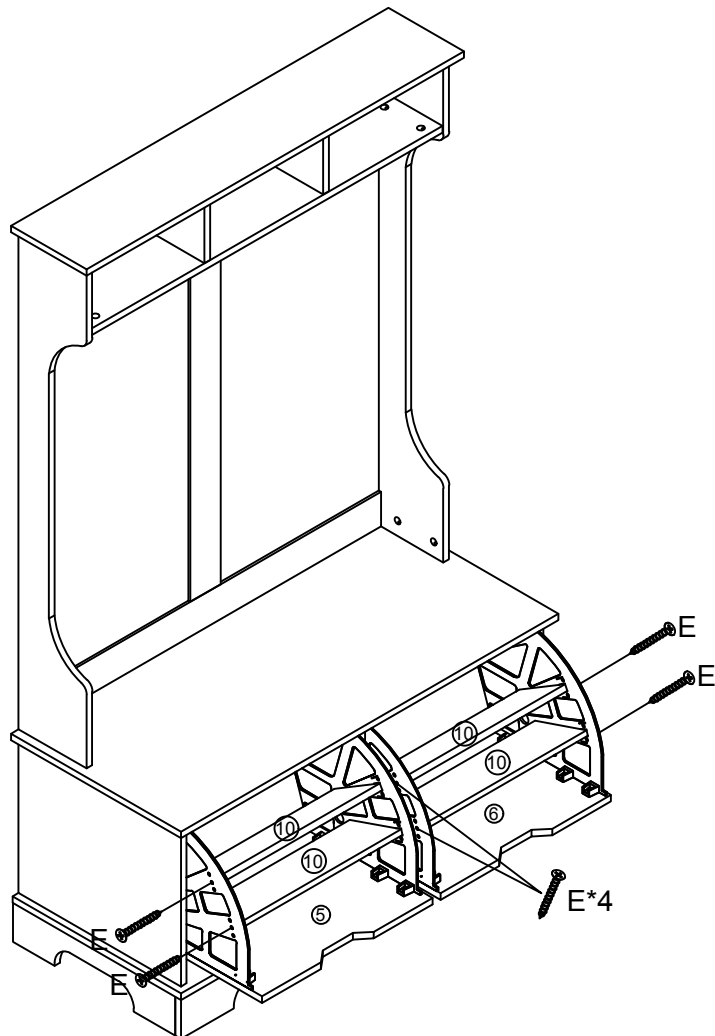
C\*6 D\*1 E\*4

12



F\*4 K\*4

13



E\*8