

## **ASSEMBLY INSTRUCTION**

**SKU CODE: (N847P410690-N847P410691)**

**Warning: You must read this before continuing**

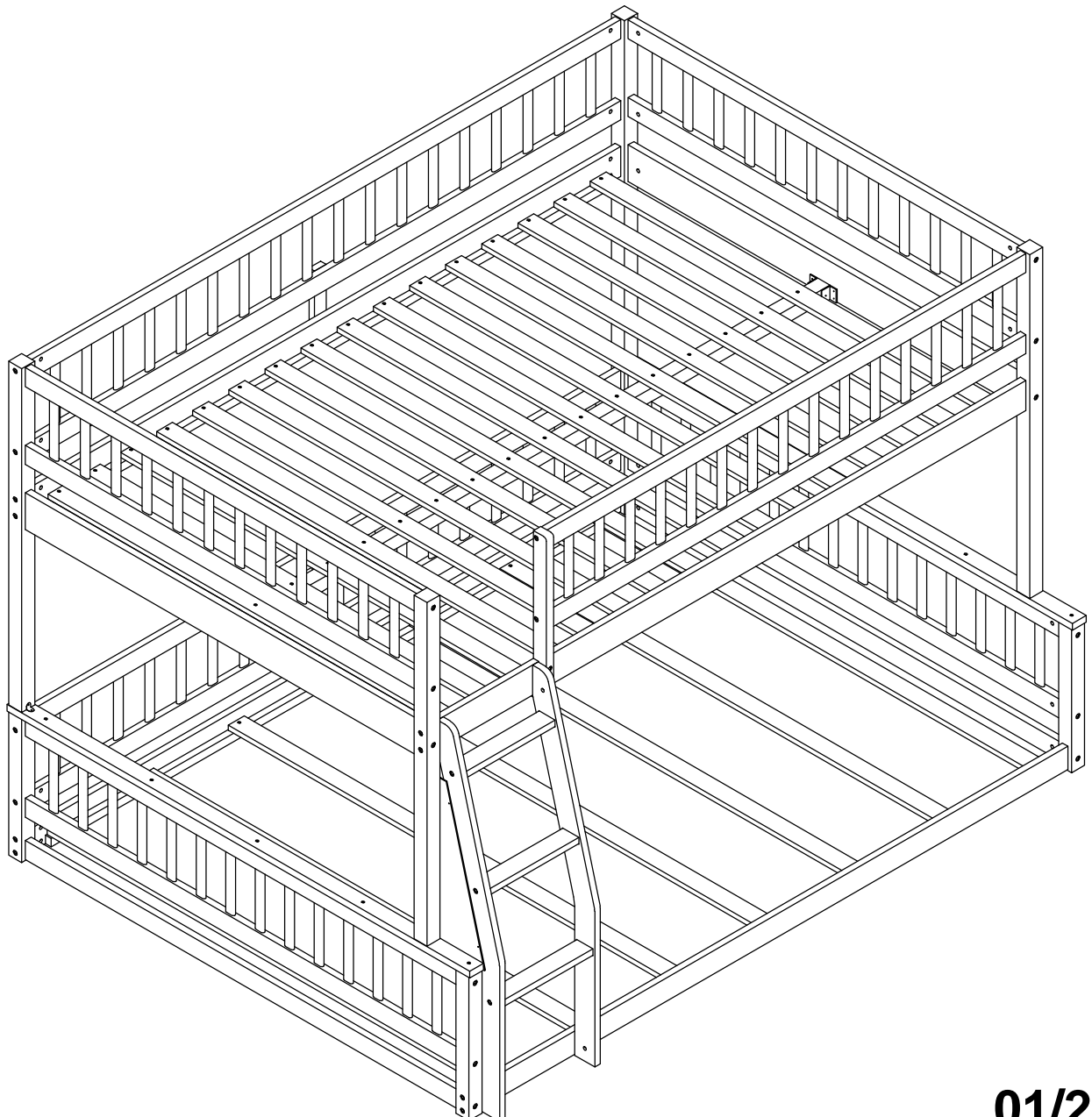
## **INSTRUCTIONS DE MONTAGE**

**SKU NUMBER: (N847P410690-N847P410691)**

**Attention: Vous devez lire ceci avant de continuer**

**This set is included 2 boxes if don't receive full 2 boxes please contact our customer service team**

Ce set est livré en 2 boîtes. Si vous ne recevez pas un jeu complet de 2 boîtes, veuillez contacter notre service clientèle.



# **! SAFETY WARNINGS !**

1. This bed is designed for use only mattress (es) meeting the following specifications on the upper bunk and lower bed

## **Upper bed**

### **Bed Type**

*Full XL*

### **Length**

*79 1/2"*

### **Width**

*53 1/2"*

### **Thickness**

*6" max*

## **Lower bed**

### **Bed Type**

*Queen Standard*

### **Length**

*79 1/2"*

### **Width**

*60 "*

### **Thickness**

*8"*

2. Replacement parts, including additional guardrails, maybe obtained from any of our (GIGACLOUD TECHNOLOGY (USA) INC.4388 SHIRLEY AVENUE EL MONTE, CA 91731) dealers
3. Follow the information on the warnings appearing on the upper bunk bed end structure and on the carton. Do not remove warning label from bed
4. Always use the recommended size mattresses or mattress supports, or both, to help prevent the likelihood of entrapment or falls.
5. Surface of mattress must be at least 5" (127mm) below the upper edge of guardrails
6. Do not allow children under 6 years of age to use the upper bunk.
7. Periodically check and ensure that the guardrail, ladder, and other components are in their proper position, free from damage, and that all connectors are tight.
8. Do not allow horseplay on or under the bed and prohibit jumping on the bed.
9. Always use the ladder for entering and leaving the upper bunk
10. Do not use substitute part. Contact the manufacture or dealer for replacement part
11. Use of a night light may provide added safety precaution for a child using the upper bunk.
12. Always use guardrails on both long sides of the upper bunk. If the bunk bed will be placed next to the wall, the guardrail that runs the full length of the bed should be placed against the wall to prevent entrapment between the bed and wall.
13. The use of water or sleep flotation mattresses is prohibited
14. **STRANGULATION HAZARD** - Never attach or hang items to any part of the bunk bed that are not designed for use with the bed; for example, but not limited to, hook, belts and jump ropes
15. Keep these instruction for future reference
16. Prohibit more than one person on upper bunk
17. We recommend assembling your bunk bed on the shipping carton to protect your floor or carpet
18. Be certain all staples are out of the box before beginning assembly on the shipping carton.

# **! AVERTISSEMENTS DE SÉCURITÉ !**

1. Ce lit est conçu pour utiliser uniquement des matelas répondant aux spécifications suivantes sur la couchette supérieure.

## **Lit supérieur**

<b>Type de lit</b>	<b>Longueur</b>	<b>Largeur</b>	<b>Épaisseur</b>
<i>Full XL</i>	<i>79 1/2"</i>	<i>53 1/2"</i>	<i>6" max</i>

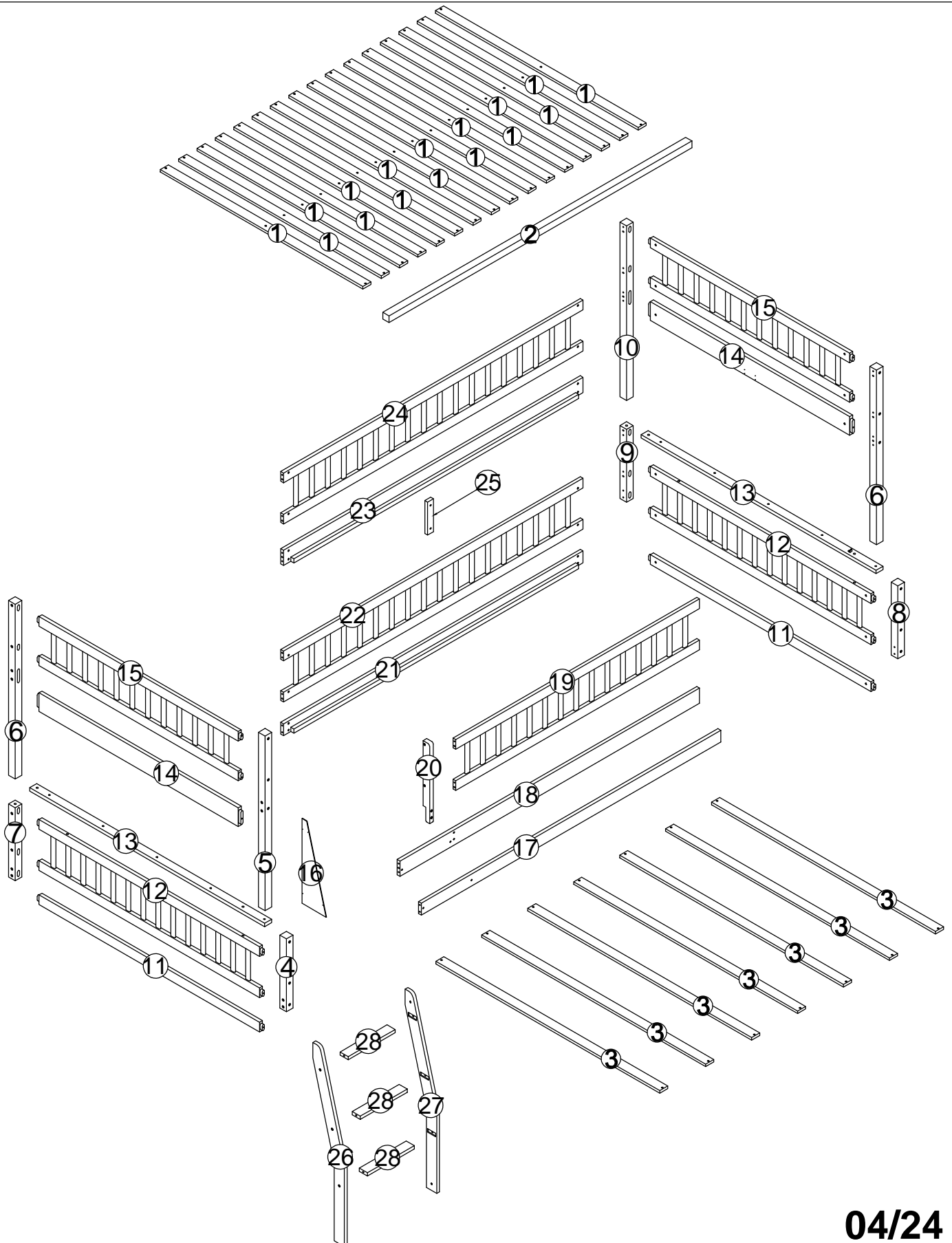
## **Lit inférieur**

<b>Type de lit</b>	<b>Longueur</b>	<b>Largeur</b>	<b>Épaisseur</b>
<b>Queen Standard</b>	<i>79 1/2"</i>	<i>60"</i>	<i>8"</i>

2. *Les pièces de rechange, y compris les garde-corps supplémentaires, peuvent être obtenues auprès de l'un de nos revendeurs (GIGACLOUD TECHNOLOGY (USA) INC. 4388 SHIRLEY AVENUE EL MONTE, CA 91731).*
3. *Suivez les informations sur les avertissements apparaissant sur la structure d'extrémité supérieure du lit superposé et sur le carton. Ne retirez pas l'étiquette d'avertissement du lit*
4. *Utilisez toujours des matelas ou des supports de matelas de taille recommandée, ou les deux, pour éviter tout risque de coincement ou de chute.*
5. *La surface du matelas doit être à au moins 5 po (127 mm) sous le bord supérieur des garde-corps*
6. *Ne laissez pas les enfants de moins de 6 ans utiliser le lit supérieur.*
7. *Vérifiez et assurez-vous périodiquement que le garde-corps, l'échelle et les autres composants sont dans leur position correcte, exempts de dommages et que tous les connecteurs sont bien serrés.*
8. *Ne permettez pas les chahuts sur ou sous le lit et interdisez de sauter sur le lit.*
9. *Utilisez toujours l'échelle pour entrer et sortir du lit supérieur.*
10. *N'utilisez pas de pièce de rechange. Contactez le fabricant ou le revendeur pour une pièce de rechange*
11. *L'utilisation d'une veilleuse peut fournir une mesure de sécurité supplémentaire pour un enfant utilisant le lit supérieur.*
12. *Utilisez toujours des garde-corps sur les deux côtés longs du lit supérieur. Si le lit superposé doit être placé à côté du mur, le garde-corps qui s'étend sur toute la longueur du lit doit être placé contre le mur pour éviter tout coincement entre le lit et le mur.*
13. *L'utilisation de matelas flottants à eau ou de sommeil est interdite*
14. **RISQUE D'ÉTRANGULATION** - *N'attachez ou ne suspendez jamais d'objets à une partie du lit superposé qui ne sont pas conçus pour être utilisés avec le lit ; par exemple, mais sans s'y limiter, des crochets, des ceintures et des cordes à sauter*
15. *Conservez ces instructions pour référence future*
16. *Interdire plus d'une personne sur la couchette supérieure*
17. *Nous vous recommandons d'assembler votre lit superposé sur le carton d'expédition pour protéger votre sol ou votre tapis.*
18. *Assurez-vous que toutes les agrafes sont sorties de la boîte avant de commencer l'assemblage sur le carton d'expédition.*

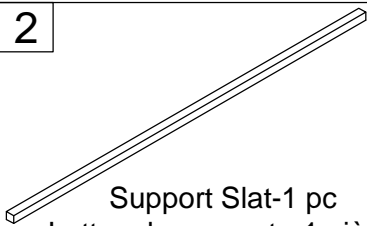





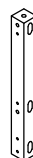

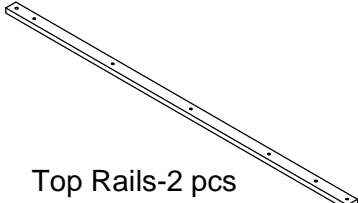
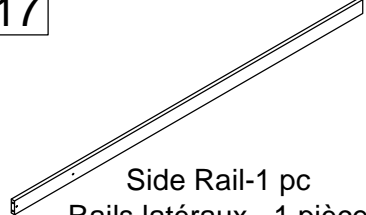
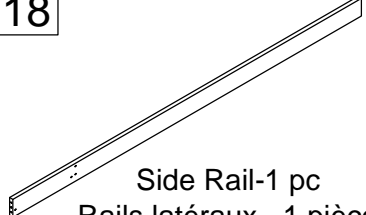
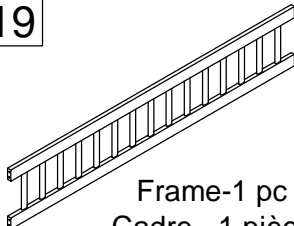

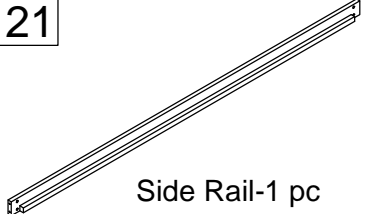
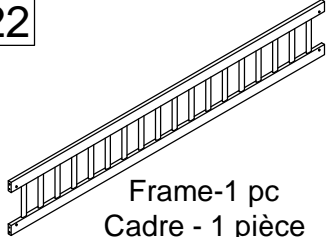
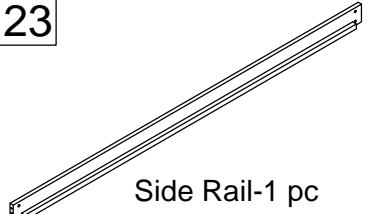
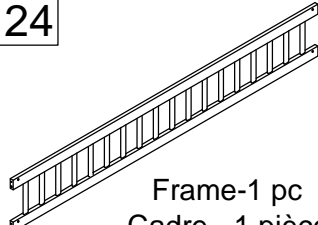
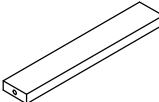
# ASSEMBLY INSTRUCTION

## INSTRUCTIONS DE MONTAGE



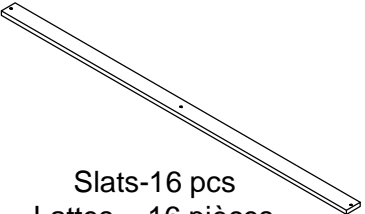

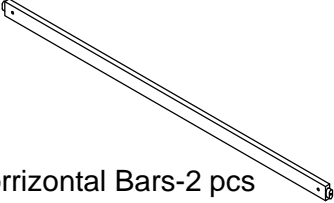
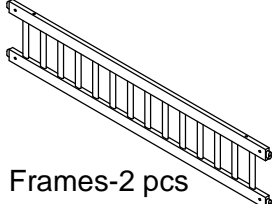
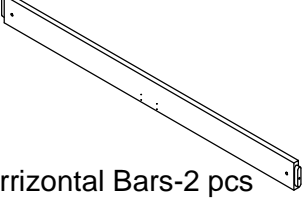
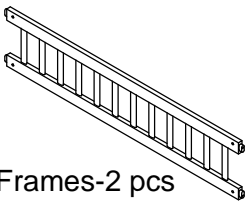




# Part List (Box 1 -N847P410690)

## Liste des pièces (boîte 1 -N847P410690)

<p>2</p>  <p>Support Slat-1 pc Lattes de support - 1 pièce</p>	<p>4</p>  <p>Leg-1 pc Jambe-1 pièce</p>	<p>5</p>  <p>Leg-1 pc Jambe-1 pièce</p>
<p>6</p>  <p>Legs-2 pcs Jambes-2 pièces</p>	<p>7</p>  <p>Leg-1 pc Jambe-1 pièce</p>	<p>8</p>  <p>Leg-1 pc Jambe-1 pièce</p>
<p>9</p>  <p>Leg-1 pc Jambe-1 pièce</p>	<p>10</p>  <p>Leg-1 pc Jambe-1 pièce</p>	<p>13</p>  <p>Top Rails-2 pcs Rails supérieurs - 2 pièces</p>
<p>17</p>  <p>Side Rail-1 pc Rails latéraux - 1 pièce</p>	<p>18</p>  <p>Side Rail-1 pc Rails latéraux - 1 pièce</p>	<p>19</p>  <p>Frame-1 pc Cadre - 1 pièce</p>
<p>20</p>  <p>Rail-1 pc Rail-1 pièce</p>	<p>21</p>  <p>Side Rail-1 pc Rails latéraux - 1 pièce</p>	<p>22</p>  <p>Frame-1 pc Cadre - 1 pièce</p>
<p>23</p>  <p>Side Rail-1 pc Rails latéraux - 1 pièce</p>	<p>24</p>  <p>Frame-1 pc Cadre - 1 pièce</p>	<p>28</p>  <p>Step Ladders-3 pcs Escabeaux - 3 pièces</p>

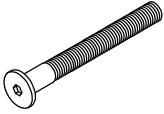


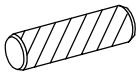

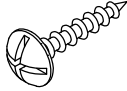
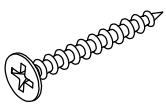
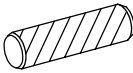
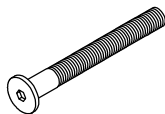
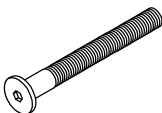
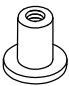

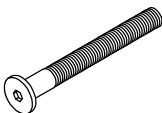
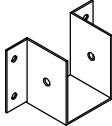
# Part List (Box 2 -N847P410691)

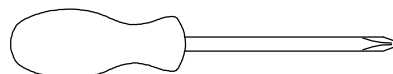
## Liste des pièces (boîte 2 -N847P410691)

<p>1</p>  <p>Slats-16 pcs Lattes - 16 pièces</p>	<p>3</p>  <p>Slats-7 pcs Lattes - 7 pièces</p>	<p>11</p>  <p>Horizontal Bars-2 pcs Barre horizontales - 2 pièces</p>
<p>12</p>  <p>Frames-2 pcs Cadres - 2 pièces</p>	<p>14</p>  <p>Horizontal Bars-2 pcs Barre horizontales - 2 pièces</p>	<p>15</p>  <p>Frames-2 pcs Cadres - 2 pièces</p>
<p>16</p>  <p>Panel-1 pc Panneaux - 1 pièce</p>	<p>25</p>  <p>Rail-1 pc Rail-1 pièce</p>	<p>26</p>  <p>Side Ladder-1 pc Échelle latérale - 1 pièce</p>
<p>27</p>  <p>Side Ladder-1 pc Échelle latérale - 1 pièce</p>		

# Hardware List(Box 2 -N847P410691)



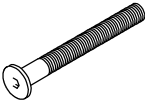
## Liste du matériel (Box 2 -N847P410691)

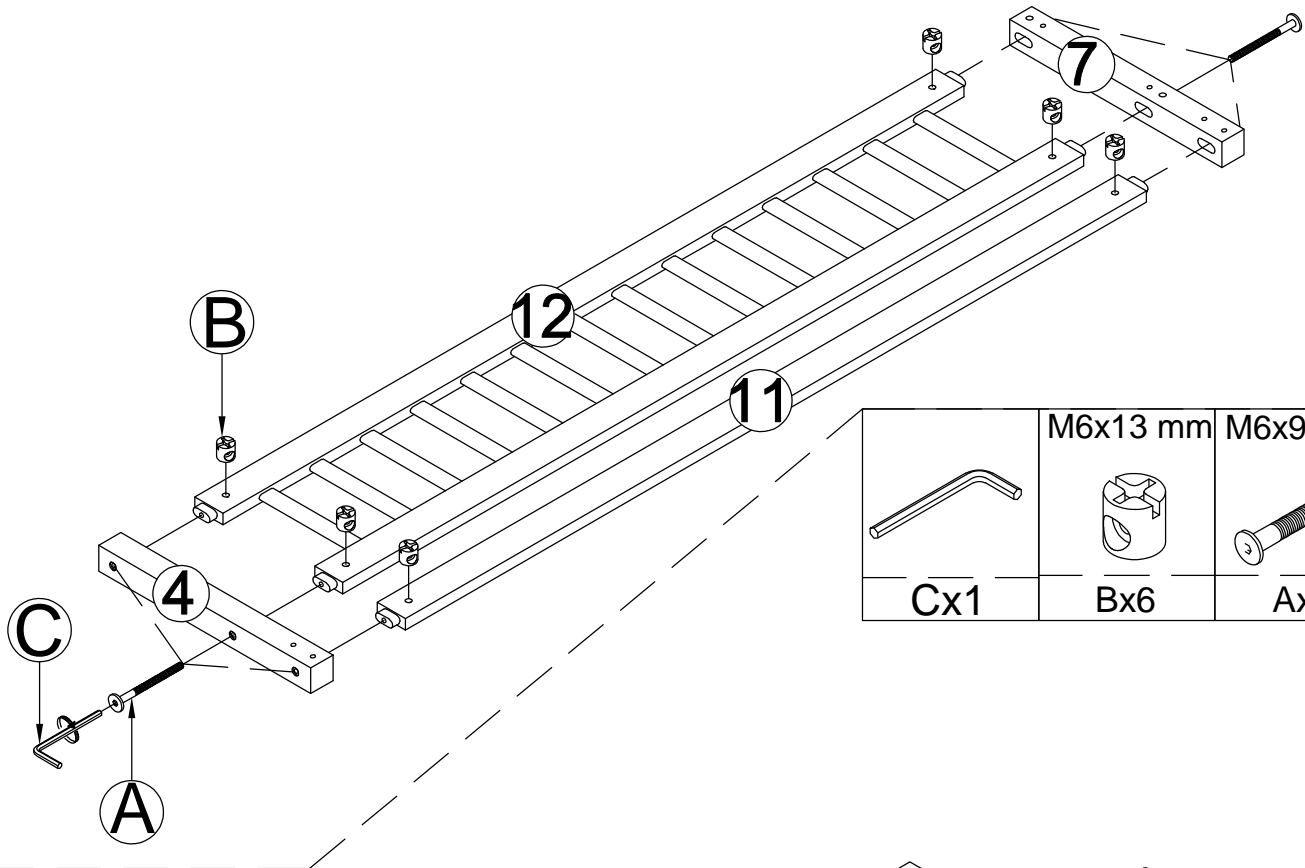
<b>A</b>  Bolt M6 x90 mm -50 pcs Boulon M6 x90 mm -50 pièces	<b>B</b>  M6 x 13 mm-62 pcs M6 x 13 mm-62 pièces	<b>C</b>  Allen Key-1 pc Clé Allen-1 pièce
<b>D</b>  Steel dowel Ø10 x 90 mm-4 pcs Cheville en acier Ø10 x 90 mm - 4 pièces	<b>E</b>  Steel Brackets-4 pcs Supports en acier - 4 pièces	<b>F</b>  Screws M4 x 15 mm-22 pcs Vis M4 x 15 mm-22 pièces
<b>G</b>  Screws M4 x 30 mm-72 pcs Vis M4 x 30 mm-72 pièces	<b>H</b>  Wood dowel Ø10 x 40 mm-16 pcs Cheville en bois Ø10 x 40 mm-16 pièces	<b>K</b>  Bolt M6 x70 mm -2 pcs Boulon M6 x70 mm -2 pièces
<b>L</b>  Bolt M6 x35 mm -2 pcs Boulon M6 x35 mm -2 pièces	<b>M</b>  M6 x 15 mm-2 pcs M6 x 15 mm-2 pièces	<b>N</b>  Screws M6x30 mm -2 pcs Vis M6x30 mm -2 pièces
<b>P</b>  Bolt M6 x60 mm -10 pcs Boulon M6 x60 mm -10 pièces	<b>Q</b>  Steel Brackets-2 pcs Supports en acier - 2 pièces	



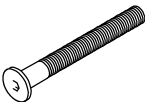


**Assembly Tools Required (Not Included)**  
**Outils d'assemblage requis (non inclus)**

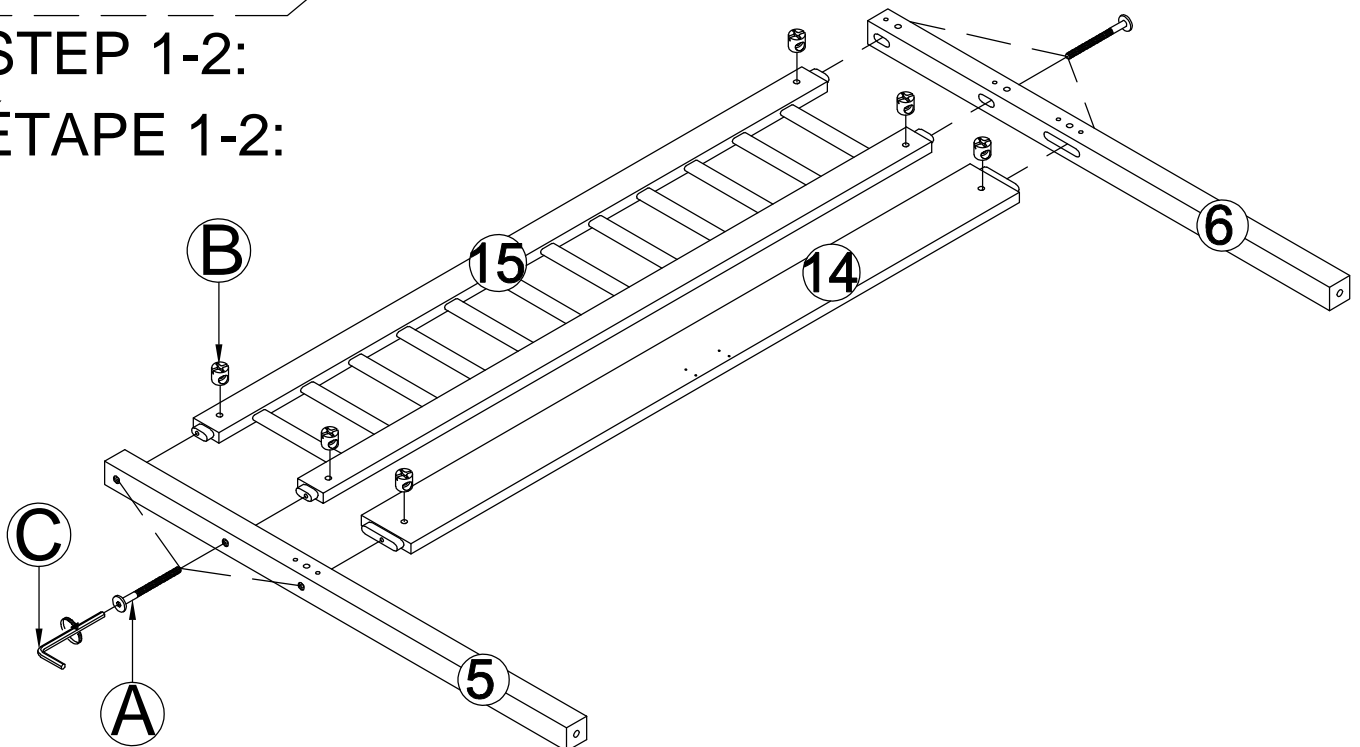
STEP 1-1:  
ÉTAPE 1-1:

	M6x13 mm	M6x90mm
Cx1		
	Bx6	Ax6

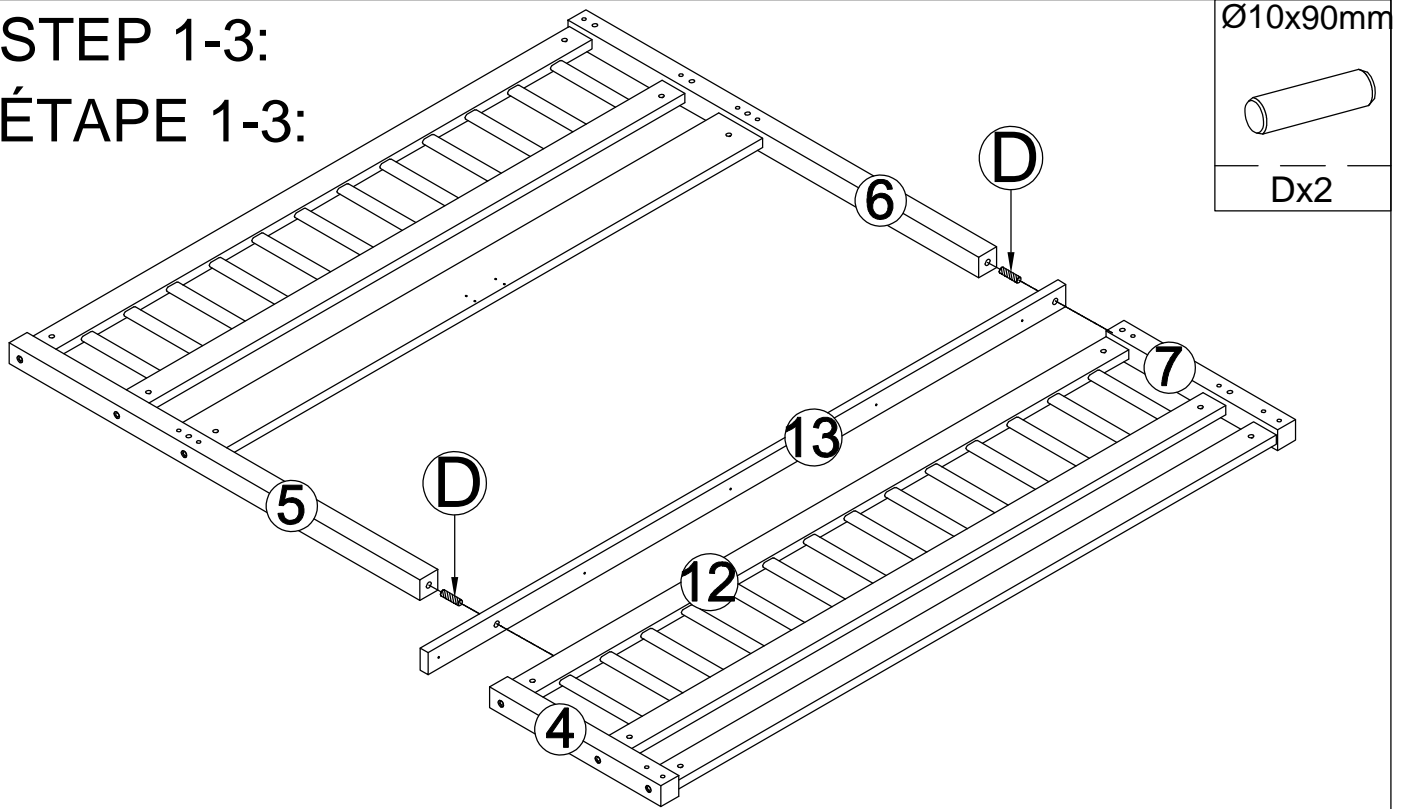


	M6x13 mm	M6x90mm
Cx1		
	Bx6	Ax6

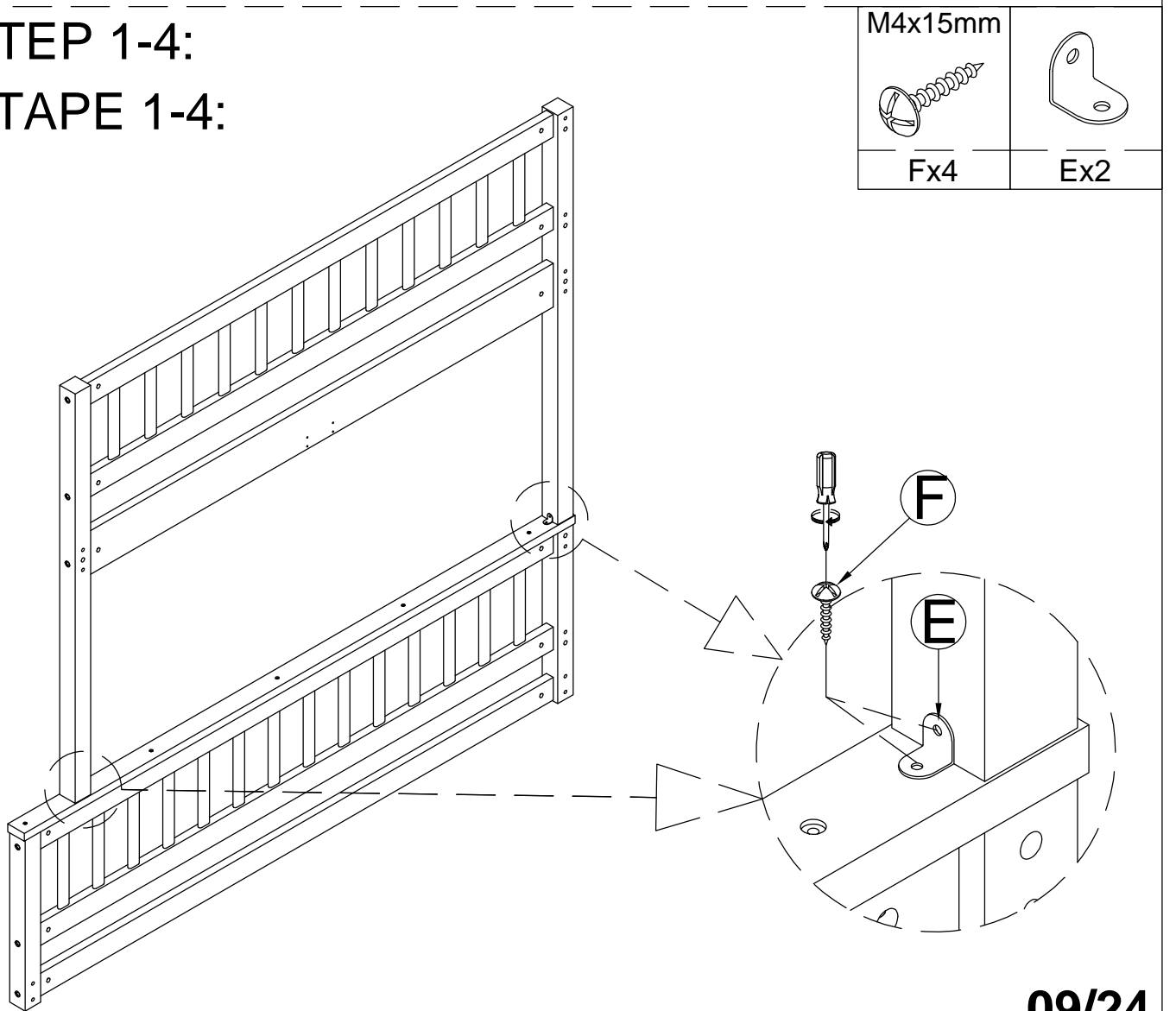
STEP 1-2:  
ÉTAPE 1-2:



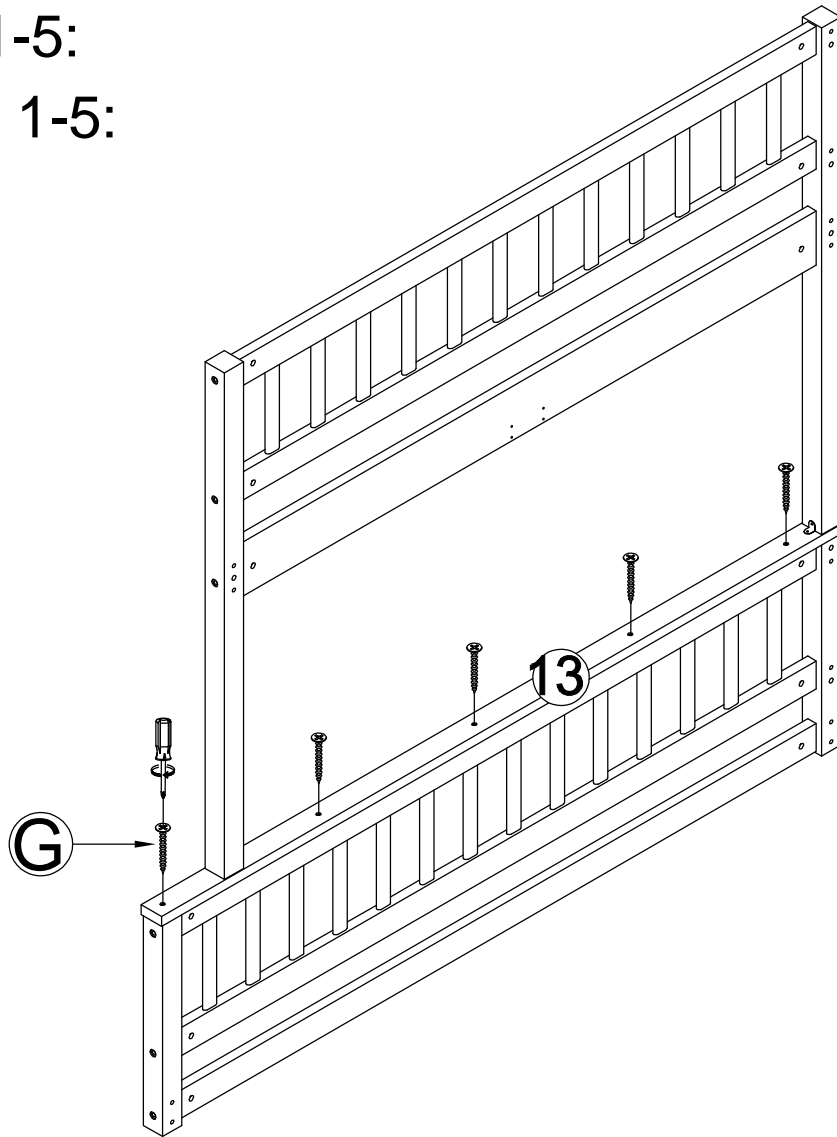
STEP 1-3:  
ÉTAPE 1-3:



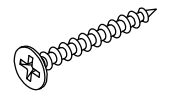
STEP 1-4:  
ÉTAPE 1-4:



STEP 1-5:  
ÉTAPE 1-5:

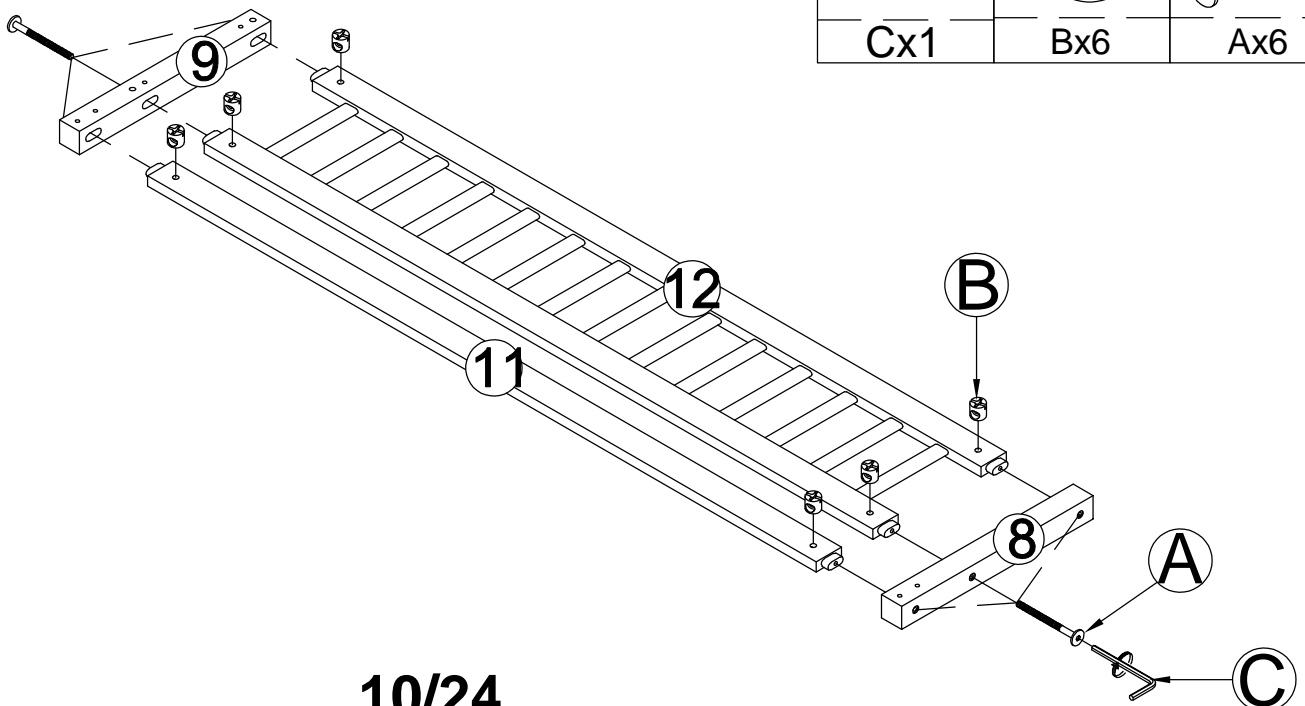


M4x30mm





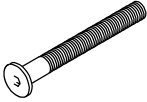
Gx5

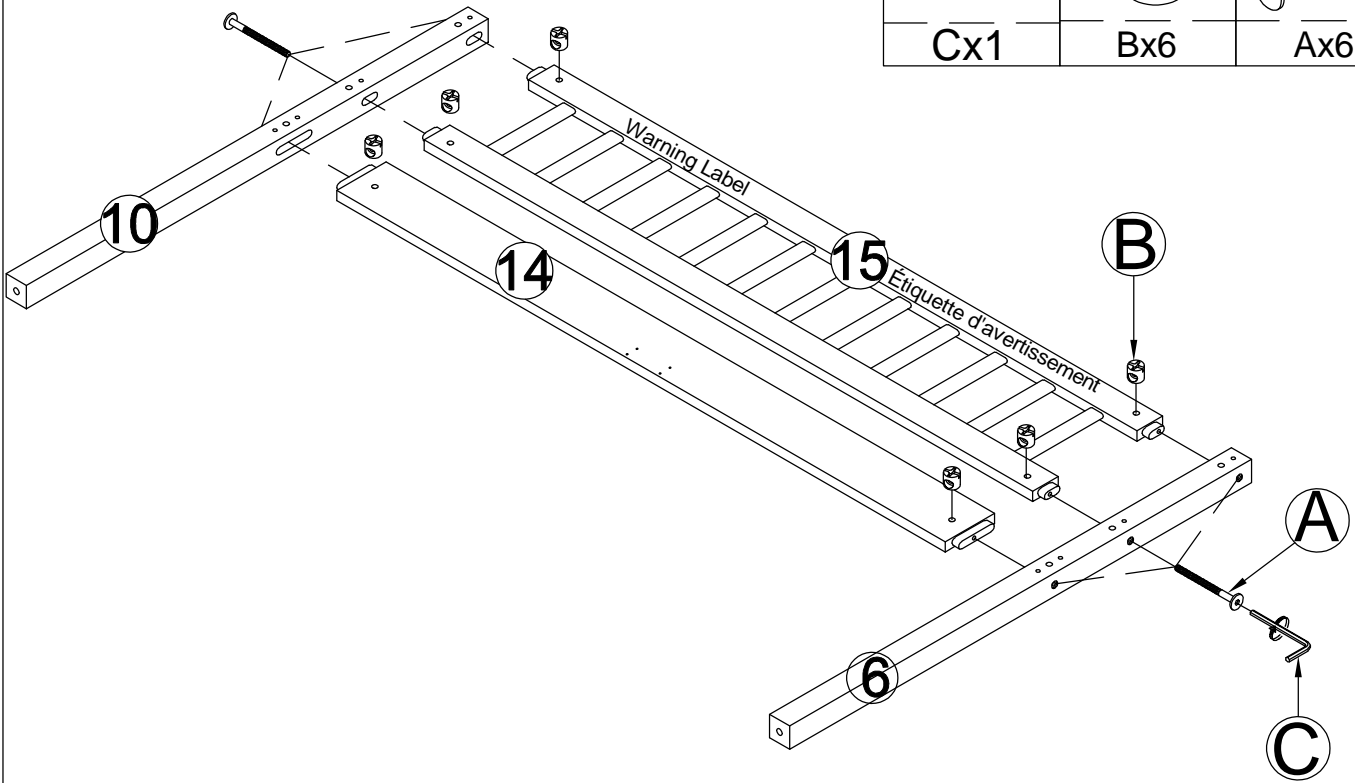
STEP 2-1:  
ÉTAPE 2-1:




	M6x13 mm	M6x90mm
Cx1		
	Bx6	Ax6

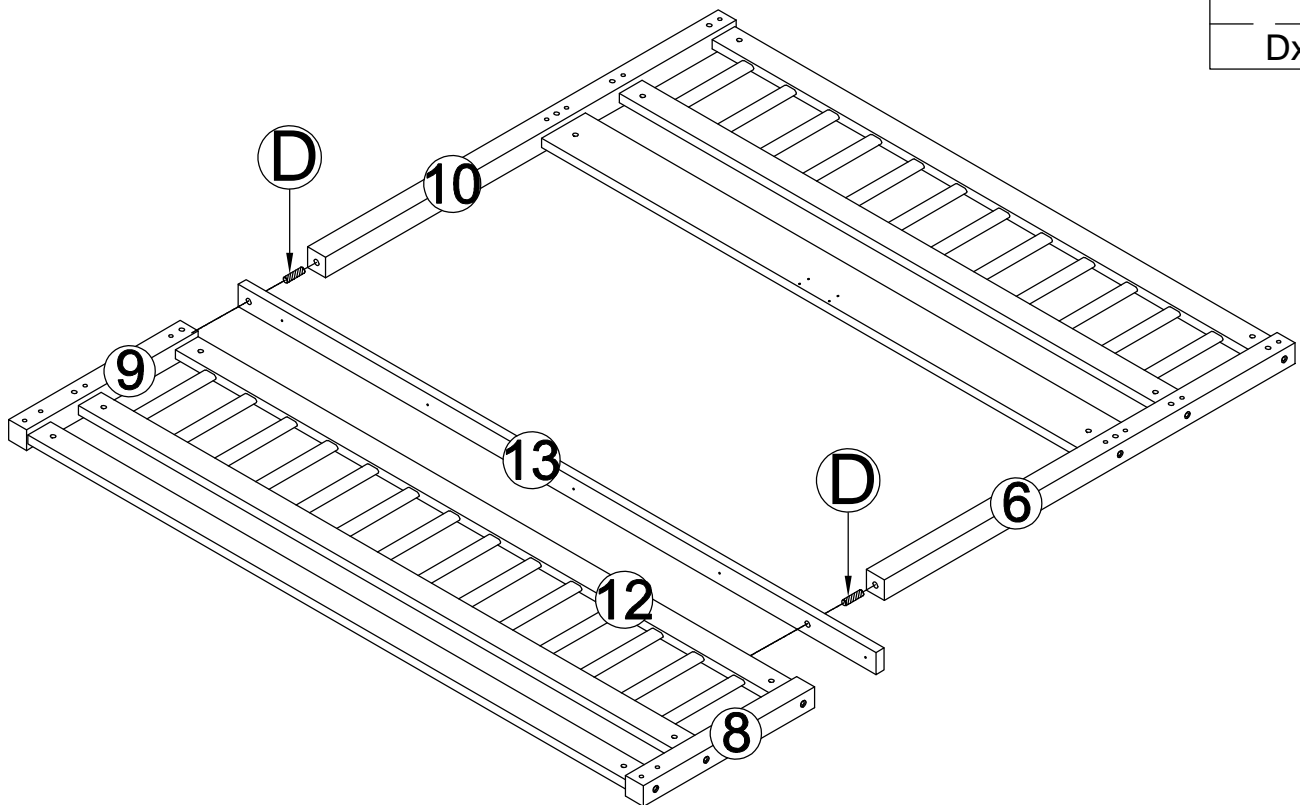
STEP 2-2:  
ÉTAPE 2-2:

	M6x13 mm	M6x90mm
Cx1		
	Bx6	Ax6



STEP 2-3:  
ÉTAPE 2-3:

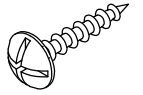
	Ø10x90mm
Dx2	



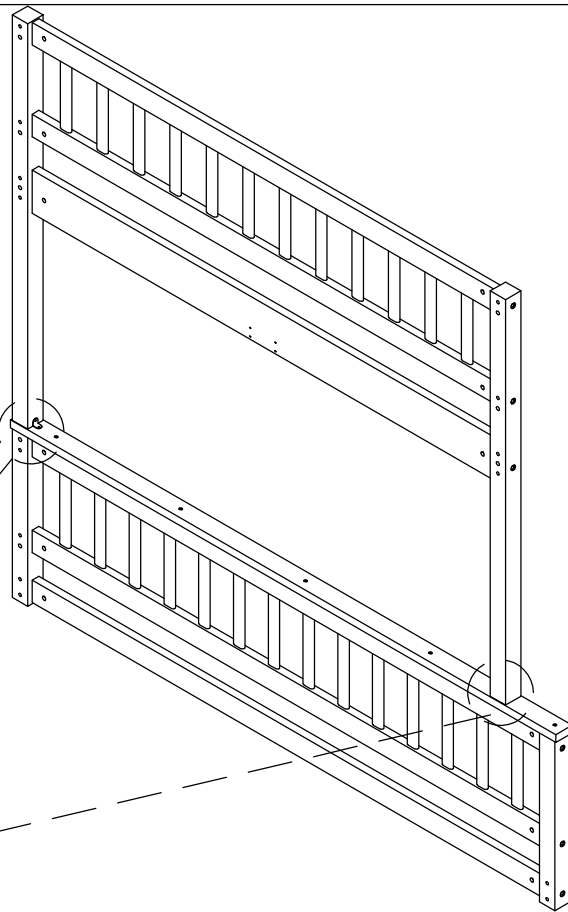
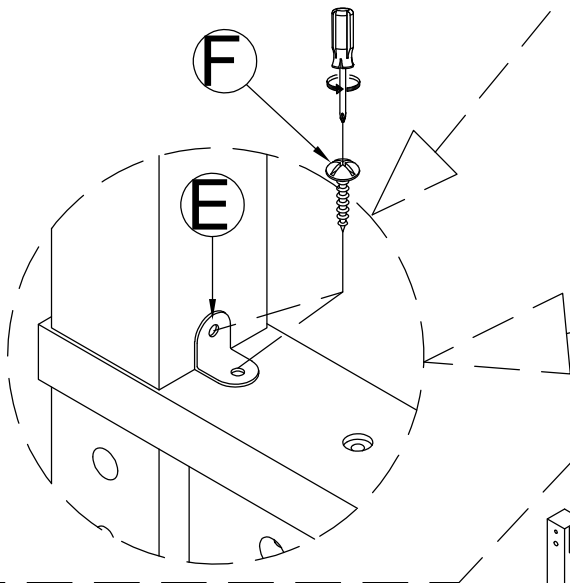
STEP 2-4:  
ÉTAPE 2-4:



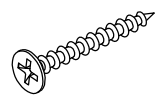
Ex2  
M4x15mm



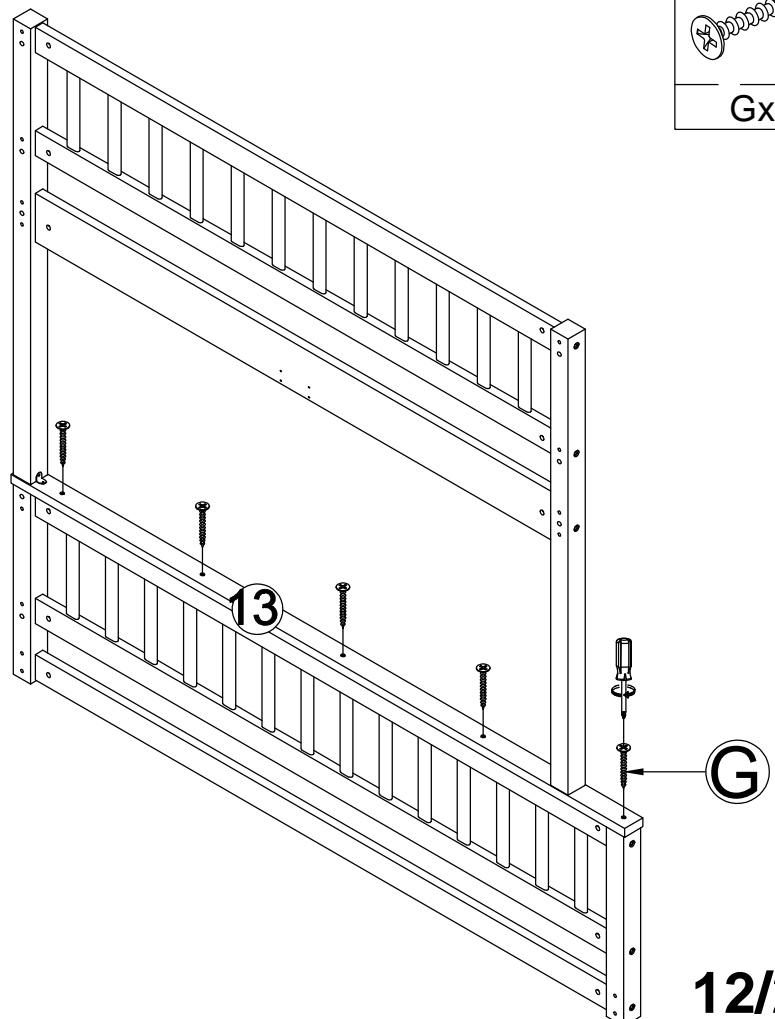
Fx4



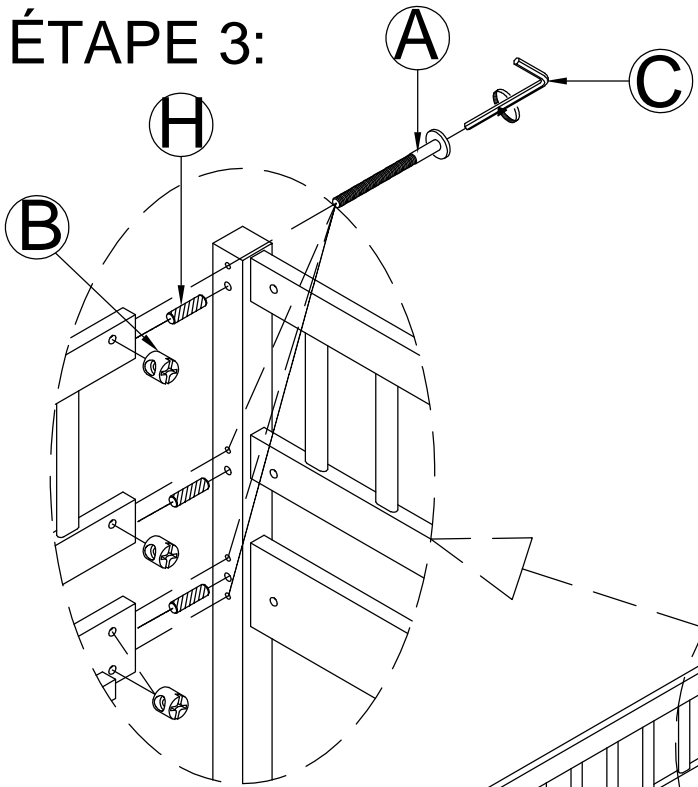
M4x30mm


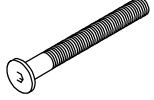



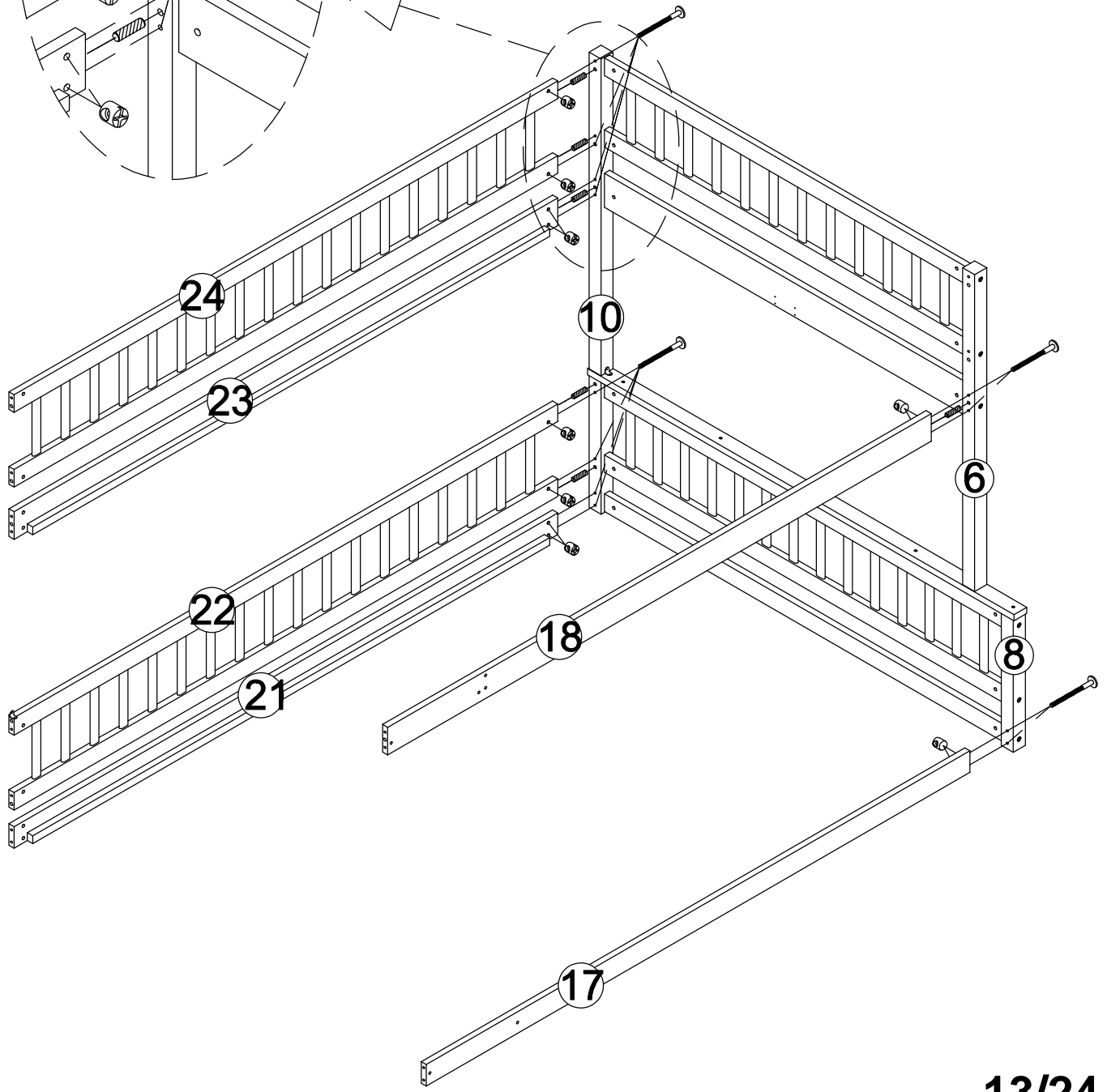
Gx5




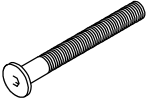
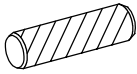

**STEP 3:**  
**ÉTAPE 3:**

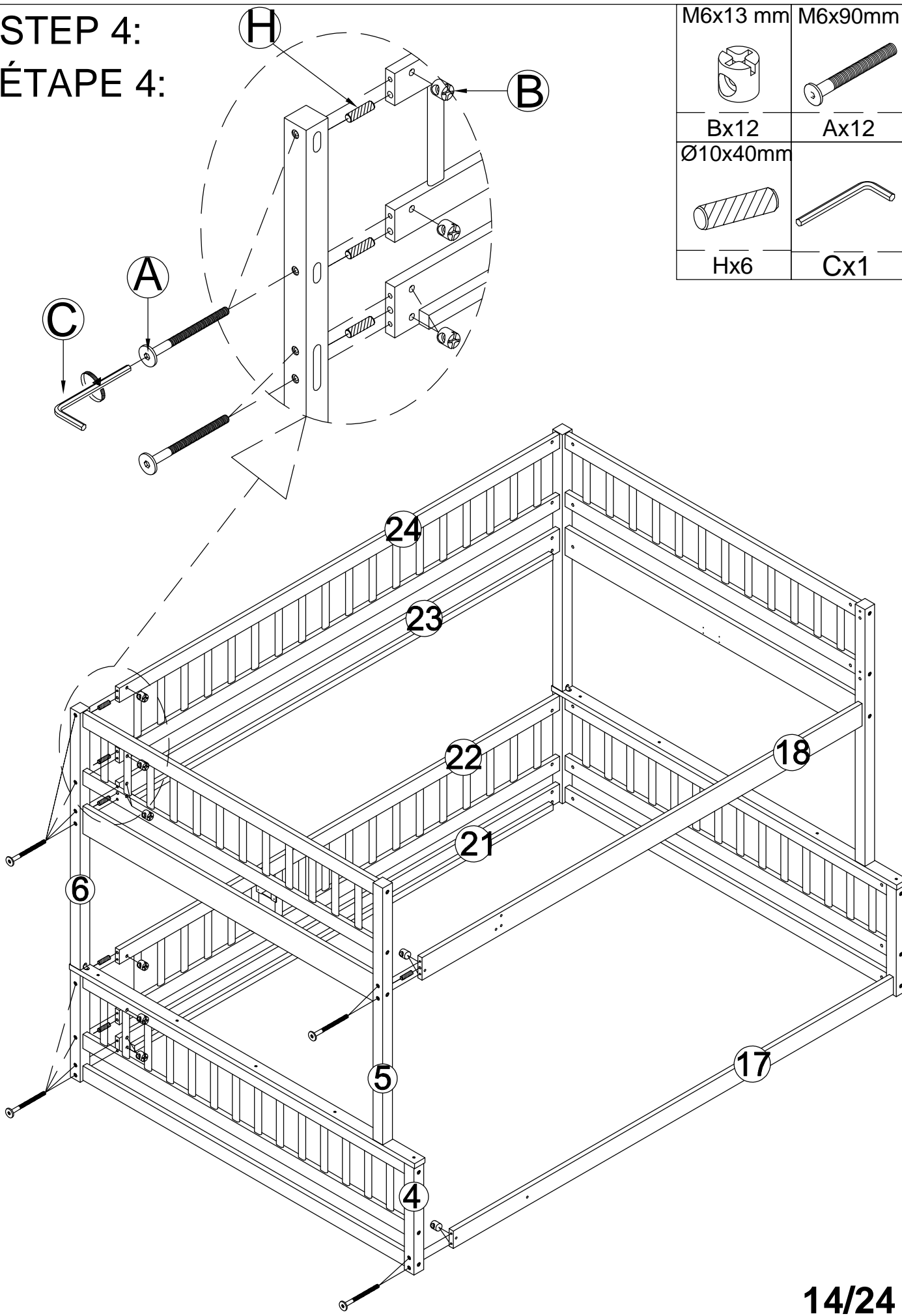


M6x13 mm	M6x90mm
	
Bx12	Ax12
Ø10x40mm	
Hx6	Cx1

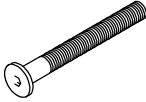

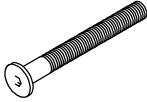
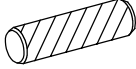



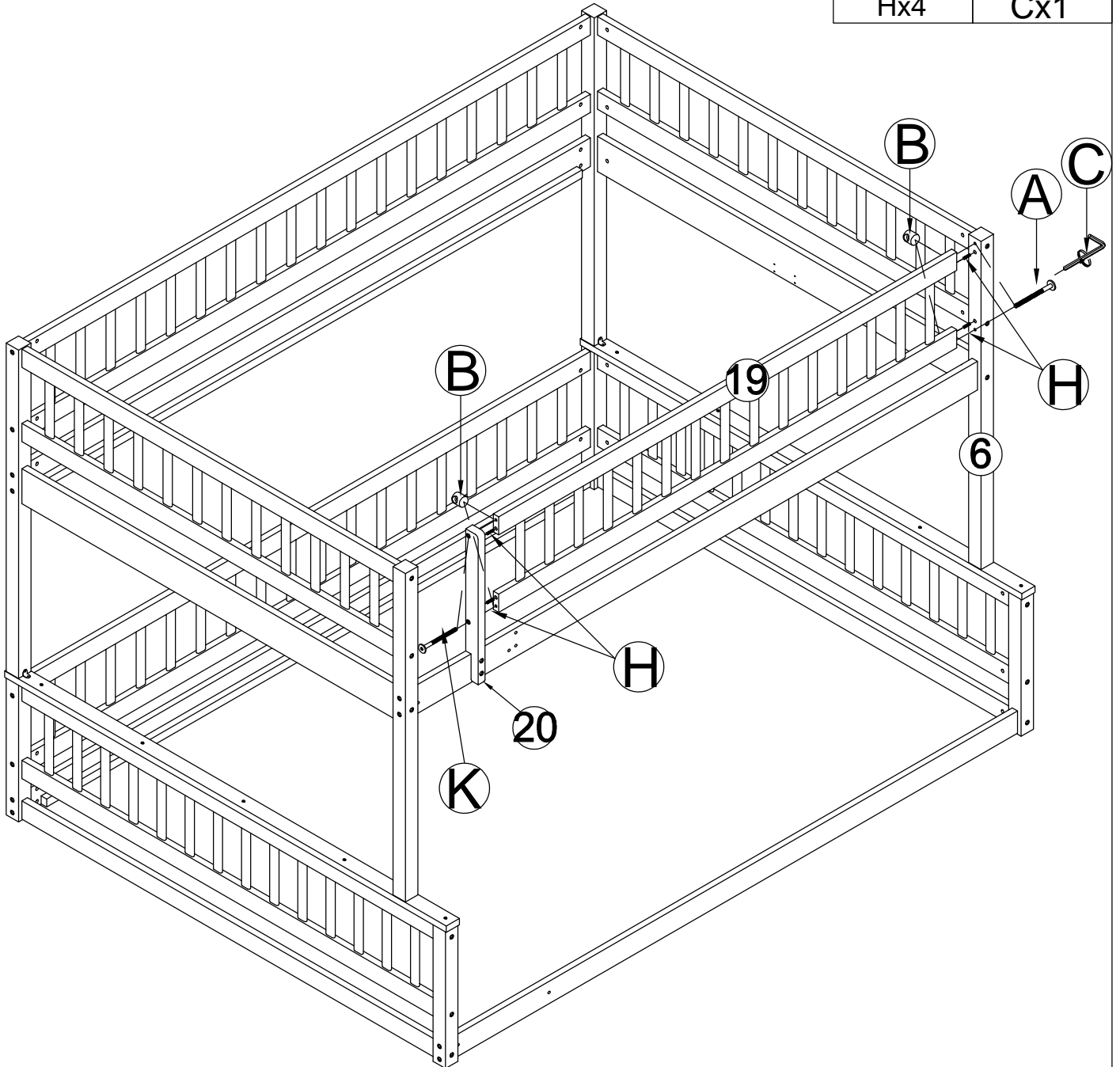
**STEP 4:**  
**ÉTAPE 4:**

M6x13 mm	M6x90mm
	
Bx12	Ax12
Ø10x40mm	
Hx6	Cx1
	

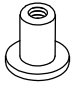
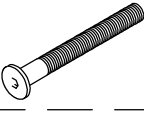



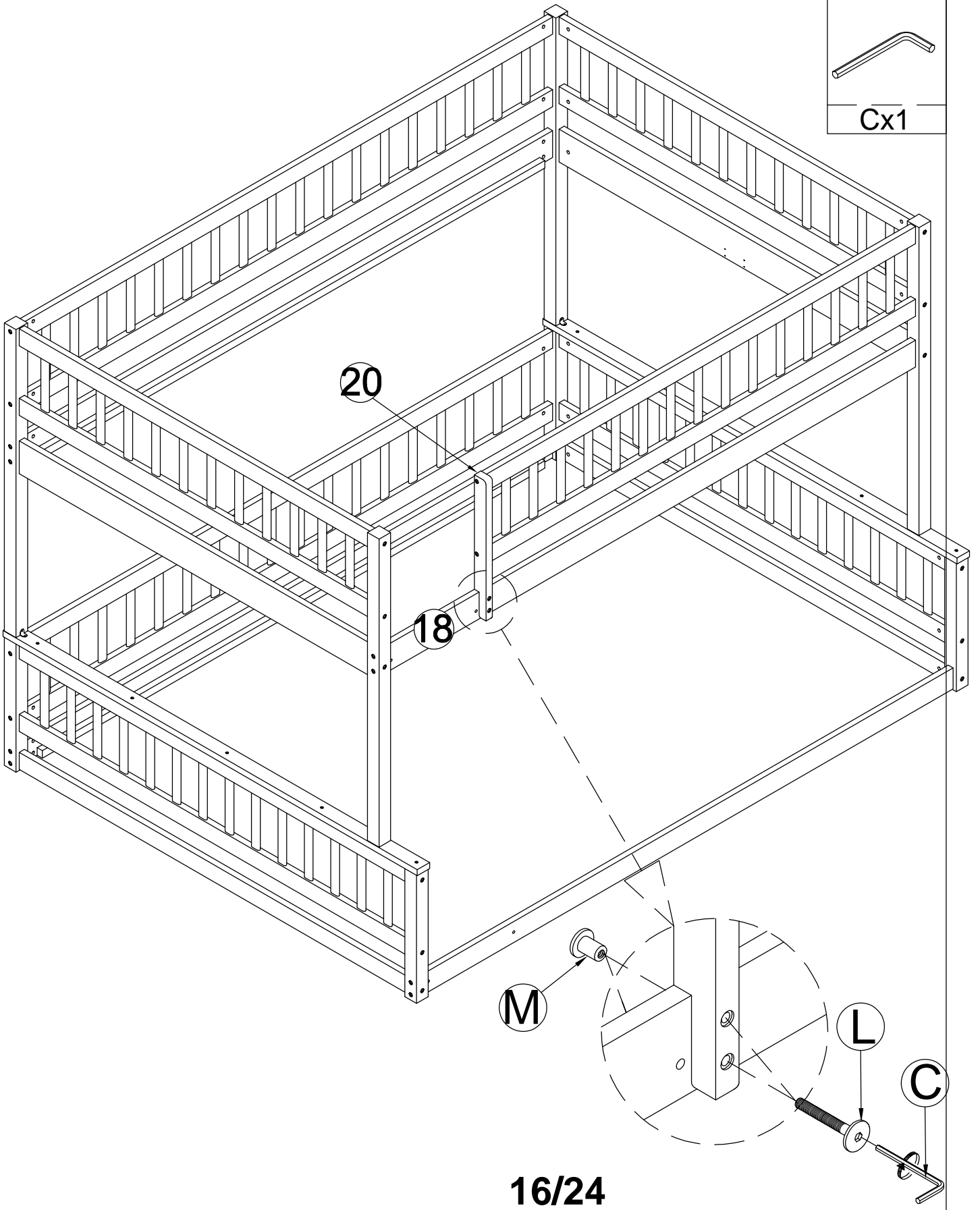
**STEP 5:**  
**ÉTAPE 5:**

M6x70mm  Kx2	M6x13 mm  Bx4	M6x90mm  Ax2
	Ø10x40mm  Hx4	 Cx1




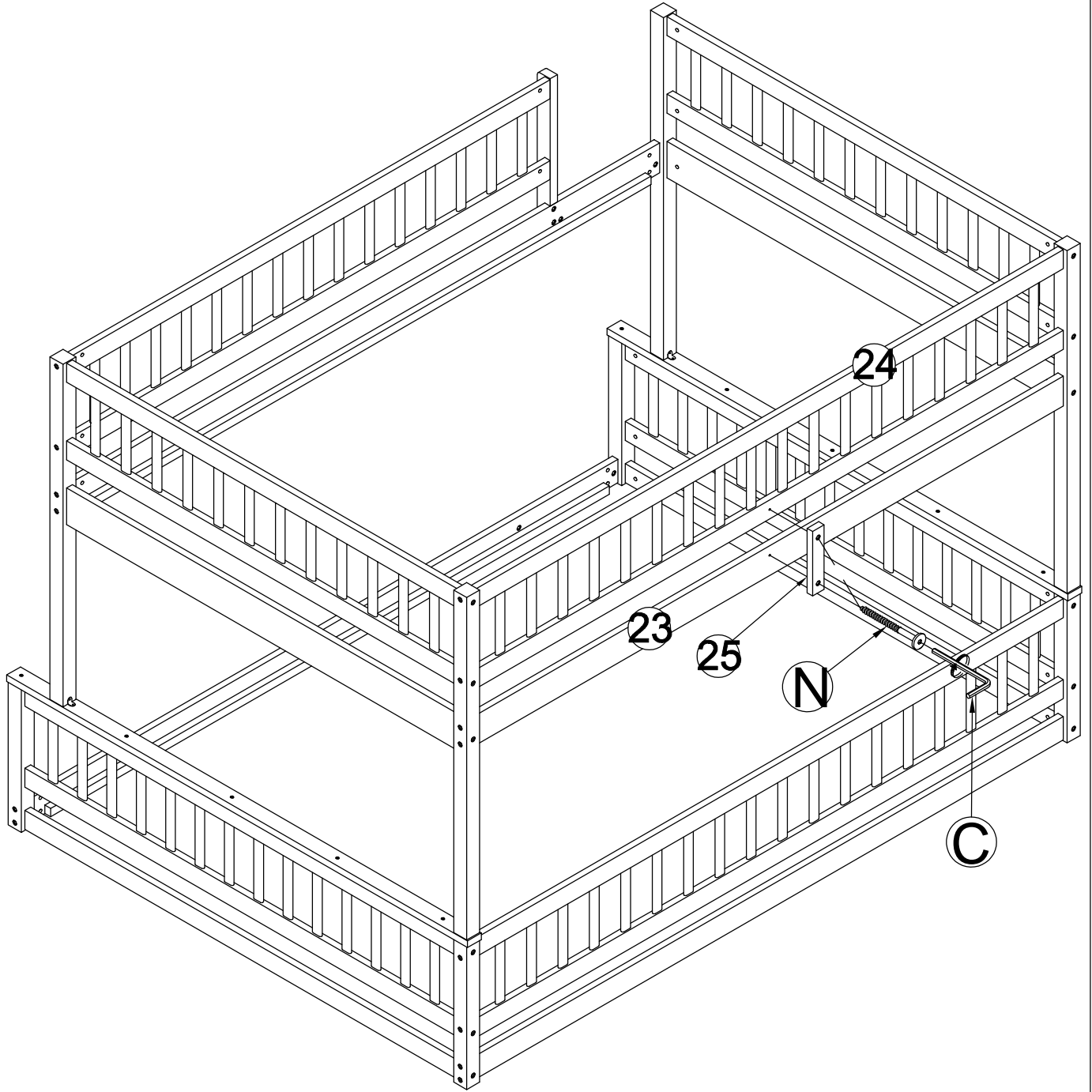
**STEP 6:**  
**ÉTAPE 6:**

M6x15mm	M6x35mm
	
Mx2	Lx2
	
	Cx1

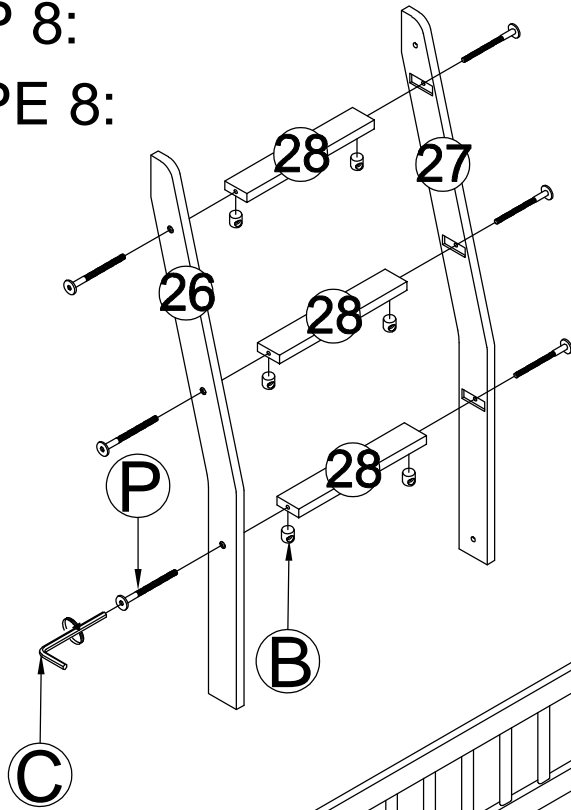



**STEP 7:**  
**ÉTAPE 7:**

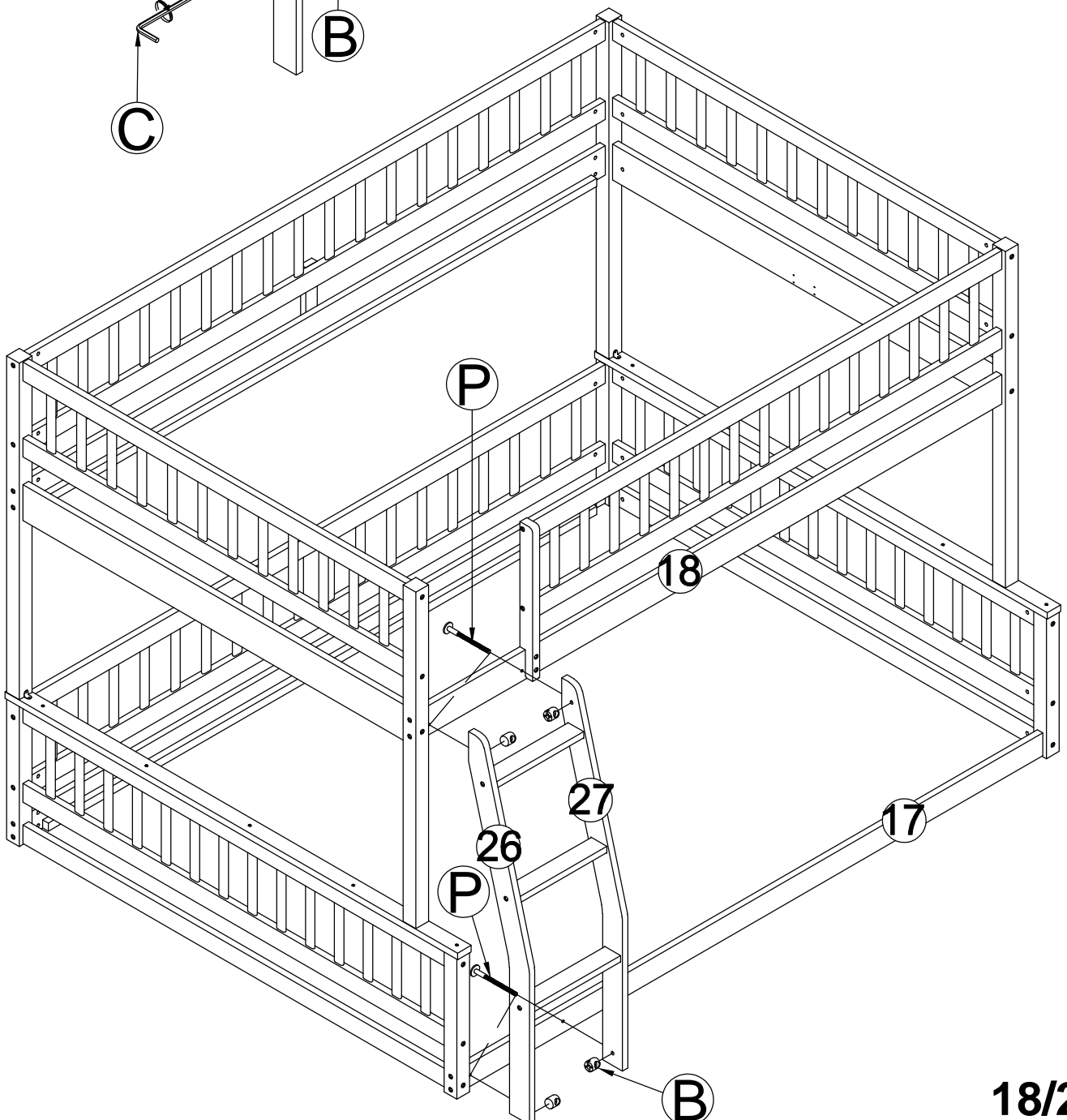
	M6x30 mm
Cx1	Nx2



STEP 8:  
ÉTAPE 8:

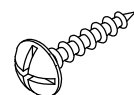


	M6x13 mm	M6x60mm
Cx1	Bx10	Px10

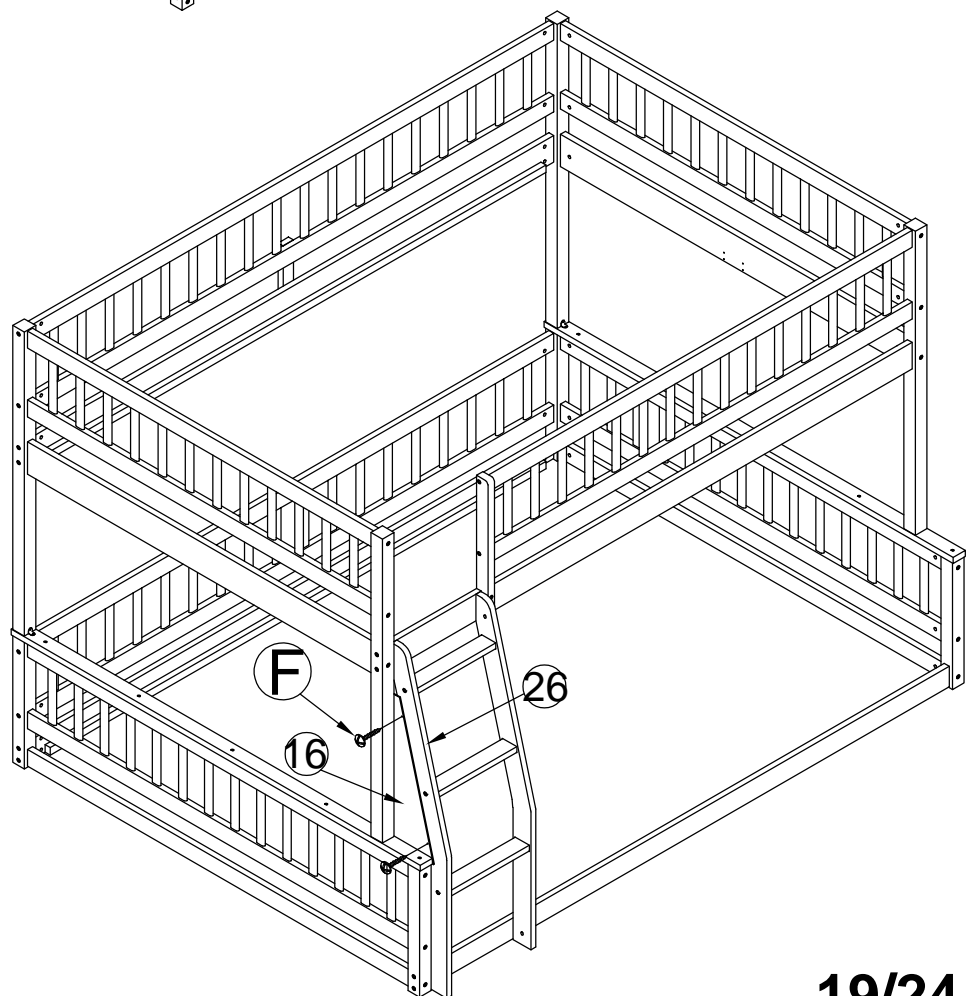
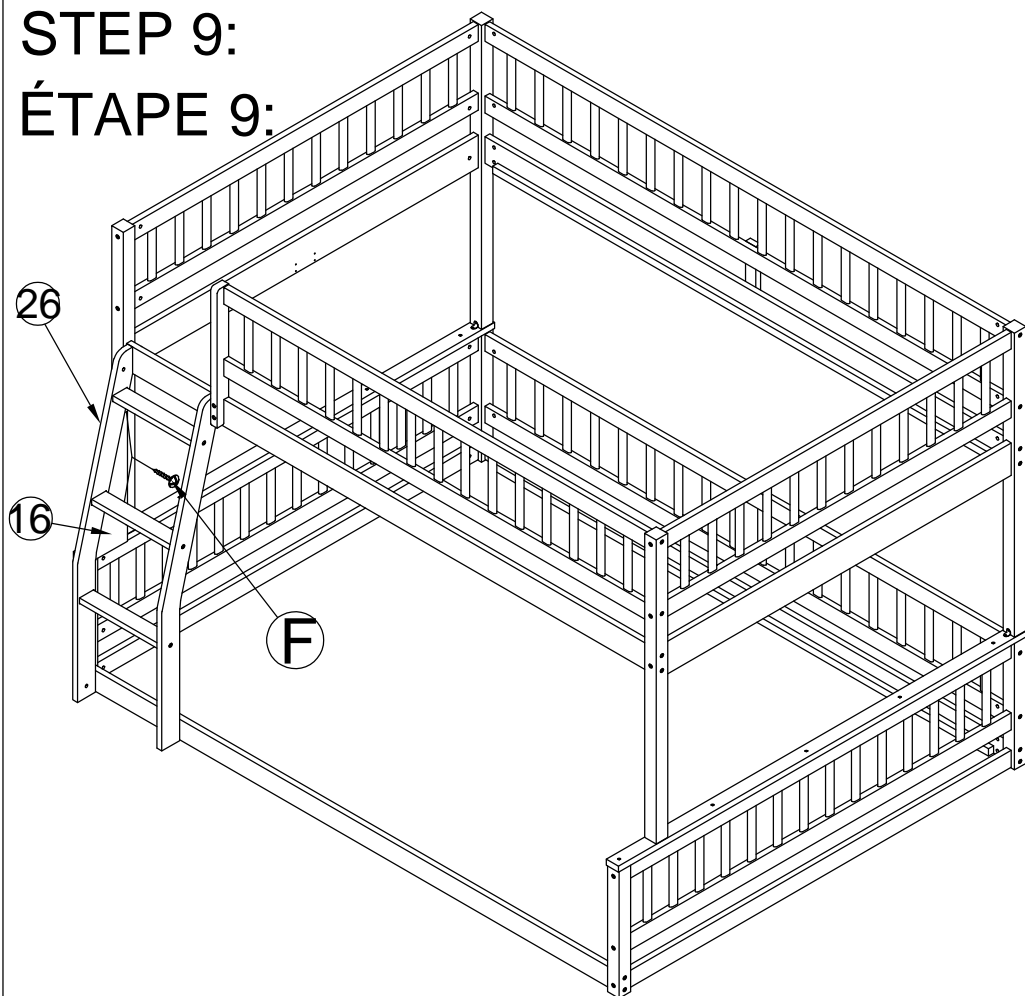


STEP 9:  
ÉTAPE 9:

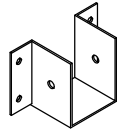
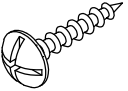
M4x15mm

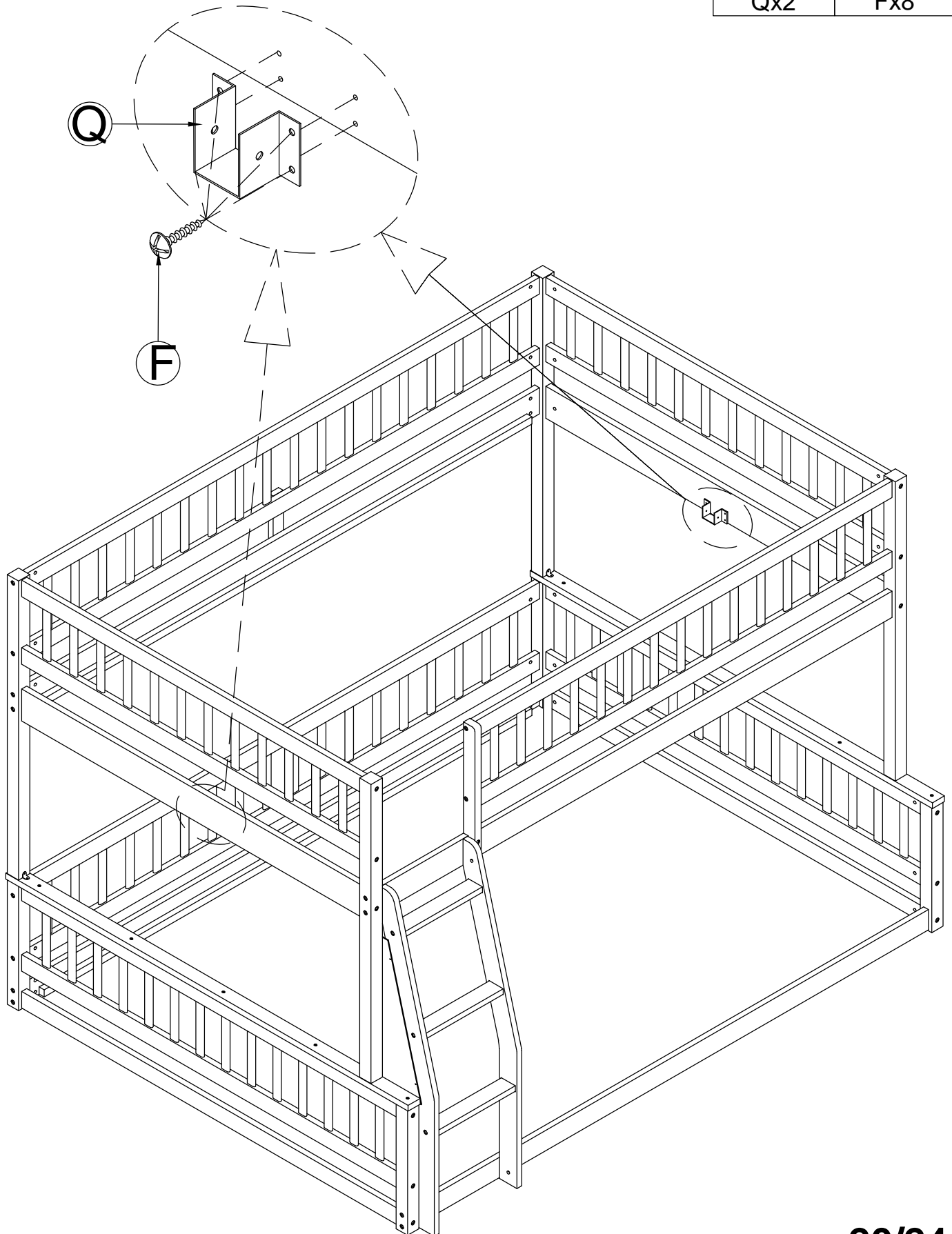


Fx4



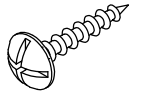
**STEP 10:**  
**ÉTAPE 10:**

	M4x15mm
Qx2	
	Fx8

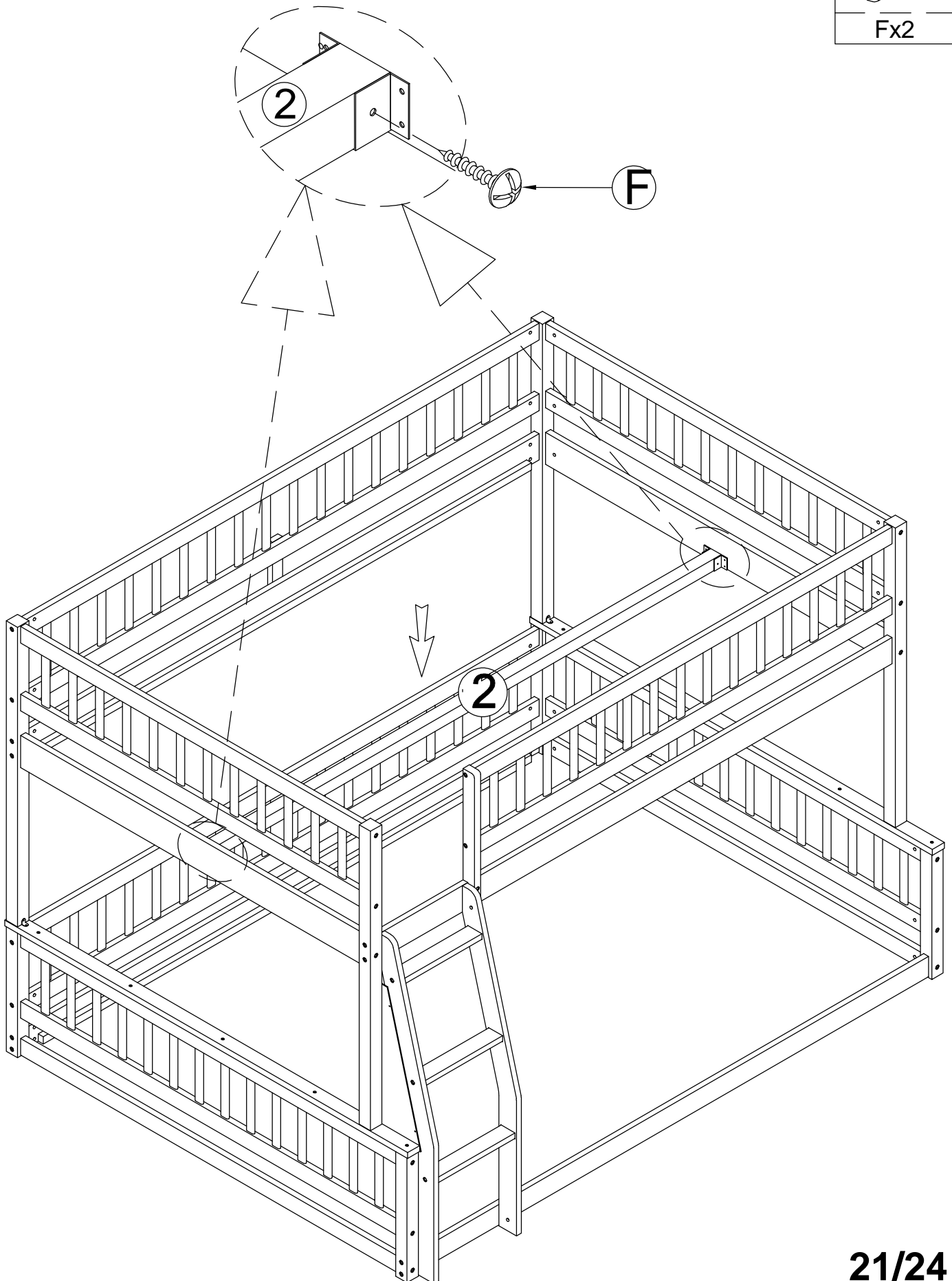


**STEP 11:**  
**ÉTAPE 11:**

M4x15mm

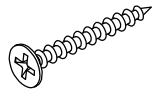


Fx2

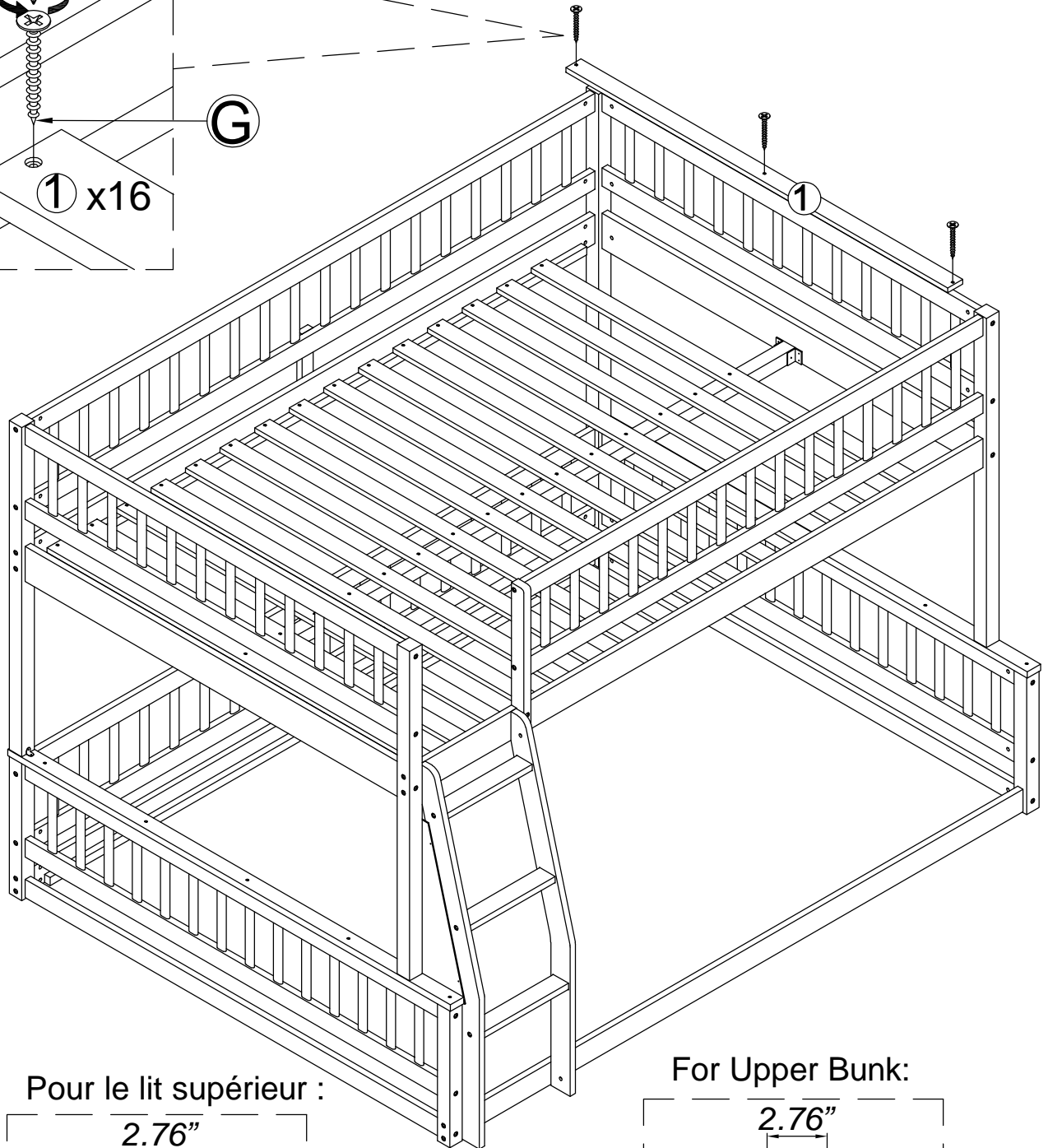
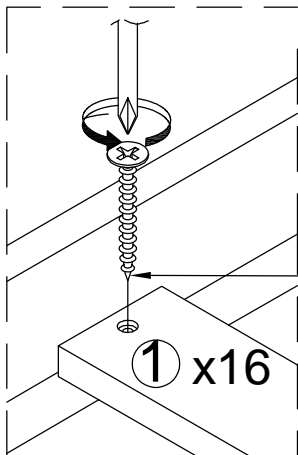


# STEP 12: ÉTAPE 12:

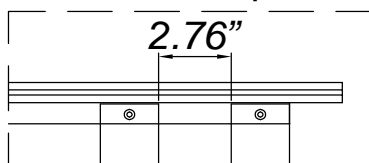
M4x30mm



Gx48

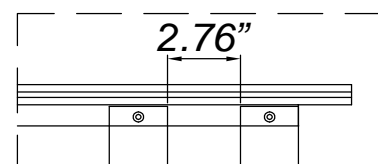


Pour le lit supérieur :



Ne verrouillez pas les vis des lattes du lit sur le bord le plus extérieur des lattes du lit, vous devez laisser un certain espace sur les bords, sinon la planche se casserait.

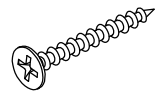
For Upper Bunk:



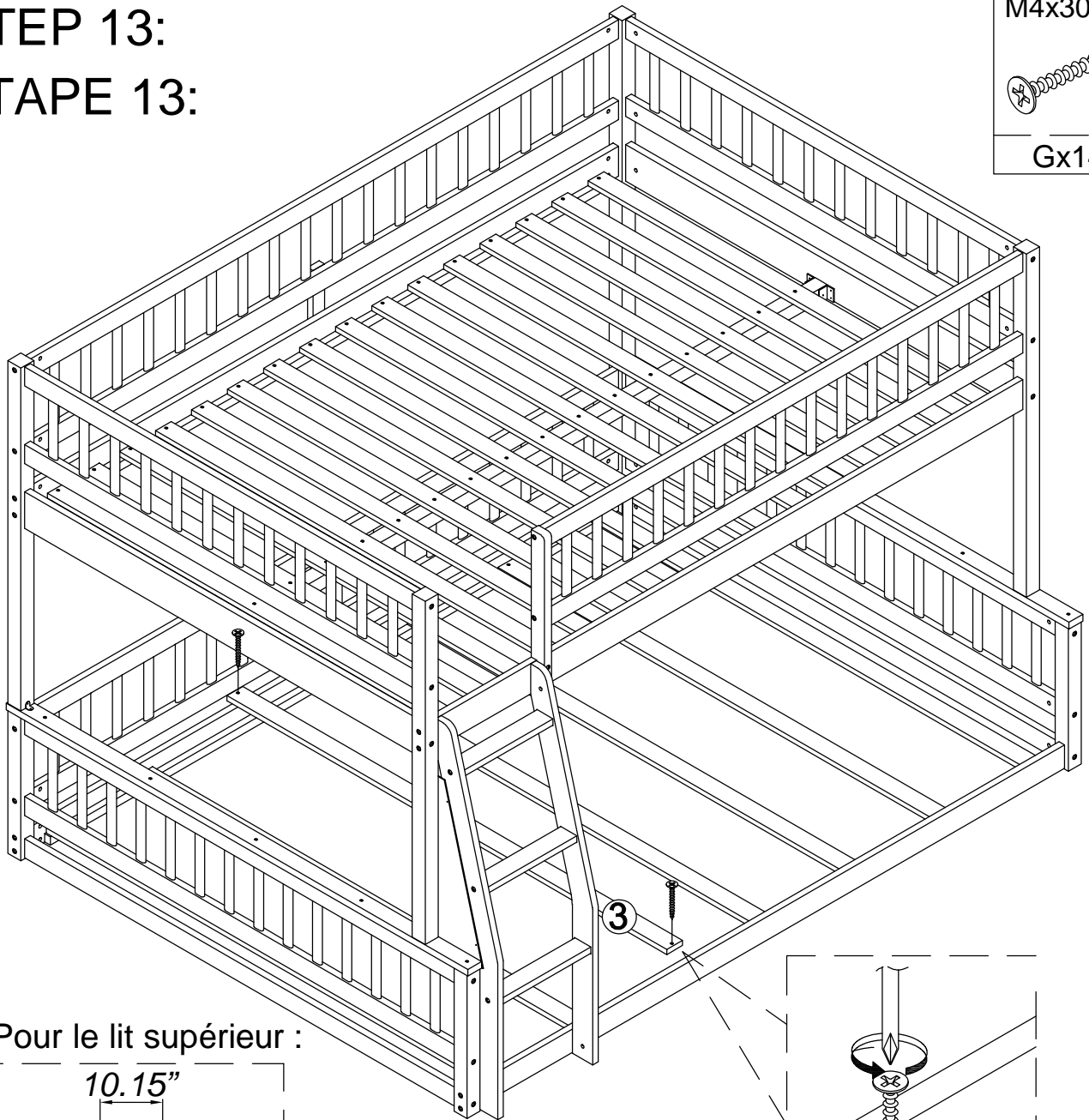
Do not lock the screws of the bed slats to the outermost edge the bed slats, you need to leave a certain space at the edges otherwise it you cause the board to break

# STEP 13: ÉTAPE 13:

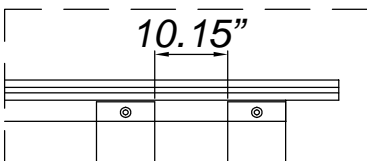
M4x30mm



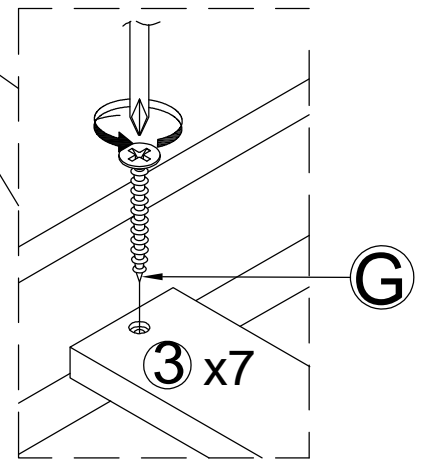
Gx14



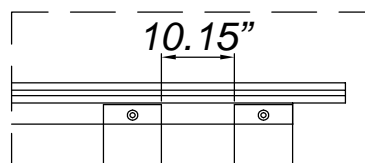
Pour le lit supérieur :



Ne verrouillez pas les vis des lattes du lit sur le bord le plus extérieur des lattes du lit, vous devez laisser un certain espace sur les bords, sinon la planche se casserait.



For Lower Bunk:



Do not lock the screws of the bed slats to the outermost edge the bed slats, you need to leave a certain space at the edges otherwise it you cause the board to break

CONGRATULATION. YOU HAVE COMPLETED THE BED  
FÉLICITATION. VOUS AVEZ TERMINÉ LE LIT

