

ASSEMBLY INSTRUCTION

SKU CODE: (N847P410674-N847P410675)

Warning: You must read this before continuing

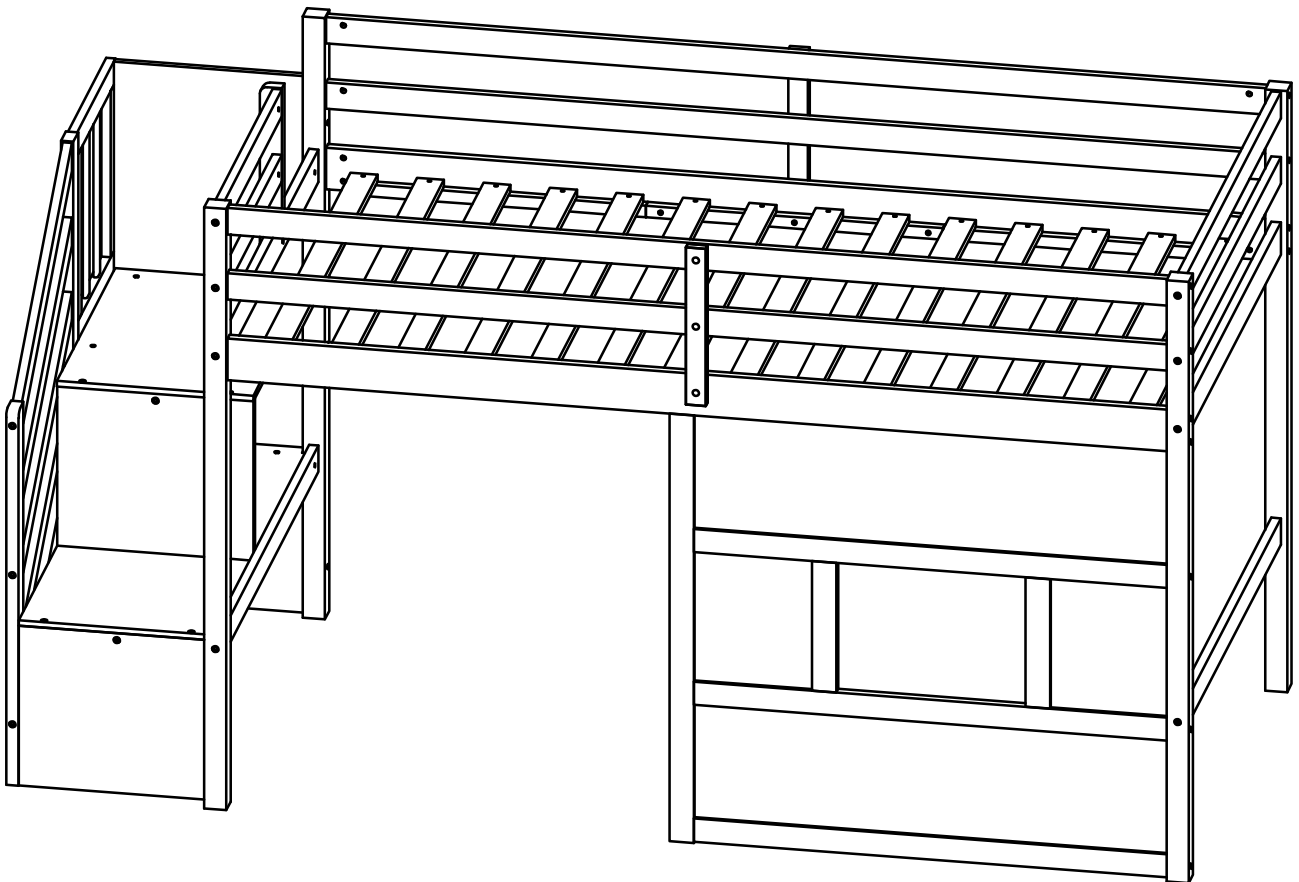
INSTRUCTIONS DE MONTAGE

SKU NUMBER:

(N847P410674-N847P410675)

Attention: Vous devez lire ceci avant de continuer

This set is included 2 boxes if don't receive full 2 boxes please contact our customer service team
Ce set est livré en 2 boîtes. Si vous ne recevez pas un jeu complet de 2 boîtes, veuillez contacter notre service clientèle.



! SAFETY WARNINGS !

1. This bed is designed for use only mattress (es) meeting the following specifications on the upper bunk, and lower bunk.

Upper bed

Bed Type	Length	Width	Thickness
Twin Standard	74" - 75"	38 1/2"	6" max

2. Replacement parts, including additional guardrails, maybe obtained from any of our (GIGACLOUD TECHNOLOGY (USA) INC.4388 SHIRLEY AVENUE EL MONTE, CA 91731) dealers
3. Follow the information on the warnings appearing on the upper bunk bed end structure and on the carton. Do not remove warning label from bed
4. Always use the recommended size mattresses or mattress supports, or both, to help prevent the likelihood of entrapment or falls.
5. Surface of mattress must be at least 5" (127mm) below the upper edge of guardrails
6. Do not allow children under 6 years of age to use the upper bunk.
7. Periodically check and ensure that the guardrail, ladder, and other components are in their proper position, free from damage, and that all connectors are tight.
8. Do not allow horseplay on or under the bed and prohibit jumping on the bed.
9. Always use the ladder for entering and leaving the upper bunk
10. Do not use substitute part. Contact the manufacture or dealer for replacement part
11. Use of a night light may provide added safety precaution for a child using the upper bunk..
12. Always use guardrails on both long sides of the upper bunk. If the bunk bed will be placed next to the wall, the guardrail that runs the full length of the bed should be placed against the wall to prevent entrapment between the bed and wall.
13. The use of water or sleep flotation mattresses is prohibited
14. **STRANGULATION HAZARD** - Never attach or hang items to any part of the bunk bed that are not designed for use with the bed; for example, but not limited to, hook, belts and jump ropes
15. Keep these instruction for future reference
16. Prohibit more than one person on upper bunk
17. We recommend assembling your bunk bed on the shipping carton to protect your floor or carpet
18. Be certain all staples are out of the box before beginning assembly on the shipping carton.

! AVERTISSEMENTS DE SÉCURITÉ !

1. Ce lit est conçu pour utiliser uniquement des matelas répondant aux spécifications suivantes sur la couchette supérieure, et inférieures.

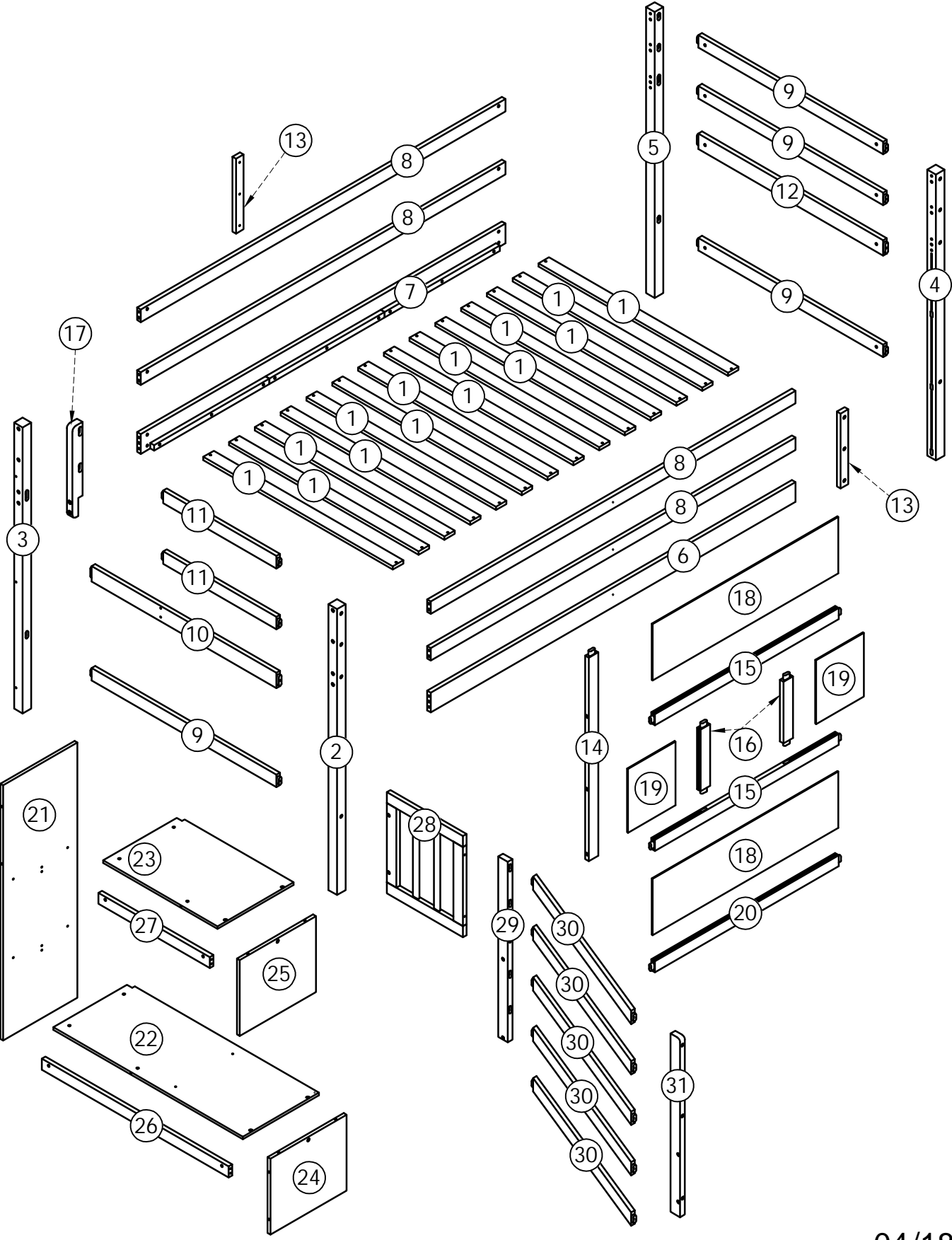
Lit supérieur

Type de lit	Longueur	Largeur	Épaisseur
Simple standard	74" - 75"	38 1/2"	6" max

2. Les pièces de rechange, y compris les garde-corps supplémentaires, peuvent être obtenues auprès de l'un de nos revendeurs (GIGACLOUD TECHNOLOGY (USA) INC. 4388 SHIRLEY AVENUE EL MONTE, CA 91731).
3. Suivez les informations sur les avertissements apparaissant sur la structure d'extrémité supérieure du lit superposé et sur le carton. Ne retirez pas l'étiquette d'avertissement du lit
4. Utilisez toujours des matelas ou des supports de matelas de taille recommandée, ou les deux, pour éviter tout risque de coincement ou de chute.
5. La surface du matelas doit être à au moins 5 po (127 mm) sous le bord supérieur des garde-corps
6. Ne laissez pas les enfants de moins de 6 ans utiliser le lit supérieur.
7. Vérifiez et assurez-vous périodiquement que le garde-corps, l'échelle et les autres composants sont dans leur position correcte, exempts de dommages et que tous les connecteurs sont bien serrés.
8. Ne permettez pas les chahuts sur ou sous le lit et interdisez de sauter sur le lit.
9. Utilisez toujours l'échelle pour entrer et sortir du lit supérieur.
10. N'utilisez pas de pièce de rechange. Contactez le fabricant ou le revendeur pour une pièce de rechange
11. L'utilisation d'une veilleuse peut fournir une mesure de sécurité supplémentaire pour un enfant utilisant le lit supérieur.
12. Utilisez toujours des garde-corps sur les deux côtés longs du lit supérieur. Si le lit superposé doit être placé à côté du mur, le garde-corps qui s'étend sur toute la longueur du lit doit être placé contre le mur pour éviter tout coincement entre le lit et le mur.
13. L'utilisation de matelas flottants à eau ou de sommeil est interdite
14. **RISQUE D'ÉTRANGULATION** - N'attachez ou ne suspendez jamais d'objets à une partie du lit superposé qui ne sont pas conçus pour être utilisés avec le lit ; par exemple, mais sans s'y limiter, des crochets, des ceintures et des cordes à sauter
15. Conservez ces instructions pour référence future
16. Interdire plus d'une personne sur la couchette supérieure
17. Nous vous recommandons d'assembler votre lit superposé sur le carton d'expédition pour protéger votre sol ou votre tapis.
18. Assurez-vous que toutes les agrafes sont sorties de la boîte avant de commencer l'assemblage sur le carton d'expédition.





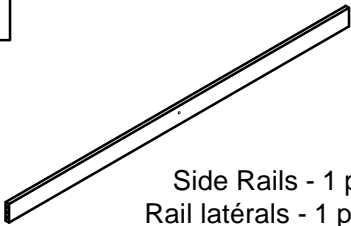
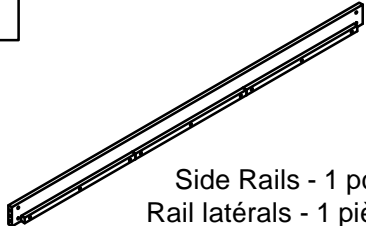
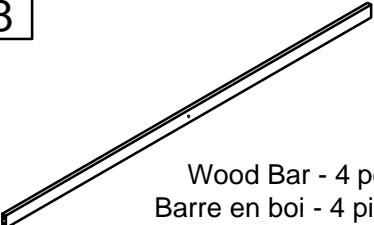



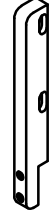

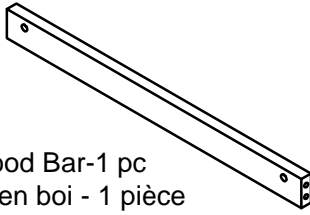



ASSEMBLY INSTRUCTION

INSTRUCTIONS DE MONTAGE





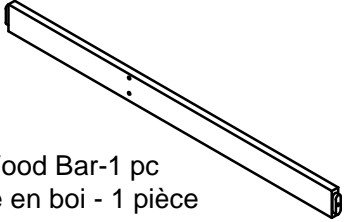


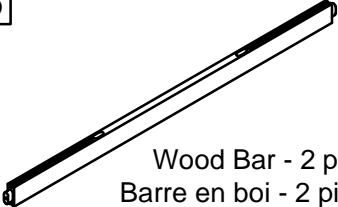
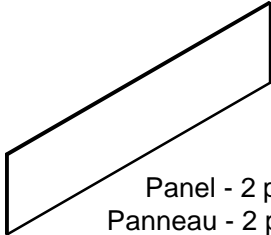
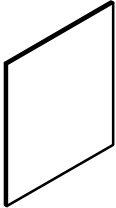
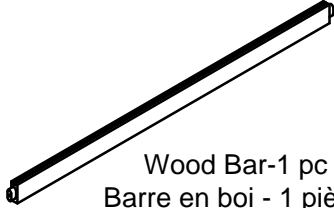
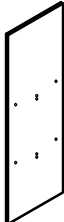
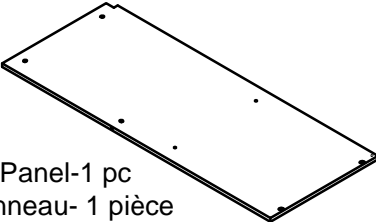
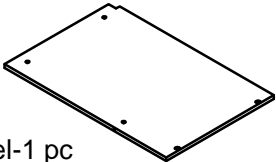
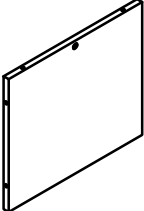
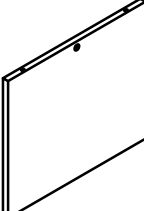
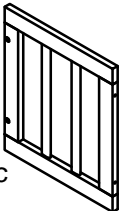
Part List & Hardware List (Box 1 - N847P410674)

Liste des pièces et liste du matériel(Boîte 1-N847P410674)

<p>2</p>  <p>Leg-1 pc Jambe-1 pièce</p>	<p>3</p>  <p>Leg-1 pc Jambe-1 pièce</p>	<p>4</p>  <p>Leg-1 pc Jambe-1 pièce</p>
<p>5</p>  <p>Leg-1 pc Jambe-1 pièce</p>	<p>6</p>  <p>Side Rails - 1 pc Rail latéraux - 1 pièce</p>	<p>7</p>  <p>Side Rails - 1 pc Rail latéraux - 1 pièce</p>
<p>8</p>  <p>Wood Bar - 4 pcs Barre en boi - 4 pièces</p>	<p>11</p>  <p>Wood Bar- 2 pcs Barre en boi - 2 pièces</p>	<p>13</p>  <p>Wood Bar - 2 pcs Barre en boi - 2 pièces</p>
<p>16</p>  <p>Wood Bar - 2 pcs Barre en boi - 2 pièces</p>	<p>17</p>  <p>Wood Bar-1 pc Barre en boi - 1 pièce</p>	<p>26</p>  <p>Wood Bar-1 pc Barre en boi - 1 pièce</p>
<p>27</p>  <p>Wood Bar-1 pc Barre en boi - 1 pièce</p>	<p>29</p>  <p>Wood Bar-1 pc Barre en boi - 1 pièce</p>	<p>30</p>  <p>Wood Bar - 5 pcs Barre en boi - 5 pièces</p>
<p>31</p>  <p>Wood Bar-1 pc Barre en boi - 1 pièce</p>		

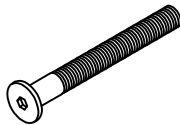
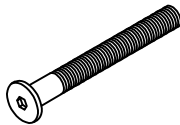


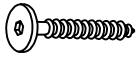


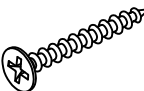

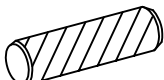

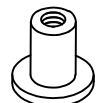
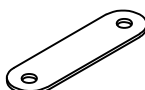
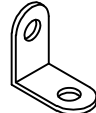
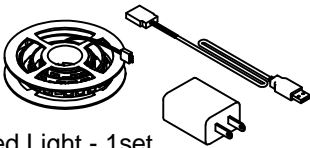

Part List (Box 2 - N847P410675)

Liste des pièces (Boîte 2 - N847P410675)

<p>1</p>  <p>Slats - 14 pcs Lattes - 14 pièces</p>	<p>9</p>  <p>Wood Bar - 4 pcs Barre en bois - 4 pièces</p>	<p>10</p>  <p>Wood Bar-1 pc Barre en bois - 1 pièce</p>
<p>12</p>  <p>Wood Bar-1 pc Barre en bois - 1 pièce</p>	<p>14</p>  <p>Wood Bar-1 pc Barre en bois - 1 pièce</p>	<p>15</p>  <p>Wood Bar - 2 pcs Barre en bois - 2 pièces</p>
<p>18</p>  <p>Panel - 2 pcs Panneau - 2 pièces</p>	<p>19</p>  <p>Panel - 2 pcs Panneau - 2 pièces</p>	<p>20</p>  <p>Wood Bar-1 pc Barre en bois - 1 pièce</p>
<p>21</p>  <p>Panel-1 pc Panneau- 1 pièce</p>	<p>22</p>  <p>Panel-1 pc Panneau- 1 pièce</p>	<p>23</p>  <p>Panel-1 pc Panneau- 1 pièce</p>
<p>24</p>  <p>Panel-1 pc Panneau- 1 pièce</p>	<p>25</p>  <p>Panel-1 pc Panneau- 1 pièce</p>	<p>28</p>  <p>Wooden frame -1 pc Cadre en bois -1 pc</p>

Hardware List (BOX 1 - N847P410674)

Liste du matériel (BOX 1 - N847P410674)

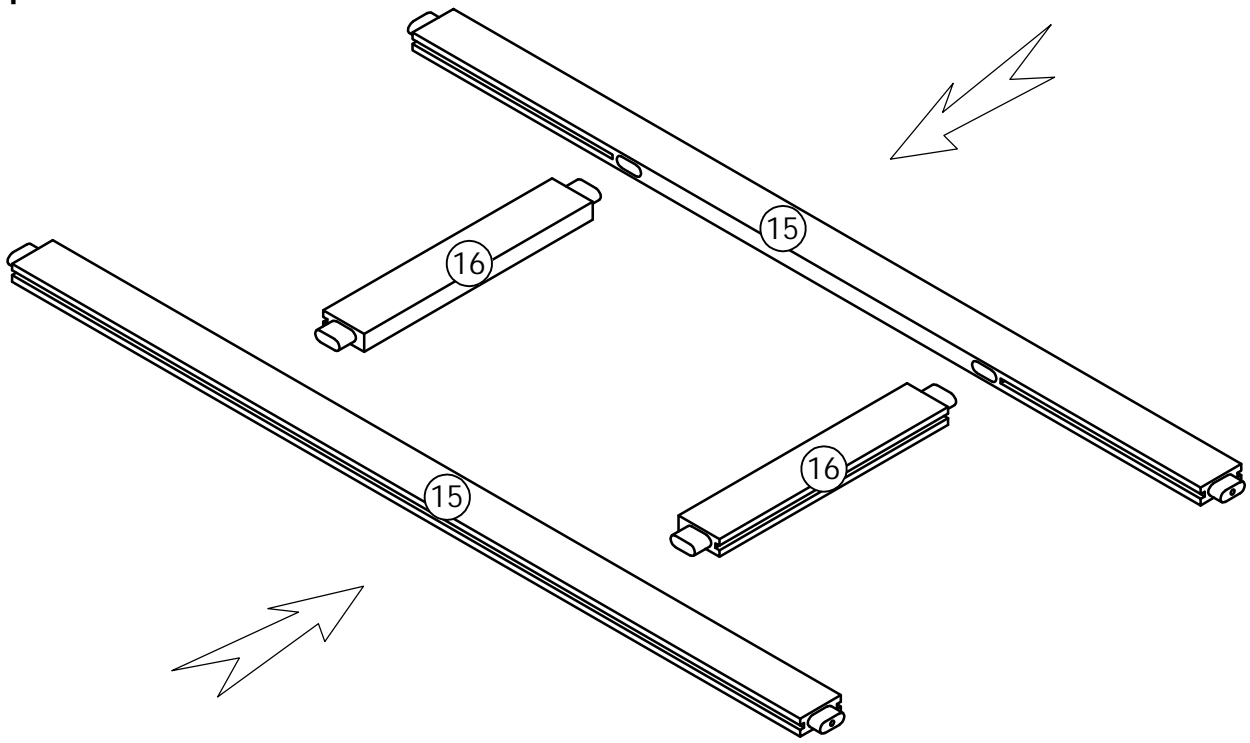
<p>A</p>  <p>Bolt Ø6 x 85 mm - 32 pcs Boulon Ø6 x 85 mm - 32 pièces</p>	<p>B</p>  <p>Bolt Ø6 x 60 mm - 13 pcs Boulon Ø6 x 60 mm - 13 pièces</p>	<p>C</p>  <p>Bolt Ø6 x 45 mm - 2 pcs Boulon Ø6 x 45 mm - 2 pièces</p>
<p>D</p>  <p>Bolt Ø6 x 35 mm - 10 pcs Boulon Ø6 x 35 mm - 10 pièces</p>	<p>E</p>  <p>Screws Ø6 x 70mm - 2 pcs Vis Ø6 x 70mm - 2 pièces</p>	<p>F</p>  <p>Screws Ø6 x 60mm - 12 pcs Vis Ø6 x 60mm - 12 pièces</p>
<p>G</p>  <p>Screws Ø6 x 30mm - 6 pcs Vis Ø6 x 30mm - 6 pièces</p>	<p>H</p>  <p>Wood Screws M4 x 30mm - 28 pcs Les vis à bois M4 x 30mm - 28 pièces</p>	<p>K</p>  <p>Wood Screws M4 x 15mm - 12 pcs Les vis à bois M4 x 15mm - 12 pièces</p>
<p>L</p>  <p>Wood dowel Ø10 x 40mm - 16 pcs Cheville en bois Ø10 x 40mm - 16 pièces</p>	<p>M</p>  <p>Ø6 x 13 mm - 42 pcs Ø6 x 13 mm - 42 pièces</p>	<p>N</p>  <p>Ø6 x 15 mm - 2 pcs Ø6 x 15 mm - 2 pièces</p>
<p>P</p>  <p>Metal type - 4 pcs type de métal - 4 pièces</p>	<p>Q</p>  <p>Steel Bracks - 2 pcs Supports en acier - 2 pièces</p>	<p>R</p>  <p>Led Light - 1set Lumière menée - 1ensemble</p>
<p>S</p>  <p>Allen Key - 1 pc Clé Allen - 1 pièce</p>		



Assembly Tools Required (Not Included)
Outils d'assemblage requis (non inclus)


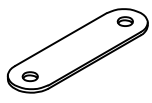
STEP 1-1:

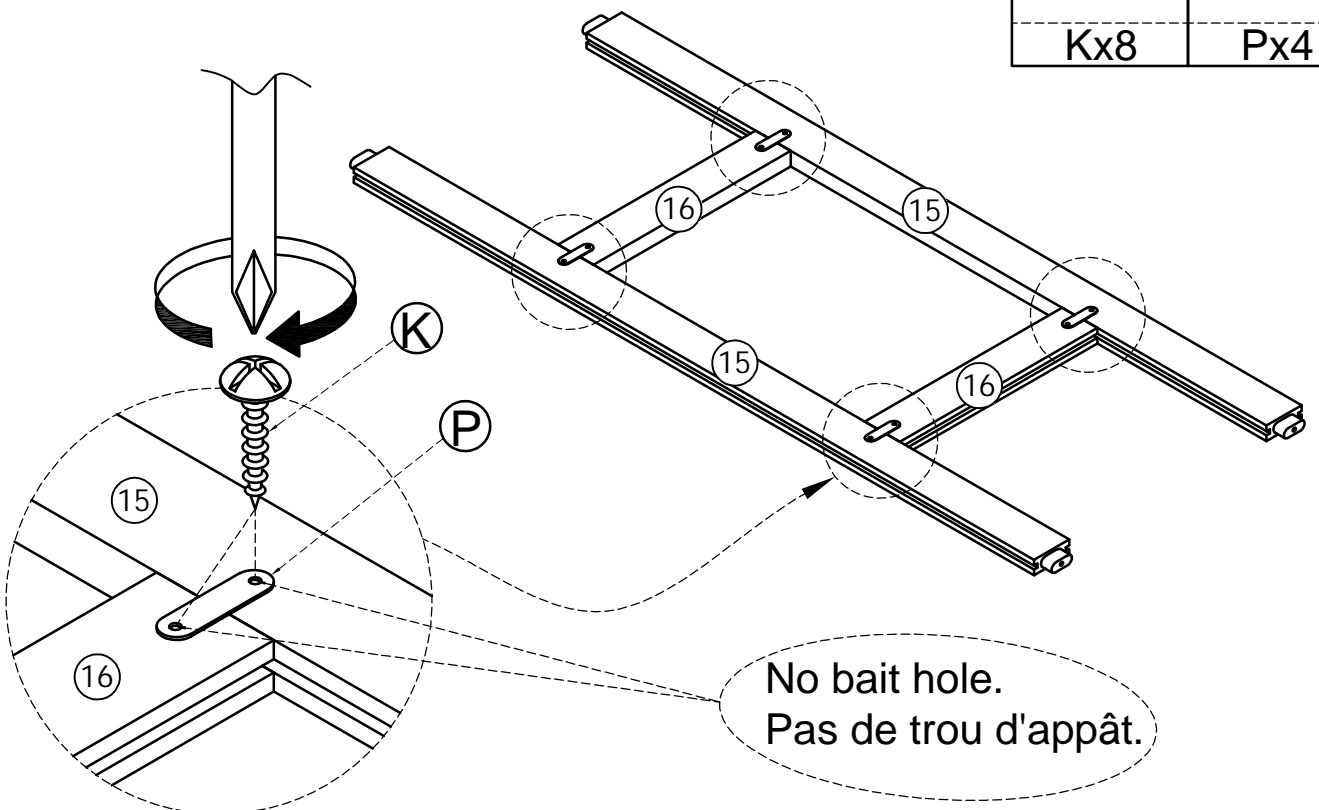
Étape 1-1:



STEP 1-2:


Étape 1-2:

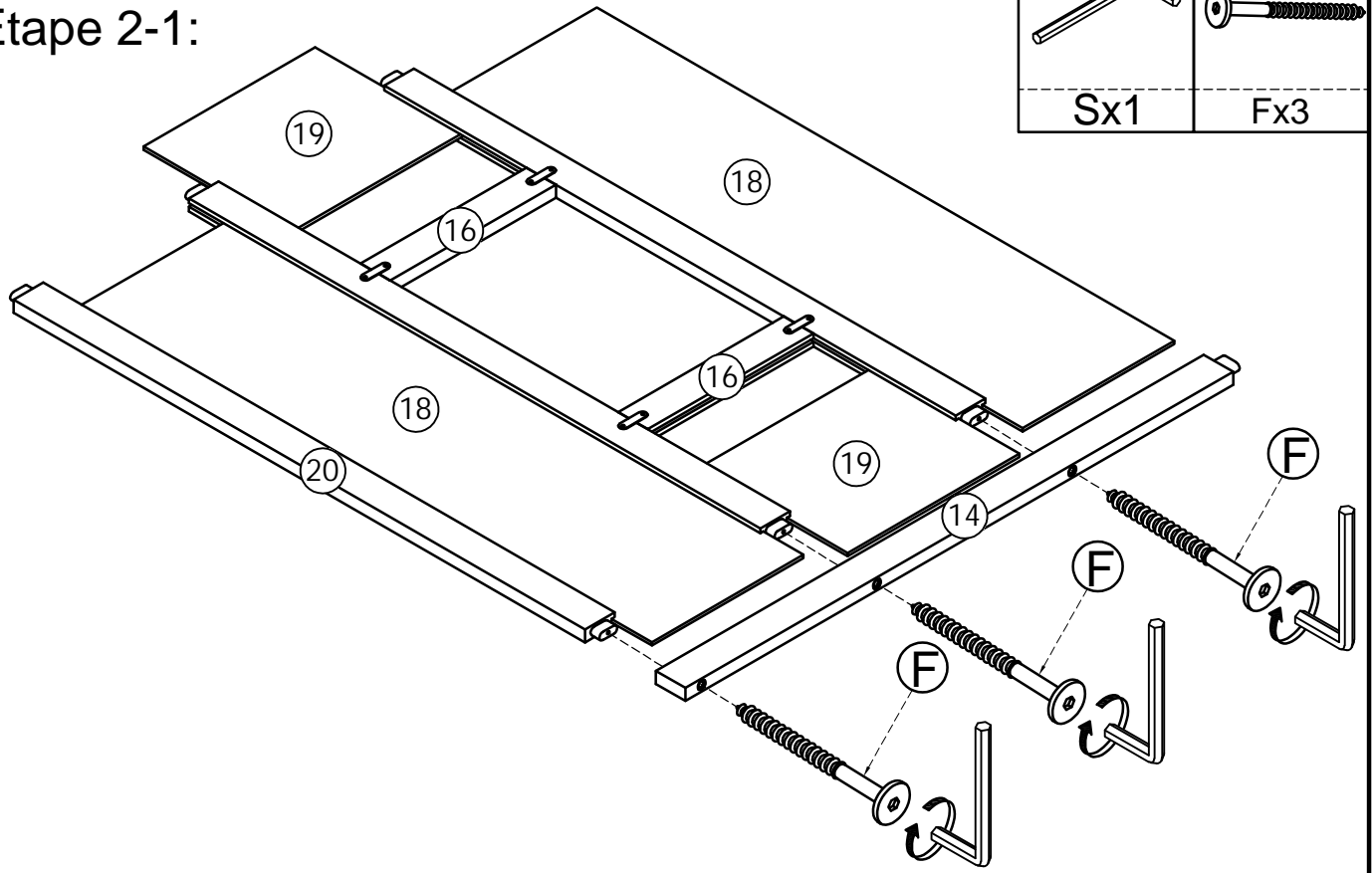
M4x15mm		
Kx8		Px4



STEP 2-1:

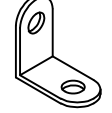
Étape 2-1:

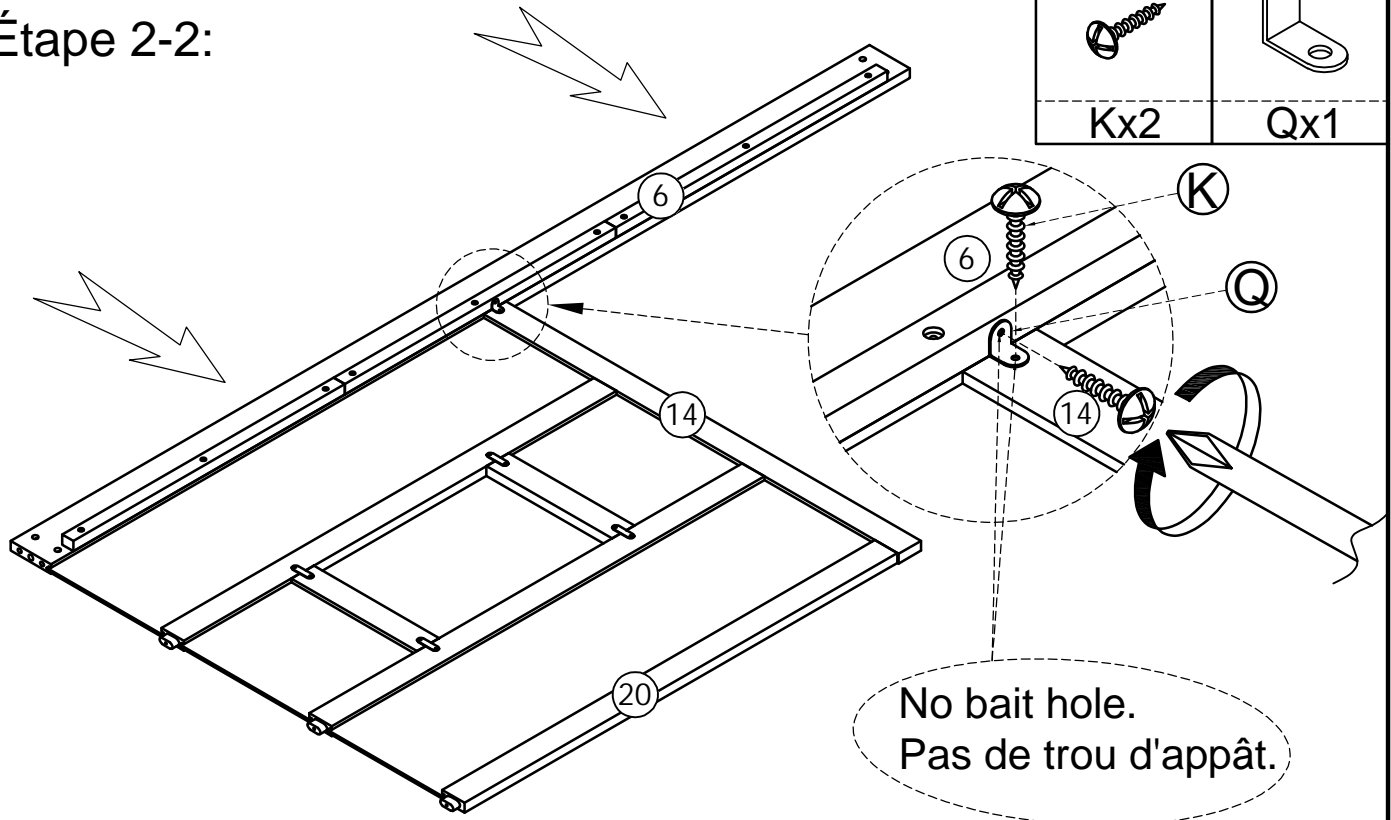
	Ø6x60 mm
Sx1	Fx3




STEP 2-2:

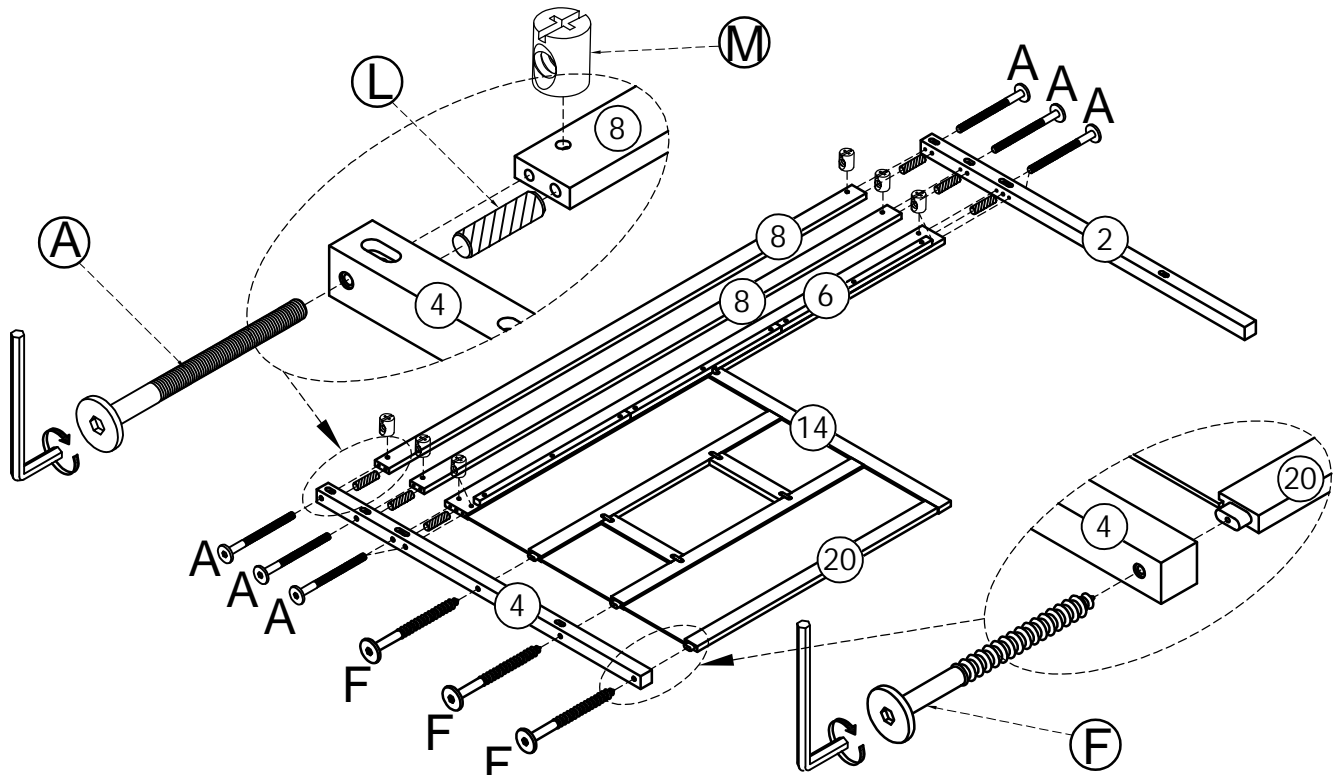
Étape 2-2:

M4x15mm	
Kx2	Qx1




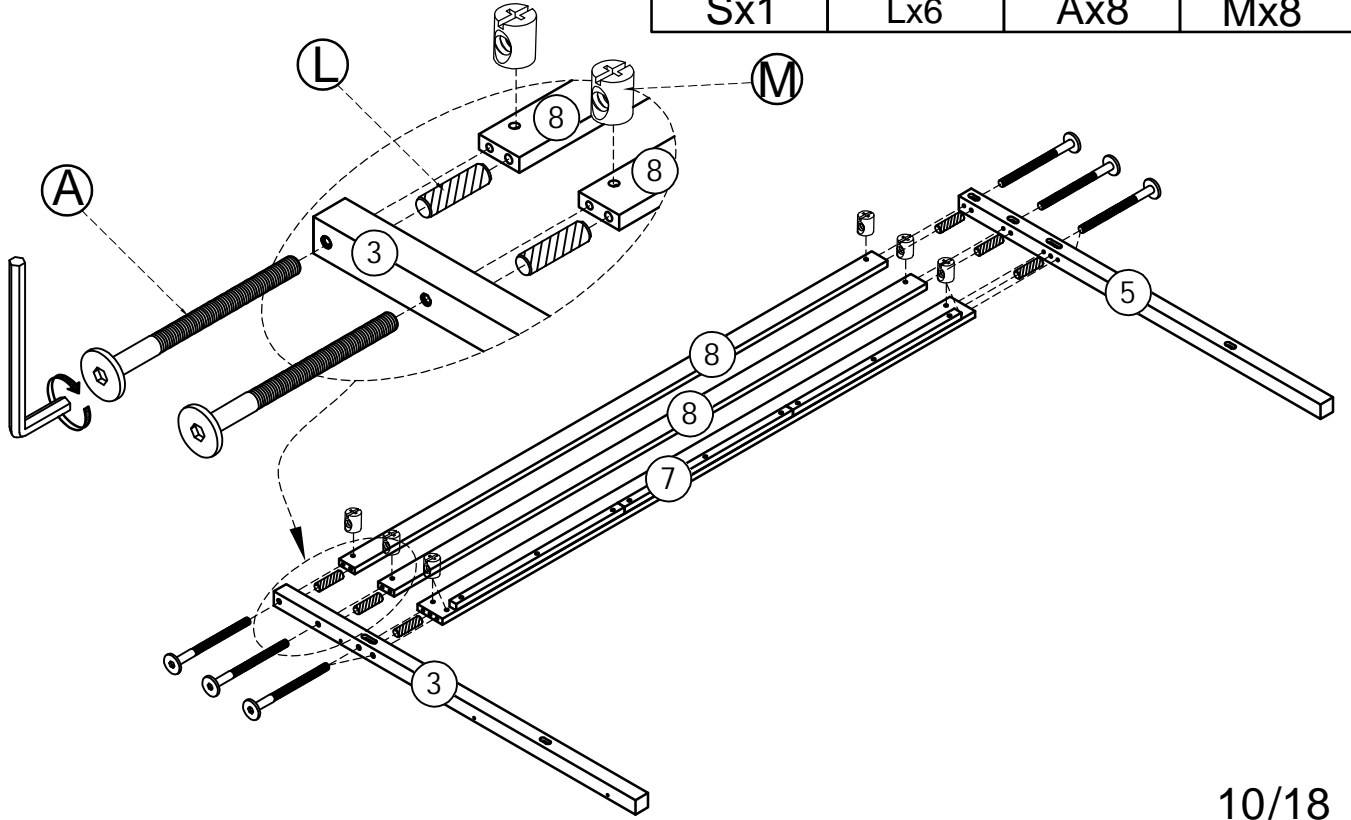
STEP 3:
Étape 3:

	Ø10x40 mm	Ø6x60 mm	Ø6x85mm	Ø6x13mm
Sx1	Lx6	Fx3	Ax8	Mx8




STEP 4:
Étape 4:

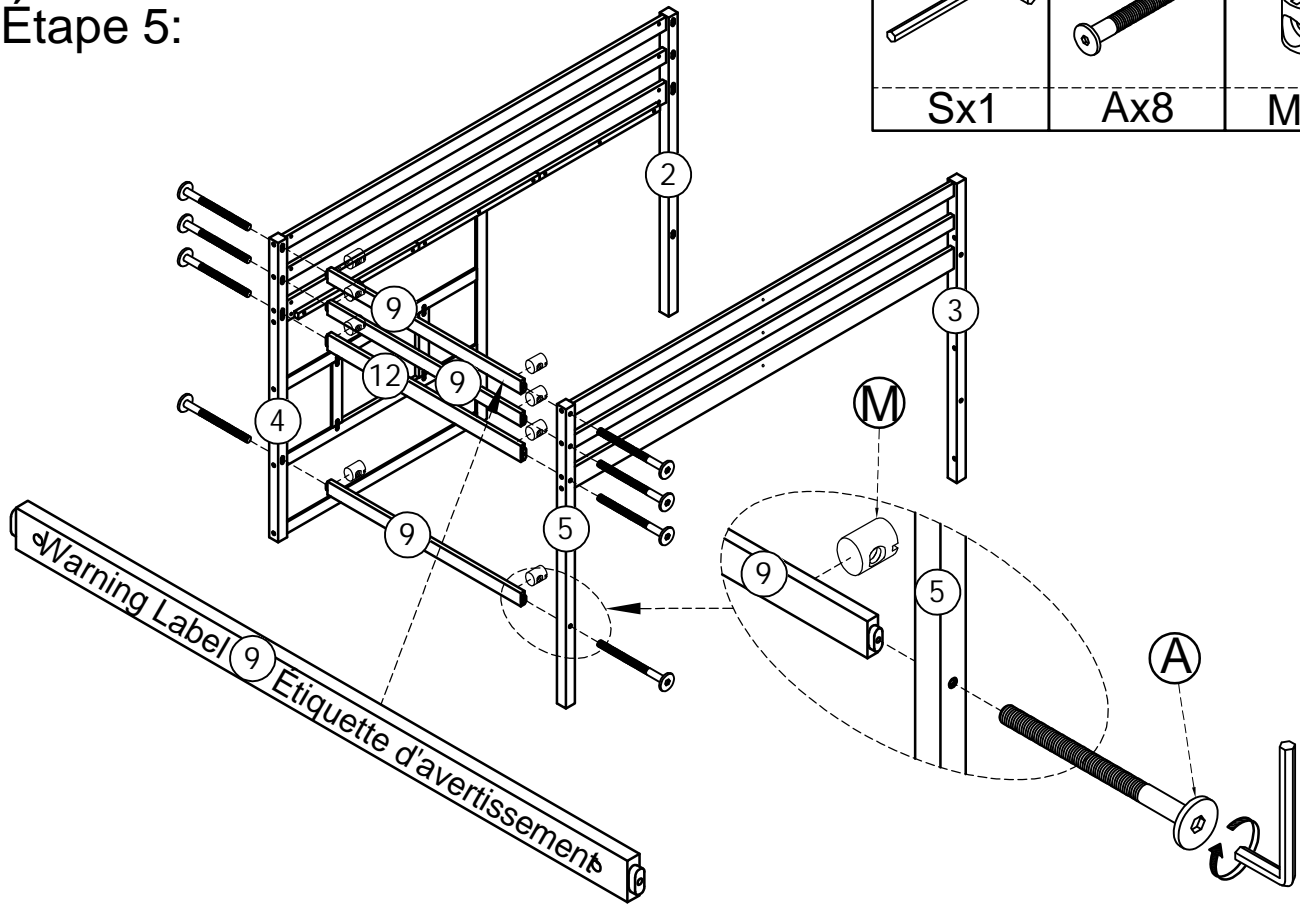
	Ø10x40 mm	Ø6x85mm	Ø6x13mm
Sx1	Lx6	Ax8	Mx8



STEP 5:


Étape 5:

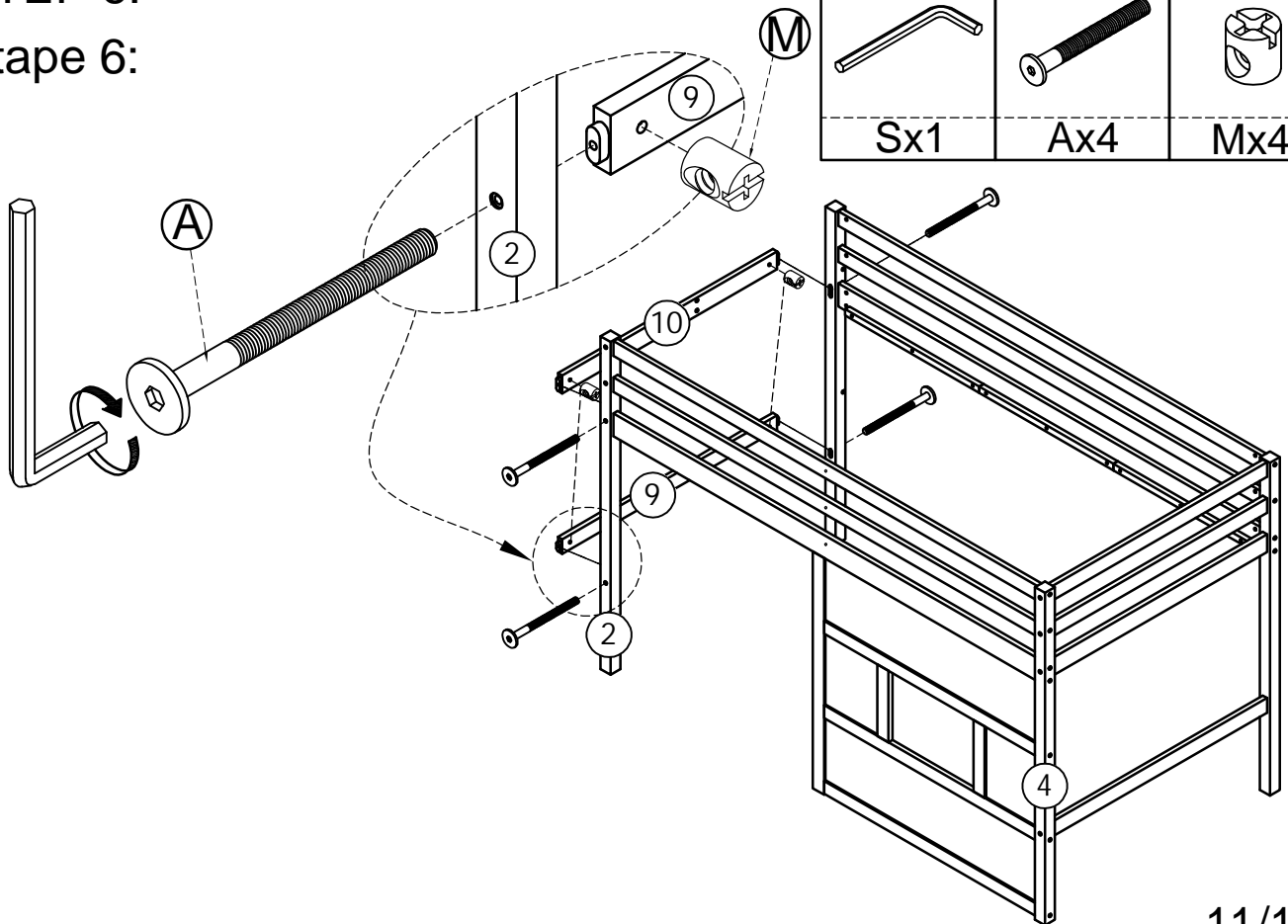
	Ø6x85mm	Ø6x13mm
Sx1	Ax8	Mx8



STEP 6:

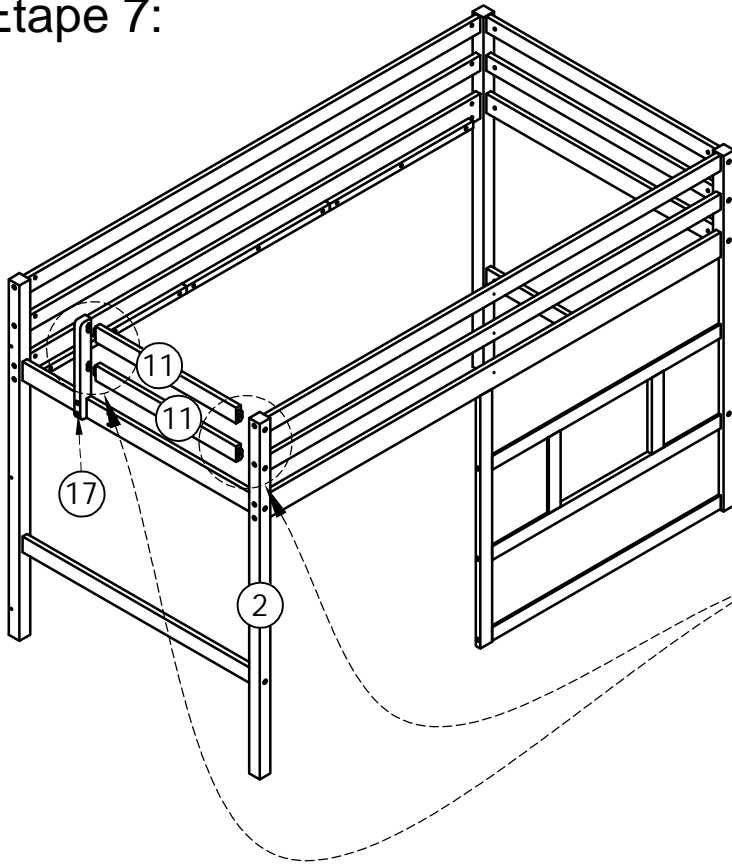
Étape 6:


	Ø6x85mm	Ø6x13mm
Sx1	Ax4	Mx4

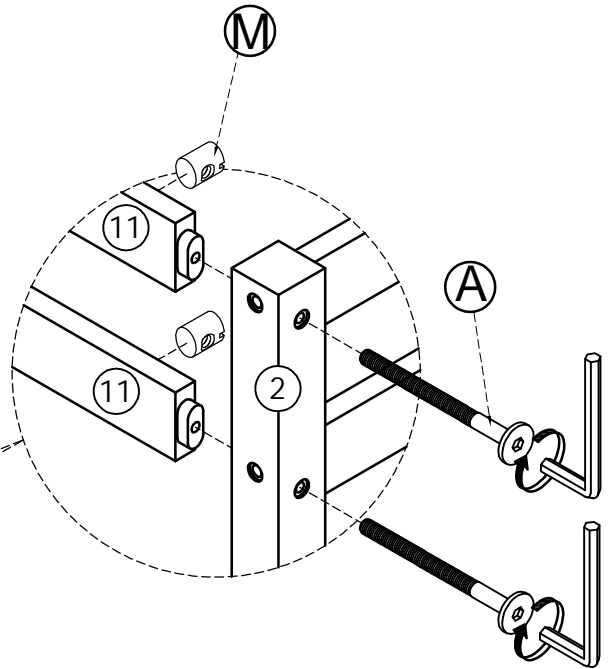


STEP 7:

Étape 7:

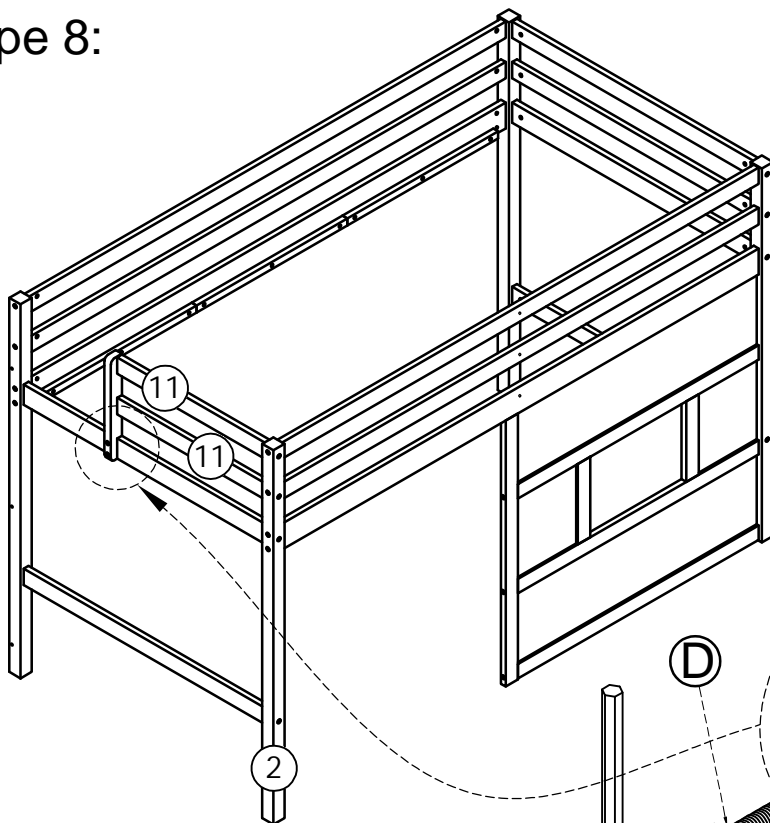



	$\text{Ø}6 \times 85 \text{mm}$	$\text{Ø}6 \times 13 \text{mm}$
Sx1	Ax4	Mx4

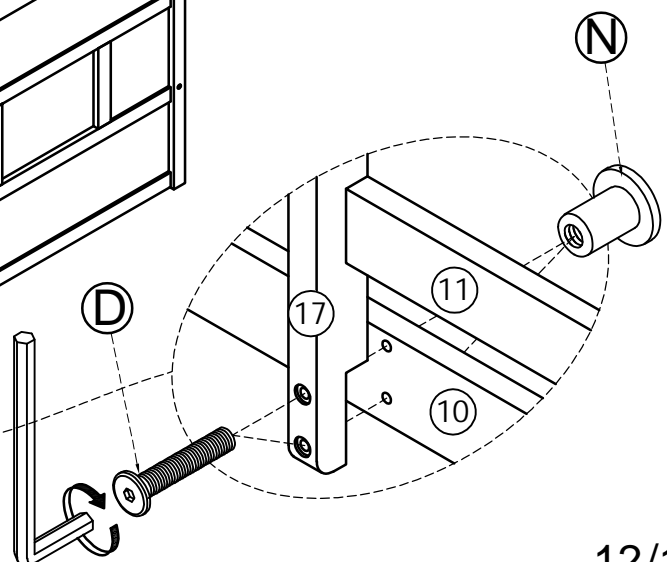


STEP 8:

Étape 8:




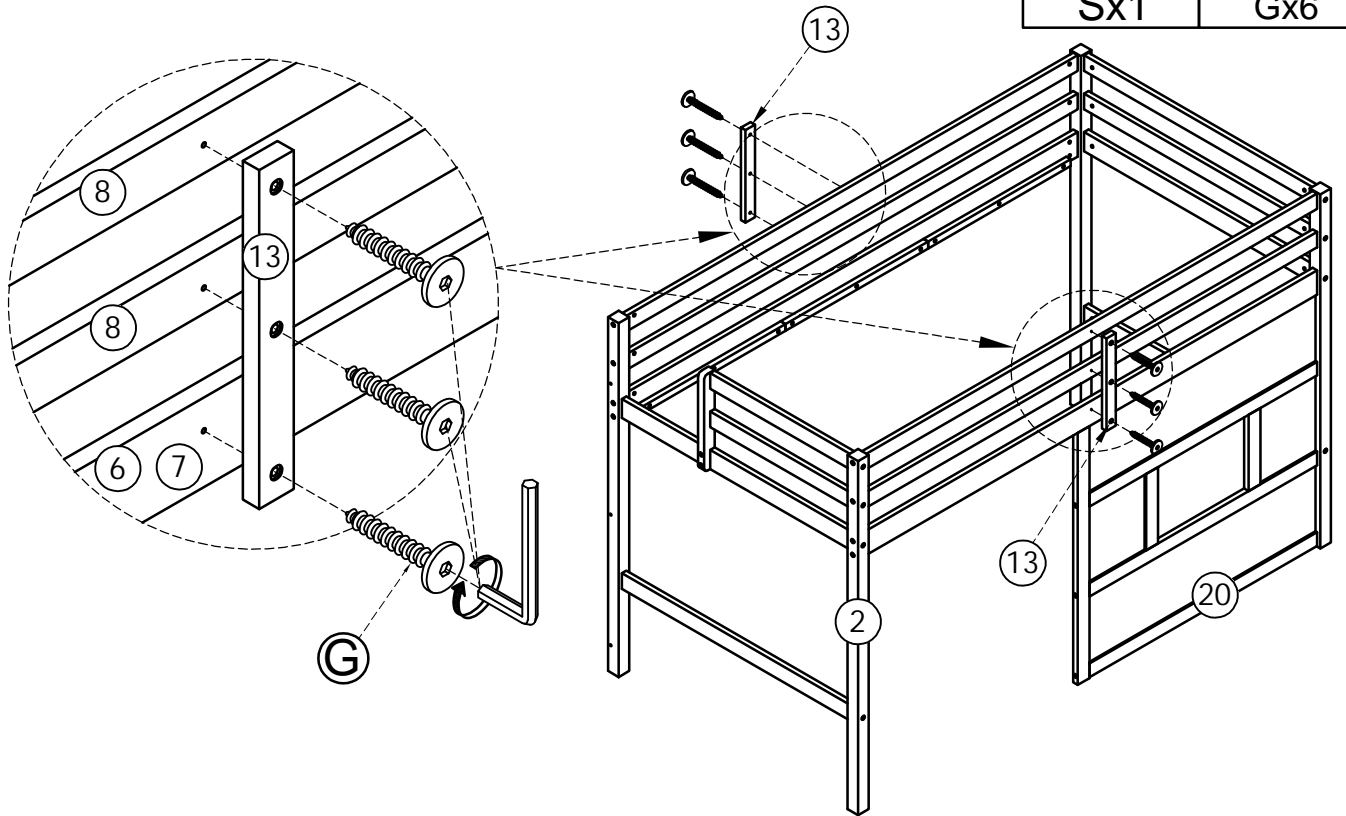
	$\text{Ø}6 \times 35 \text{mm}$	$\text{Ø}6 \times 15 \text{mm}$
Sx1	Dx2	Nx2



STEP 9:


Étape 9:

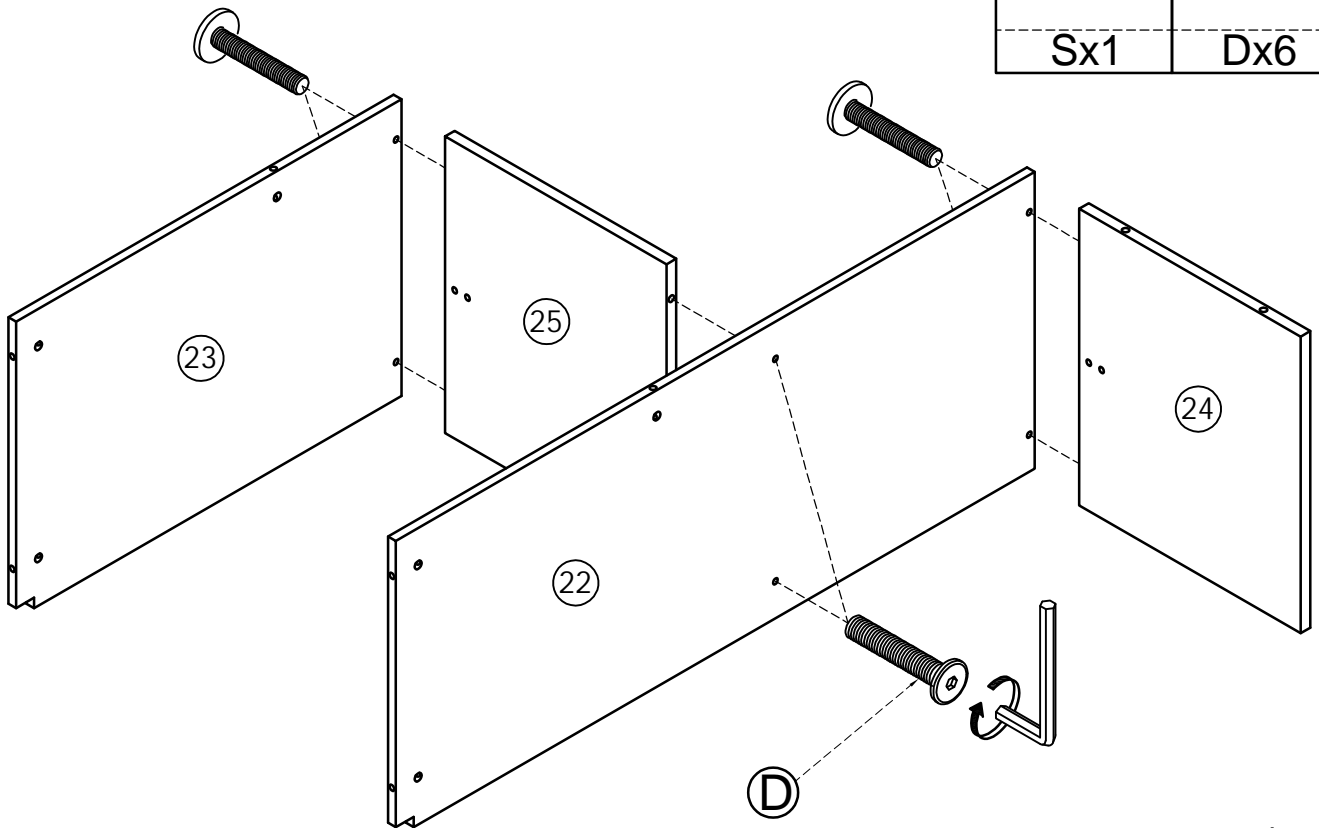
	Ø6x30 mm
Sx1	Gx6



STEP 10-1:

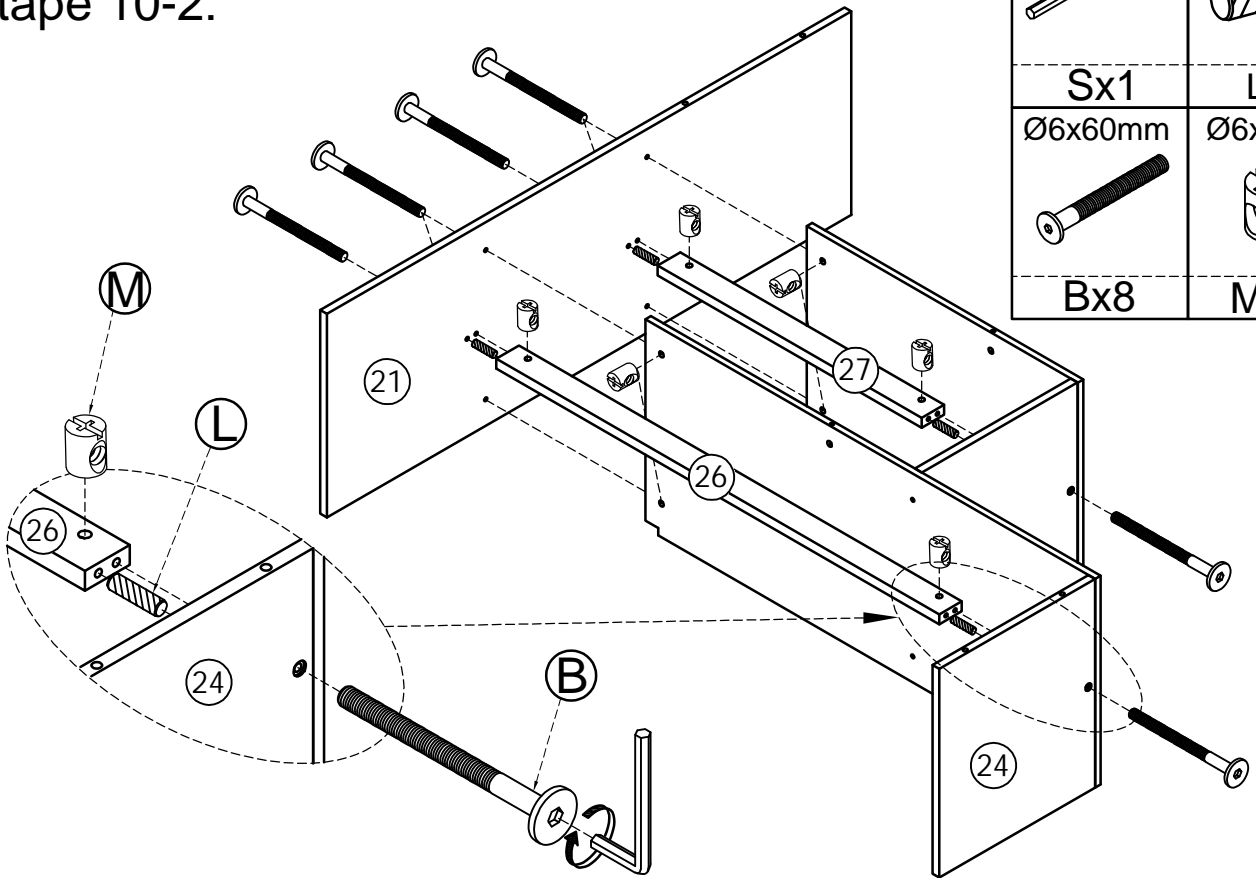
Étape 10-1:



	Ø6x35mm
Sx1	Dx6



STEP 10-2:

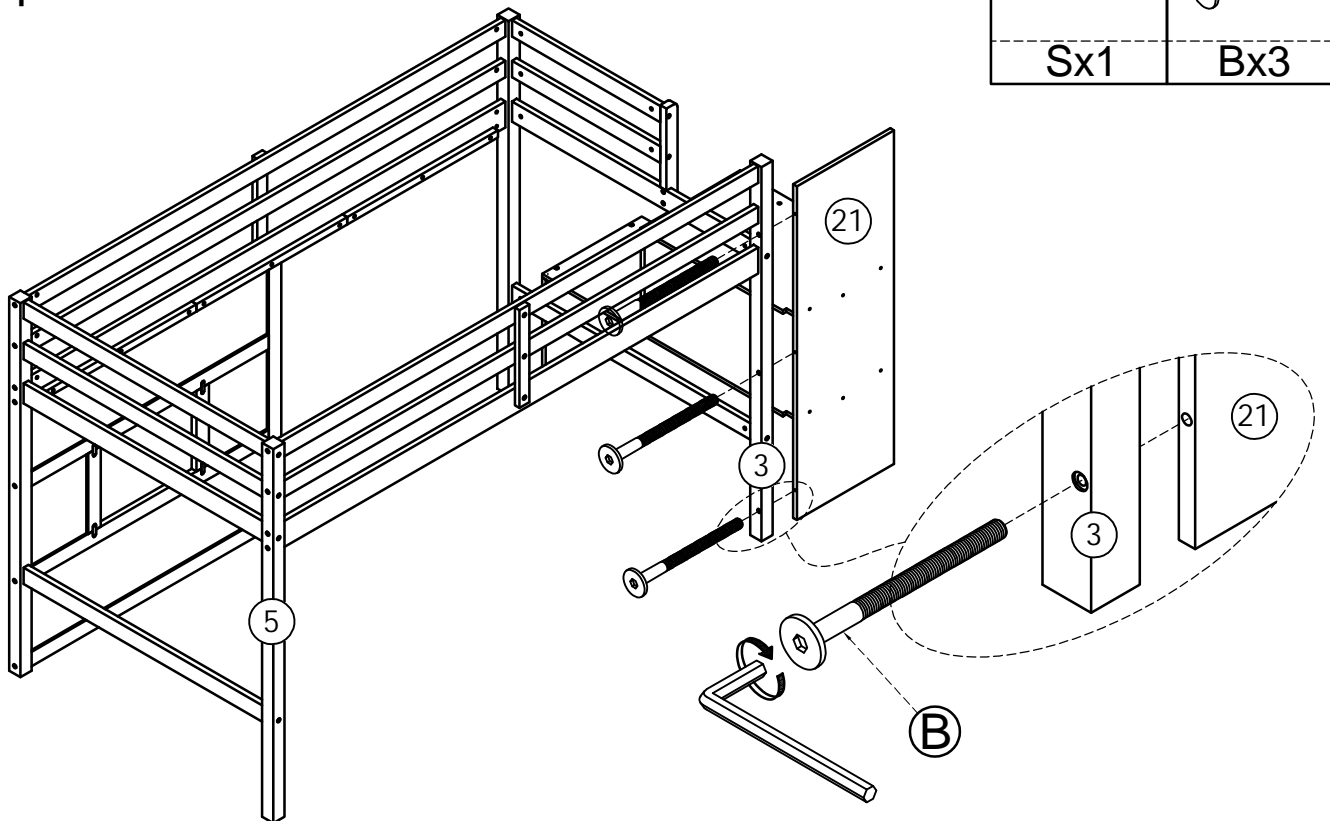
Étape 10-2:




	Ø10x40 mm
Sx1	Lx4
	Ø6x13mm
Bx8	Mx8

STEP 11:

Étape 11:



	Ø6x60mm
Sx1	Bx3

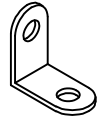
STEP 12:

Étape 12:

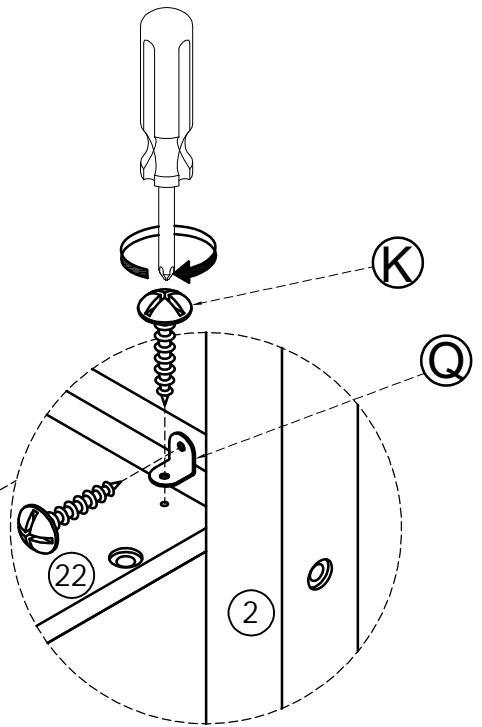
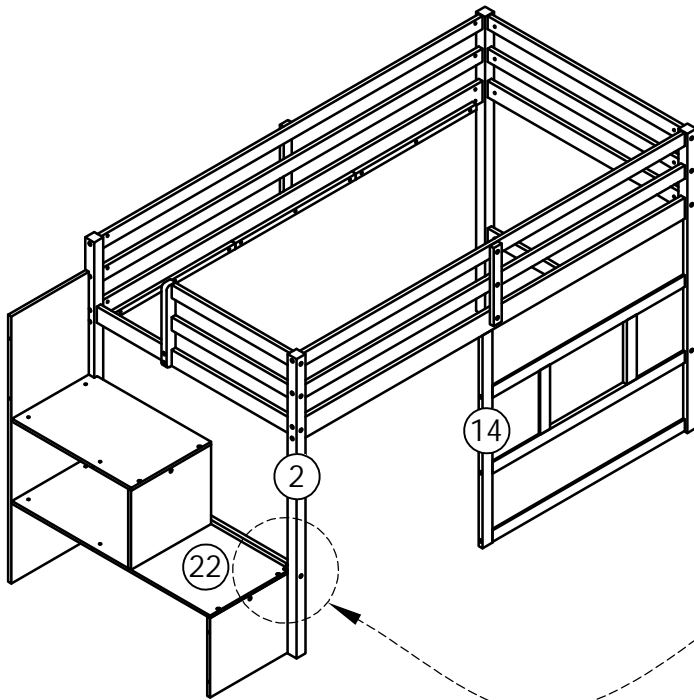
M4x15mm



Kx2



Qx1



STEP 13:

Étape 13:

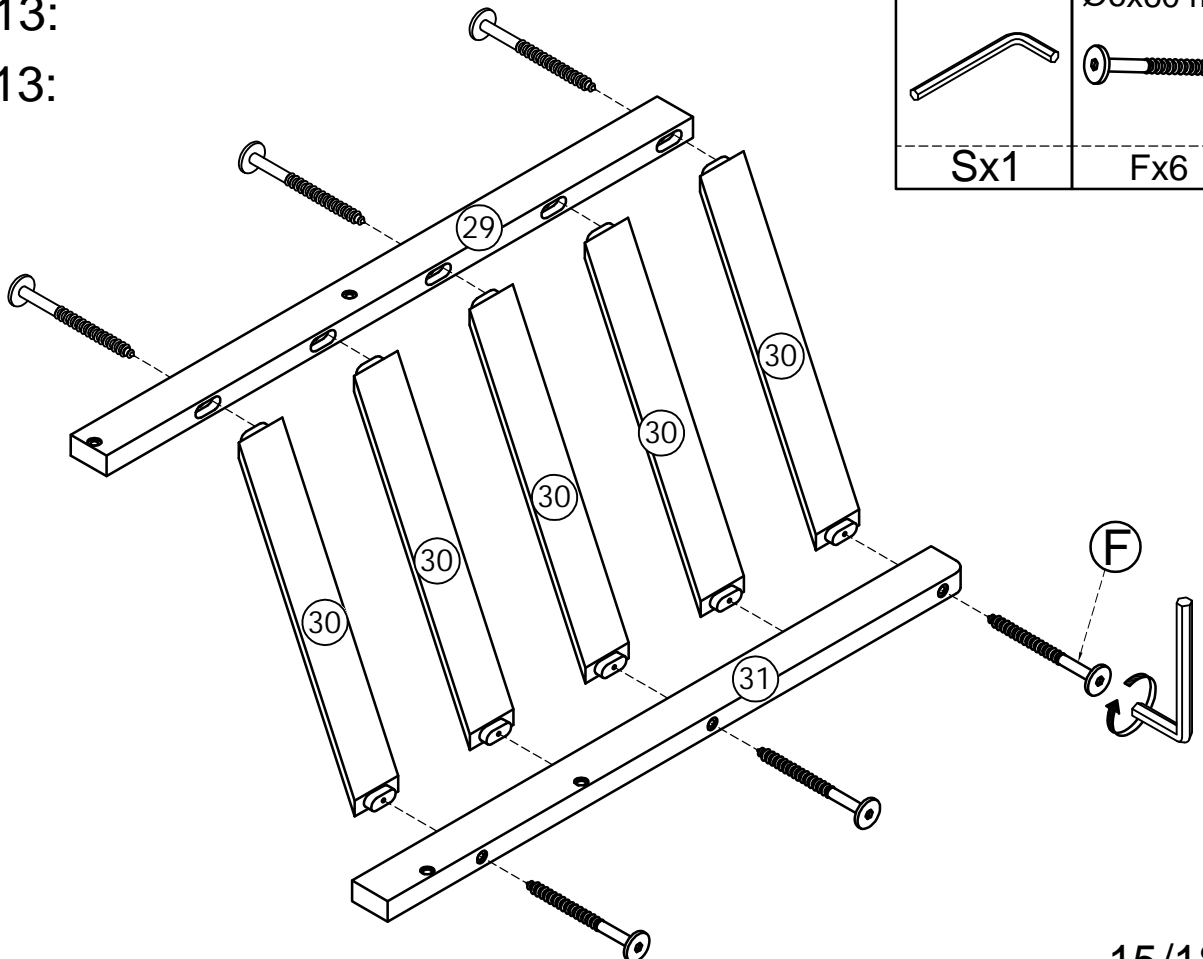
Ø6x60 mm



Sx1

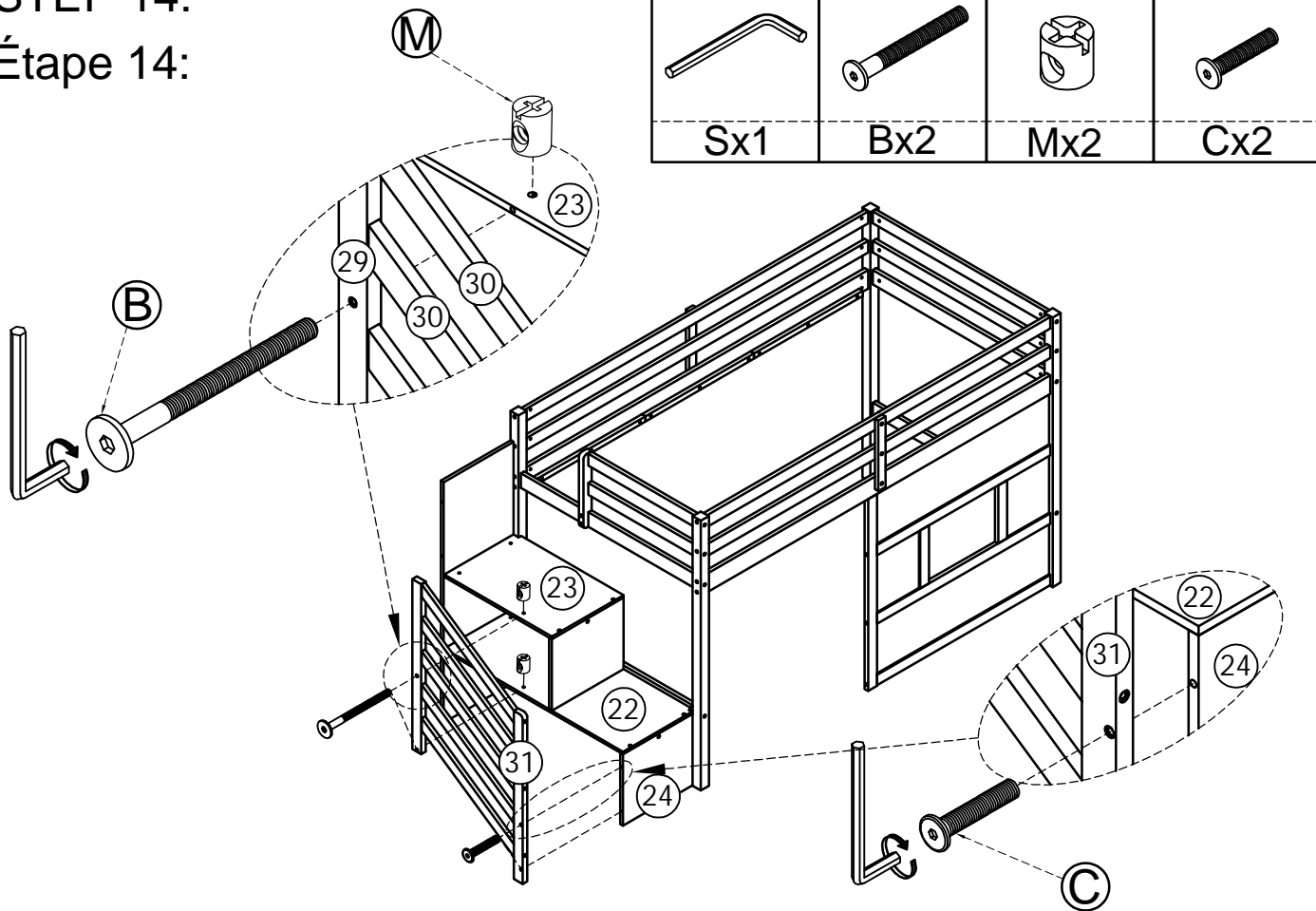


Fx6



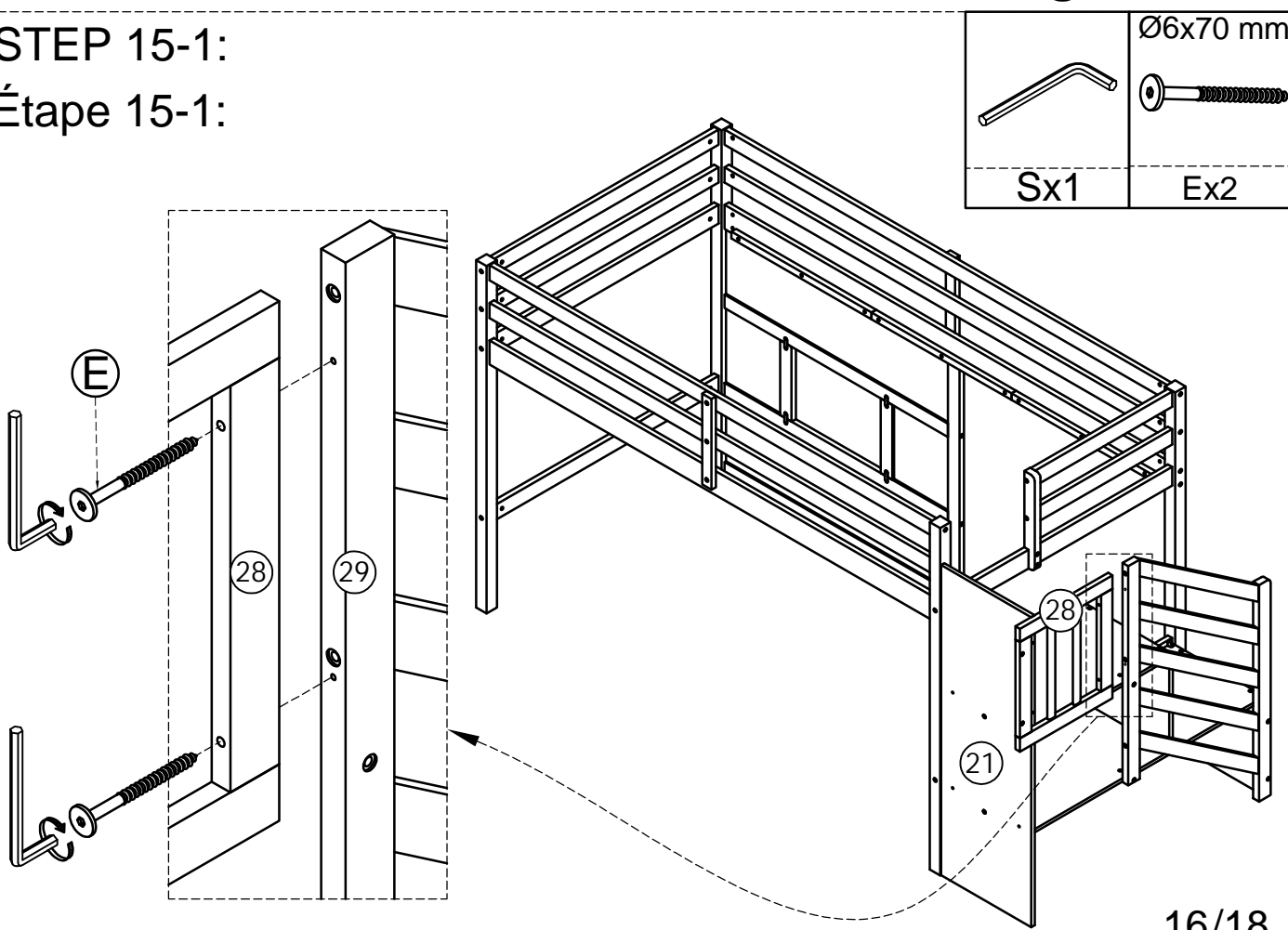
STEP 14:

Étape 14:




STEP 15-1:

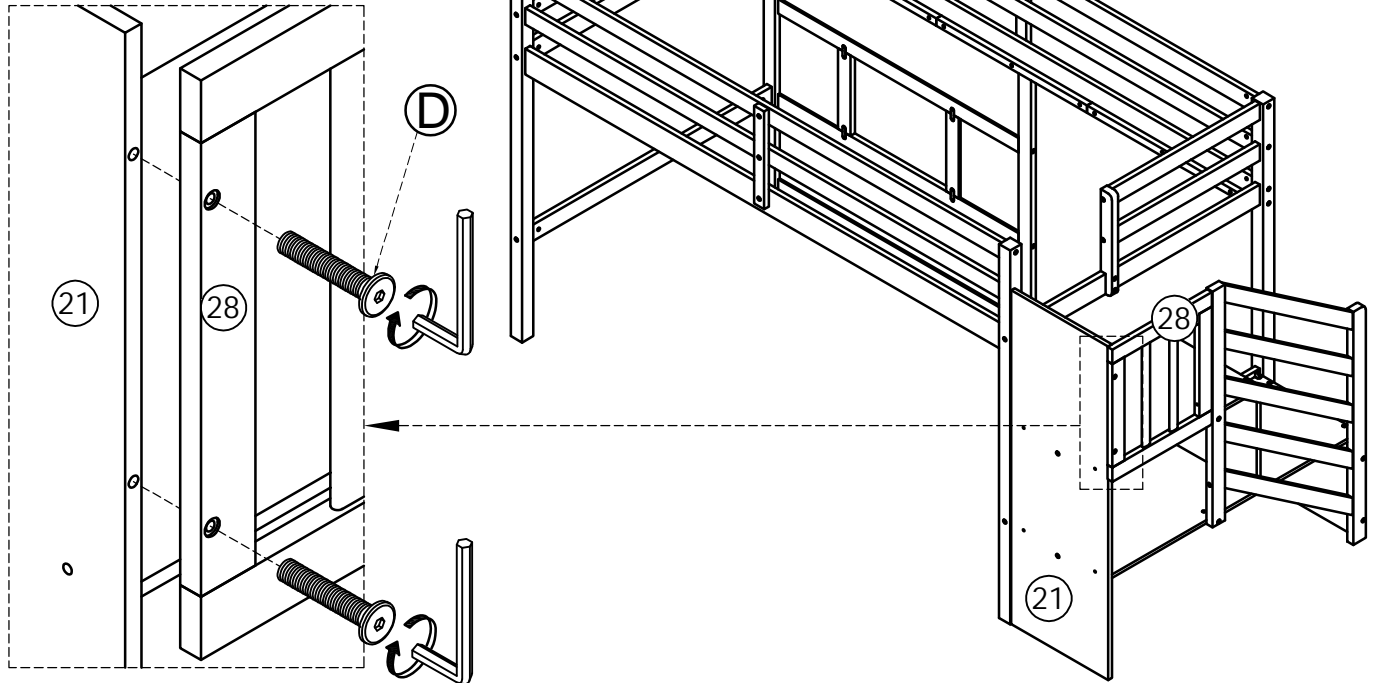
Étape 15-1:



STEP 15-2:

Étape 15-2:

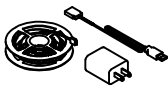
	Ø6x35mm
Sx1	Dx2

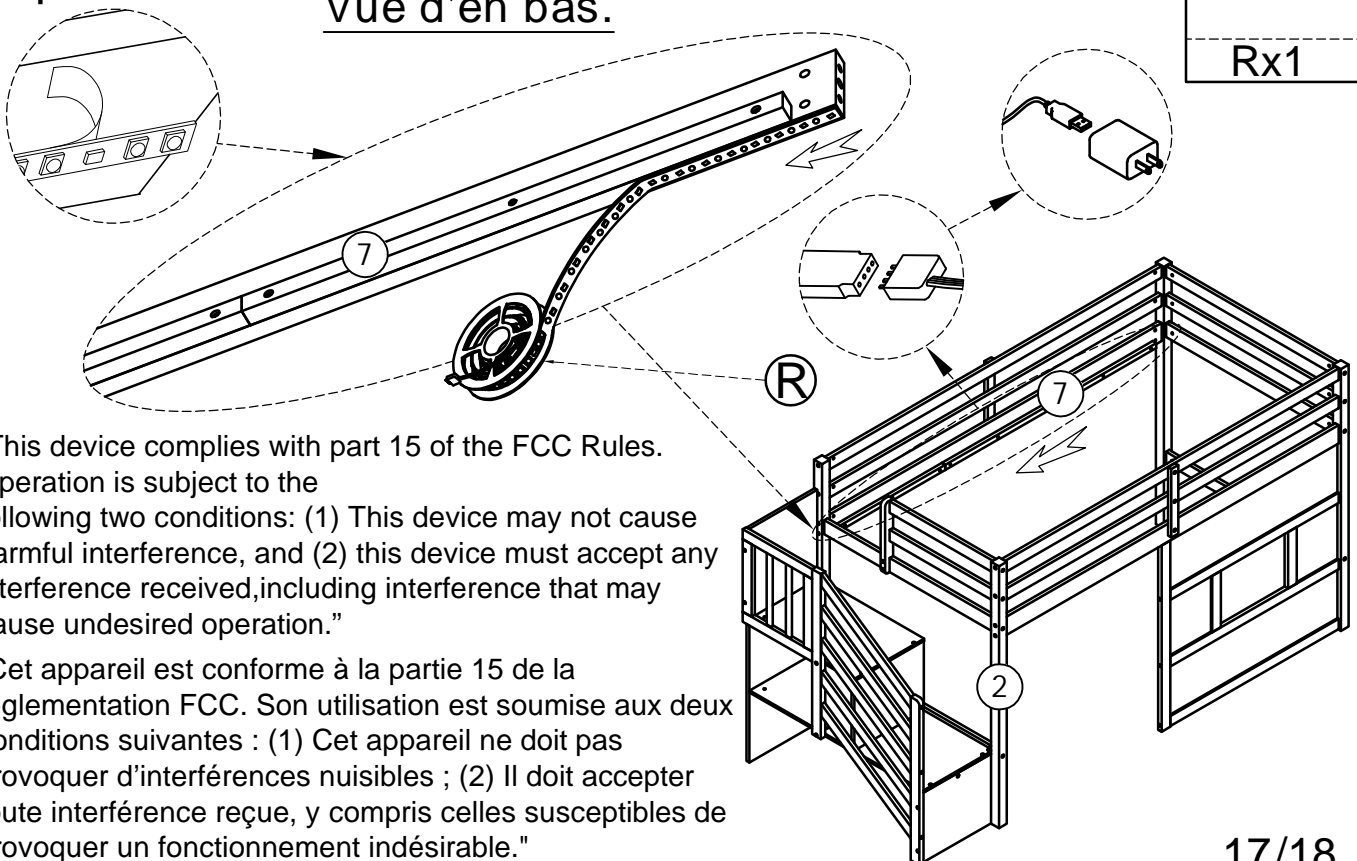


STEP 16:

Étape 16:

View from below.
Vue d'en bas.


Rx1



"This device complies with part 15 of the FCC Rules. Operation is subject to the following two conditions: (1) This device may not cause harmful interference, and (2) this device must accept any interference received, including interference that may cause undesired operation."

"Cet appareil est conforme à la partie 15 de la réglementation FCC. Son utilisation est soumise aux deux conditions suivantes : (1) Cet appareil ne doit pas provoquer d'interférences nuisibles ; (2) Il doit accepter toute interférence reçue, y compris celles susceptibles de provoquer un fonctionnement indésirable."

STEP 17:

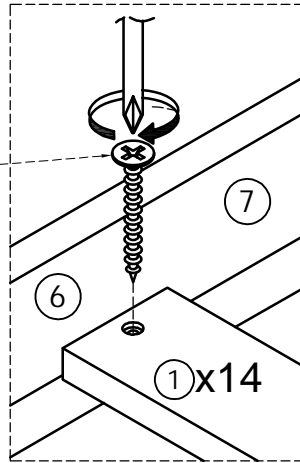
Étape 17:

M4x30 mm



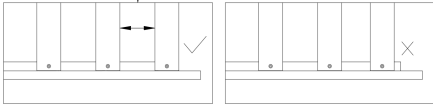
Hx28

(H)



For Upper Bunk:

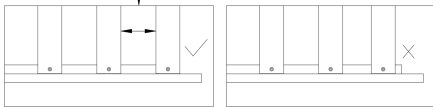
3-1/8"



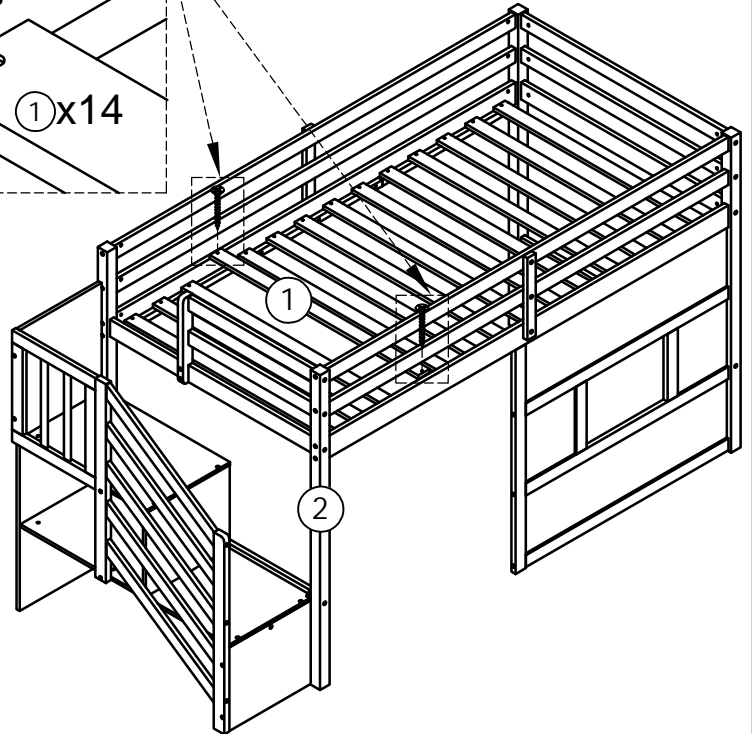
Do not lock the screws of the bed slats to the outermost edge the bed slats, you need to leave a certain space at the edges otherwise it you cause the board to break

Pour la couchette supérieure

3-1/8"



Ne verrouillez pas les vis des lattes du lit sur le bord le plus extérieur des lattes du lit, vous devez laisser un certain espace sur les bords, sinon la planche se casserait.



Complete.

Complète.

