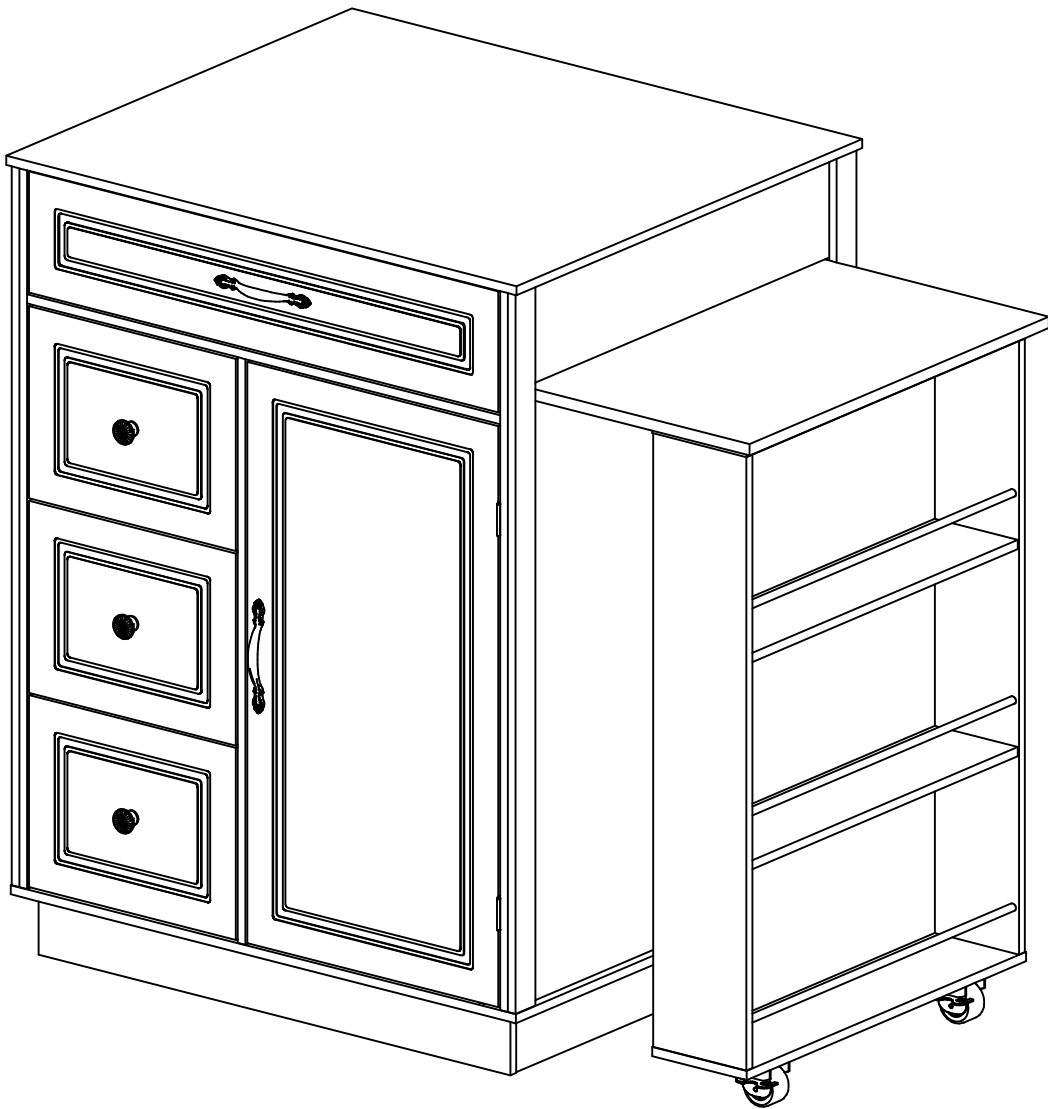


ASSEMBLY INSTRUCTIONS INSTRUCTIONS DE MONTAGE

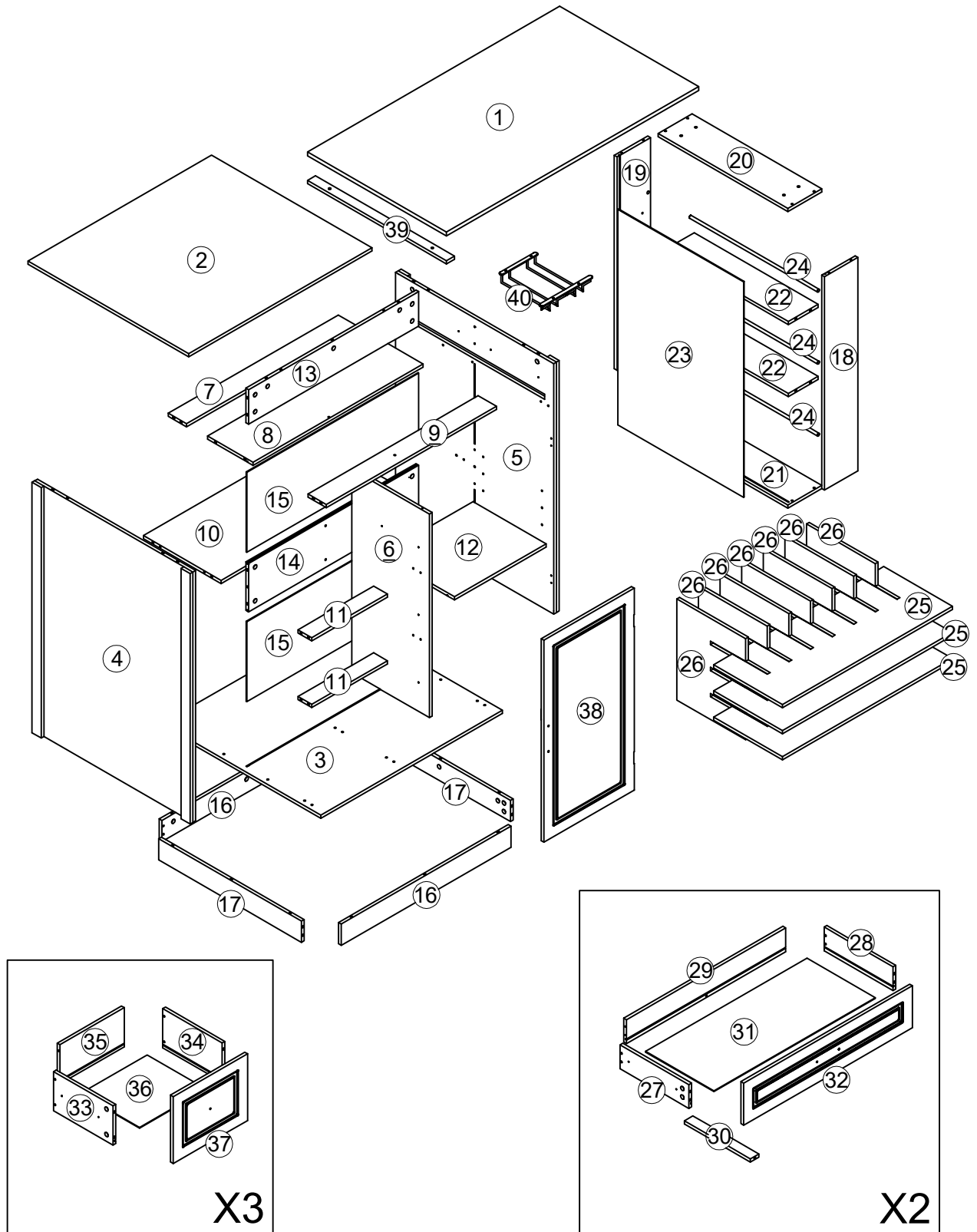
SIDEBOARD



N889P443176
N889P443177

⚠ WARNING		⚠ AVERTISSEMENT	
	This product is NOT a Clothing Storage Unit (CSU). DO NOT use it for clothing storage. Improper use may cause furniture tipover.		Ce produit NEST PAS une unité de rangement pour vêtements (CSU). NE l'utilisez PAS pour le rangement de vêtements. Une utilisation impropre peut entraîner un basculement des meubles.

Detail View / Vue détaillée



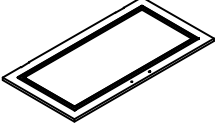

Part List / Liste des pieces

N889P443176

<p>Desktop Panel (1 pcs) Panneau de bureau (1 pièces)</p>	<p>Top Panel (1 pcs) Panneau superieur (1 pièces)</p>	<p>Bottom Panel (1 pcs) Panneau inferieur (1 pièces)</p>
<p>Left Side Panel (1 pcs) Panneau latéral gauche (1 pièces)</p>	<p>Right Side Panel (1 pcs) Panneau latéral droit (1 pièces)</p>	<p>Middle Side Panel (1 pcs) Middle side panel (1 pièces)</p>
<p>Rear Side Panel (1 pcs) Panneau latéral arrière (1 pièces)</p>	<p>Thin Backplate (2 pcs) Plaque arrière mince (2 pièces)</p>	<p>Left Side Panel (1 pcs) Panneau latéral gauche (1 pièces)</p>
<p>Right Side Panel (1 pcs) Panneau latéral droit (1 pièces)</p>	<p>Desktop Panel (1 pcs) Panneau de bureau (1 pièces)</p>	<p>Bottom Panel (1 pcs) Panneau inferieur (1 pièces)</p>
<p>Middle Layer Board (2 pcs) Plaque de couche moyenne (2 pièces)</p>	<p>Thin Backplate (1 pcs) Plaque arrière mince (1 pièces)</p>	<p>Left Side Panel Of Drawer (1 pcs) Panneau latéral gauche du tiroir (1 pièces)</p>
<p>Left Side Panel Of Drawer (3 pcs) Panneau latéral gauche du tiroir (3 pièces)</p>	<p>Right Side Panel Of Drawer (3 pcs) Panneau latéral droit du tiroir (3 pièces)</p>	<p>Drawer Panel (3 pcs) Panneau tiroir (3 pièces)</p>

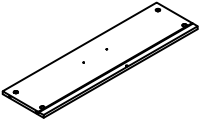
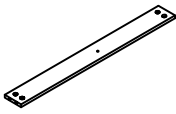
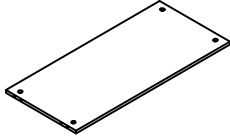
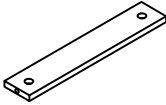
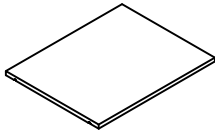
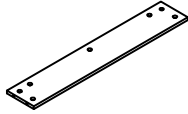
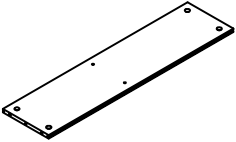
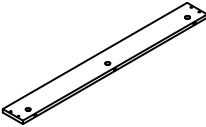
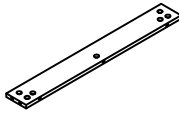
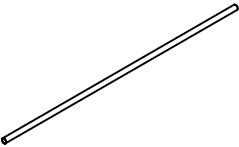
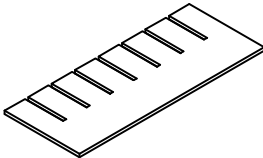
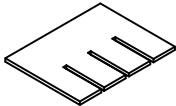
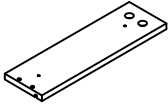
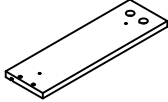
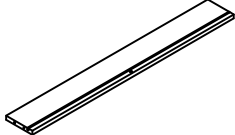
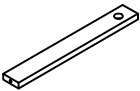
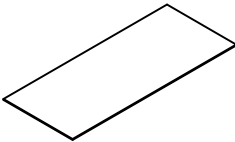
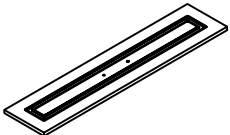
Part List / Liste des pieces

N889P443176

<p>38</p> 	<p>39</p> 
<p>Door Panel (1 pcs) Panneau de porte (1 pièces)</p>	<p>Auxiliary Board (1 pcs) Conseil auxiliaire (1 pièces)</p>

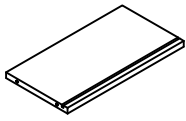
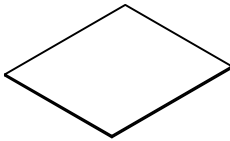
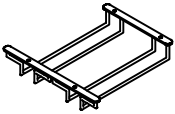
Part List / Liste des pieces

N889P443177

<p>8</p> 	<p>9</p> 	<p>10</p> 
<p>Mid Horizontal Board (1 pcs) Plaque horizontale centrale (1 pièces)</p>	<p>Front Side Panel (1 pcs) Panneau latéral avant (1 pièces)</p>	<p>Middle Layer Board (1 pcs) Plaque de couche moyenne (1 pièces)</p>
<p>11</p> 	<p>12</p> 	<p>13</p> 
<p>Auxiliary Panel(2 pcs) Panneau auxiliaire (2 pièces)</p>	<p>Adjustable Shelf (1 pcs) Étagère réglable (1 pièces)</p>	<p>Thick Backplate (1 pcs) Plate arrière épaisse (1 pièces)</p>
<p>14</p> 	<p>16</p> 	<p>17</p> 
<p>Thick Backplate (1 pcs) Plate arrière épaisse (1 pièces)</p>	<p>Skirting Panel(2 pcs) Panneau de jupe (2 pièces)</p>	<p>Skirting Panel(2 pcs) Panneau de jupe (2 pièces)</p>
<p>24</p> 	<p>25</p> 	<p>26</p> 
<p>Crossbar (3 pcs) Barre transversale (3 pièces)</p>	<p>Red Wine Partitionr (3 pcs) Partition de vin rouge (3 pièces)</p>	<p>Red Wine Partitionr (7 pcs) Partition de vin rouge (7 pièces)</p>
<p>27</p> 	<p>28</p> 	<p>29</p> 
<p>Left Side Panel Of Drawer (1 pcs) Panneau latéral gauche du tiroir (1 pièces)</p>	<p>Right Side Panel Of Drawer (2 pcs) Panneau latéral droit du tiroir (2 pièces)</p>	<p>Drawer Back Panel (2 pcs) Panneau arrière tiroir (2 pièces)</p>
<p>30</p> 	<p>31</p> 	<p>32</p> 
<p>Drawer Bottom Panel (2 pcs) Panneau inférieur du tiroir (2 pièces)</p>	<p>Drawer Bottom Panel (2 pcs) Panneau inférieur du tiroir (2 pièces)</p>	<p>Drawer Panel (2 pcs) Panneau tiroir (2 pièces)</p>

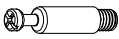

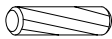




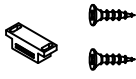


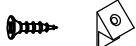




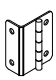

Part List / Liste des pieces

N889P443177

35		36		40	
Drawer Back Panel (3 pcs) Panneau arrière tiroir (3 pièces)		Drawer Bottom Panel (3 pcs) Panneau inférieur du tiroir (3 pièces)		Wine Glass Holder (1 pcs) Porte-verre de vin (1 pièces)	

Hardware List / Liste du matériel

N889P443177

A	 Ø6*35mm	B	 Ø15*9.5mm	C	 Ø6*30mm	D	 M6*22mm	E	 Ø5*40mm	F	 Ø3.5*12mm
Cam Bolt (85 pcs) Boulon a came (85 pièces)		Cam Nut (85 pcs) Ecrou a came (85 pièces)		Wood Dowel (22 pcs) Cheville en bois (22 pièces)		Bolt (6 pcs) Boulon (6 pièces)		Bolt (44 pcs) Boulon (44 pièces)		Self-tapping Screw (62 pcs) Vis automatique (62 pièces)	
G		H	 Ø3*16mm	I		J	 300mm	K	 Ø3*16mm	L	
Door Stopper (1 pcs) Butoir de porte (1 pièces)		Door Stopper (1 pcs) Butoir de porte (1 pièces)		Caster (2 pcs) Caster (2 pièces)		Drawer Slide (10 pcs) Tiroir coulisse (10 pièces)		Single Plastic Cap (4 pcs) Capuchon en plastique unique (4 pièces)		Shelf Support (Steel) (4 pcs) Support d'étagère (acier) (4 pièces)	
M	 M4*16mm	N		O		P		Q	 S4		
Handle Screw (9 pcs) Poignée vis (9 pièces)		Handle (3 pcs) Poignée (3 pièces)		Handle (3 pcs) Poignée (3 pièces)		Hinge (2 pcs) Charnière (2 pièces)		Allen Wrench (1 pcs) Clé allen (1 pièces)			

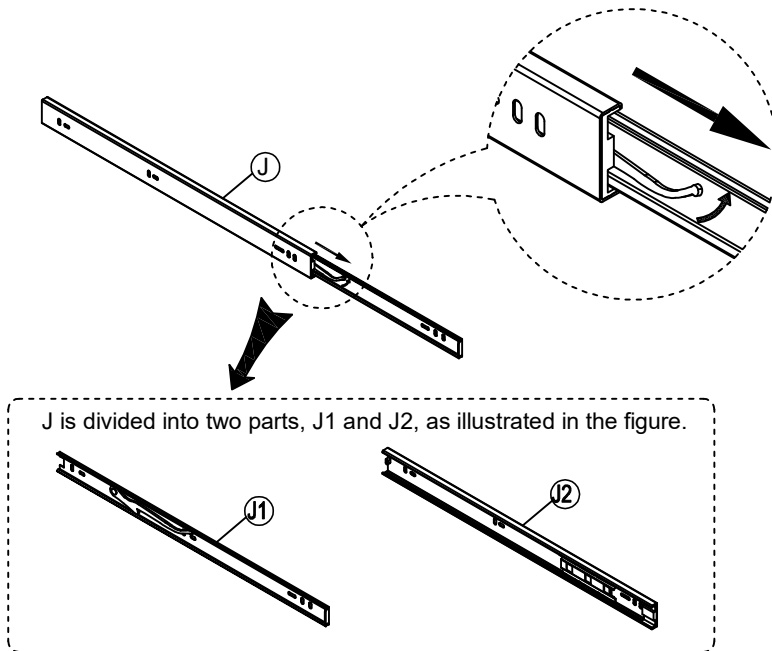
ASSEMBLY TOOLS REQUIRED (NOT INCLUDED)
OUTILS D'ASSEMBLAGE REQUIS (NON INCLUS)



PLEASE BE CAREFUL DO NOT DAMAGE THE HOLE POSITION WHEN YOU USE POWER TOOLS !

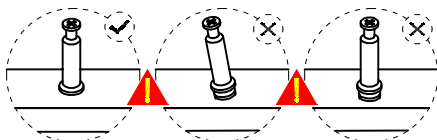
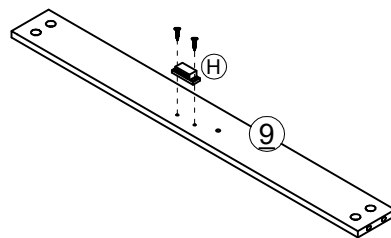
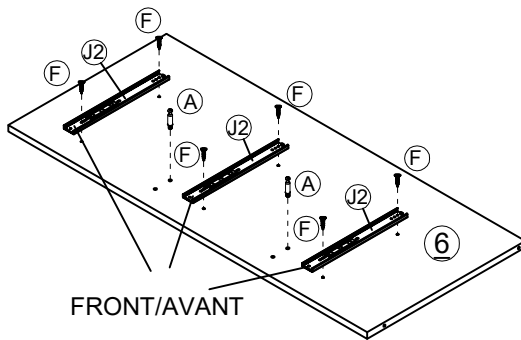
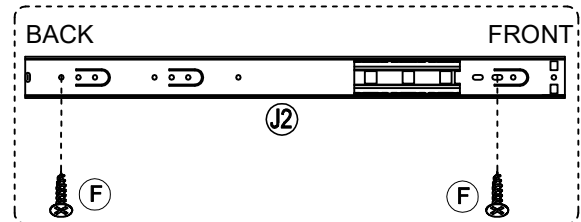
FAITES ATTENTION À NE PAS ENDOMMAGER LA POSITION DE MAINTIEN LORSQUE VOUS UTILISEZ DES OUTILS ÉLECTRIQUES !

STEP 1 / ÉTAPE 1:



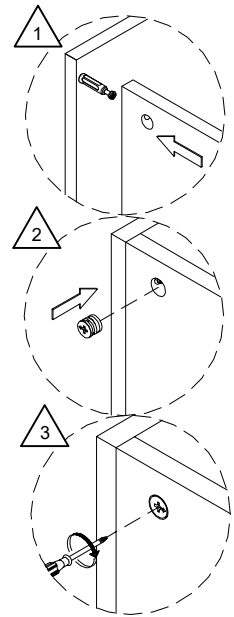
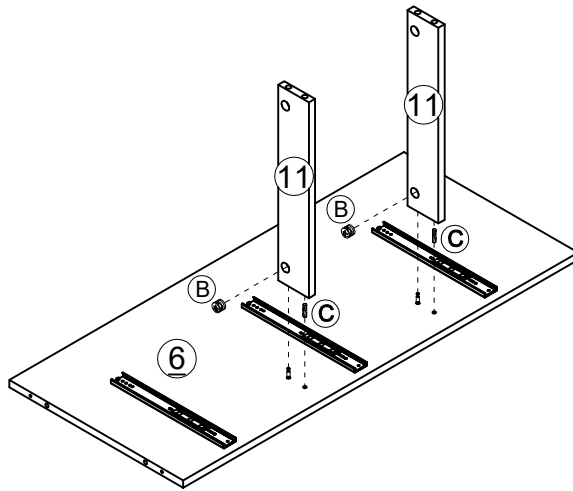
J	X10
300mm	

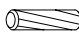

STEP 2 / ÉTAPE 2:



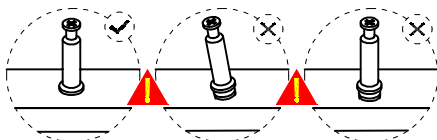
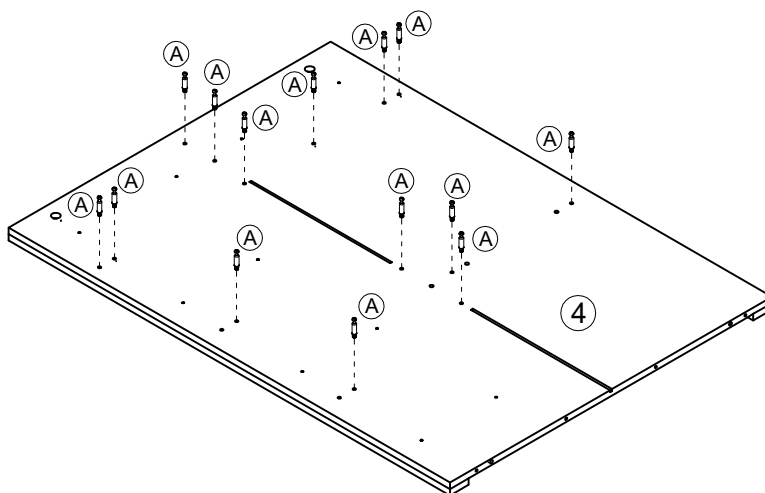
H	X1	J	X3	F	X6	A	X2
Ø3*16mm		300mm		Ø3.5*12mm		Ø6*35mm	

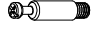
STEP 3 / ÉTAPE 3:



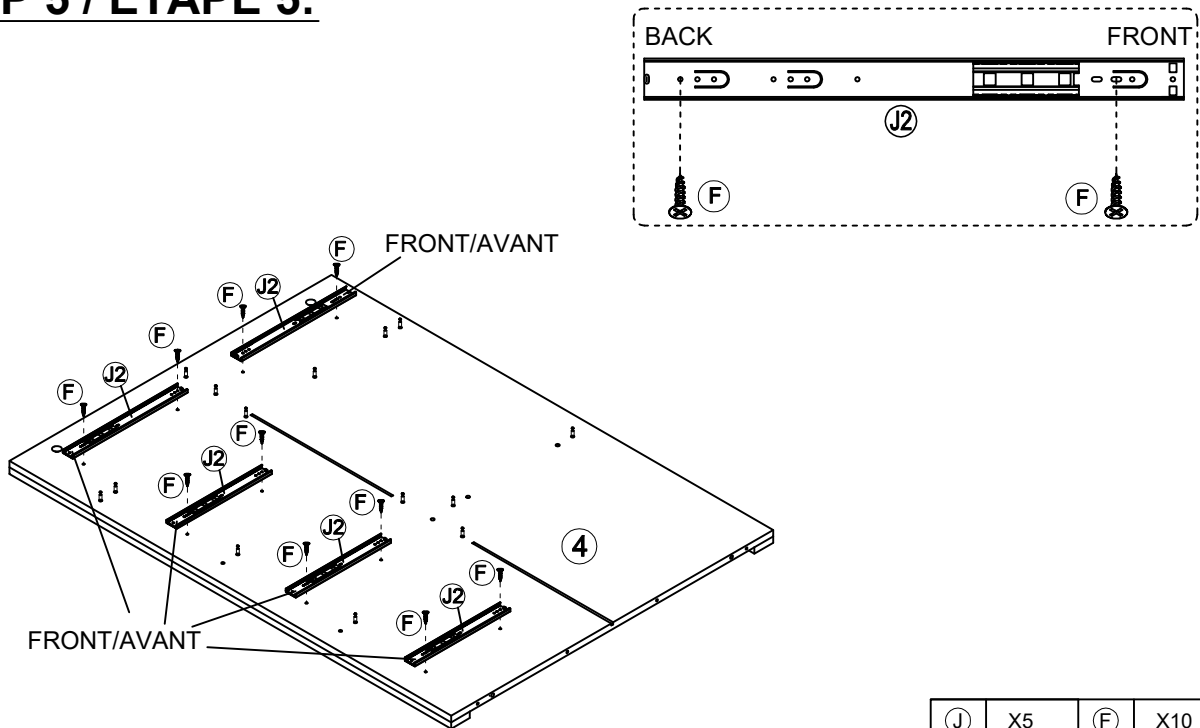
C	X2	B	X2
			
Ø6*30mm		Ø15*9.5mm	

STEP 4 / ÉTAPE 4:



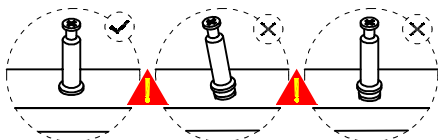
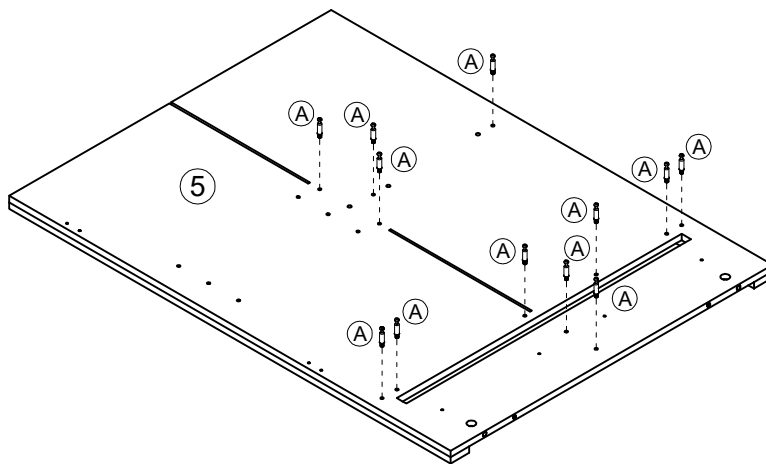
A	X14
	
Ø6*35mm	

STEP 5 / ÉTAPE 5:



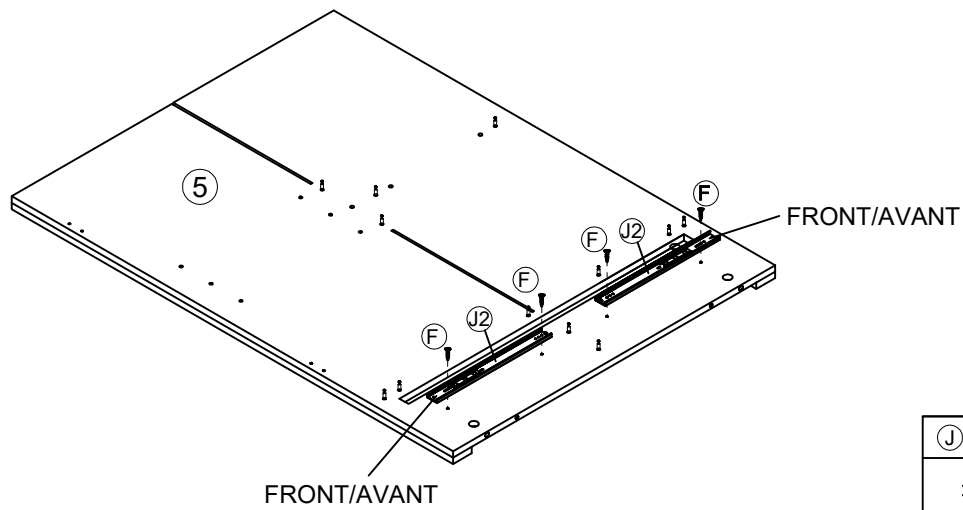
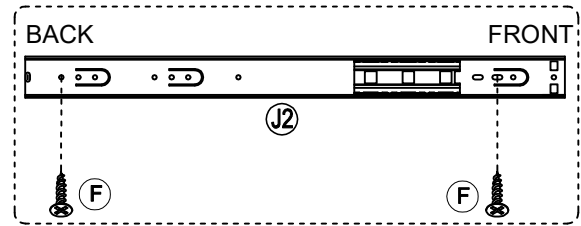
(J)	X5	(F)	X10
300mm		Ø3.5*12mm	

STEP 6 / ÉTAPE 6:



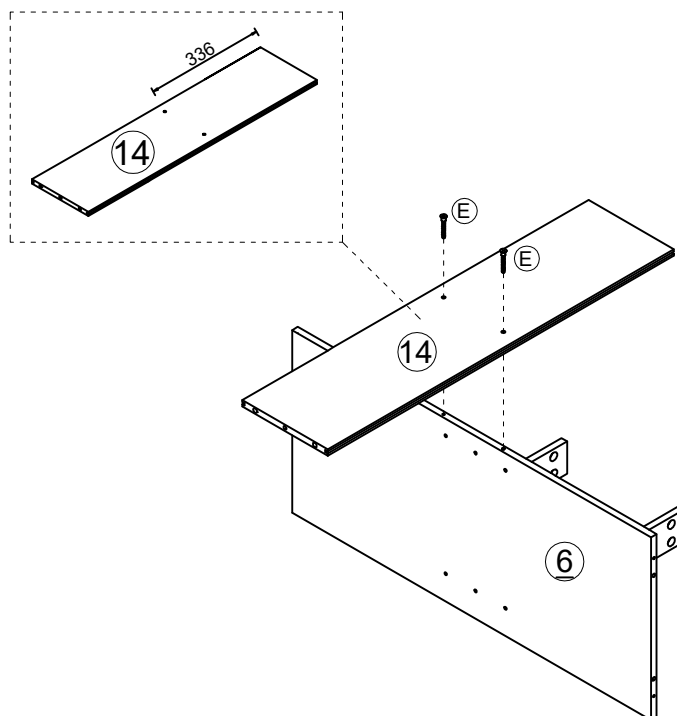
(A)	X12
Ø6*35mm	

STEP 7 / ÉTAPE 7:



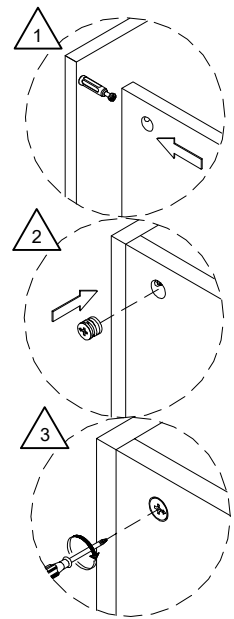
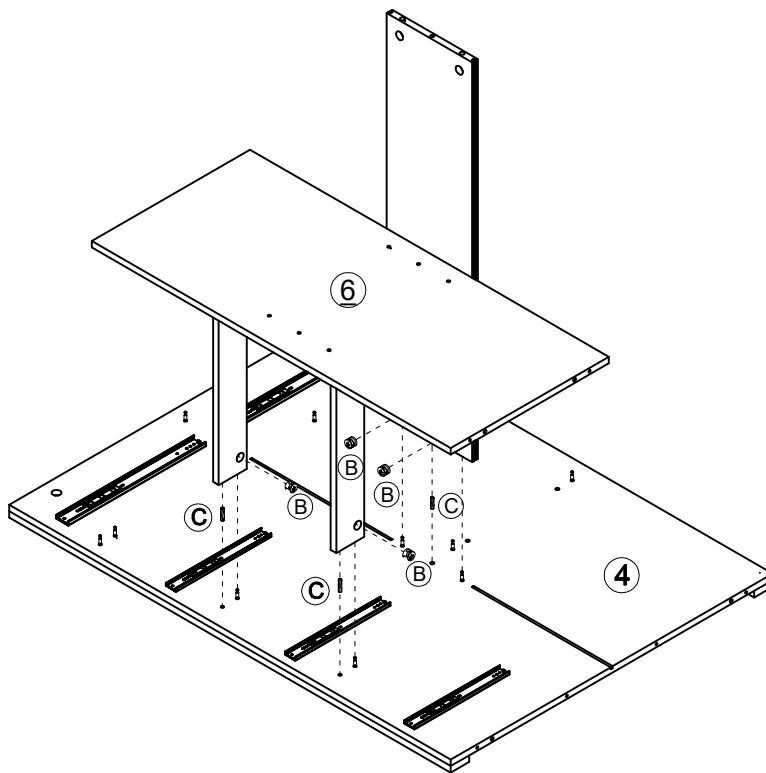
(J)	X2	(F)	X4
300mm		Ø3.5*12mm	

STEP 8 / ÉTAPE 8:



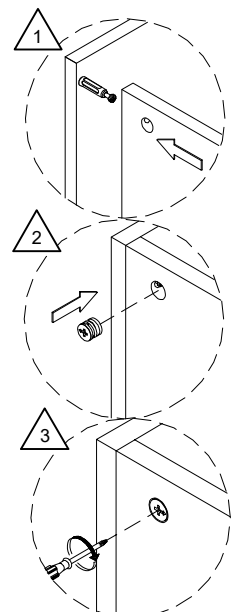
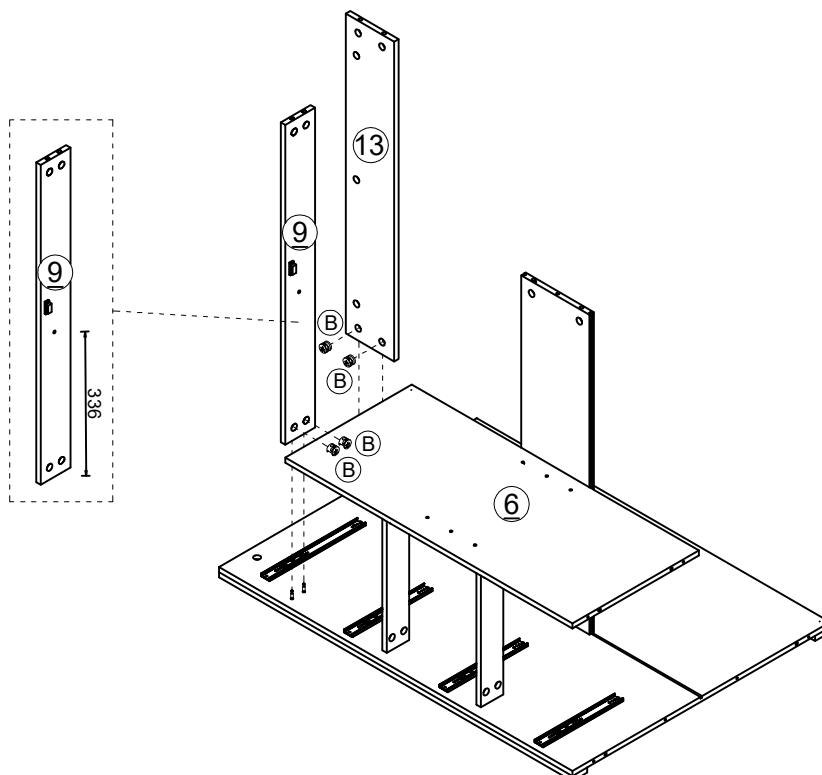
(E)	X2
Ø5*40mm	

STEP 9 / ÉTAPE 9:



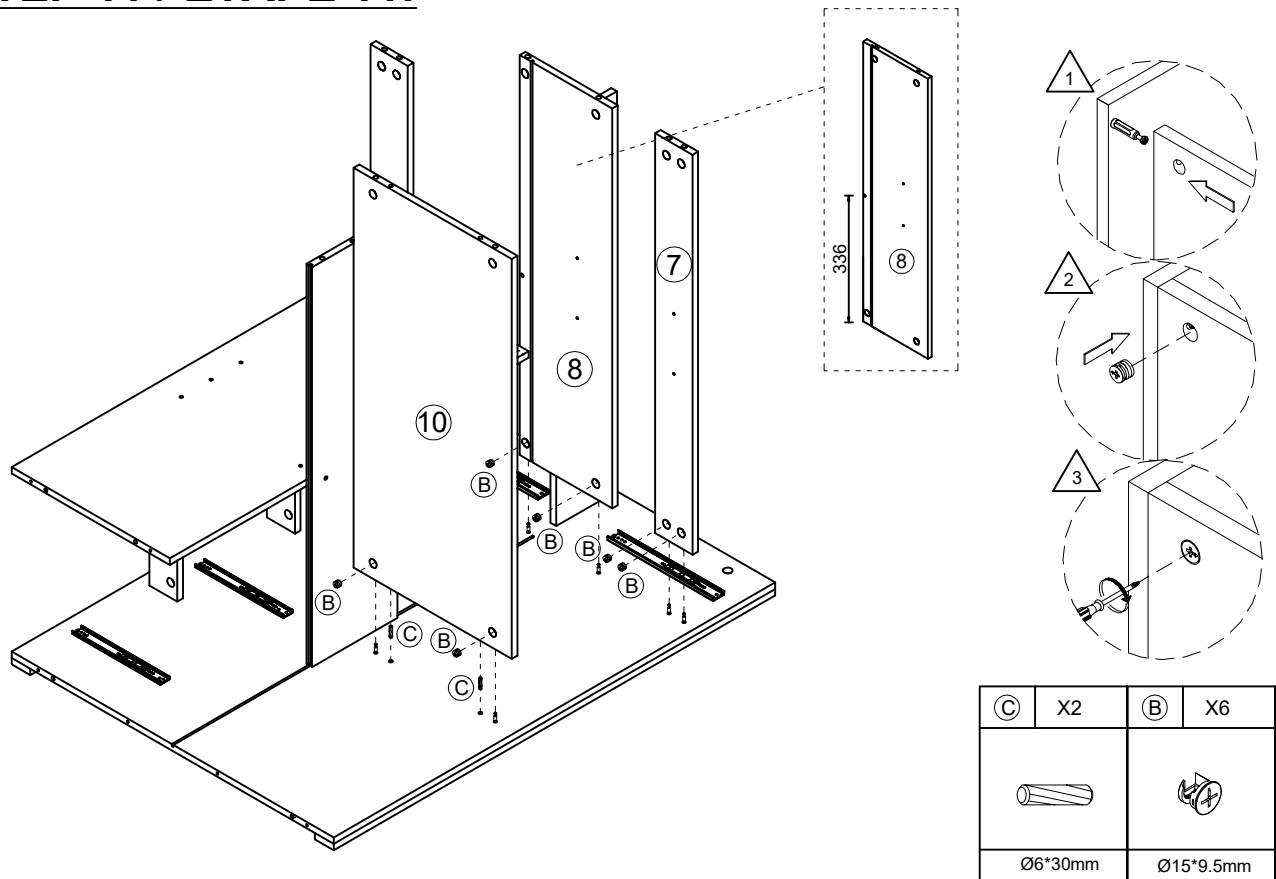
(C)	X3	(B)	X4
Ø6*30mm		Ø15*9.5mm	

STEP 10 / ÉTAPE 10:

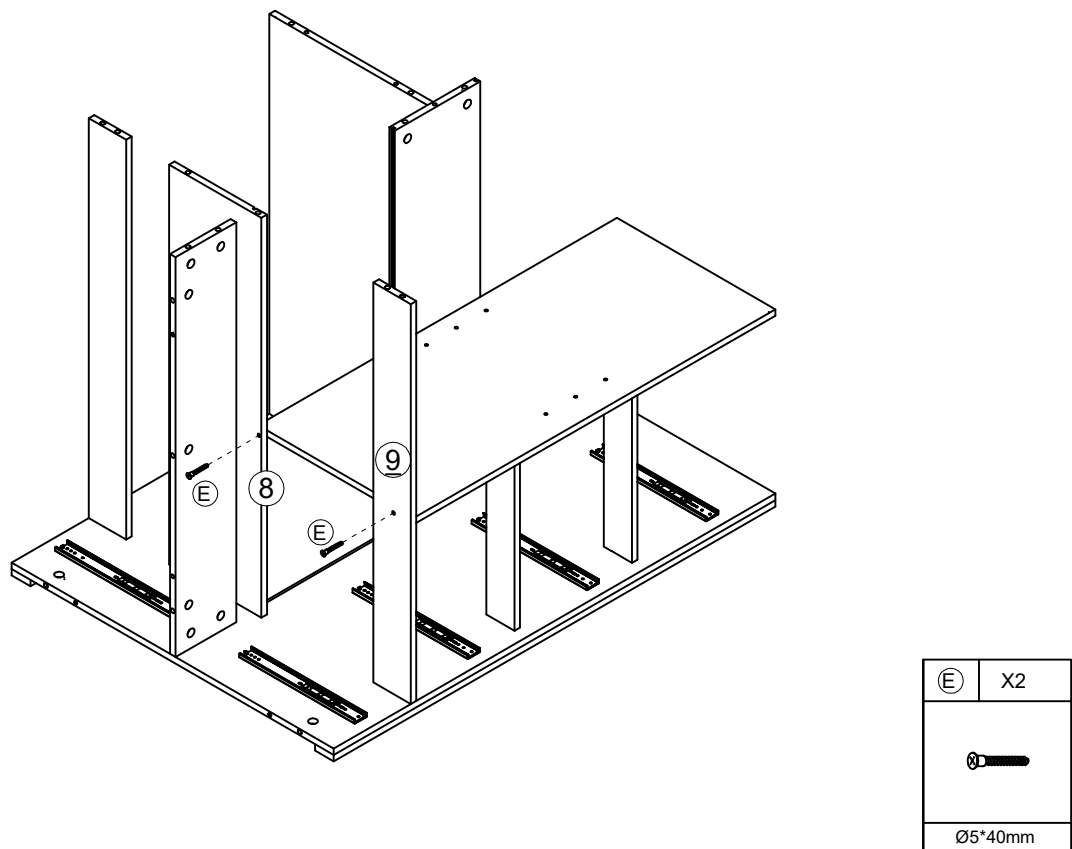


(B)	X4
Ø15*9.5mm	

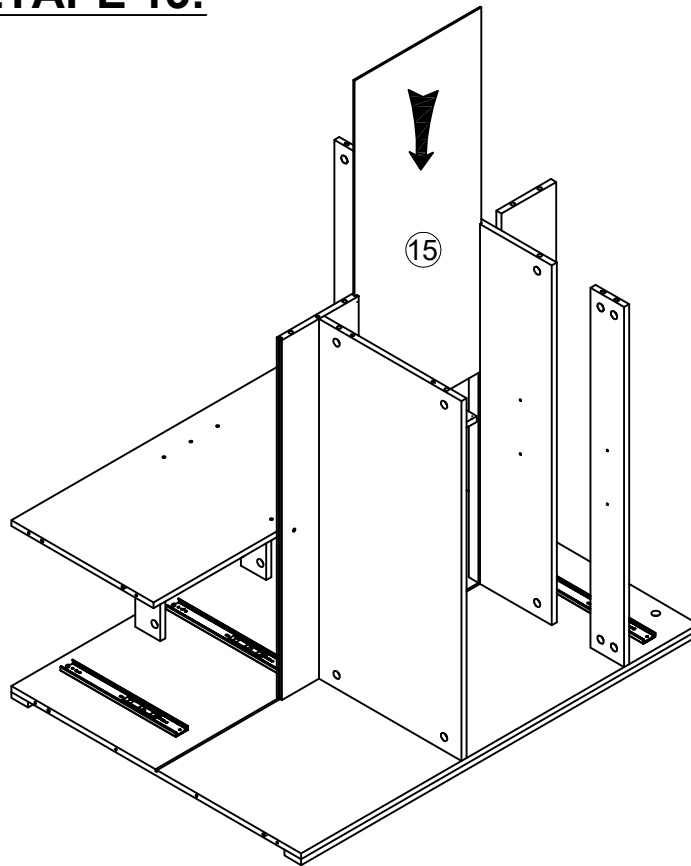
STEP 11 / ÉTAPE 11:



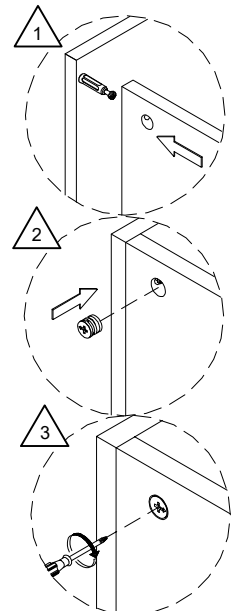
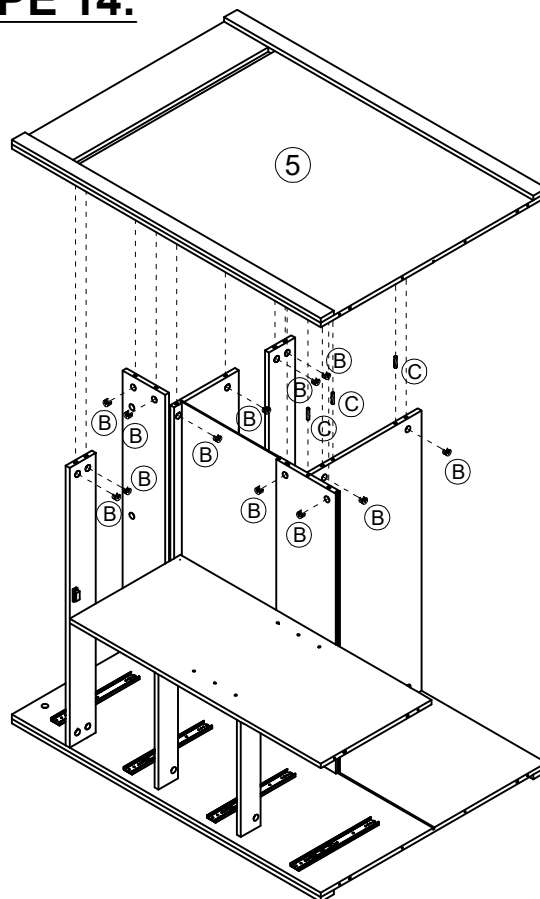
STEP 12 / ÉTAPE 12:





STEP 13 / ÉTAPE 13:

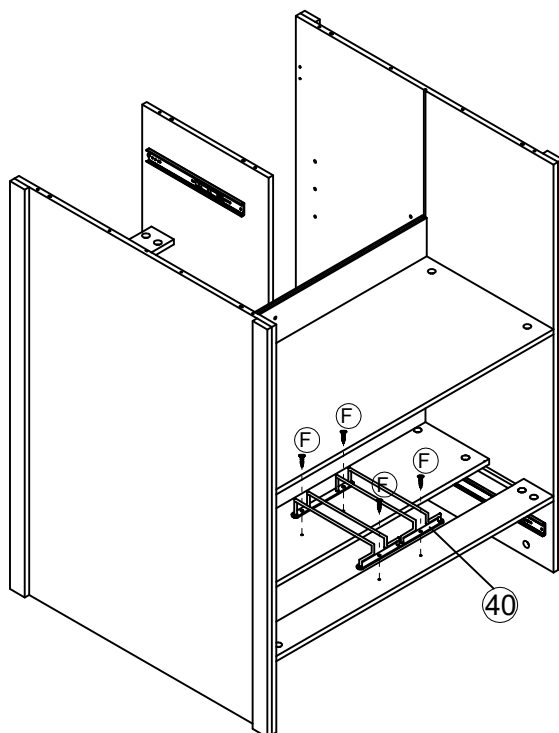



STEP 14 / ÉTAPE 14:



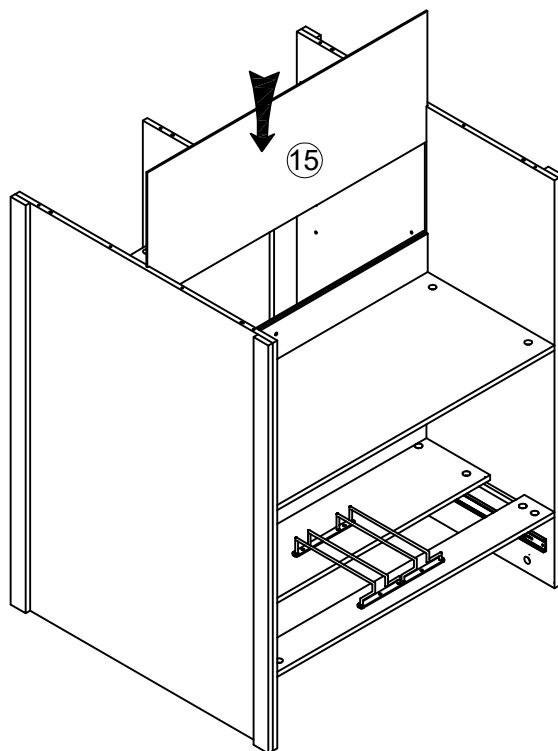
C	X3	B	X12
			
Ø6*30mm		Ø15*9.5mm	

STEP 15 / ÉTAPE 15:

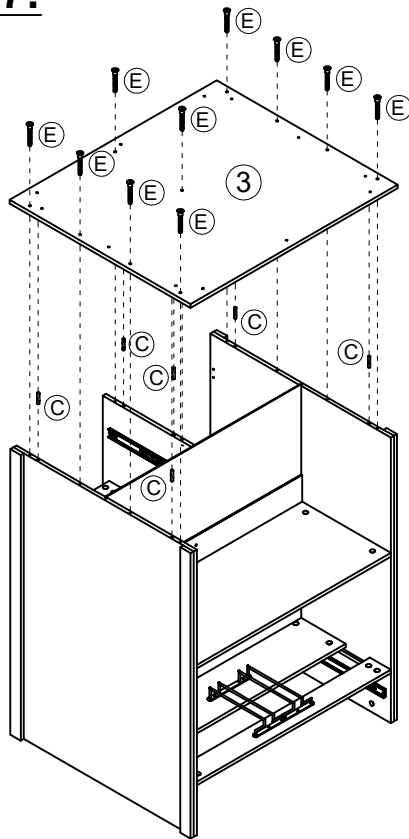


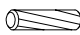

F	X4
	
Ø3.5*12mm	

STEP 16 / ÉTAPE 16:

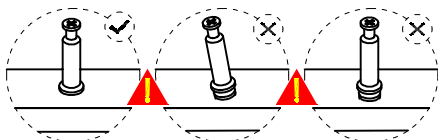
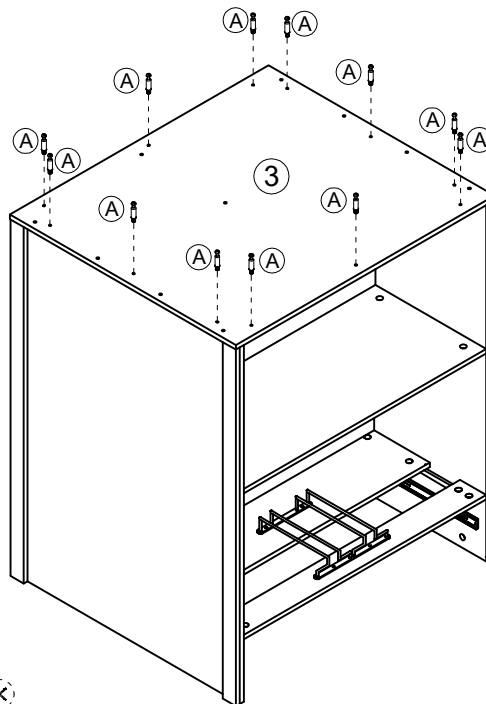



STEP 17 / ÉTAPE 17:



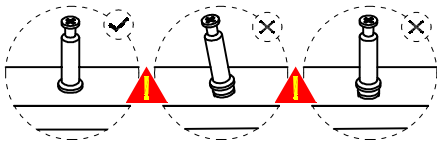
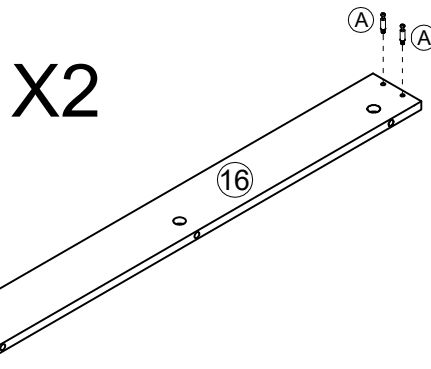
C	X6	E	X10
			
Ø6*30mm		Ø5*40mm	

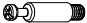
STEP 18 / ÉTAPE 18:



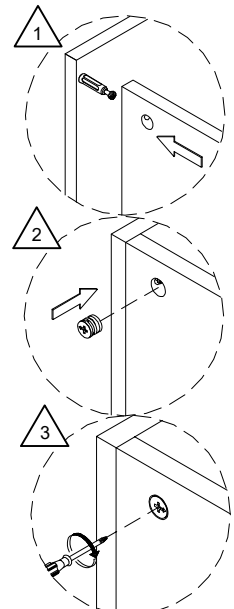
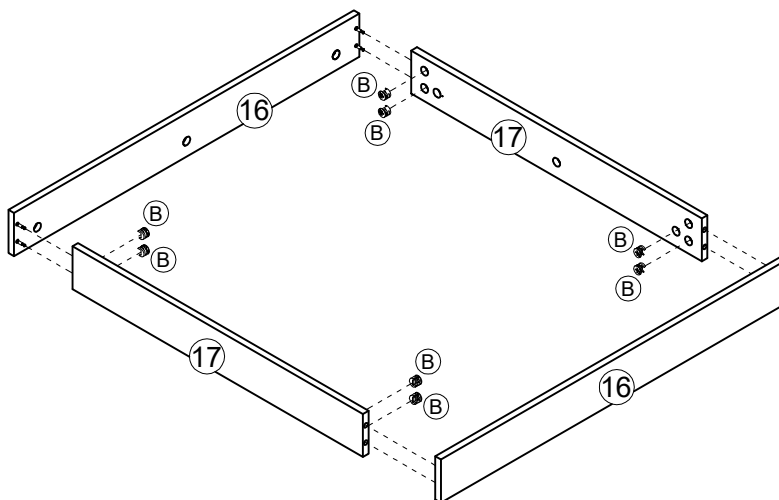
A	X12
	
Ø6*35mm	


STEP 19 / ÉTAPE 19:



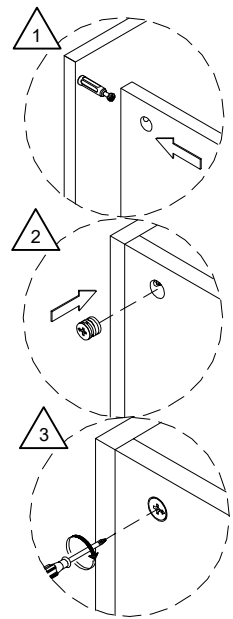
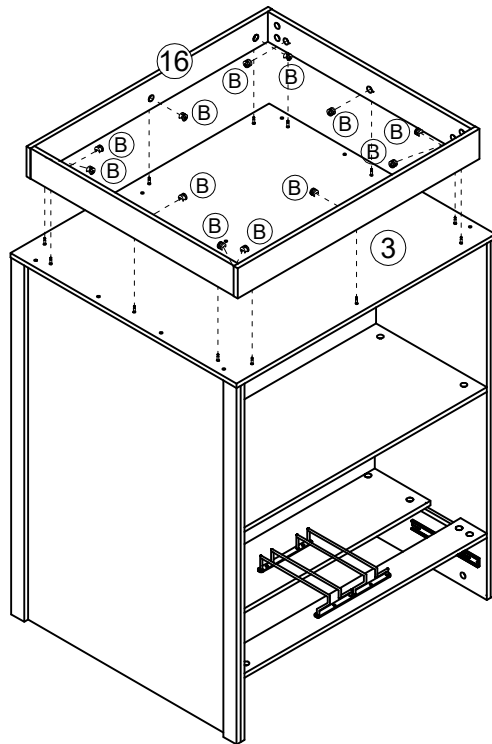
(A)	X8
	
Ø6*35mm	

STEP 20 / ÉTAPE 20:



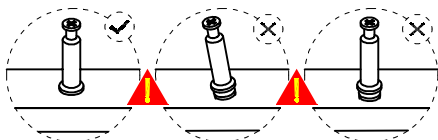
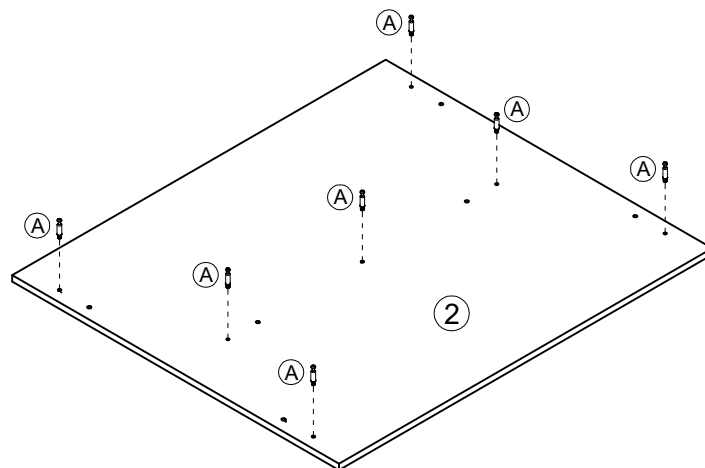
(B)	X8
	
Ø15*9.5mm	

STEP 21 / ÉTAPE 21:



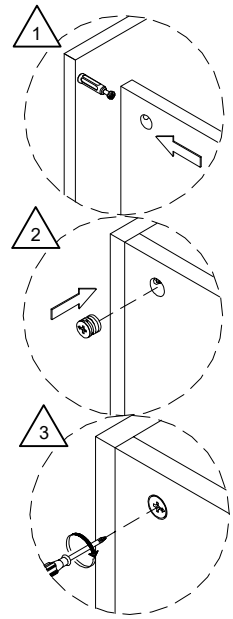
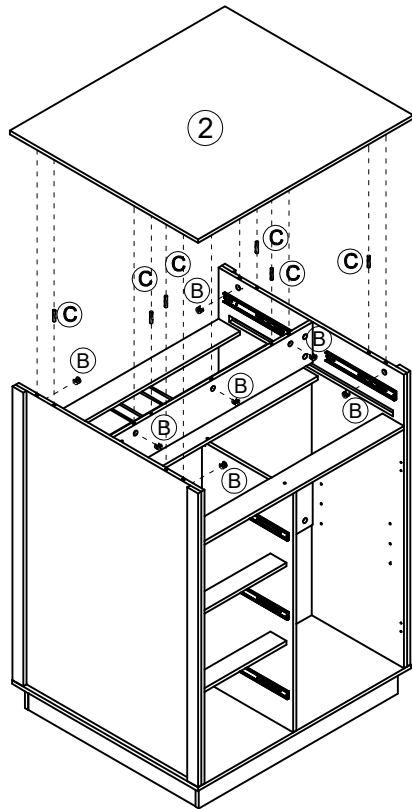
(B)	X12
Ø15*9.5mm	

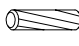

STEP 22 / ÉTAPE 22:



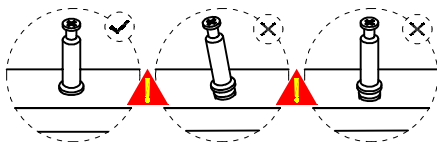
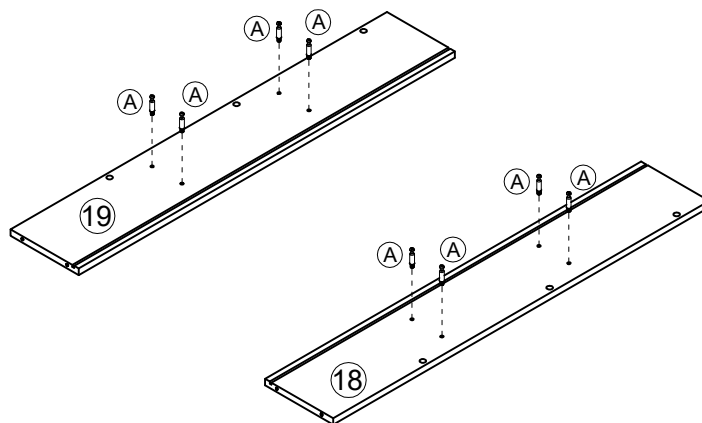
(A)	X7
Ø6*35mm	

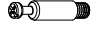
STEP 23 / ÉTAPE 23:



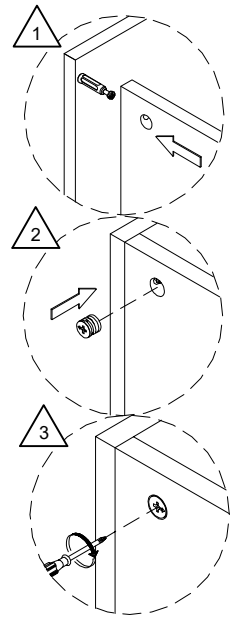
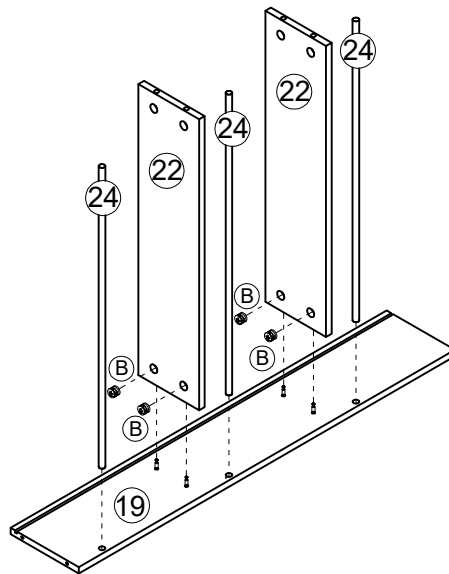
C	X6	B	X7
			
Ø6*30mm		Ø15*9.5mm	

STEP 24 / ÉTAPE 24:



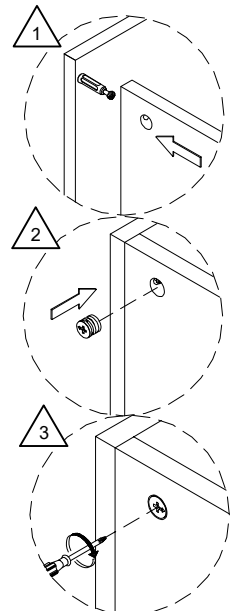
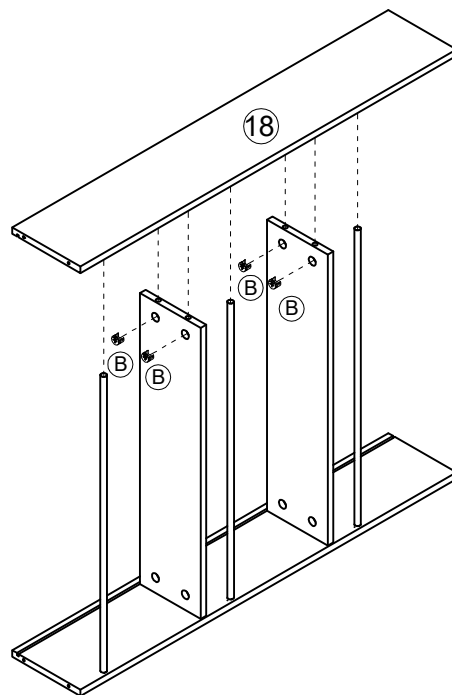
A	X8
	
Ø6*35mm	

STEP 25 / ÉTAPE 25:



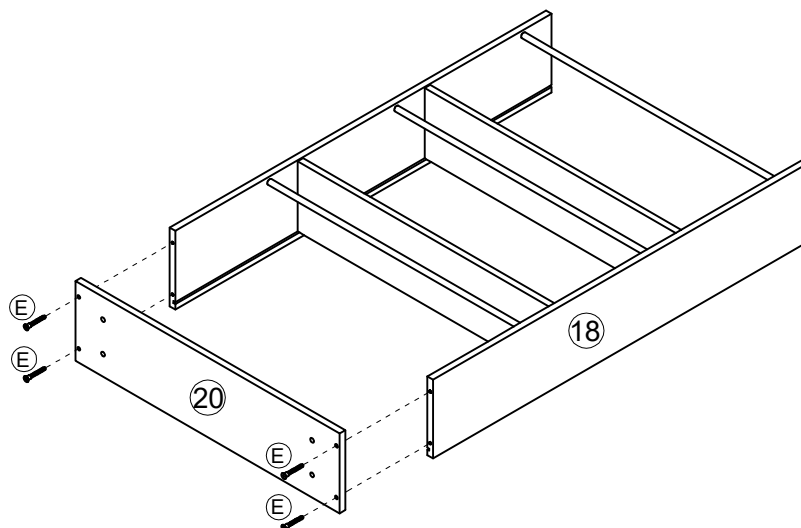
(B)	X4
Ø15*9.5mm	


STEP 26 / ÉTAPE 26:



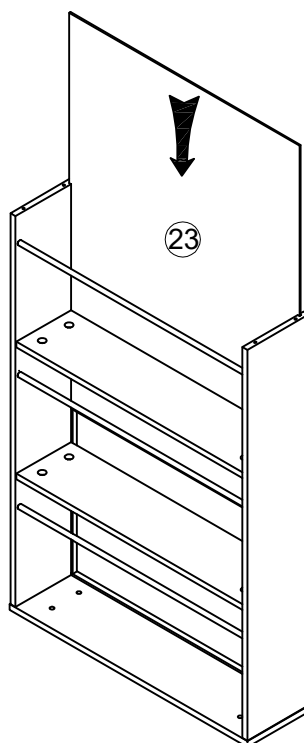
(B)	X4
Ø15*9.5mm	

STEP 27 / ÉTAPE 27:

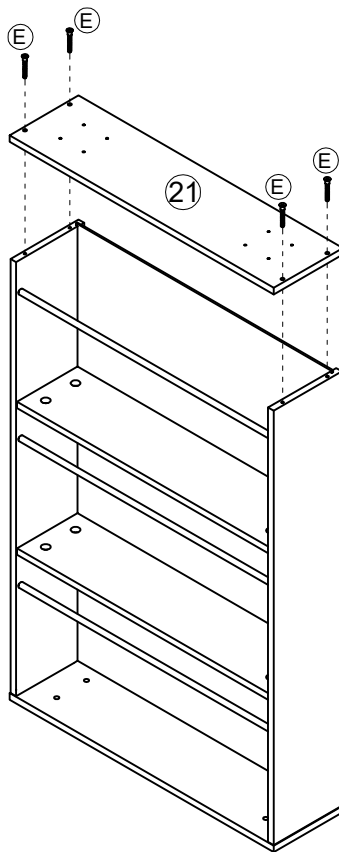



(E)	X4
	
Ø5*40mm	

STEP 28 / ÉTAPE 28:

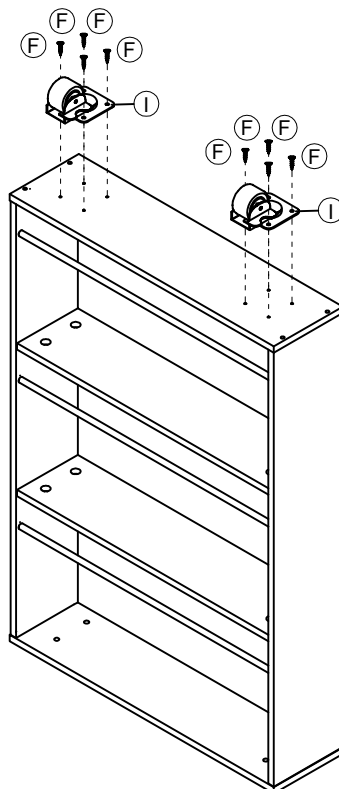




STEP 29 / ÉTAPE 29:



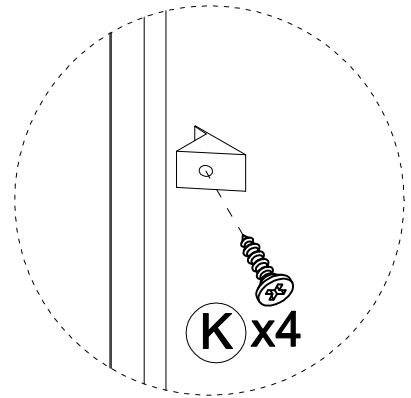
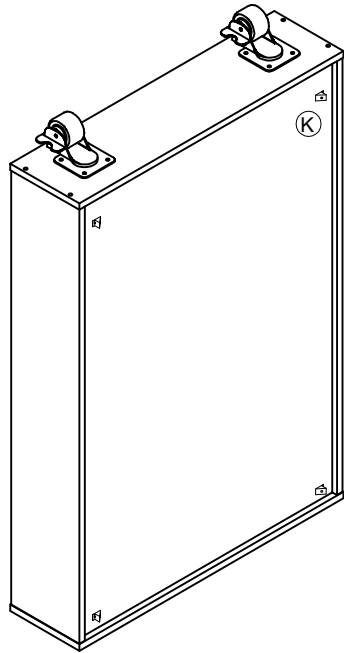
Ⓔ	X4
	
Ø5*40mm	



STEP 30 / ÉTAPE 30:



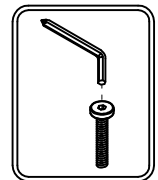
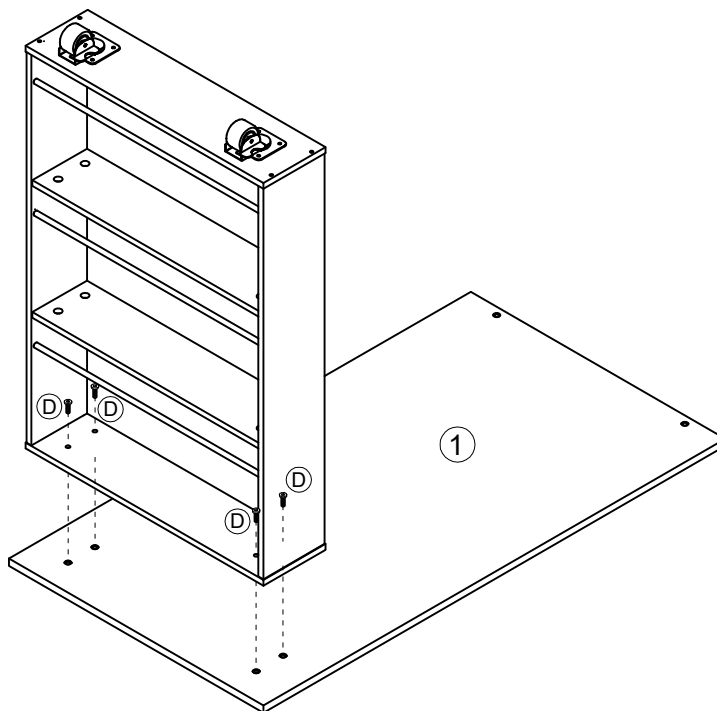
Ⓛ	X2	Ⓕ	X8
			
		Ø3.5*12mm	



STEP 31 / ÉTAPE 31:



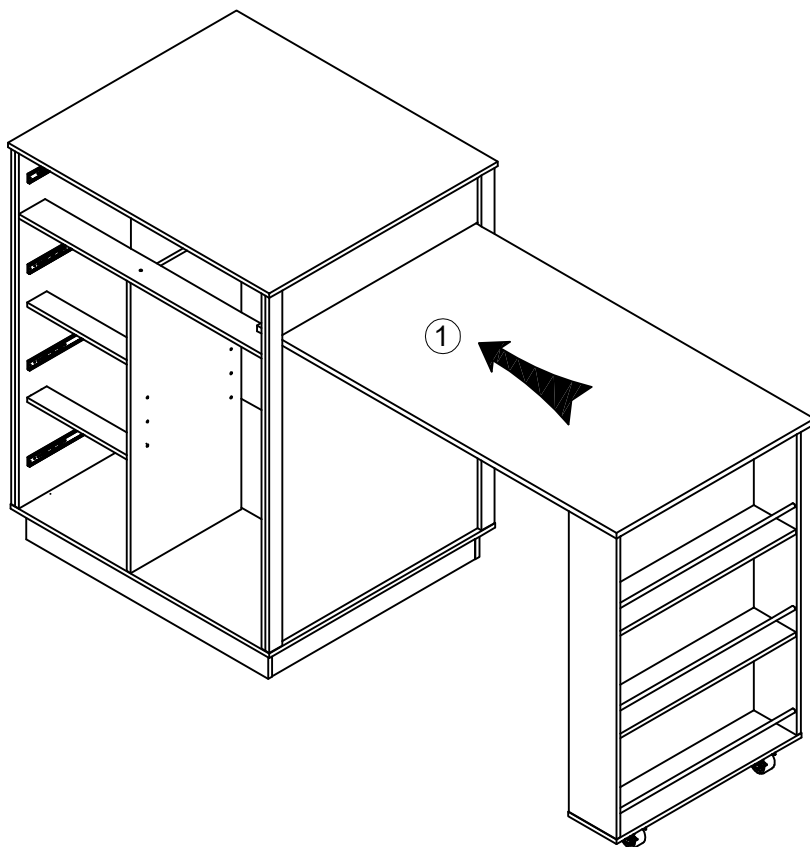
(K)	X4
	
Ø3*16mm	

STEP 32 / ÉTAPE 32:

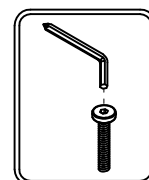
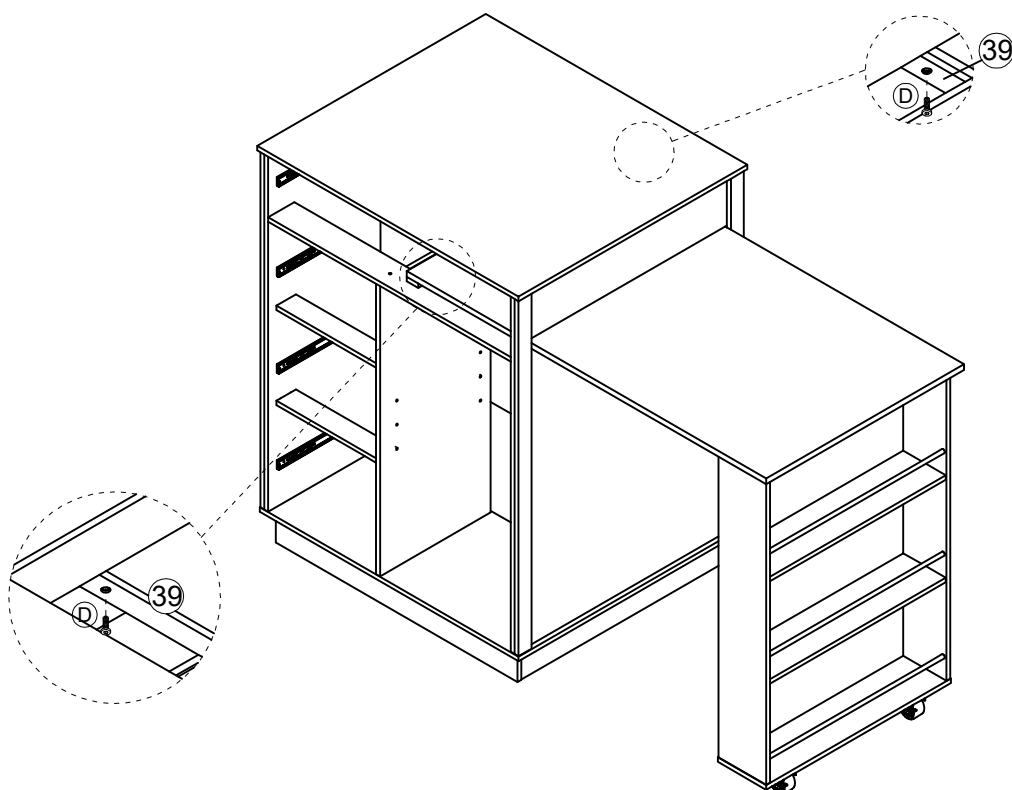



(R)	X1	(D)	X4
			
S4		M6*22mm	

STEP 33 / ÉTAPE 33:

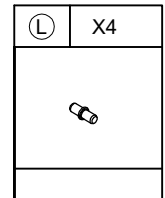
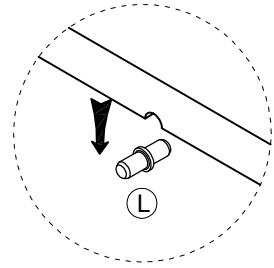
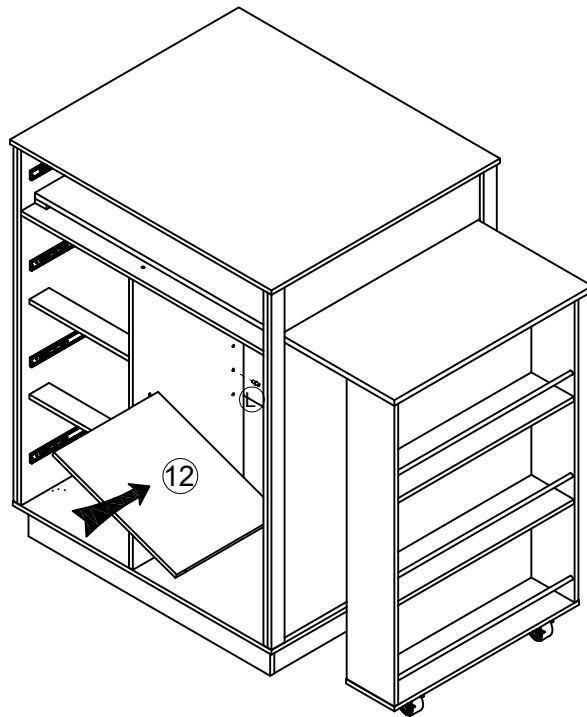


STEP 34 / ÉTAPE 34:

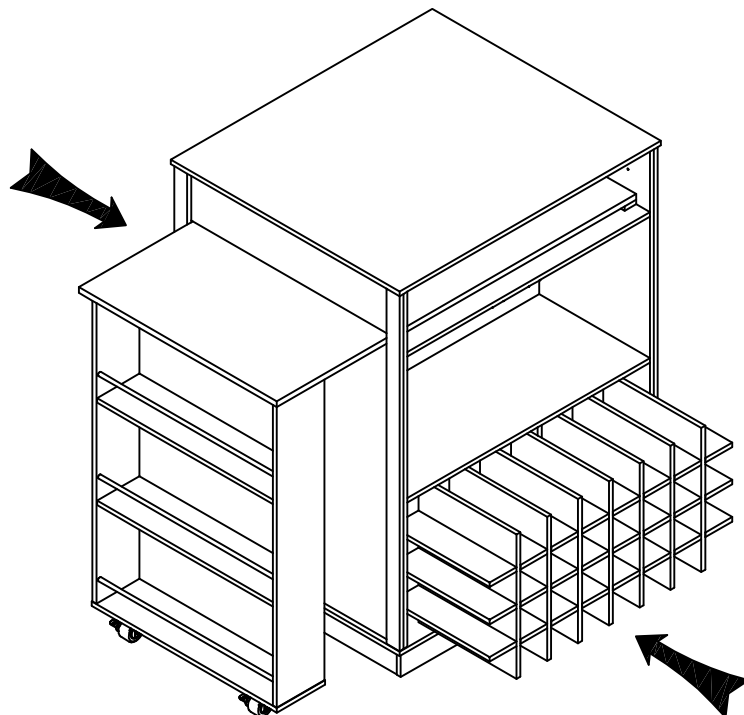
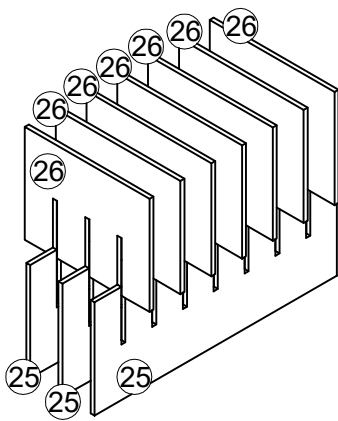


D	X2
	
M6*22mm	

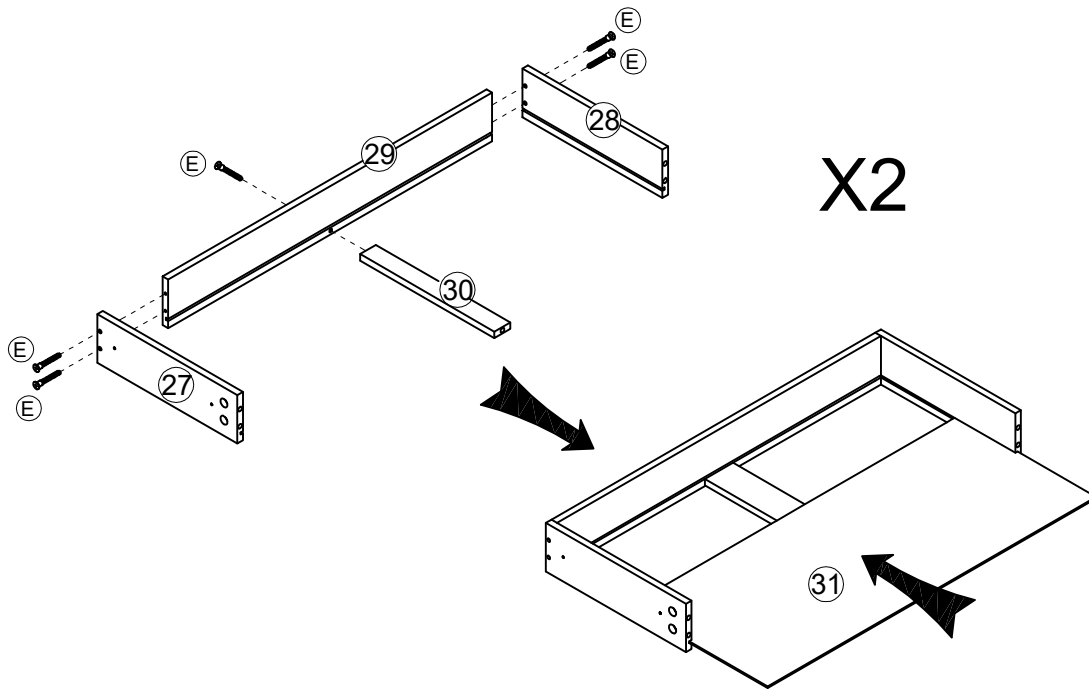
STEP 35 / ÉTAPE 35:




STEP 36 / ÉTAPE 36:

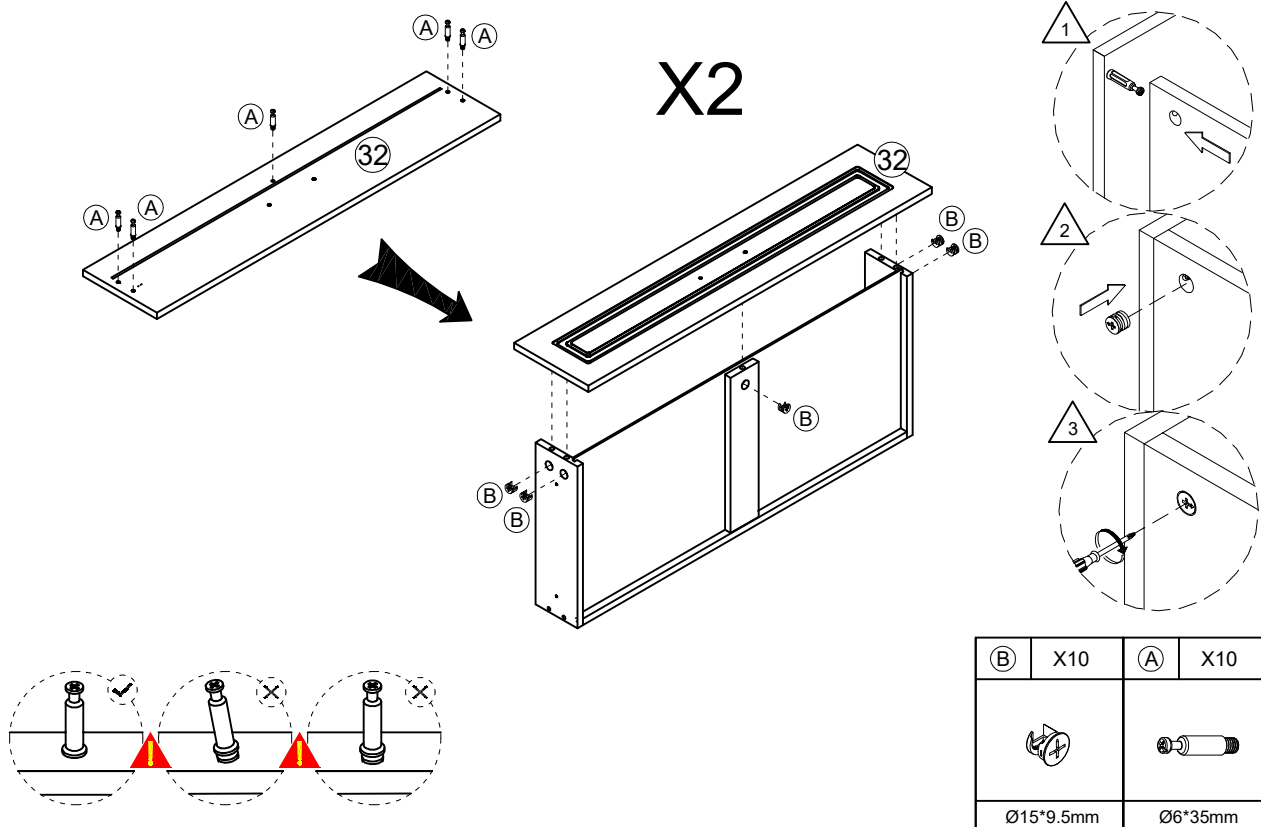



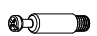
STEP 37 / ÉTAPE 37:



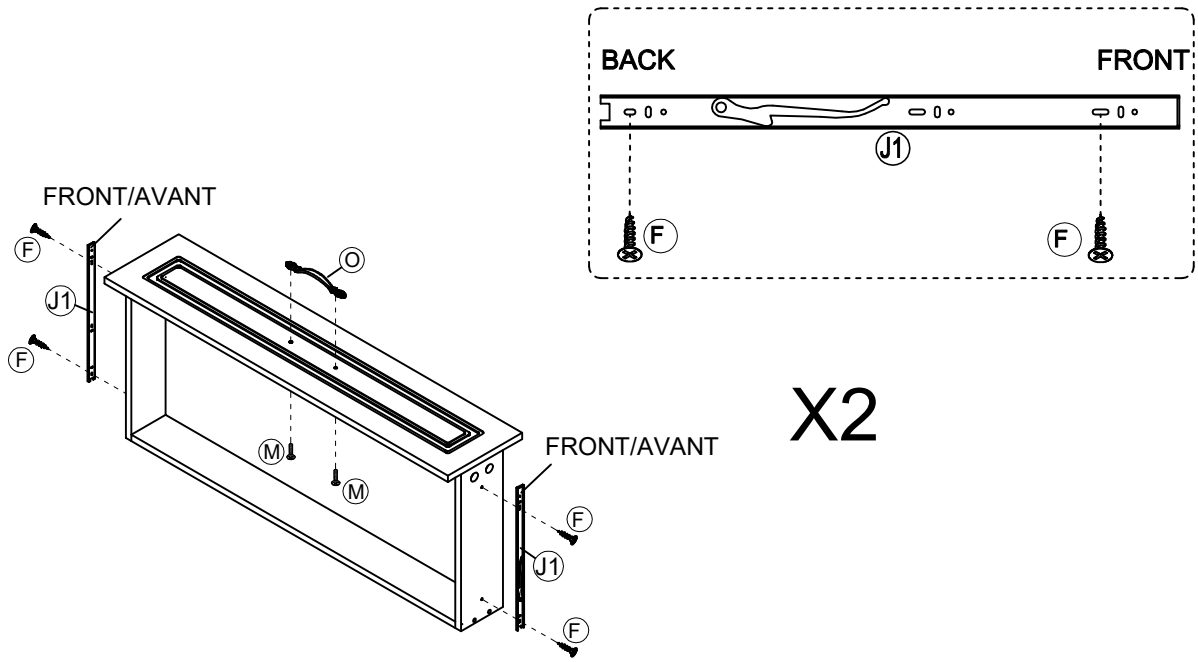
(E)	X10
	
Ø5*40mm	

STEP 38 / ÉTAPE 38:



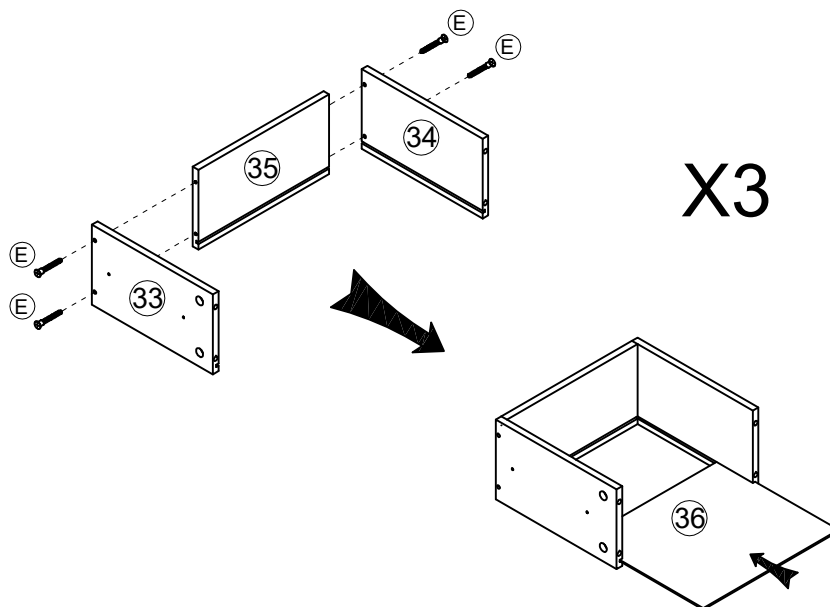
(B)	X10	(A)	X10
			
Ø15*9.5mm		Ø6*35mm	

STEP 39 / ÉTAPE 39:



○	X2	Ⓜ	X4	ⓙ	X4	ⓕ	X8
		M4*16mm		350mm			Ø3.5*12mm

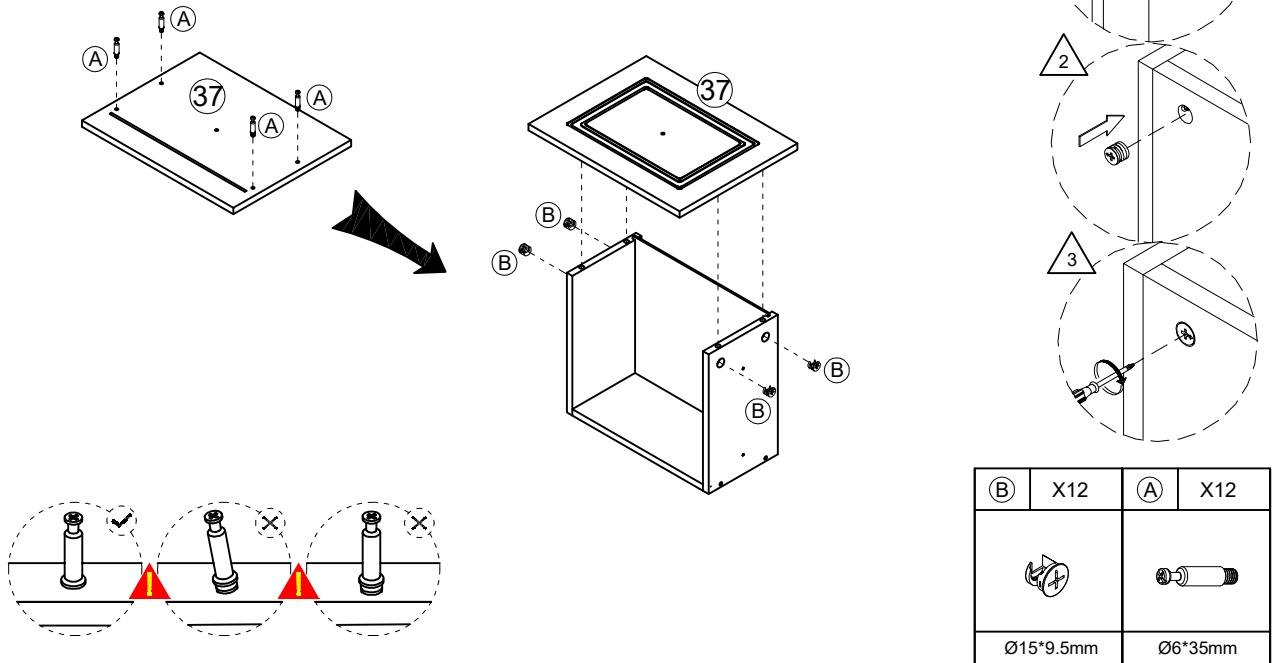
STEP 40 / ÉTAPE 40:



ⓔ	X12
	Ø5*40mm

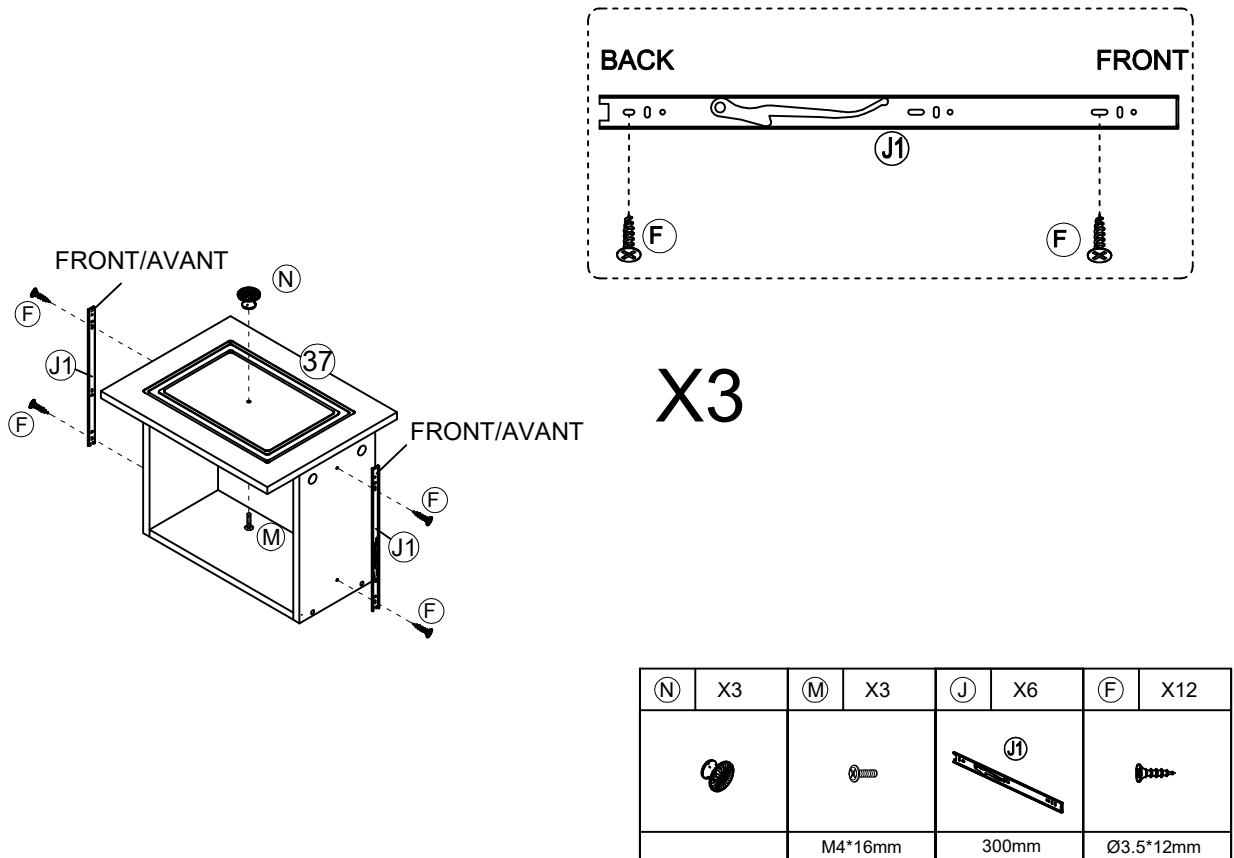
STEP 41 / ÉTAPE 41:

X3



STEP 42 / ÉTAPE 42:

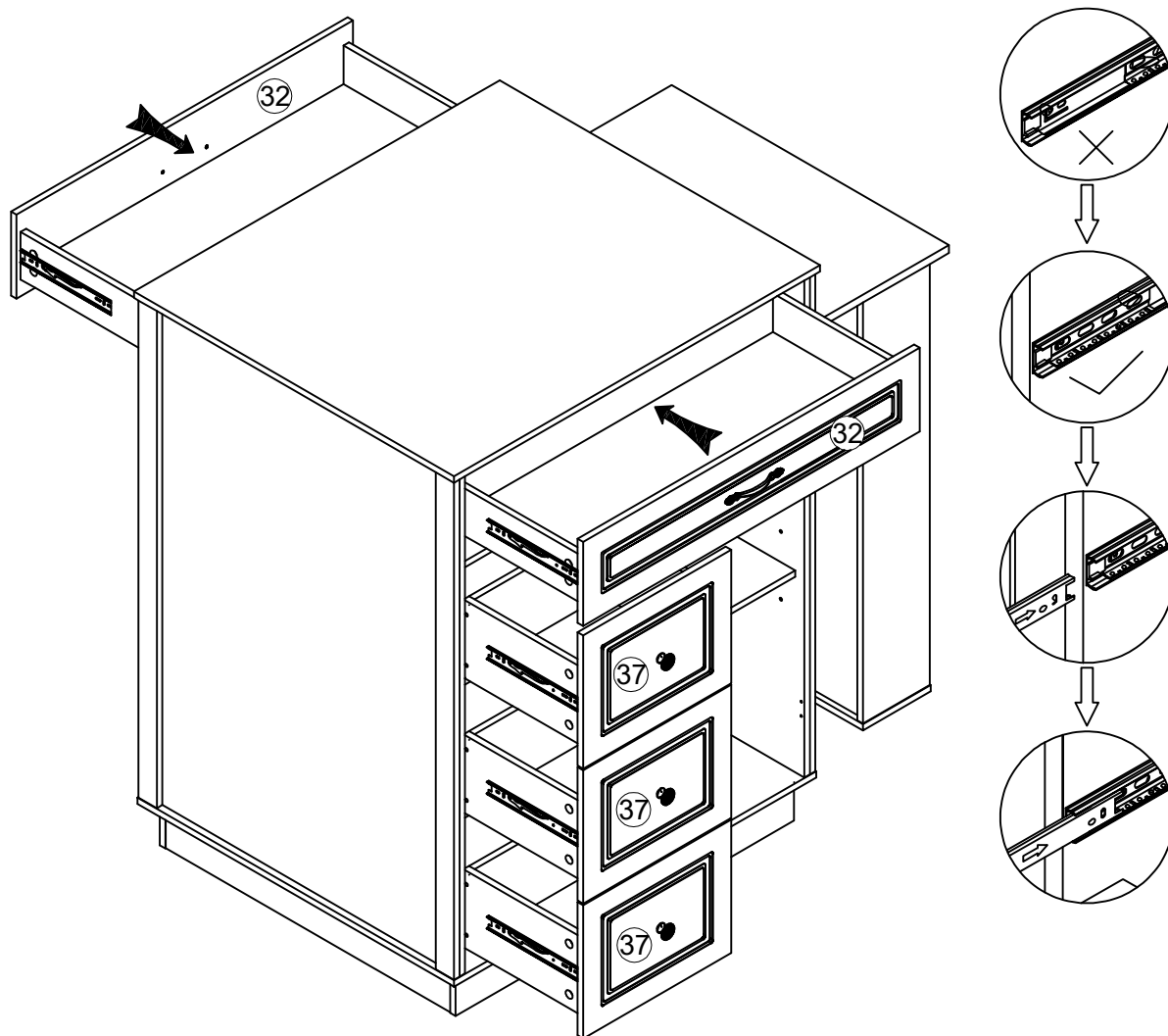
X3



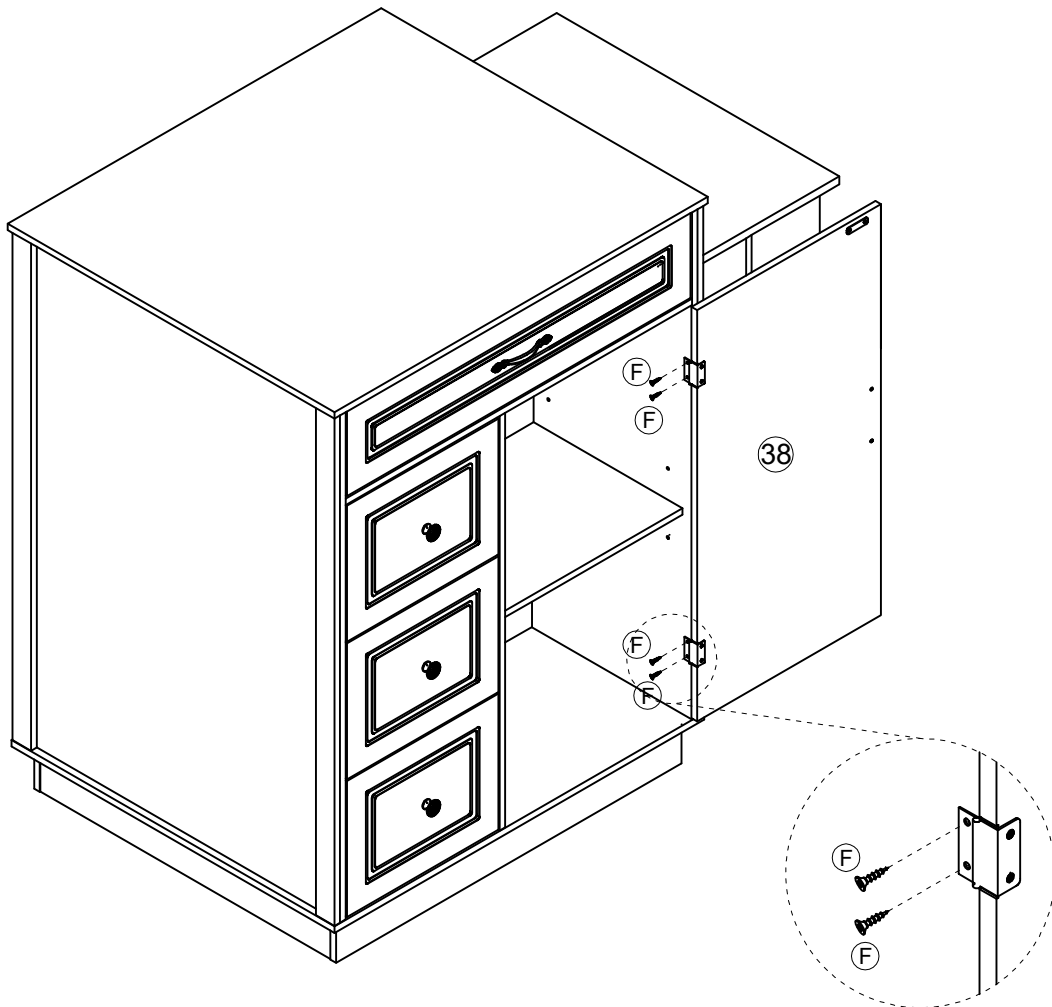
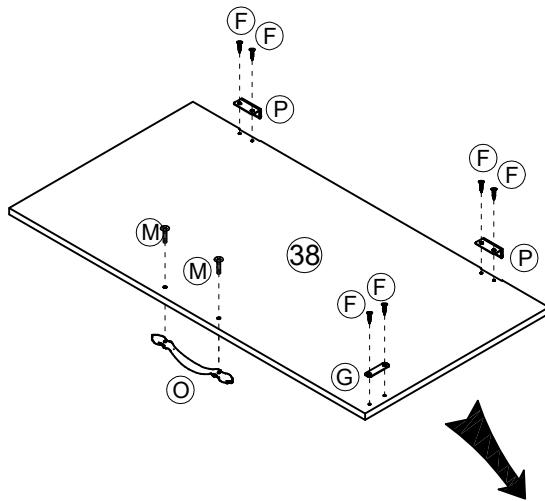
STEP 43 / ÉTAPE 43:






Align with the slide rail position and insert the drawer.
Note: For optimal alignment, please adjust the drawer up and down to fit the tracks properly.

Ajustez la position du rail de coulissement et insérez le tiroir.
Remarque : Pour un alignement optimal, veuillez régler le tiroir de haut en bas afin qu'il s'adapte parfaitement aux glissières.

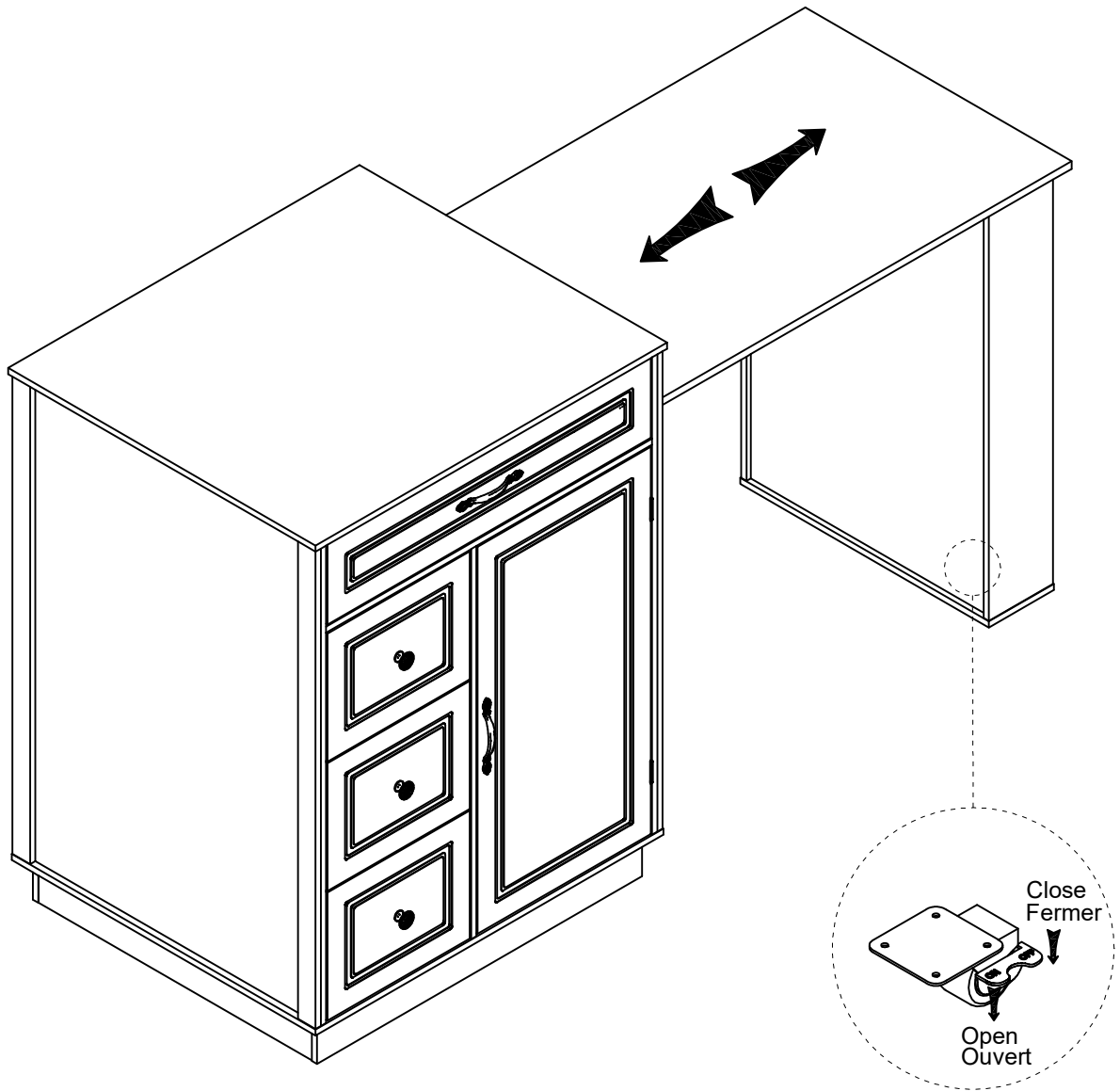


STEP 44 / ÉTAPE 44:



(P)	X2	(O)	X1	(M)	X2	(G)	X1	(F)	X10
									
				M4*16mm				Ø3.5*12mm	

STEP 45 / ÉTAPE 45:



COMPLETE / COMPLÈTE:

