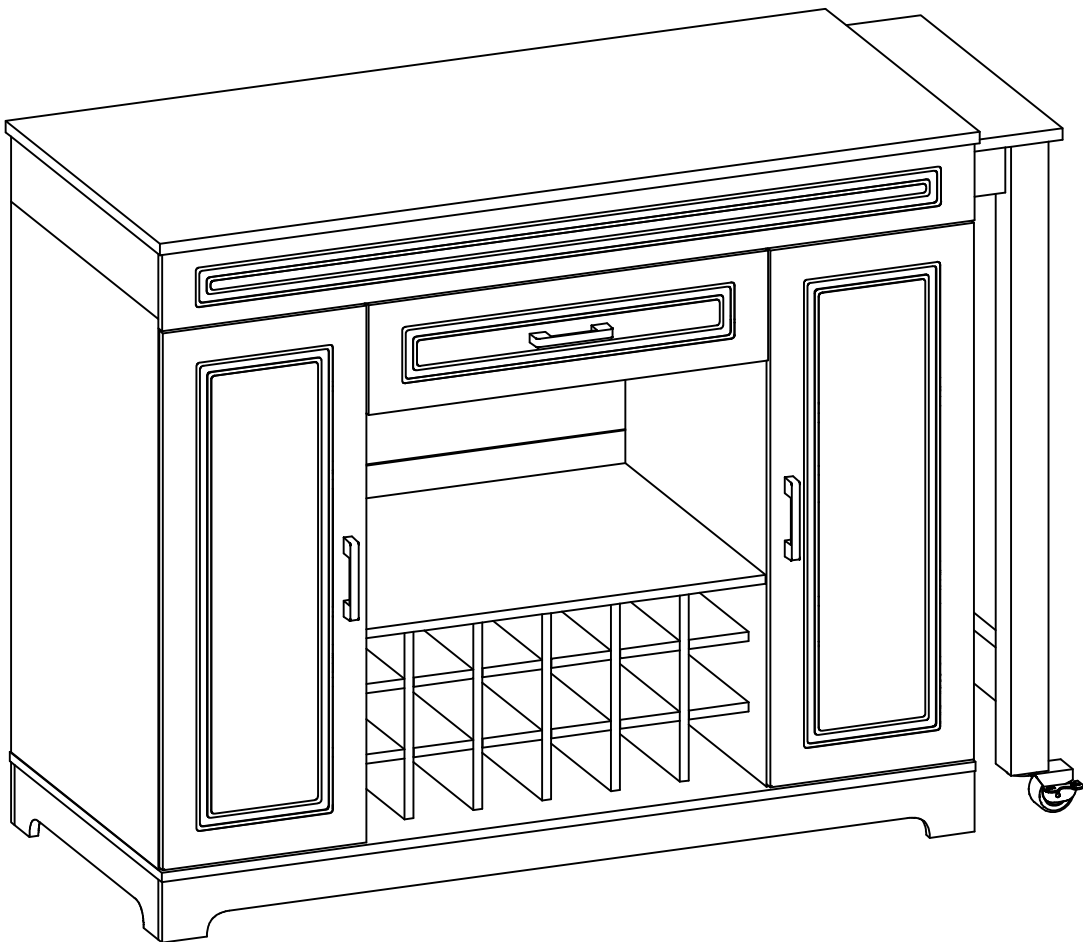


ASSEMBLY INSTRUCTIONS INSTRUCTIONS DE MONTAGE

SIDEBOARD

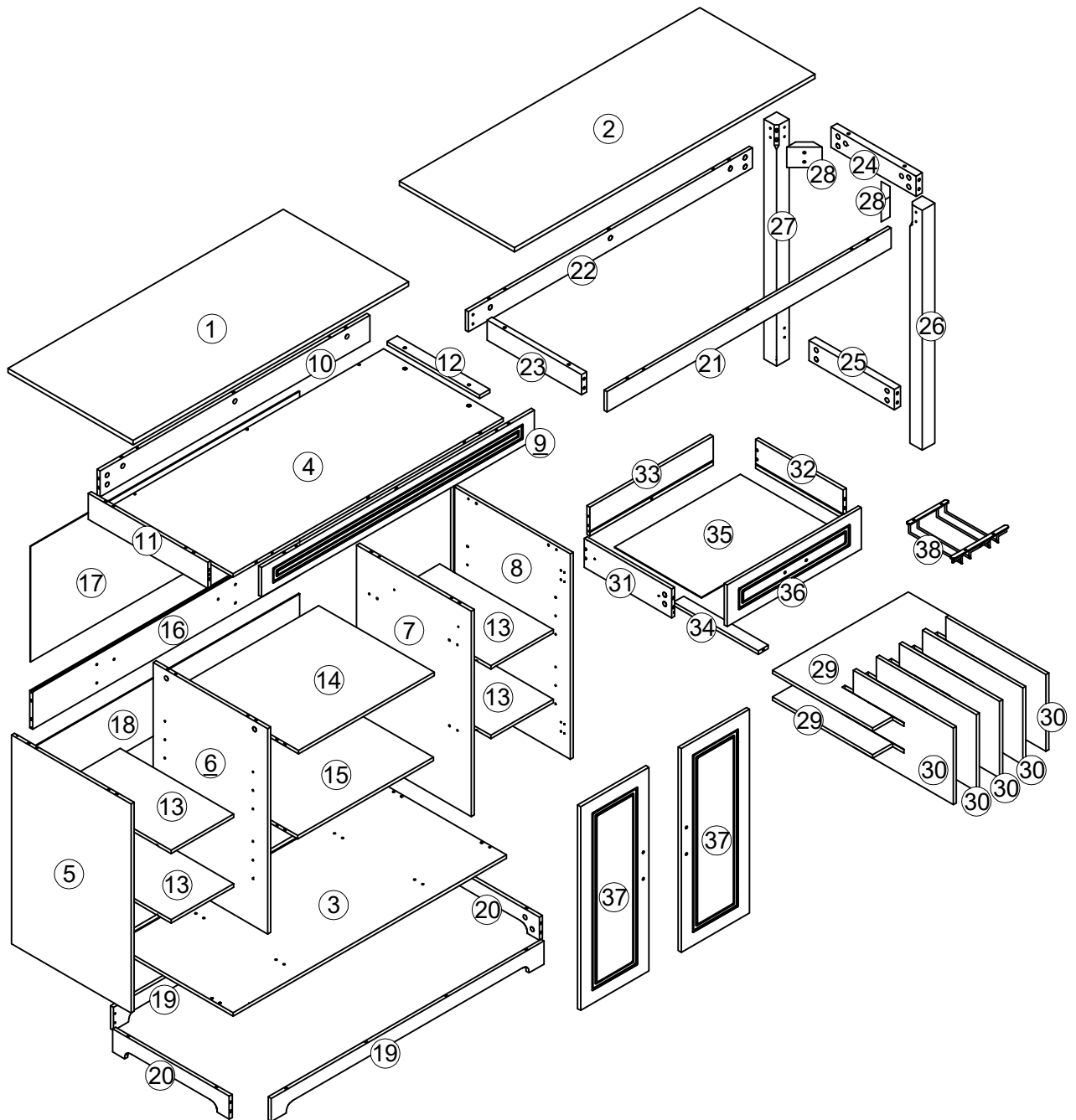


N899P443161
N899P443162

WARNING
This product is NOT a Clothing Storage Unit (CSU).
DO NOT use it for clothing storage.
Improper use may cause furniture to tipover.

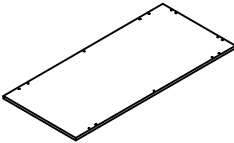
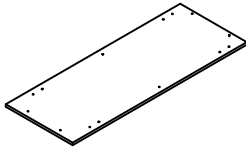
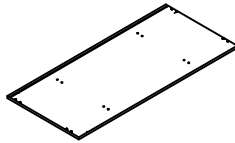
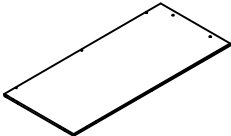
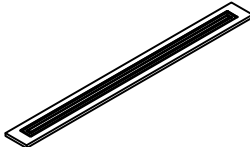
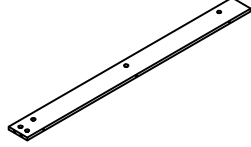
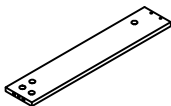
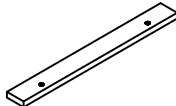
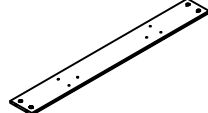
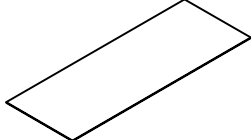
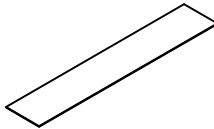
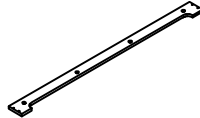
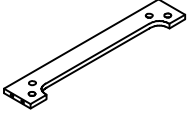
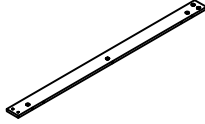
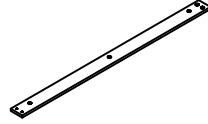
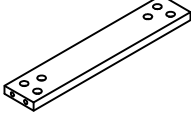
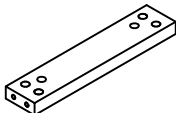
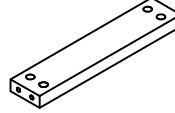
AVERTISSEMENT
Ce produit NEST PAS une unité de rangement pour vêtements (CSU).
NE l'utilisez PAS pour le rangement de vêtements.
Une utilisation impropre peut entraîner un basculement des meubles.

Detail View / Vue détaillée



Part List / Liste des pieces

N899P443161

<p>①</p> 	<p>②</p> 	<p>③</p> 
<p>Top Panel (1 pcs) Panneau superieur (1 pièces)</p>	<p>Desktop Panel (1 pcs) Panneau de bureau (1 pièces)</p>	<p>Bottom Panel (1 pcs) Panneau inferieur (1 pièces)</p>
<p>④</p> 	<p>⑨</p> 	<p>⑩</p> 
<p>Large Layer Board (1 pcs) Grand tableau de couche (1 pièces)</p>	<p>Front Standing Board (1 pcs) Tableau debout avant (1 pièces)</p>	<p>Rear Standing Board (1 pcs) Tableau debout arriere (1 pièces)</p>
<p>⑪</p> 	<p>⑫</p> 	<p>⑯</p> 
<p>Left Standing Board (1 pcs) Tableau debout gauche (1 pièces)</p>	<p>Auxiliary Board (1 pcs) Conseil auxiliaire (1 pièces)</p>	<p>Thick Backplate (1 pcs) Plate arriere epaisse (1 pièces)</p>
<p>⑰</p> 	<p>⑱</p> 	<p>⑲</p> 
<p>Thin Backplate (1 pcs) Plaque arriere mince (1 pièces)</p>	<p>Thin Backplate (1 pcs) Plaque arriere mince (1 pièces)</p>	<p>Skirting Panel(2 pcs) Panneau de jupe (2 pièces)</p>
<p>⑳</p> 	<p>㉑</p> 	<p>㉒</p> 
<p>Skirting Panel(2 pcs) Panneau de jupe (2 pièces)</p>	<p>Desktop Standing Boardr (1 pcs) Tableau debout de bureau (1 pièces)</p>	<p>Desktop Standing Boardr (1 pcs) Tableau debout de bureau (1 pièces)</p>
<p>㉓</p> 	<p>㉔</p> 	<p>㉕</p> 
<p>Desktop Standing Boardr (1 pcs) Tableau debout de bureau (1 pièces)</p>	<p>Table Leg Board (1 pcs) Table pied planche (1 pièces)</p>	<p>Table Leg Board (1 pcs) Table pied planche (1 pièces)</p>

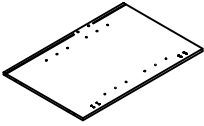
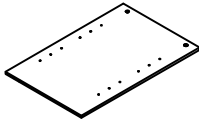
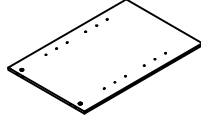
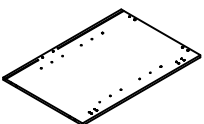
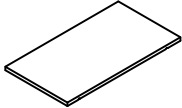
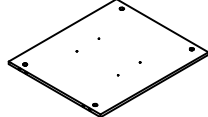
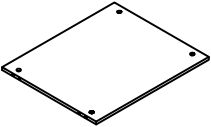
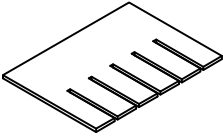
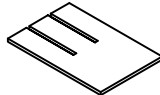
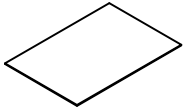
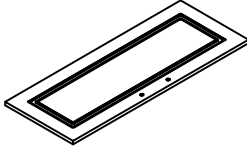
Part List / Liste des pieces

N899P443161

<p>26</p>	<p>27</p>	<p>28</p>
<p>Table Leg Board (1 pcs) Table pied planche (1 pièces)</p>	<p>Table Leg Board (1 pcs) Table pied planche (1 pièces)</p>	<p>Auxiliary Board (2 pcs) Conseil auxiliaire (2 pièces)</p>
<p>31</p>	<p>32</p>	<p>33</p>
<p>Left Side Panel Of Drawer (1 pcs) Panneau latéral gauche du tiroir (1 pièces)</p>	<p>Right Side Panel Of Drawer (1 pcs) Panneau latéral droit du tiroir (1 pièces)</p>	<p>Drawer Back Panel (1 pcs) Panneau arrière tiroir (1 pièces)</p>
<p>34</p>	<p>36</p>	<p>38</p>
<p>Drawer Bottom Panel (1 pcs) Panneau inférieur du tiroir (1 pièces)</p>	<p>Drawer Panel (1 pcs) Panneau tiroir (1 pièces)</p>	<p>Wine Glass Holder (1 pcs) Porte-verre de vin (1 pièces)</p>

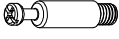

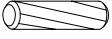
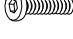




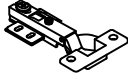

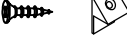



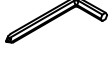

Part List / Liste des pieces

N899P443162

<p>⑤  L</p>	<p>⑥  L</p>	<p>⑦  R</p>
<p>Left Side Panel (1 pcs) Panneau latéral gauche (1 pièces)</p>	<p>Middle Side Panel (1 pcs) Middle side panel (1 pièces)</p>	<p>Middle Side Panel (1 pcs) Middle side panel (1 pièces)</p>
<p>⑧  R</p>	<p>⑬ </p>	<p>⑭ </p>
<p>Right Side Panel (1 pcs) Panneau latéral droit (1 pièces)</p>	<p>Adjustable Shelf (4 pcs) Étagère réglable (4 pièces)</p>	<p>Middle Layer Board (1 pcs) Plaque de couche moyenne (1 pièces)</p>
<p>⑮ </p>	<p>⑳ </p>	<p>⑳ </p>
<p>Middle Layer Board (1 pcs) Plaque de couche moyenne (1 pièces)</p>	<p>Red Wine Partitionr (2 pcs) Partition de vin rouge (2 pièces)</p>	<p>Red Wine Partitionr (5 pcs) Partition de vin rouge (5 pièces)</p>
<p>⑳ </p>	<p>㉟ </p>	
<p>Drawer Bottom Panel (1 pcs) Panneau inférieur du tiroir (1 pièces)</p>	<p>Door Panel (1 pcs) Panneau de porte (1 pièces)</p>	

Hardware List / Liste du matériel

N899P443161

<p>(A)</p>  <p>Ø6*35mm</p> <p>Cam Bolt (82 pcs) Boulon a came (82 pièces)</p>	<p>(B)</p>  <p>Ø15*9.5mm</p> <p>Cam Nut (82 pcs) Ecrou a came (82 pièces)</p>	<p>(C)</p>  <p>Ø6*30mm</p> <p>Wood Dowel (41 pcs) Cheville en bois (41 pièces)</p>	<p>(D)</p>  <p>M6*20mm</p> <p>Bolt (2 pcs) Boulon (2 pièces)</p>	<p>(E)</p>  <p>M8*50mm</p> <p>Bolt (4 pcs) Boulon (4 pièces)</p>	<p>(F)</p>  <p>Ø3.5*12mm</p> <p>Self-tapping Screw (41 pcs) Vis automatique (41 pièces)</p>
<p>(G)</p>  <p>Ø5*40mm</p> <p>Bolt (22 pcs) Boulon (22 pièces)</p>	<p>(H)</p>  <p>Caster (2 pcs) Caster (2 pièces)</p>	<p>(I)</p>  <p>Hinge (4 pcs) Charnière (4 pièces)</p>	<p>(J)</p>  <p>300mm</p> <p>Drawer Slide (2 pcs) Tiroir coulisse (2 pièces)</p>	<p>(K)</p>  <p>Ø3*16mm</p> <p>Single Plastic Cap (8 pcs) Capuchon en plastique unique (8 pièces)</p>	<p>(L)</p>  <p>Shelf Support (Steel) (16 pcs) Support d'étagère (acier) (16 pièces)</p>
<p>(M)</p>  <p>M4*16mm</p> <p>Handle Screw (6 pcs) Poignée vis (6 pièces)</p>	<p>(N)</p>  <p>Handle (3 pcs) Poignée (3 pièces)</p>	<p>(O)</p>  <p>S4</p> <p>Allen Wrench (1 pcs) Clé allen (1 pièces)</p>	<p>(P)</p>  <p>14mm</p> <p>Allen Wrench (1 pcs) Clé allen (1 pièces)</p>		

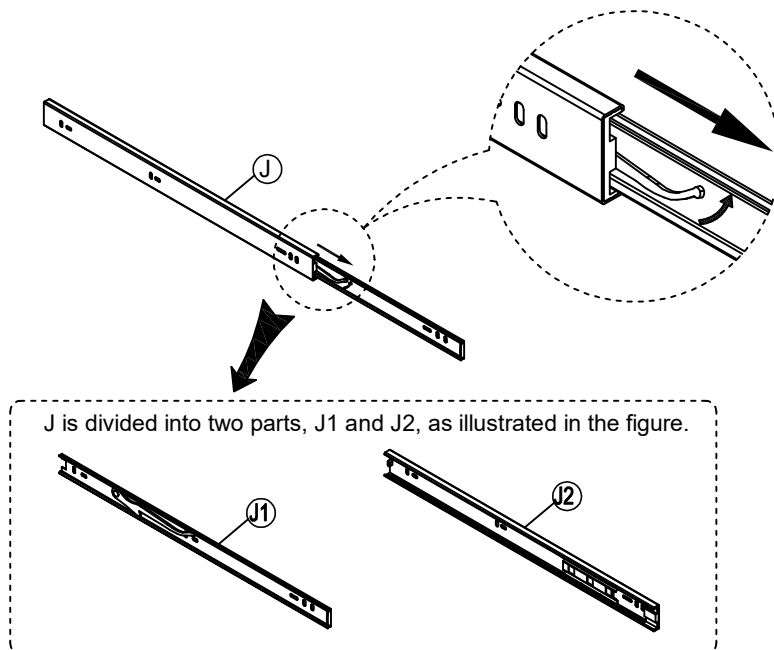
ASSEMBLY TOOLS REQUIRED (NOT INCLUDED) OUTILS D'ASSEMBLAGE REQUIS (NON INCLUS)



PLEASE BE CAREFUL DO NOT DAMAGE THE HOLE POSITION WHEN YOU USE POWER TOOLS !

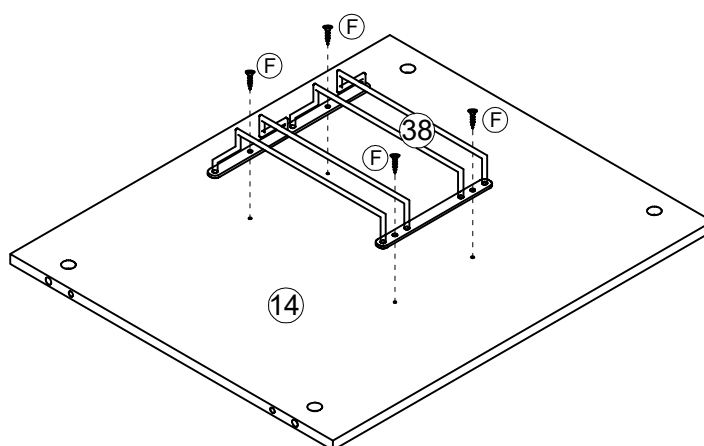
FAITES ATTENTION À NE PAS ENDOMMAGER LA POSITION DE MAINTIEN LORSQUE VOUS UTILISEZ DES OUTILS ÉLECTRIQUES !

STEP 1 / ÉTAPE 1:



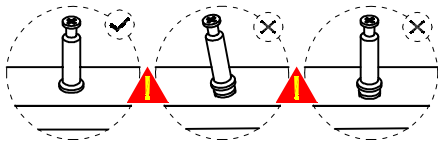
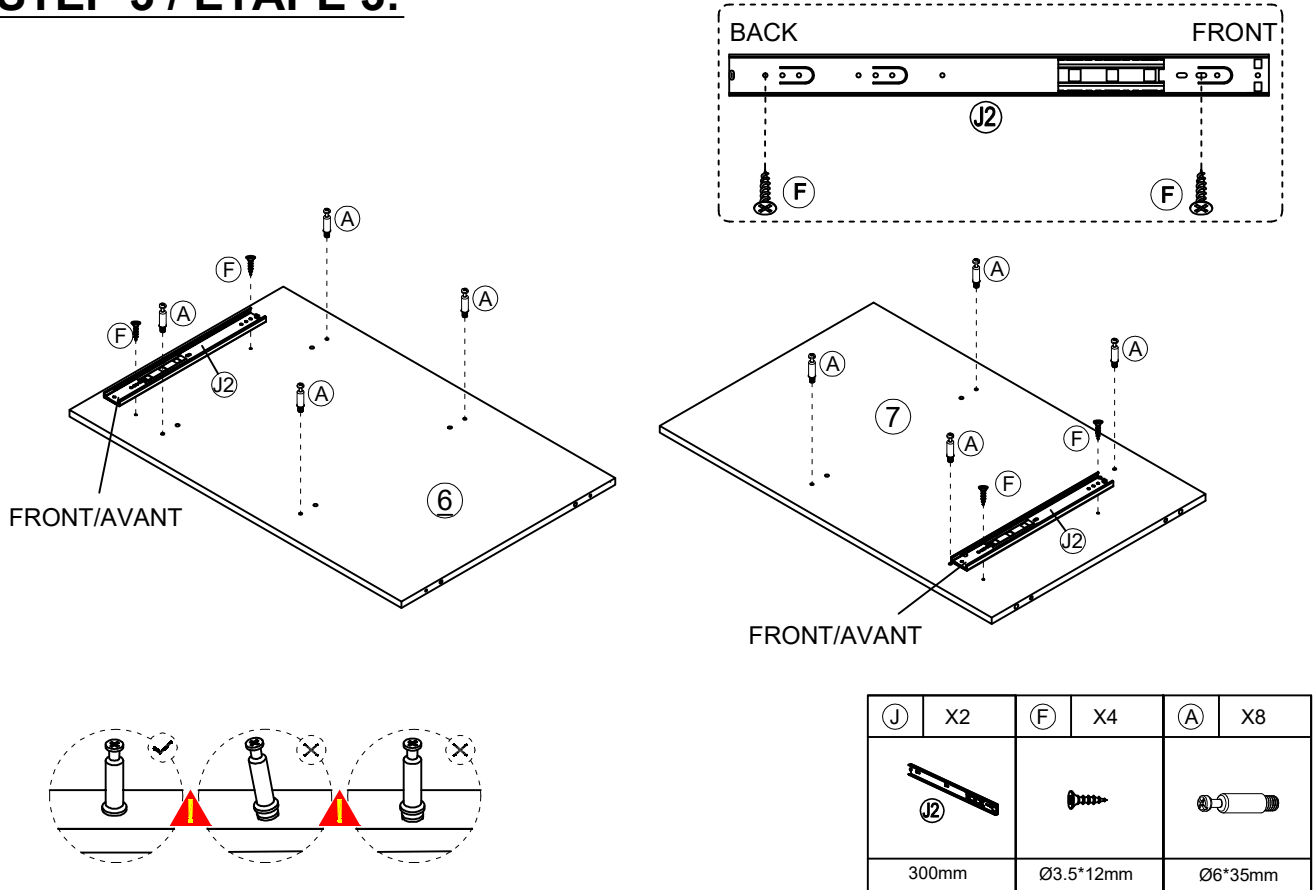
J	X2
300mm	

STEP 2 / ÉTAPE 2:

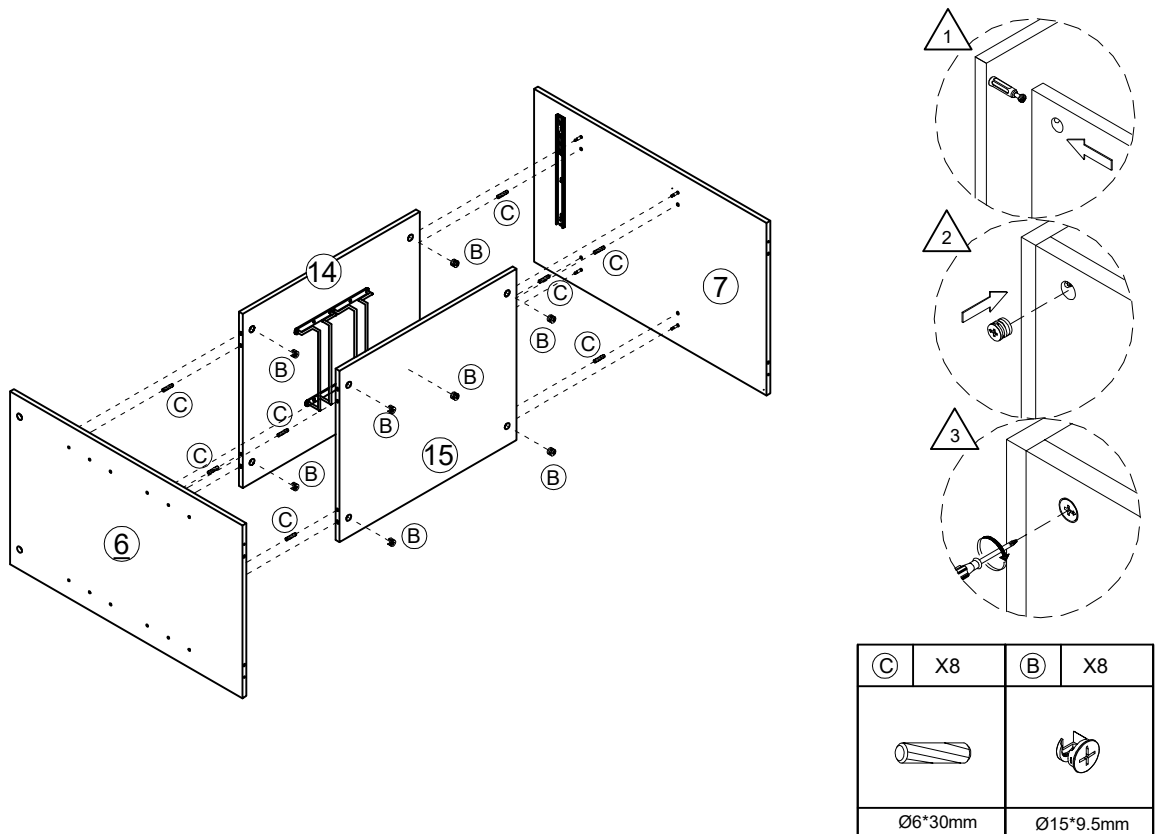


F	X4
Ø3.5*12mm	

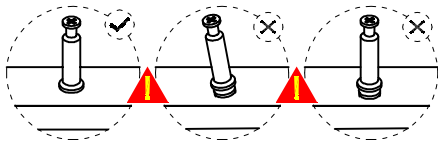
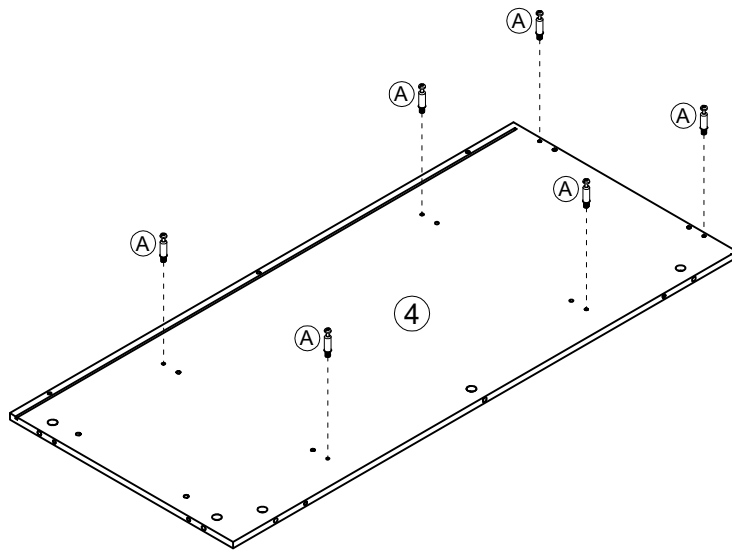
STEP 3 / ÉTAPE 3:



STEP 4 / ÉTAPE 4:

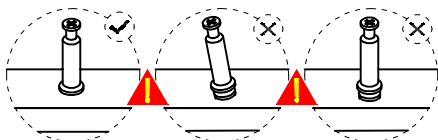
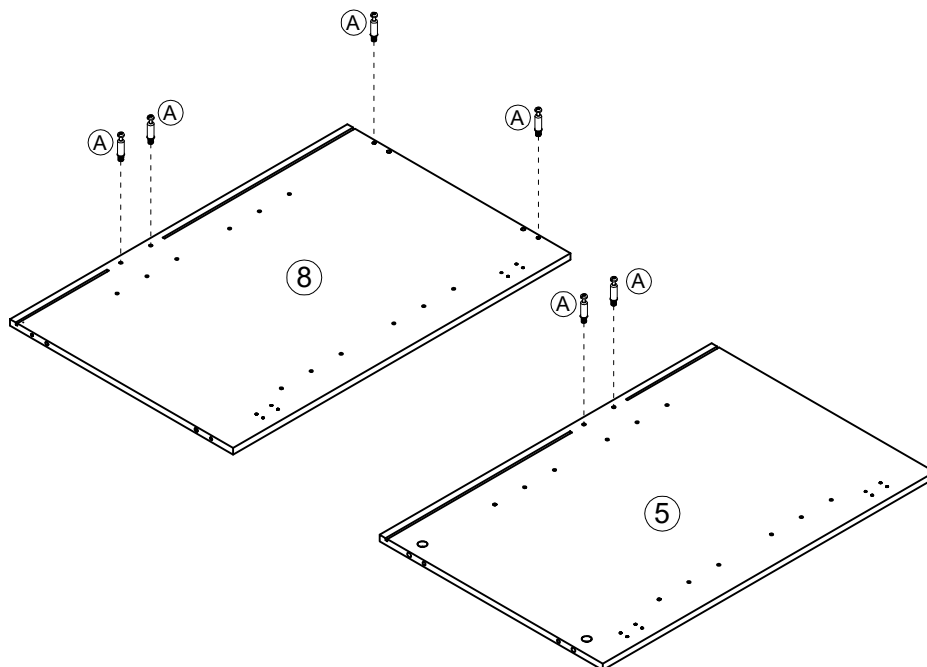


STEP 5 / ÉTAPE 5:



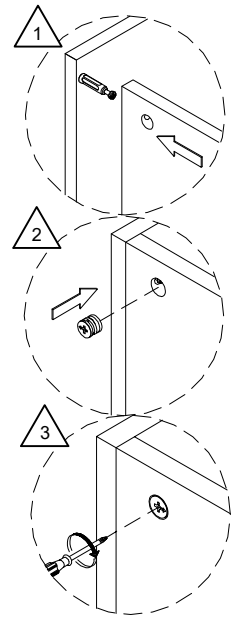
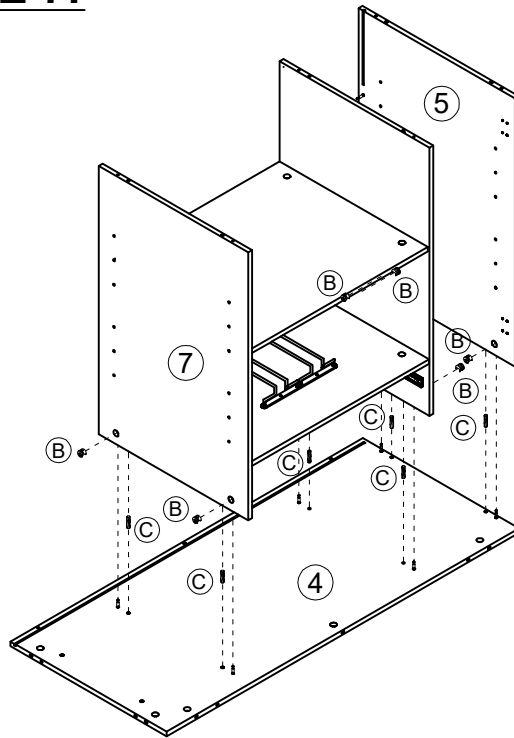
(A)	X6
Ø6*35mm	

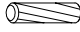

STEP 6 / ÉTAPE 6:



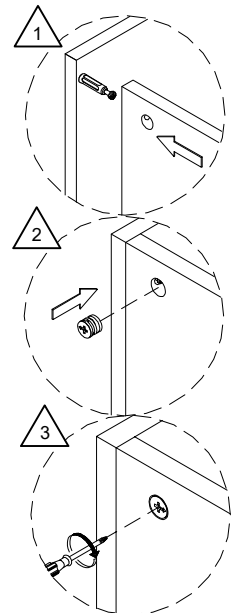
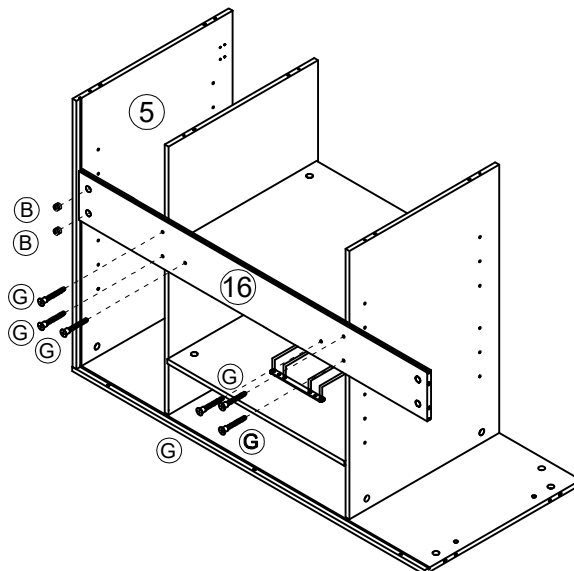
(A)	X6
Ø6*35mm	



STEP 7 / ÉTAPE 7:



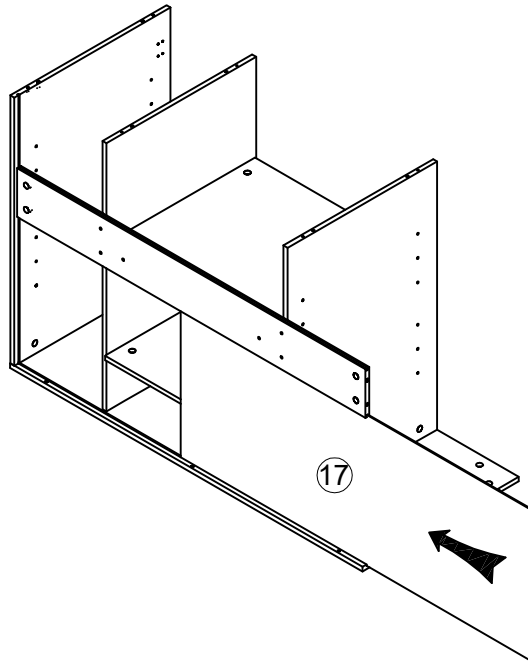
C	X6	B	X6
			
Ø6*30mm		Ø15*9.5mm	

STEP 8 / ÉTAPE 8:

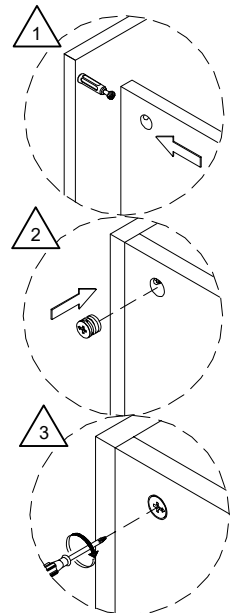
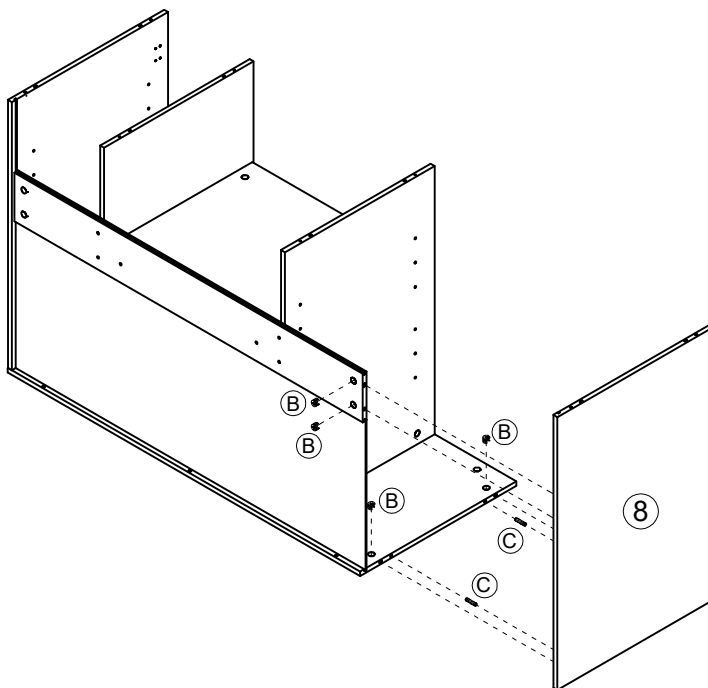




G	X6	B	X2
			
Ø5*40mm		Ø15*9.5mm	

STEP 9 / ÉTAPE 9:

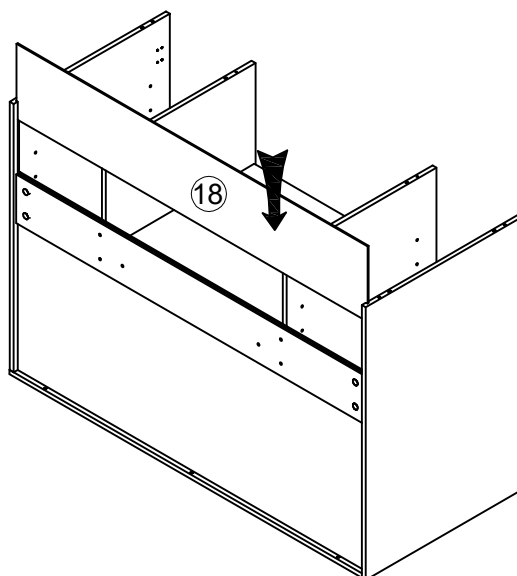


STEP 10 / ÉTAPE 10:

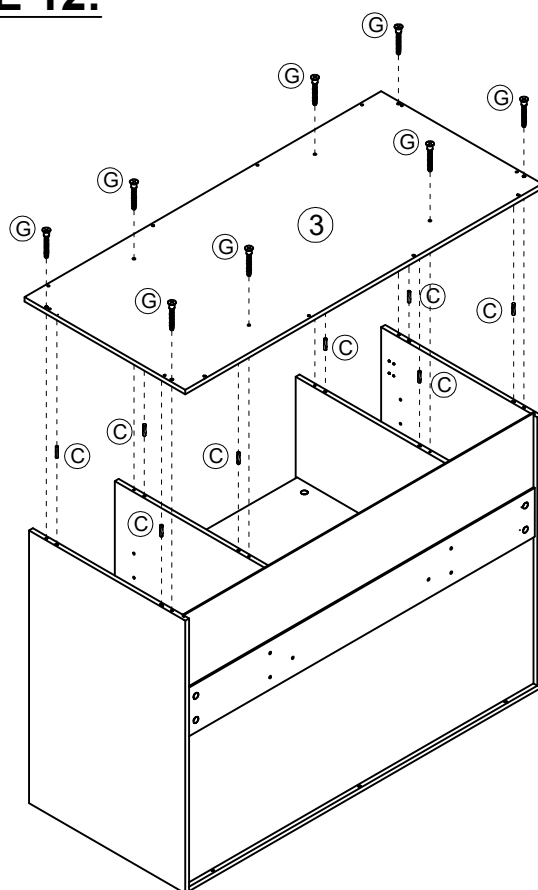




C	X2	B	X4
			
	Ø6*30mm	Ø15*9.5mm	

STEP 11 / ÉTAPE 11:

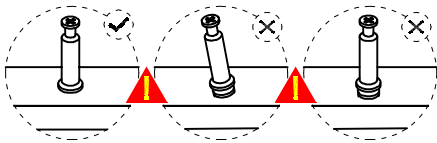
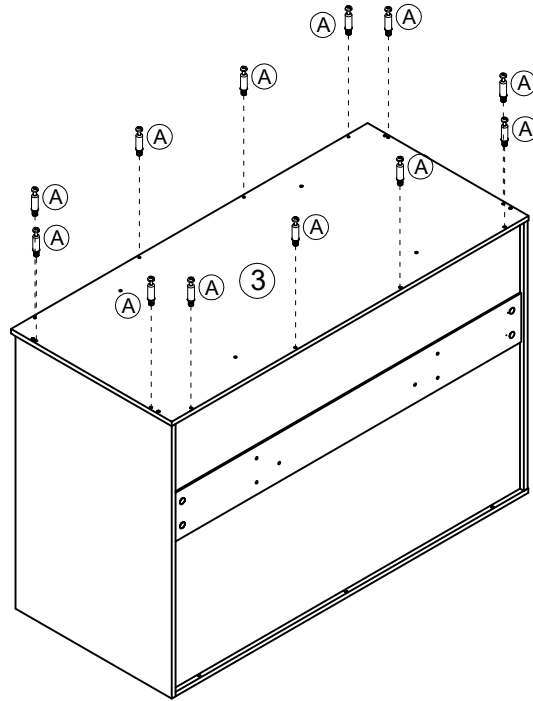


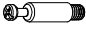
STEP 12 / ÉTAPE 12:



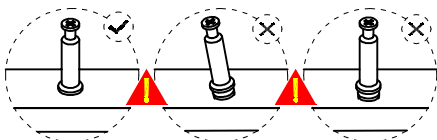
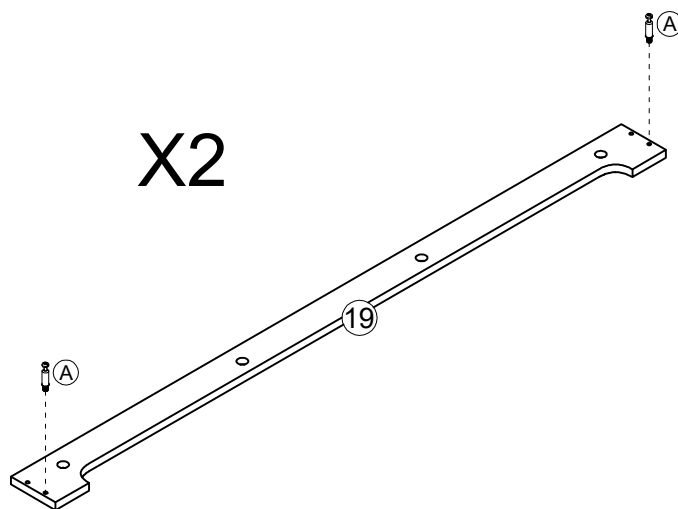
C	X8	G	X8
			
Ø6*30mm		Ø5*40mm	

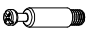
STEP 13 / ÉTAPE 13:



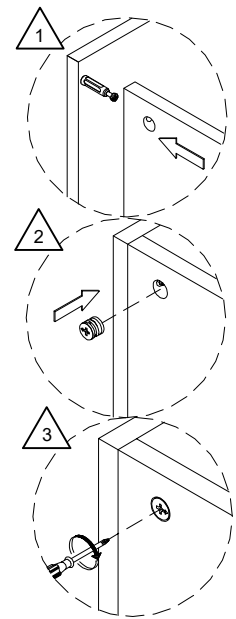
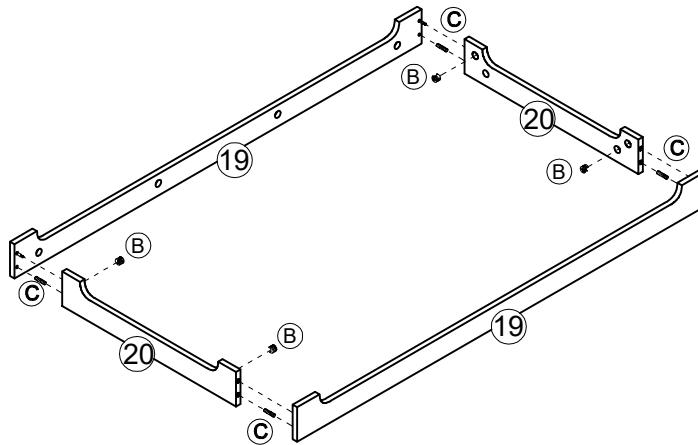
(A)	X12
	
Ø6*35mm	

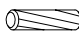

STEP 14 / ÉTAPE 14:



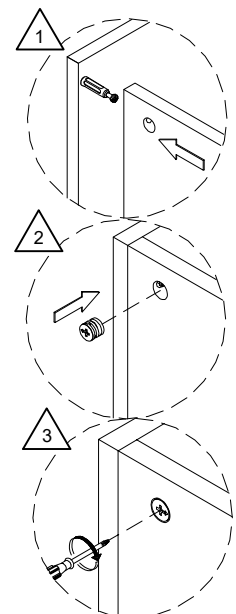
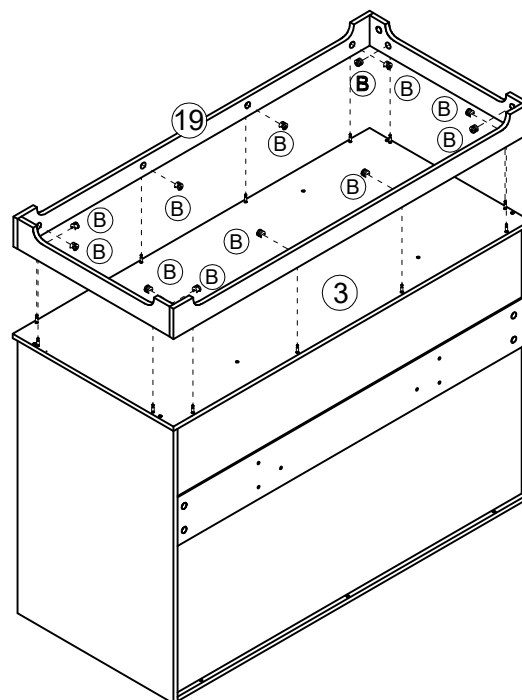
(A)	X4
	
Ø6*35mm	


STEP 15 / ÉTAPE 15:



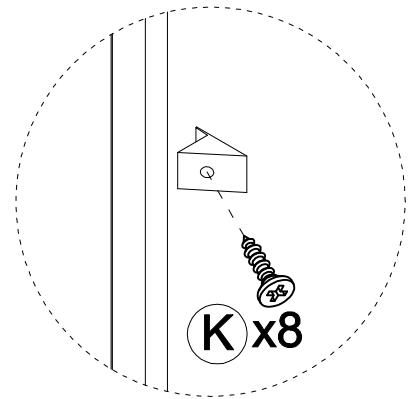
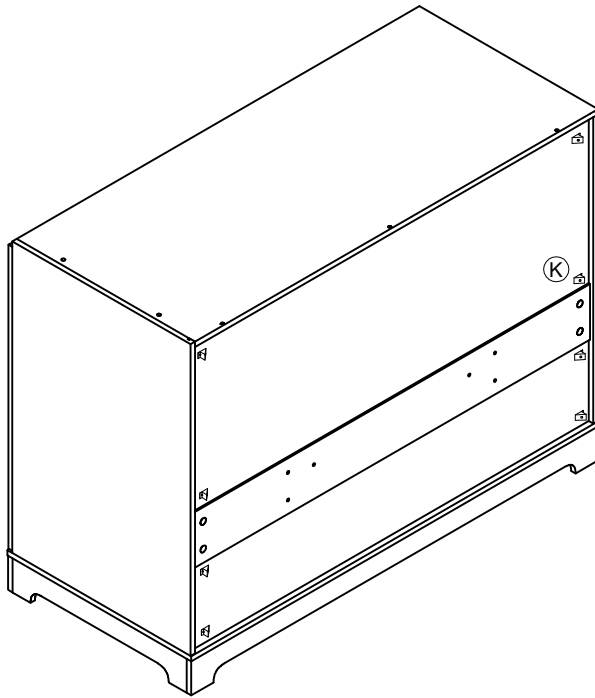
(C)	X4	(B)	X4
			
Ø6*30mm		Ø15*9.5mm	

STEP 16 / ÉTAPE 16:



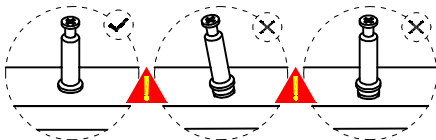
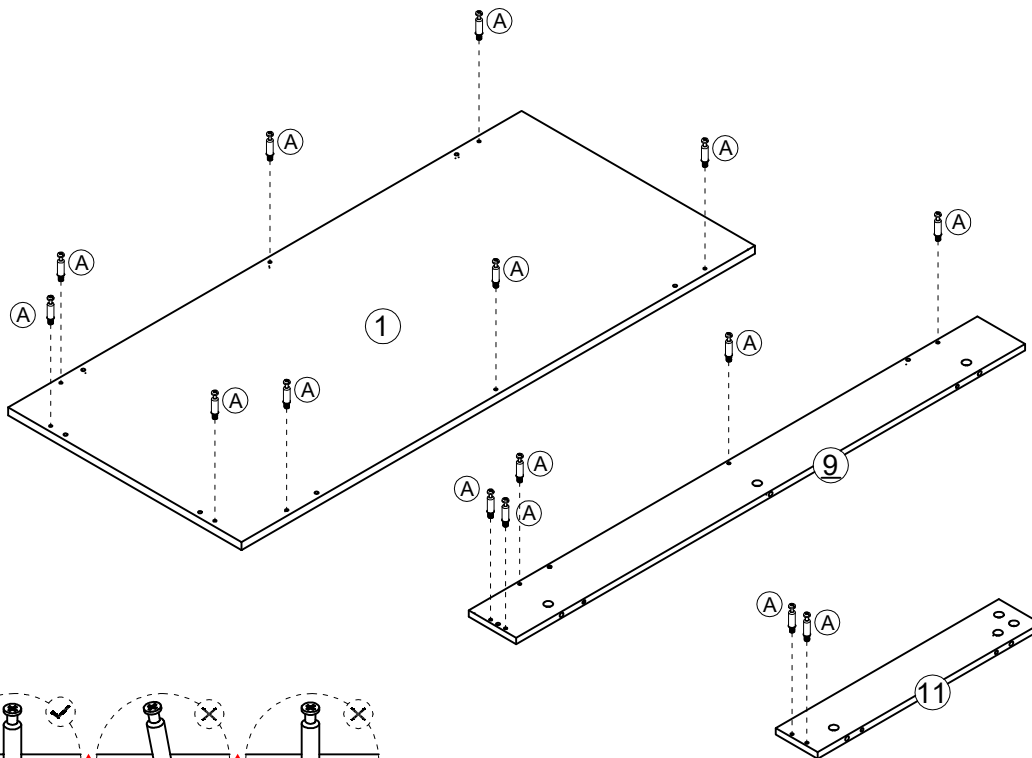
(B)	X12
	
Ø15*9.5mm	

STEP 17 / ÉTAPE 17:



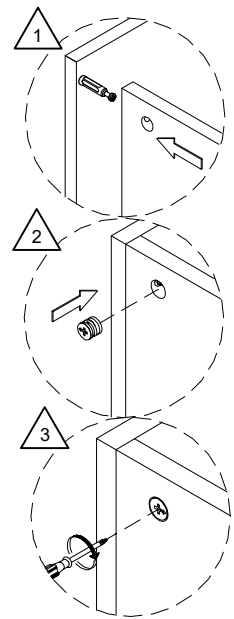
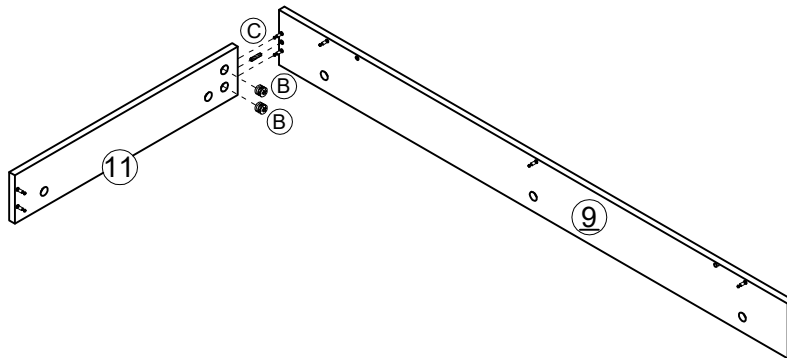
(K)	X8
Ø3*16mm	

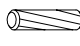

STEP 18 / ÉTAPE 18:



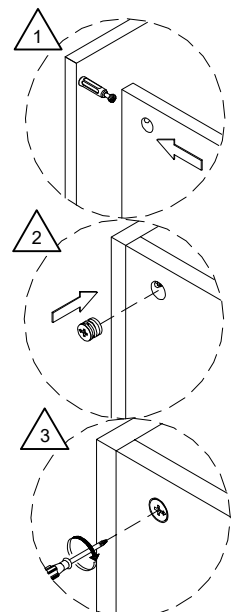
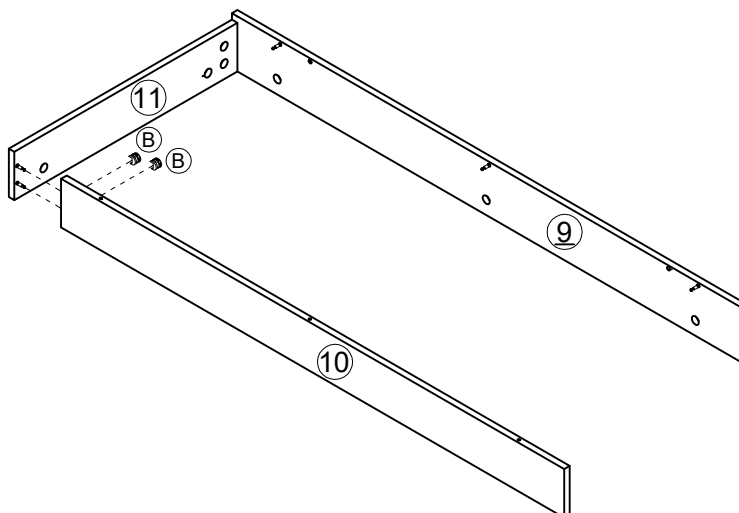
(A)	X15
Ø6*35mm	


STEP 19 / ÉTAPE 19:



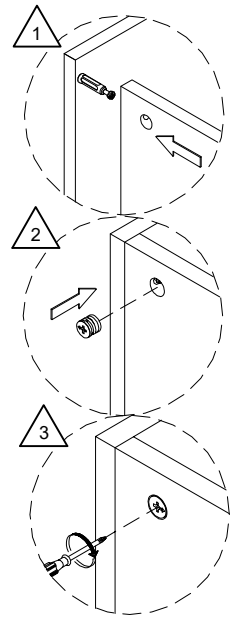
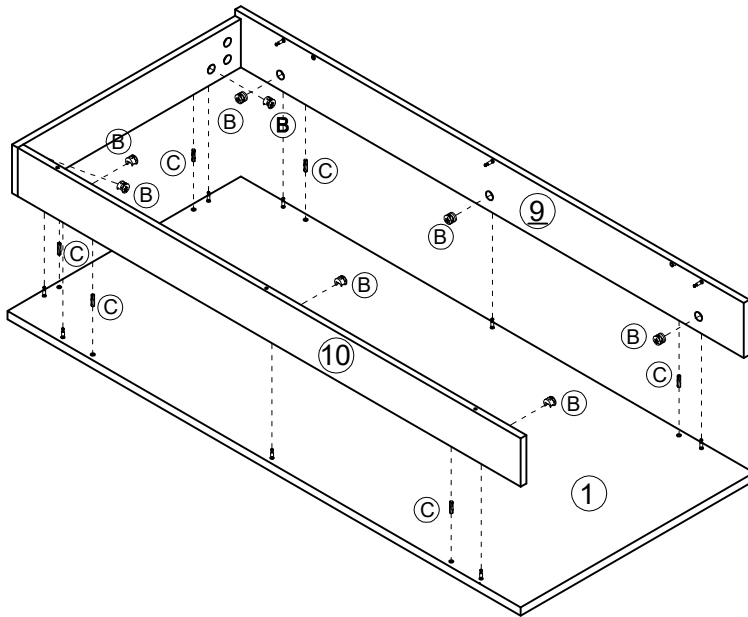
C	X1	B	X2
			
Ø6*30mm		Ø15*9.5mm	

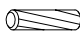

STEP 20 / ÉTAPE 20:



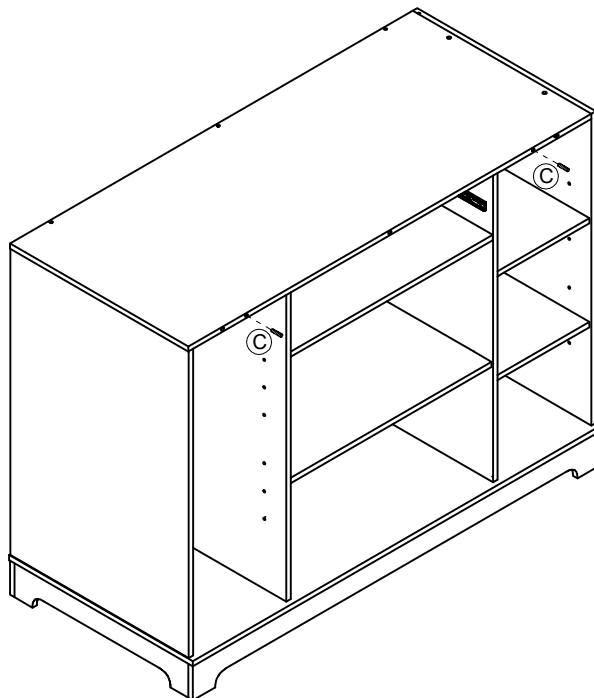
B	X2
	
Ø15*9.5mm	

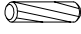
STEP 21 / ÉTAPE 21:



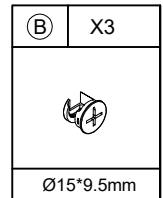
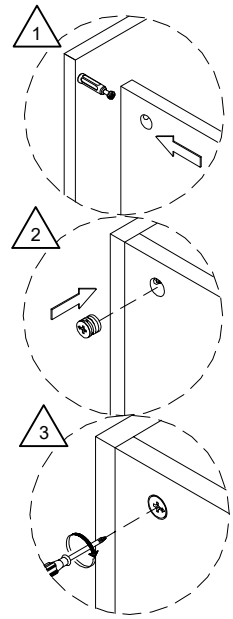
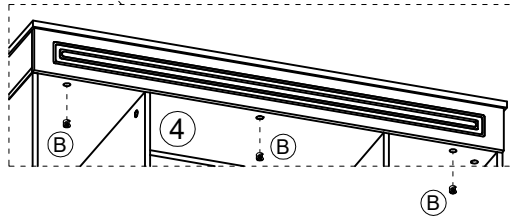
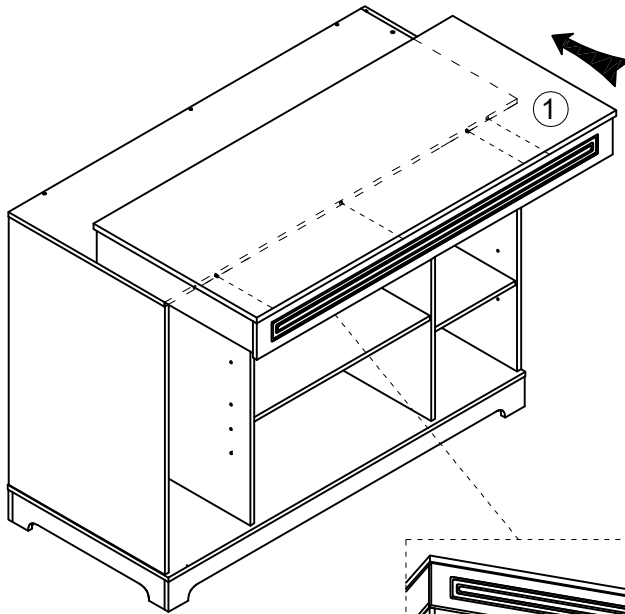
C	X6	B	X8
			
Ø6*30mm		Ø15*9.5mm	

STEP 22 / ÉTAPE 22:

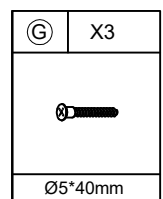
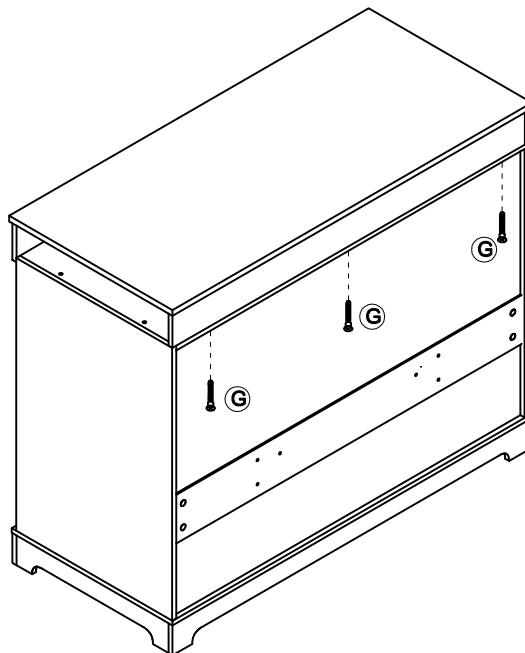


C	X2
	
Ø6*30mm	

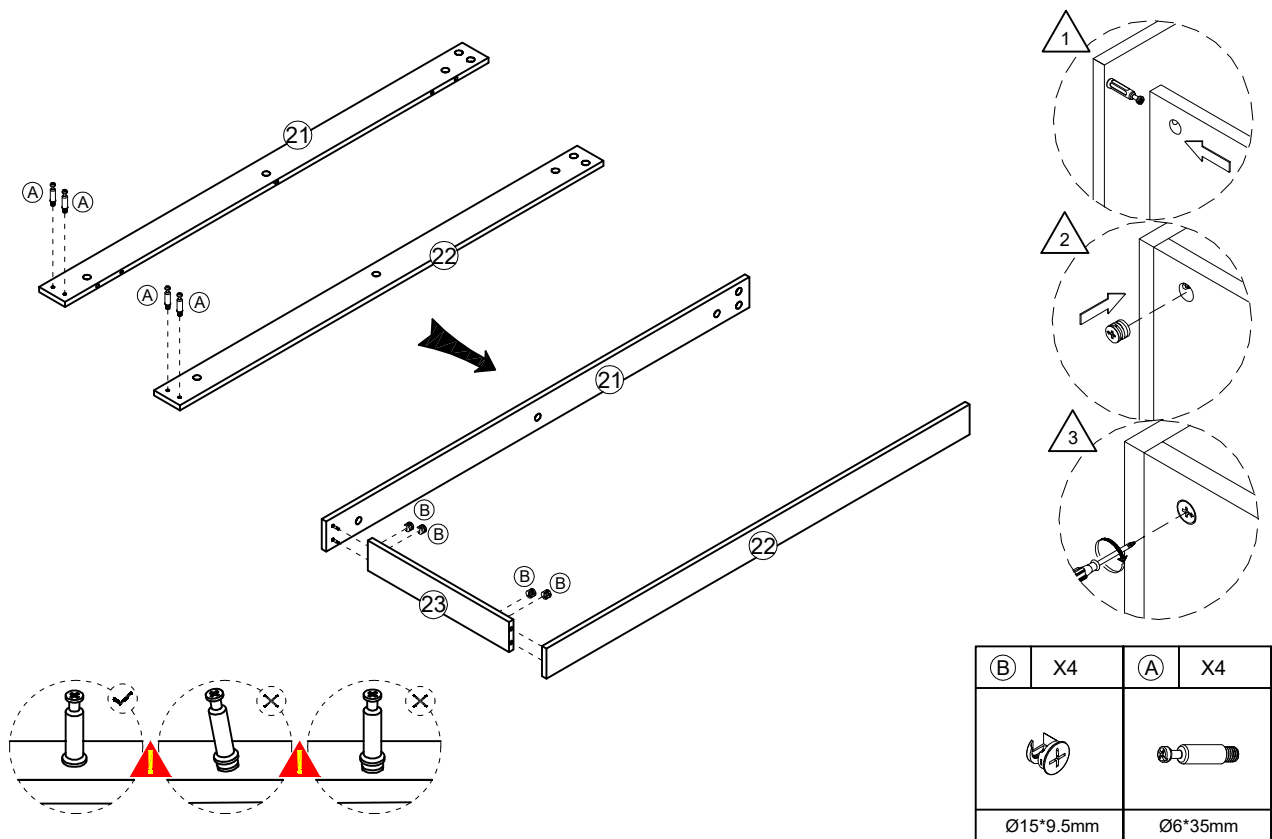
STEP 23 / ÉTAPE 23:



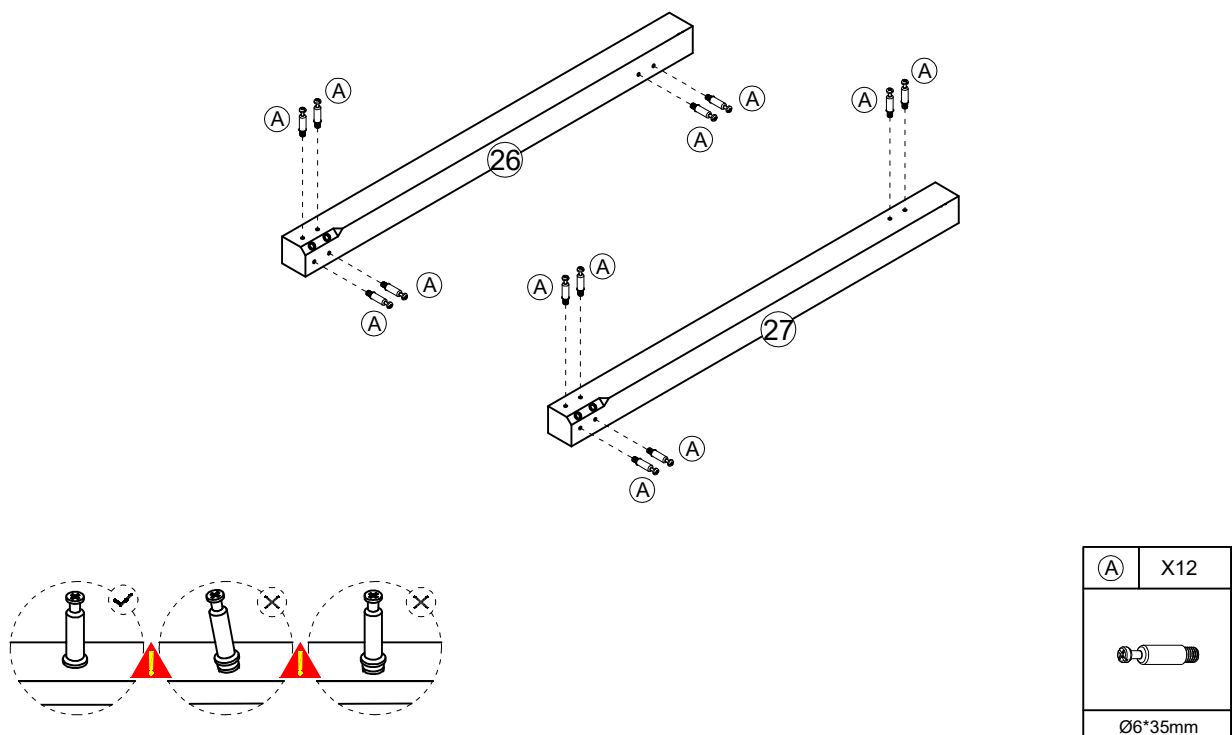
STEP 24 / ÉTAPE 24:



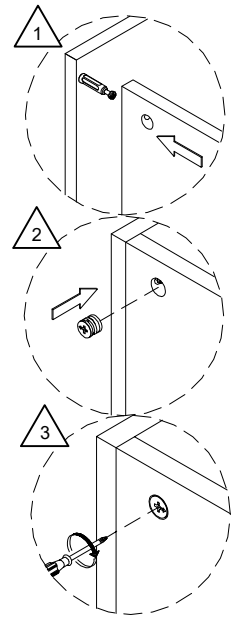
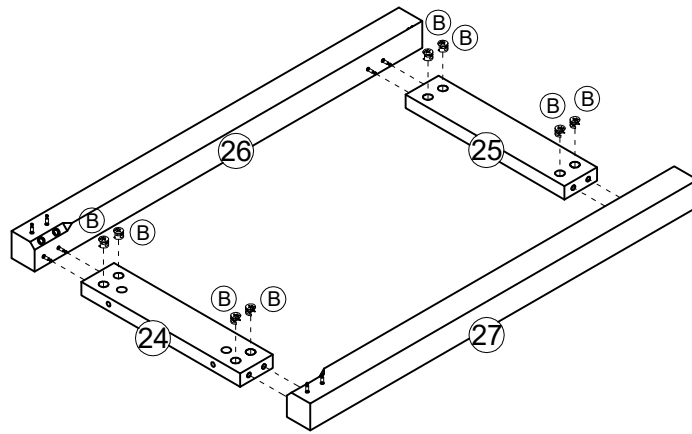
STEP 25 / ÉTAPE 25:



STEP 26 / ÉTAPE 26:

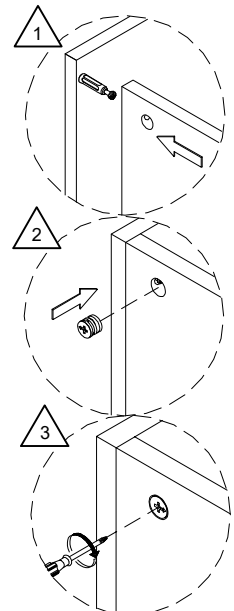
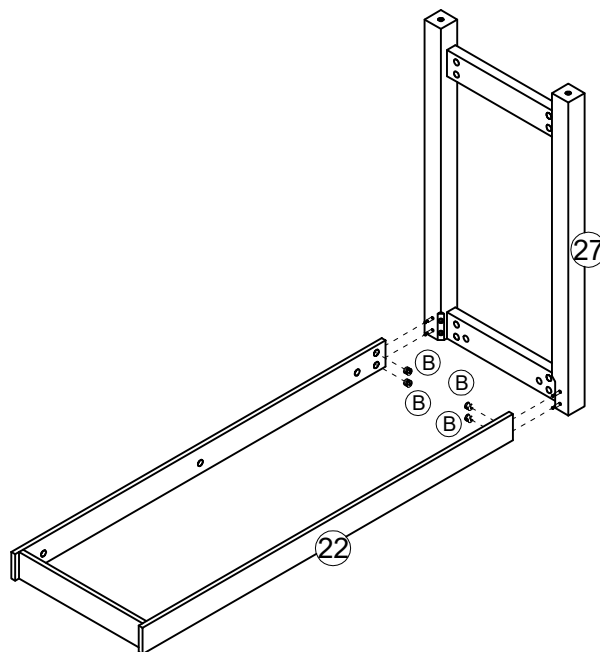


STEP 27 / ÉTAPE 27:



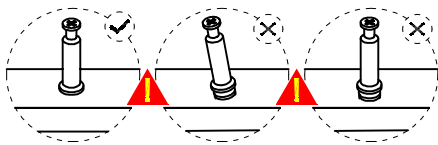
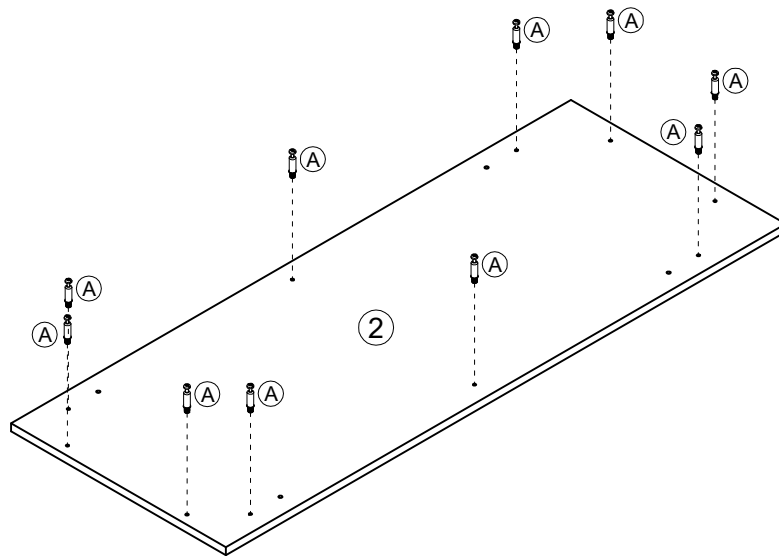
(B)	X8
Ø15*9.5mm	

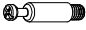
STEP 28 / ÉTAPE 28:



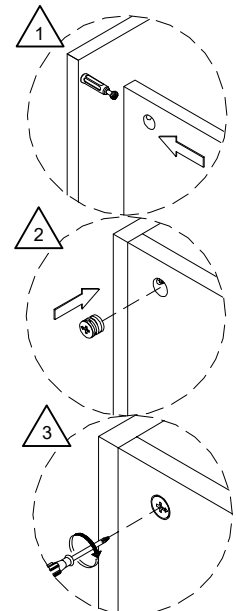
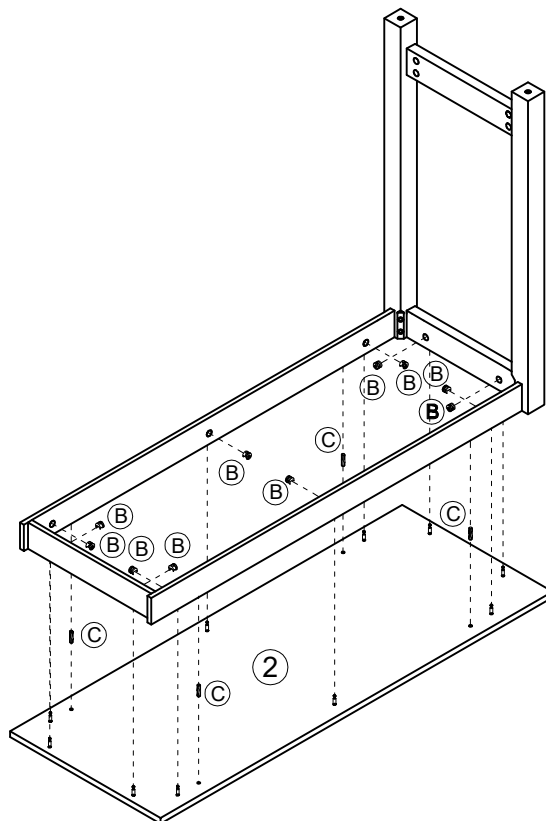
(B)	X4
Ø15*9.5mm	



STEP 29 / ÉTAPE 29:



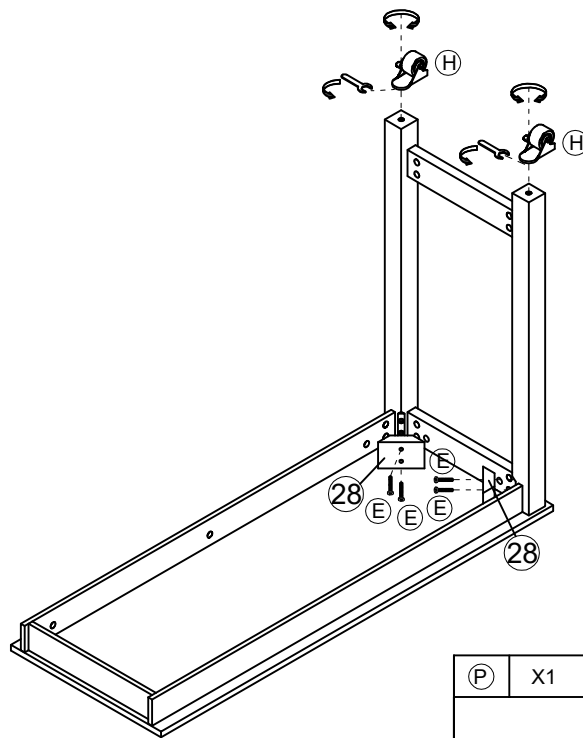
(A)	X10
	
Ø6*35mm	

STEP 30 / ÉTAPE 30:



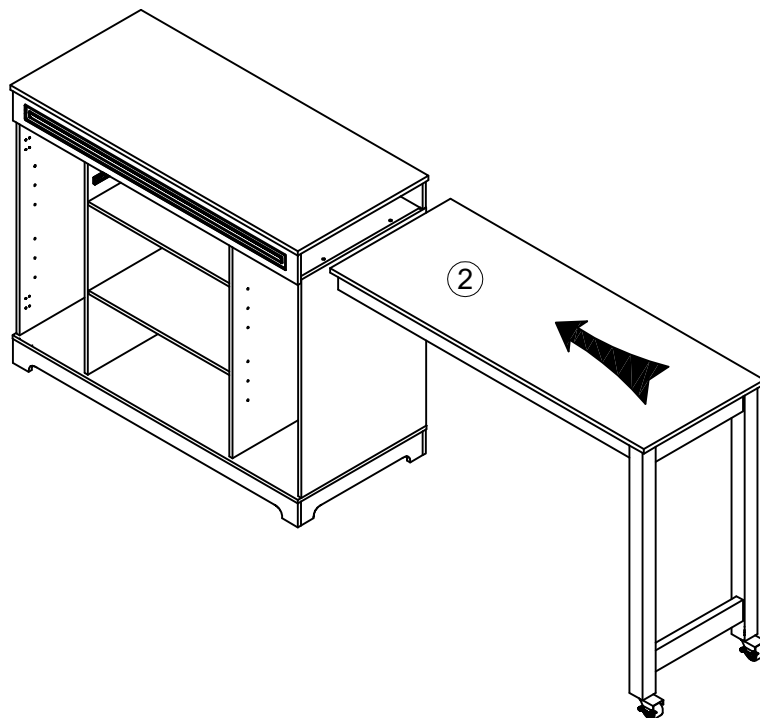
(C)	X4	(B)	X10
			
Ø6*30mm		Ø15*9.5mm	

STEP 31 / ÉTAPE 31:

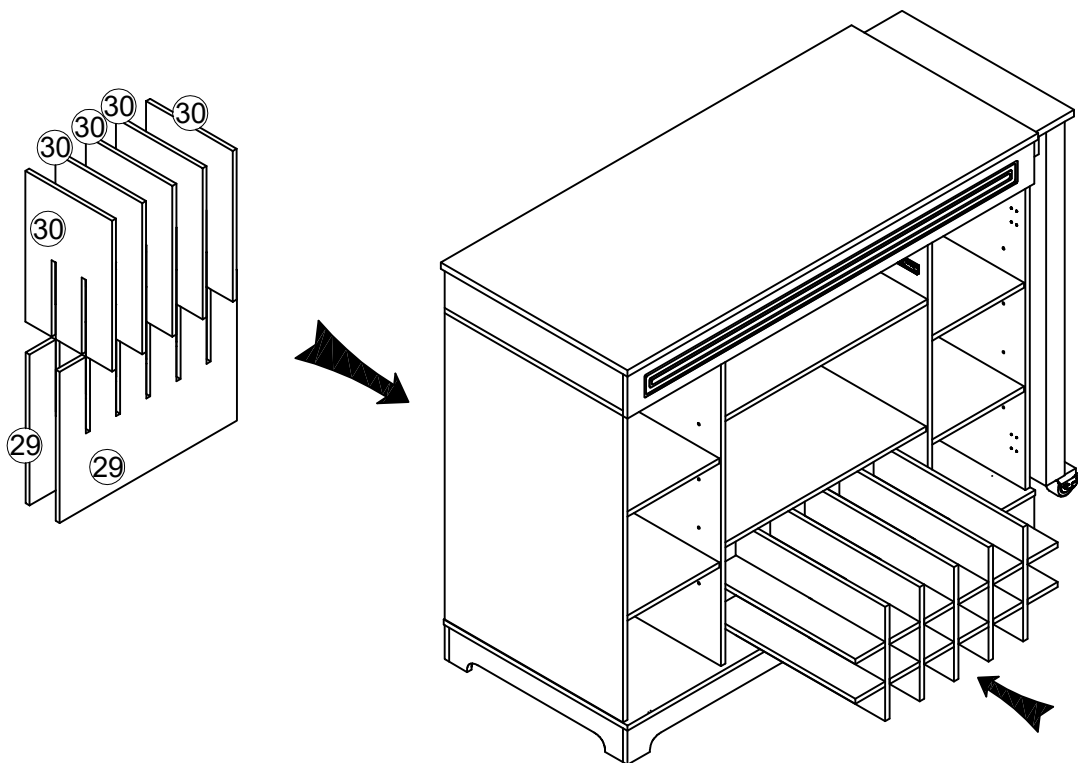


(P)	X1	(O)	X1	(H)	X2	(E)	X4
	14mm		S4				M8*50mm

STEP 32 / ÉTAPE 32:

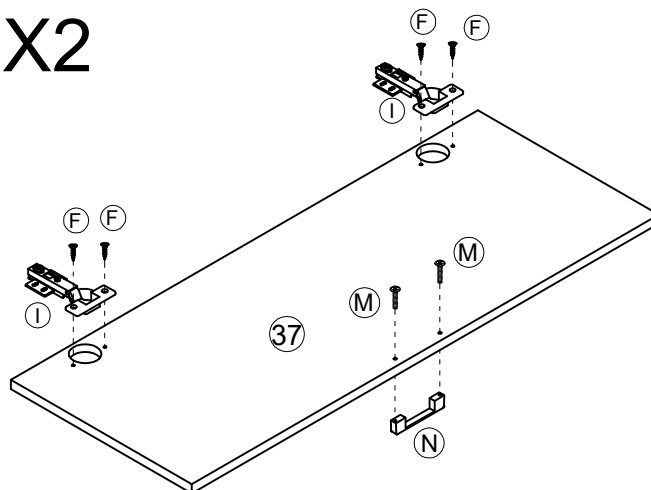






STEP 35 / ÉTAPE 35:



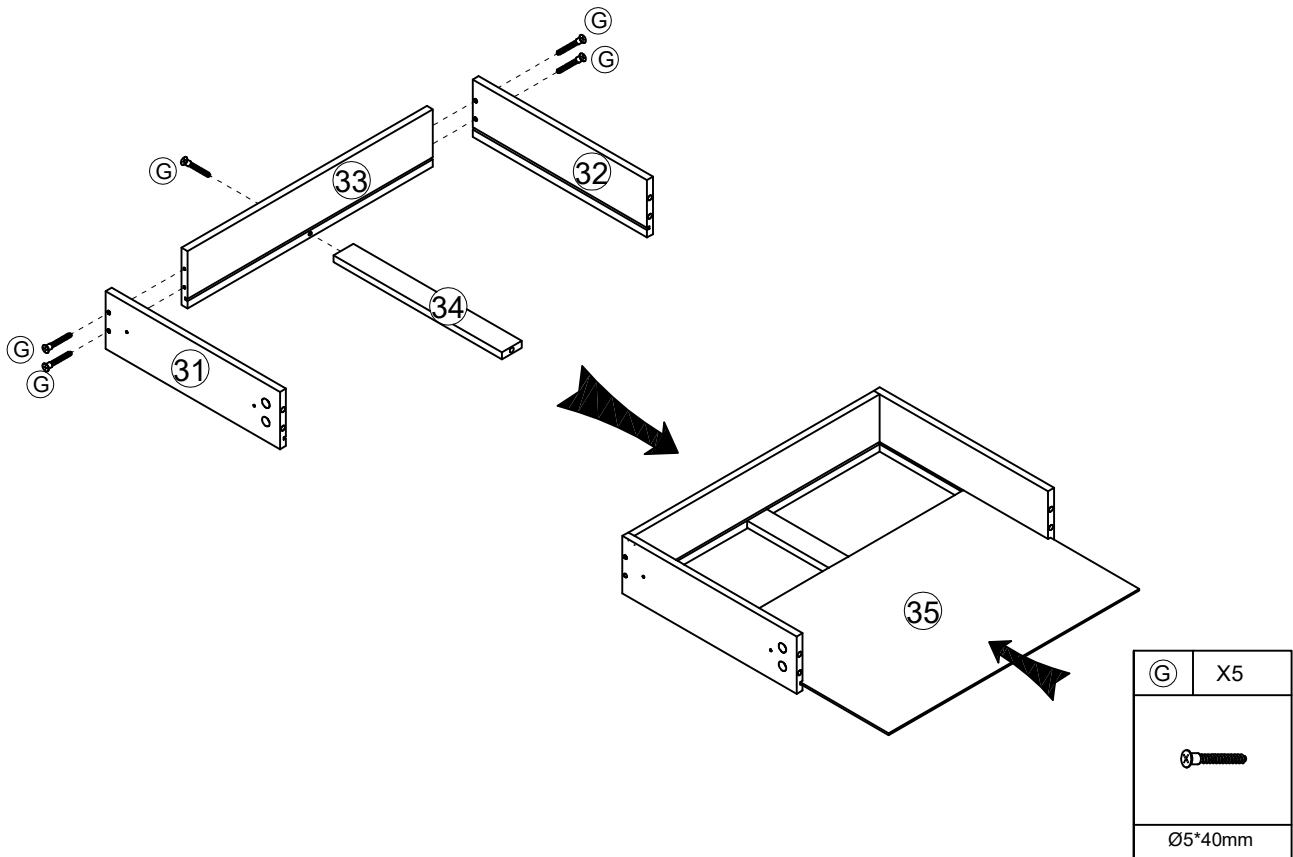
STEP 36 / ÉTAPE 36:

X2

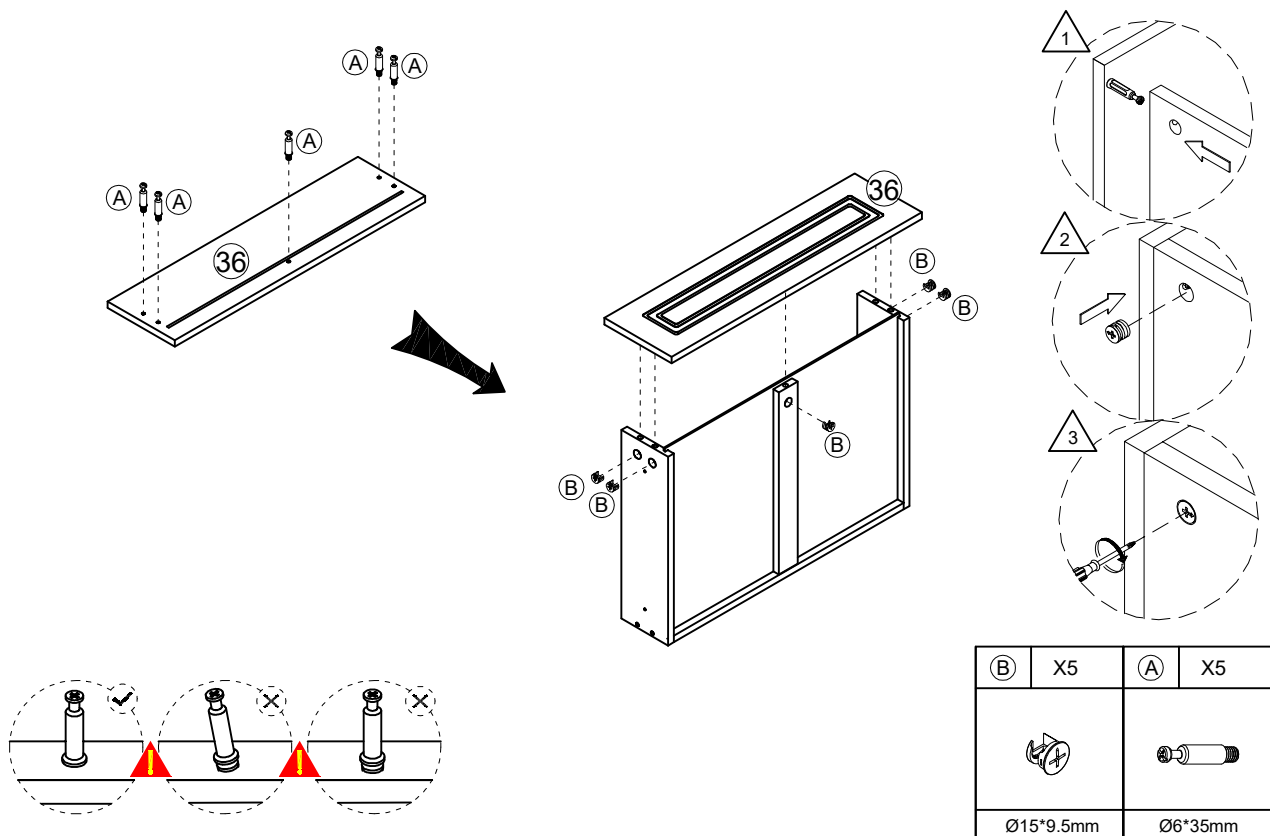


(M)	X4	(N)	X2	(I)	X4	(F)	X8
							
M4*16mm						Ø3.5*12mm	

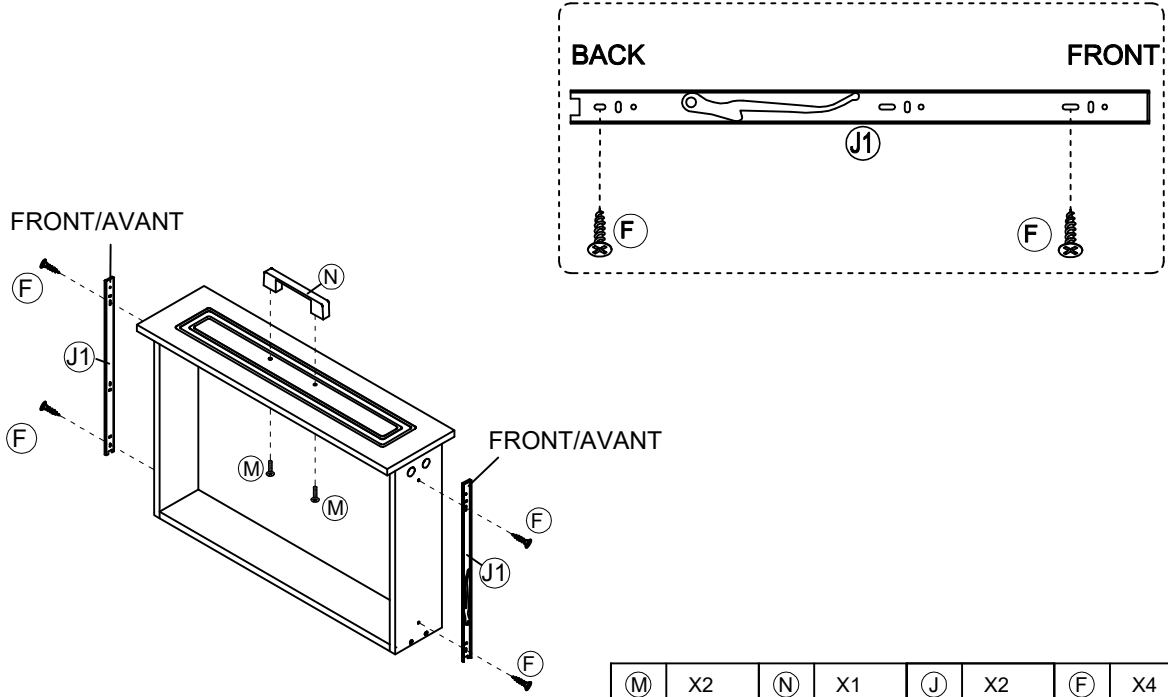
STEP 37 / ÉTAPE 37:



STEP 38 / ÉTAPE 38:

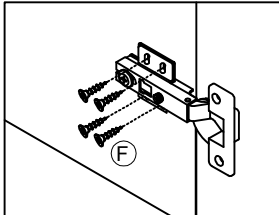
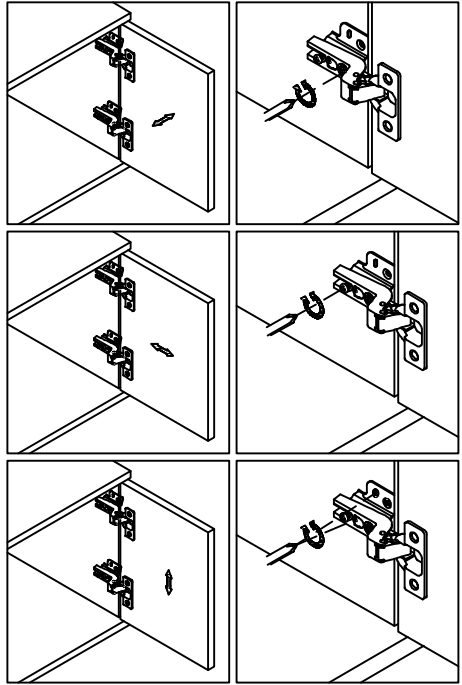
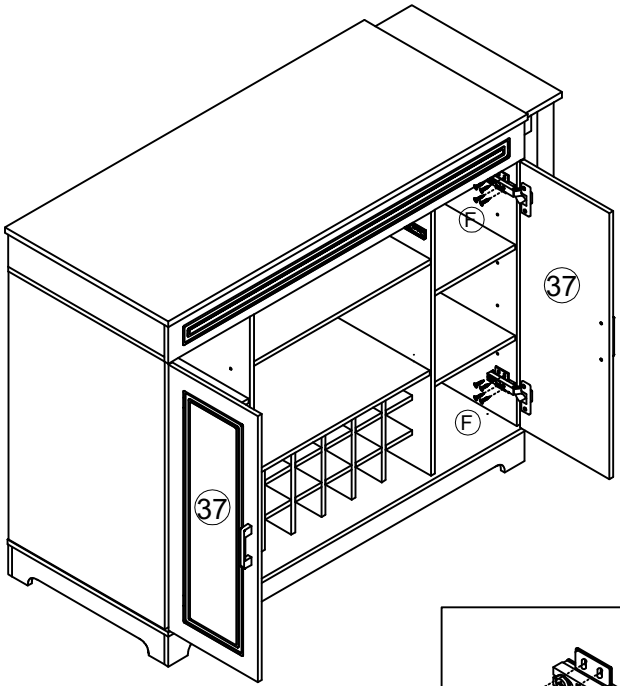


STEP 39 / ÉTAPE 39:



(M)	X2	(N)	X1	(J)	X2	(F)	X4
M4*16mm				300mm		Ø3.5*12mm	

STEP 40 / ÉTAPE 40:

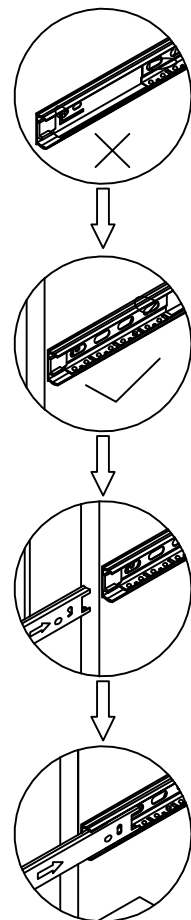
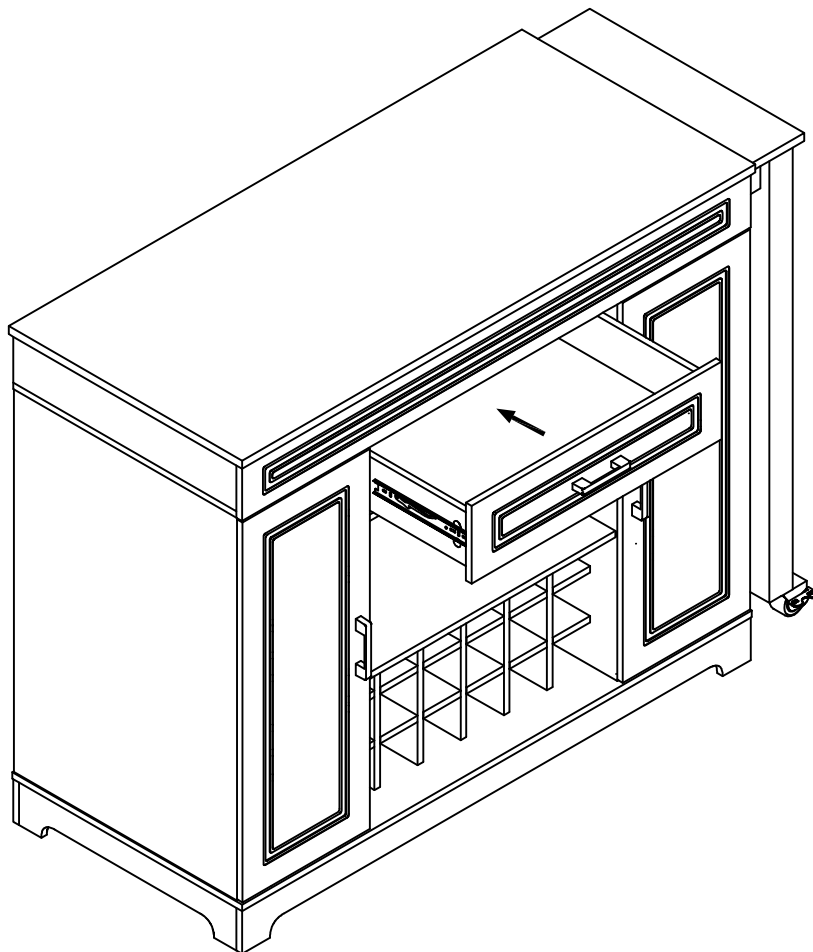


(F)	X16
Ø3.5*12mm	

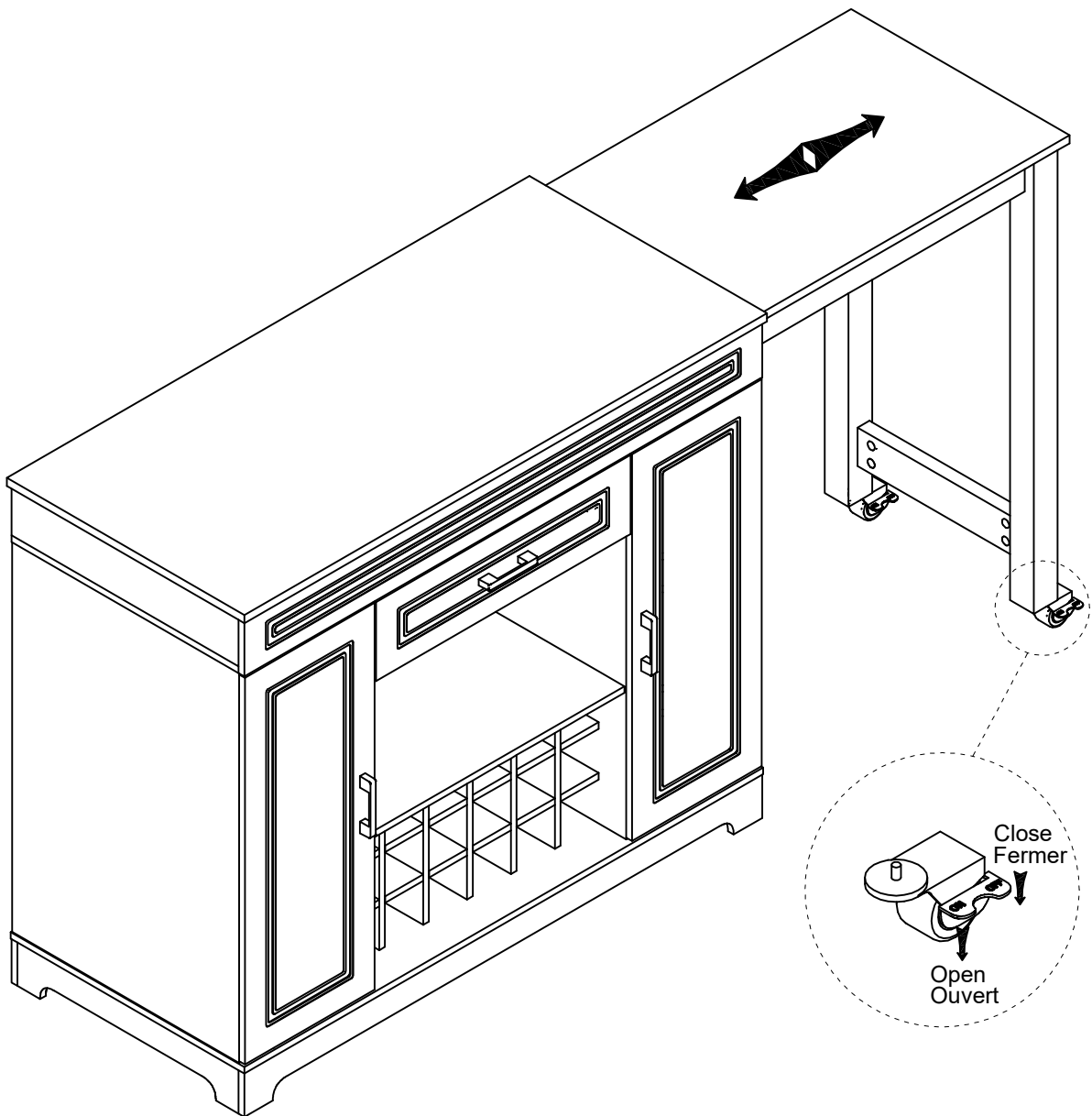
STEP 41 / ÉTAPE 41:

Align with the slide rail position and insert the drawer.
Note: For optimal alignment, please adjust the drawer up and down to fit the tracks properly.

Ajustez la position du rail de coulissement et insérez le tiroir.
Remarque : Pour un alignement optimal, veuillez régler le tiroir de haut en bas afin qu'il s'adapte parfaitement aux glissières.



STEP 42 / ÉTAPE 42:



COMPLETE / COMPLÈTE:

