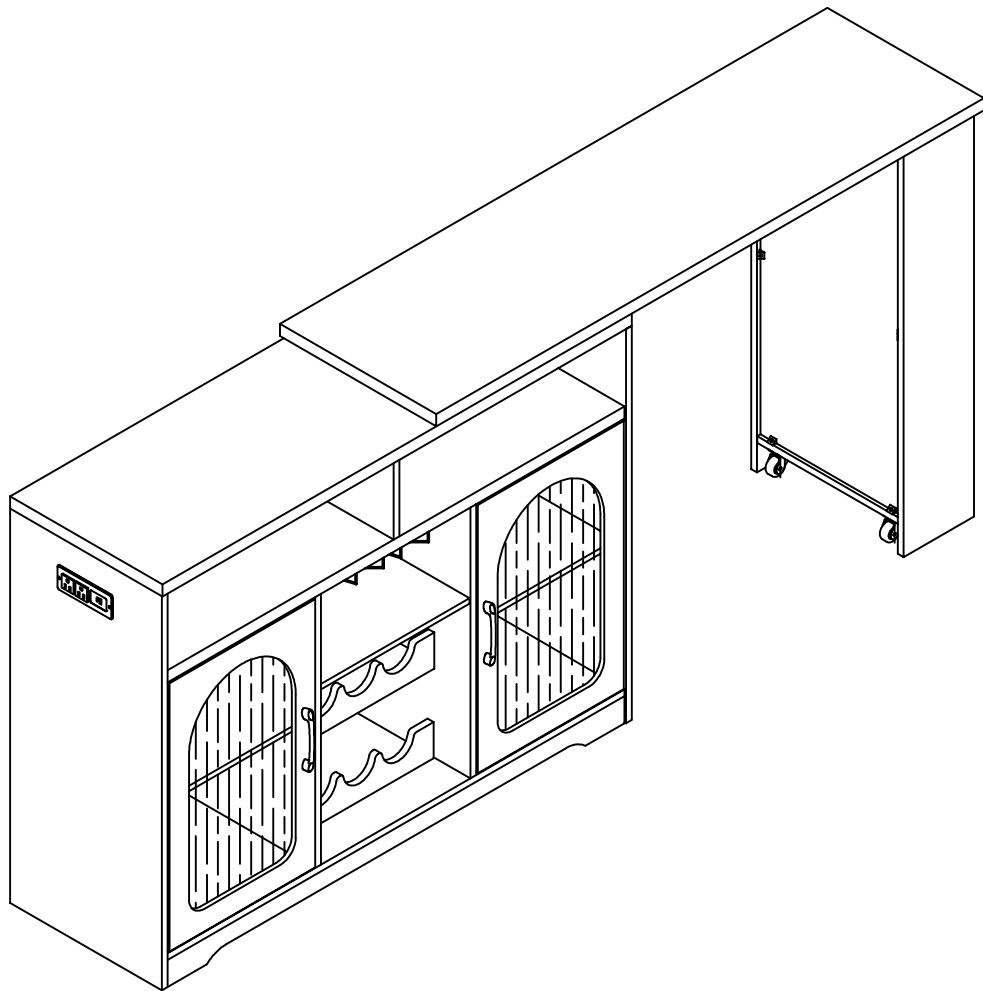


ASSEMBLY INSTRUCTIONS INSTRUCTIONS DE MONTAGE

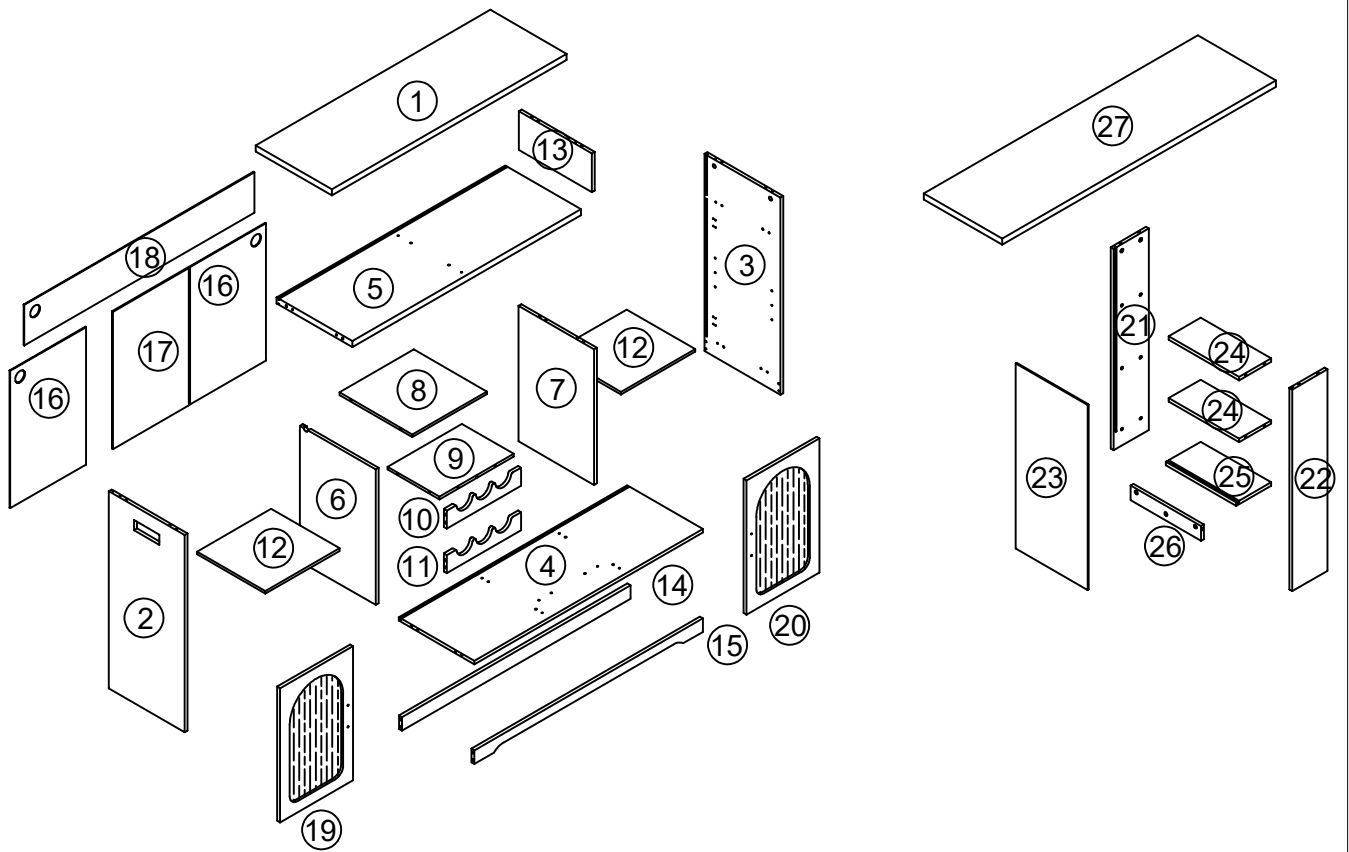
KITCHEN ISLAND ÎLOT DE CUISINE



N889P430457
N889P430458

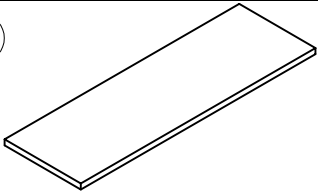
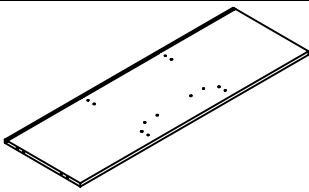
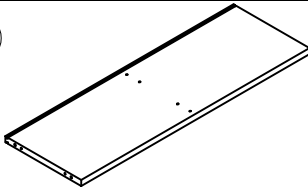
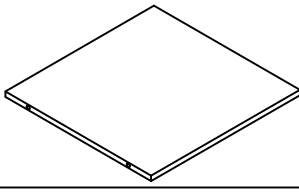
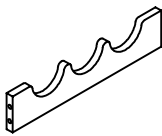
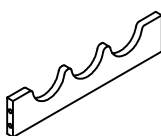
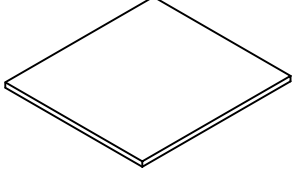
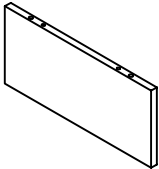
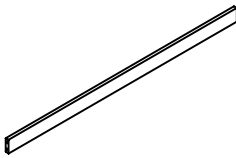
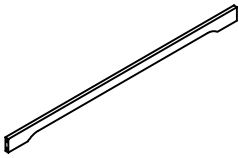
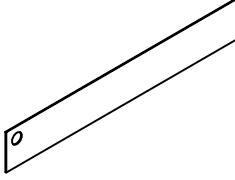


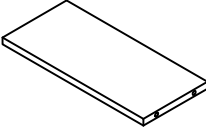
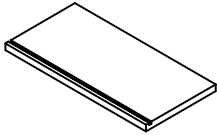
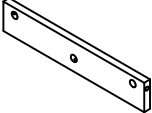
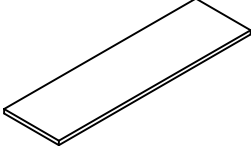


Detail View / Vue détaillée





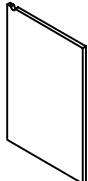
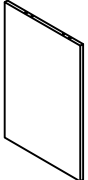
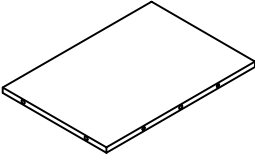
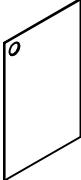
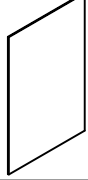
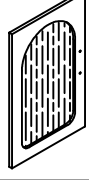
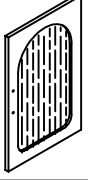

Part List / Liste des pieces

N889P430457

		
<p>1 Top Panel (1 pcs) Panneau superieur (1 piéces)</p>	<p>4 Bottom Panel (1 pcs) Panneau inferieur (1 piéces)</p>	<p>5 Center Panel (1 pcs) Panneau central (1 piéces)</p>
		
<p>8 Upper Layer Board (1 pcs) Plaque de couche superieure (1 piéces)</p>	<p>10 Upper Vertical Board (1 pcs) Plaque de couche inferieure (1 piéces)</p>	<p>11 Upper Vertical Board (1 pcs) Plaque de couche inferieure (1 piéces)</p>
		
<p>12 Movable Panel (2 pcs) Panneau mobile (2 piéces)</p>	<p>13 Mid Lower Panel (1 pcs) Panneau inferieur moyen (1 piéces)</p>	<p>14 Baseboard (1 pcs) Planche de base (1 piéces)</p>
		
<p>15 Baseboard (1 pcs) Planche de base (1 piéces)</p>	<p>18 Upper Back Panel (1 pcs) Panneau arriere superieur (1 piéces)</p>	<p>21 Right Lower Panel (1 pcs) Panneau inferieur droit (1 piéces)</p>
		
<p>22 Left Lower Panel (1 pcs) Panneau inferieur gauche (1 piéces)</p>	<p>24 Upper Layer Board (2 pcs) Plaque de couche superieure (2 piéces)</p>	<p>25 Bottom Panel (1 pcs) Panneau inferieur (1 piéces)</p>
		
<p>26 Baseboard (1 pcs) Planche de base (1 piéces)</p>	<p>27 Top Panel (1 pcs) Panneau superieur (1 piéces)</p>	




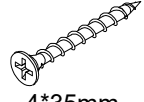






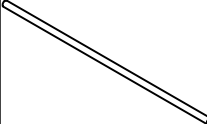
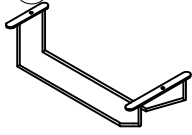

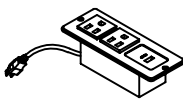


Part List / Liste des pieces

N889P430458

<p>②</p> 	<p>③</p> 	<p>⑥</p> 
<p>Left Lower Panel (1 pcs) Panneau inférieur gauche (1 pièces)</p>	<p>Right Lower Panel (1 pcs) Panneau inférieur droit (1 pièces)</p>	<p>Mid Upper Panel (1 pcs) Panneau supérieur moyen (1 pièces)</p>
<p>⑦</p> 	<p>⑨</p> 	<p>①⑥</p> 
<p>Mid Upper Panel (1 pcs) Panneau supérieur moyen (1 pièces)</p>	<p>Lower Layer Board (1 pcs) Plaque verticale supérieure (1 pièces)</p>	<p>Upper Back Panel (2 pcs) Panneau arrière supérieur (2 pièces)</p>
<p>①⑦</p> 	<p>①⑨</p> 	<p>②①</p> 
<p>Upper Back Panel (1 pcs) Panneau arrière supérieur (1 pièces)</p>	<p>Lower Door Panel (1 pcs) Panneau de porte inférieur (1 pièces)</p>	<p>Lower Door Panel (1 pcs) Panneau de porte inférieur (1 pièces)</p>
<p>②③</p> 		
<p>Upper Back Panel (1 pcs) Panneau arrière supérieur (1 pièces)</p>		

Hardware List / Liste du matériel

N889P430458

<p>(A)</p>  <p>Ø6*35mm</p>	<p>(B)</p>  <p>Ø15*9.5mm</p>	<p>(C)</p>  <p>Ø6*30mm</p>	<p>(D)</p>  <p>4*35mm</p>	<p>(E)</p>  <p>Ø4*16mm</p>	<p>(F)</p> 
<p>Cam Bolt (58 pcs) Boulon a came (58 pièces)</p>	<p>Cam Nut (58 pcs) Ecroû a came (58 pièces)</p>	<p>Wood Dowel (44 pcs) Cheville en bois (44 pièces)</p>	<p>Self-tapping Screw (8+2 pcs) Vis automatique (8+2 pièces)</p>	<p>Self-tapping Screw (68 pcs) Vis automatique (68 pièces)</p>	<p>wheel (2 pcs) Les roues (2 pièces)</p>
<p>(G)</p> 	<p>(H)</p> 	<p>(J)</p> 	<p>(K)</p>  <p>4*18mm</p>	<p>(L)</p> 	<p>(M)</p> 
<p>Shelf Support (Steel) (8 pcs) Support d'étagère (acier) (8 pièces)</p>	<p>Hinge (4 pcs) Charnière (4 pièces)</p>	<p>Single Plastic Cap (24 pcs) Capuchon en plastique unique (24 pièces)</p>	<p>Handle (2 pcs) Poignée (2 pièces)</p>	<p>round tube (3 pcs) Tube circulaire (3 pièces)</p>	<p>wine rack (2 pcs) Étagère à vin (2 pièces)</p>
<p>(N)</p> 	<p>(O)</p> 	<p>(P)</p> 	<p>(Q)</p> 		
<p>Self-tapping Screw (8 pcs) Vis automatique (8 pièces)</p>	<p>Socket (1 pcs) prise (1 pièces)</p>	<p>LED strip (1 pcs) Bande de lampe (1 pièces)</p>	<p>door stop (2 pcs) Vitesses de porte (2 pièces)</p>		

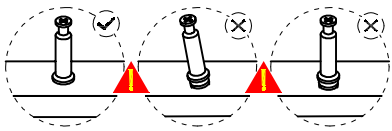
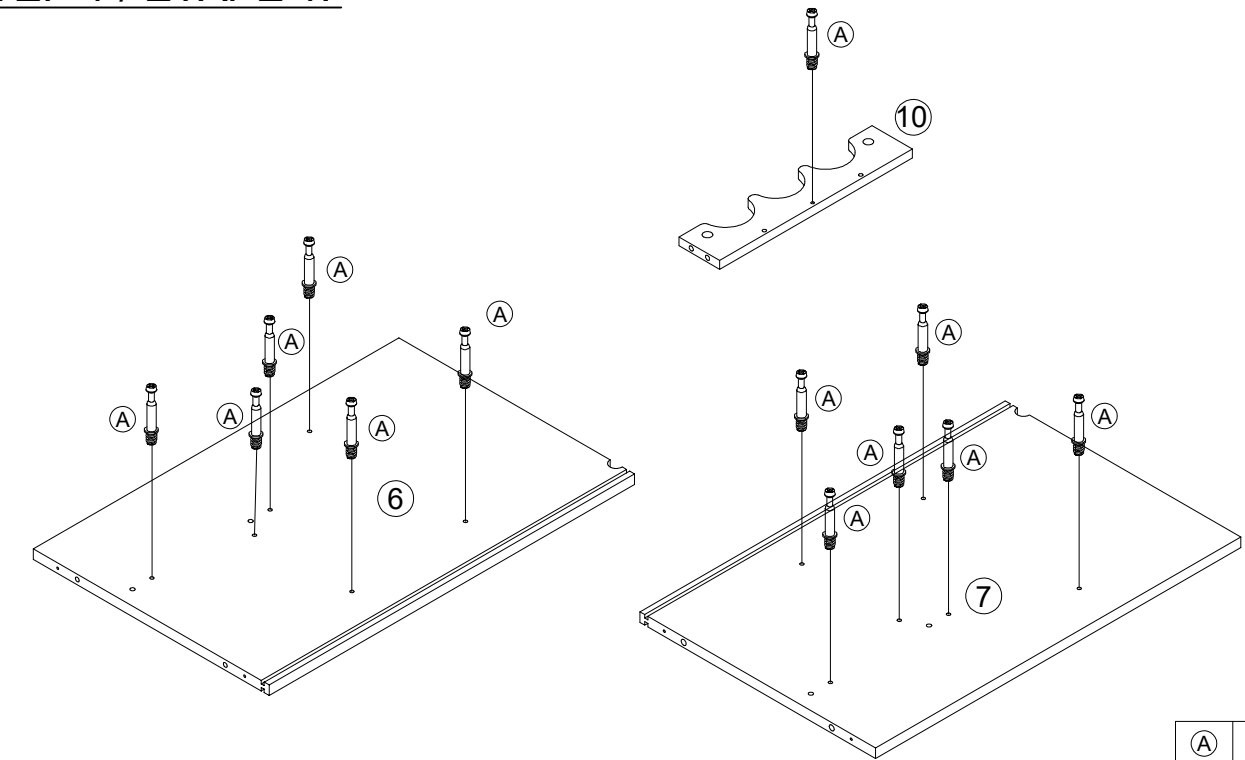
ASSEMBLY TOOLS REQUIRED (NOT INCLUDED)
OUTILS D'ASSEMBLAGE REQUIS (NON INCLUS)



PLEASE BE CAREFUL DO NOT DAMAGE THE HOLE
POSITION WHEN YOU USE POWER TOOLS !

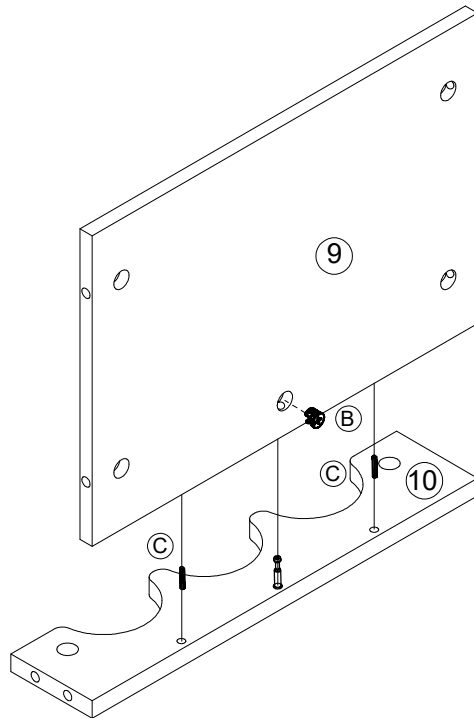
FAITES ATTENTION A NE PAS ENDOMMAGER LA
POSITION DE MAINTIEN LORSQUE VOUS UTILISEZ DES
OUTILS ELECTRIQUES !

STEP 1 / ÉTAPE 1:



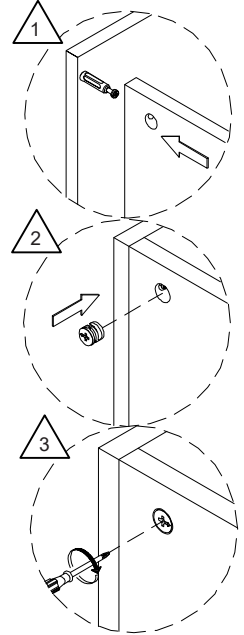
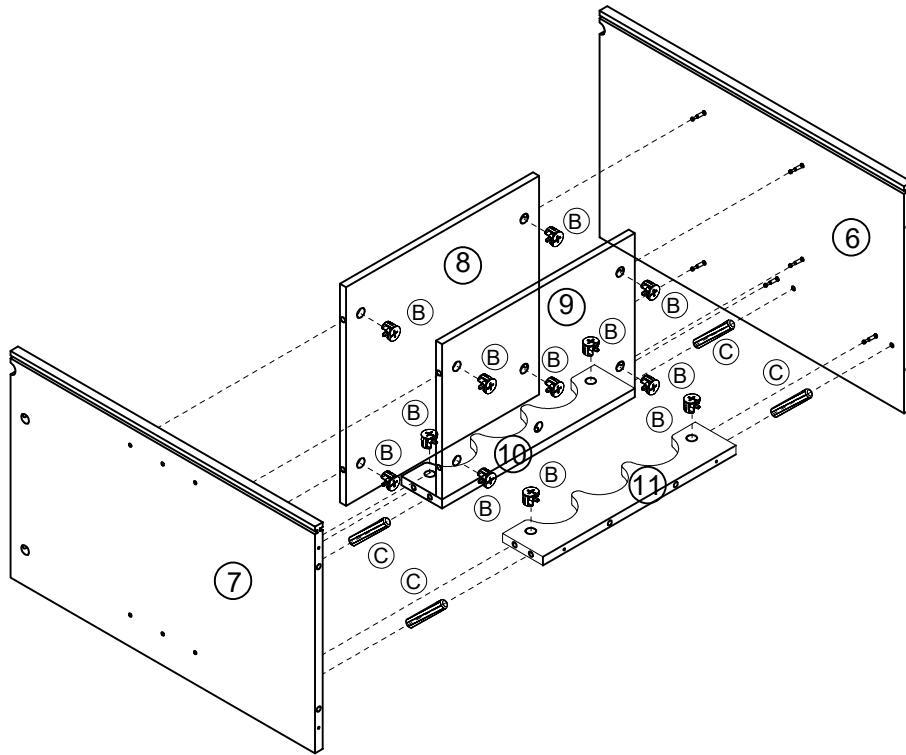
(A)	X13



STEP 2 / ÉTAPE 2:



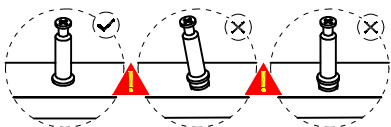
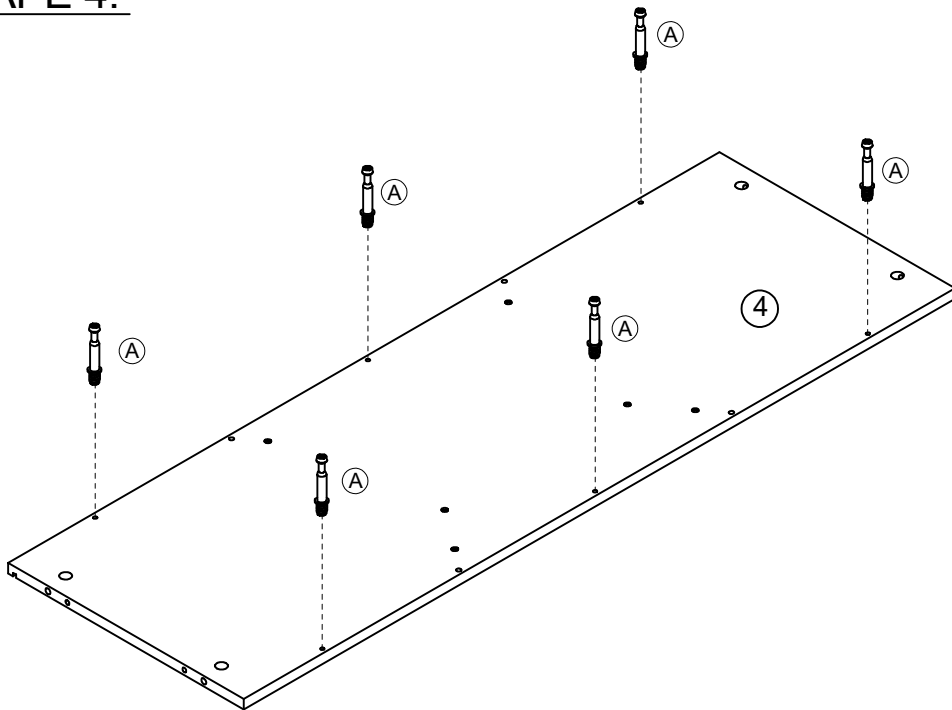
(C)	X2	(B)	X1


STEP 3 / ÉTAPE 3:



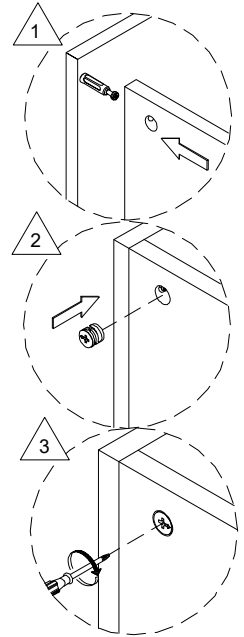
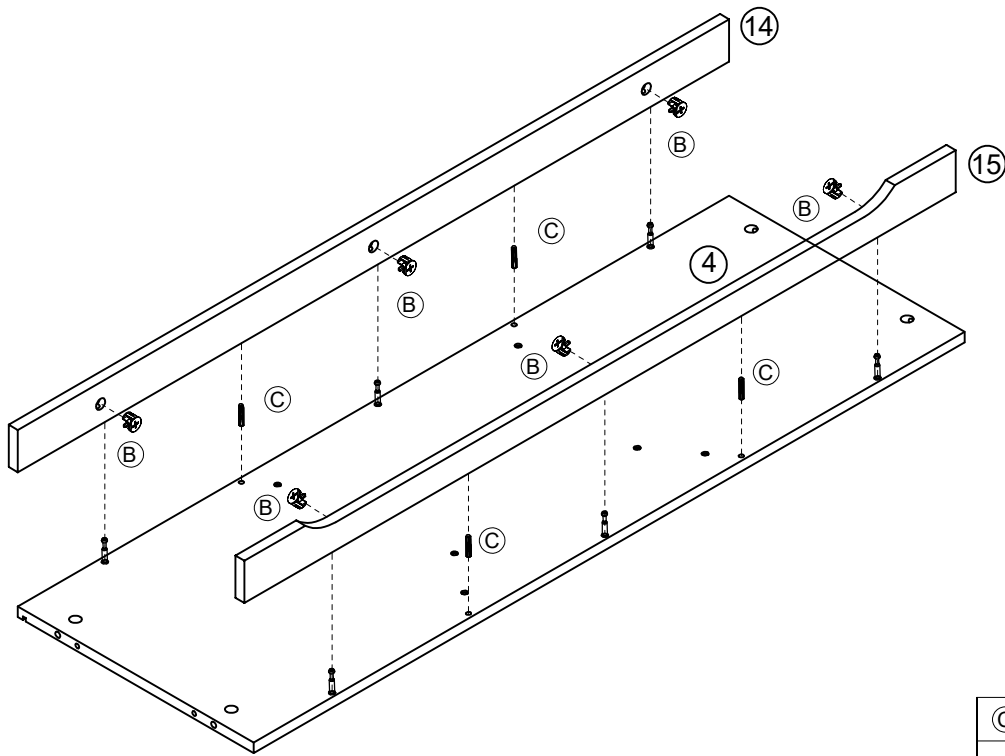
(C)	X4	(B)	X12
			



STEP 4 / ÉTAPE 4:



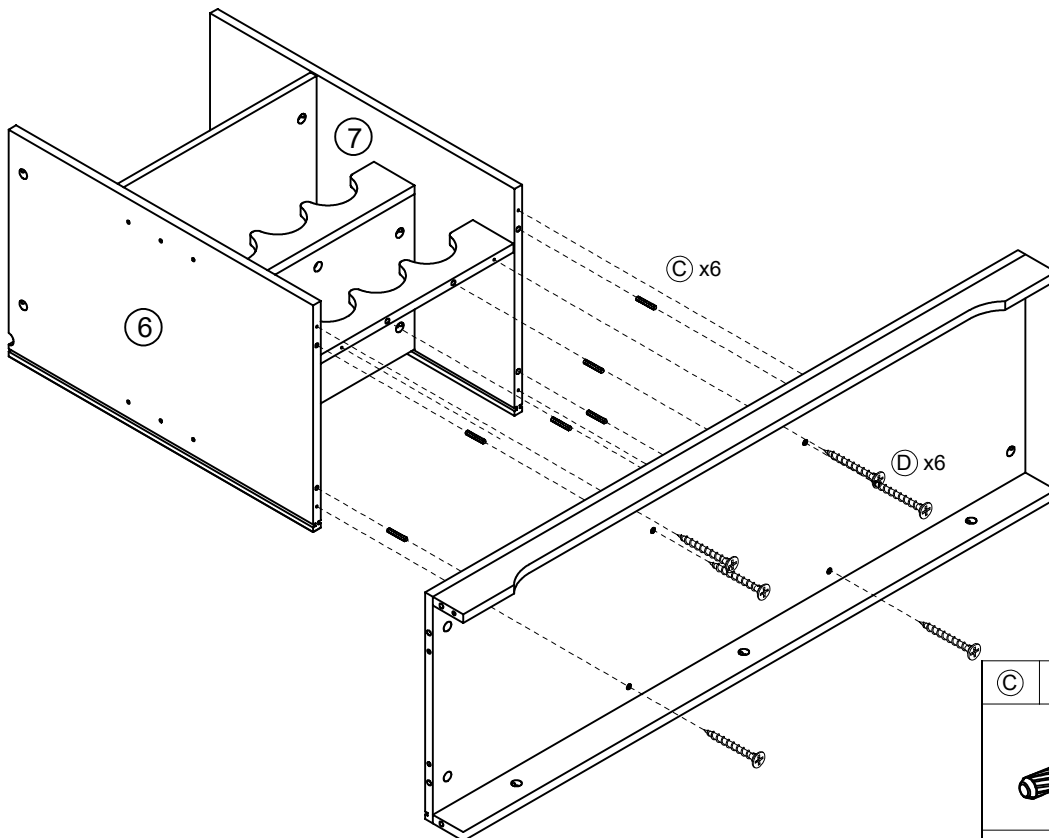
(A)	X6
	



STEP 5 / ÉTAPE 5:



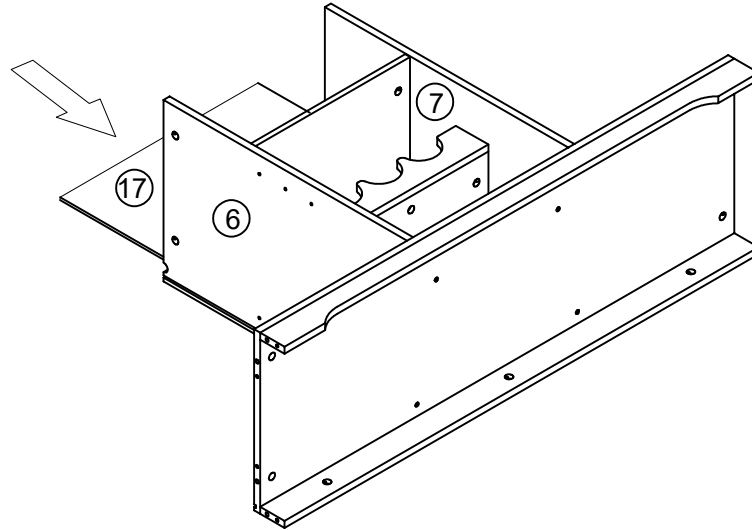
(C)	X4	(B)	X6
			

STEP 6 / ÉTAPE 6:

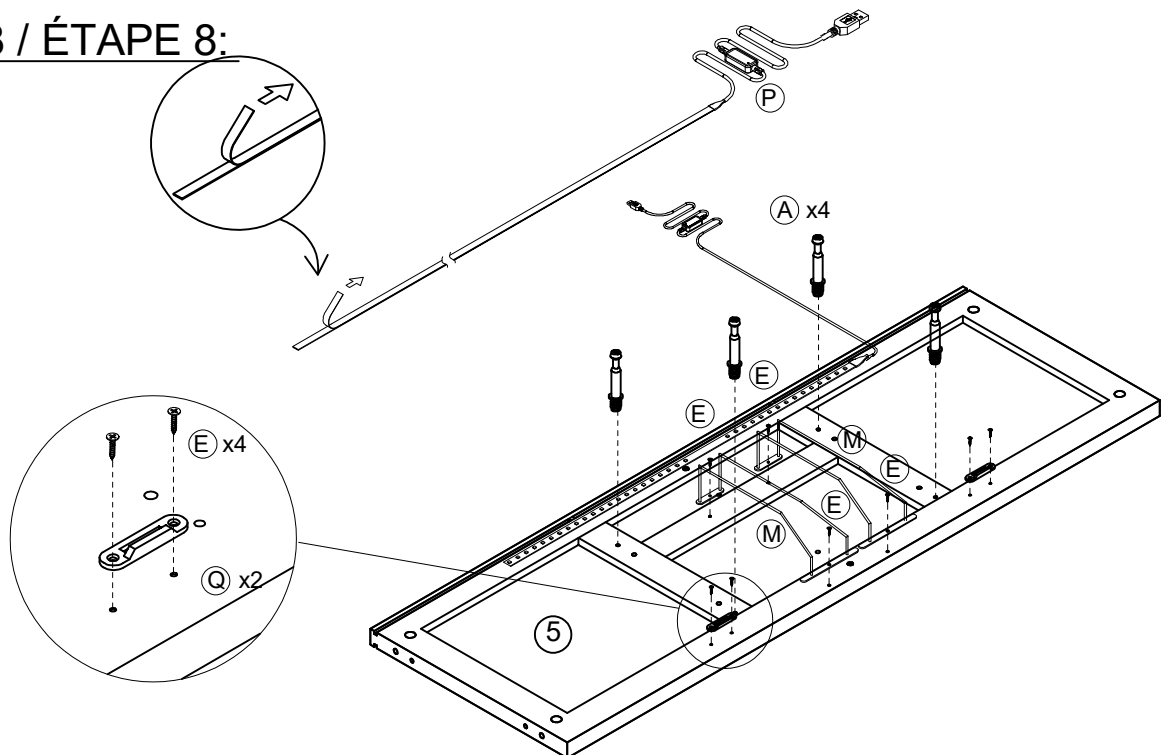


(C)	X6	(D)	X6
			
4*35mm			

STEP 7 / ÉTAPE 7:

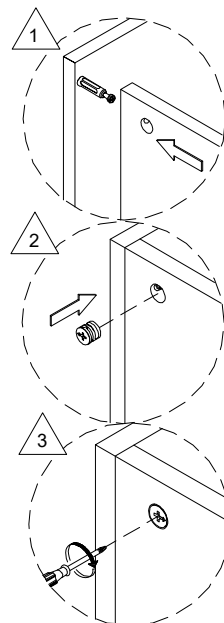
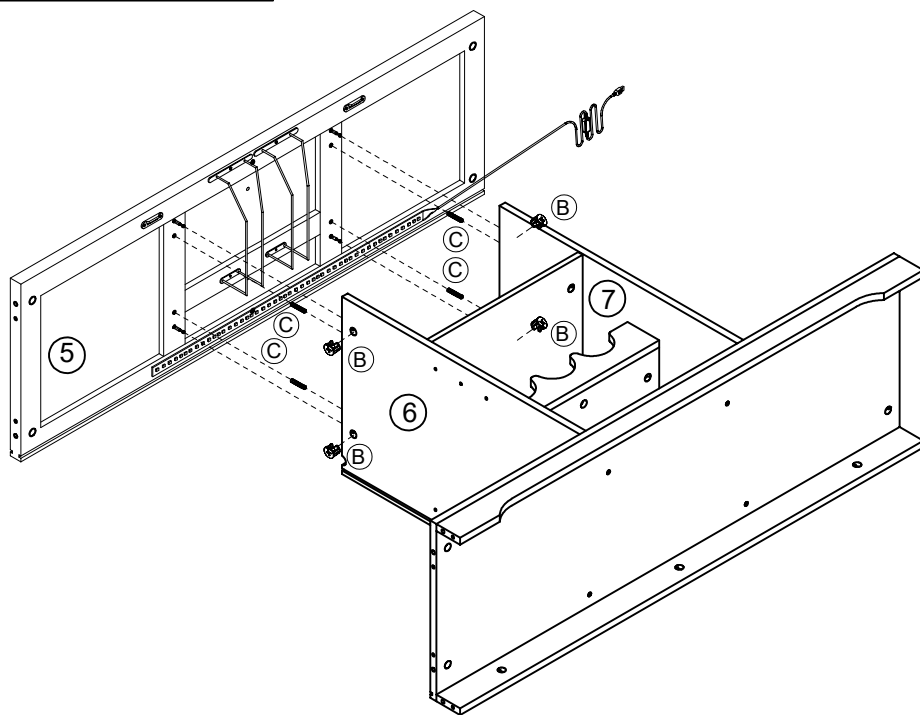




STEP 8 / ÉTAPE 8:



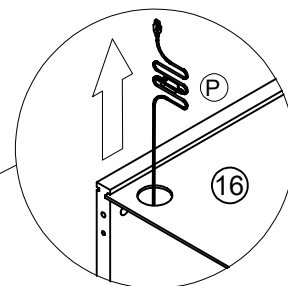
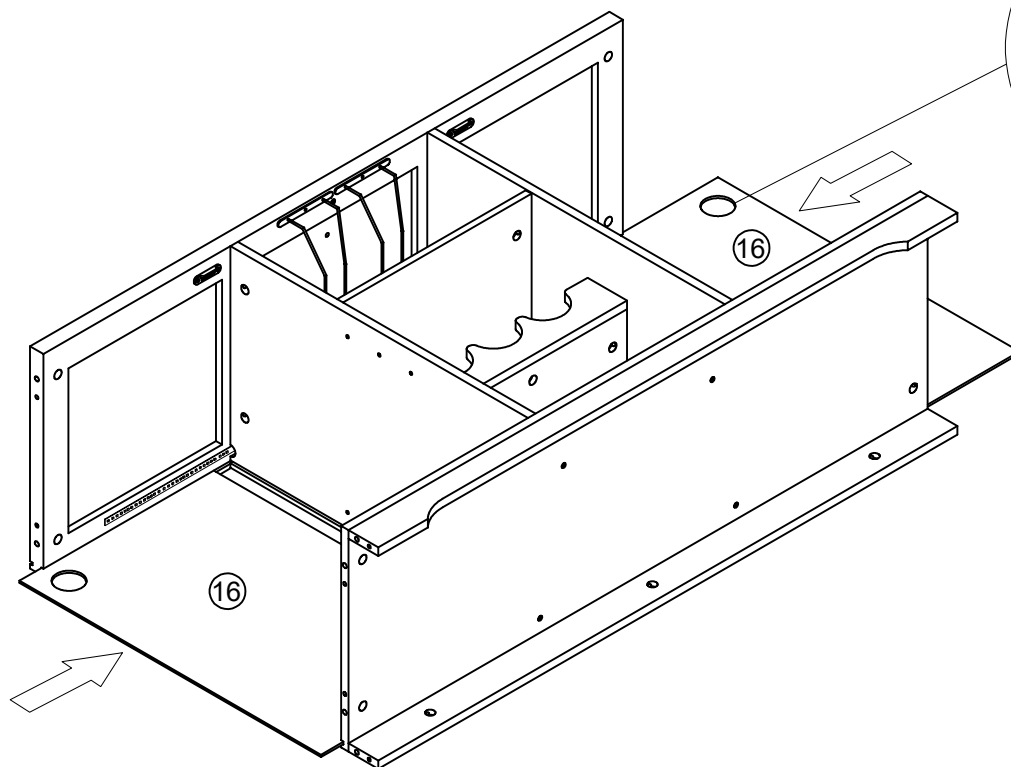
(P)	X1	(E)	X8	(M)	X2	(Q)	X2	(A)	X4

STEP 9 / ÉTAPE 9:

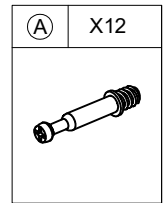
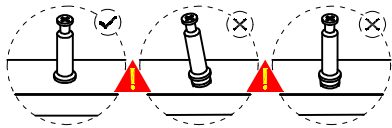
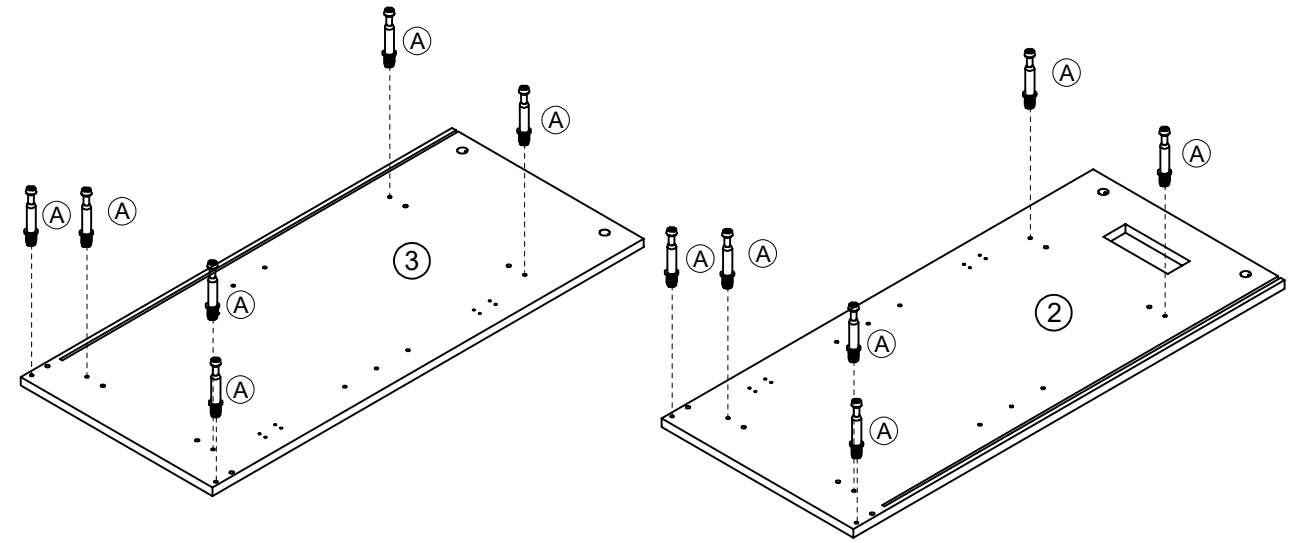


C	X4	B	X4
			

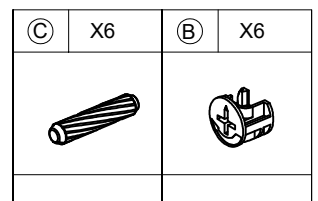
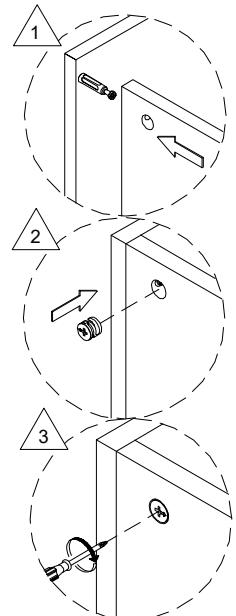
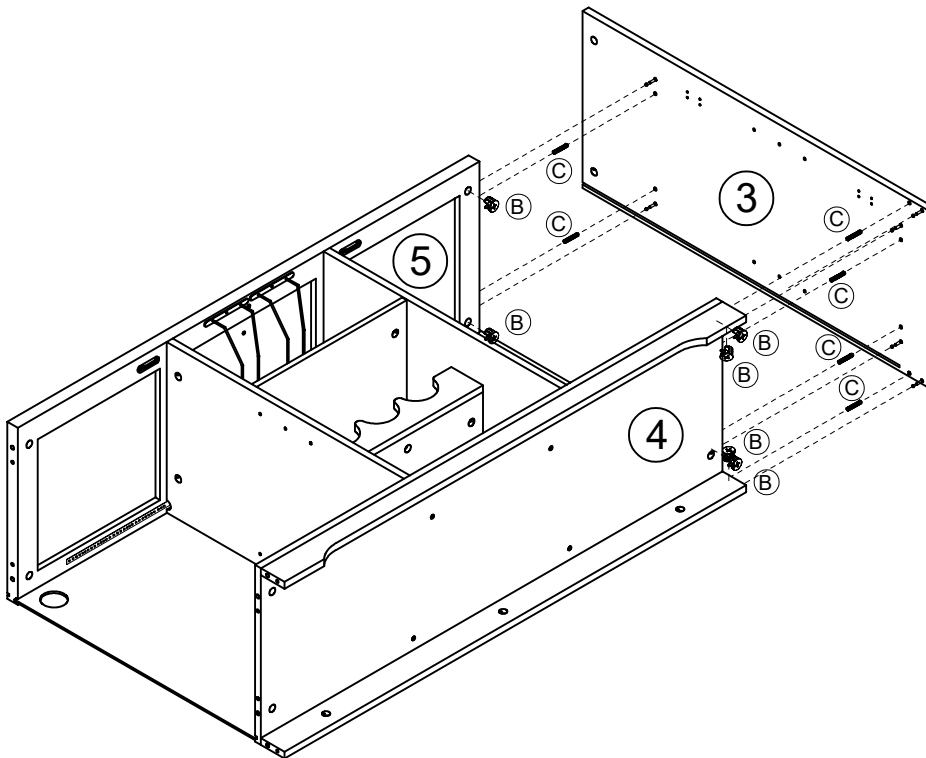
STEP 10 / ÉTAPE 10:



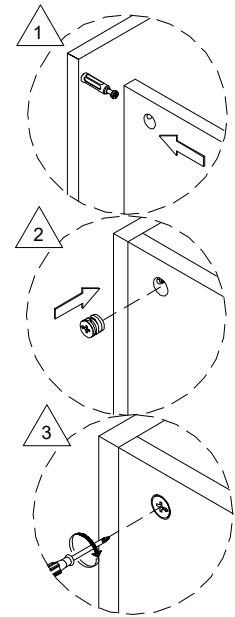
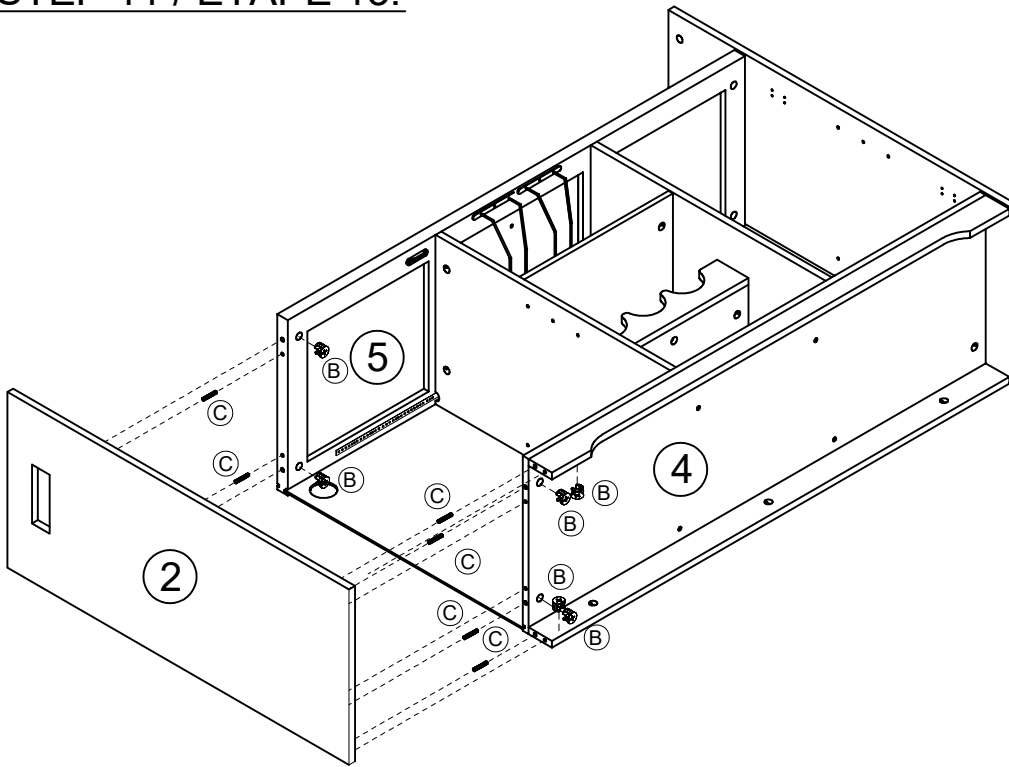
STEP 11 / ÉTAPE 11:





STEP 12 / ÉTAPE 12:

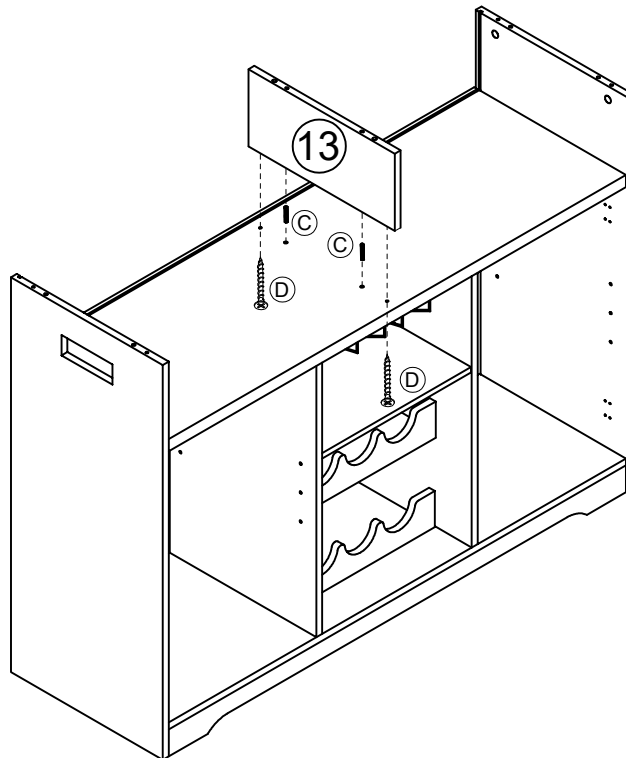



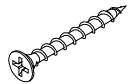
STEP 11 / ÉTAPE 13:



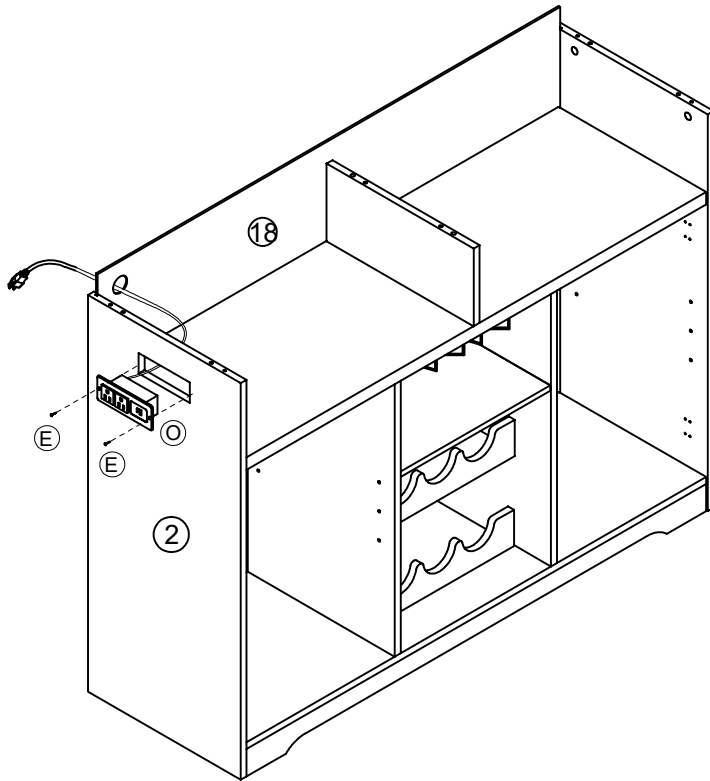
(C)	X6	(B)	X6
			


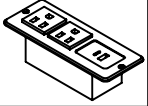
STEP 12 / ÉTAPE 14:



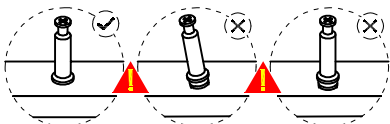
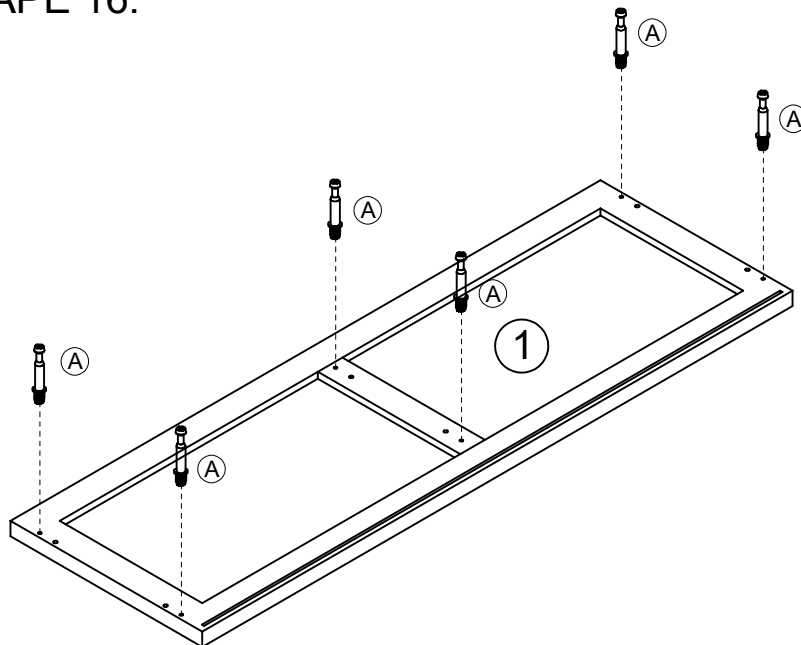
(C)	X2	(D)	X2
			
4*35mm			


STEP 15 / ÉTAPE 15:



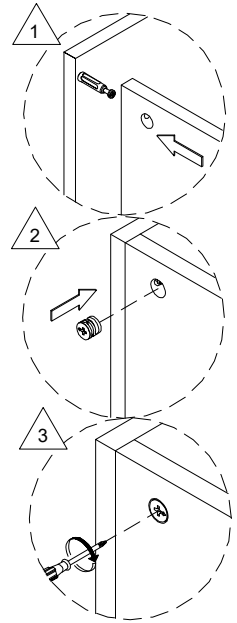
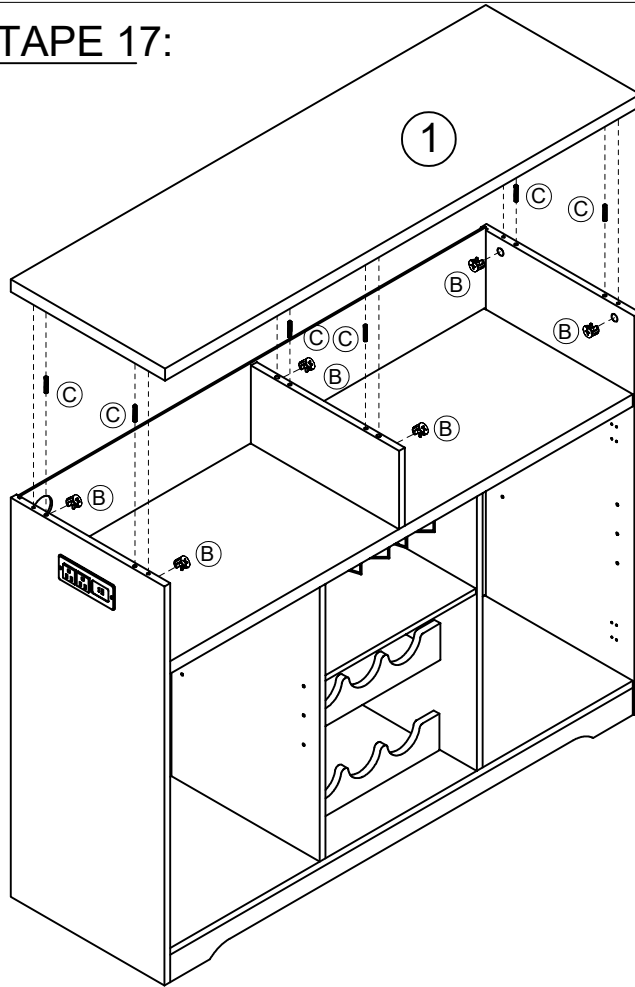
E	X2	O	X1
			



STEP 16 / ÉTAPE 16:



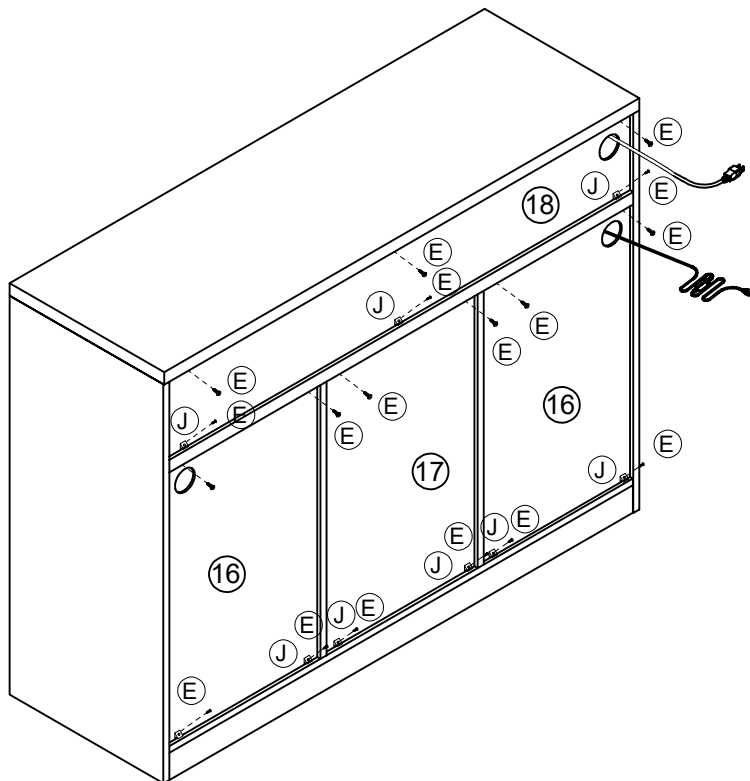
A	X6
	


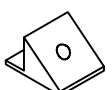
STEP 17 / ÉTAPE 17:



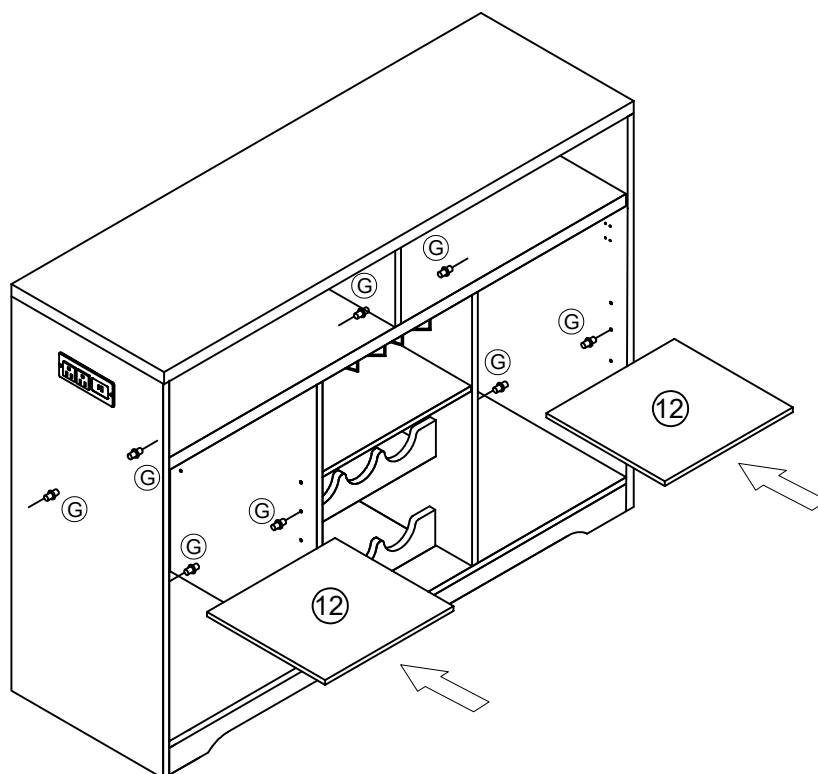
C	X6	B	X6
			


STEP 18 / ÉTAPE 18:



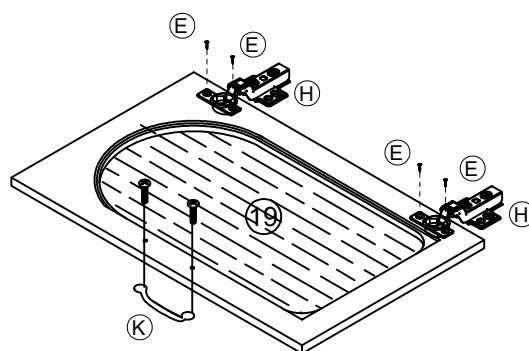
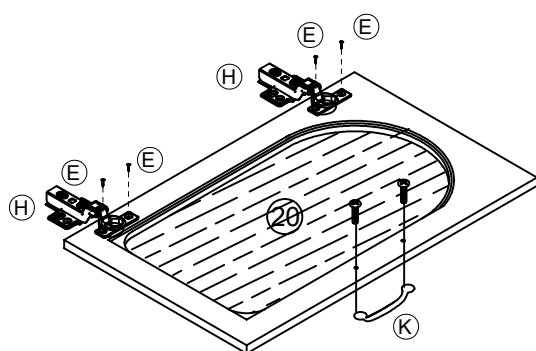
E	X18	J	X18
			




STEP 19 / ÉTAPE 19:



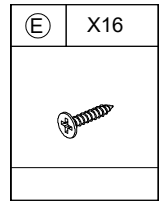
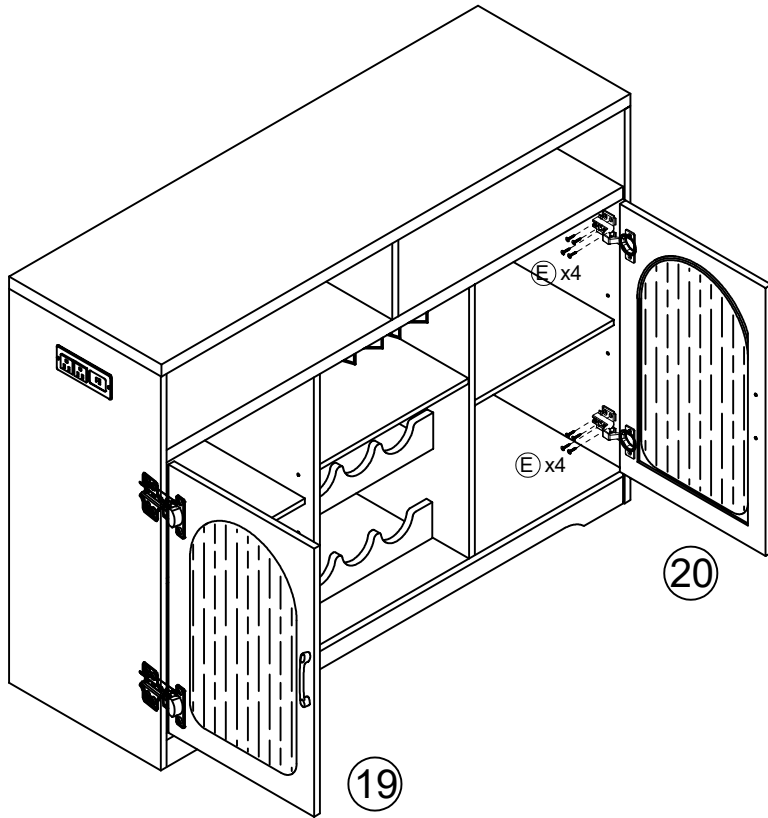
G	X8
	

STEP 20 / ÉTAPE 20:

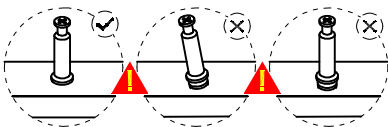
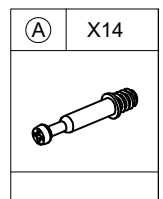
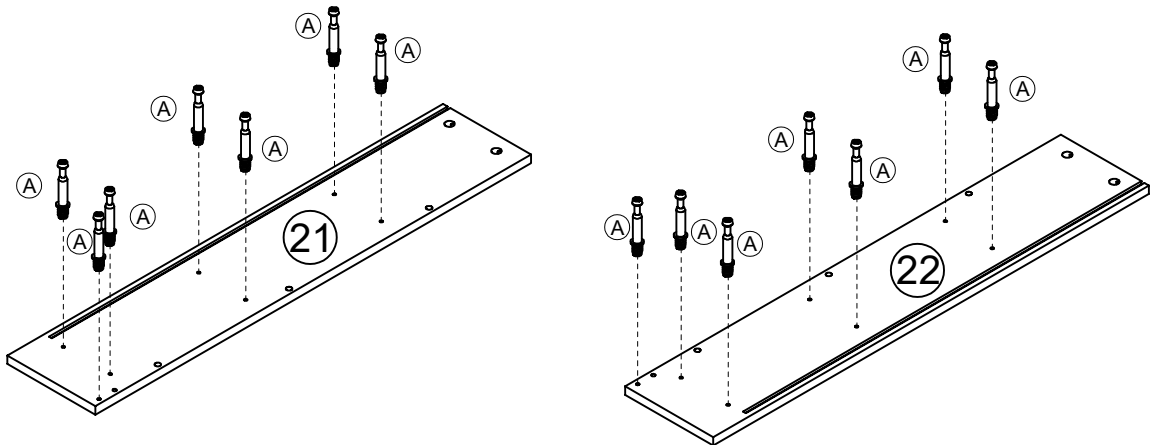


K	X2	E	X8	H	X4
					

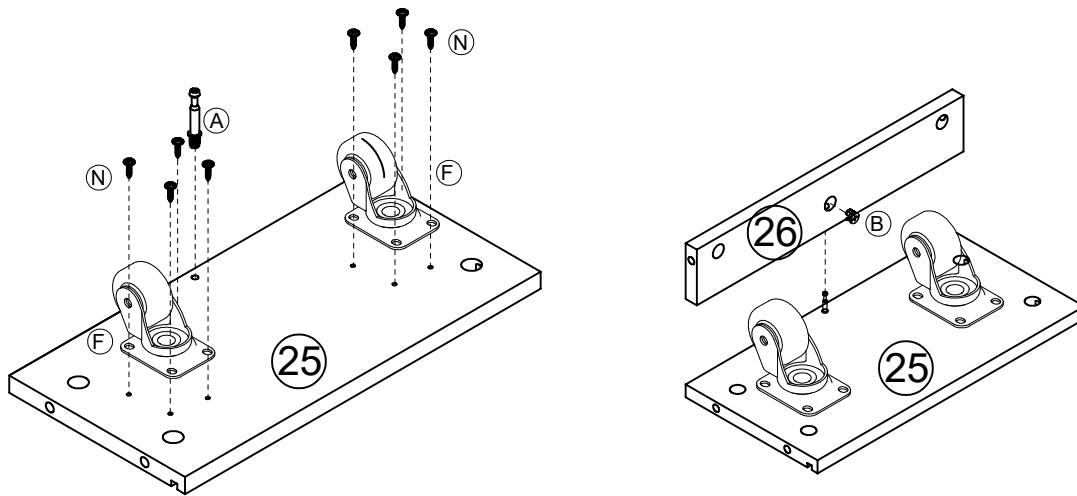
STEP 21 / ÉTAPE 21:



STEP 22 / ÉTAPE 22:

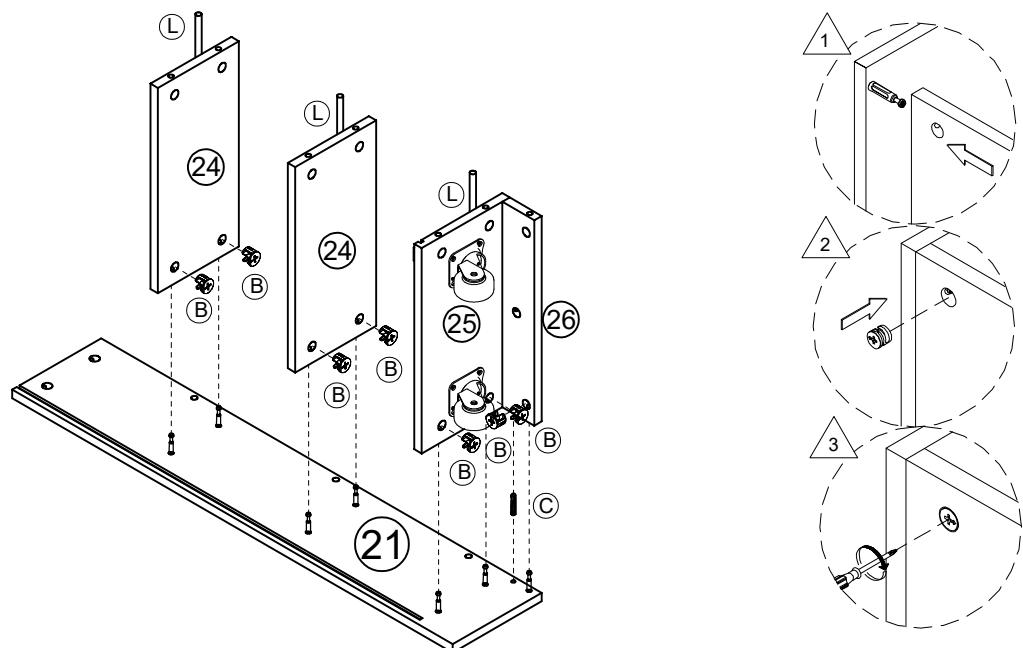


STEP 23 / ÉTAPE 23:



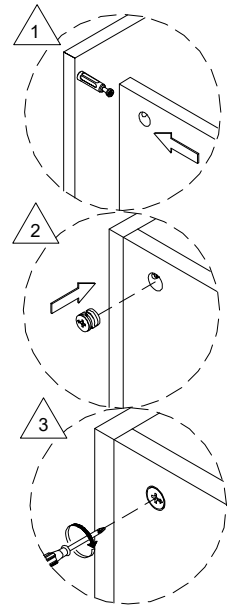
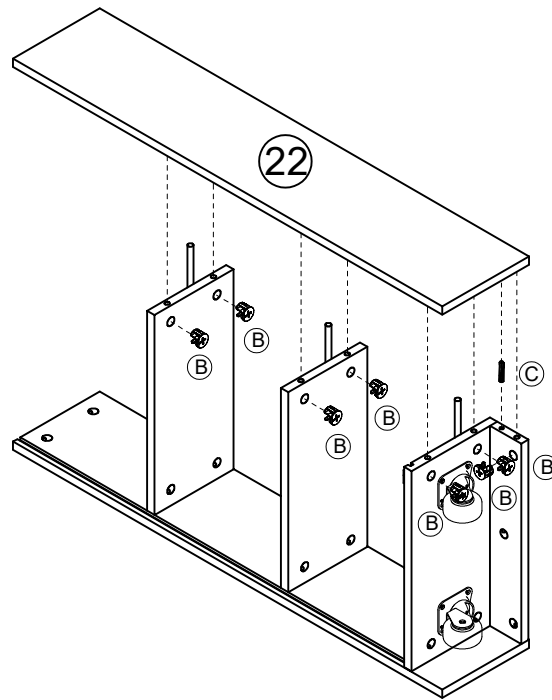
(F)	X2	(N)	X8	(A)	X1



STEP 24 / ÉTAPE 24:



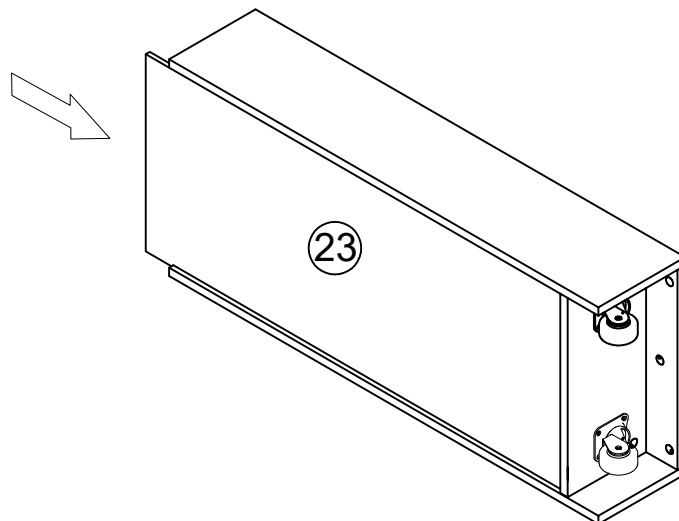
(C)	X1	(B)	X7	(L)	X3

STEP 25 / ÉTAPE 25:

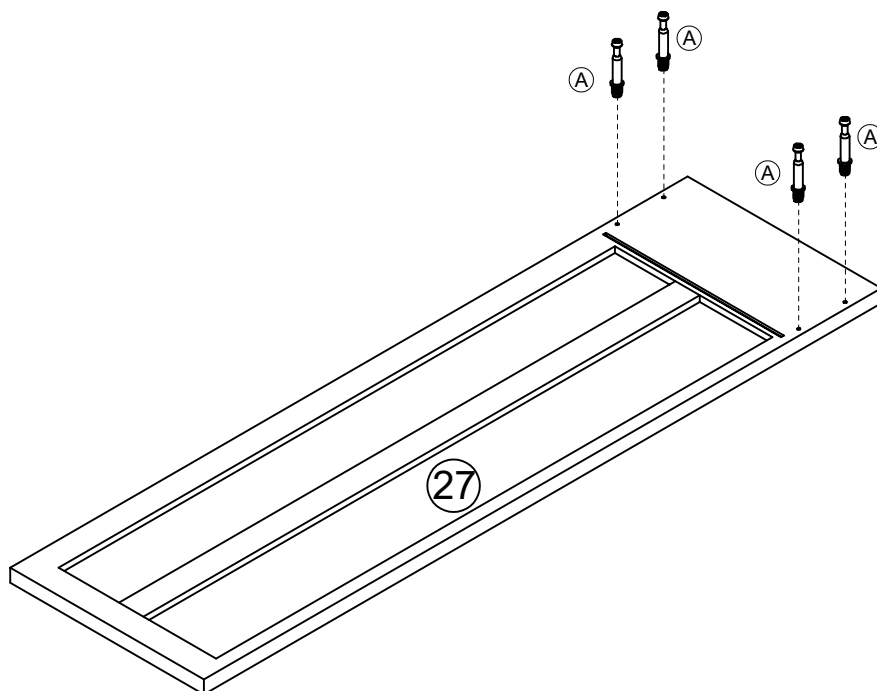


C	X1	B	X7
			

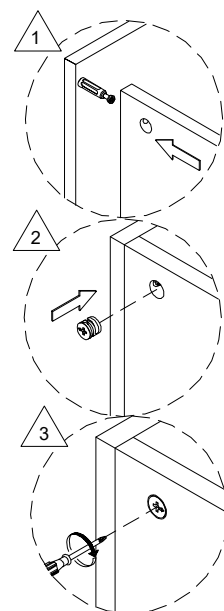
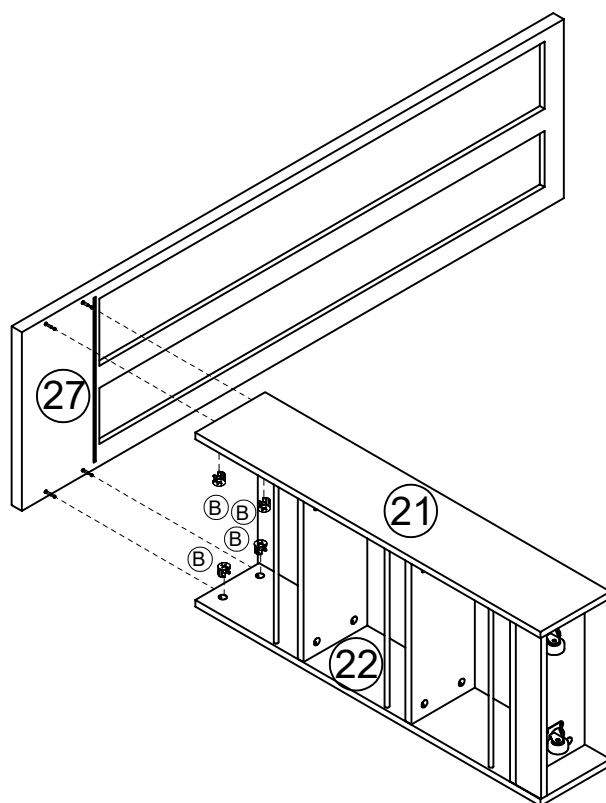
STEP 26 / ÉTAPE 26:



STEP 27 / ÉTAPE 27:

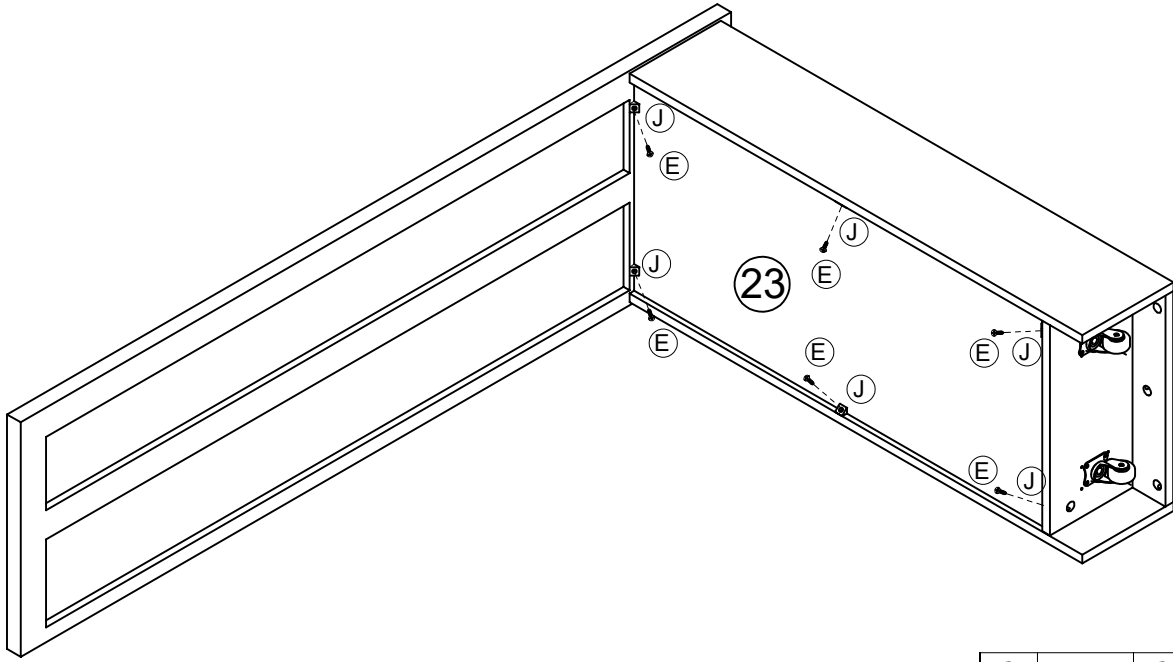



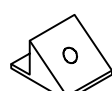
STEP 28 / ÉTAPE 28:



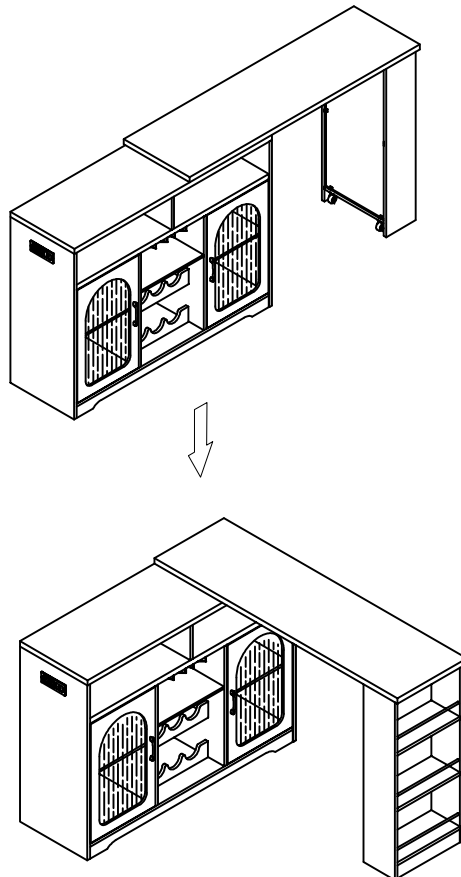
(B)	X4

STEP 29 / ÉTAPE 29:



(E)	X6	(J)	X6
			

STEP 30 / ÉTAPE 30:



Manufacturer's name:

Shenzhen Yubo Star intelligent Technology Co., Ltd

Model: YBXZN001

FCC ID: 2BOLP-YBXZN001

This device complies with Part 15 of the FCC Rules.

Operation is subject to the following two conditions: (1) this device may not cause harmful interference, and (2) this device must accept any interference received, including interference that may cause undesired operation.

TCB

GRANT OF EQUIPMENT
AUTHORIZATION

TCB

Certification

Issued Under the Authority of the
Federal Communications Commission

By:

KL-Certification GmbH
Heinrich-Hertz-Allee 7
St. Ingbert, 66386
Germany

Date of Grant: 04/08/2025

Application Dated: 04/08/2025

Shenzhen Yubo Star Intelligent Technology Co., Ltd
A604, No. 271, West District, Zhangge Village,
Zhangge Community, Fucheng Street,
Longhua District, Shenzhen,
China

Attention: jun wang ,

NOT TRANSFERABLE

EQUIPMENT AUTHORIZATION is hereby issued to the named GRANTEE, and is VALID ONLY for the equipment identified hereon for use under the Commission's Rules and Regulations listed below.

FCC IDENTIFIER: 2BOLP-YBXZN001
Name of Grantee: Shenzhen Yubo Star Intelligent
Technology Co., Ltd
Equipment Class: Digital Transmission System
Notes: Bluetooth controller

Grant Notes

FCC Rule Parts

15C

Frequency
Range (MHZ)

2402.0 - 2480.0

Output
Watts

0.0003

Frequency
Tolerance

Emission
Designator

Output Power listed is peak conducted.

