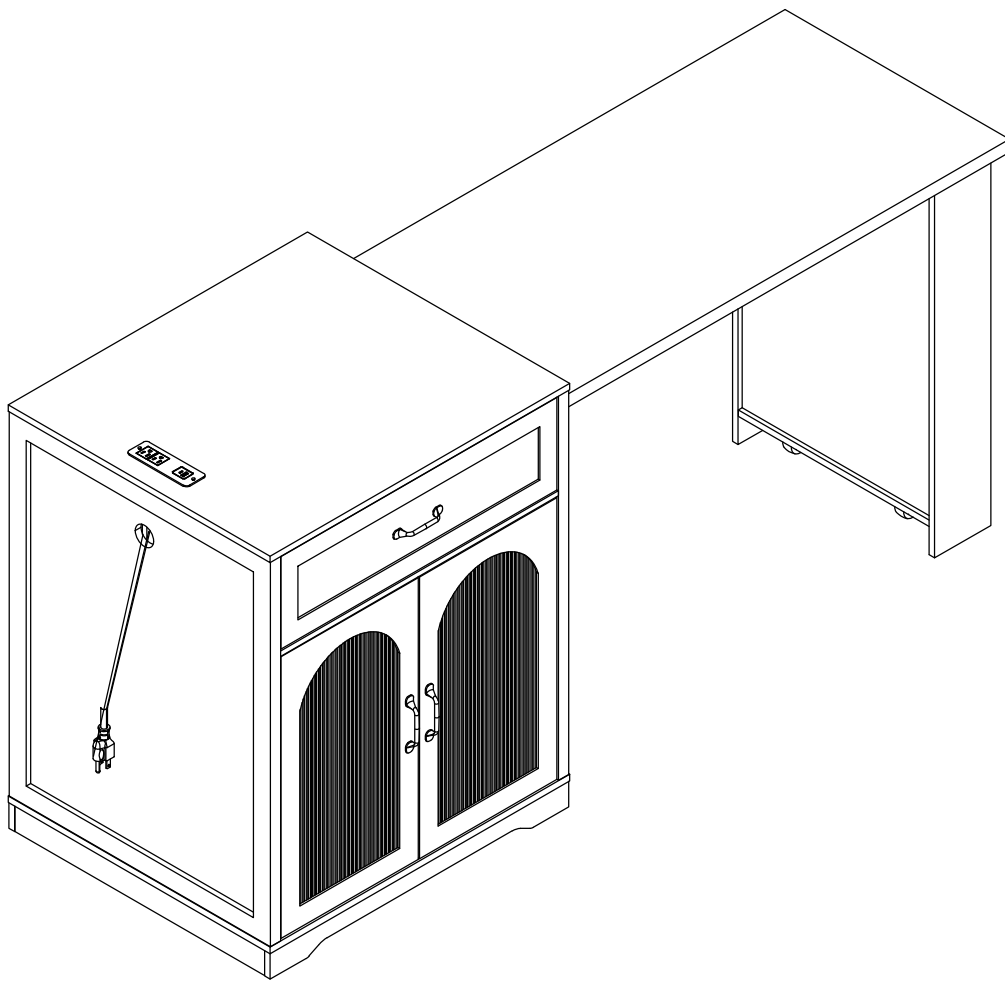



# ASSEMBLY INSTRUCTIONS INSTRUCTIONS DE MONTAGE

## KITCHEN ISLAND ÎLOT DE CUISINE

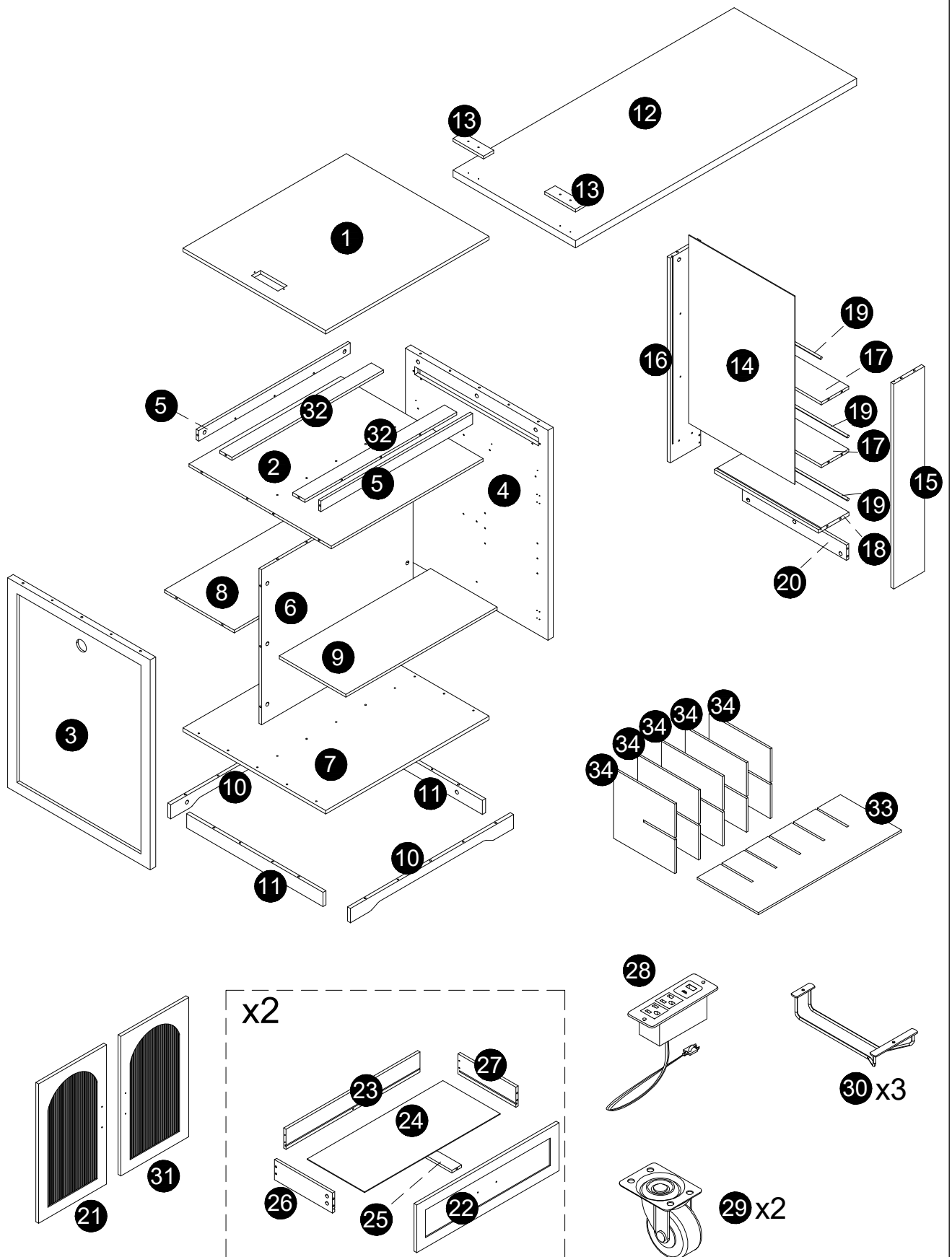


N889P430455  
N889P430456

WARNING	
	This product is NOT a Clothing Storage Unit (CSU). DO NOT use it for clothing storage. Improper use may cause furniture to tipover.

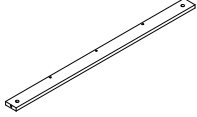
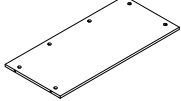
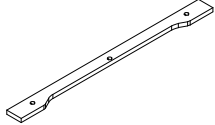
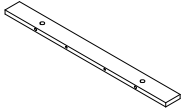
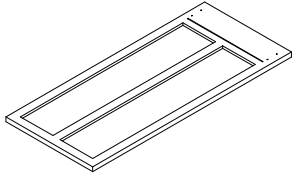
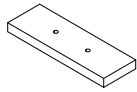
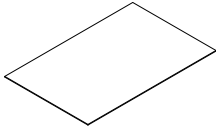
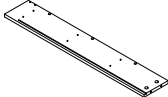
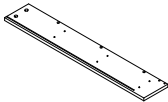
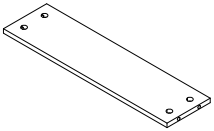
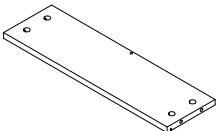
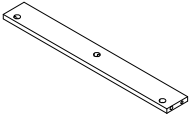
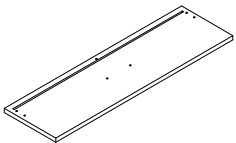
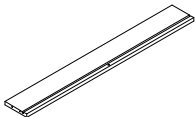
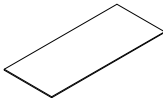
AVERTISSEMENT	
	Ce produit NEST PAS une unité de rangement pour vêtements (CSU). NE Utilisez PAS pour le rangement de vêtements. Une utilisation impropre peut entraîner un basculement des meubles.

# Detail View / Vue détaillée



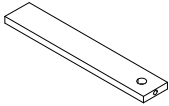
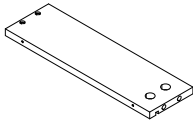
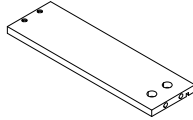
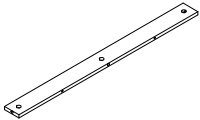
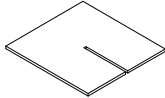
# Part List / Liste des pieces

# N889P430455

<p>5</p> 	<p>8</p> 	<p>10</p> 
<p>Pulley Board (2 pcs) Plancher à rainures (2 pièces)</p>	<p>Fixed Shelf (1 pcs) Étagère fixe (1 pièces)</p>	<p>Front End Footplate (2 pcs) Plancher avant (2 pièces)</p>
<p>11</p> 	<p>12</p> 	<p>13</p> 
<p>Side Footboard (2 pcs) Plinthe latérale (2 pièces)</p>	<p>Tabletop (1 pcs) Plateau de table (1 pièces)</p>	<p>Fixed Plate (2 pcs) Plaque fixe (2 pièces)</p>
<p>14</p> 	<p>15</p> 	<p>16</p> 
<p>Upper Back Panel (1 pcs) Panneau arrière supérieur (1 pièces)</p>	<p>Left Lower Panel (1 pcs) Panneau inférieur gauche (1 pièces)</p>	<p>Right Lower Panel (1 pcs) Panneau inférieur droit (1 pièces)</p>
<p>17</p> 	<p>18</p> 	<p>20</p> 
<p>Lower Fixed Panel (2 pcs) Plaque fixe inférieure (2 pièces)</p>	<p>Lower Bottom Panel (1 pcs) Panneau inférieur (1 pièces)</p>	<p>Front End Footplate (1 pcs) Plancher avant (1 pièces)</p>
<p>22</p> 	<p>23</p> 	<p>24</p> 
<p>Drawer Panel (2 pcs) Panneau tiroir (2 pièces)</p>	<p>Drawer Back Panel (2 pcs) Panneau arrière tiroir (2 pièces)</p>	<p>Drawer Bottom Panel (2 pcs) Panneau inférieur du tiroir (2 pièces)</p>

# Part List / Liste des pieces

# N889P430455

<p>25</p> 	<p>26</p> 	<p>27</p> 
<p>Bottom Draw Strip Board (2 pcs) Panneau de traction de fond (2 pièces)</p>	<p>Left Side Panel Of Drawer (2 pcs) Panneau latéral gauche du tiroir (2 pièces)</p>	<p>Right Side Panel Of Drawer (2 pcs) Panneau latéral droit du tiroir (2 pièces)</p>
<p>32</p> 	<p>34</p> 	
<p>Pulley Board (2 pcs) Plancher à rainures (2 pièces)</p>	<p>Red Wine Partitionr (5 pcs) Partition de vin rouge (5 pièces)</p>	

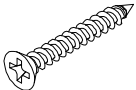
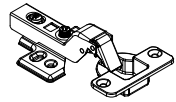
# Part List / Liste des pieces

# N889P430456

<p>Top Panel (1 pcs) Panneau superieur (1 piéces)</p>	<p>Upper Layer Board (1 pcs) Plaque de couche supérieure (1 piéces)</p>	<p>Left Side Panel (1 pcs) Panneau lateral(gauche) (1 piéces)</p>
<p>Right Side Panel (1 pcs) Panneau lateral(droit) (1 piéces)</p>	<p>Neutral board (1 pcs) Plaque neutre (1 piéces)</p>	<p>Bottom Panel (1 pcs) Panneau inferieur (1 piéces)</p>
<p>Adjustable shelf (1 pcs) Tablette active (1 piéces)</p>	<p>Round steel pipe (3 pcs) Tuyau en acier rond (3 piéces)</p>	<p>Right Door Panel (1 pcs) Panneau de porte droit (1 piéces)</p>
<p>Power Strip (1 pcs) multiprise (1 piéces)</p>	<p>Universal wheel (2 pcs) Roue Pivotante (2 piéces)</p>	<p>Wine Glass Holder (3 pcs) Porte-verre de vin (3 piéces)</p>
<p>Right Door Panel (1 pcs) Panneau de porte droit (1 piéces)</p>	<p>Red Wine Partitionr (1 pcs) Partition de vin rouge (1 piéces)</p>	

# Hardware List / Liste du matériel

# N889P430456

<p><b>A</b></p>  <p>Ø6*35mm</p>	<p><b>B</b></p>  <p>Ø15*9.5mm</p>	<p><b>C</b></p>  <p>Ø6*30mm</p>	<p><b>D</b></p>  <p>Ø5*14mm</p>	<p><b>E</b></p>  <p>Ø3.5*14mm</p>	<p><b>F</b></p>  <p>Ø4*35mm</p>
<p>Cam Bolt (79 pcs) Boulon a came (79 pièces)</p>	<p>Cam Nut (79 pcs) Ecroû a came (79 pièces)</p>	<p>Wood Dowel (34 pcs) Cheville en bois (34 pièces)</p>	<p>Pan head self-tapping screw(8 pcs) Vis autotaraudeuse à tête de parapluie(8 pièces)</p>	<p>Self-tapping Screw (56 pcs) Vis automatique (56 pièces)</p>	<p>Self-tapping Screw (26 pcs) Vis automatique (26 pièces)</p>
<p><b>G</b></p> 	<p><b>H</b></p>  <p>M4*16mm</p>	<p><b>I</b></p> 	<p><b>J</b></p> 	<p><b>K</b></p> 	<p><b>L</b></p> 
<p>Handle (4 pcs) Poignée (4 pièces)</p>	<p>Handle Screw (8 pcs) Poignée vis (8 pièces)</p>	<p>Shelf Support (Steel) (4 pcs) Support d'étagère (acier) (4 pièces)</p>	<p>hinge(4 pcs) charnière (4 pièces)</p>	<p>Backplate buckle (6 pcs) Boucle de panneau arrière (6 pièces)</p>	<p>Stop block (1 pc) butée (1 pièce)</p>
<p><b>CL</b></p>  <p>250mm</p>	<p><b>CR</b></p>  <p>250mm</p>	<p><b>DL</b></p>  <p>250mm</p>	<p><b>DR</b></p>  <p>250mm</p>		
<p>Drawer Slide (2 pcs) Tiroir coulisse (2 pièces)</p>	<p>Drawer Slide (2 pcs) Tiroir coulisse (2 pièces)</p>	<p>Drawer Slide (2 pcs) Tiroir coulisse (2 pièces)</p>	<p>Drawer Slide (2 pcs) Tiroir coulisse (2 pièces)</p>		




**ASSEMBLY TOOLS REQUIRED ( NOT INCLUDED )  
OUTILS D'ASSEMBLAGE REQUIS (NON INCLUS)**

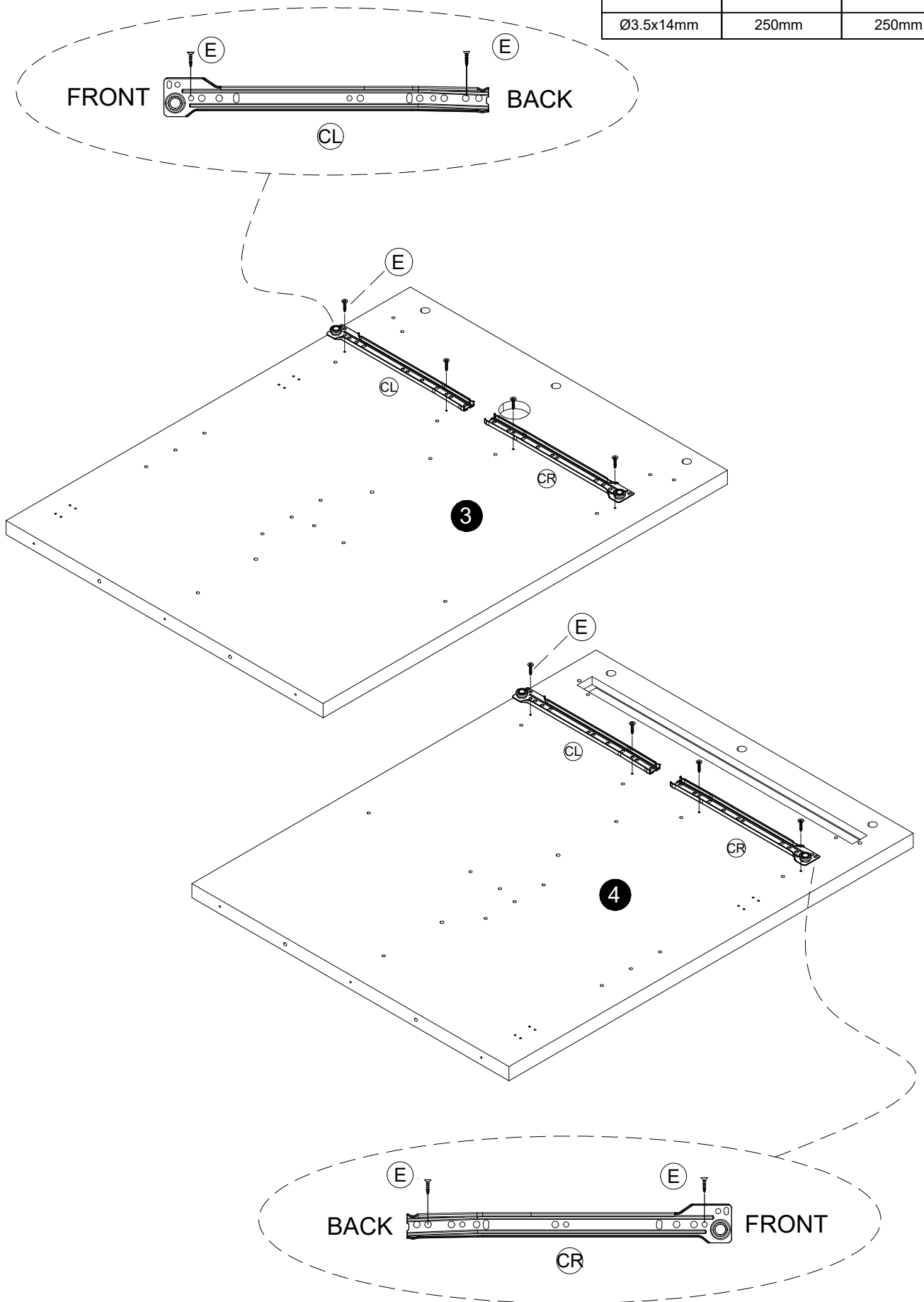


**PLEASE BE CAREFUL DO NOT DAMAGE THE HOLE  
POSITION WHEN YOU USE POWER TOOLS !**

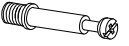
**FAITES ATTENTION A NE PAS ENDOMMAGER LA  
POSITION DE MAINTIEN LORSQUE VOUS UTILISEZ DES  
OUTILS ELECTRIQUES !**

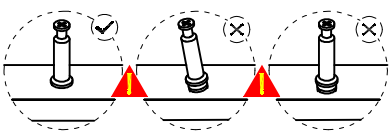
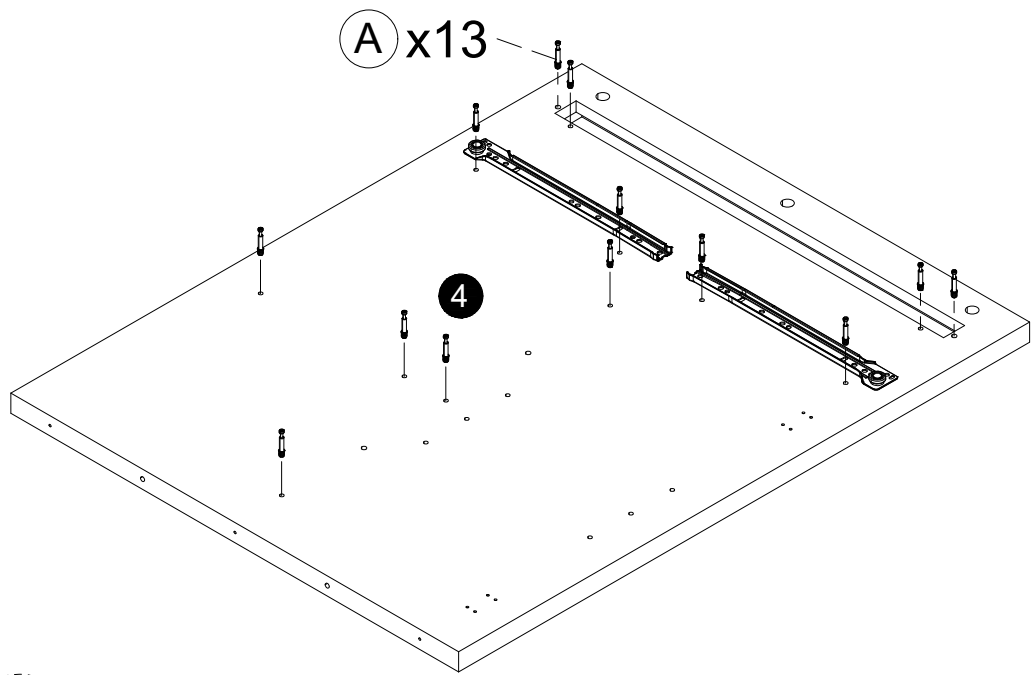
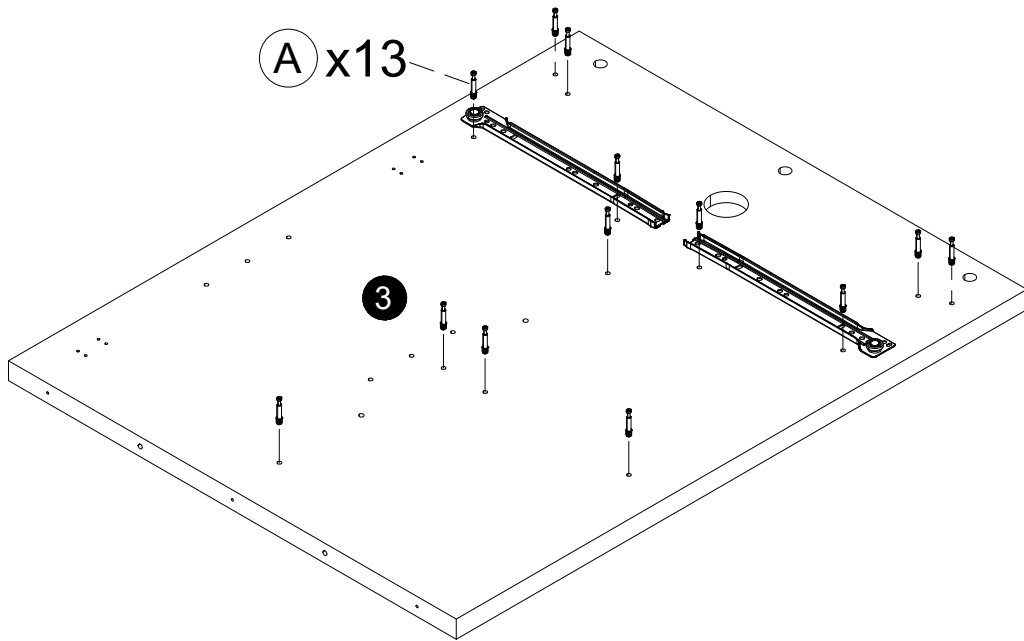
# STEP 1/ÉTAPE 1:

(E)	X8	(CL)	X2	(CR)	X2
					
	Ø3.5x14mm		250mm		250mm

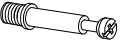


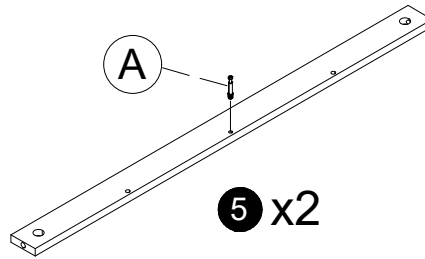
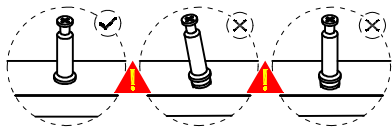
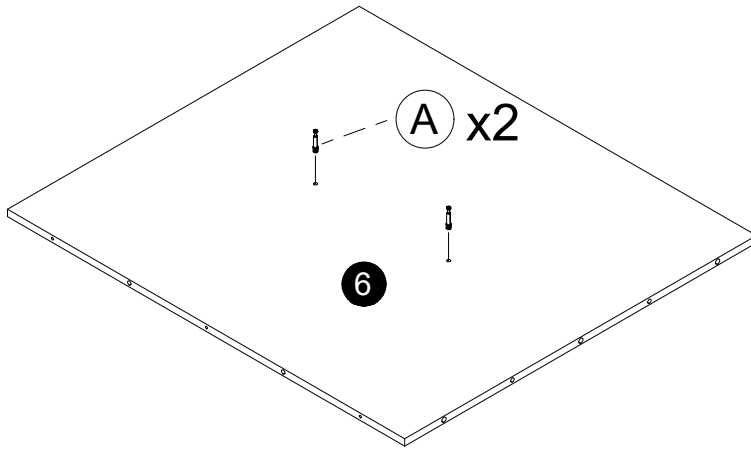
# STEP 2/ÉTAPE 2:

(A)	X26
	
Ø6*35mm	





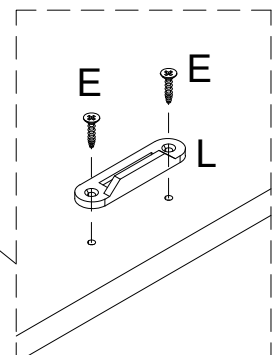
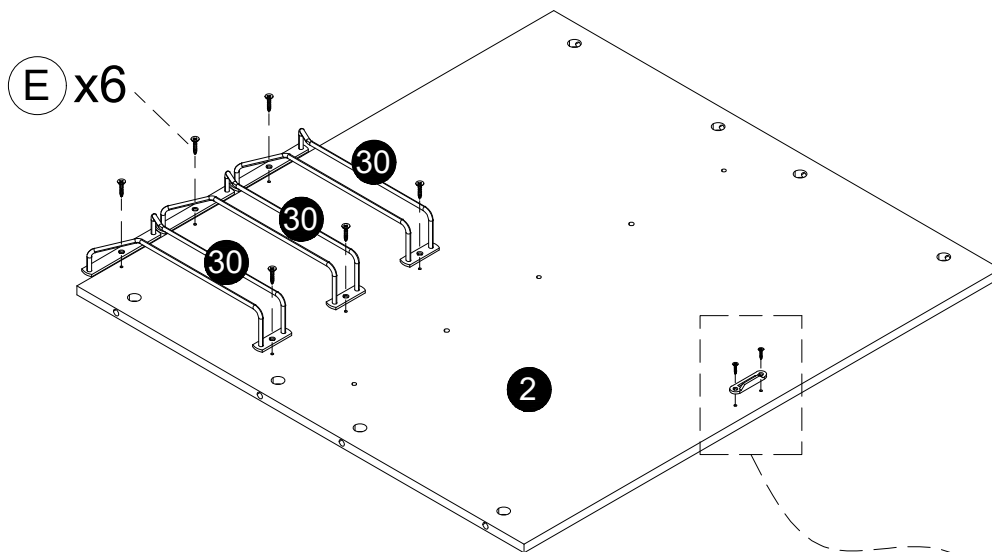
### STEP 3/ÉTAPE 3:

(A)	X4
	
Ø6*35mm	



### STEP 4/ÉTAPE 4:

(E)	X8	(L)	X1
			
Ø3.5x14mm			

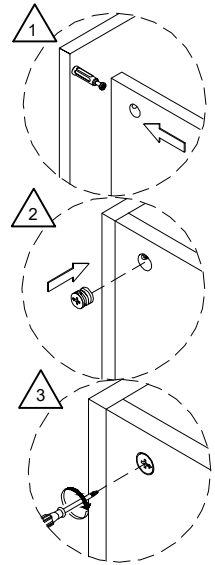
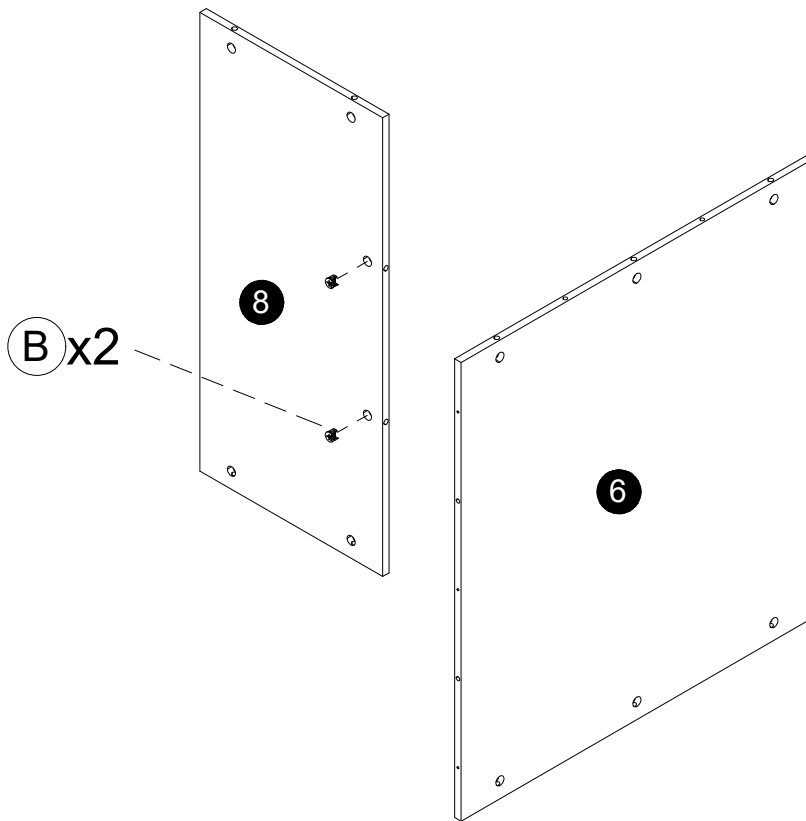


## STEP 5/ÉTAPE 5:

(B) X2

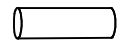


Φ15\*10mm



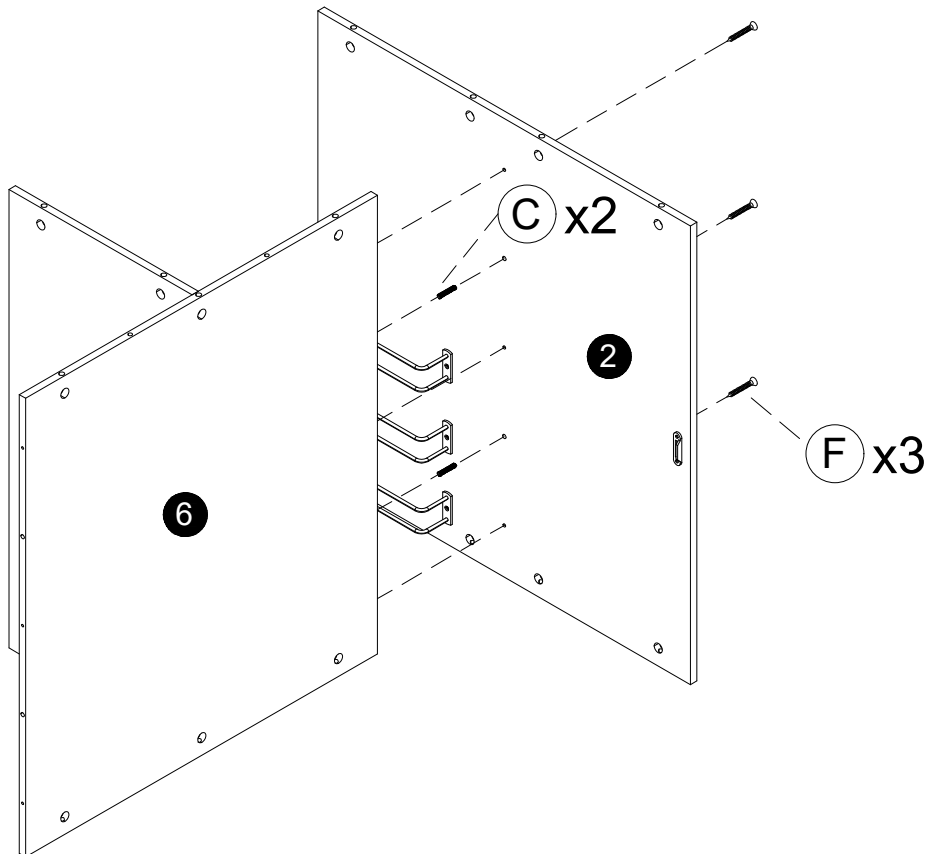
## STEP 6/ÉTAPE 6:

(C) X2 (F) X3



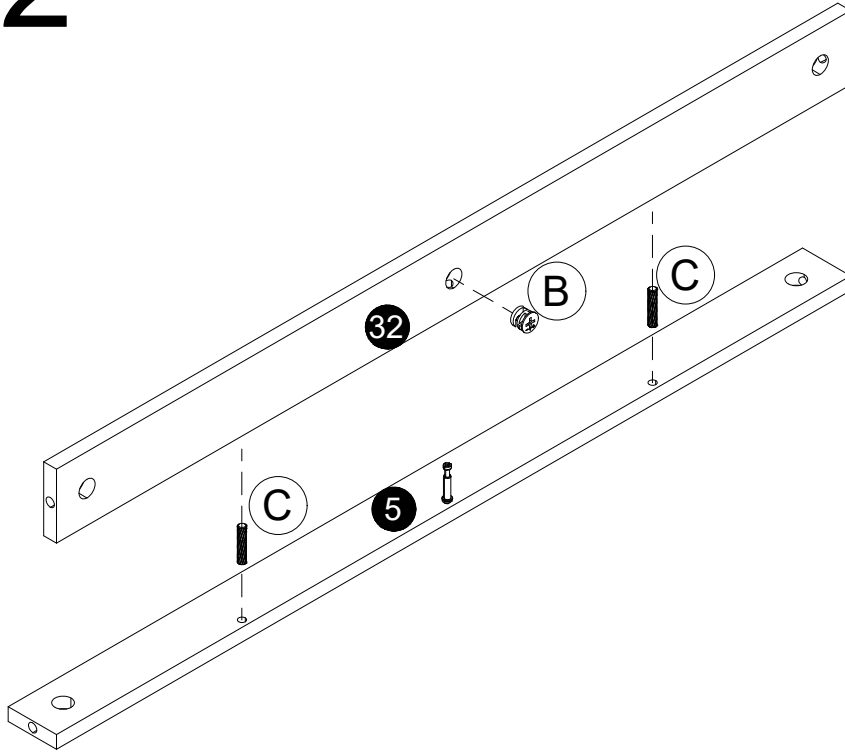
Φ6\*30mm

Φ4\*35mm

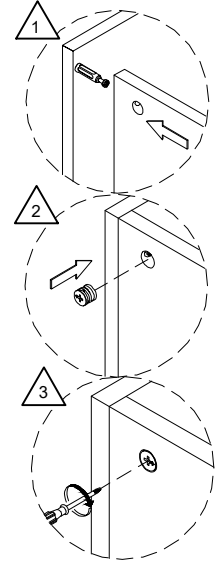


STEP 7/ÉTAPE 7:

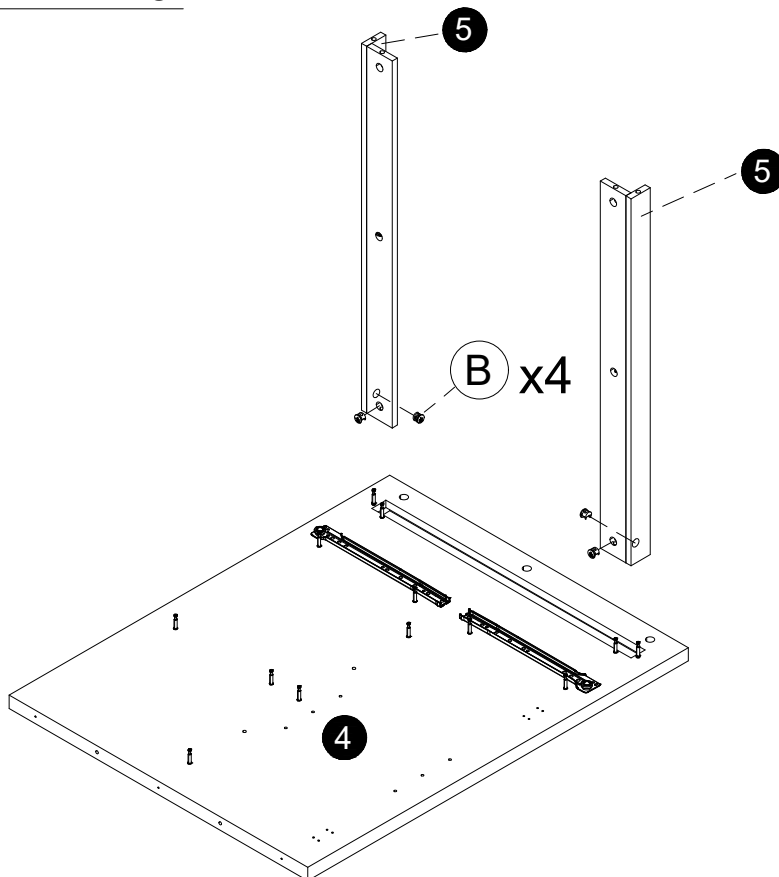
x2



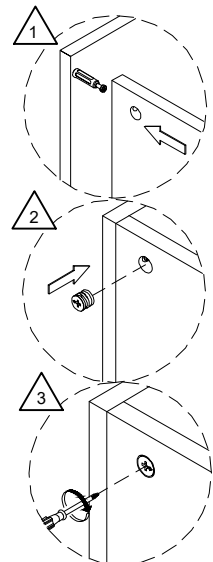
(B)	X2	(C)	X4
Φ15*10mm		Φ6*30mm	



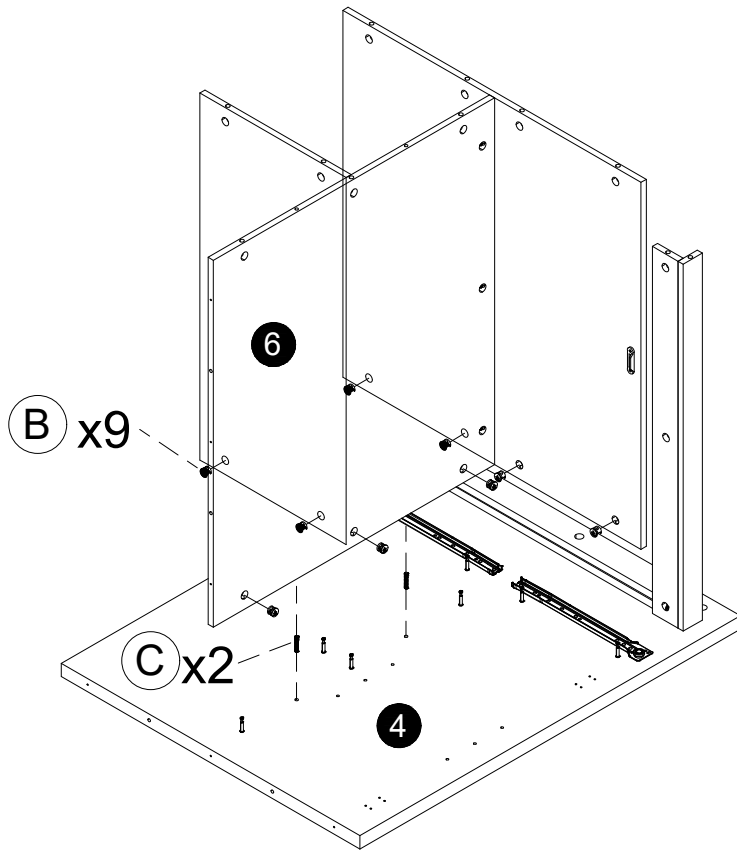
STEP 8/ÉTAPE 8:


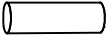


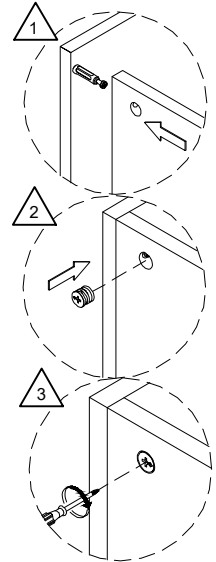
(B)	X4
Φ15*10mm	



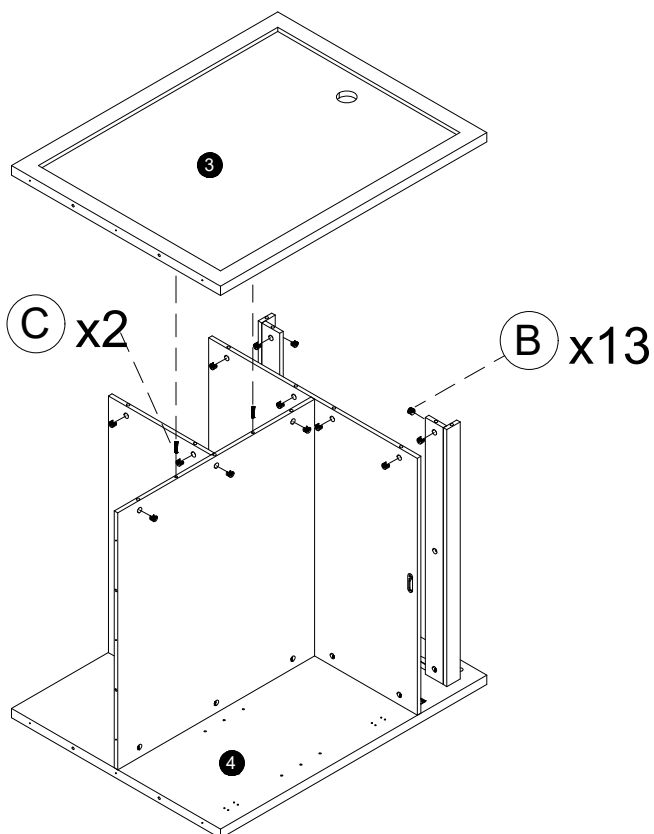
## STEP 9/ÉTAPE 9:


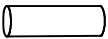


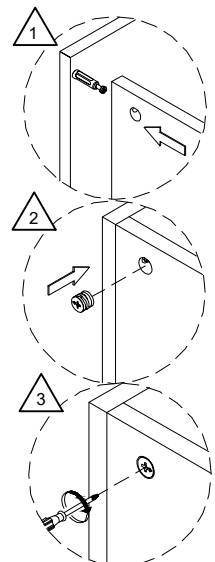
(B)	X9	(C)	X2
			
Φ15*10mm		Φ6*30mm	



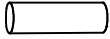

## STEP 10/ÉTAPE 10:

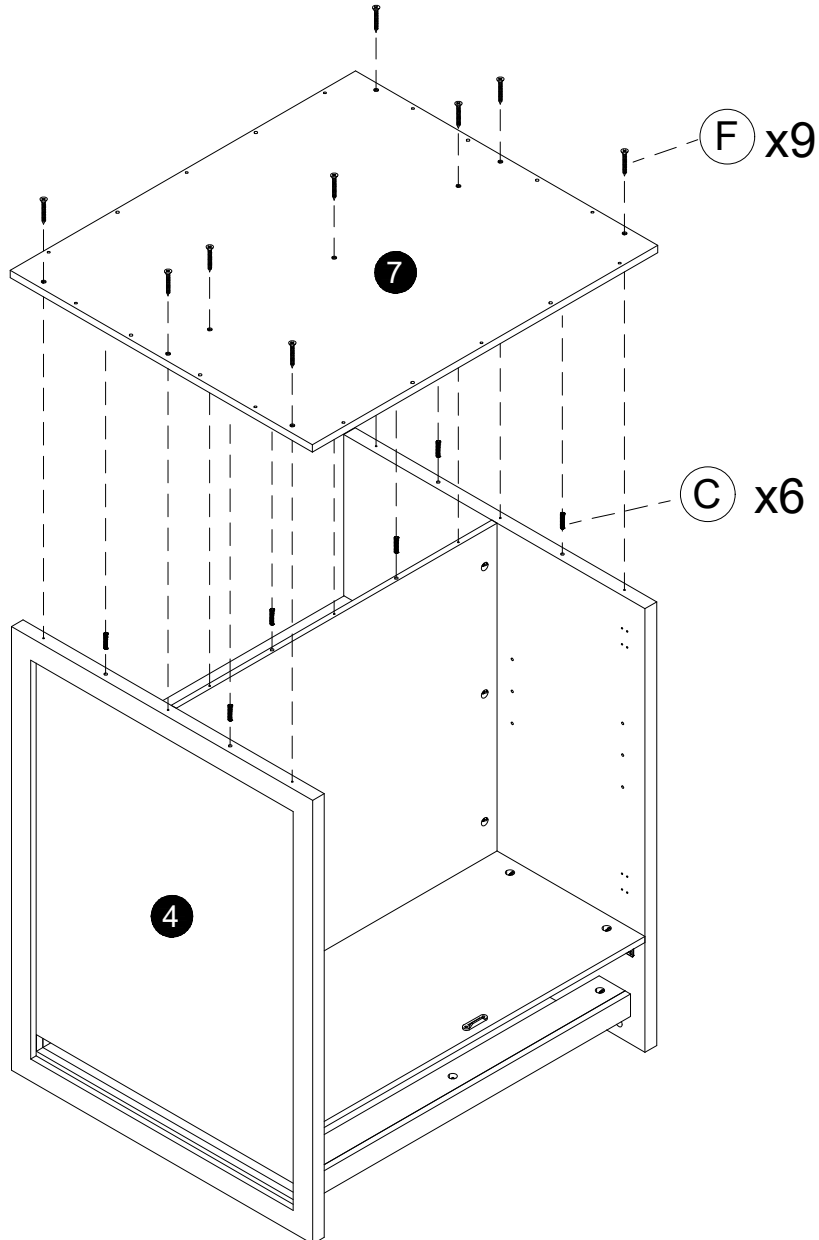
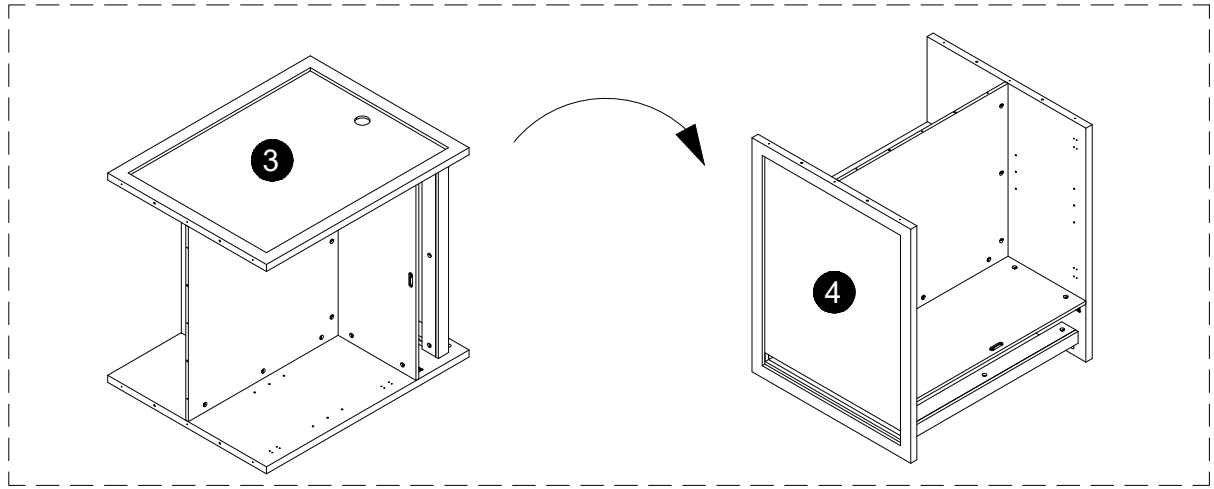


(B)	X13	(C)	X2
			
Φ15*10mm		Φ6*30mm	



# STEP 11/ÉTAPE 11:

ⓐ	X6	ⓕ	X9
			
Φ6*30mm		Φ4*35mm	

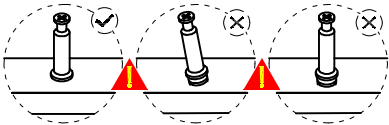
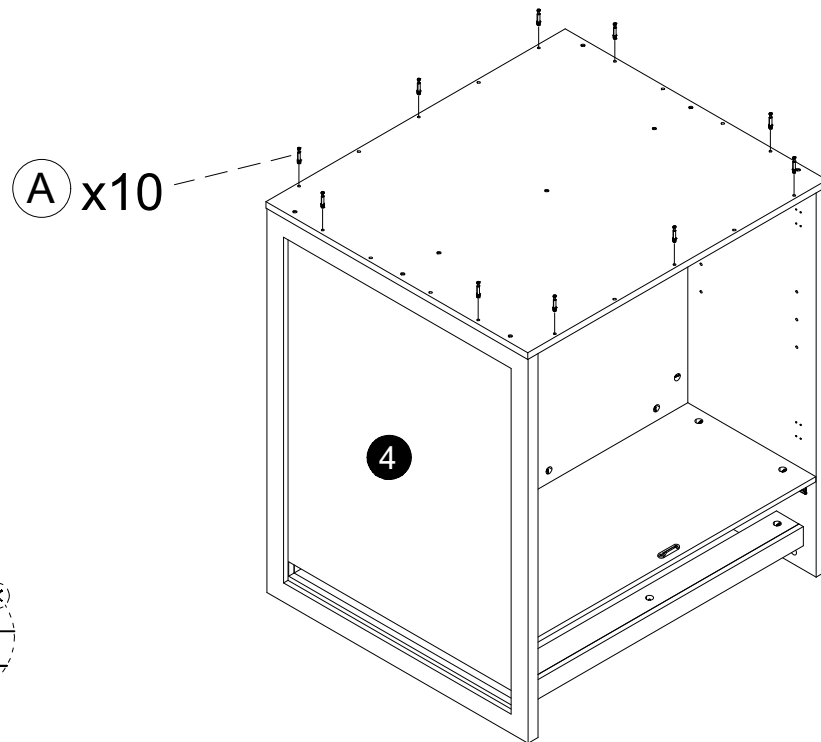


## STEP 12/ÉTAPE 12:

(A) X10



Ø6\*35mm

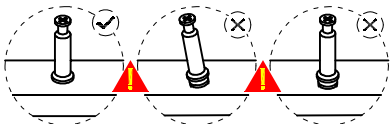
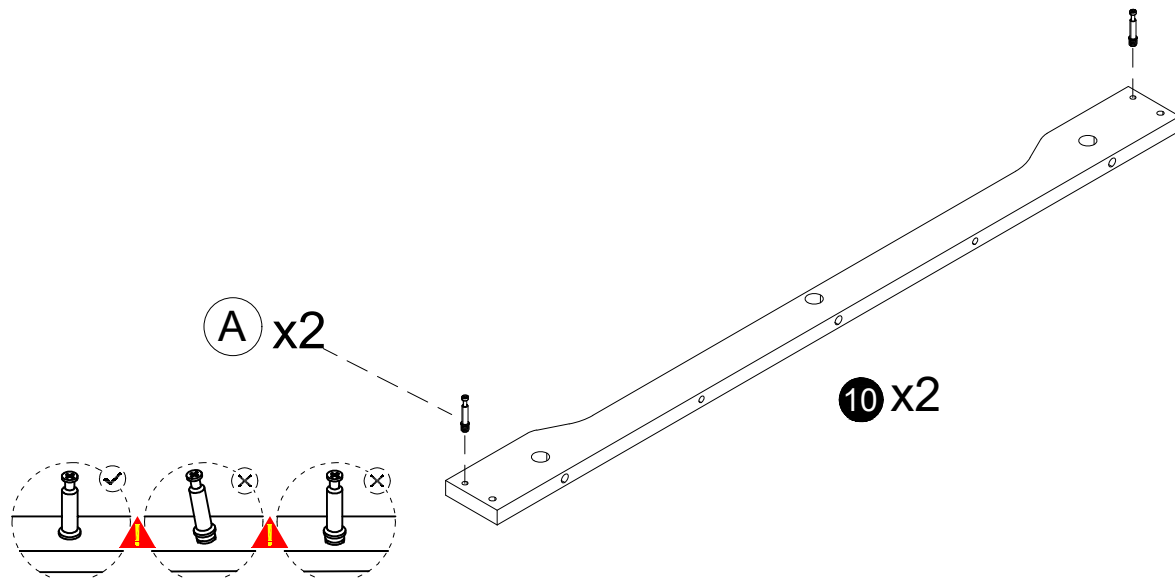


## STEP 13/ÉTAPE 13:



(A) X4

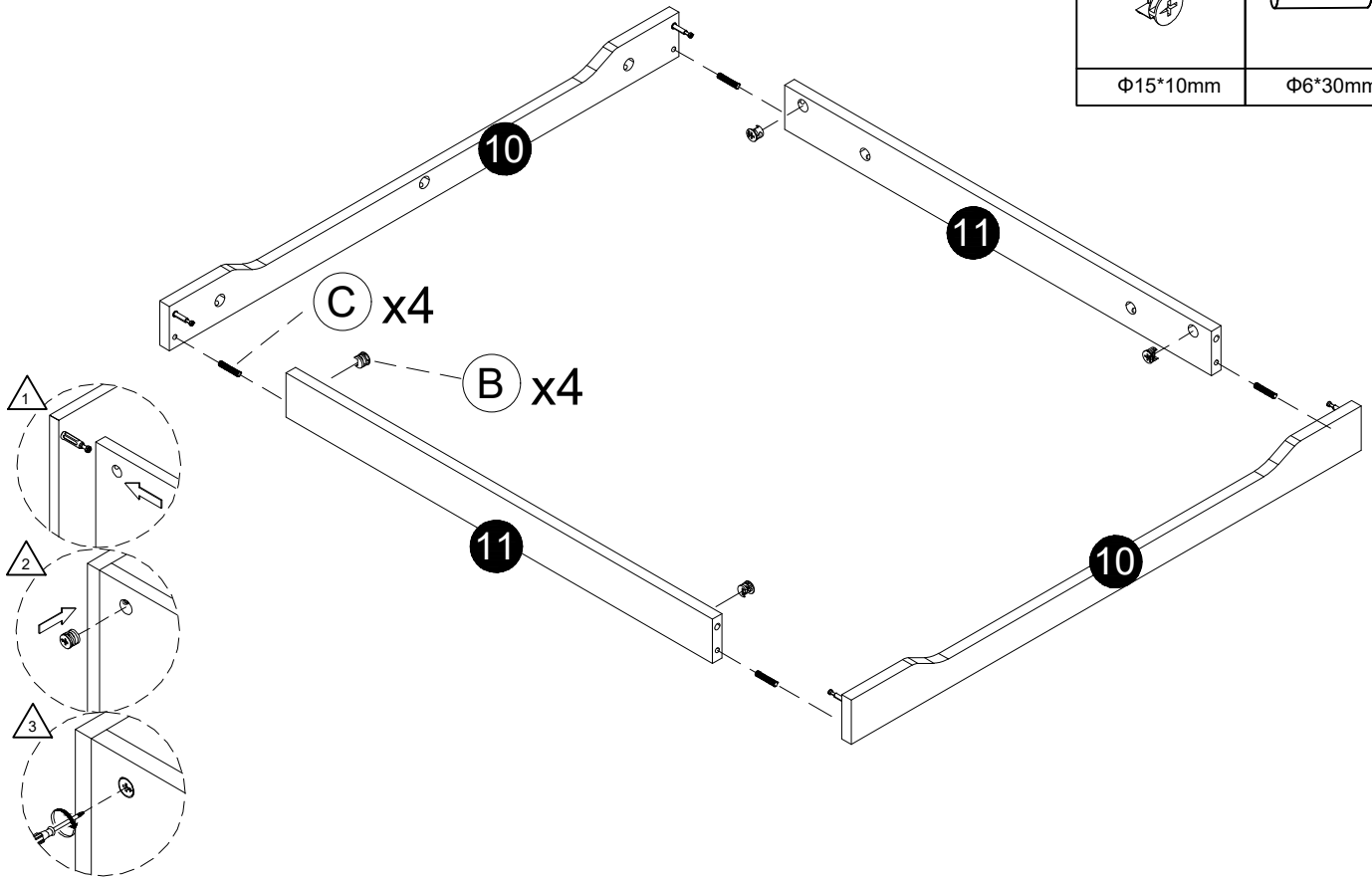


Ø6\*35mm


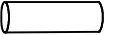


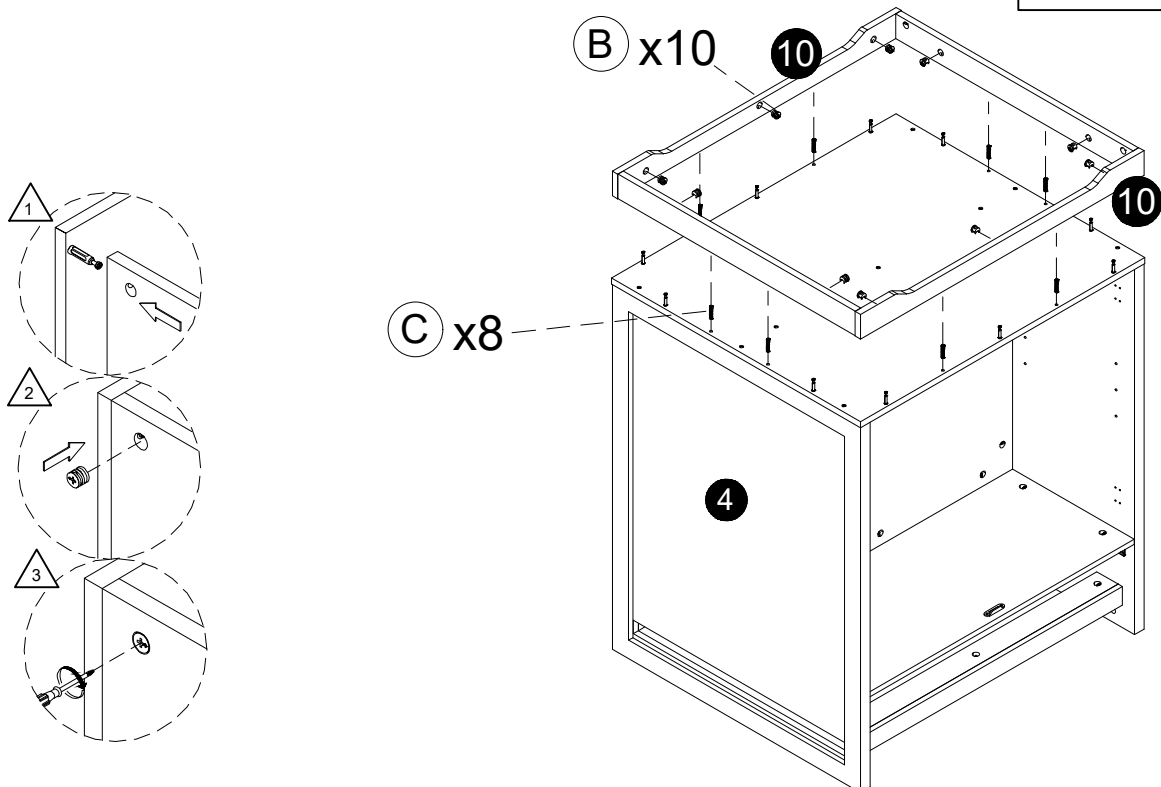
## STEP 14/ÉTAPE 14:

(B)	X4	(C)	X4
			
Φ15*10mm		Φ6*30mm	

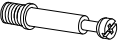


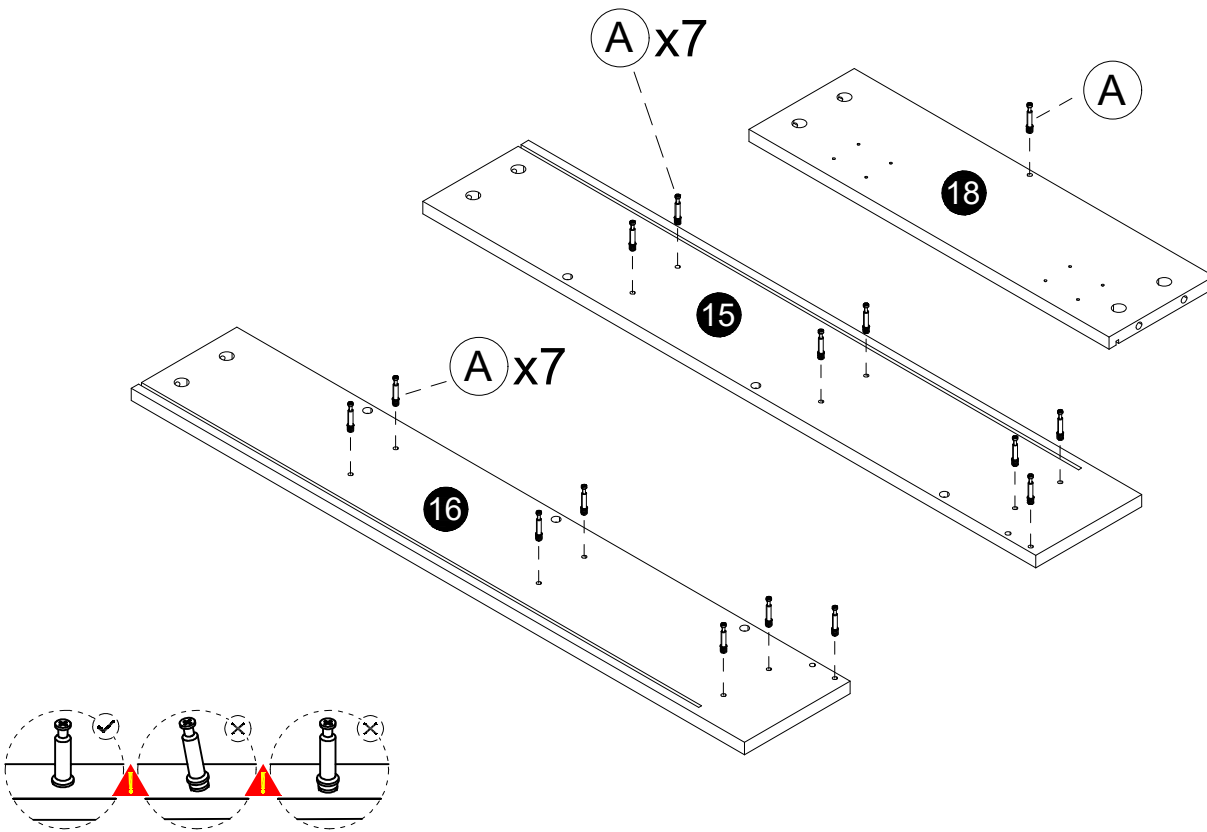
## STEP 15/ÉTAPE 15:

(B)	X10	(C)	X8
			
Φ15*10mm		Φ6*30mm	





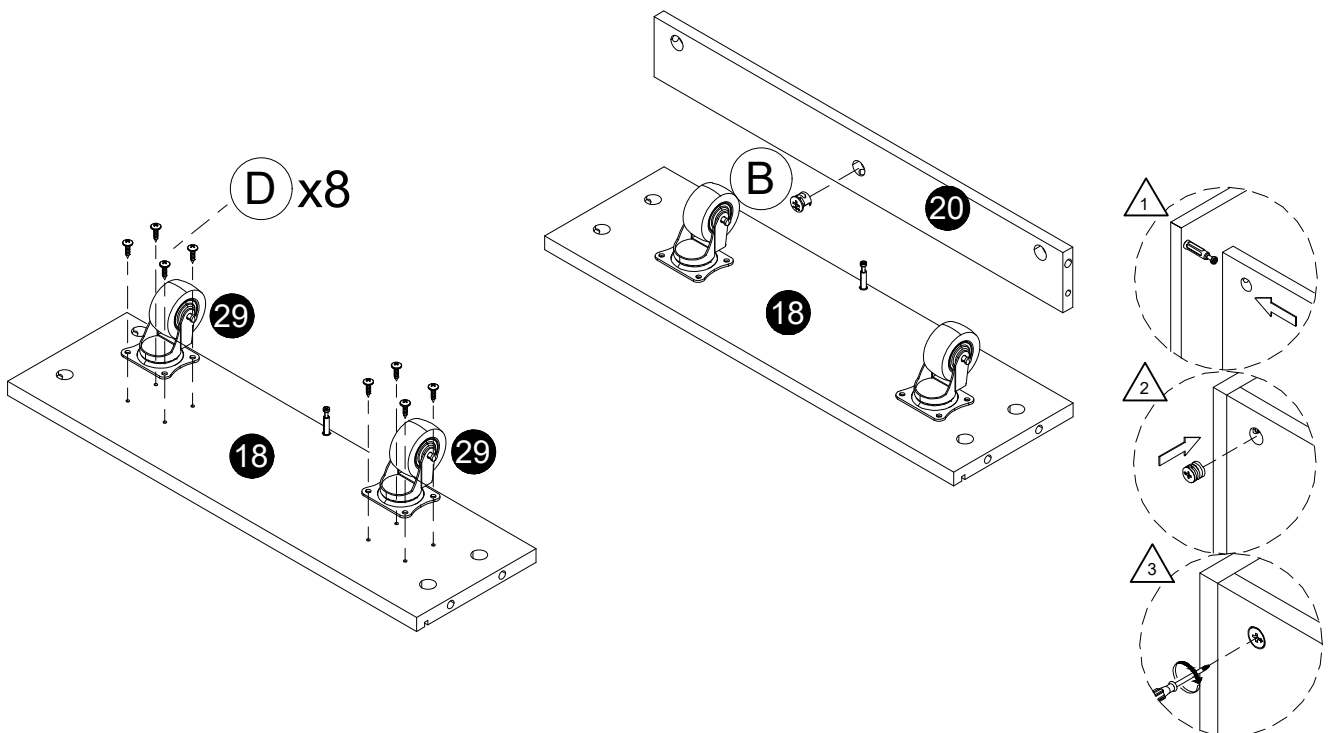
# STEP 16/ÉTAPE 16:

(A)	X15
	
Ø6*35mm	


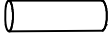


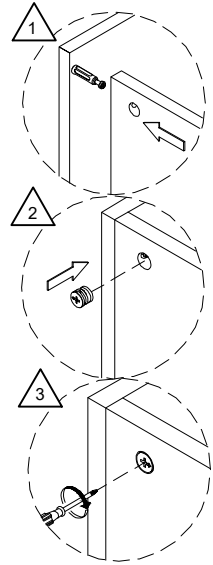
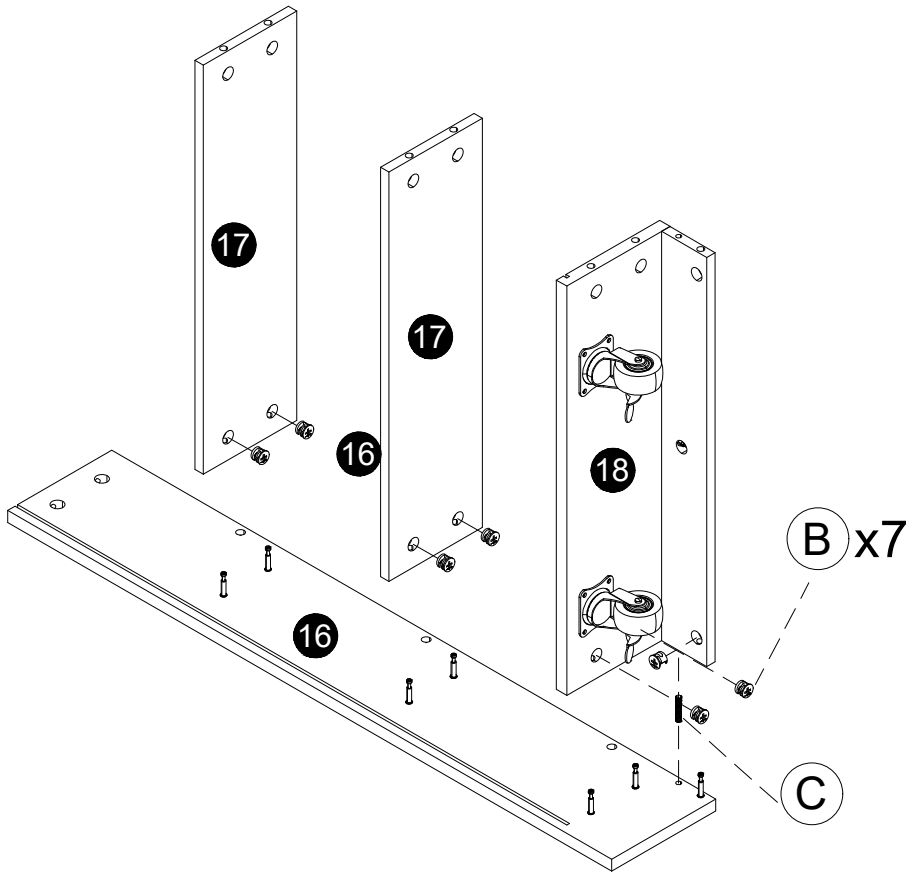
# STEP 17/ÉTAPE 17:

(B)	X1	(D)	X8
			
Φ15*10mm		Ø5x14mm	


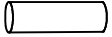


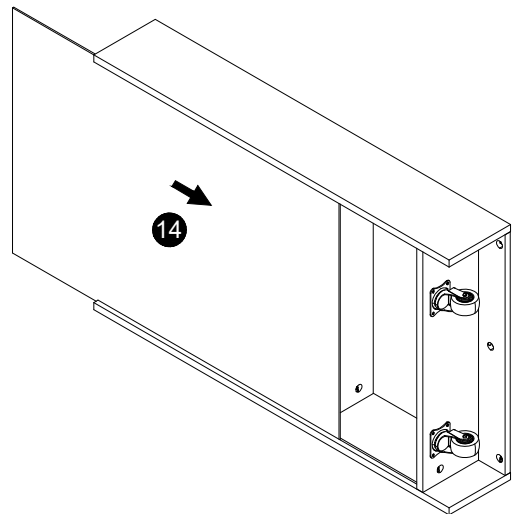
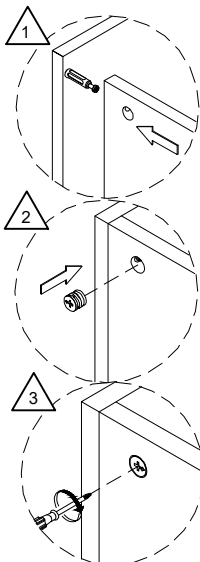
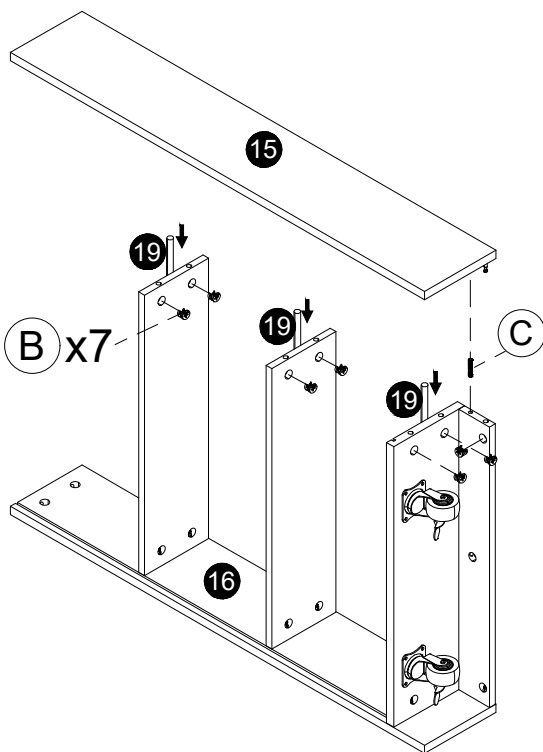
# STEP 18/ÉTAPE 18:

(B)	X7	(C)	X1
			
Φ15*10mm		Φ6*30mm	

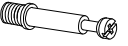


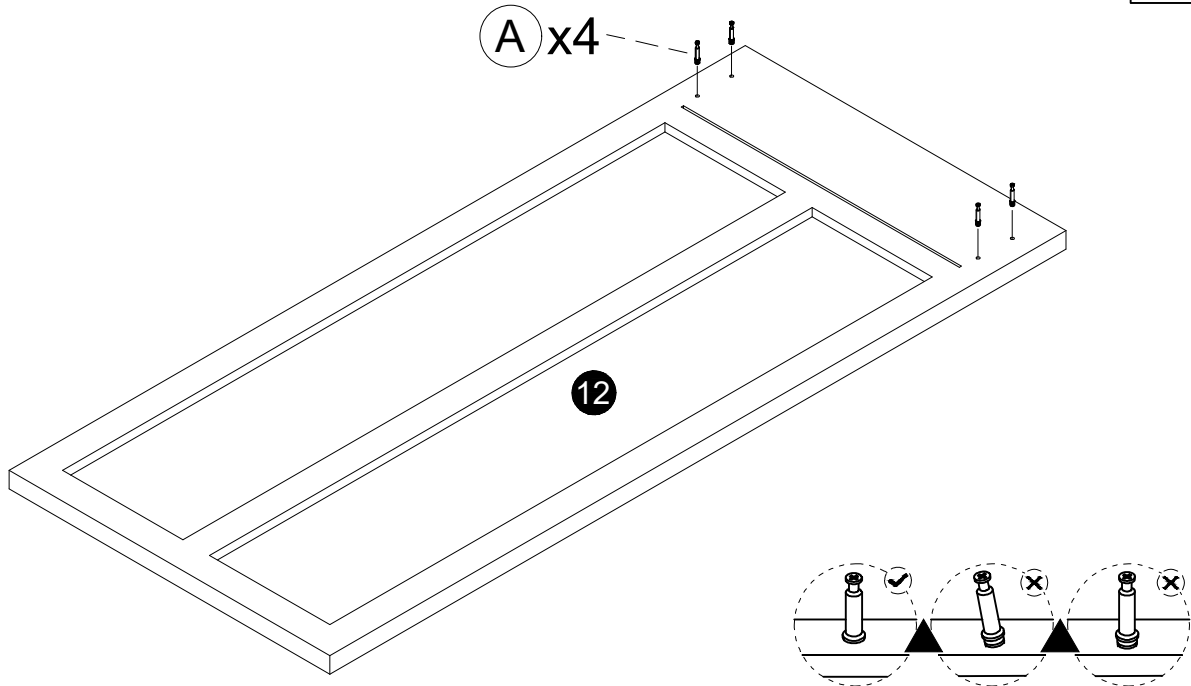
# STEP 19/ÉTAPE 19:

(B)	X7	(C)	X1
			
Φ15*10mm		Φ6*30mm	




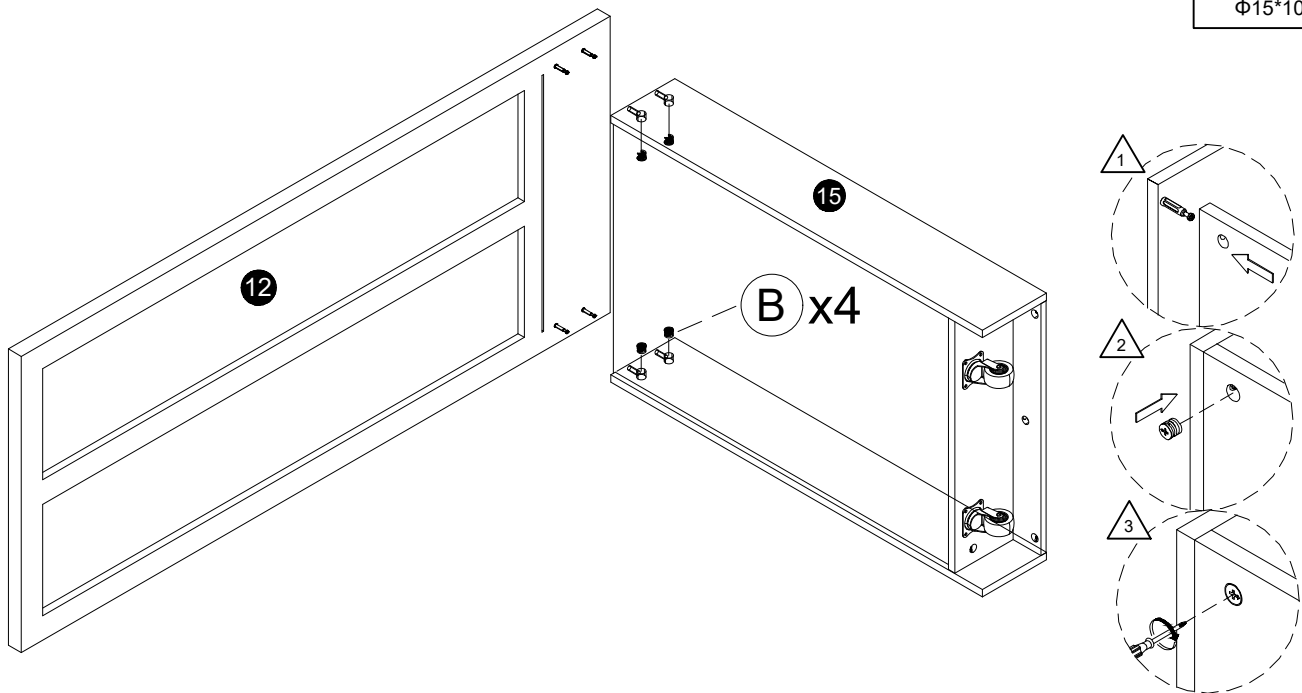
STEP 20/ÉTAPE 20:

(A)	X4
	
Ø6*35mm	




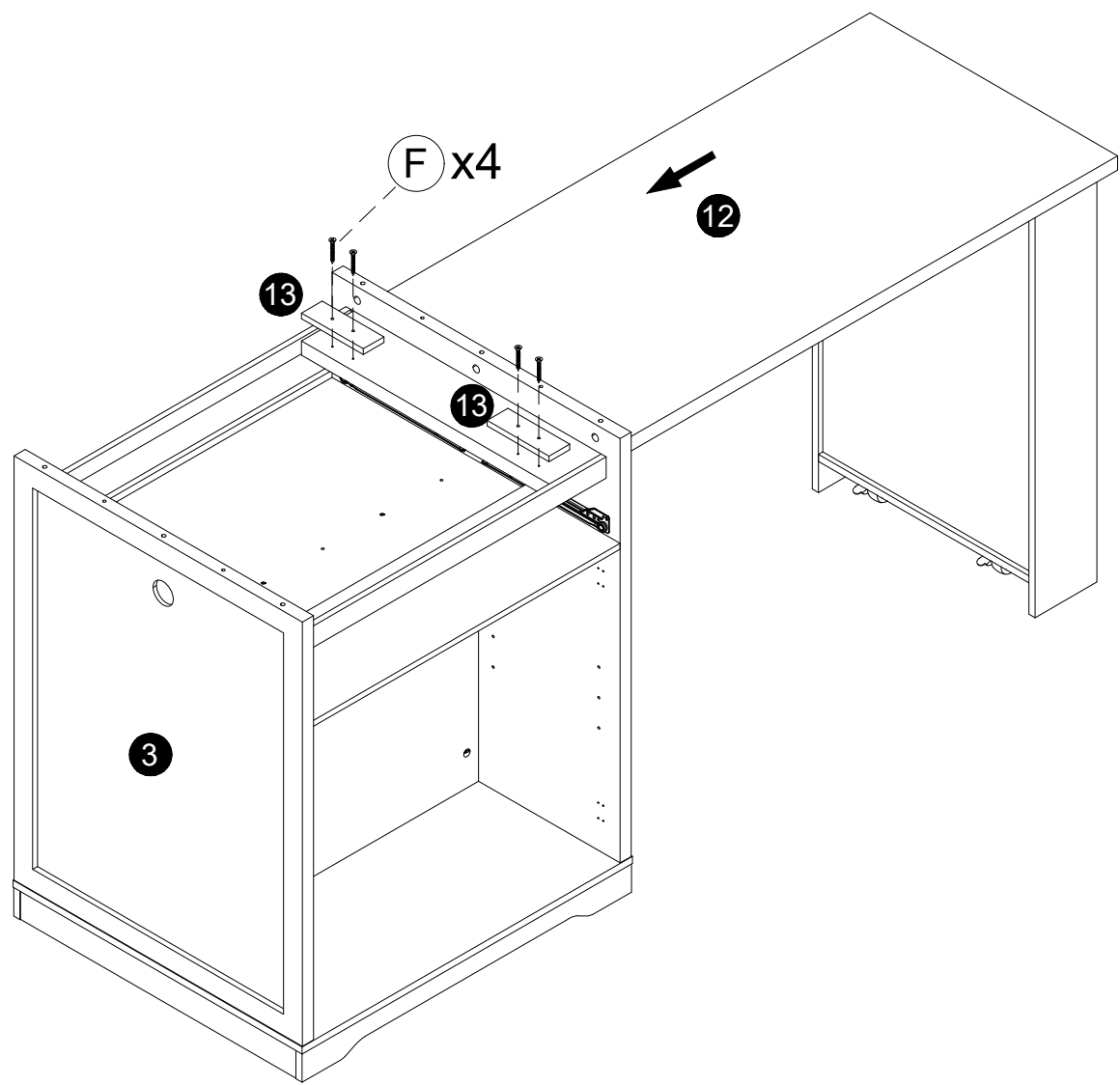
STEP 21/ÉTAPE 21:

(B)	X4
	
Φ15*10mm	

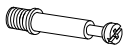

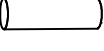


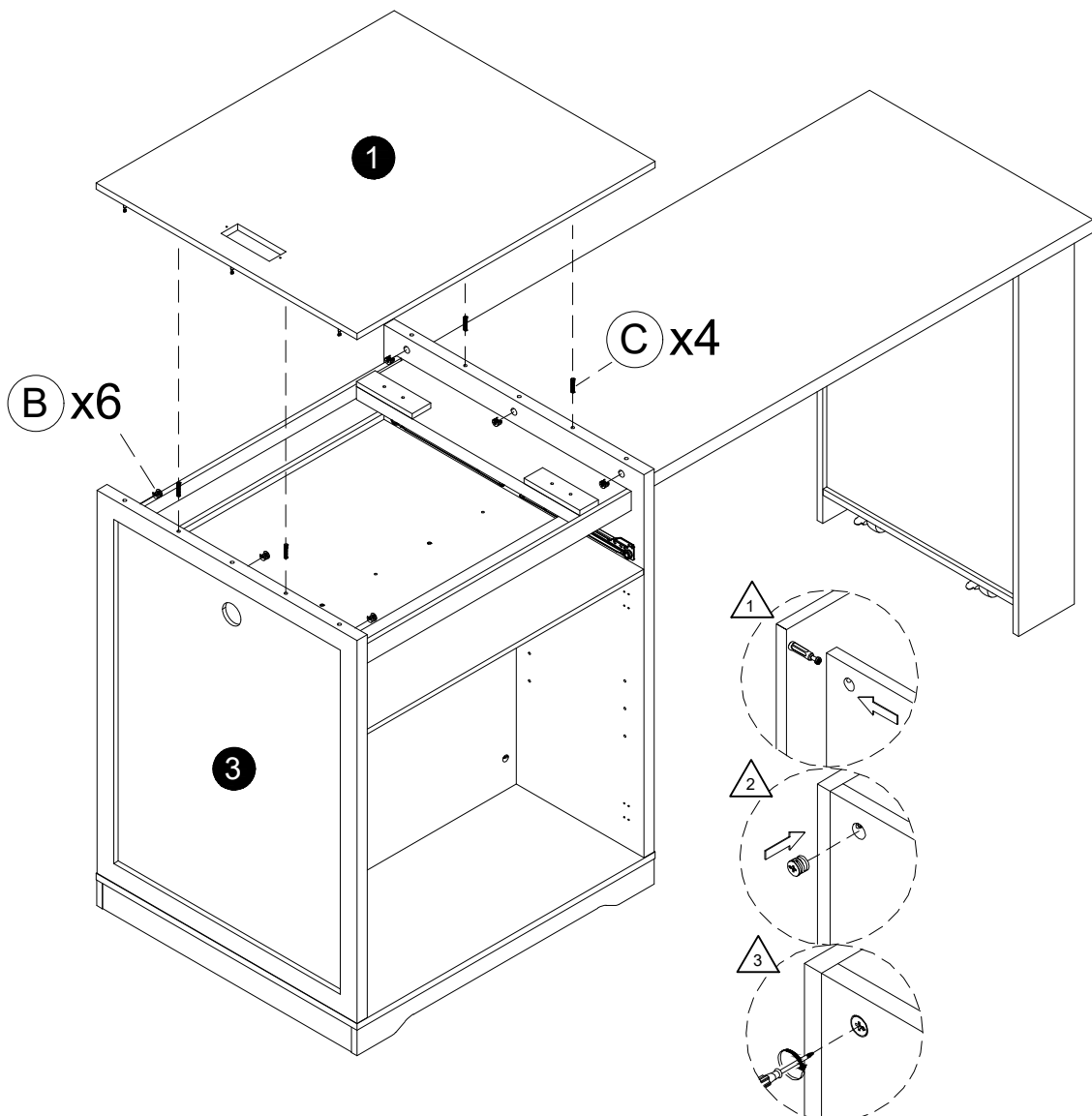
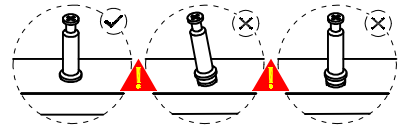
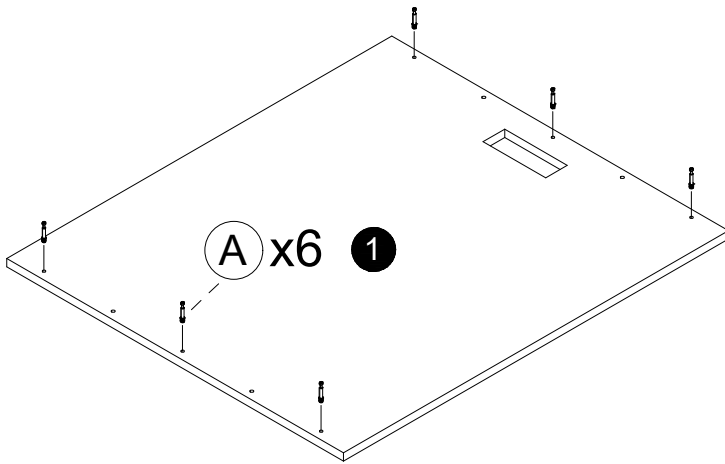
# STEP 22/ÉTAPE 22:

(F)	X4
	
Φ4*35mm	




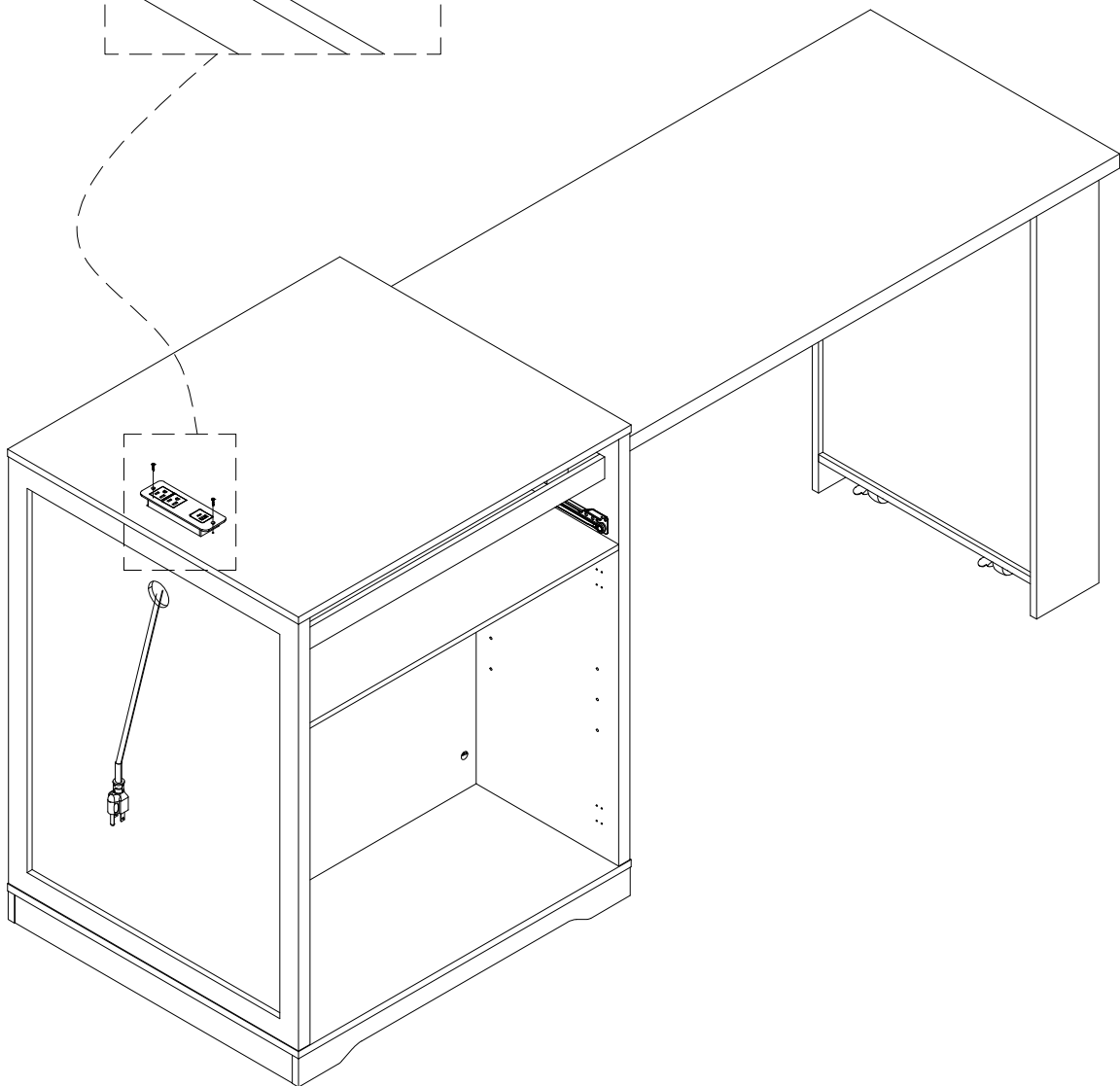
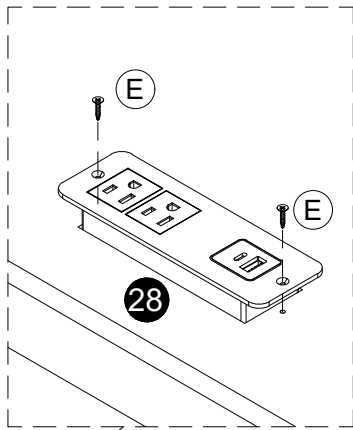
# STEP 23/ÉTAPE 23:

(A)	X6	(B)	X6	(C)	X4
					
Ø6*35mm		Φ15*10mm		Φ6*30mm	



# STEP 24/ÉTAPE 24:

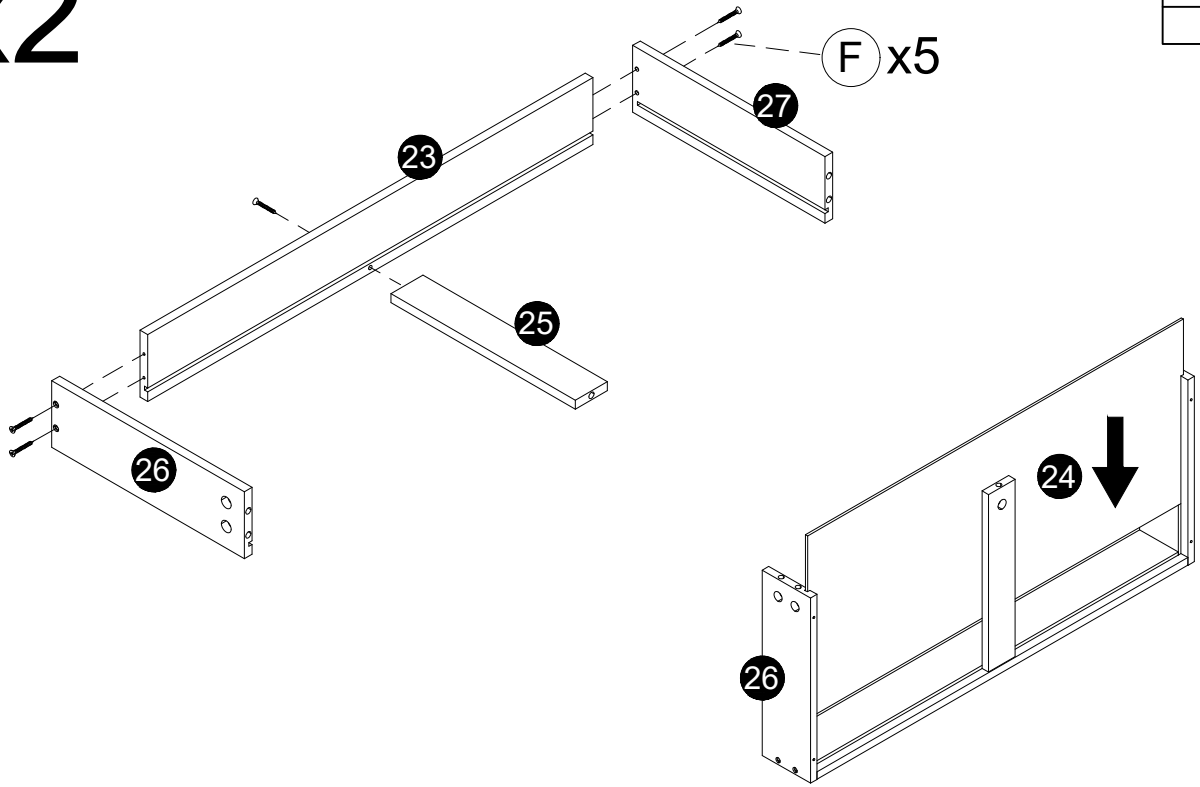
E	X2
	
Ø3.5x14mm	



**STEP 25/ÉTAPE 25:**

(F) X10

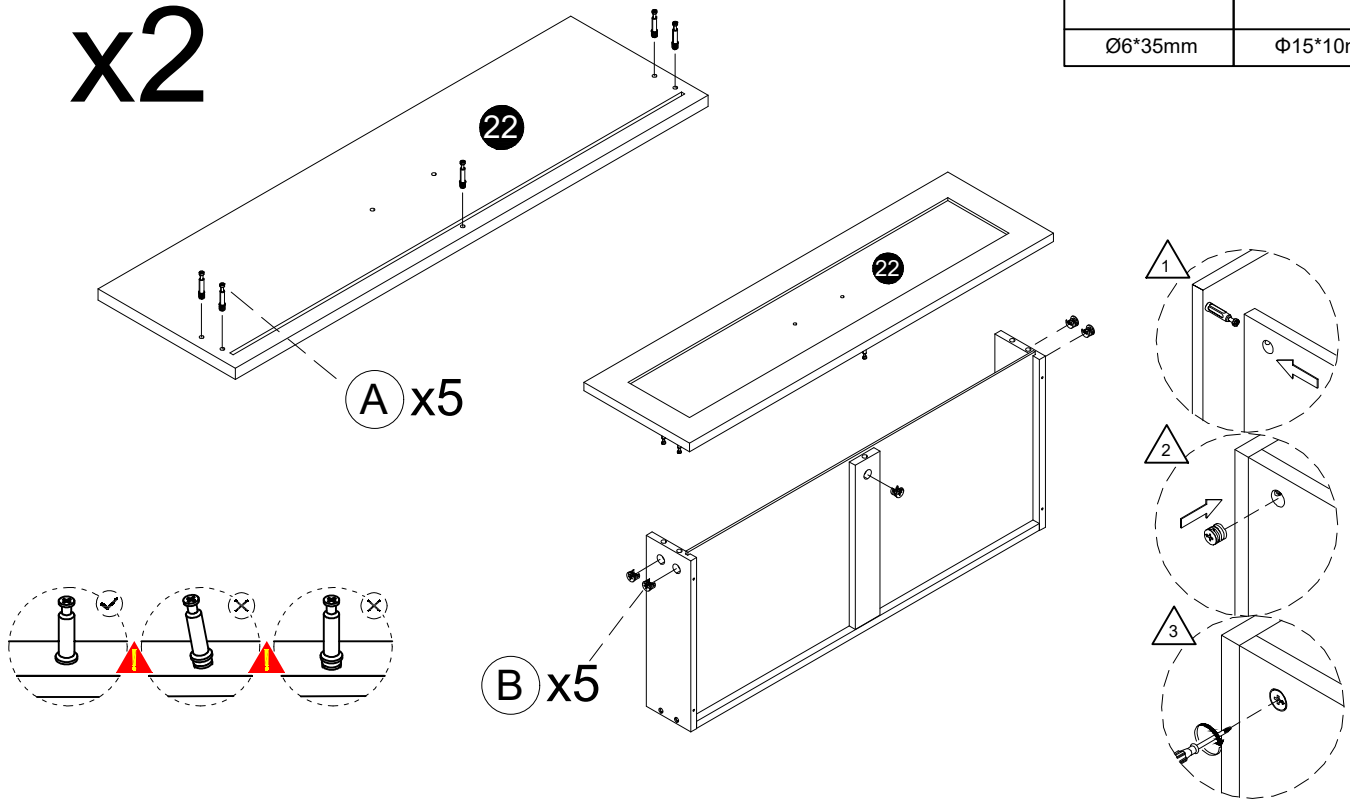
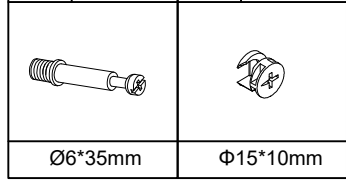
x2



**STEP 26/ÉTAPE 26:**




(A) X10 (B) X10

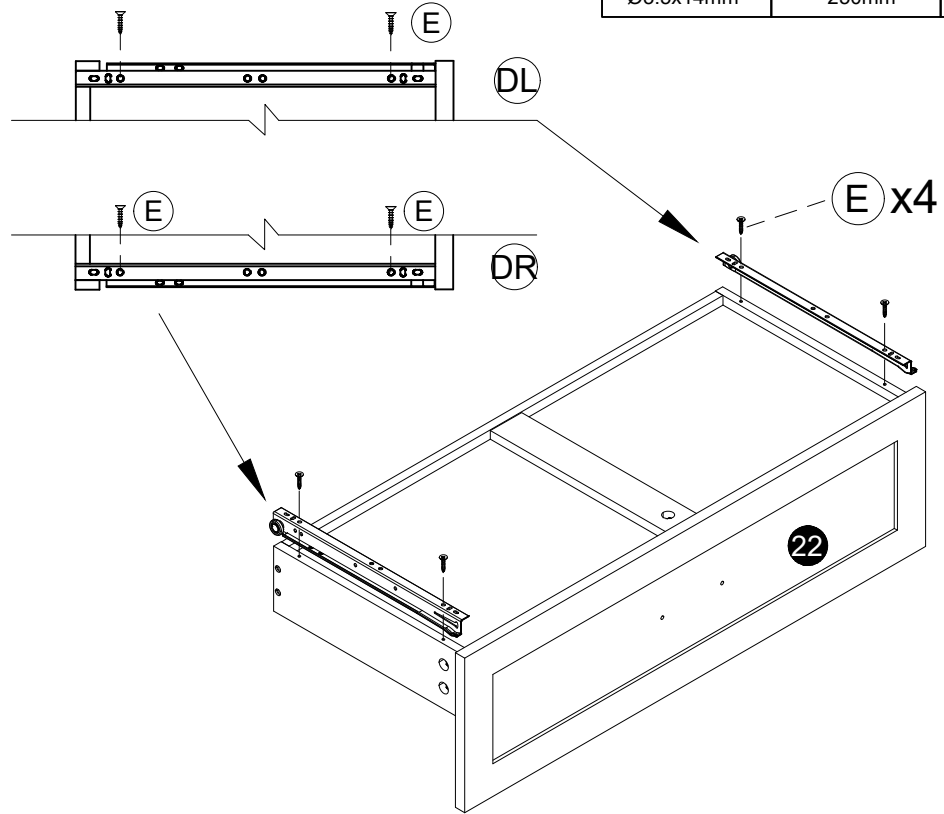
x2



STEP 27/ÉTAPE 27:



x2

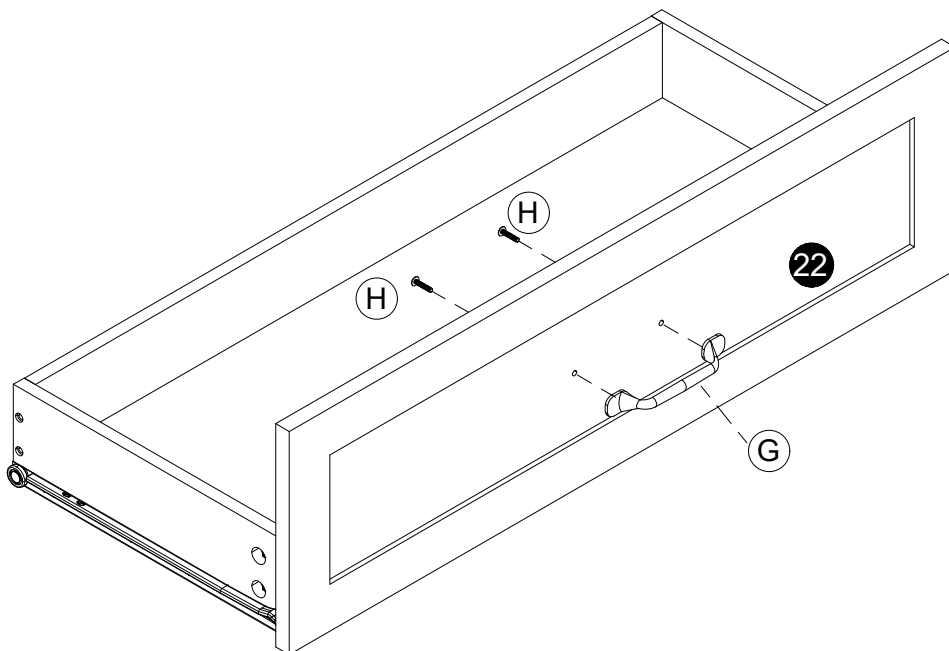
(E)	X8	(DL)	X2	(DR)	X2
					
Ø3.5x14mm		250mm		250mm	



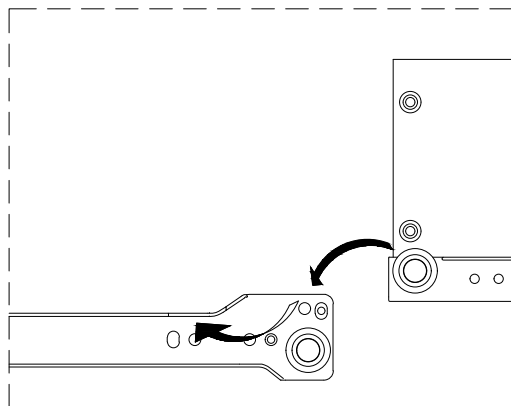
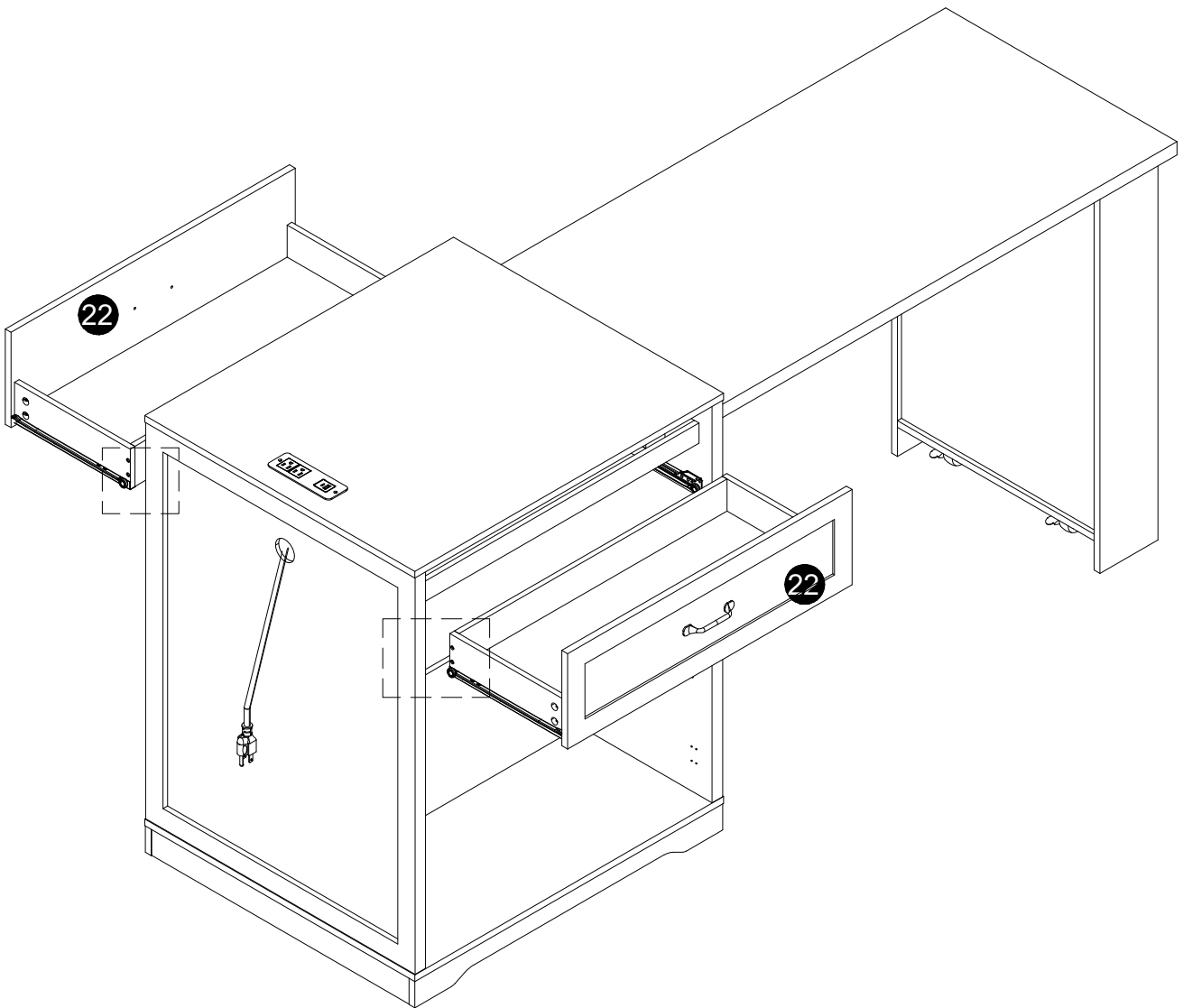
STEP 28/ÉTAPE 28:

x2

(G)	X2	(H)	X4
			
		M4*16mm	



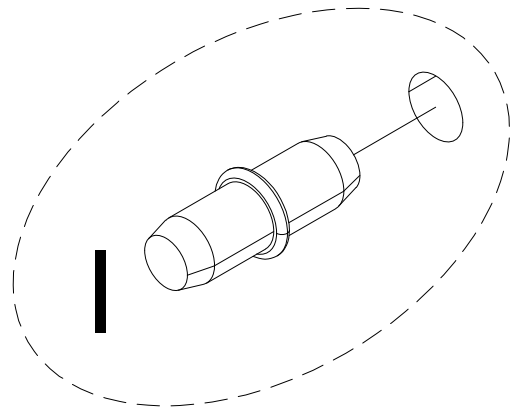
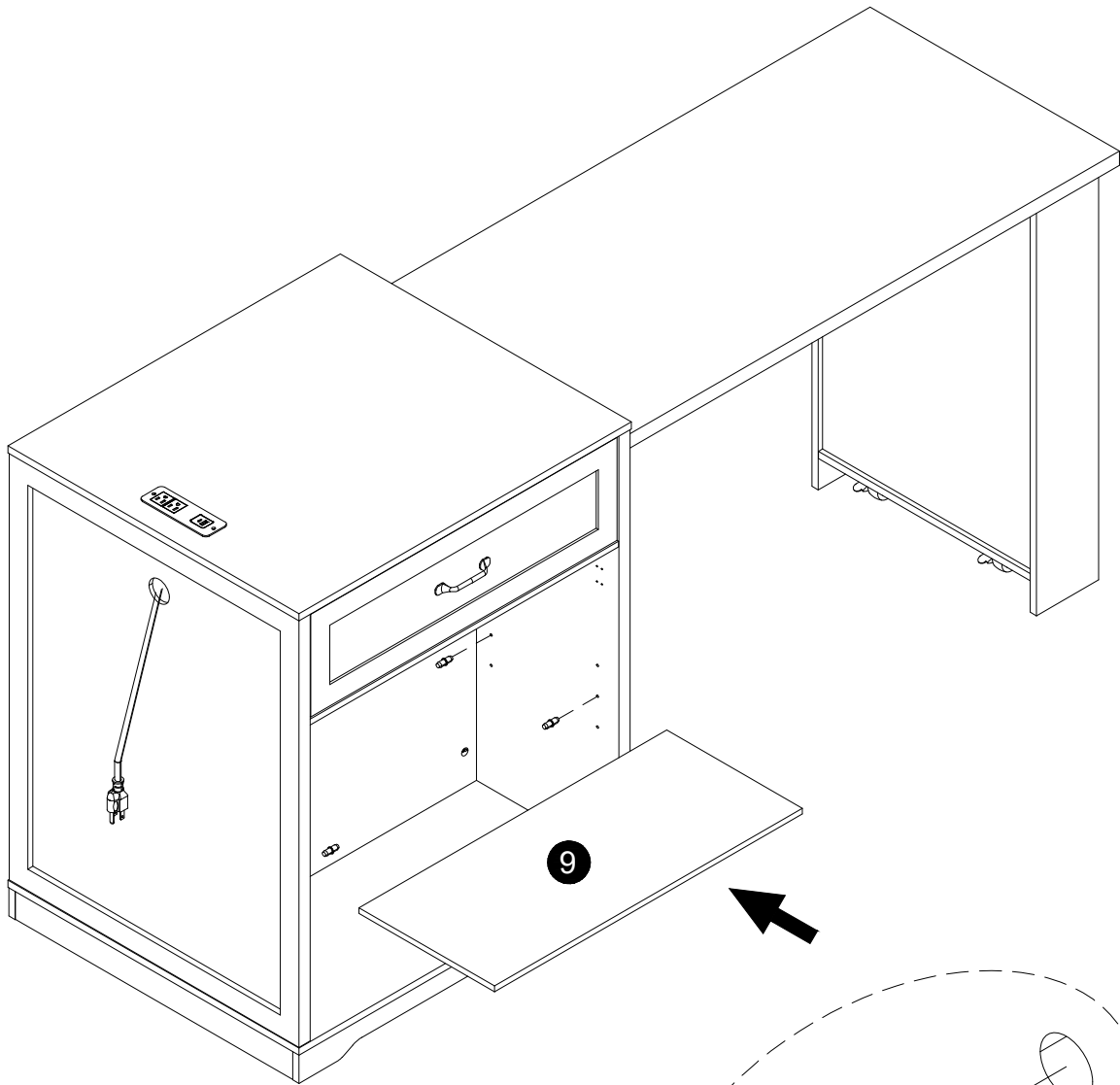
STEP 29/ÉTAPE 29:





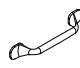

STEP 30/ÉTAPE 30:

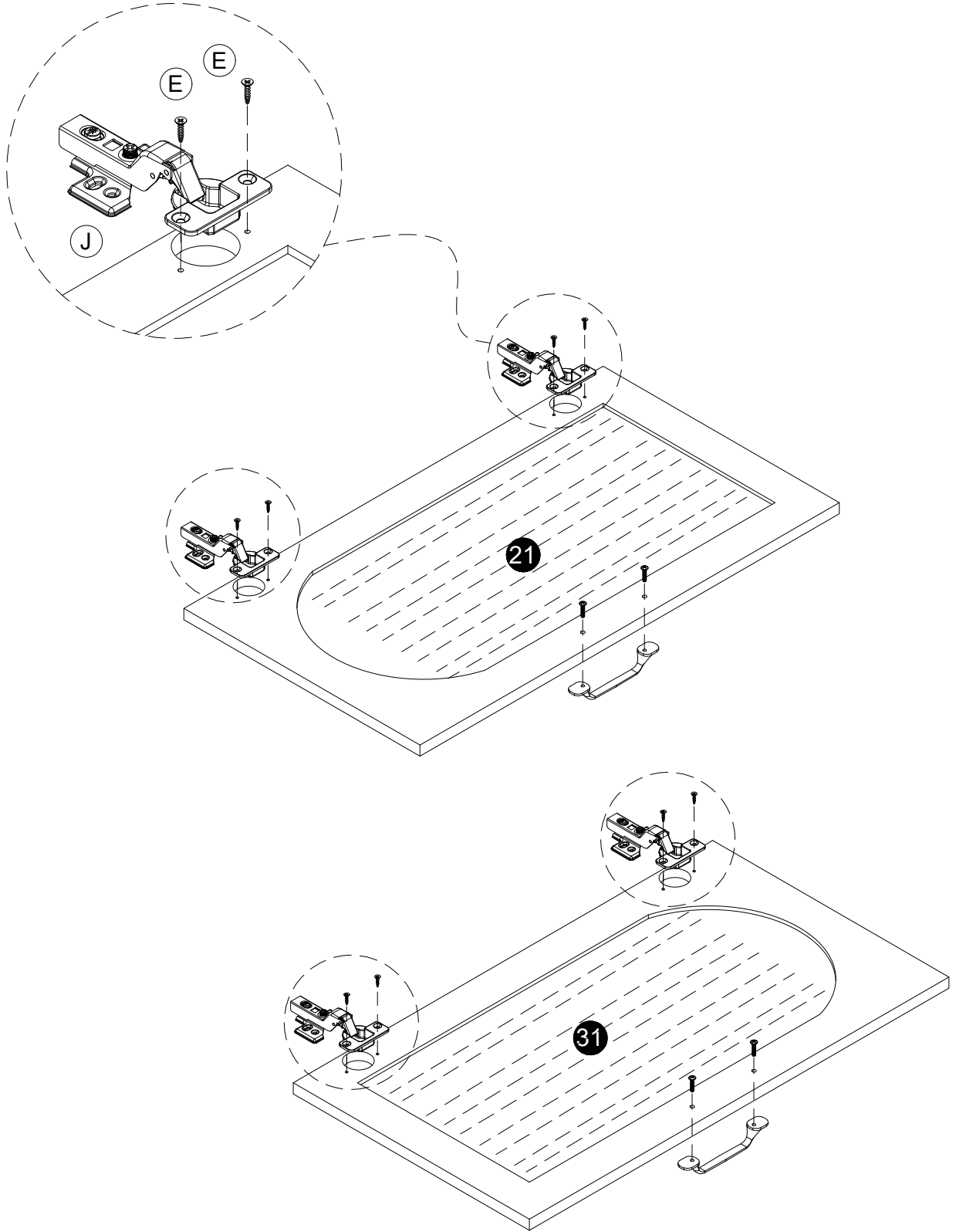
①

X4




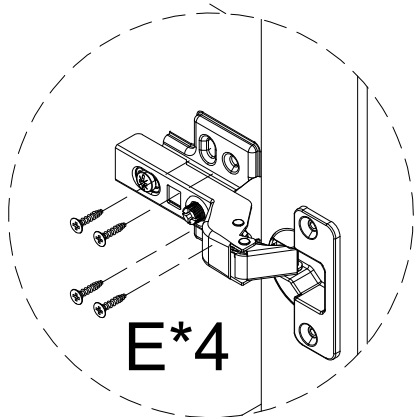
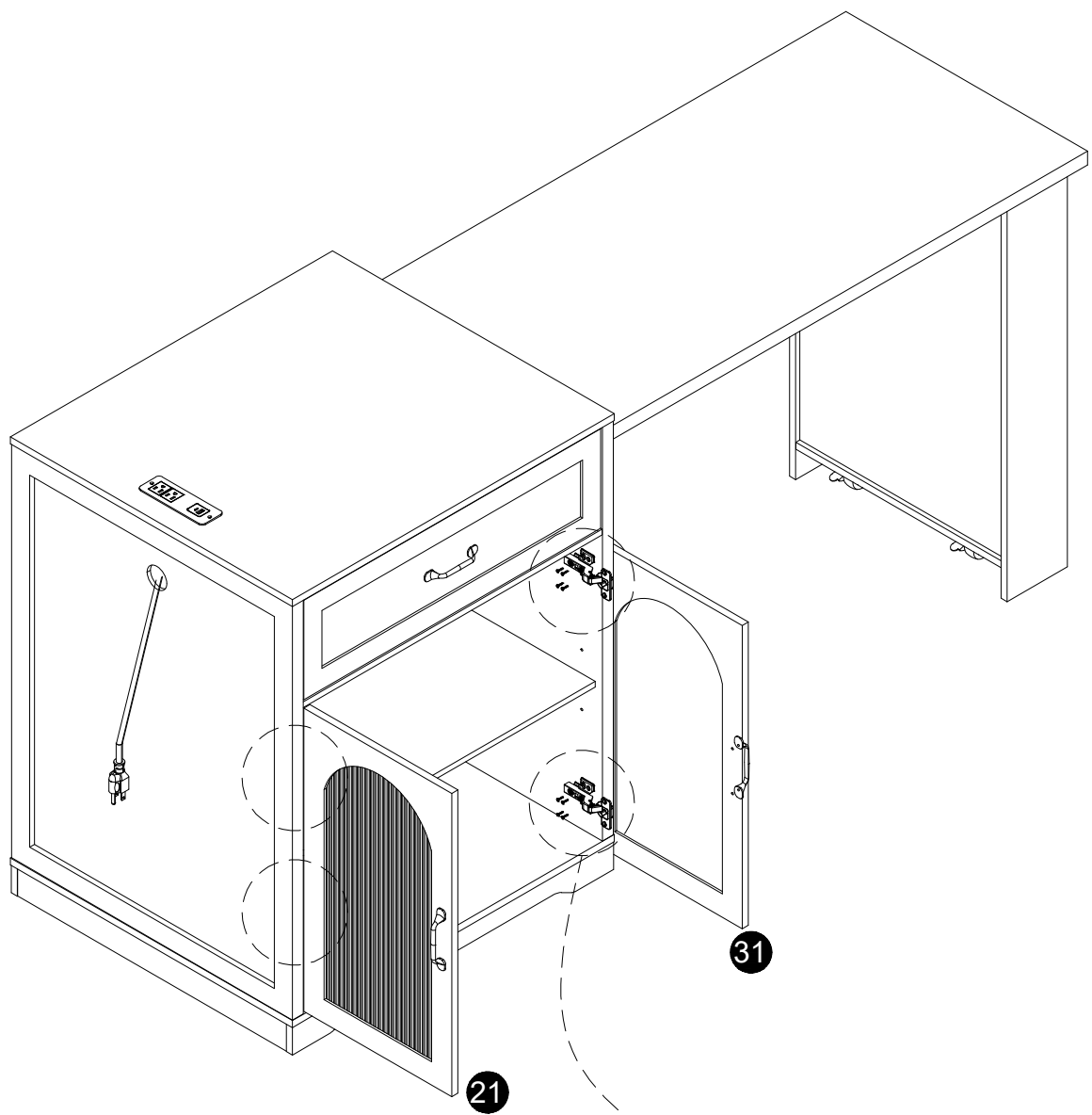
# STEP 31/ÉTAPE 31:

(E)	X8	(J)	X4	(G)	X2	(H)	X4
							
Ø3.5x14mm						M4*16mm	





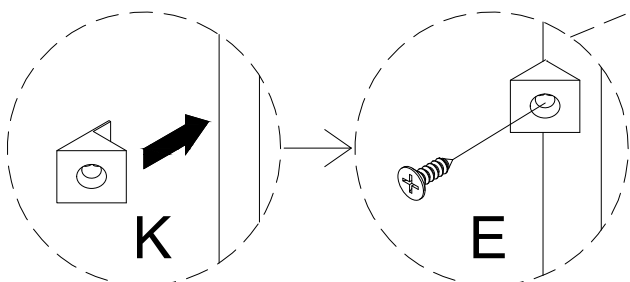
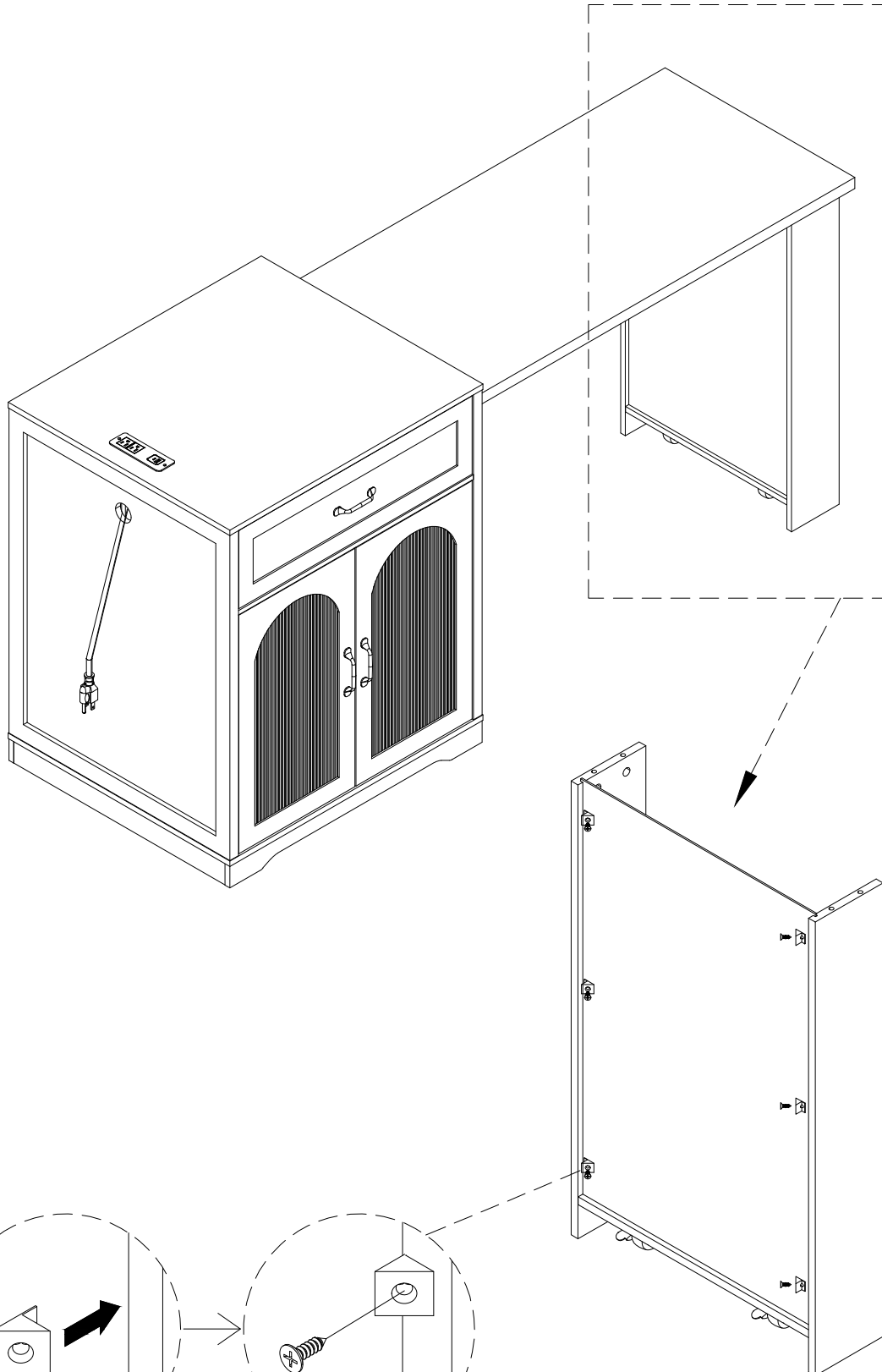
# STEP 32/ÉTAPE 32:

E	X16
	
Ø3.5x14mm	

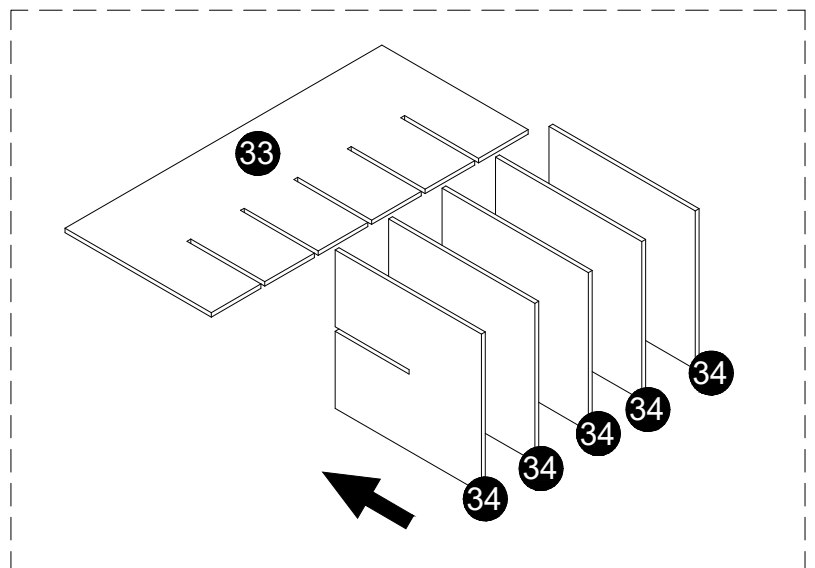
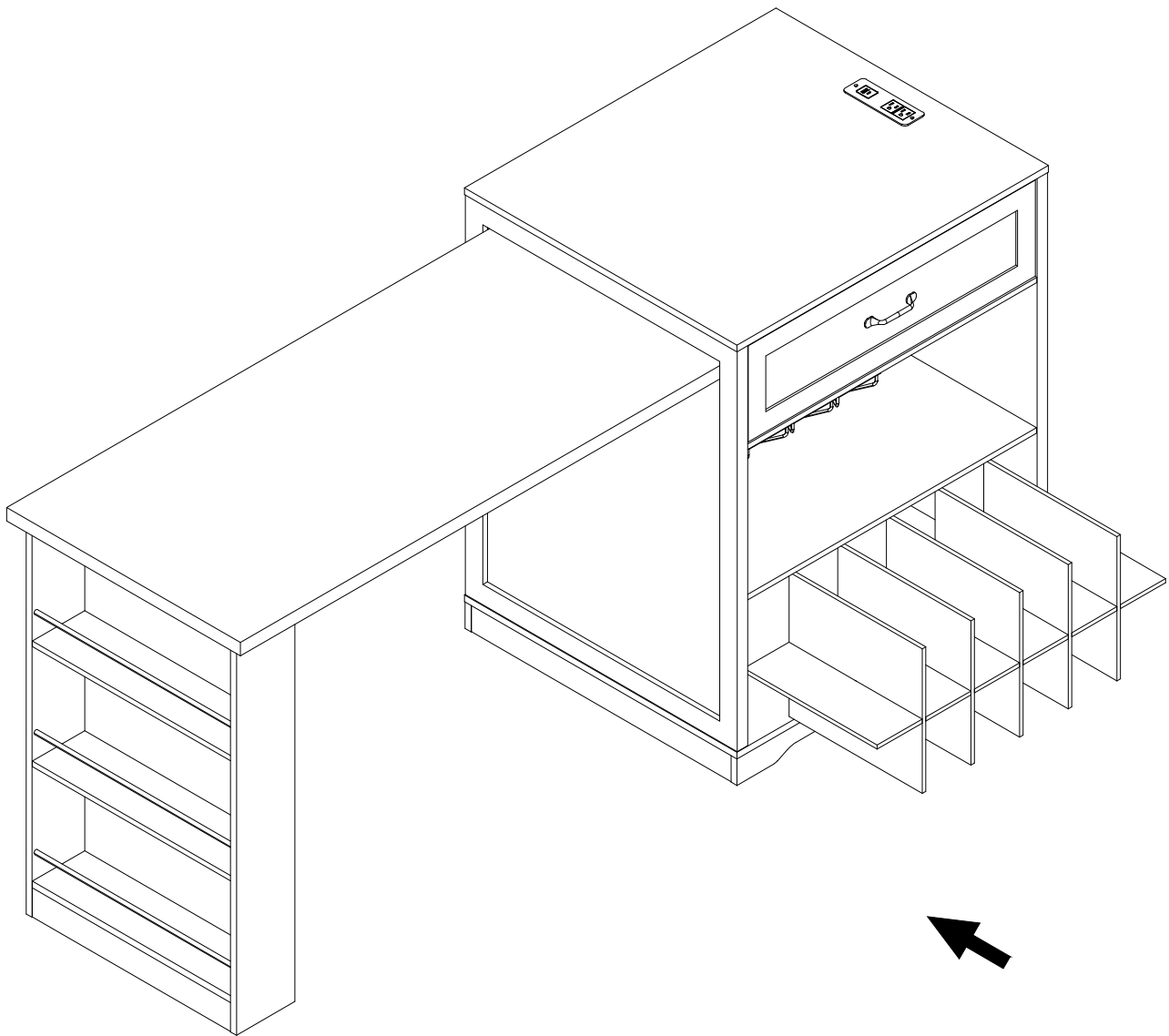


# STEP 33/ÉTAPE 33:

(E)	X6	(K)	X6
			
Ø3.5x14mm			



**STEP 34/ÉTAPE 34:**



COMPLETE /COMPLETE:

