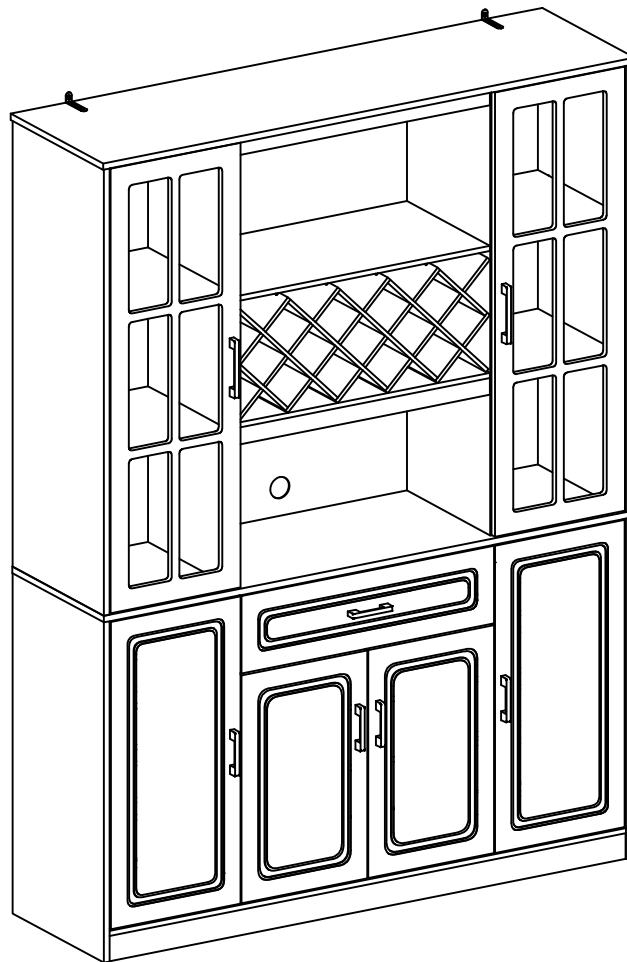



ASSEMBLY INSTRUCTIONS INSTRUCTIONS DE MONTAGE

BAR CABINET ARMOIRE DE BAR

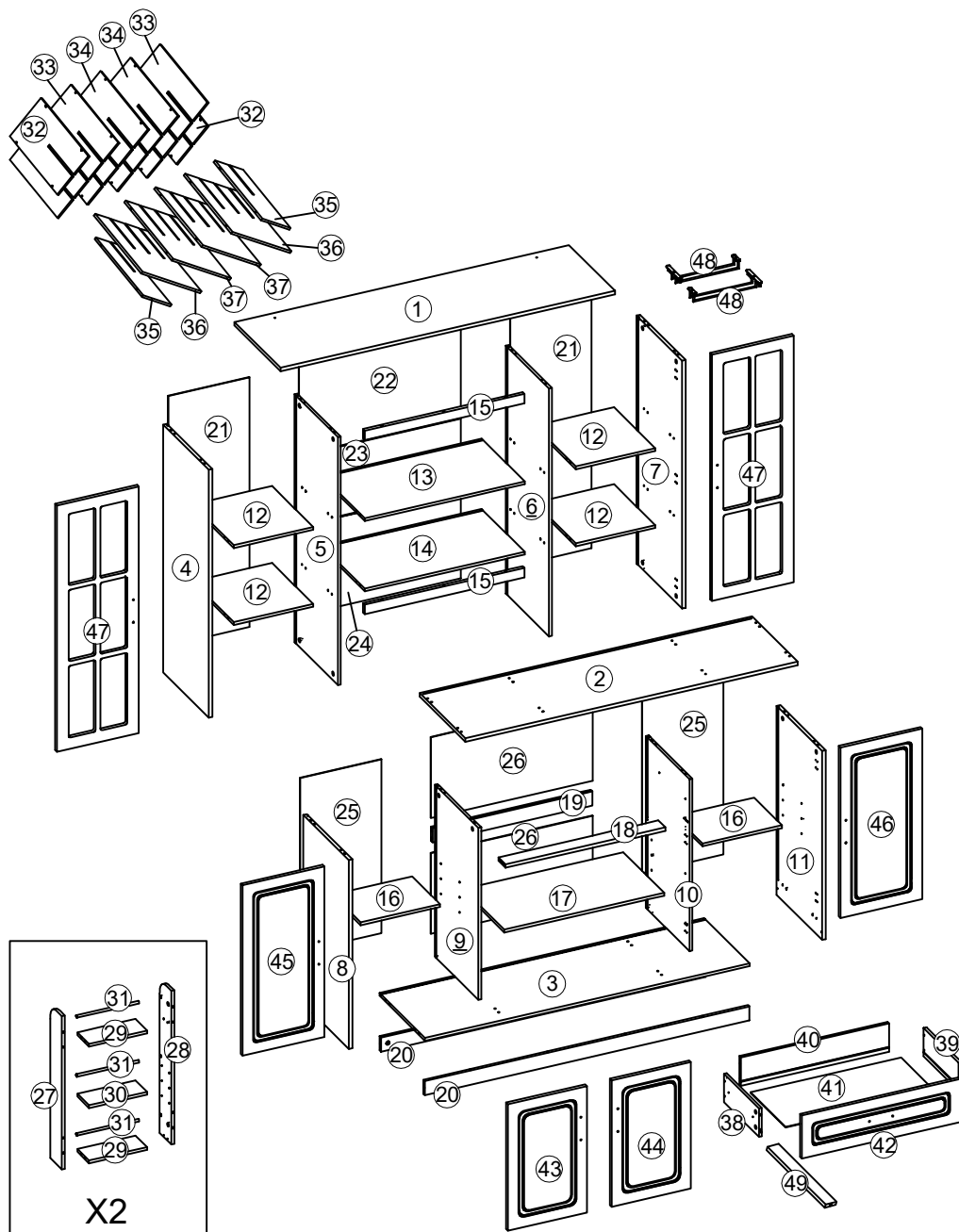


N889P428029
N889P428030

▲ WARNING	
	This product is NOT a Clothing Storage Unit (CSU). DO NOT use it for clothing storage. Improper use may cause furniture to tipover.

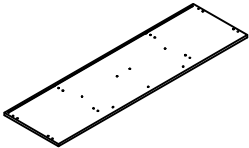
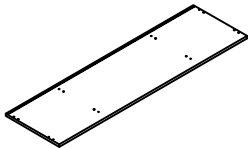
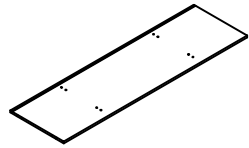
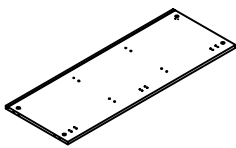
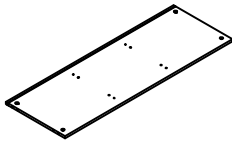
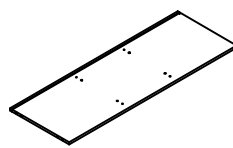
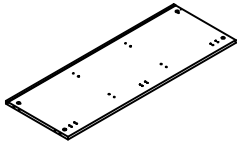
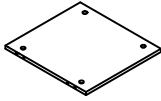
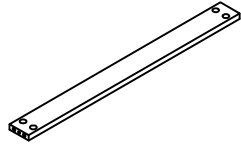
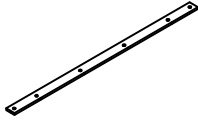
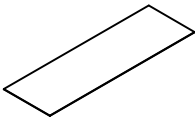
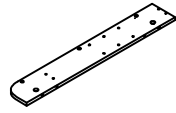
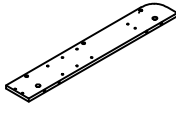

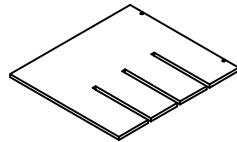
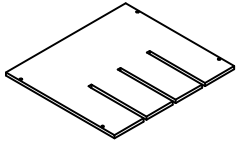
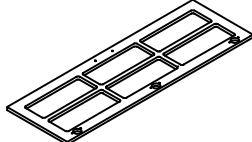
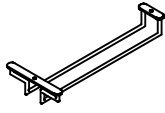
▲ AVERTISSEMENT	
	Ce produit N'EST PAS une unité de rangement pour vêtements (CSU). NE l'utilisez PAS pour le rangement de vêtements. Une utilisation impropre peut entraîner un basculement des meubles.

Detail View / Vue détaillée



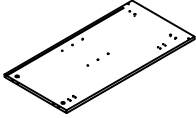
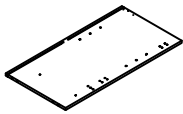
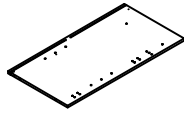
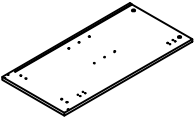
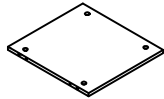
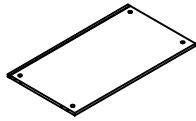
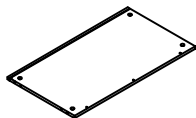
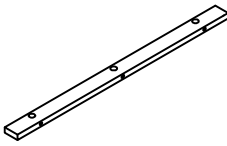
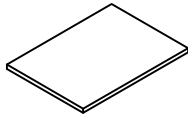
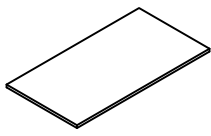
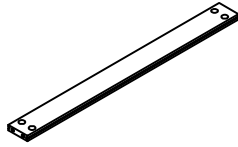
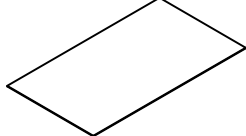
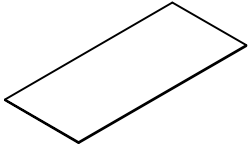
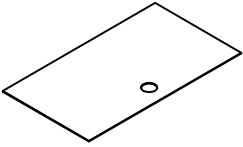
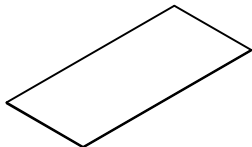
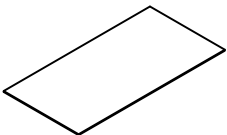
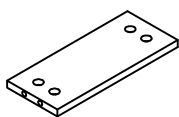
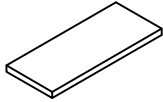
Part List / Liste des pieces

N889P428029

<p>①</p> 	<p>②</p> 	<p>③</p> 
<p>Top Panel (1 pcs) Panneau superieur (1 piéces)</p>	<p>Center Panel (1 pcs) Panneau central (1 piéces)</p>	<p>Bottom Panel (1 pcs) Panneau inferieur (1 piéces)</p>
<p>④</p> 	<p>⑤</p> 	<p>⑥</p> 
<p>Upper Left Side Panel (1 pcs) Haut Panneau lateral(gauche) (1 piéces)</p>	<p>Mid Upper Panel (1 pcs) Panneau supérieur moyen (1 piéces)</p>	<p>Mid Upper Panel (1 pcs) Panneau supérieur moyen (1 piéces)</p>
<p>⑦</p> 	<p>⑫</p> 	<p>⑱</p> 
<p>Upper Right Side Panel (1 pcs) Haut Panneau lateral(droit) (1 piéces)</p>	<p>Upper Layer Board (2 pcs) Plaque de couche supérieure (2 piéces)</p>	<p>Lower Horizontal Panel (1 pcs) Panneau horizontal inférieur (1 piéces)</p>
<p>⑳</p> 	<p>㉑</p> 	<p>㉗</p> 
<p>Baseboard (2 pcs) Planche de base (2 piéces)</p>	<p>Upper Back Panel (2 pcs) Panneau arrière supérieur (2 piéces)</p>	<p>Door Side Panel (2 pcs) Panneau latéral de porte (2 piéces)</p>
<p>㉘</p> 	<p>㉛</p> 	<p>㉝</p> 
<p>Door Side Panel (2 pcs) Panneau latéral de porte (2 piéces)</p>	<p>Crossbar (6 pcs) Barre transversale (6 piéces)</p>	<p>Red Wine Partition (2 pcs) Partition de vin rouge (2 piéces)</p>
<p>㉞</p> 	<p>㉟</p> 	<p>㊱</p> 
<p>Red Wine Partition (1 pcs) Partition de vin rouge (1 piéces)</p>	<p>Upper Door Panel (2 pcs) Panneau de porte supérieur (2 piéces)</p>	<p>Wine Glass Holder (2 pcs) Porte-verre de vin (2 piéces)</p>

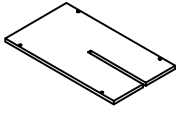
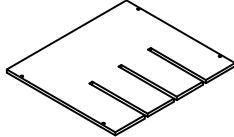
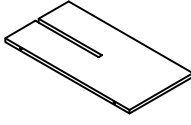
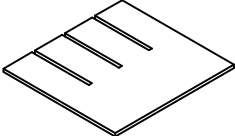
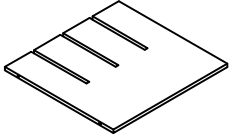
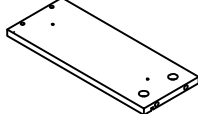
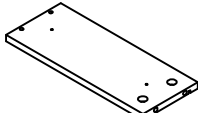
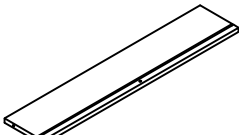
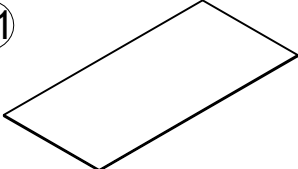
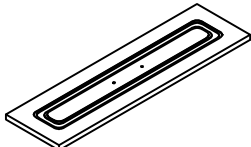

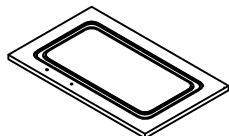
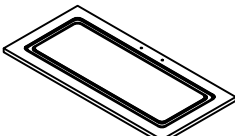
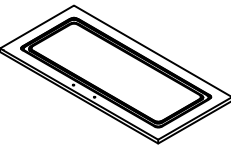

Part List / Liste des pieces

N889P428030

<p>⑧</p>  <p>L</p>	<p>⑨</p> 	<p>⑩</p> 
<p>Left Lower Panel (1 pcs) Panneau inférieur gauche (1 pièces)</p>	<p>Mid Lower Panel (1 pcs) Panneau inférieur moyen (1 pièces)</p>	<p>Mid Lower Panel (1 pcs) Panneau inférieur moyen (1 pièces)</p>
<p>⑪</p>  <p>R</p>	<p>⑫</p> 	<p>⑬</p> 
<p>Right Lower Panel (1 pcs) Panneau inférieur droit (1 pièces)</p>	<p>Upper Layer Board (2 pcs) Plaque de couche supérieure (2 pièces)</p>	<p>Upper Layer Board (1 pcs) Plaque de couche supérieure (1 pièces)</p>
<p>⑭</p> 	<p>⑮</p> 	<p>⑯</p> 
<p>Upper Layer Board (1 pcs) Plaque de couche supérieure (1 pièces)</p>	<p>Upper Vertical Board (2 pcs) Plaque verticale supérieure (2 pièces)</p>	<p>Movable Panel (2 pcs) Panneau mobile (2 pièces)</p>
<p>⑰</p> 	<p>⑱</p> 	<p>⑳</p> 
<p>Lower Layer Board (1 pcs) Plaque de couche inférieure (1 pièces)</p>	<p>Thick Backplate (1 pcs) Plate arrière épaisse (1 pièces)</p>	<p>Upper Back Panel (1 pcs) Panneau arrière supérieur (1 pièces)</p>
<p>㉓</p> 	<p>㉔</p> 	<p>㉕</p> 
<p>Upper Back Panel (1 pcs) Panneau arrière supérieur (1 pièces)</p>	<p>Upper Back Panel (1 pcs) Panneau arrière supérieur (1 pièces)</p>	<p>Lower Back Panel (2 pcs) Panneau arrière inférieur (2 pièces)</p>
<p>㉖</p> 	<p>㉙</p> 	<p>㉚</p> 
<p>Lower Back Panel (2 pcs) Panneau arrière inférieur (2 pièces)</p>	<p>Door Layer Board (4 pcs) Panneau de couche de porte (4 pièces)</p>	<p>Movable Panel (2 pcs) Panneau mobile (2 pièces)</p>

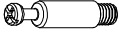

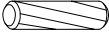







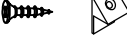



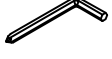
Part List / Liste des pieces

N889P428030

<p>32</p> 	<p>34</p> 	<p>35</p> 
<p>Red Wine Partitionr (2 pcs) Partition de vin rouge (2 pièces)</p>	<p>Red Wine Partitionr (1 pcs) Partition de vin rouge (1 pièces)</p>	<p>Red Wine Partitionr (2 pcs) Partition de vin rouge (2 pièces)</p>
<p>36</p> 	<p>37</p> 	<p>38</p> 
<p>Red Wine Partitionr (2 pcs) Partition de vin rouge (2 pièces)</p>	<p>Red Wine Partitionr (2 pcs) Partition de vin rouge (2 pièces)</p>	<p>Left Side Panel Of Drawer (1 pcs) Panneau latéral gauche du tiroir (1 pièces)</p>
<p>39</p> 	<p>40</p> 	<p>41</p> 
<p>Right Side Panel Of Drawer (1 pcs) Panneau latéral droit du tiroir (1 pièces)</p>	<p>Drawer Back Panel (1 pcs) Panneau arrière tiroir (1 pièces)</p>	<p>Drawer Bottom Panel (1 pcs) Panneau inférieur du tiroir (1 pièces)</p>
<p>42</p> 	<p>43</p> 	<p>44</p> 
<p>Drawer Panel (1 pcs) Panneau tiroir (1 pièces)</p>	<p>Lower Door Panel (1 pcs) Panneau de porte inférieur (1 pièces)</p>	<p>Lower Door Panel (1 pcs) Panneau de porte inférieur (1 pièces)</p>
<p>45</p> 	<p>46</p> 	<p>49</p> 
<p>Lower Door Panel (1 pcs) Panneau de porte inférieur (1 pièces)</p>	<p>Lower Door Panel (1 pcs) Panneau de porte inférieur (1 pièces)</p>	<p>Drawer Bottom Panel (1 pcs) Panneau inférieur du tiroir (1 pièces)</p>

Hardware List / Liste du matériel

N889P428029

<p>(A)</p>  <p>Ø6*35mm</p>	<p>(B)</p>  <p>Ø15*9.5mm</p>	<p>(C)</p>  <p>Ø6*30mm</p>	<p>(D)</p>  <p>Ø5*40mm</p>	<p>(E)</p>  <p>Ø3.5*12mm</p>	<p>(F)</p>  <p>Plug the hole Ø20mm</p>
<p>Cam Bolt (107 pcs) Boulon a came (107 pièces)</p>	<p>Cam Nut (107 pcs) Ecrou a came (107 pièces)</p>	<p>Wood Dowel (66 pcs) Cheville en bois (66 pièces)</p>	<p>Bolt (29 pcs) Boulon (29 pièces)</p>	<p>Self-tapping Screw (96 pcs) Vis automatique (96 pièces)</p>	<p>Hole Stickers (24 pcs) Autocollants trou (24 pièces)</p>
<p>(G)</p>  <p>M4*20mm</p>	<p>(H)</p> 	<p>(I)</p> 	<p>(J)</p>  <p>300mm</p>	<p>(K)</p>  <p>Ø3*16mm</p>	<p>(L)</p> 
<p>Handle Screw (14 pcs) Poignée vis (14 pièces)</p>	<p>Handle (5 pcs) Poignée (5 pièces)</p>	<p>Hinge (14 pcs) Charnière (14 pièces)</p>	<p>Drawer Slide (2 pcs) Tiroir coulisse (2 pièces)</p>	<p>Single Plastic Cap (28 pcs) Capuchon en plastique unique (28 pièces)</p>	<p>Shelf Support (Steel) (20 pcs) Support d'étagère (acier) (20 pièces)</p>
<p>(M)</p>  <p>Ø4*12&Ø6*30&Ø4*35mm</p>	<p>(N)</p> 	<p>(O)</p>  <p>S4</p>			
<p>Anti-tip device (2 pcs) Dispositif anti-pointe (2 pièces)</p>	<p>Handle (2 pcs) Poignée (2 pièces)</p>	<p>Allen Wrench (1 pcs) Clé allen (1 pièces)</p>			

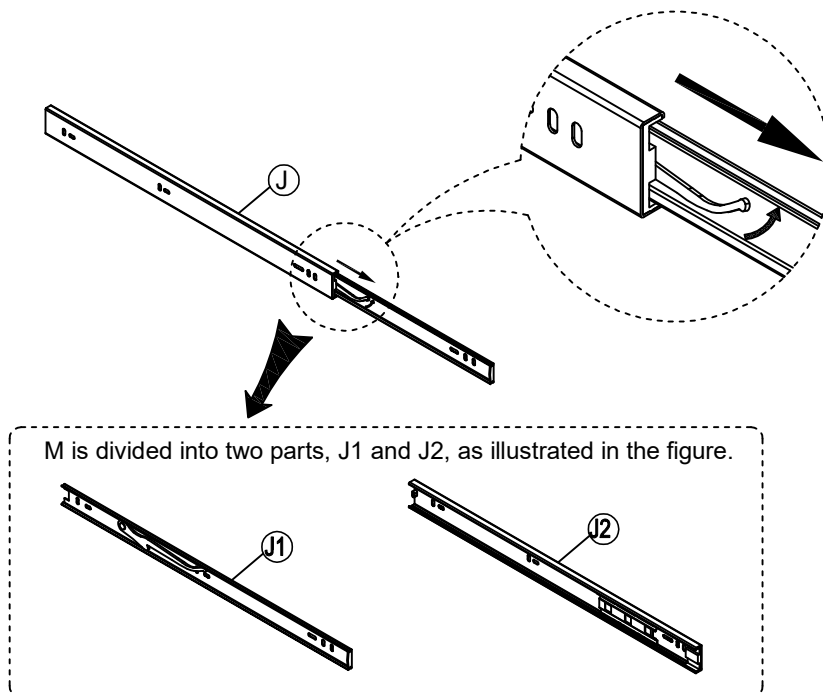
ASSEMBLY TOOLS REQUIRED (NOT INCLUDED) OUTILS D'ASSEMBLAGE REQUIS (NON INCLUS)



PLEASE BE CAREFUL DO NOT DAMAGE THE HOLE
POSITION WHEN YOU USE POWER TOOLS !

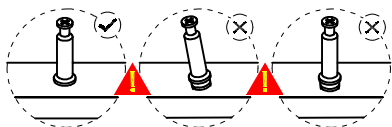
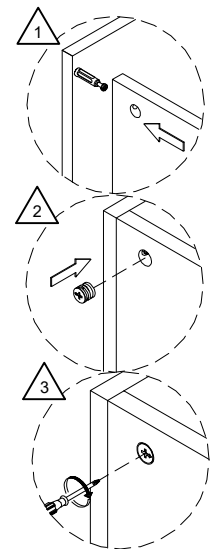
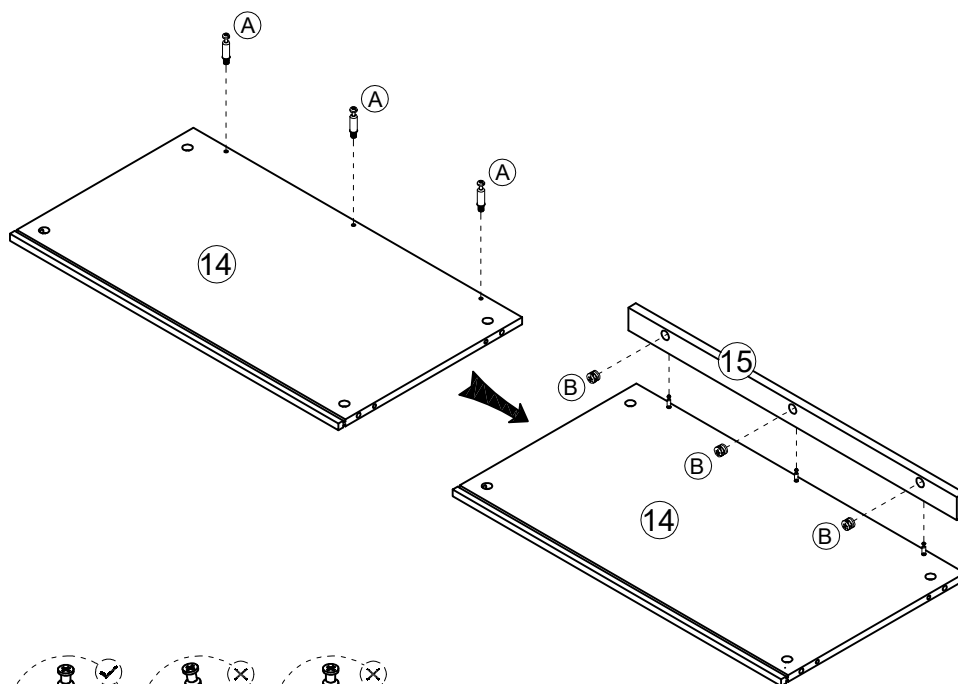
FAITES ATTENTION À NE PAS ENDOMMAGER LA
POSITION DE MAINTIEN LORSQUE VOUS UTILISEZ DES
OUTILS ÉLECTRIQUES !

STEP 1 / ÉTAPE 1:



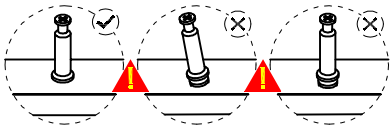
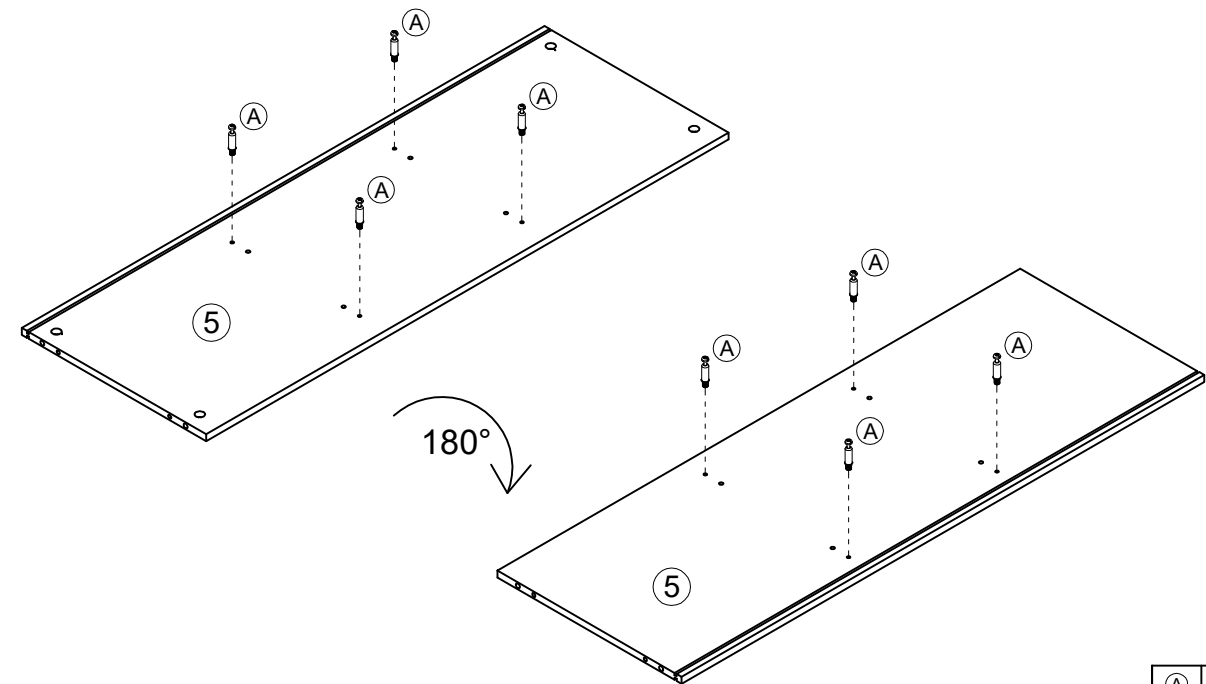
J	X2
300mm	

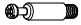
STEP 2 / ÉTAPE 2:



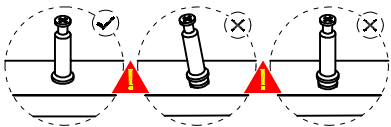
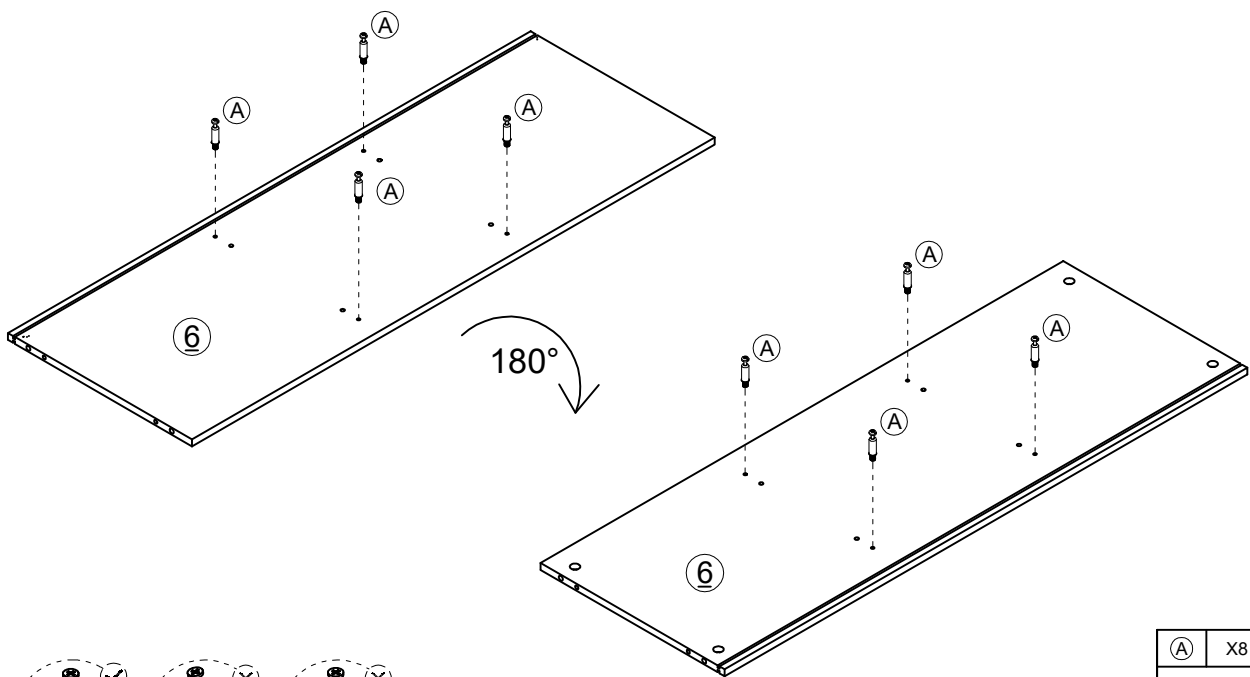
B	X3	A	X3
Ø15*9.5mm		Ø6*35mm	


STEP 3 / ÉTAPE 3:



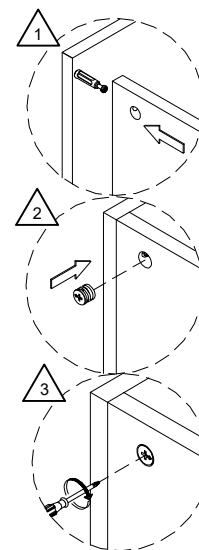
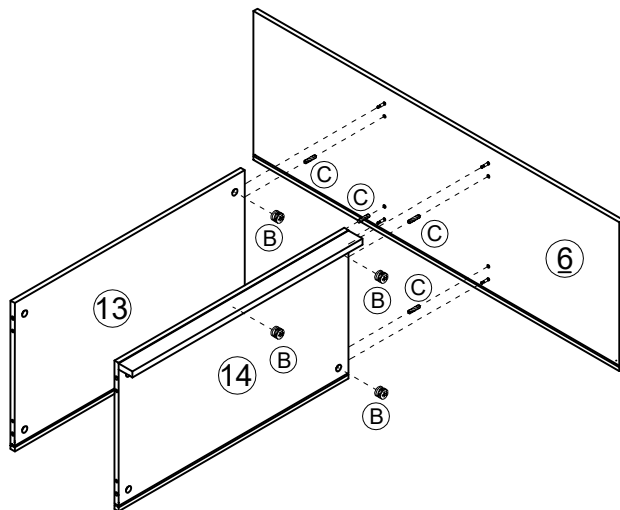
(A)	X8
	
Ø6*35mm	

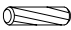

STEP 4 / ÉTAPE 4:



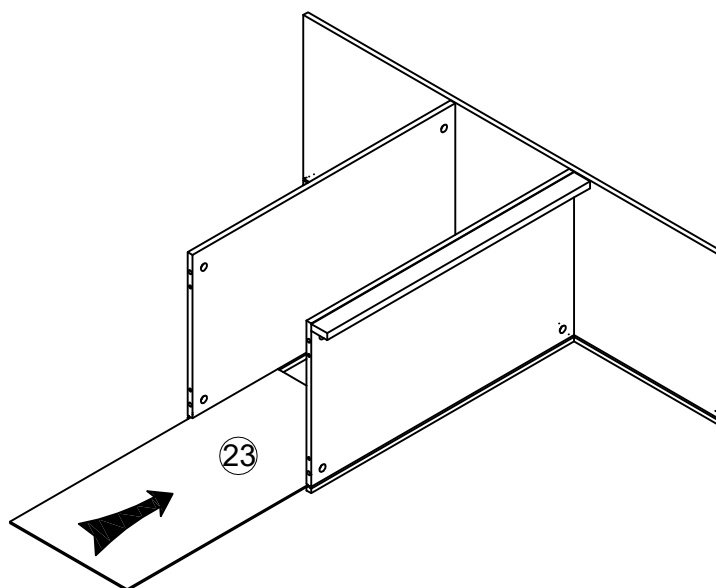
(A)	X8
	
Ø6*35mm	

STEP 5 / ÉTAPE 5:

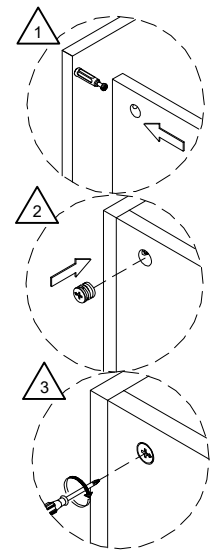
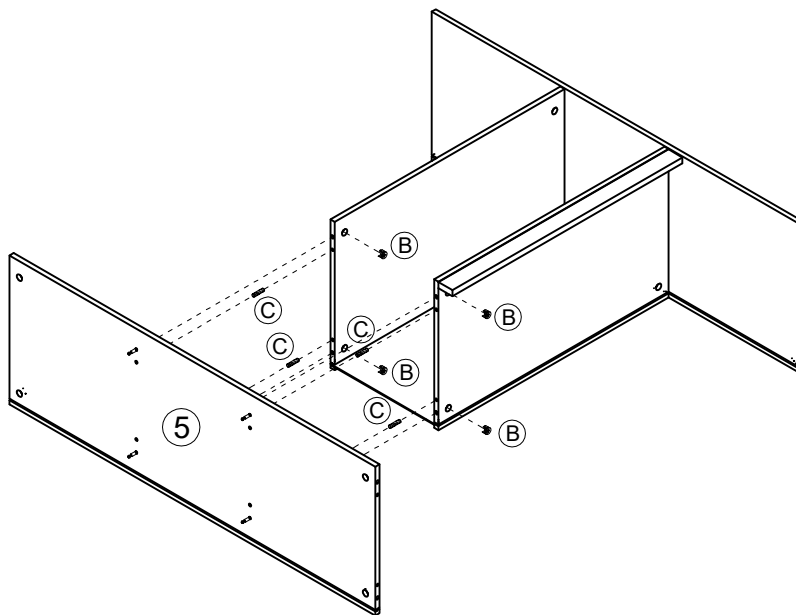


C	X4	B	X4
			
Ø6*30mm		Ø15*9.5mm	

STEP 6 / ÉTAPE 6:

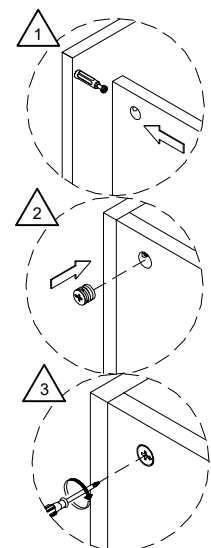
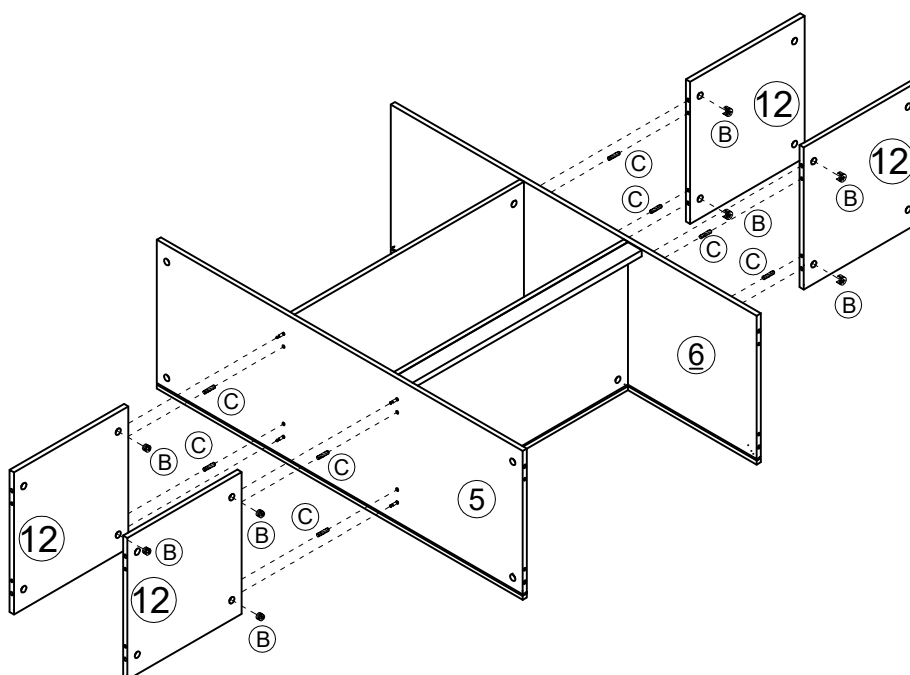


STEP 7 / ÉTAPE 7:



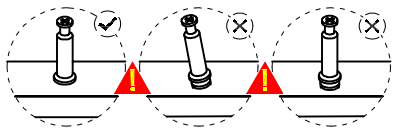
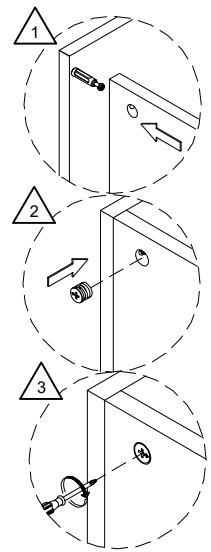
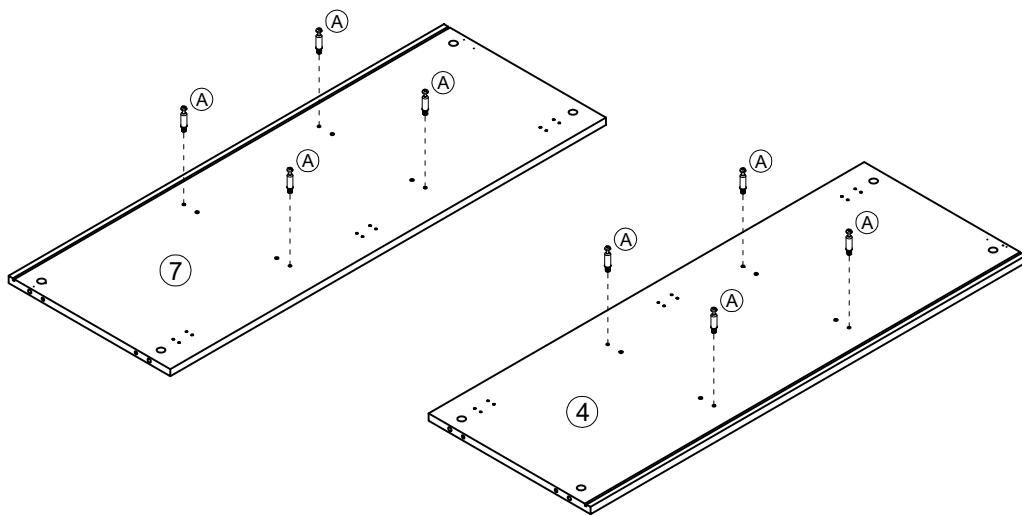
C	X4	B	X4
Ø6*30mm		Ø15*9.5mm	


STEP 8 / ÉTAPE 8:



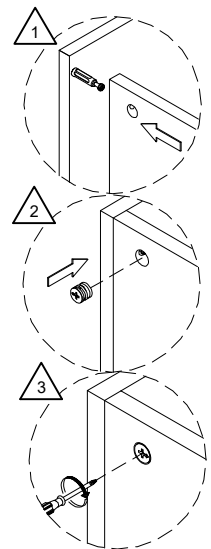
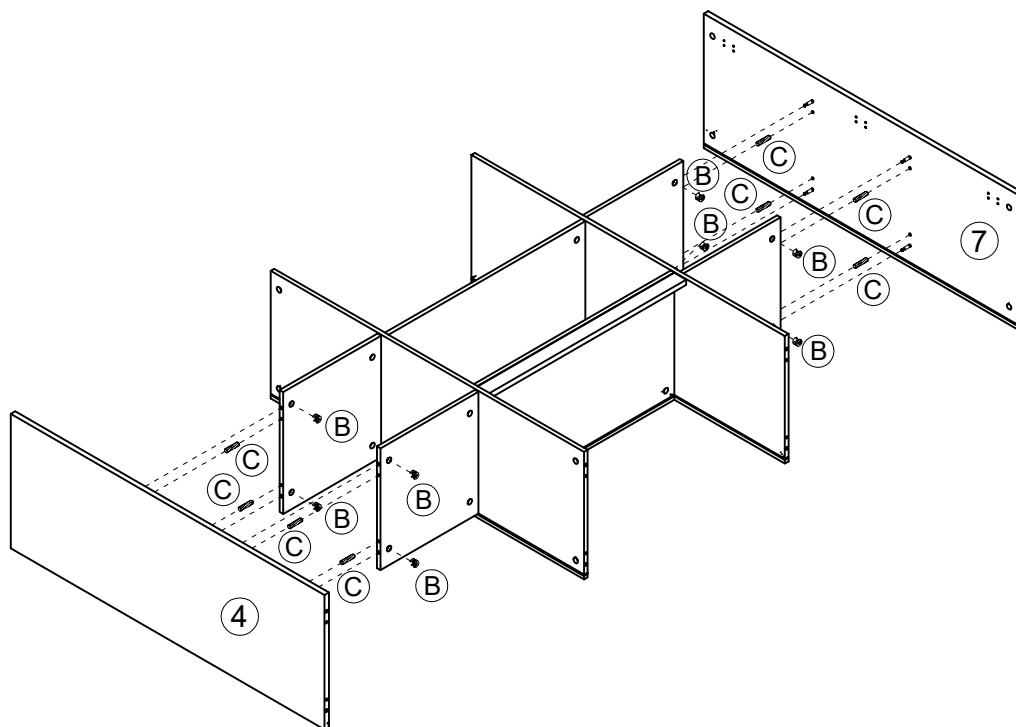
C	X8	B	X8
Ø6*30mm		Ø15*9.5mm	



STEP 9 / ÉTAPE 9:



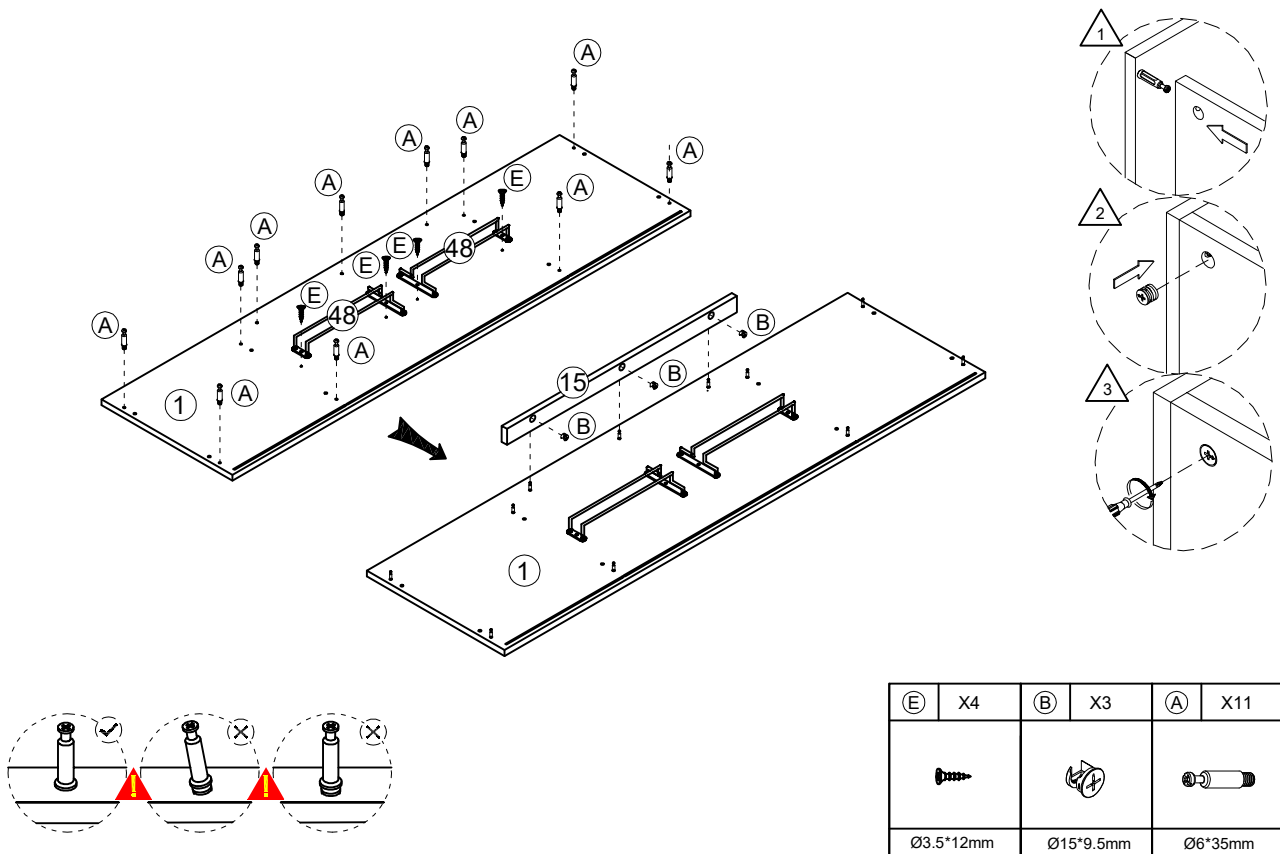
(A)	X8
	
Ø6*35mm	

STEP 10 / ÉTAPE 10:

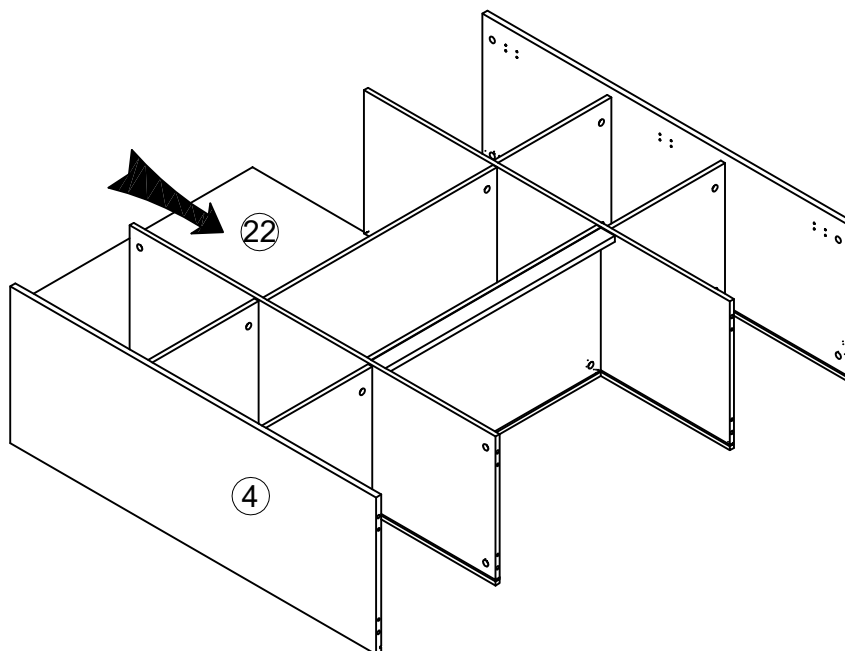


(C)	X8	(B)	X8
			
Ø6*30mm		Ø15*9.5mm	

STEP 11 / ÉTAPE 11:



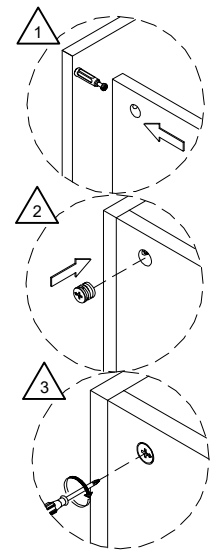
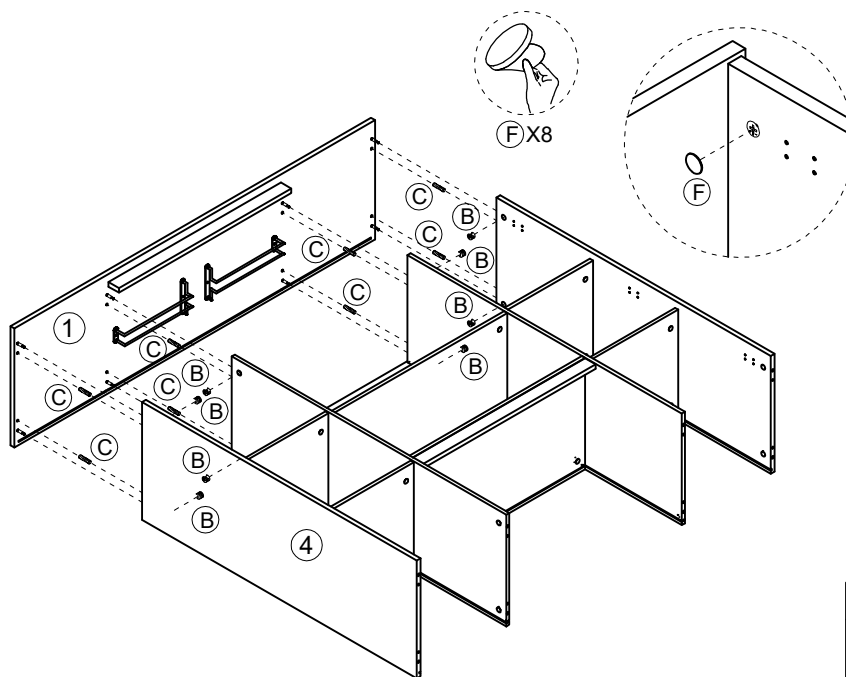
STEP 12 / ÉTAPE 12:


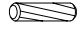



STEP 13 / ÉTAPE 13:

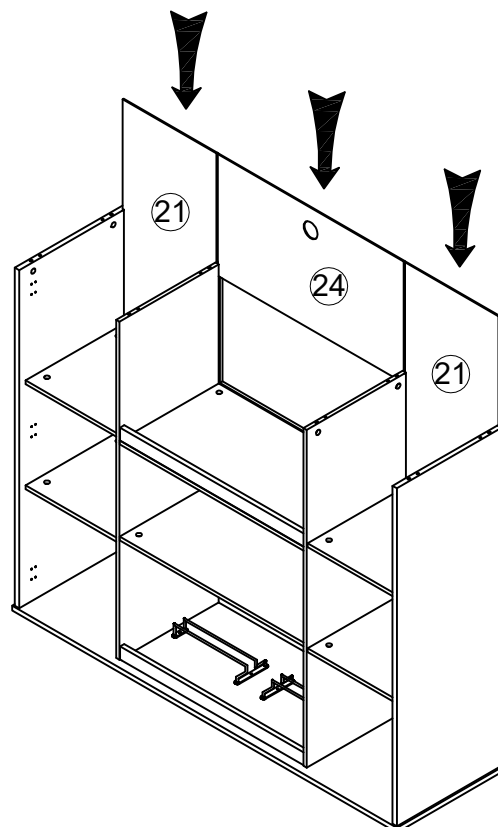
Note: After locking B, paste F.

Remarque : Après avoir verrouillé le B, collez le F.

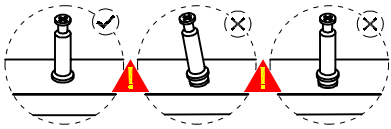
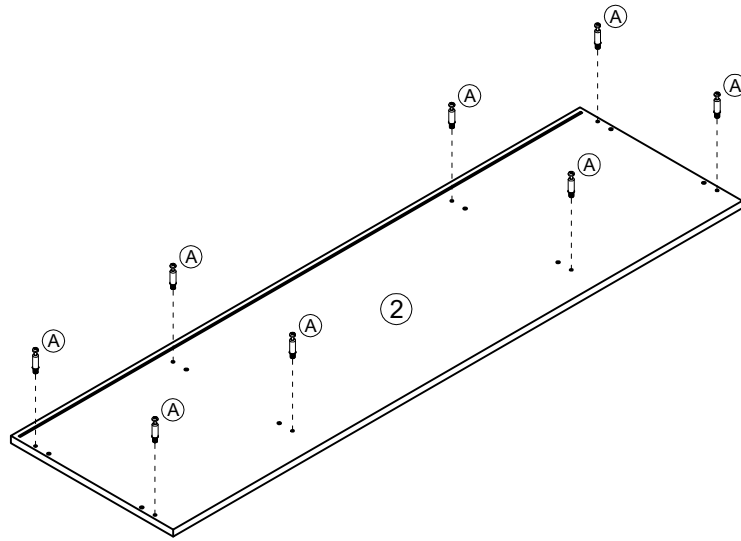


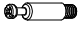
(F)	X8	(C)	X8	(B)	X8
					
Plug the hole					
Ø20mm		Ø6*30mm		Ø15*9.5mm	

STEP 14 / ÉTAPE 14:



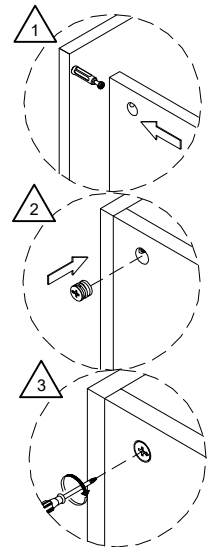
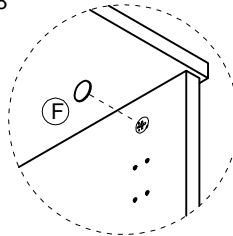
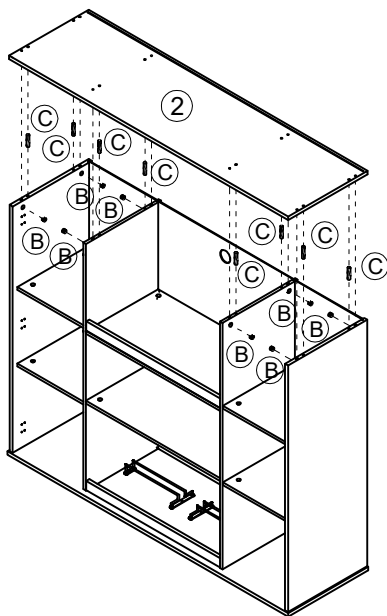
STEP 15 / ÉTAPE 15:


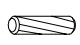



(A)	X8
	
Ø6*35mm	

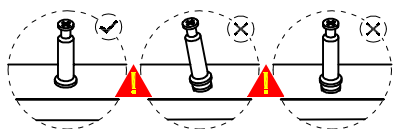
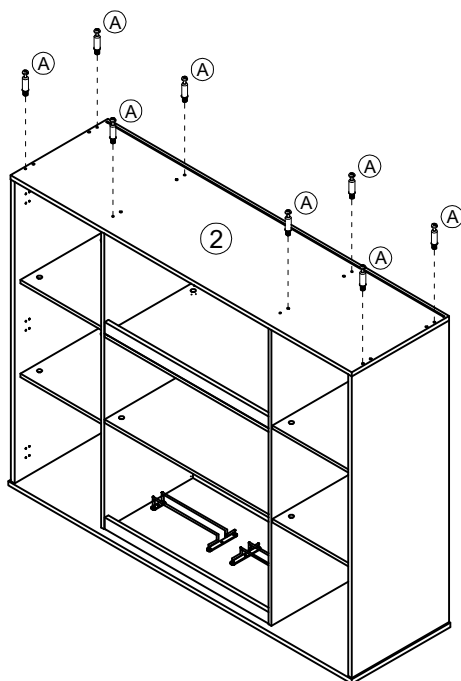
STEP 16 / ÉTAPE 16:

Note: After locking B, paste F.
 Remarque : Après avoir verrouillé le B, collez le F.



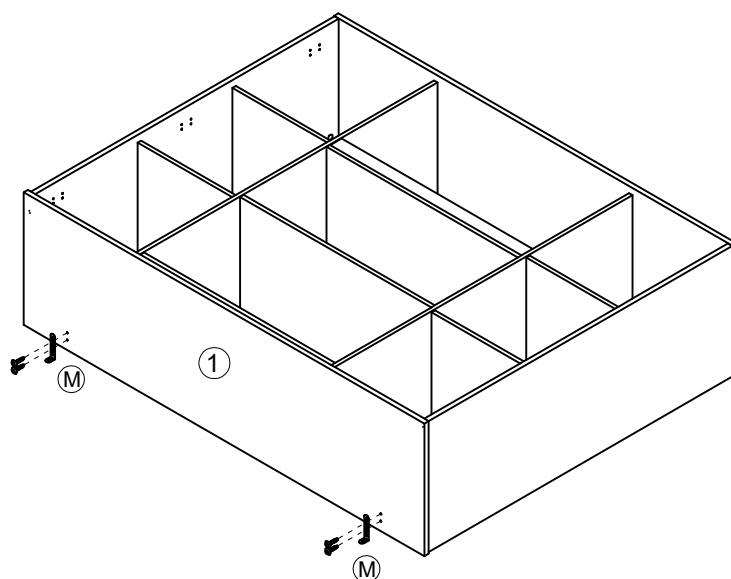
(F)	X8	(C)	X8	(B)	X8
					
Plug the hole		Ø6*30mm		Ø15*9.5mm	
Ø20mm					

STEP 17 / ÉTAPE 17:



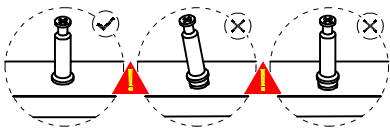
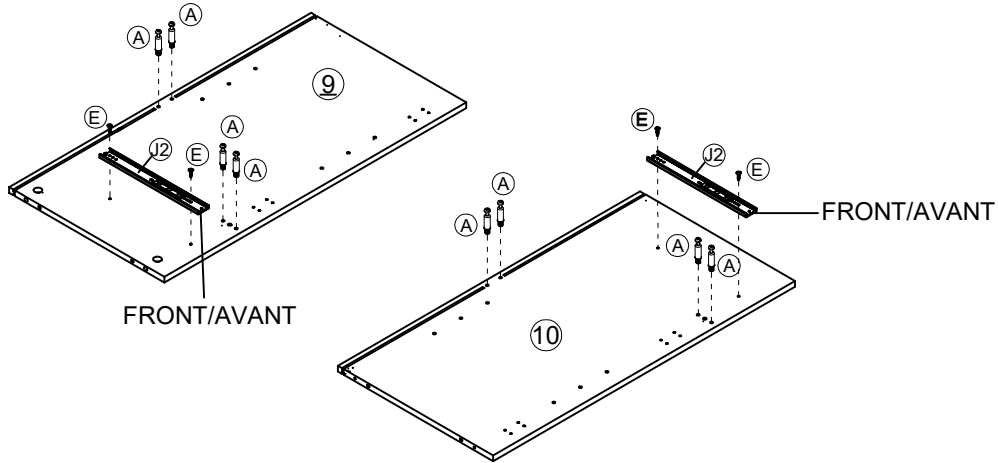
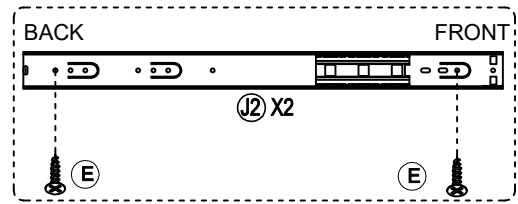
(A)	X8
Ø6*35mm	



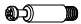
STEP 18 / ÉTAPE 18:



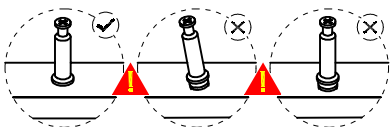
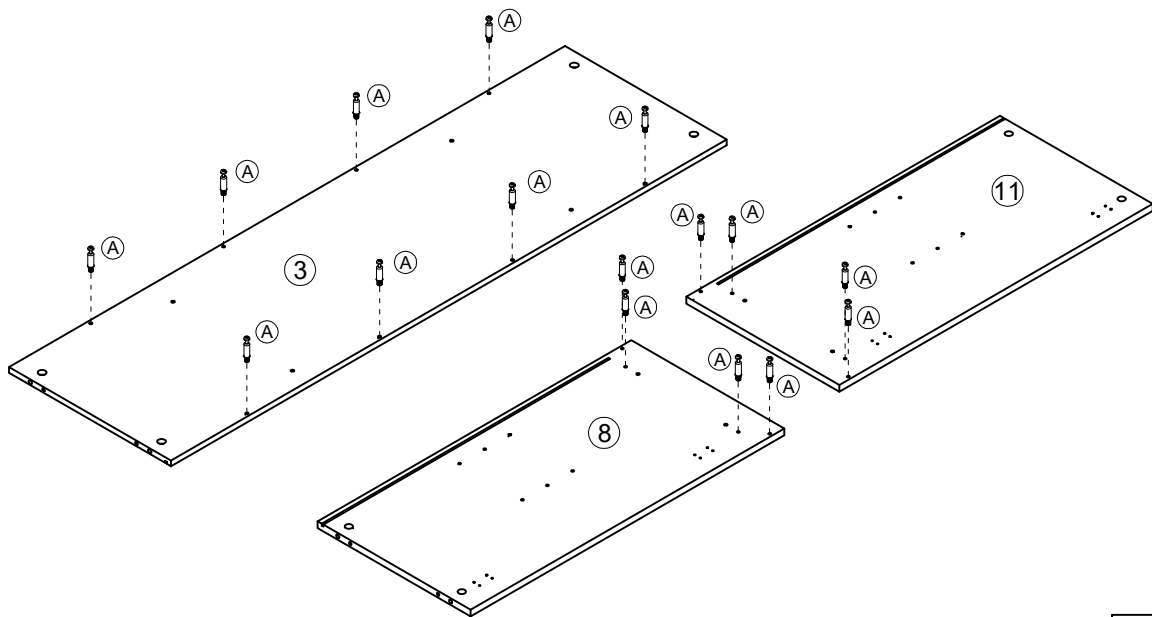
(M)	X2
Ø4*12mm	


STEP 19 / ÉTAPE 19:



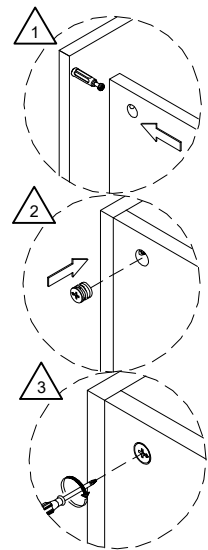
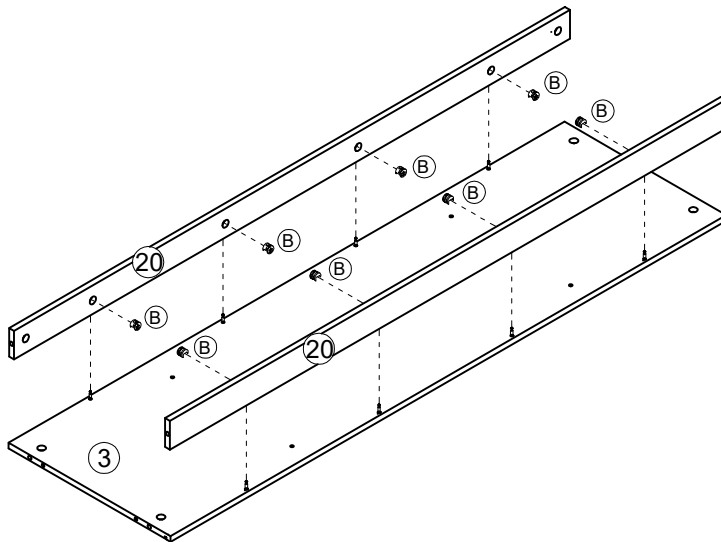
J	X2	E	X4	A	X8
					
300mm		Ø3.5*12mm		Ø6*35mm	

STEP 20 / ÉTAPE 20:



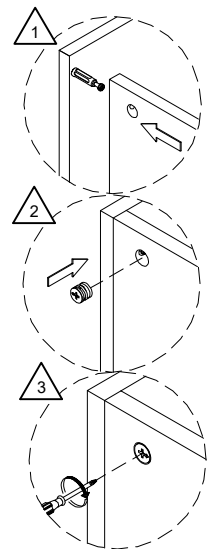
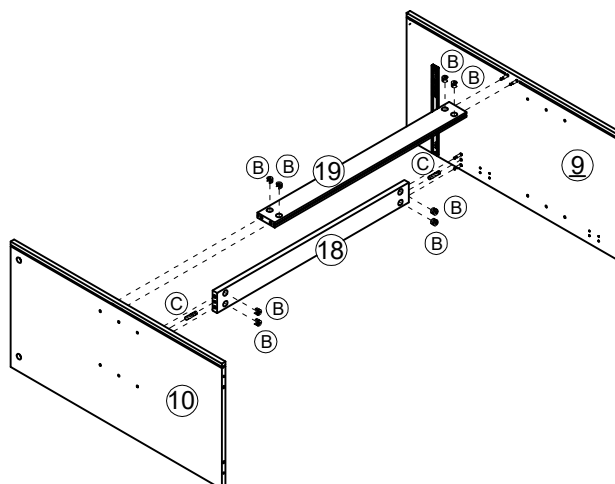
A	X16
	
Ø6*35mm	

STEP 21 / ÉTAPE 21:



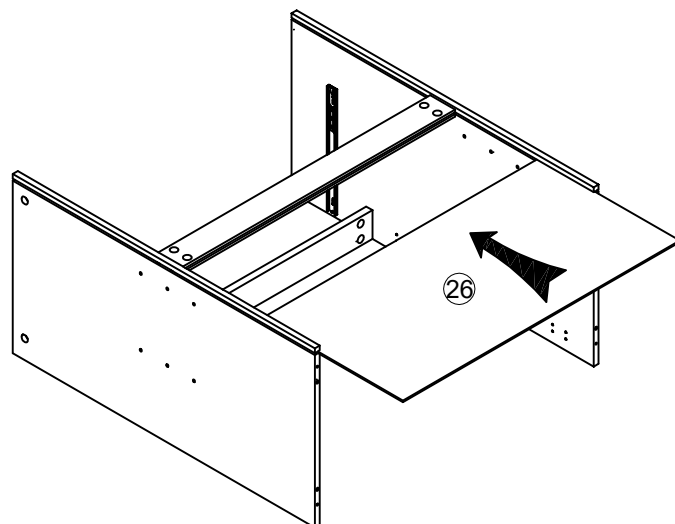
(B)	X8
Ø15*9.5mm	

STEP 22 / ÉTAPE 22:

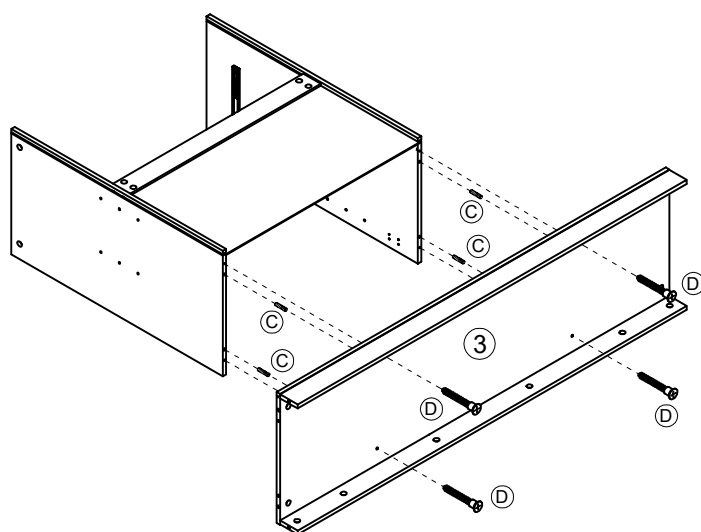




(C)	X2	(B)	X8
Ø6*30mm		Ø15*9.5mm	

STEP 23 / ÉTAPE 23:

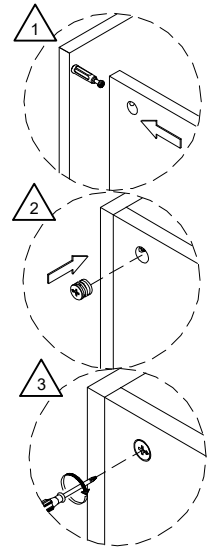
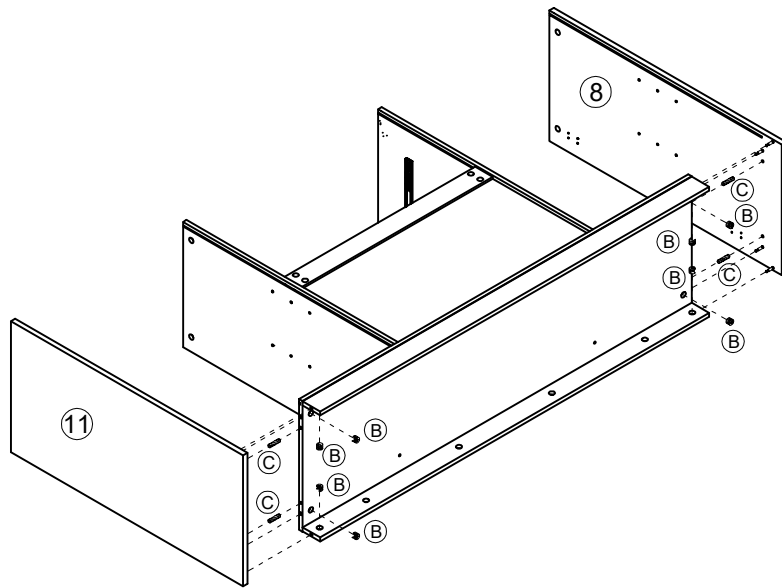


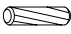

STEP 24 / ÉTAPE 24:



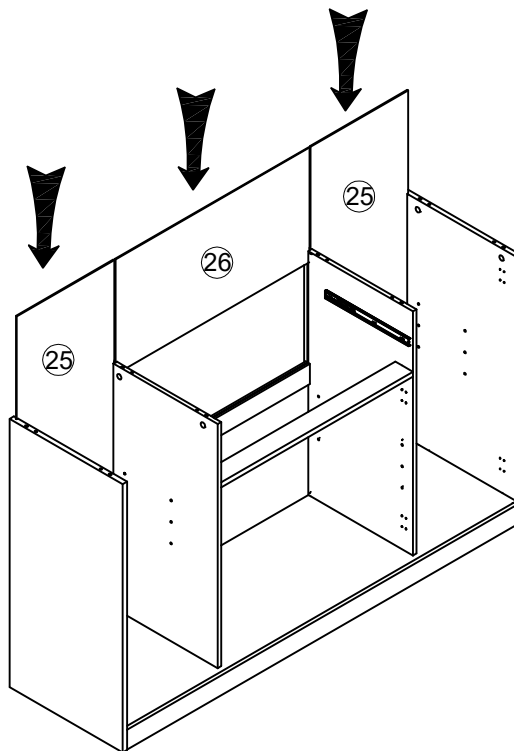
C	X4	D	X4
			
Ø6*30mm		Ø5*40mm	

STEP 25 / ÉTAPE 25:



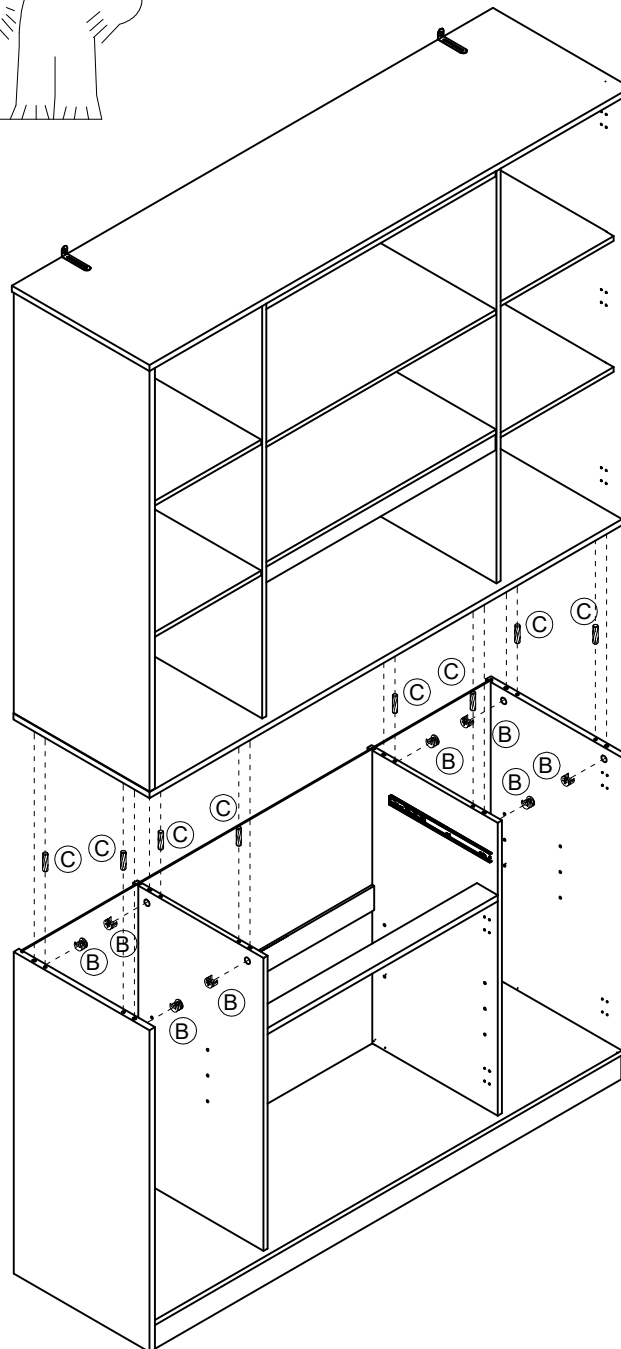
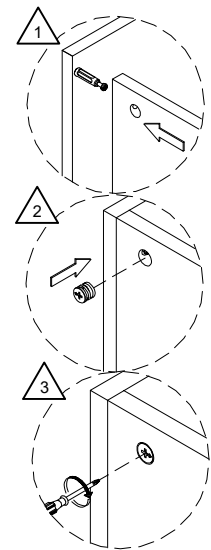
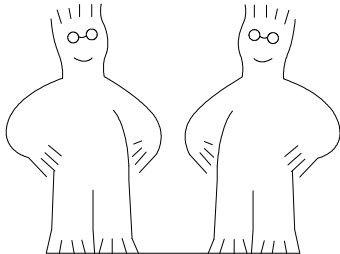
C	X4	B	X8
			
	Ø6*30mm	Ø15*9.5mm	



STEP 26 / ÉTAPE 26:



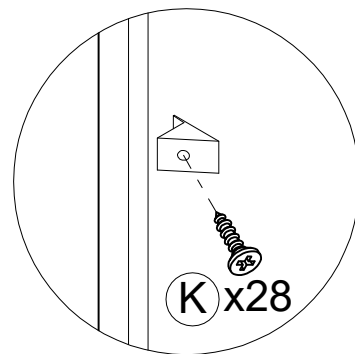
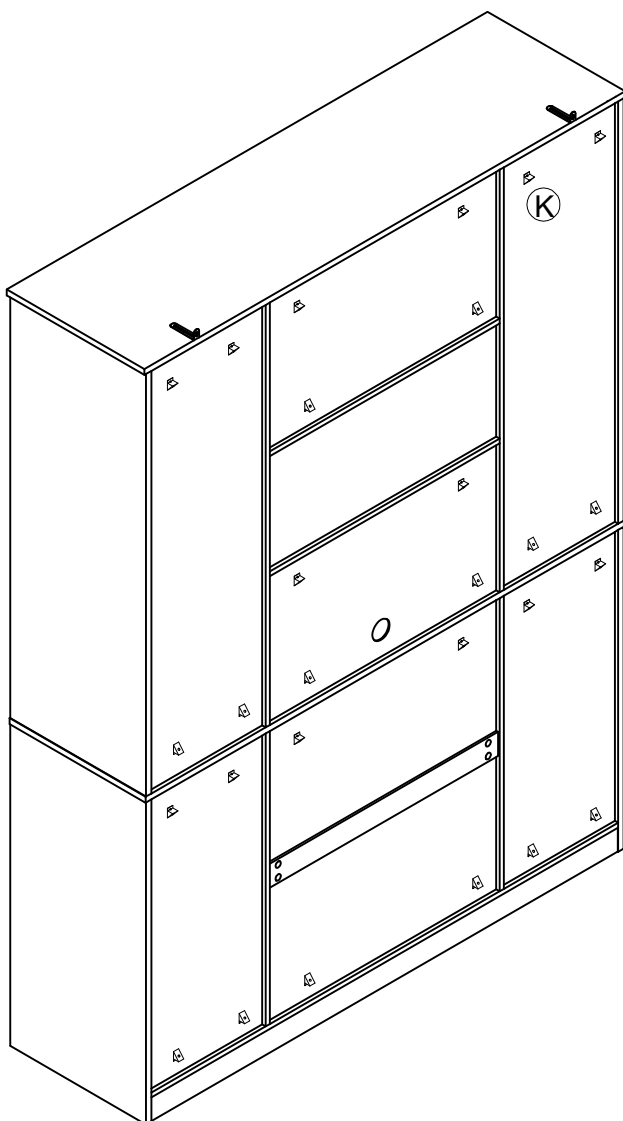
STEP 27 / ÉTAPE 27:


EN: Two people are needed to install it
 DE: Zur Installation werden zwei Personen benötigt
 FR: L'installation nécessite deux personnes
 IT: Per l'installazione sono necessarie due persone
 ES: Se requieren dos personas para la instalación



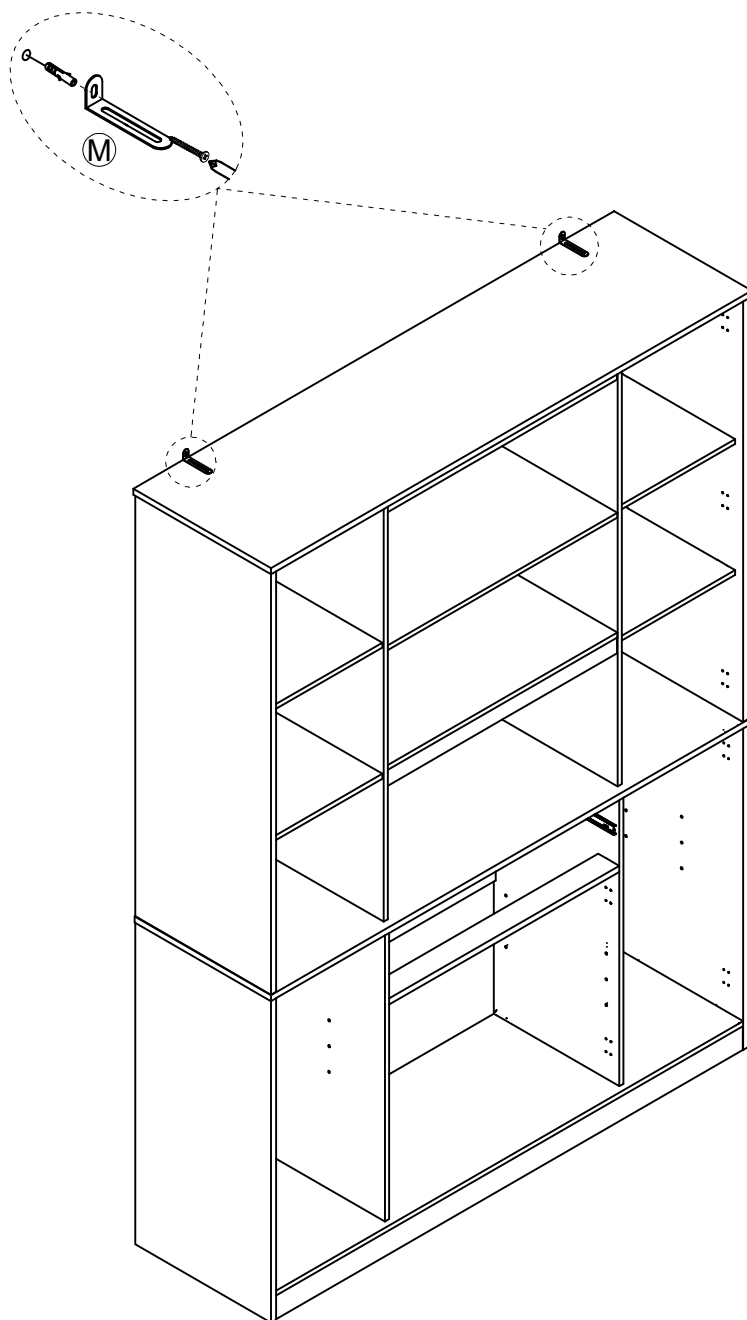
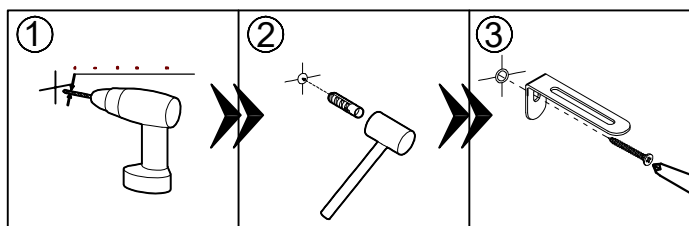
C	X8	B	X8
			
Ø6*30mm		Ø15*9.5mm	

STEP 28 / ÉTAPE 28:



(K)	X28
	
Ø3*16mm	

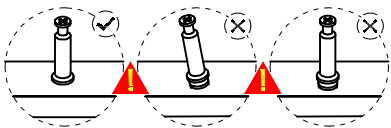
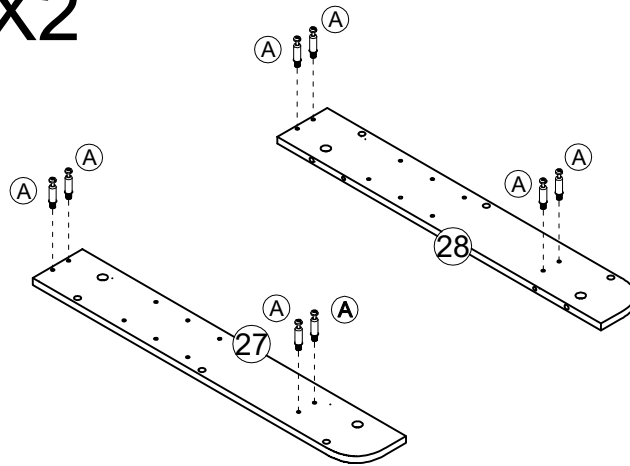
STEP 29 / ÉTAPE 29:



(M)	X2
Ø6*30&Ø4*35mm	

STEP 30 / ÉTAPE 30:

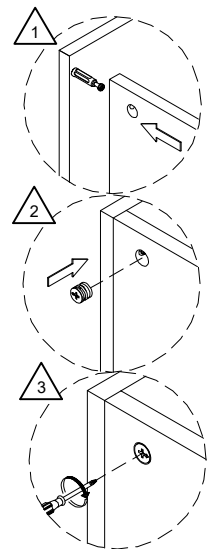
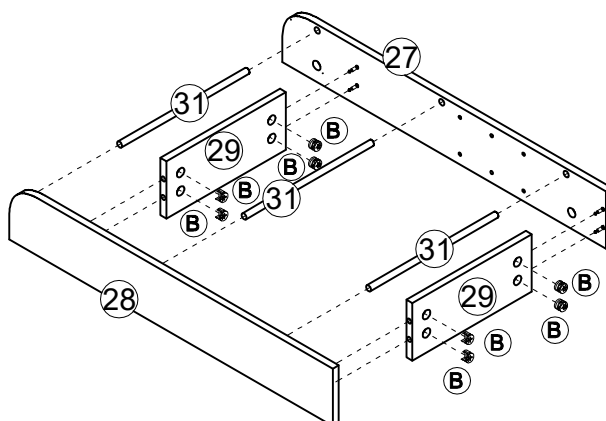
X2



(A)	X16
Ø6*35mm	

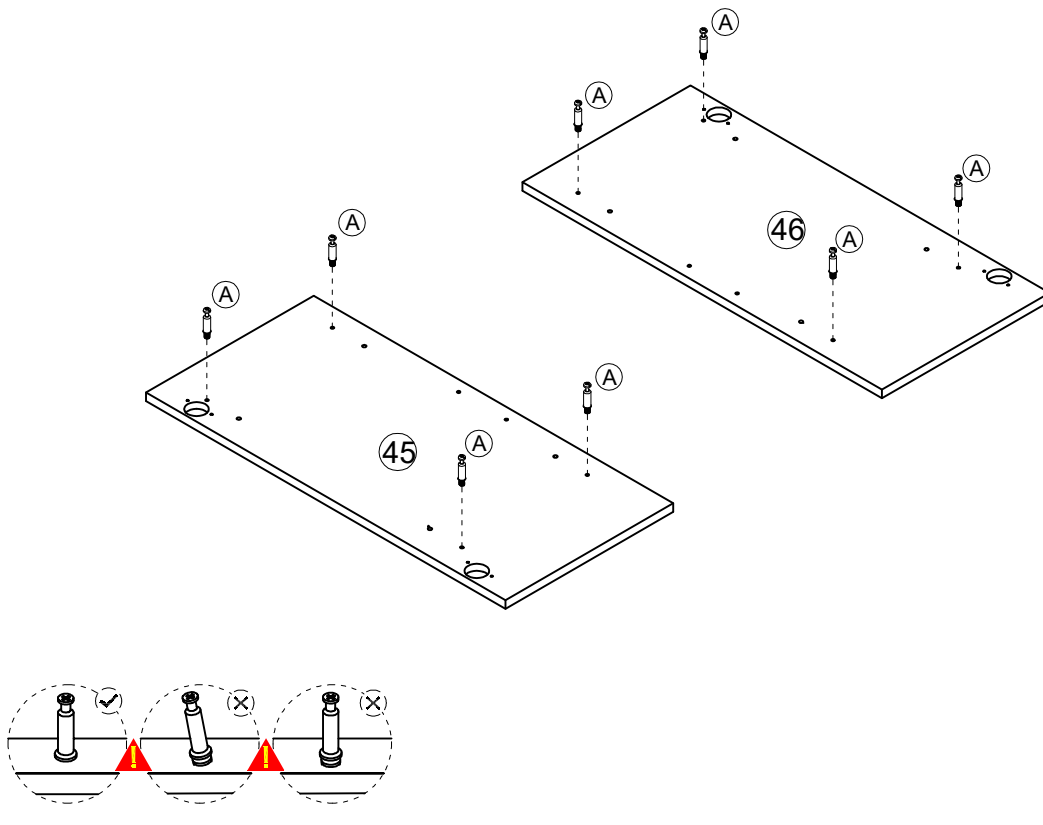
STEP 31 / ÉTAPE 31:

X2

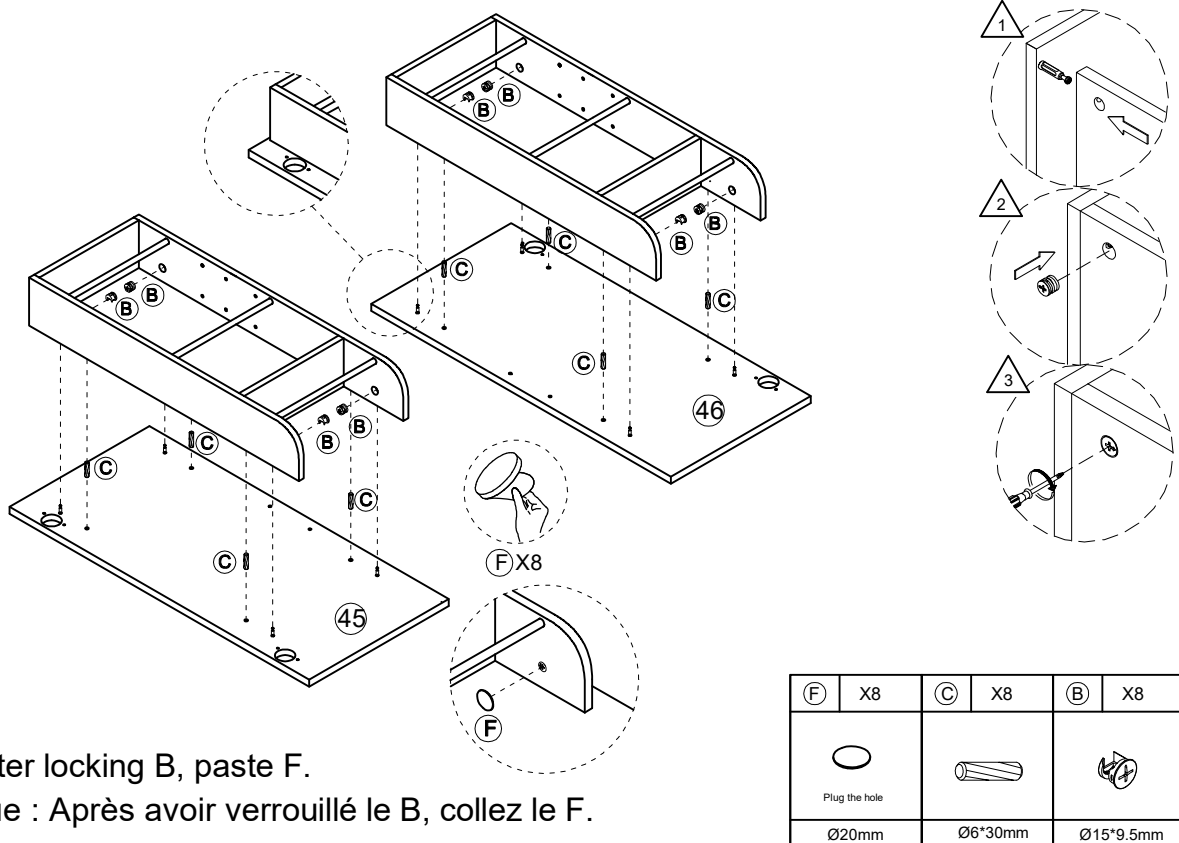


(B)	X16
Ø15*9.5mm	

STEP 32 / ÉTAPE 32:



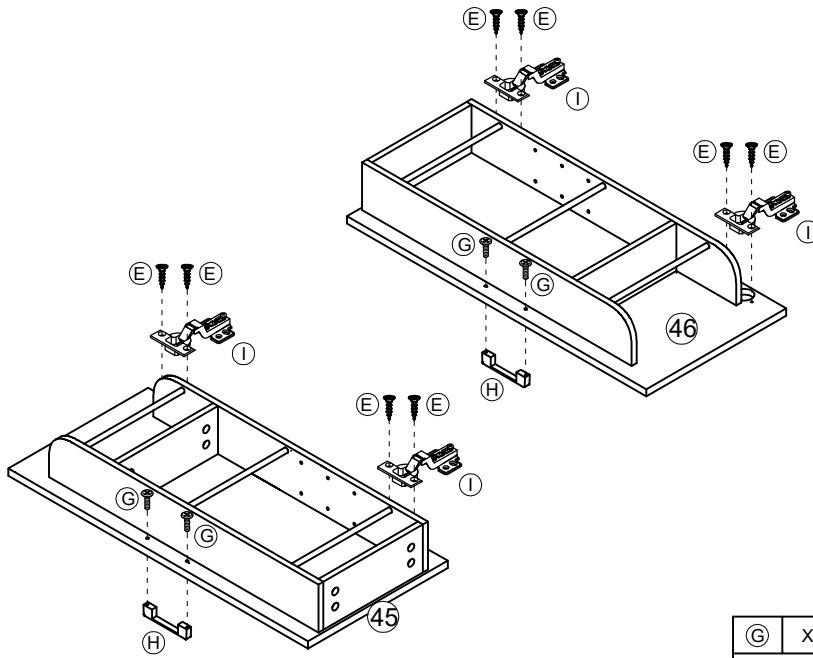
STEP 33 / ÉTAPE 33:







Note: After locking B, paste F.

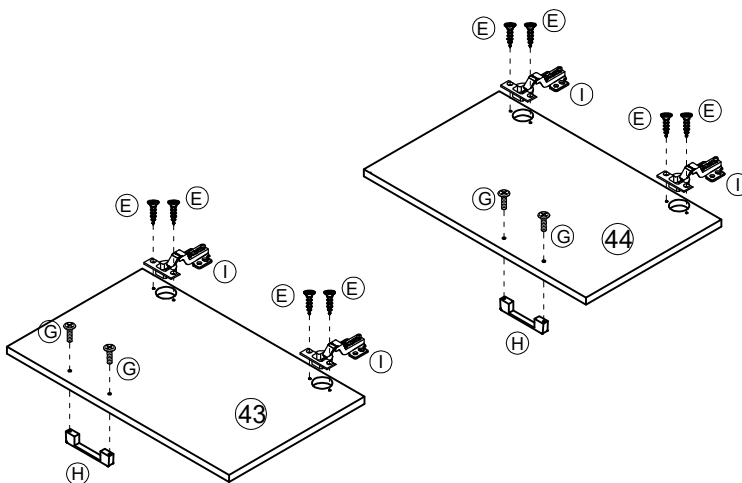
Remarque : Après avoir verrouillé le B, collez le F.





STEP 34 / ÉTAPE 34:



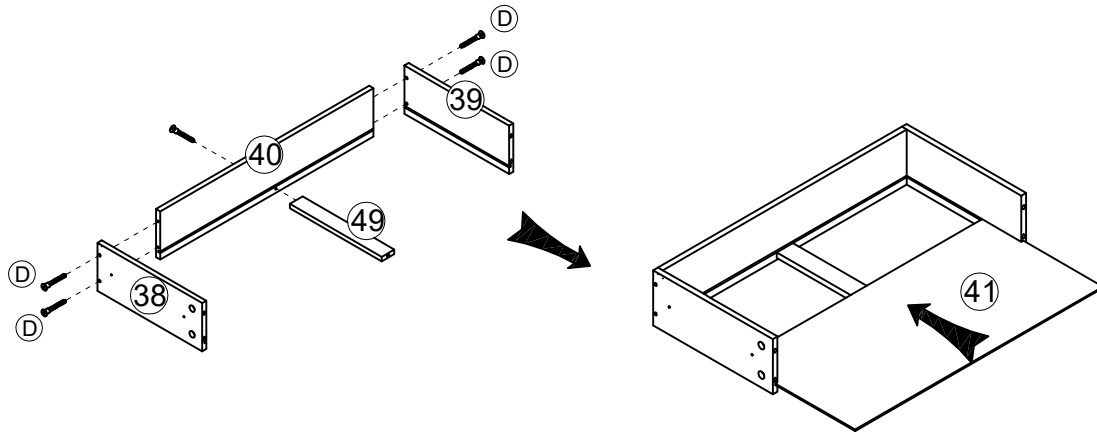
G	X4	H	X2	I	X4	E	X8
							
M4*20mm				Ø3.5*12mm			


STEP 35 / ÉTAPE 35:



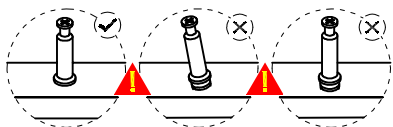
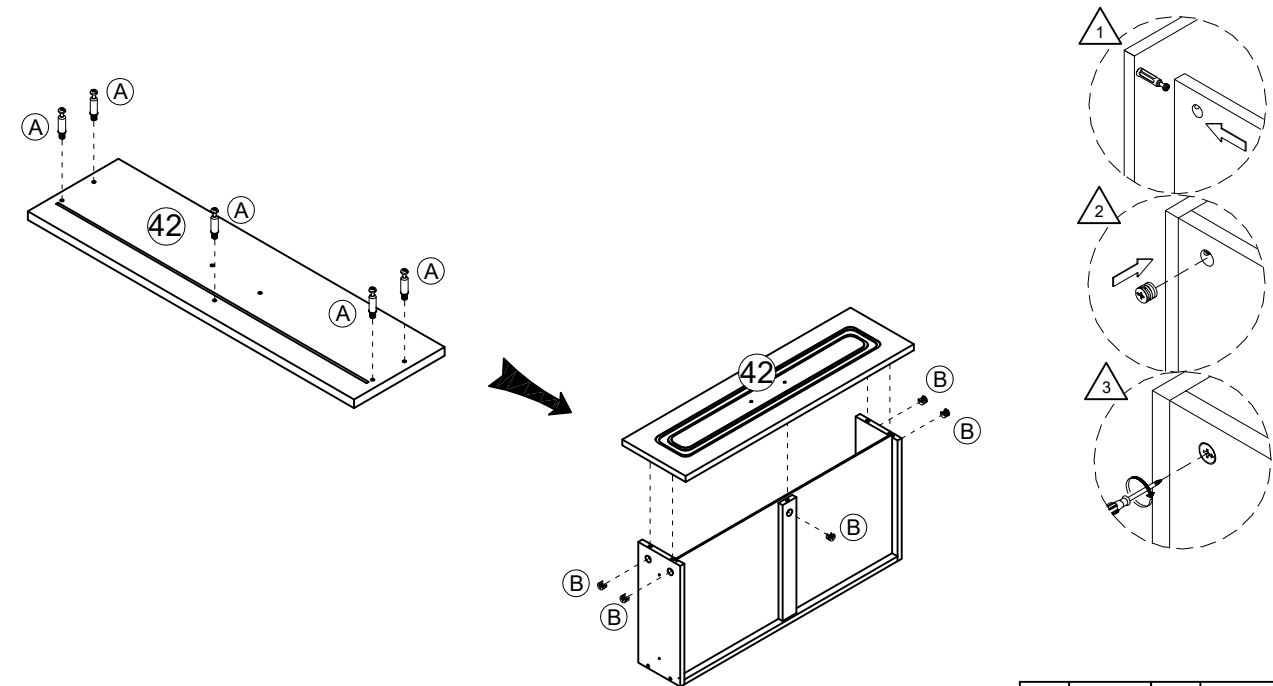
G	X4	H	X2	I	X4	E	X8
							
M4*20mm				Ø3.5*12mm			


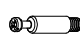
STEP 36 / ÉTAPE 36:



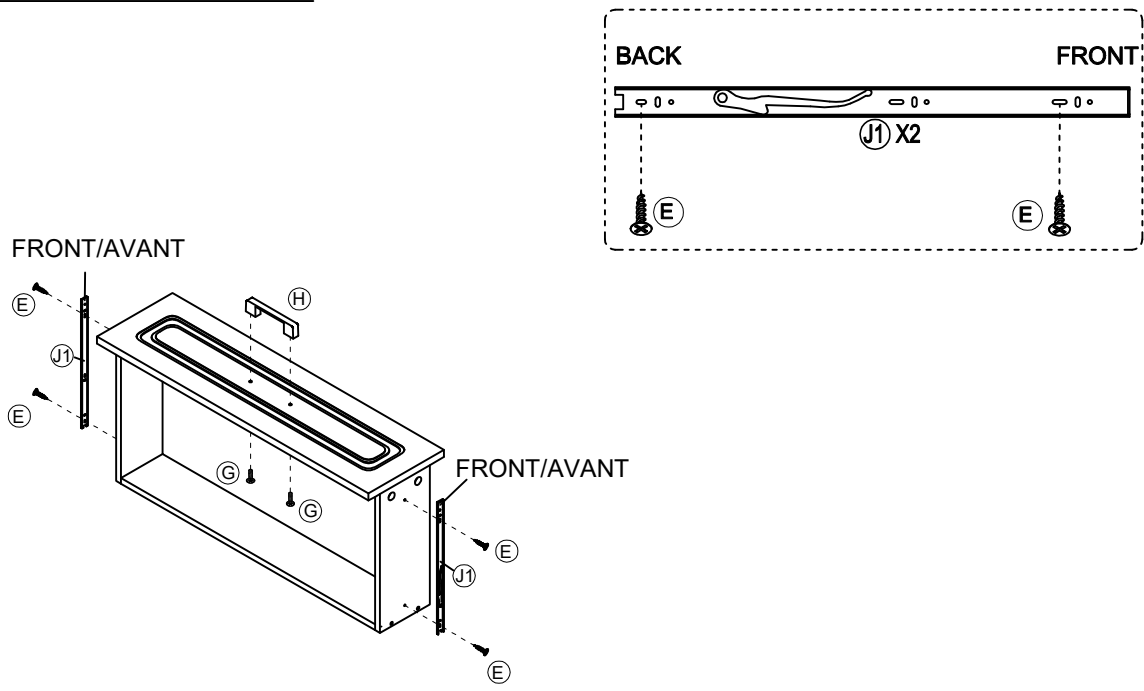
D	X5
	
ST5*40mm	

STEP 37 / ÉTAPE 37:



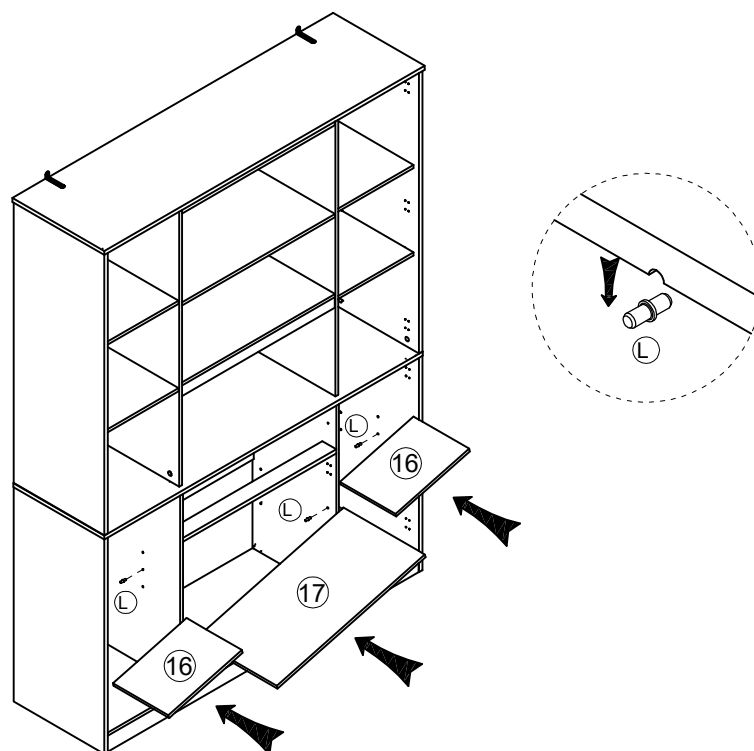
B	X2	A	X5
			
Ø15*9.5mm		Ø6*35mm	

STEP 38 / ÉTAPE 38:



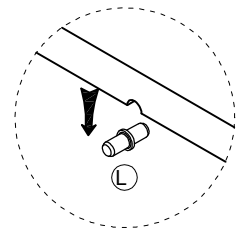
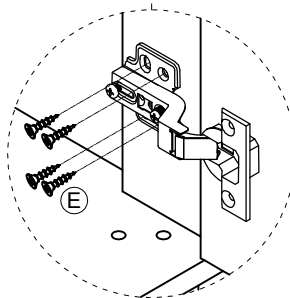
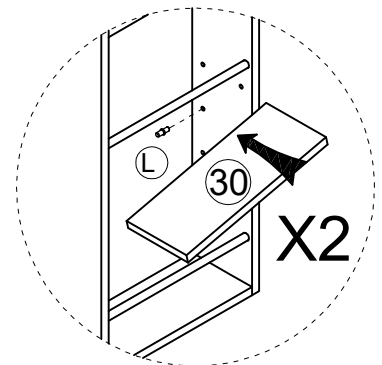
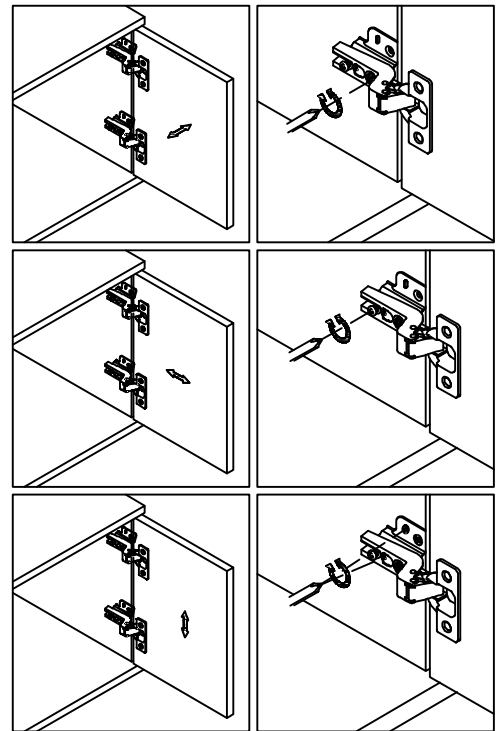
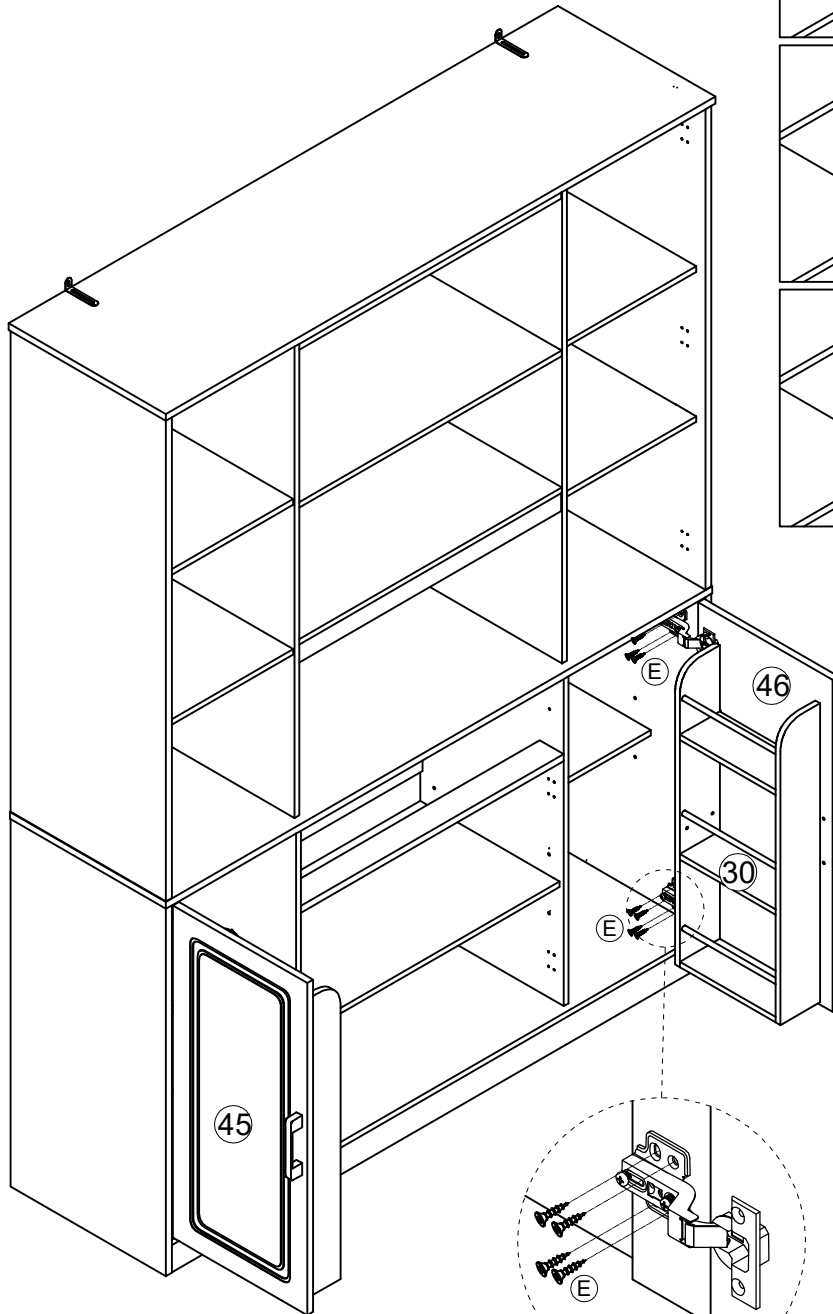
(G)	X2	(H)	X1	(J)	X2	(E)	X4
M4*20mm				300mm		Ø3.5*12mm	



STEP 39 / ÉTAPE 39:



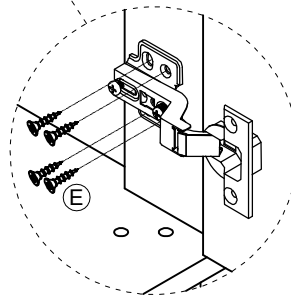
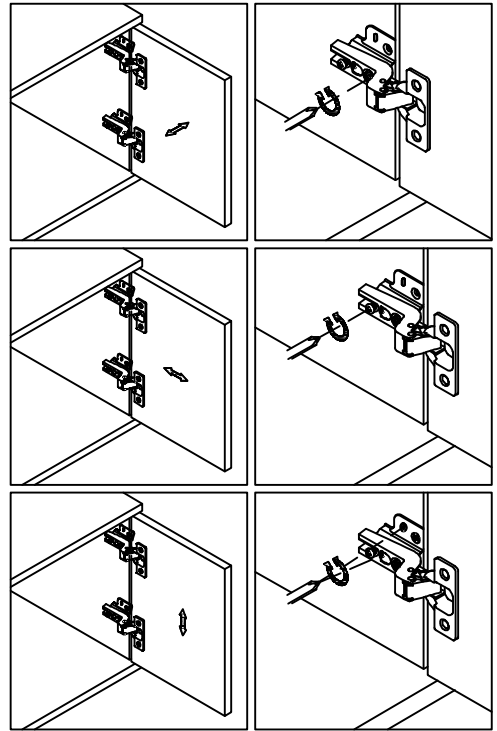
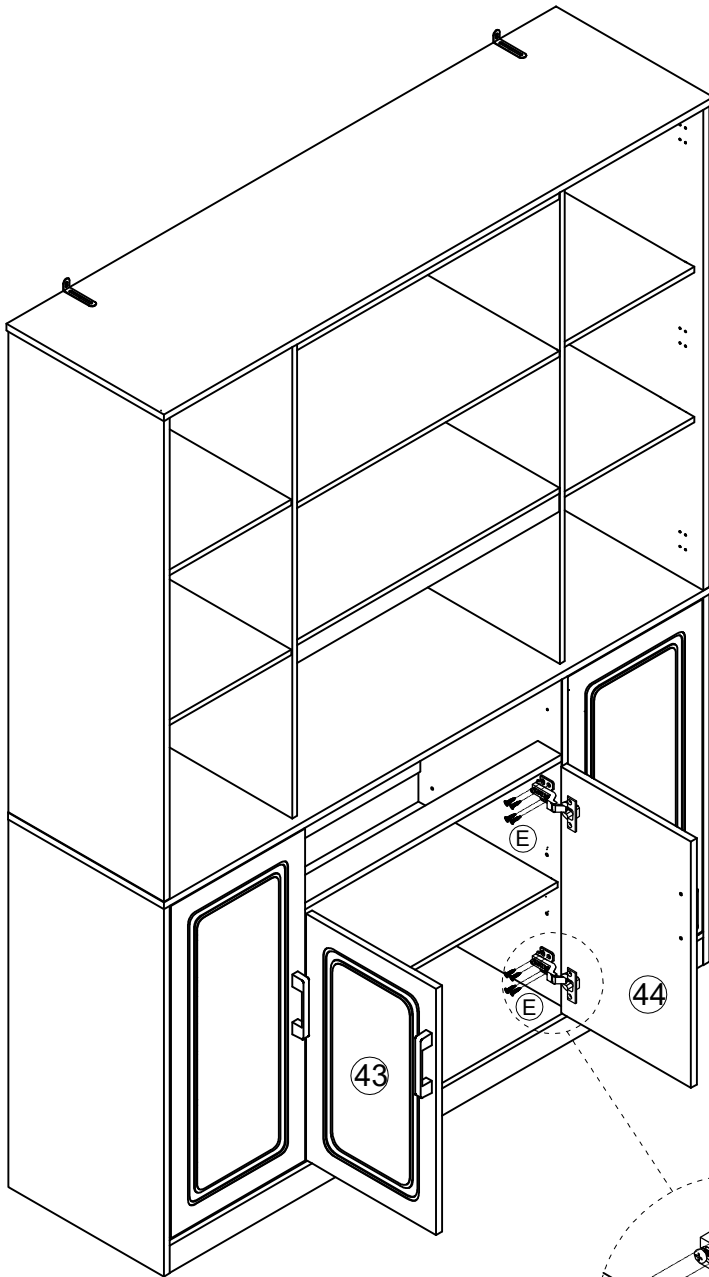
(L)	X12


STEP 40 / ÉTAPE 40:



(L)	X8	(E)	X16
			
Ø3.5*12mm			

STEP 41 / ÉTAPE 41:

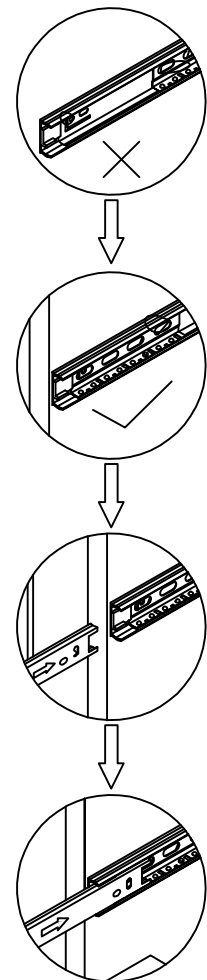
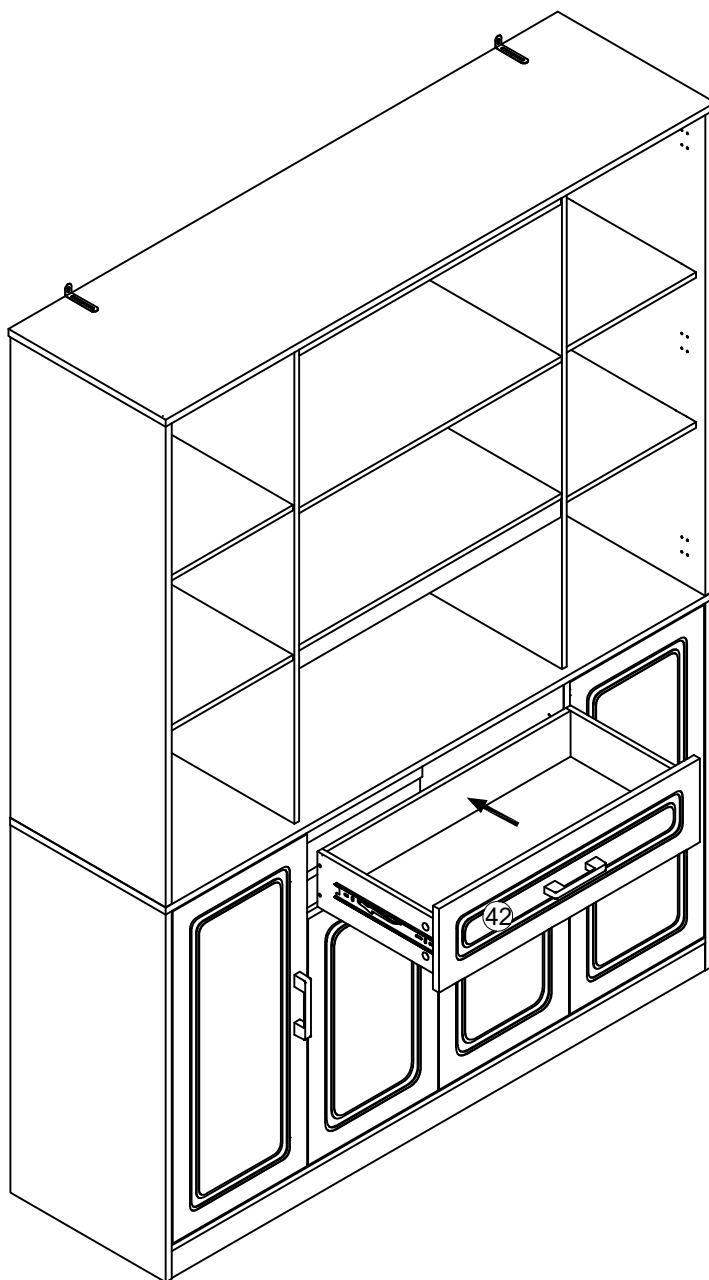


Ⓔ	X16
	
Ø3.5*12mm	

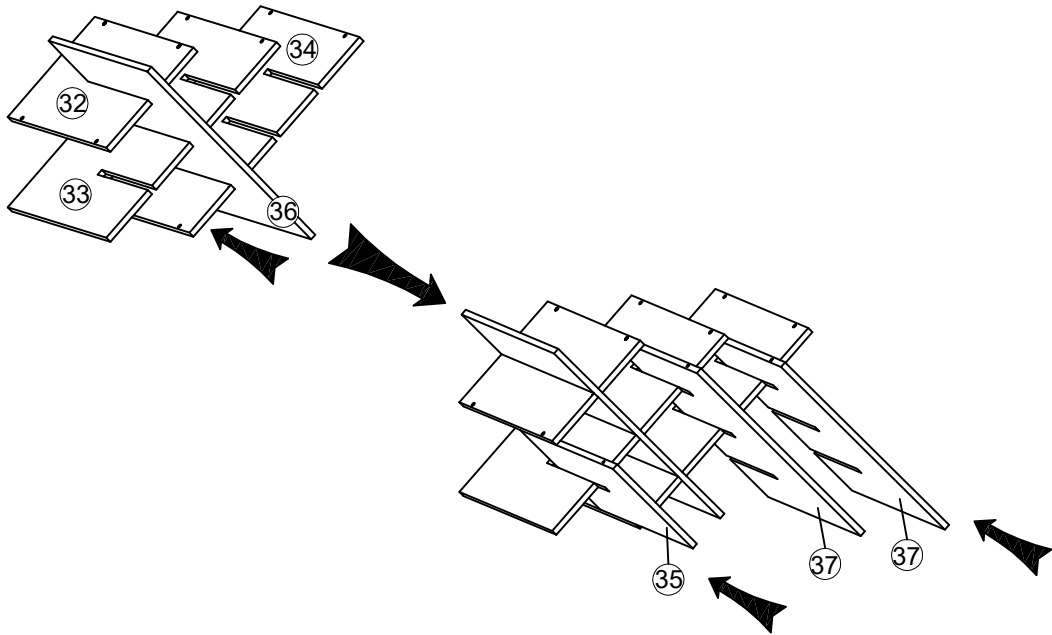
STEP 42 / ÉTAPE 42:

Align with the slide rail position and insert the drawer.
Note: For optimal alignment, please adjust the drawer up and down to fit the tracks properly.

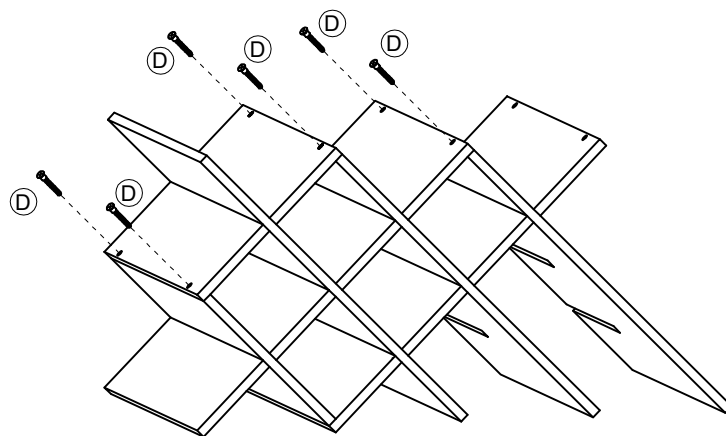
Ajustez la position du rail de coulissement et insérez le tiroir.
Remarque : Pour un alignement optimal, veuillez régler le tiroir de haut en bas afin qu'il s'adapte parfaitement aux glissières.




STEP 43 / ÉTAPE 43:

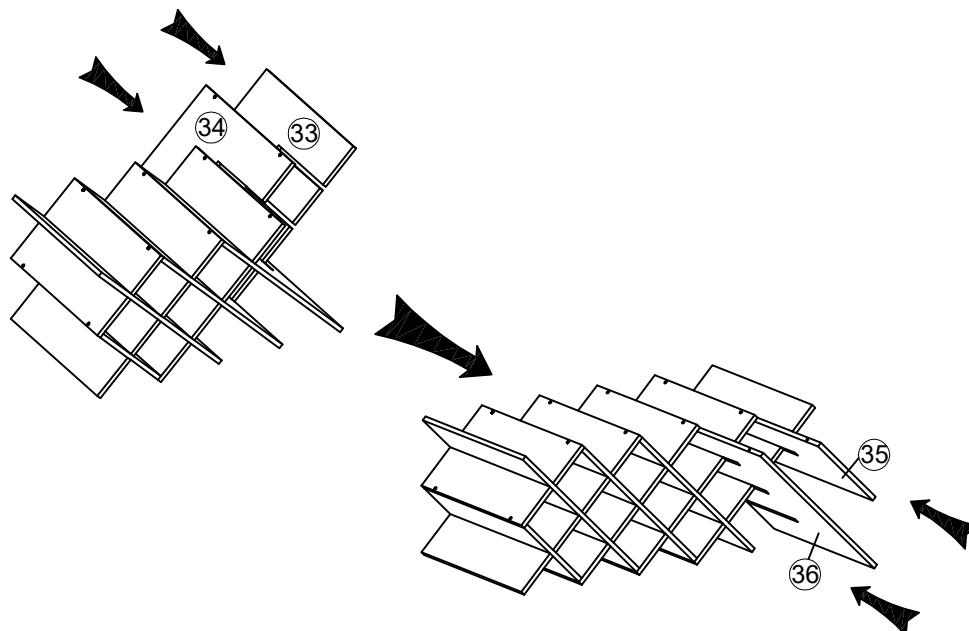


STEP 44 / ÉTAPE 44:

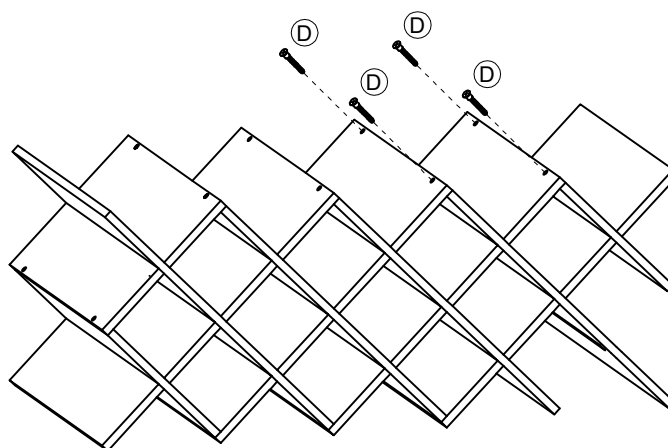



Ⓧ	X6
	
ST5*40mm	

STEP 45 / ÉTAPE 45:

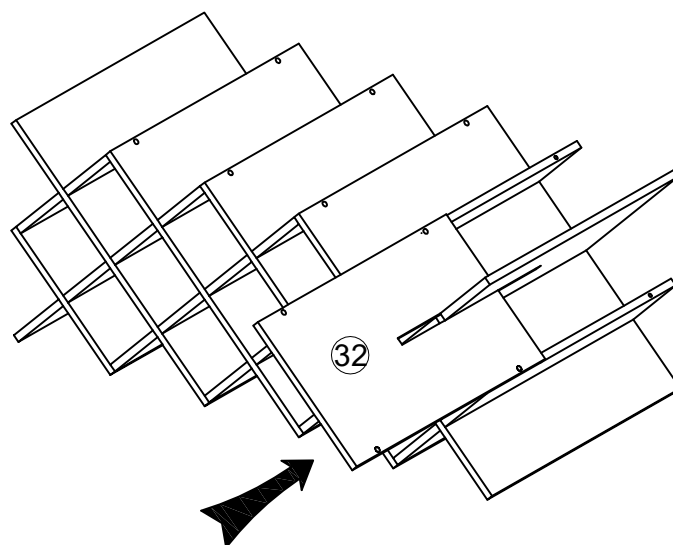


STEP 46 / ÉTAPE 46:

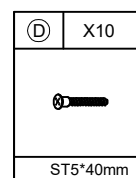
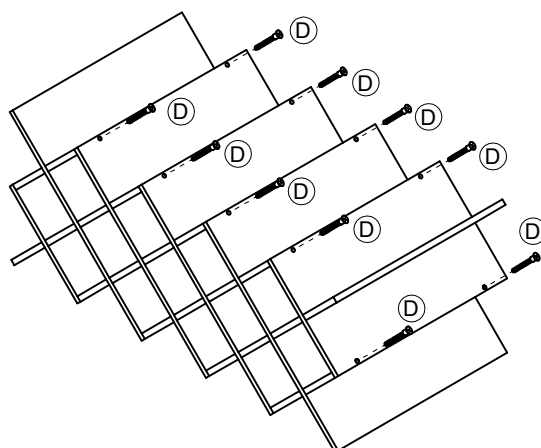


Ⓧ	X4
	
ST5*40mm	

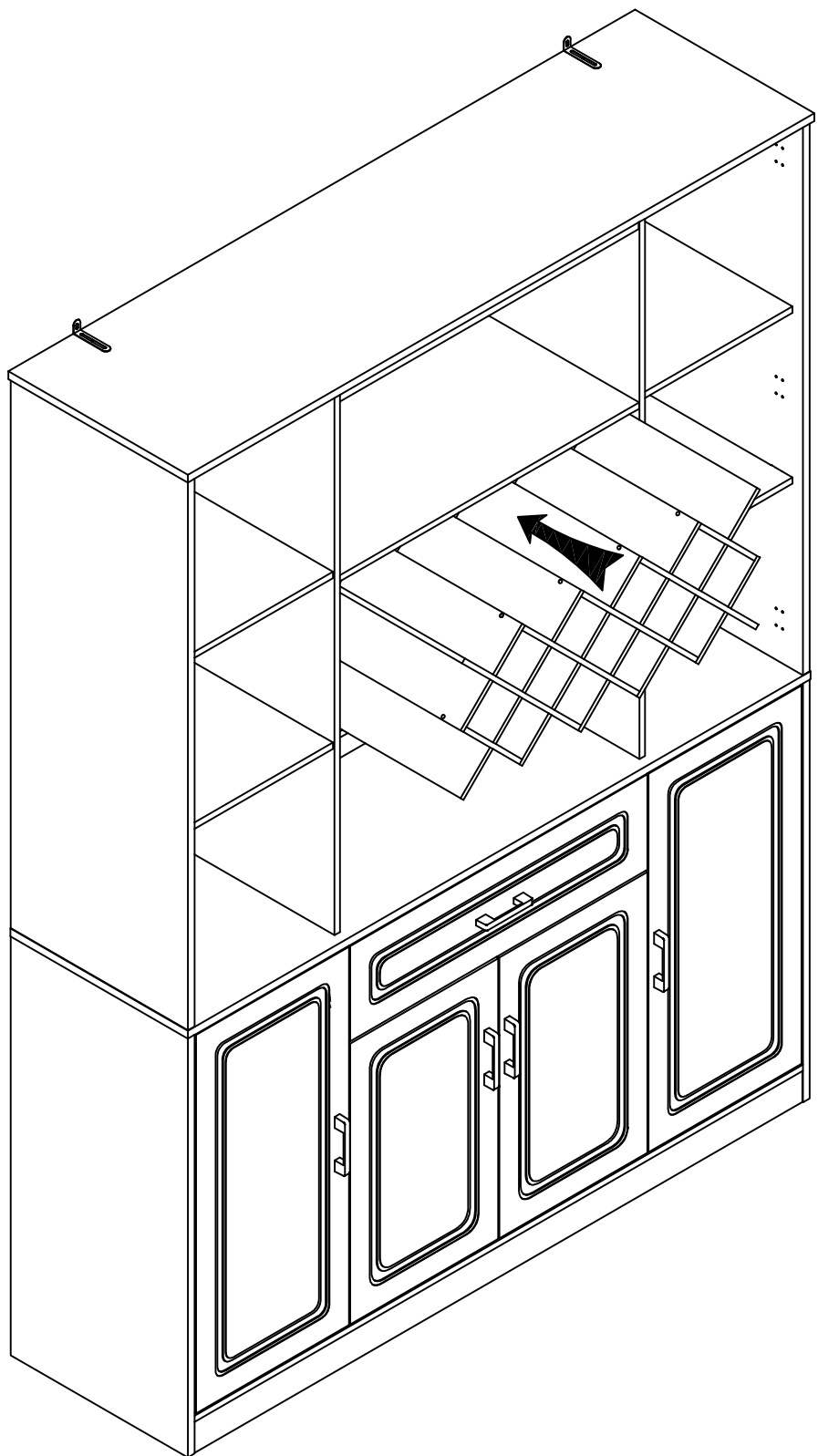
STEP 47 / ÉTAPE 47:



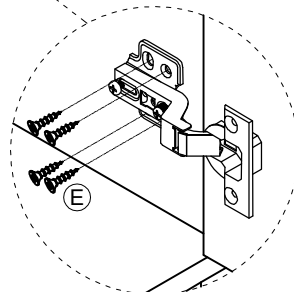
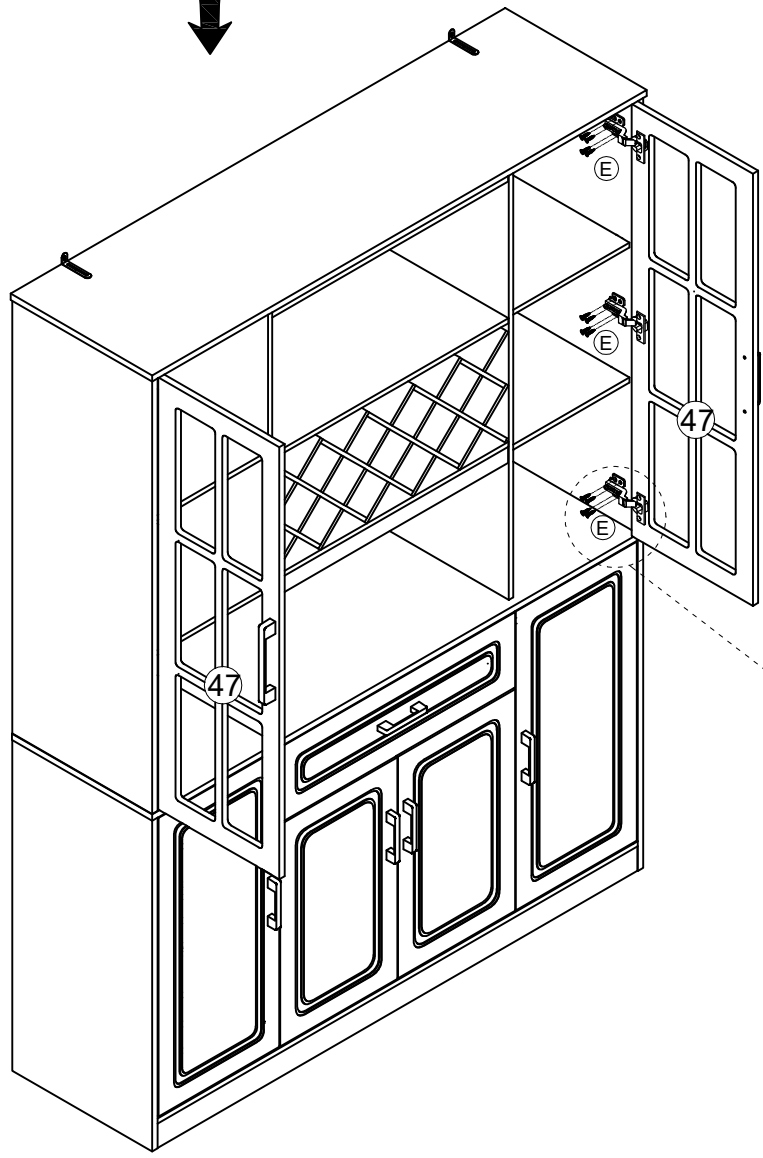
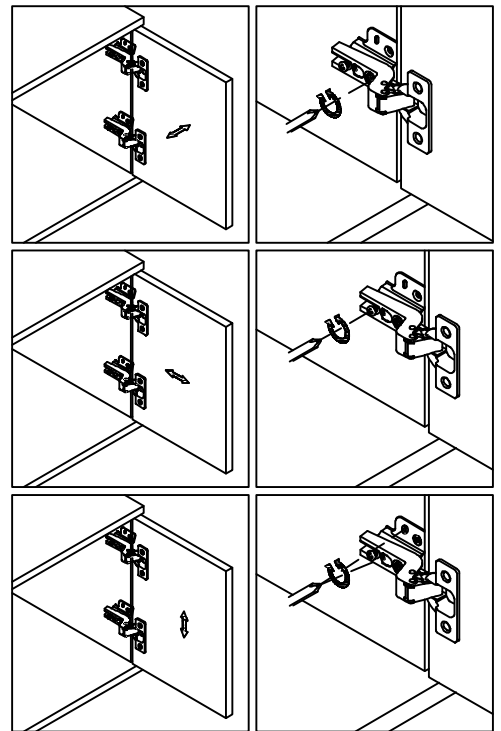
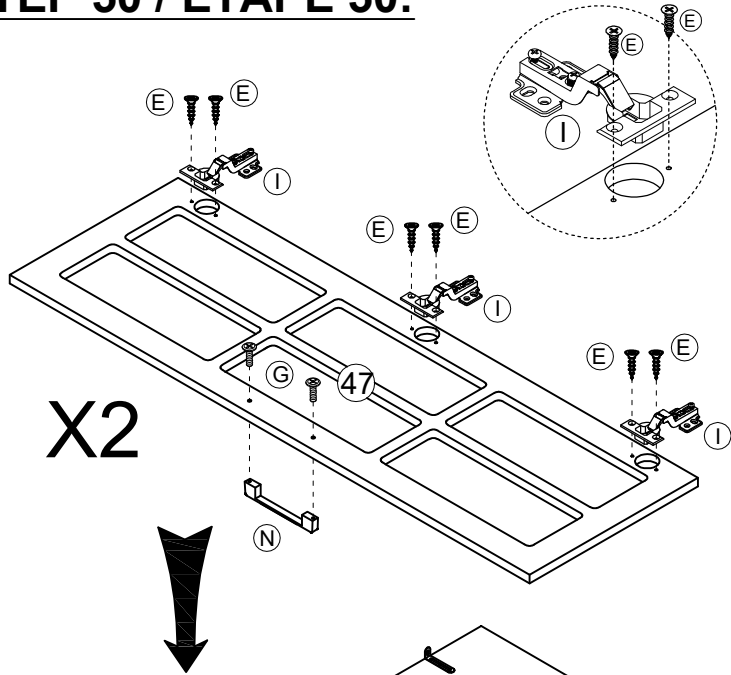
STEP 48 / ÉTAPE 48:



STEP 49 / ÉTAPE 49:



STEP 50 / ÉTAPE 50:



ⓐ	X4	Ⓝ	X2	Ⓛ	X6	ⓔ	X36
	M4*20mm						Ø3.5*12mm

COMPLETE /COMPLÈTE:

