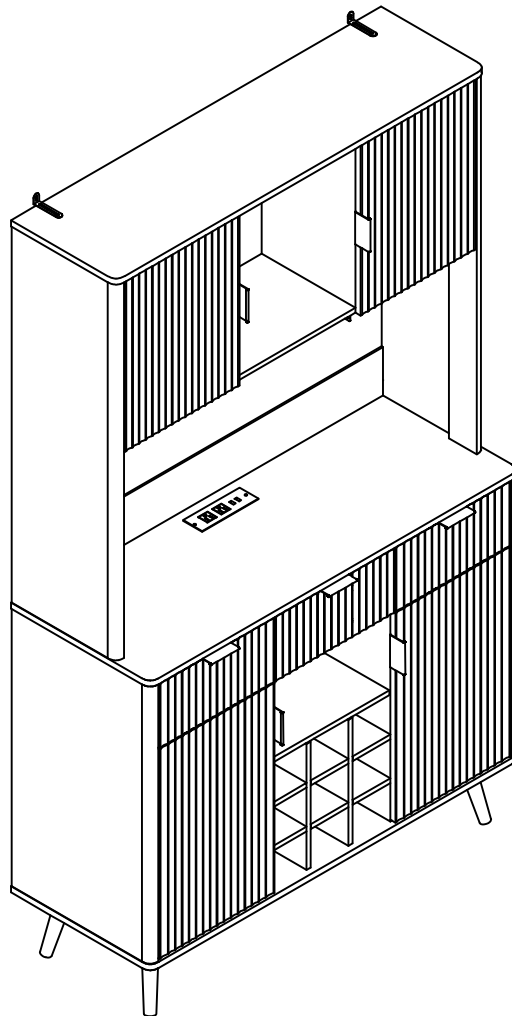



ASSEMBLY INSTRUCTIONS INSTRUCTIONS DE MONTAGE

BAR CABINET ARMOIRE DE BAR

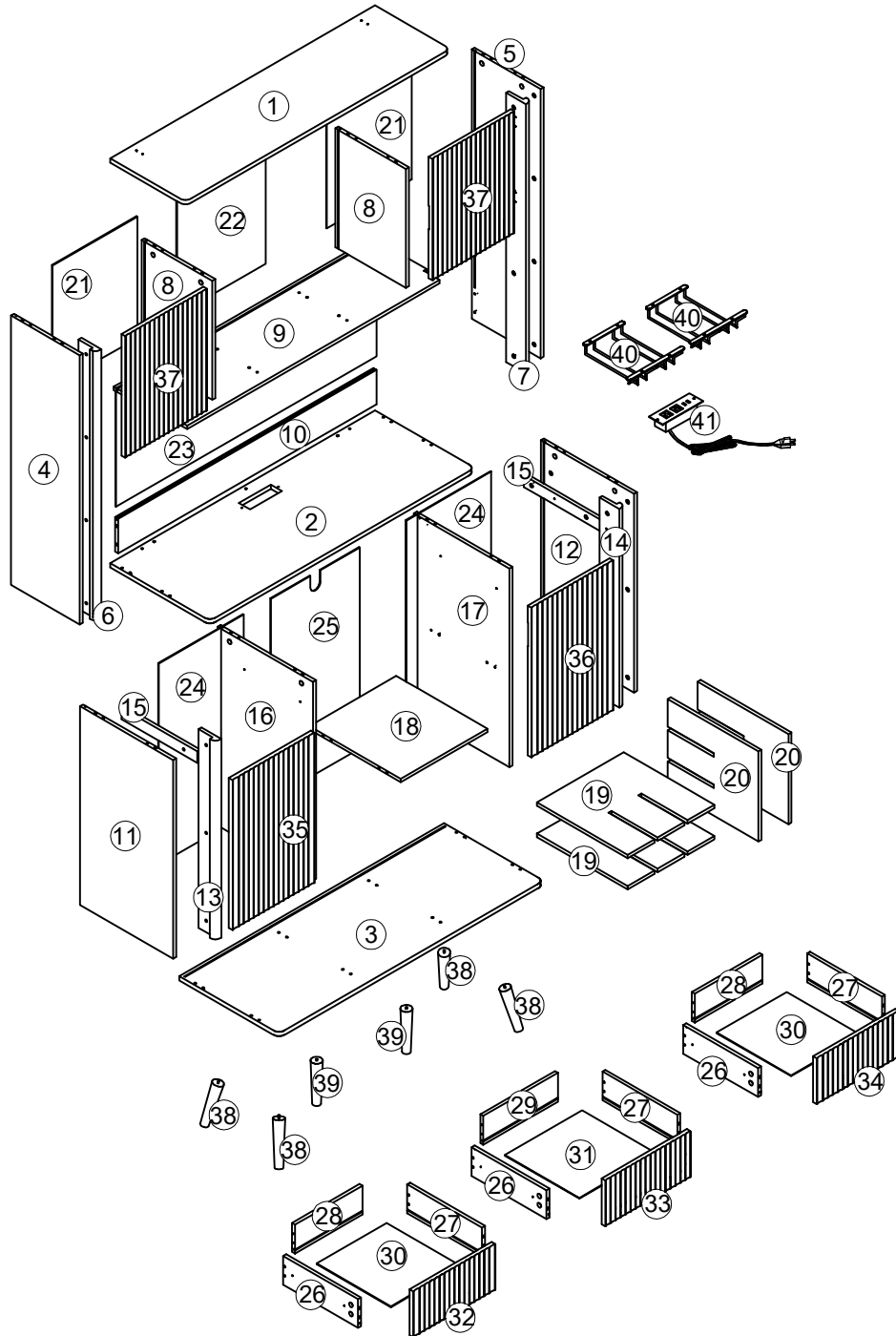


N889P428031
N889P428032

⚠ WARNING	
	This product is NOT a Clothing Storage Unit (CSU). DO NOT use it for clothing storage. Improper use may cause furniture tipover.

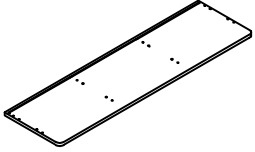
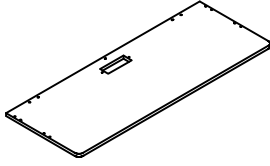
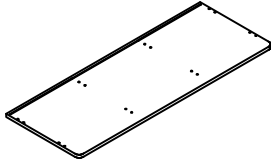
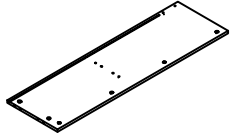
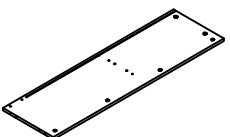
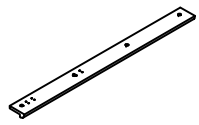
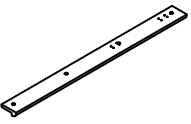
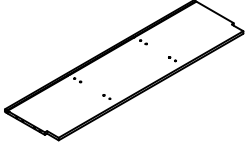
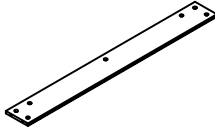
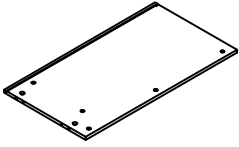
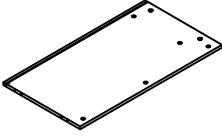
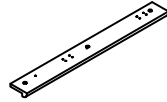
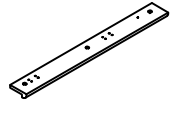
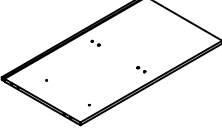
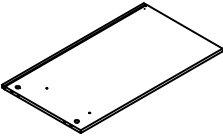
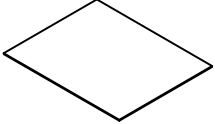
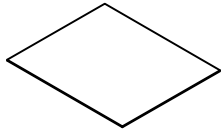
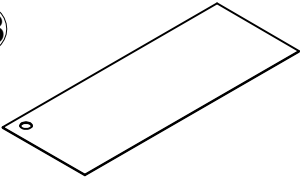
⚠ AVERTISSEMENT	
	Ce produit NEST PAS une unité de rangement pour vêtements (CSU). NE l'utilisez PAS pour le rangement de vêtements. Une utilisation impropre peut entraîner un basculement des meubles.

Detail View / Vue détaillée



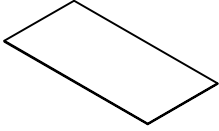
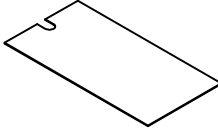
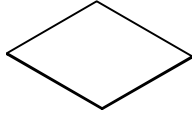
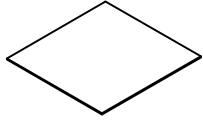


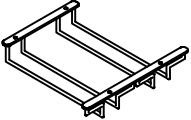

Part List / Liste des pieces

N889P428031

		
<p>Top Panel (1 pcs) Panneau superieur (1 piéces)</p>	<p>Center Panel (1 pcs) Panneau central (1 piéces)</p>	<p>Bottom Panel (1 pcs) Panneau inferieur (1 piéces)</p>
 L	 R	 L
<p>Upper Left Side Panel (1 pcs) Haut Panneau lateral(gauche) (1 piéces)</p>	<p>Upper Right Side Panel (1 pcs) Haut Panneau lateral(droit) (1 piéces)</p>	<p>Upper Left Side Panel (1 pcs) Haut Panneau lateral(gauche) (1 piéces)</p>
 R		
<p>Upper Right Side Panel (1 pcs) Haut Panneau lateral(droit) (1 piéces)</p>	<p>Upper Layer Board (1 pcs) Plaque de couche supérieure (1 piéces)</p>	<p>Thick Backplate (1 pcs) Plate arrière épaisse (1 piéces)</p>
 L	 R	 L
<p>Left Lower Panel (1 pcs) Panneau inférieur gauche (1 piéces)</p>	<p>Right Lower Panel (1 pcs) Panneau inférieur droit (1 piéces)</p>	<p>Left Lower Panel (1 pcs) Panneau inférieur gauche (1 piéces)</p>
 R		
<p>Right Lower Panel (1 pcs) Panneau inférieur droit (1 piéces)</p>	<p>Mid Lower Panel (1 pcs) Panneau inférieur moyen (1 piéces)</p>	<p>Mid Lower Panel (1 pcs) Panneau inférieur moyen (1 piéces)</p>
		
<p>Upper Back Panel (2 pcs) Panneau arrière supérieur (2 piéces)</p>	<p>Upper Back Panel (1 pcs) Panneau arrière supérieur (1 piéces)</p>	<p>Upper Back Panel (1 pcs) Panneau arrière supérieur (1 piéces)</p>

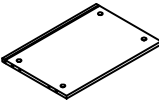
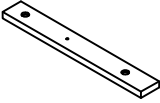
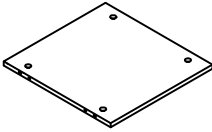
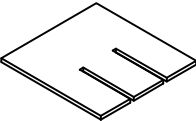
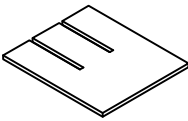
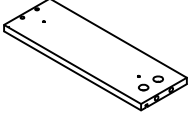
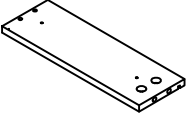
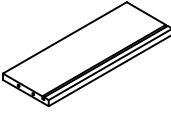
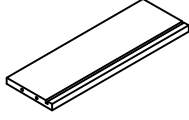
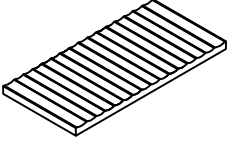
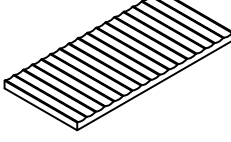
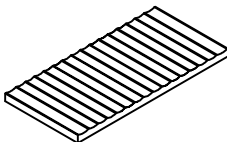
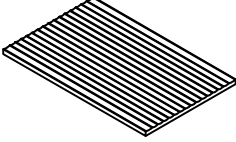
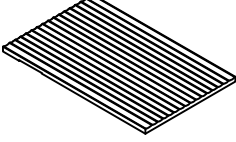
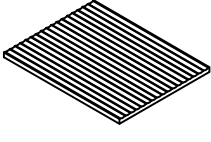
Part List / Liste des pieces

N889P428031

<p>24</p> 	<p>25</p> 	<p>30</p> 
<p>Lower Back Panel (2 pcs) Panneau arrière inférieur (2 pièces)</p>	<p>Lower Back Panel (1 pcs) Panneau arrière inférieur (1 pièces)</p>	<p>Drawer Bottom Panel (2 pcs) Panneau inférieur du tiroir (2 pièces)</p>
<p>31</p> 	<p>38</p> 	<p>39</p> 
<p>Drawer Bottom Panel (1 pcs) Panneau inférieur du tiroir (1 pièces)</p>	<p>Solid Wood Legs (4 pcs) Jambes en bois massif (4 pièces)</p>	<p>Solid Wood Legs (2 pcs) Jambes en bois massif (2 pièces)</p>
<p>40</p> 	<p>41</p> 	
<p>Wine Glass Holder (2 pcs) Porte-verre de vin (2 pièces)</p>	<p>Socket (1 pcs) Socket (1 pièces)</p>	

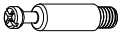

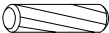




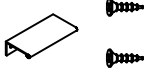
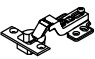

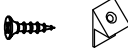

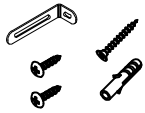




Part List / Liste des pieces

N889P428032

<p>8</p> 	<p>15</p> 	<p>18</p> 
<p>Mid Upper Panel (2 pcs) Panneau supérieur moyen (2 pièces)</p>	<p>Auxiliary Wooden Board (2 pcs) Tableau en bois auxiliaire (2 pièces)</p>	<p>Lower Layer Board (1 pcs) Plaque de couche inférieure (1 pièces)</p>
<p>19</p> 	<p>20</p> 	<p>26</p> 
<p>Red Wine Partitionr (2 pcs) Partition de vin rouge (2 pièces)</p>	<p>Red Wine Partitionr (2 pcs) Partition de vin rouge (2 pièces)</p>	<p>Left Side Panel Of Drawer (3 pcs) Panneau latéral gauche du tiroir (3 pièces)</p>
<p>27</p> 	<p>28</p> 	<p>29</p> 
<p>Right Side Panel Of Drawer (3 pcs) Panneau latéral droit du tiroir (3 pièces)</p>	<p>Drawer Back Panel (2 pcs) Panneau arrière tiroir (2 pièces)</p>	<p>Drawer Back Panel (1 pcs) Panneau arrière tiroir (1 pièces)</p>
<p>32</p> 	<p>33</p> 	<p>34</p> 
<p>Drawer Panel (1 pcs) Panneau tiroir (1 pièces)</p>	<p>Drawer Panel (1 pcs) Panneau tiroir (1 pièces)</p>	<p>Drawer Panel (1 pcs) Panneau tiroir (1 pièces)</p>
<p>35</p> 	<p>36</p> 	<p>37</p> 
<p>Lower Door Panel (1 pcs) Panneau de porte inférieur (1 pièces)</p>	<p>Lower Door Panel (1 pcs) Panneau de porte inférieur (1 pièces)</p>	<p>Upper Door Panel (2 pcs) Panneau de porte supérieur (2 pièces)</p>

Hardware List / Liste du matériel

N889P428032

<p>(A)</p>  <p>Ø6*35mm</p> <p>Cam Bolt (47 pcs) Boulon a came (47 pièces)</p>	<p>(B)</p>  <p>Ø15*9.5mm</p> <p>Cam Nut (47 pcs) Ecrou a came (47 pièces)</p>	<p>(C)</p>  <p>Ø6*30mm</p> <p>Wood Dowel (42 pcs) Cheville en bois (42 pièces)</p>	<p>(D)</p>  <p>M6*16mm</p> <p>Bolt (18 pcs) Boulon (18 pièces)</p>	<p>(E)</p>  <p>Ø5*40mm</p> <p>Bolt (24 pcs) Boulon (24 pièces)</p>	<p>(F)</p>  <p>Ø3.5*12mm</p> <p>Self-tapping Screw (110 pcs) Vis automatique (110 pièces)</p>
<p>(G)</p>  <p>Plug the hole Ø20mm</p> <p>Hole Stickers (22 pcs) Autocollants trou (22 pièces)</p>	<p>(H)</p>  <p>Ø3.5*12mm</p> <p>Handle (7 pcs) Poignée (7 pièces)</p>	<p>(I)</p>  <p>Hinge (8 pcs) Charnière (8 pièces)</p>	<p>(J)</p>  <p>300mm</p> <p>Drawer Slide (6 pcs) Tiror coulisse (6 pièces)</p>	<p>(K)</p>  <p>Ø3*16mm</p> <p>Backboard Buckle (20 pcs) Boucle arrière-planche (20 pièces)</p>	<p>(L)</p>  <p>Leveling Foot (2 pcs) Réguler les pieds (2 pièces)</p>
<p>(M)</p>  <p>4*12&6*30&4*35mm</p> <p>Anti-tip device (2 pcs) Dispositif anti-pointe (2 pièces)</p>	<p>(N)</p>  <p>LED Strip (1 pcs) Bande LED (1 pièces)</p>	<p>(O)</p>  <p>Iron Plate (4 pcs) Plaque de fer (4 pièces)</p>	<p>(P)</p>  <p>Iron Plate (2 pcs) Plaque de fer (2 pièces)</p>	<p>(Q)</p>  <p>S4</p> <p>Allen Wrench (1 pcs) Clé allen (1 pièces)</p>	

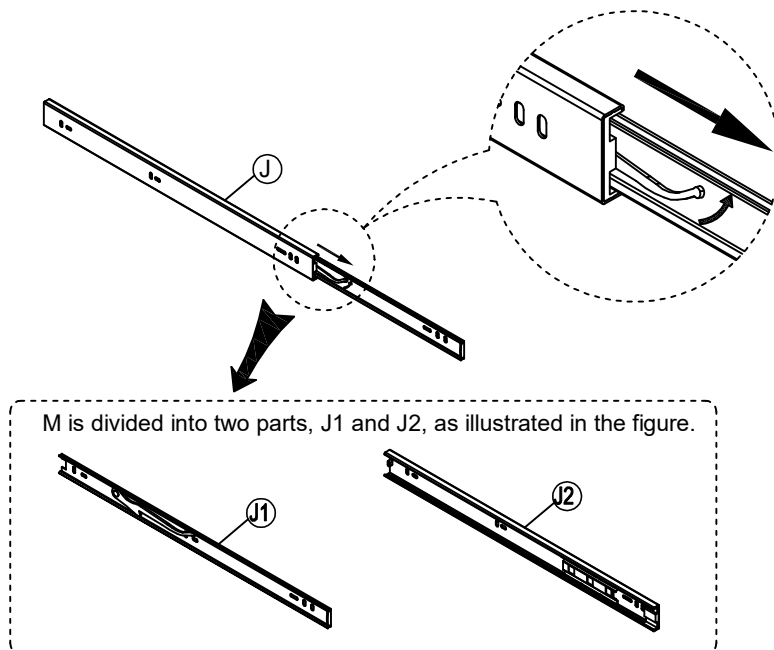
ASSEMBLY TOOLS REQUIRED (NOT INCLUDED) OUTILS D'ASSEMBLAGE REQUIS (NON INCLUS)



PLEASE BE CAREFUL DO NOT DAMAGE THE HOLE
POSITION WHEN YOU USE POWER TOOLS !

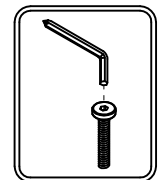
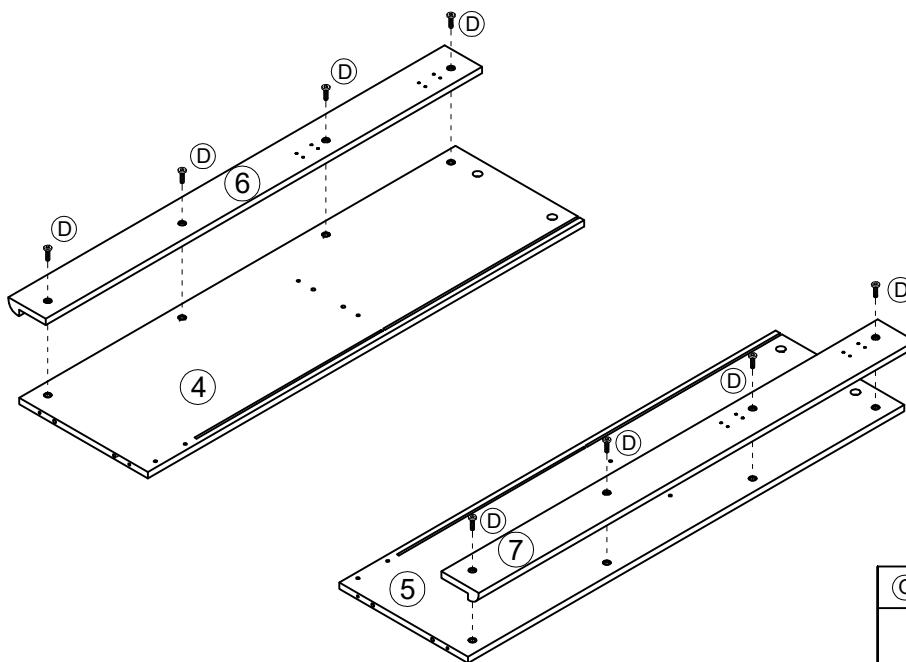
FAITES ATTENTION À NE PAS ENDOMMAGER LA
POSITION DE MAINTIEN LORSQUE VOUS UTILISEZ DES
OUTILS ÉLECTRIQUES !

STEP 1 / ÉTAPE 1:



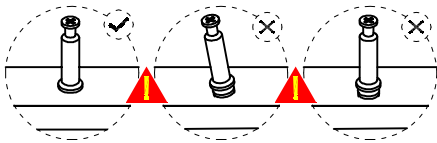
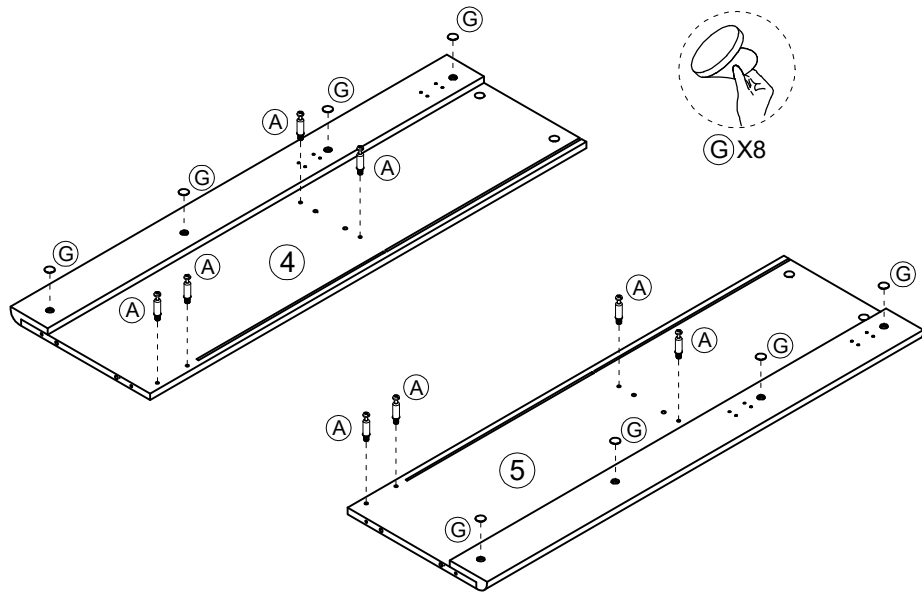
J	X6
300mm	


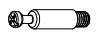
STEP 2 / ÉTAPE 2:



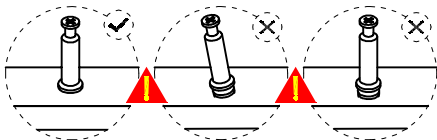
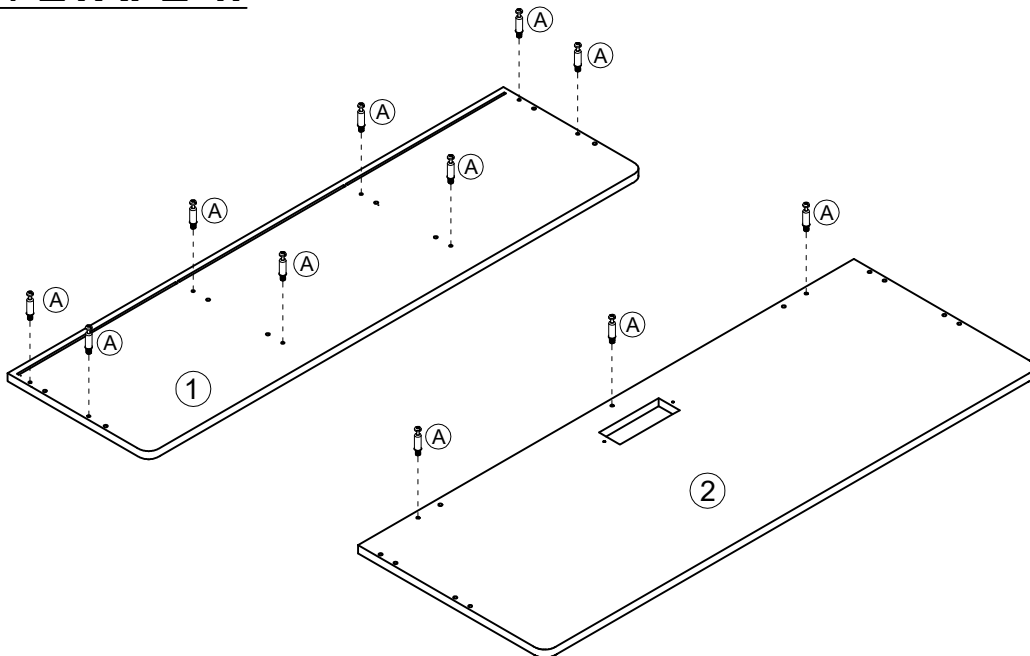
Q	X1	D	X8
S4		M6*16mm	

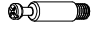
STEP 3 / ÉTAPE 3:



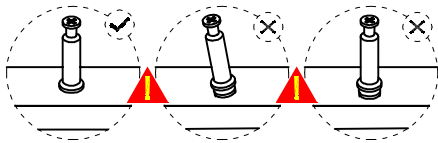
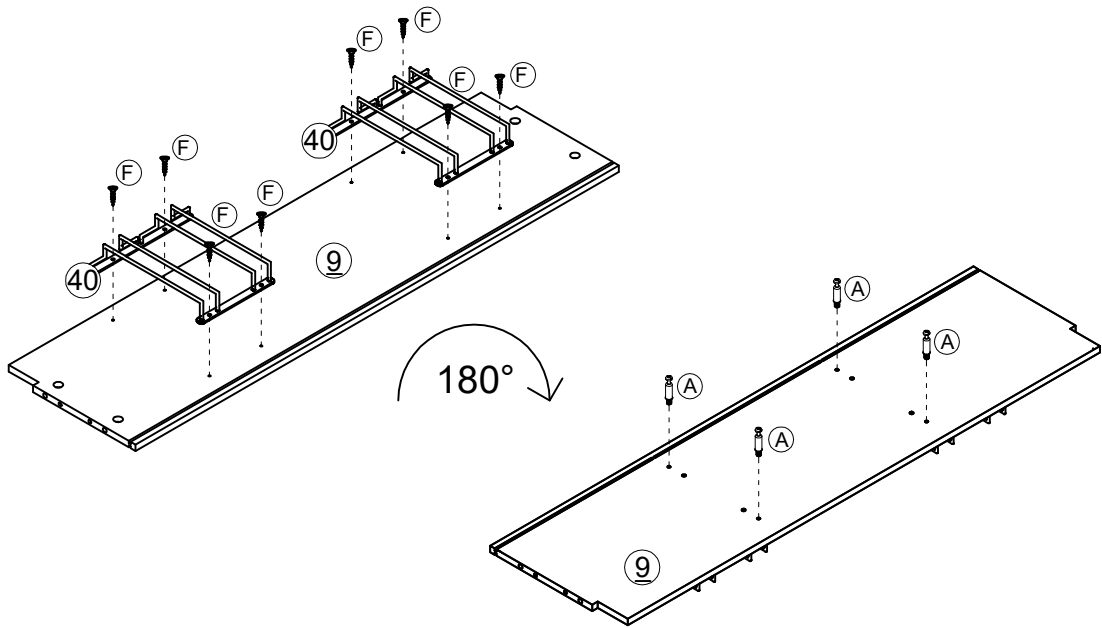
G	X8	A	X8
 Plug the hole Ø20mm		 Ø6*35mm	

STEP 4 / ÉTAPE 4:



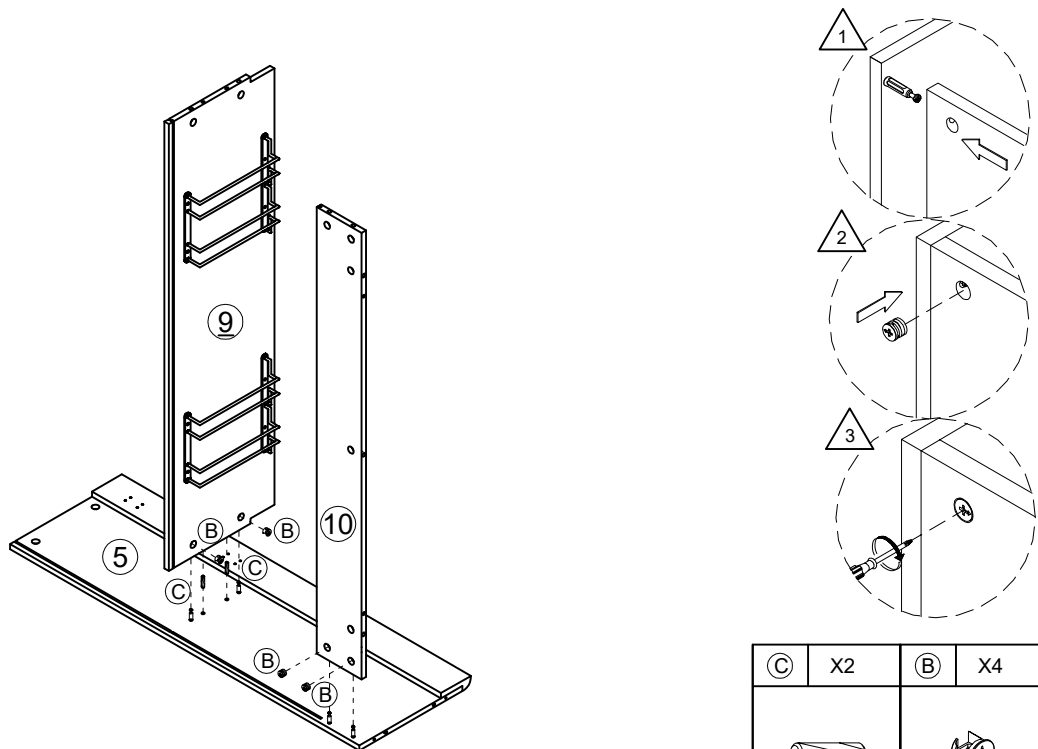
A	X11
 Ø6*35mm	

STEP 5 / ÉTAPE 5:



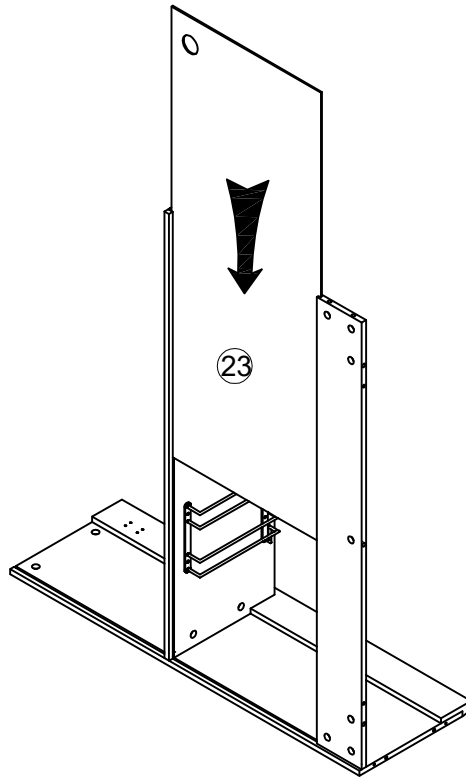
(F)	X8	(A)	X4
Ø3.5*12mm		Ø6*35mm	

STEP 6 / ÉTAPE 6:

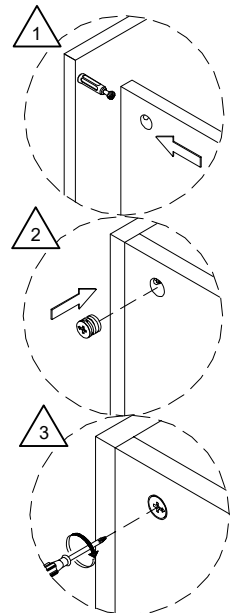
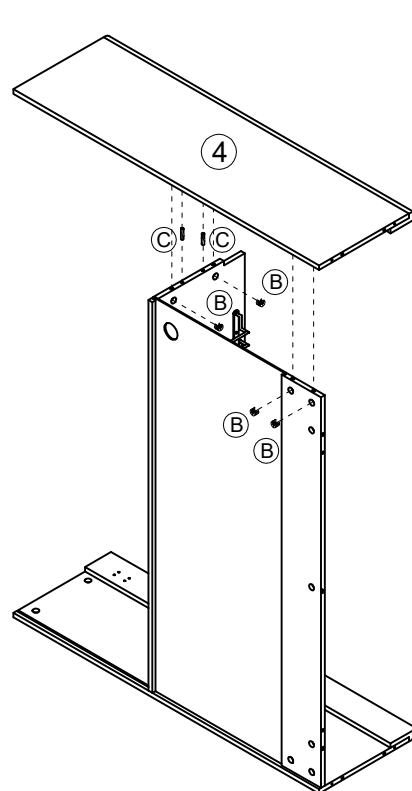




(C)	X2	(B)	X4
Ø6*30mm		Ø15*9.5mm	

STEP 7 / ÉTAPE 7:

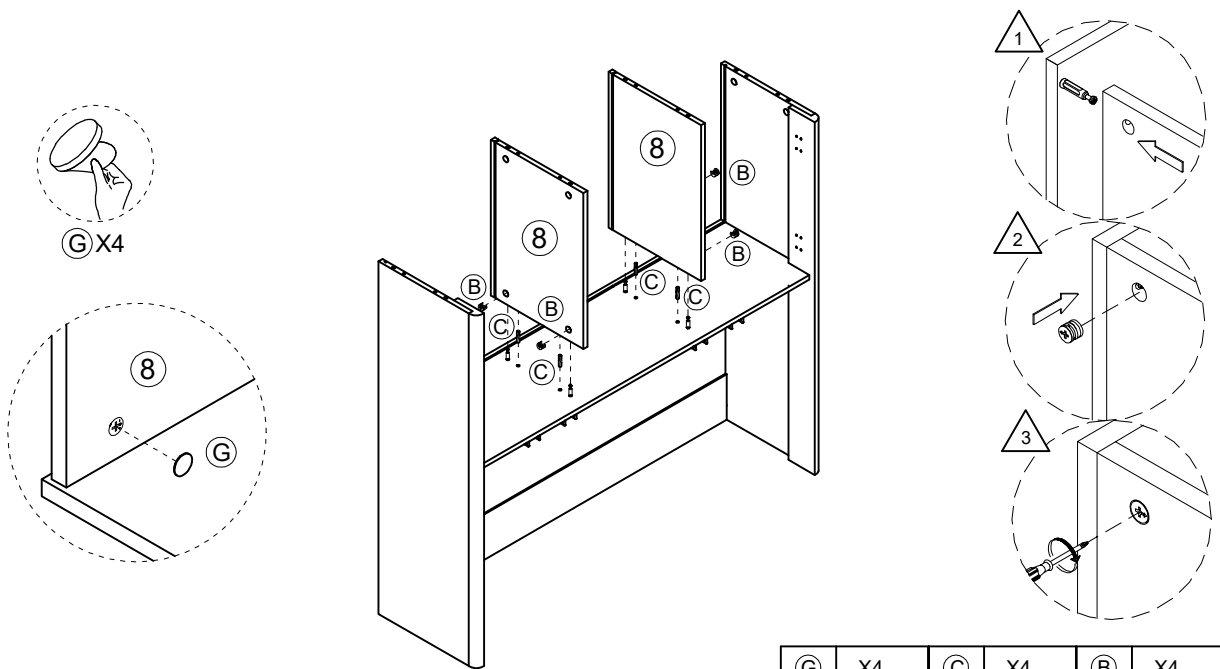


STEP 8 / ÉTAPE 8:




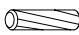

(C)	X2	(B)	X4
			
Ø6*30mm		Ø15*9.5mm	

STEP 9 / ÉTAPE 9:

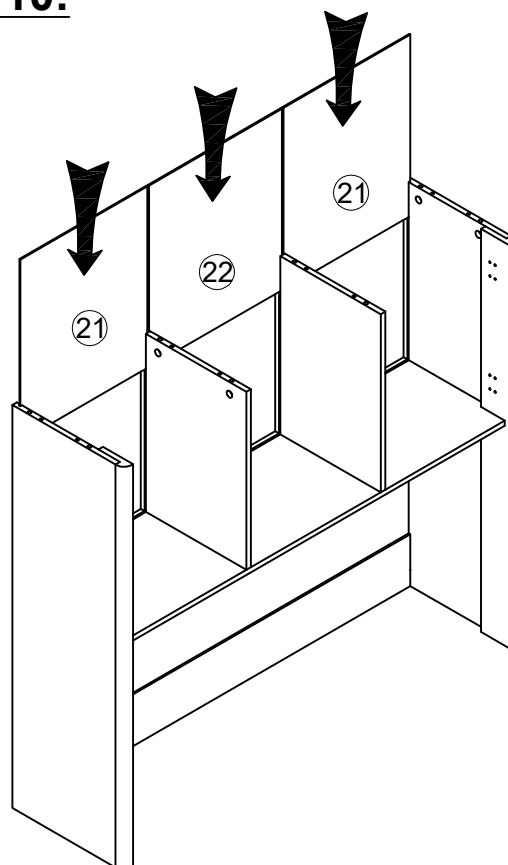


Note: After locking B, paste G.

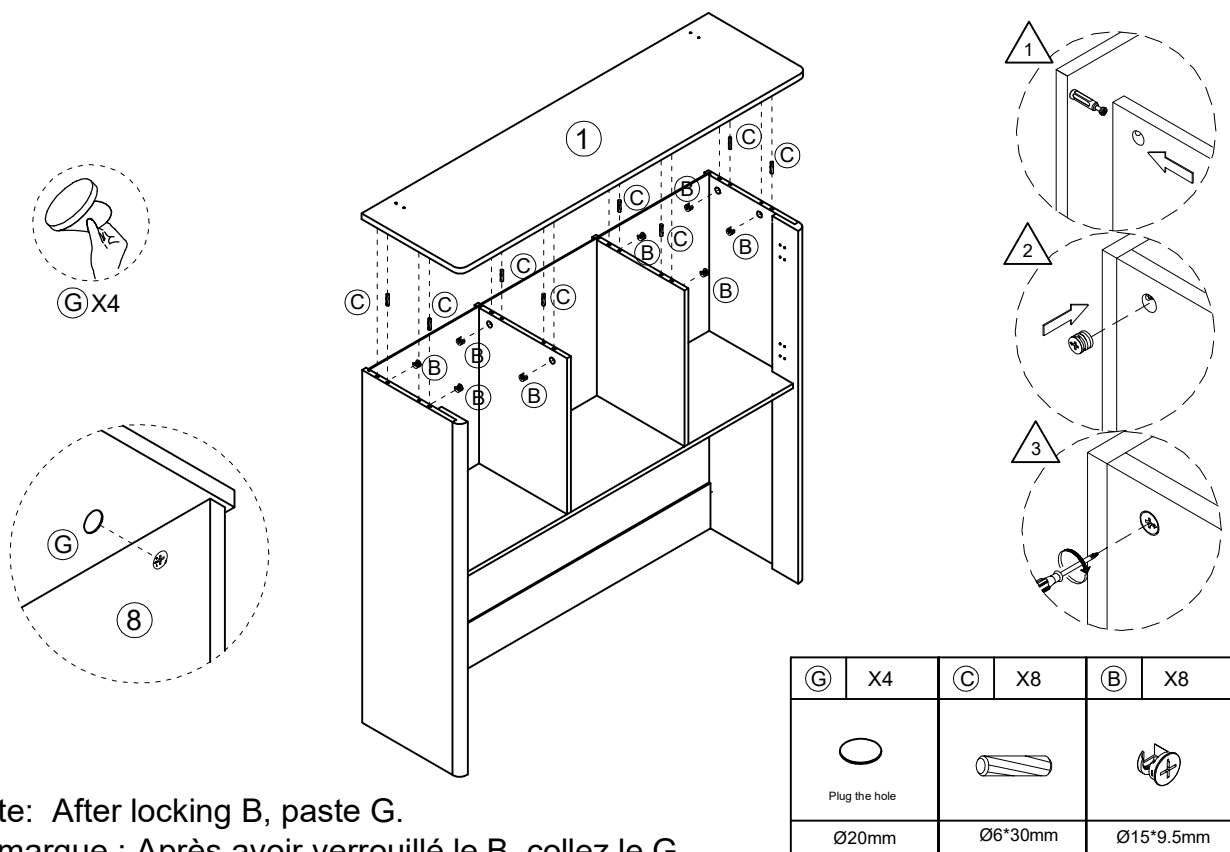
Remarque : Après avoir verrouillé le B, collez le G.

G	X4	C	X4	B	X4
					
Plug the hole					
Ø20mm		Ø6*30mm		Ø15*9.5mm	

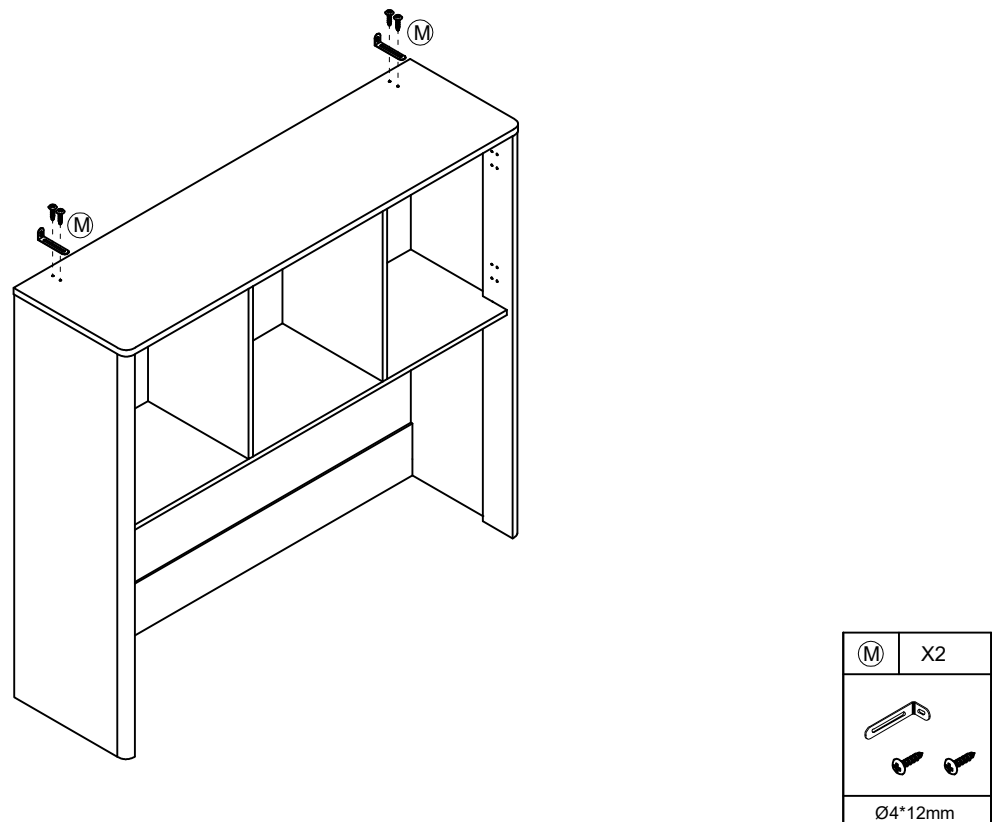
STEP 10 / ÉTAPE 10:



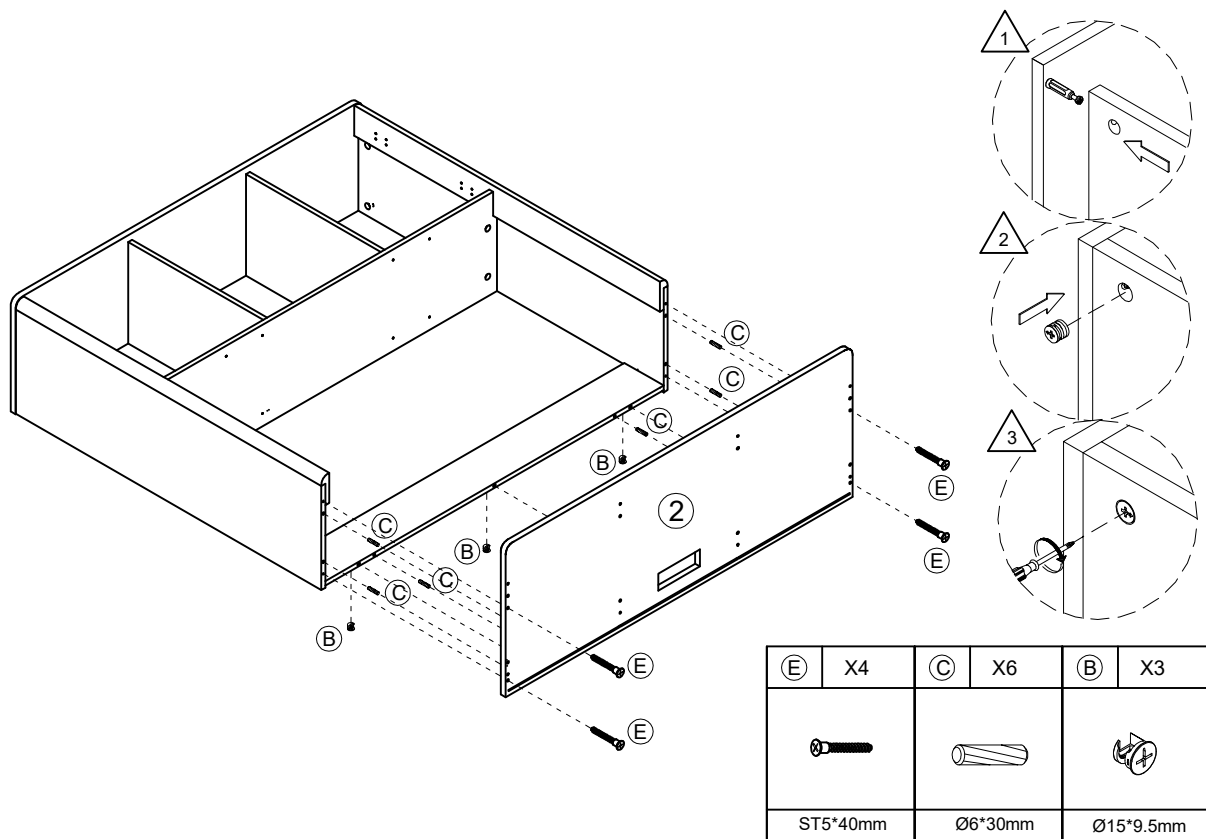
STEP 11 / ÉTAPE 11:



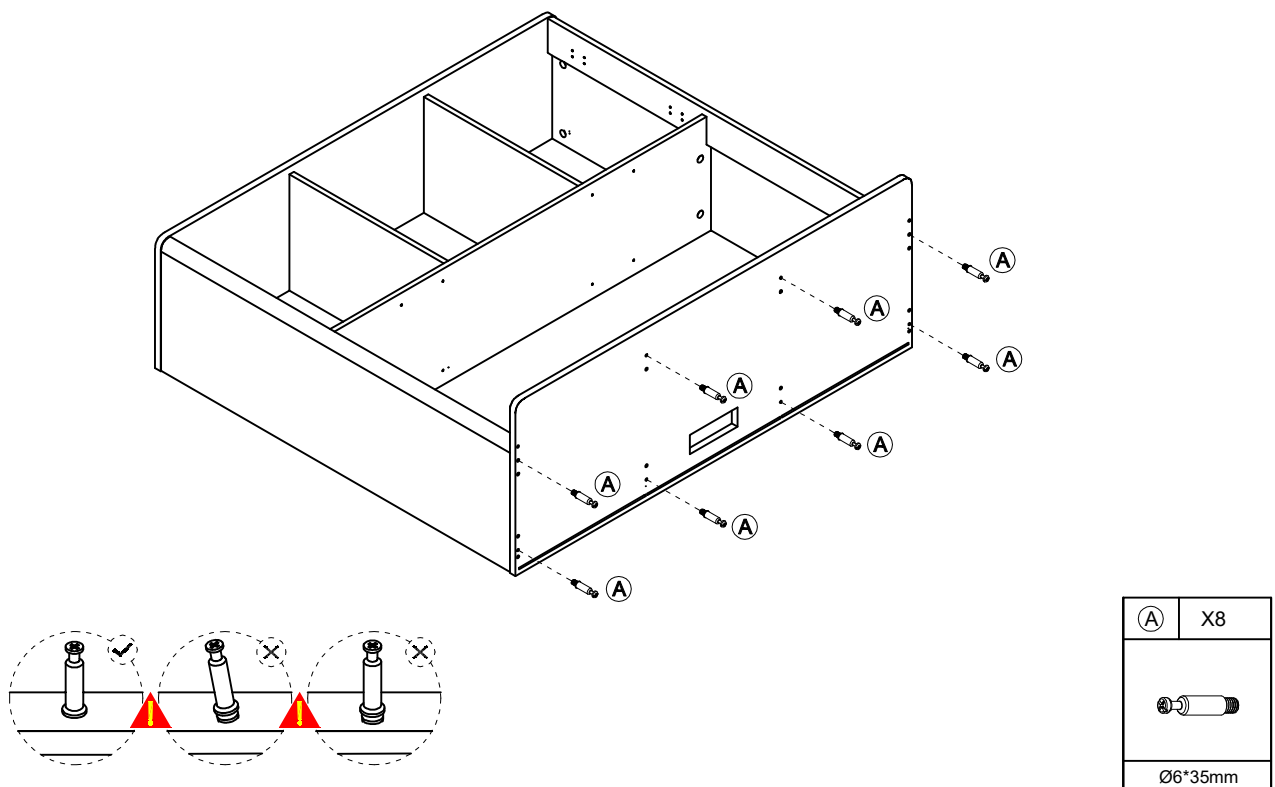
STEP 12 / ÉTAPE 12:



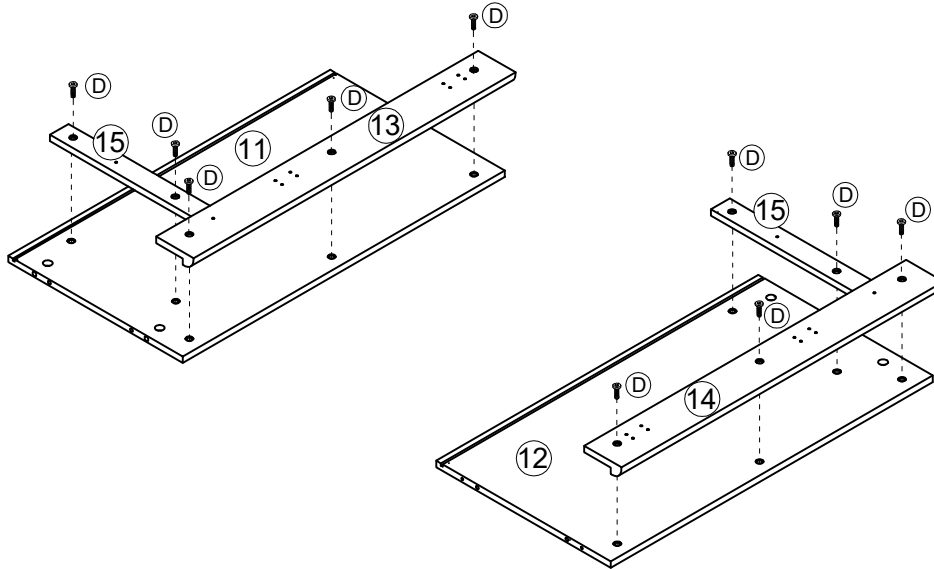
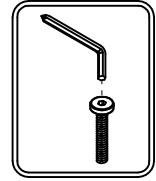
STEP 13 / ÉTAPE 13:



STEP 14 / ÉTAPE 14:

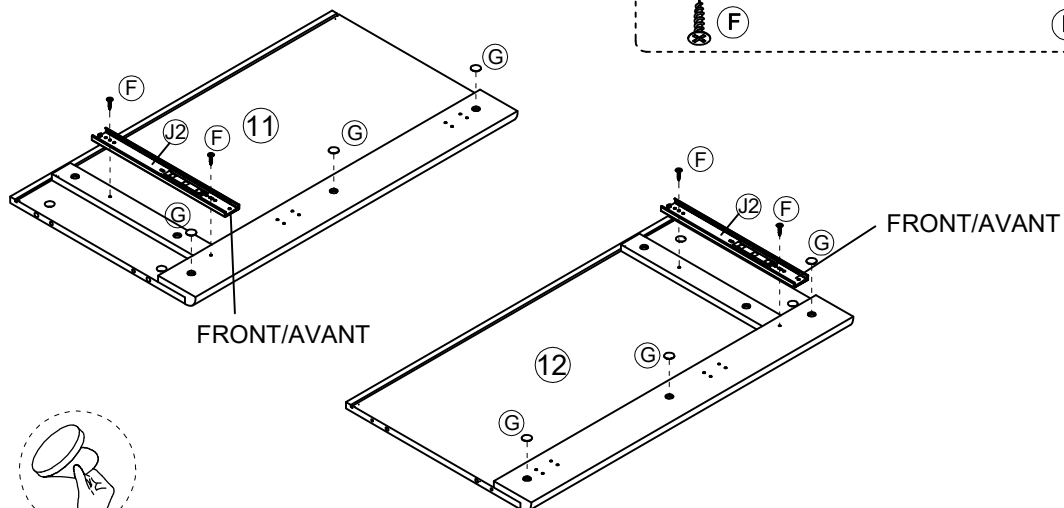
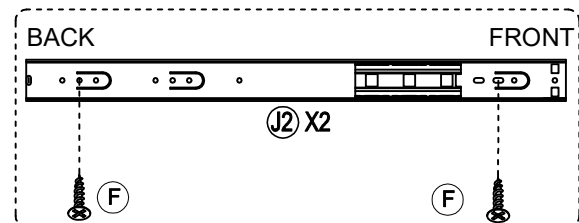


STEP 15 / ÉTAPE 15:



(D)	X10
M6*16mm	

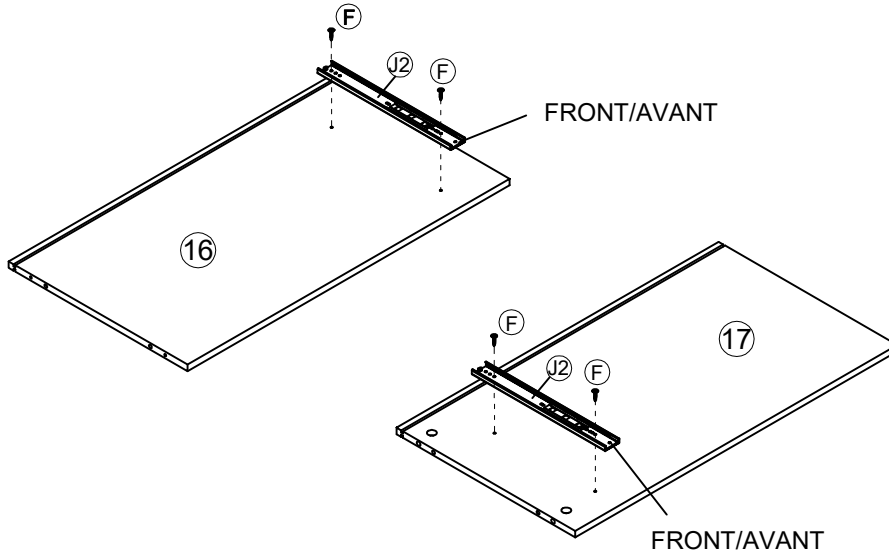
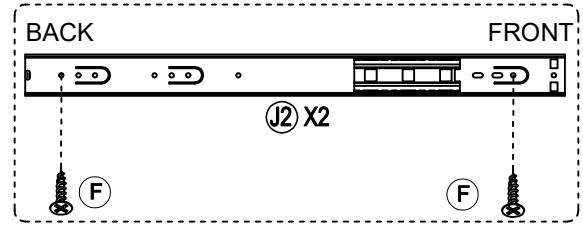
STEP 16 / ÉTAPE 16:





(G) X6

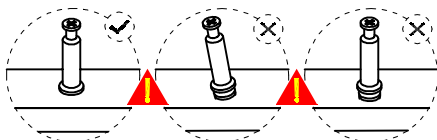
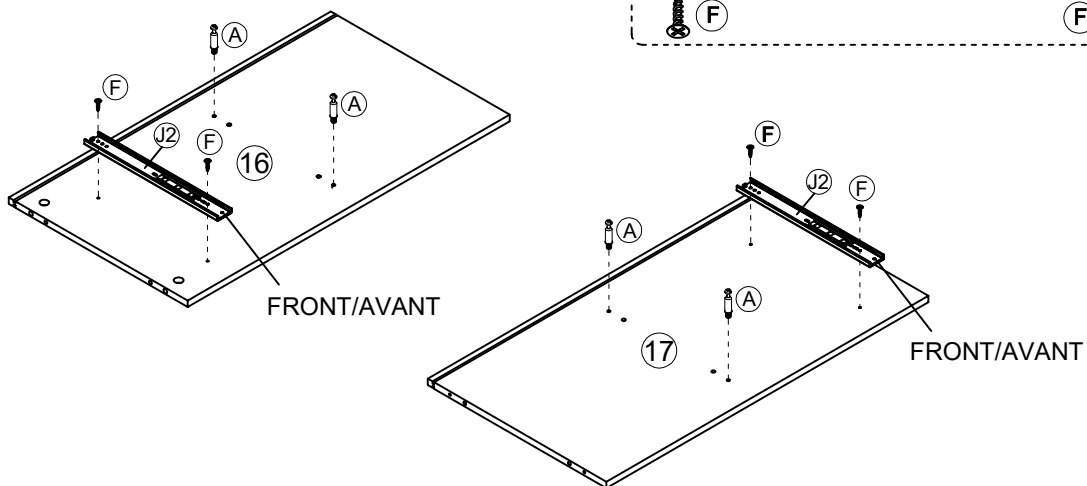
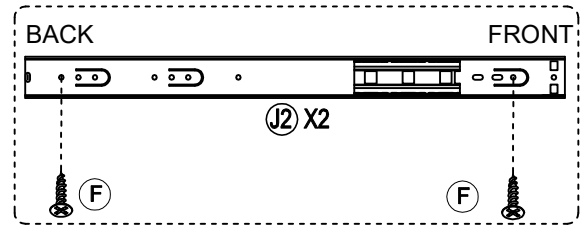
(G)	X6	(J)	X2	(F)	X4
 Plug the hole					
Ø20mm		300mm		Ø3.5*12mm	



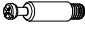
STEP 17 / ÉTAPE 17:



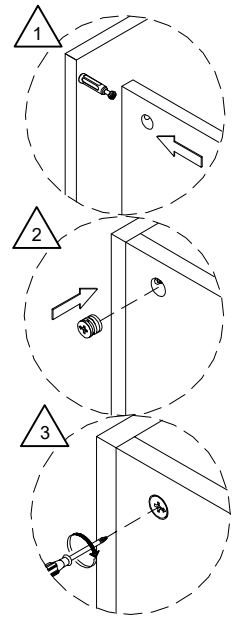
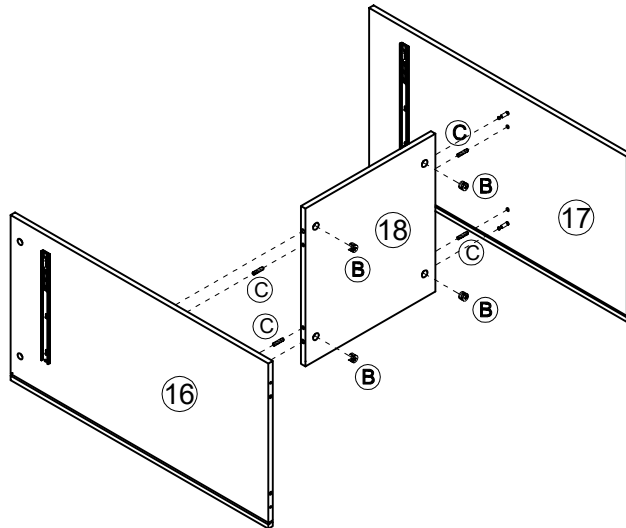
J	X2	F	X4
			
300mm		Ø3.5*12mm	

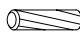

STEP 18 / ÉTAPE 18:



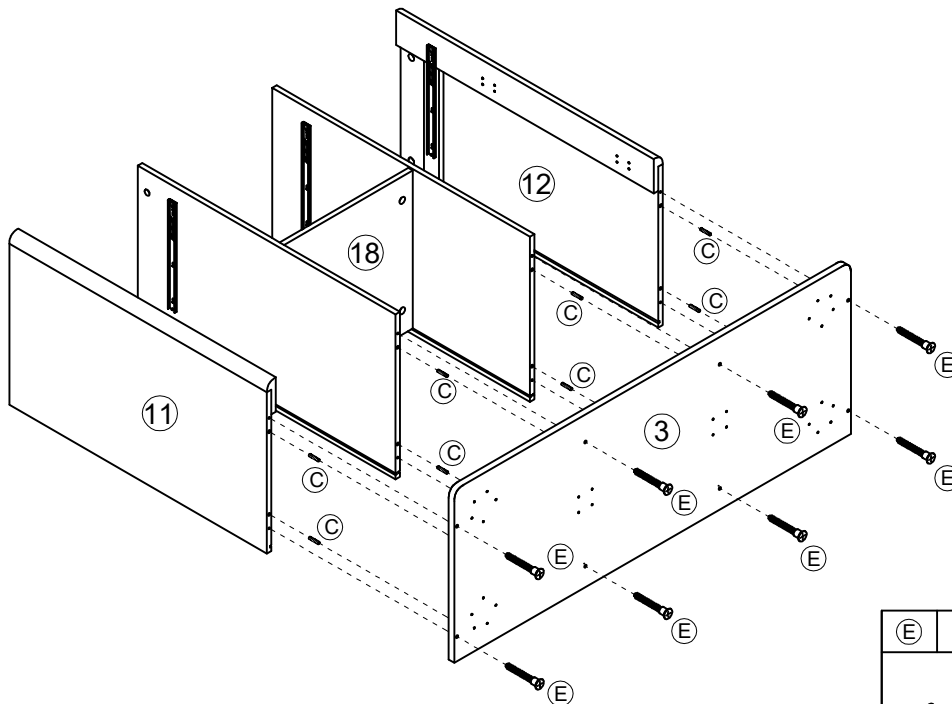
J	X2	F	X4	A	X4
					
300mm		Ø3.5*12mm		Ø6*35mm	



STEP 19 / ÉTAPE 19:



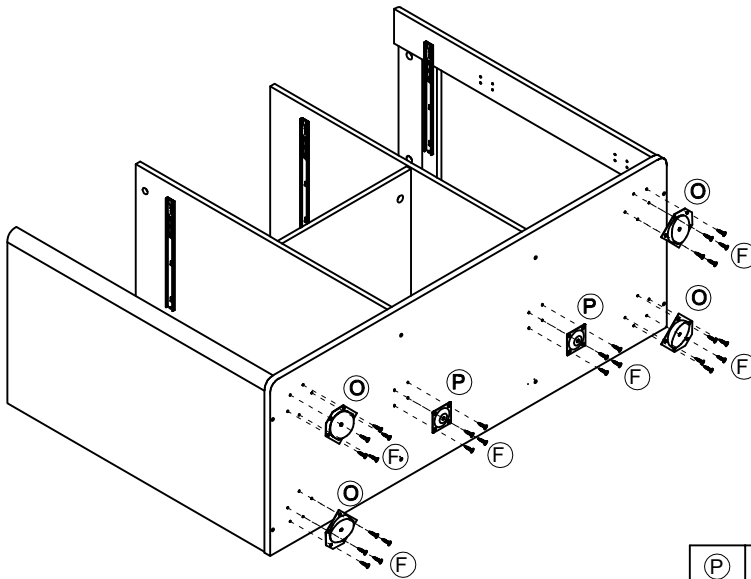
C	X4	B	X4
			
Ø6*30mm		Ø15*9.5mm	

STEP 20 / ÉTAPE 20:



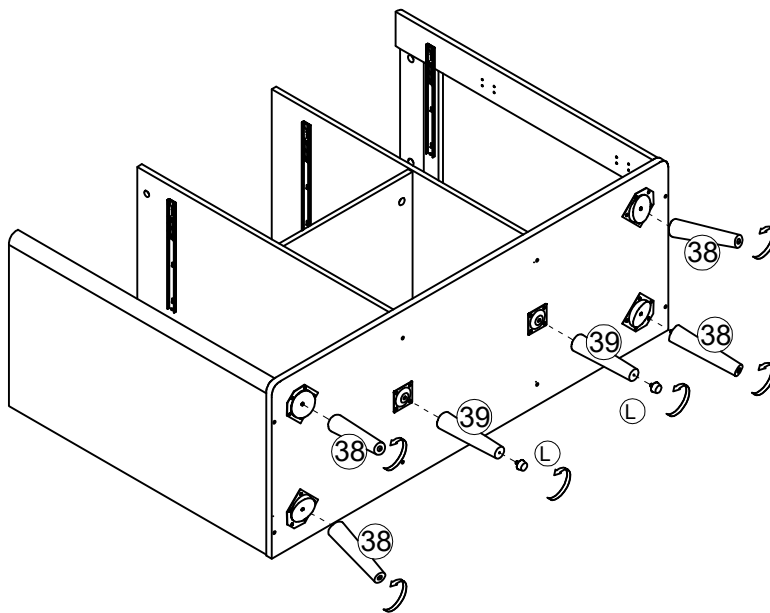
E	X8	C	X8
			
Ø5*40mm		Ø6*30mm	

STEP 21 / ÉTAPE 21:



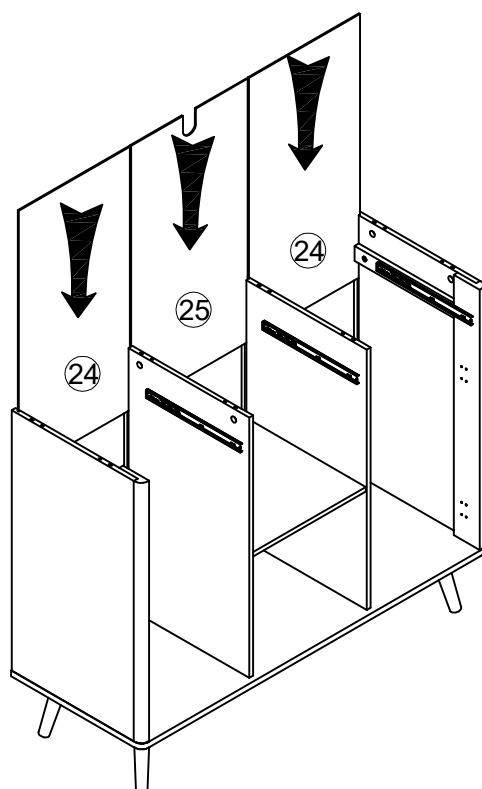
(P)	X2	(O)	X4	(F)	X28
					ST3.5*12mm

STEP 22 / ÉTAPE 22:

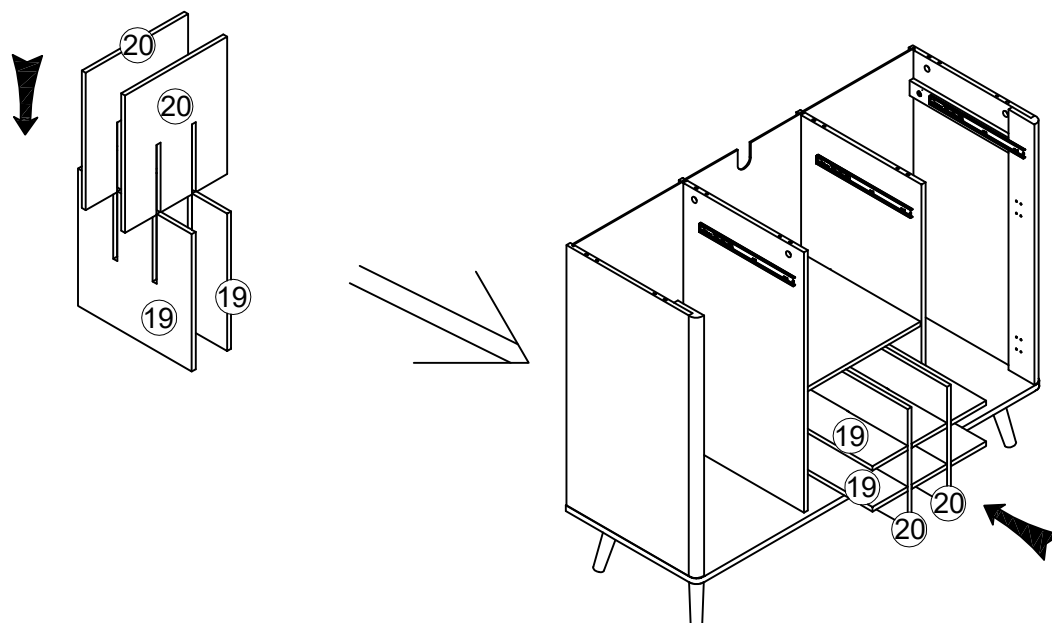


(L)	X2

STEP 23 / ÉTAPE 23:

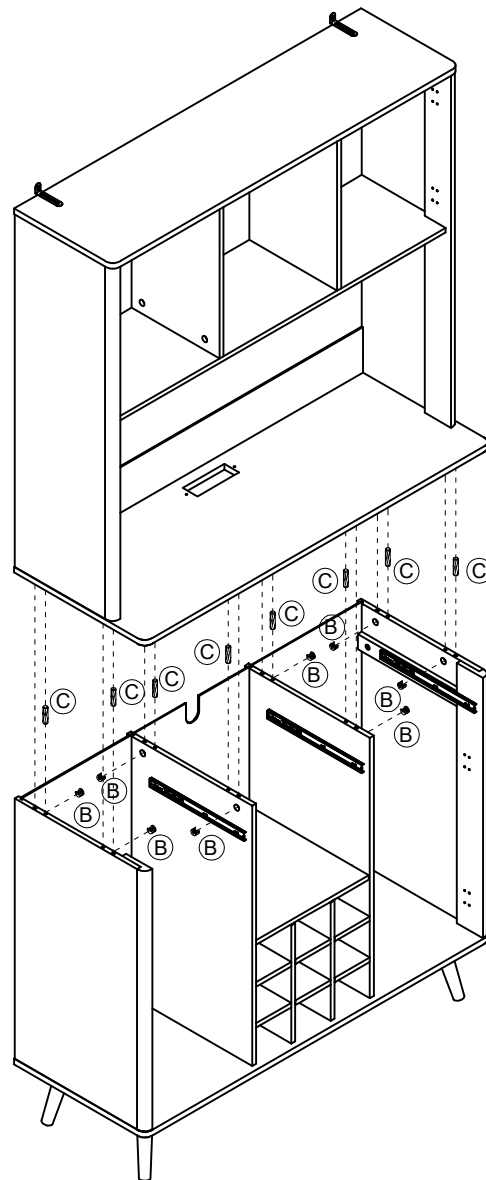
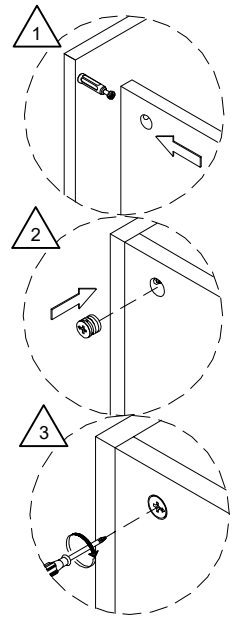
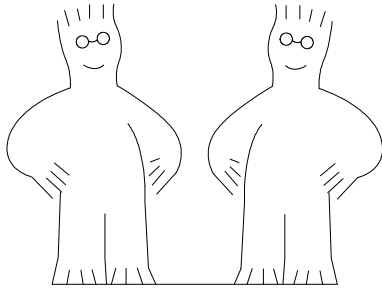




STEP 24 / ÉTAPE 24:



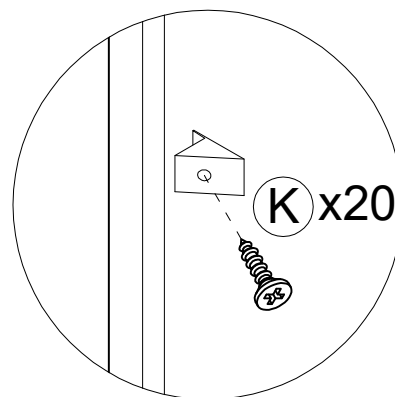
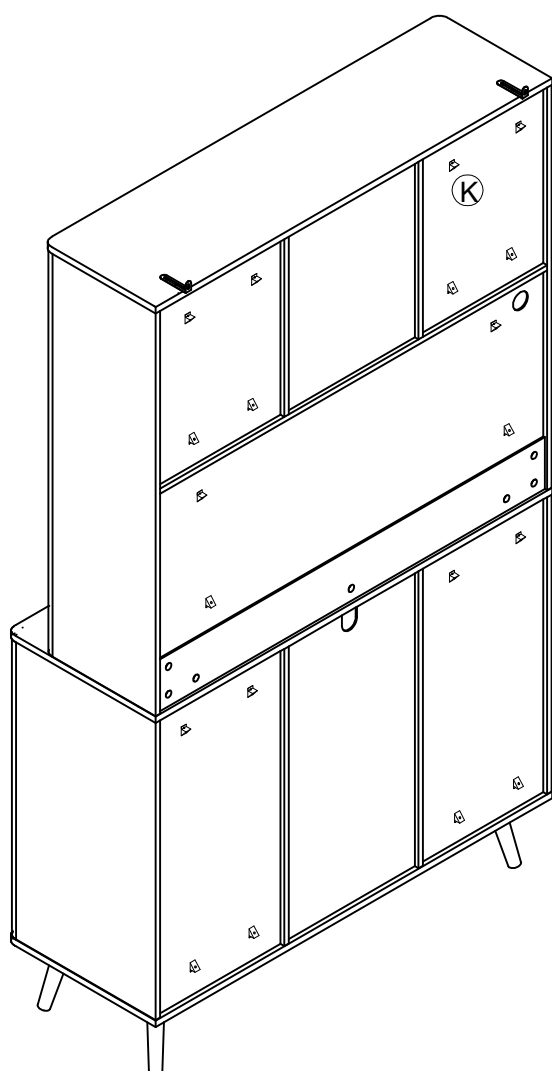
STEP 25 / ÉTAPE 25:


EN: Two people are needed to install it
 DE: Zur Installation werden zwei Personen benötigt
 FR: L'installation nécessite deux personnes
 IT: Per l'installazione sono necessarie due persone
 ES: Se requieren dos personas para la instalación



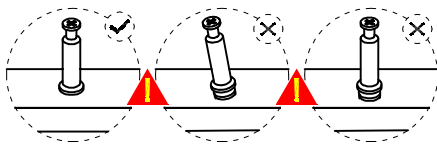
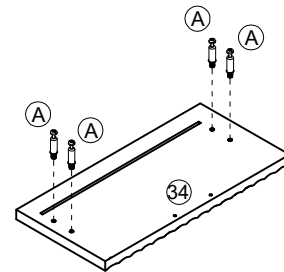
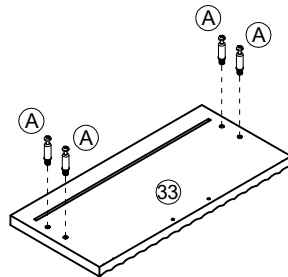
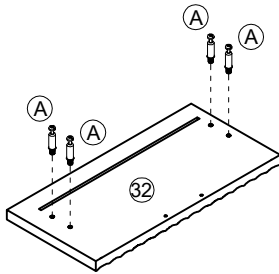
C	X8	B	X8
			
Ø6*30mm		Ø15*9.5mm	

STEP 26 / ÉTAPE 26:



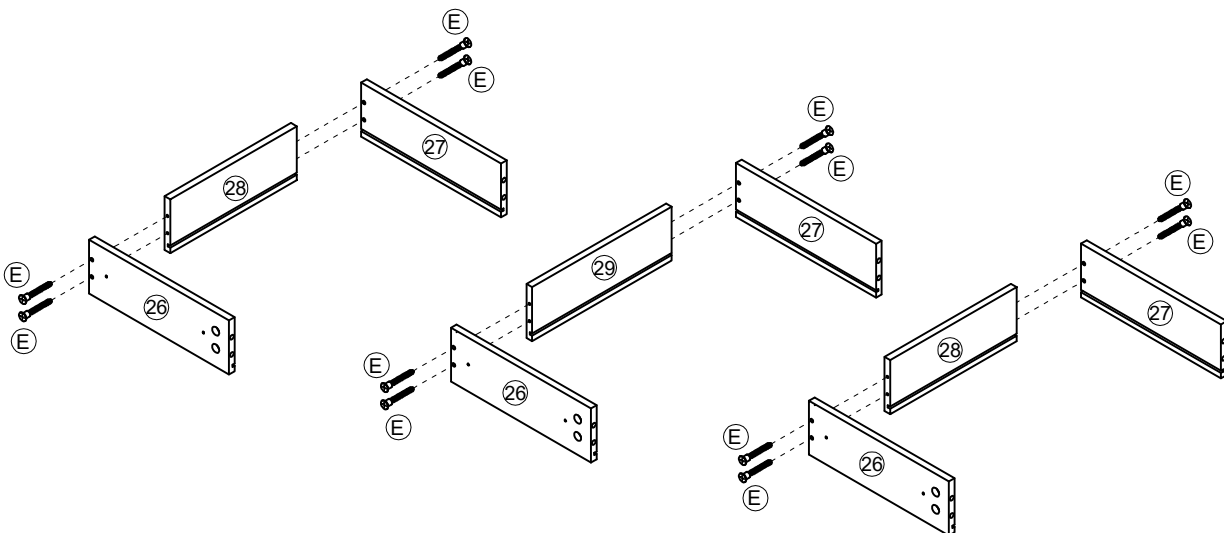
(K)	x20
	
Ø3*16mm	

STEP 27 / ÉTAPE 27:



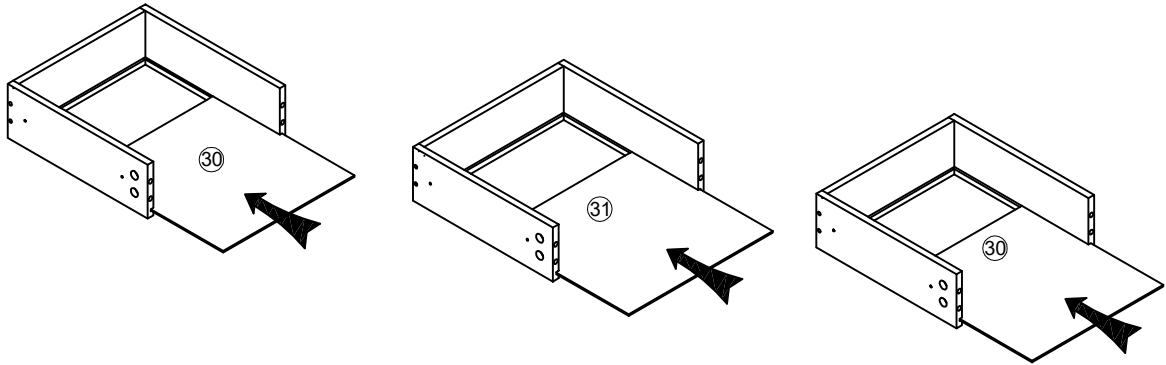
(A)	X12
Ø6*35mm	

STEP 28 / ÉTAPE 28:

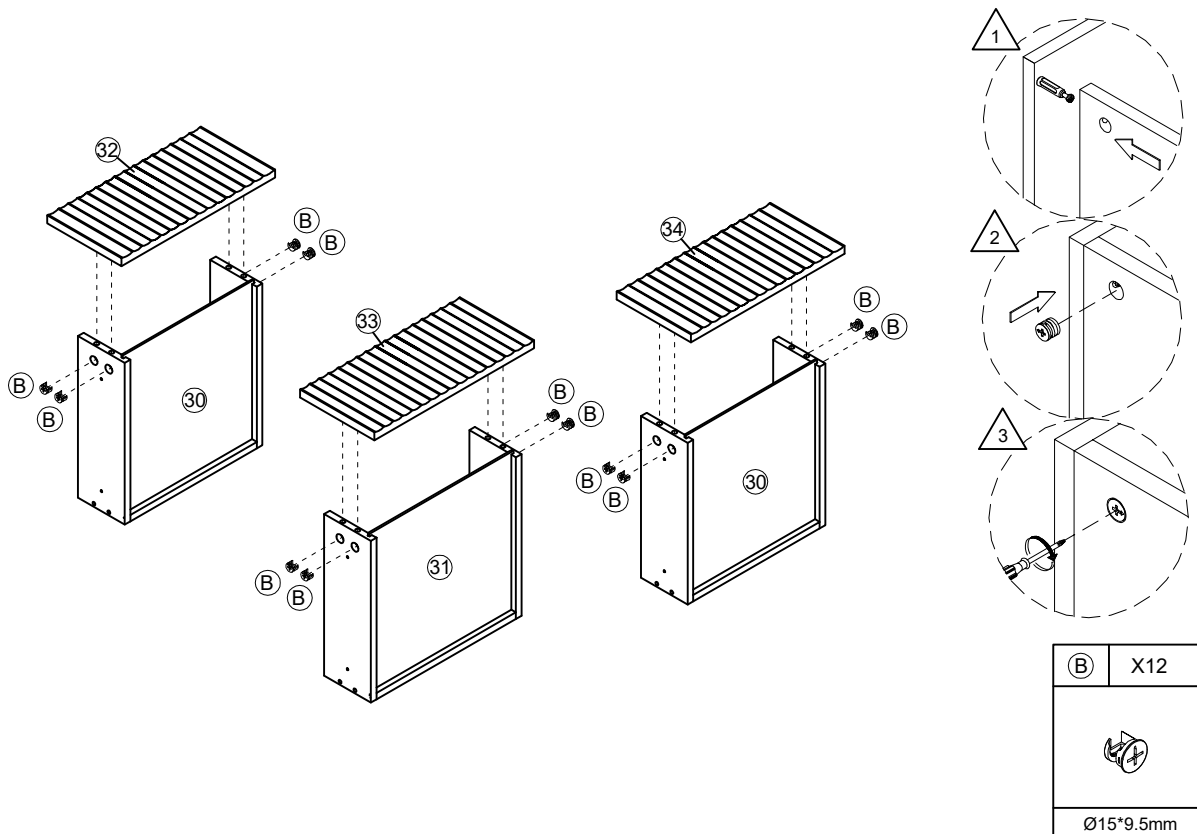


(E)	X12
ST5*40mm	

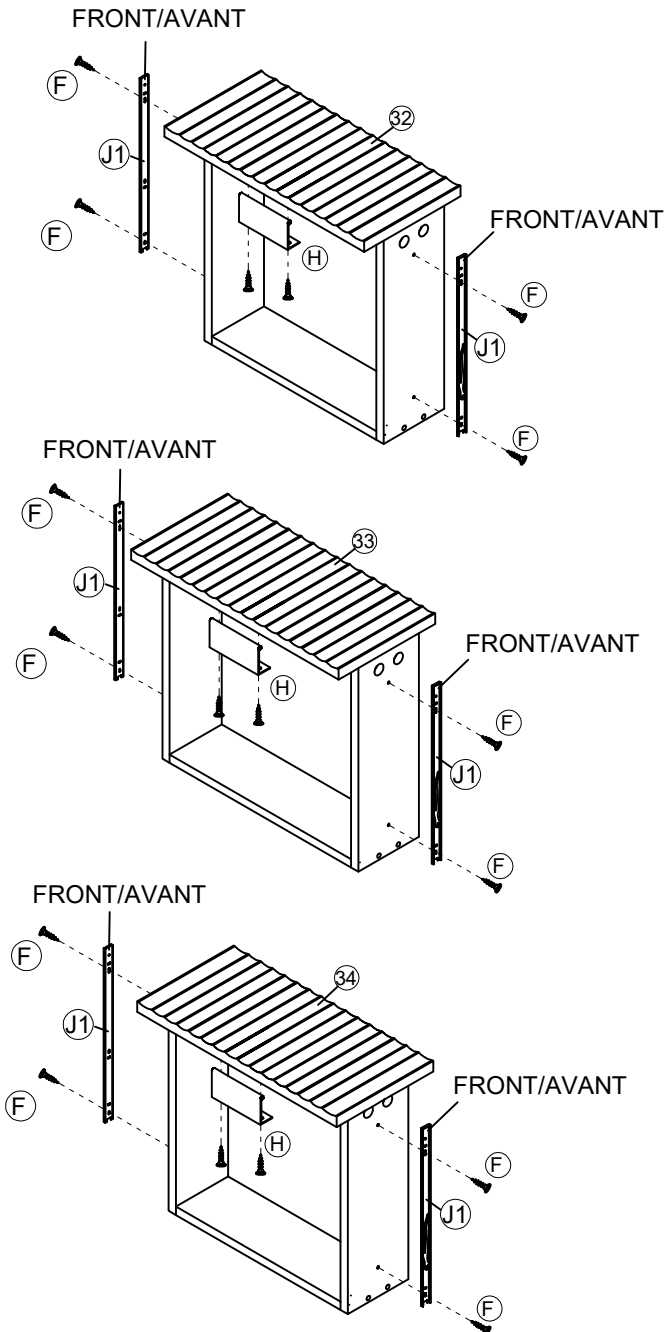
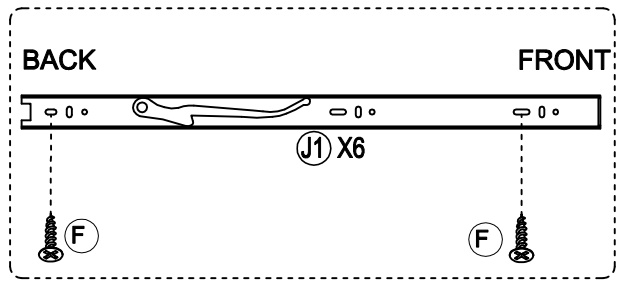
STEP 29 / ÉTAPE 29:

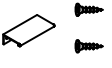




STEP 30 / ÉTAPE 30:



STEP 31 / ÉTAPE 31:

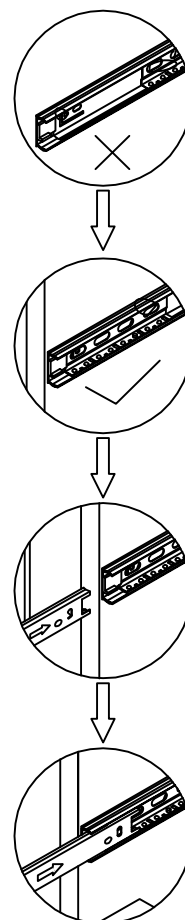
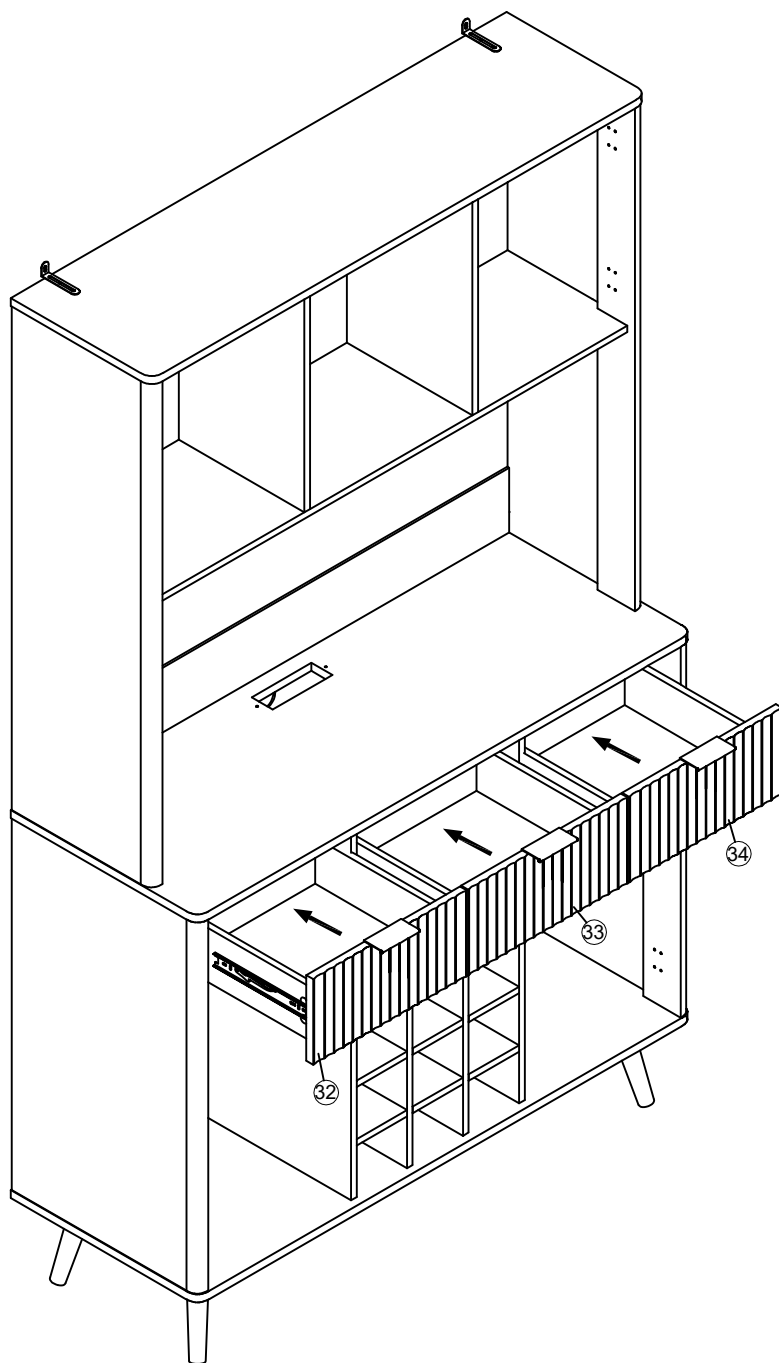


(H)	X3	(J)	X6	(F)	X12
					
Ø3.5*12mm		300mm		Ø3.5*12mm	

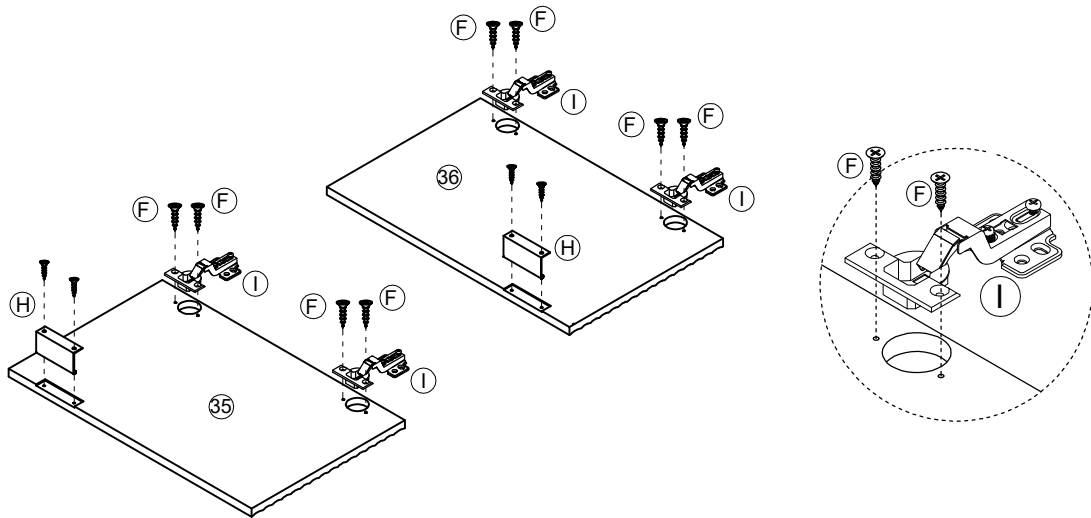
STEP 32 / ÉTAPE 32:

Align with the slide rail position and insert the drawer.
Note: For optimal alignment, please adjust the drawer up and down to fit the tracks properly.

Ajustez la position du rail de coulissement et insérez le tiroir.
Remarque : Pour un alignement optimal, veuillez régler le tiroir de haut en bas afin qu'il s'adapte parfaitement aux glissières.

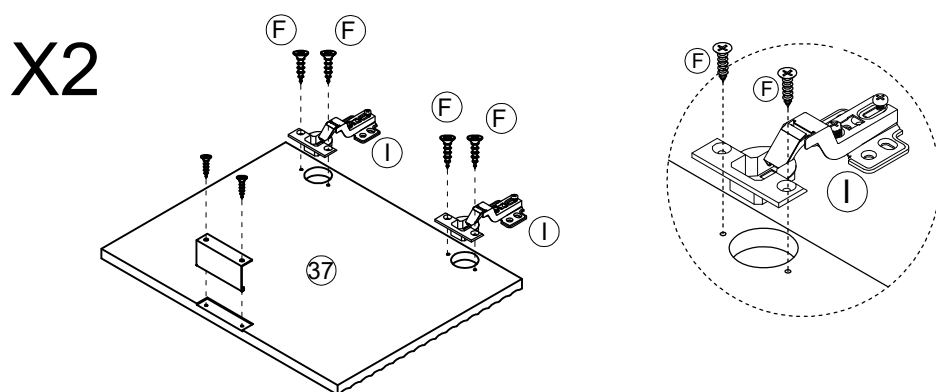


STEP 33 / ÉTAPE 33:



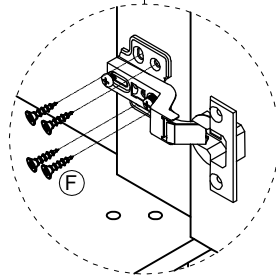
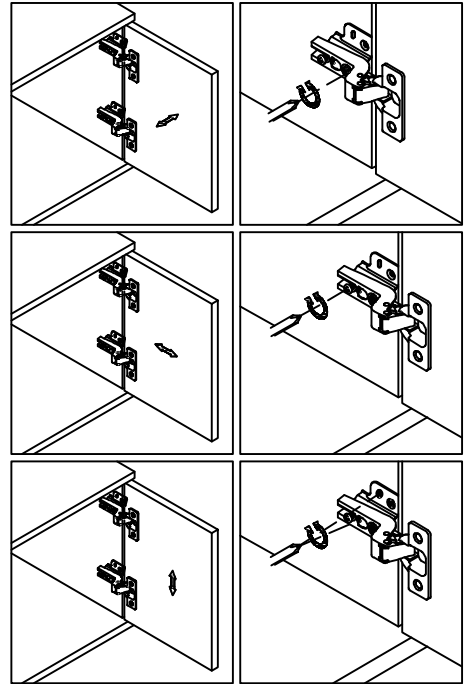
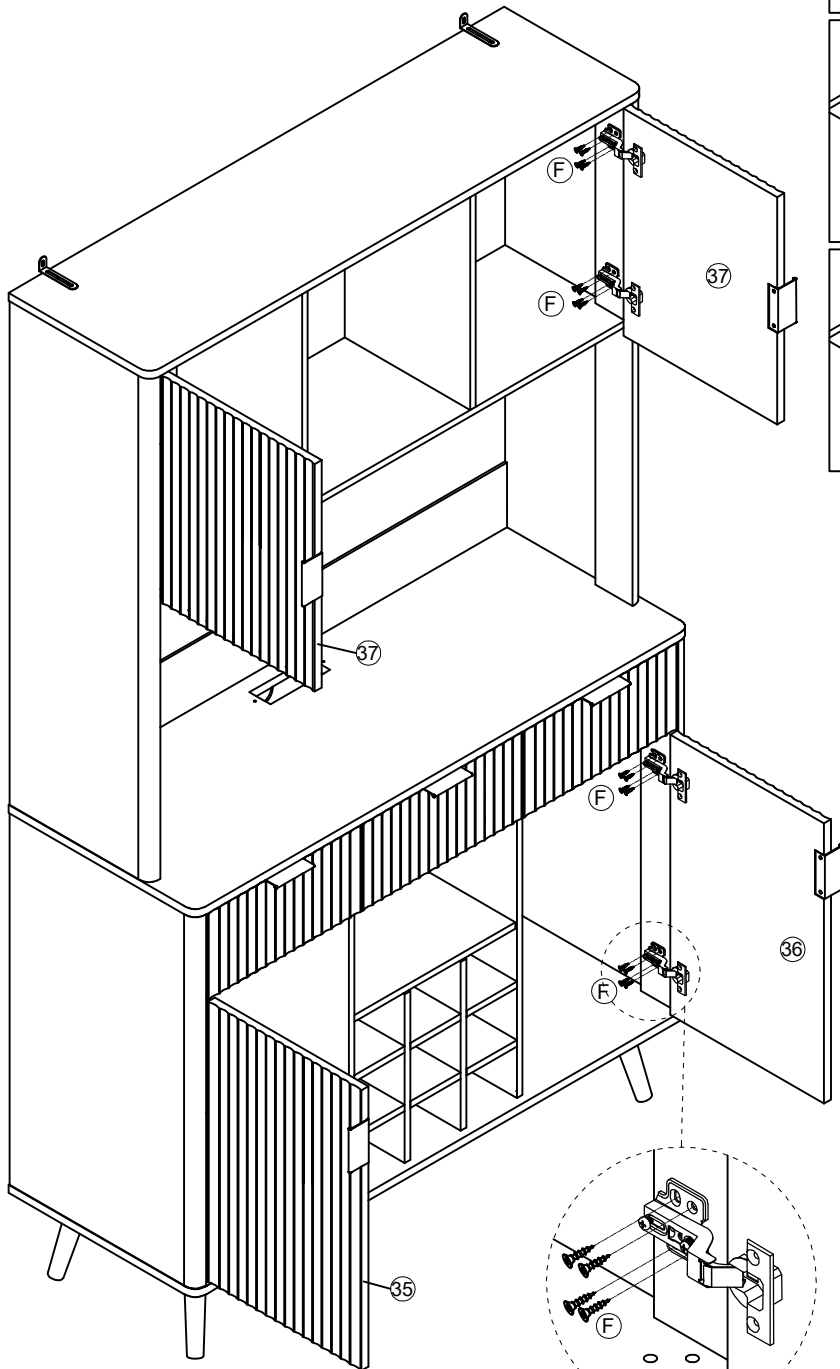
①	X4	②	X2	③	X8
		Ø3.5*12mm		Ø3.5*12mm	


STEP 34 / ÉTAPE 34:



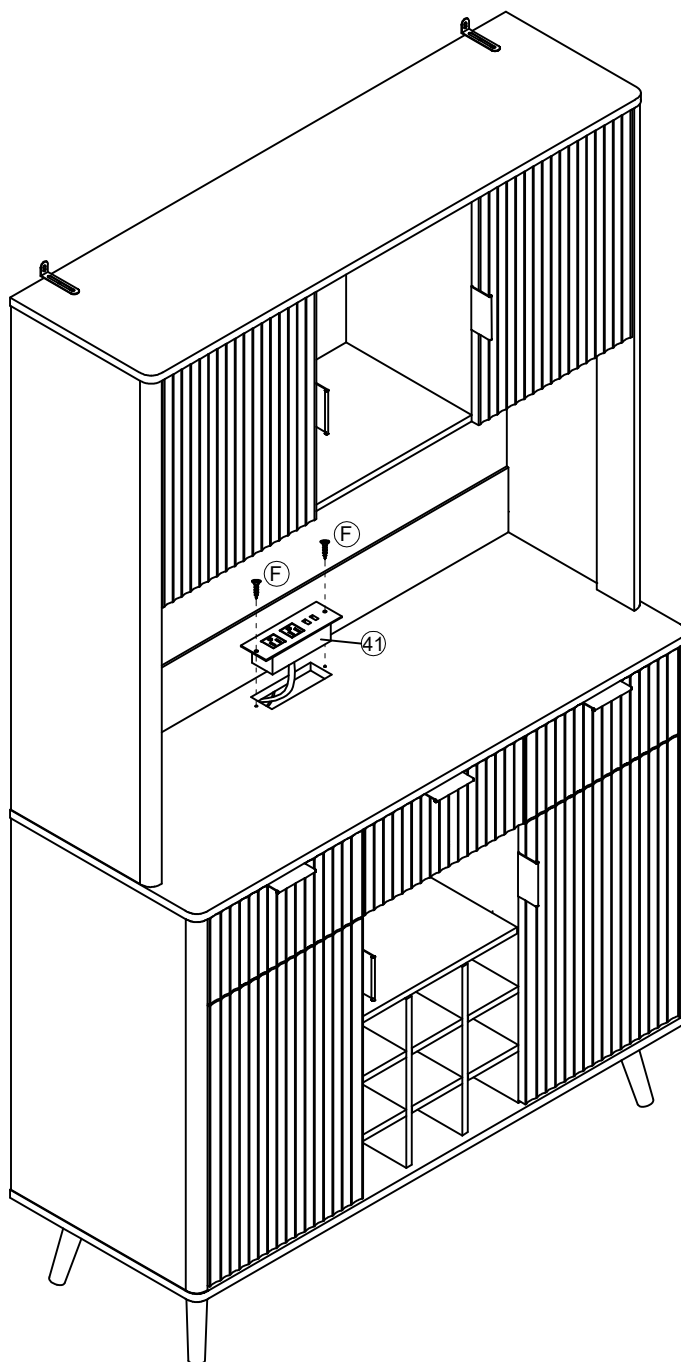
①	X4	②	X2	③	X8
		Ø3.5*12mm		Ø3.5*12mm	


STEP 35 / ÉTAPE 35:



(F)	X32
	
Ø3.5*12mm	

STEP 36 / ÉTAPE 36:

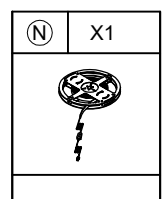
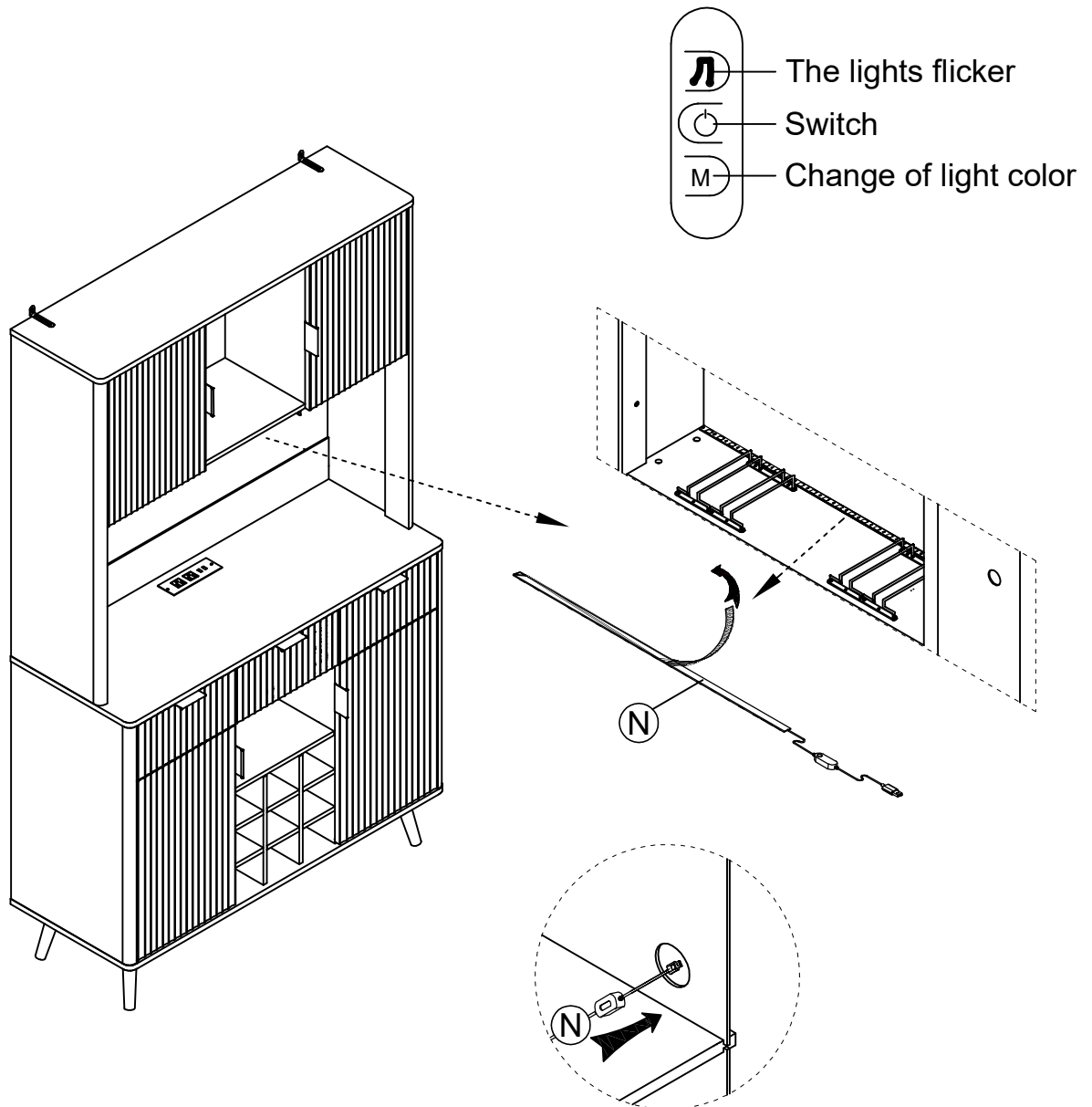


ⓕ	X2
	
Ø3.5*12mm	

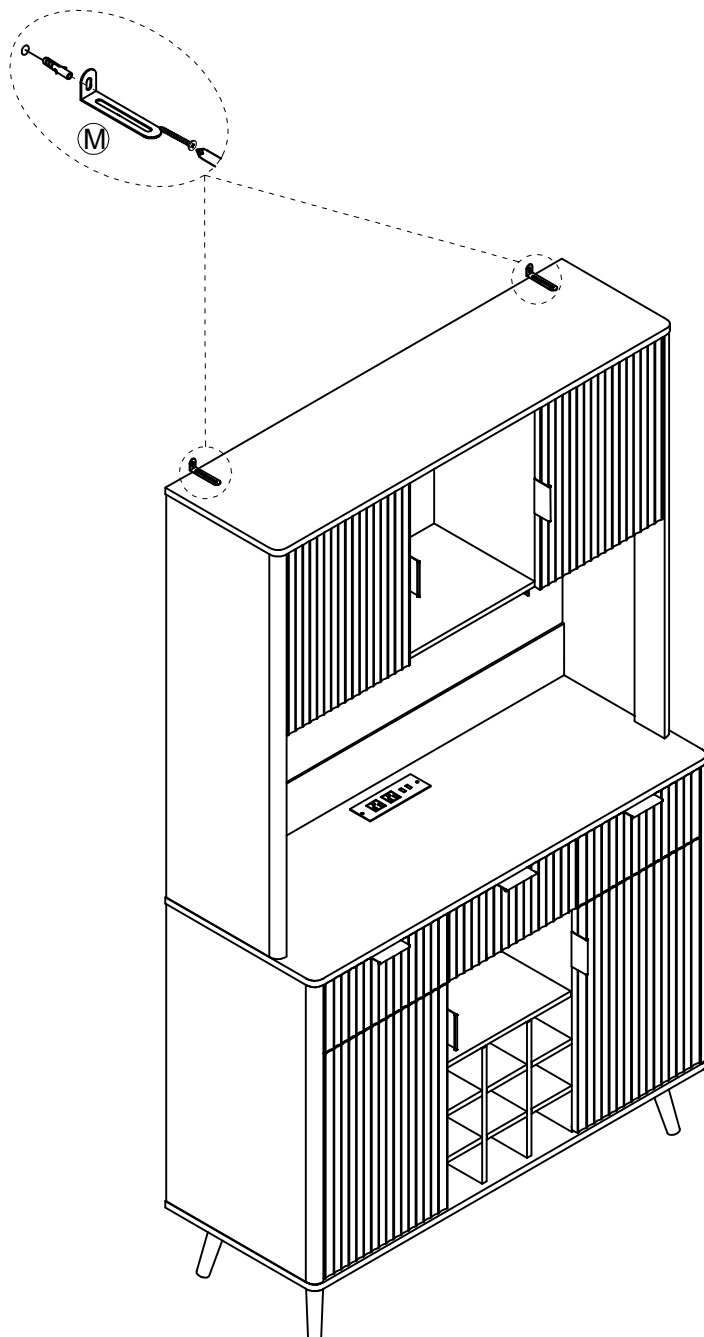
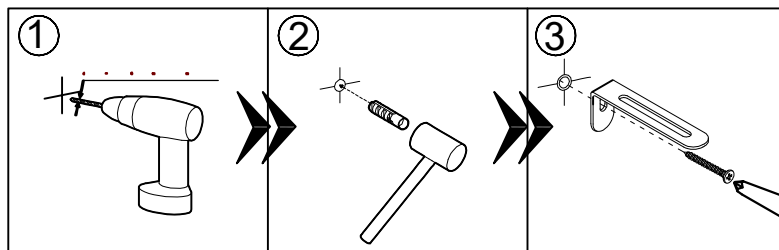
STEP 37 / ÉTAPE 37:

Note: The USB cable of the light strip must be connected through the hole on the same side of the table.

Remarque : Le câble USB du bandeau lumineux doit passer par le trou traversant du même côté de la table.



STEP 38 / ÉTAPE 38:



(M)	X2
6*30mm&4*35mm	

COMPLETE / COMPLÈTE:

