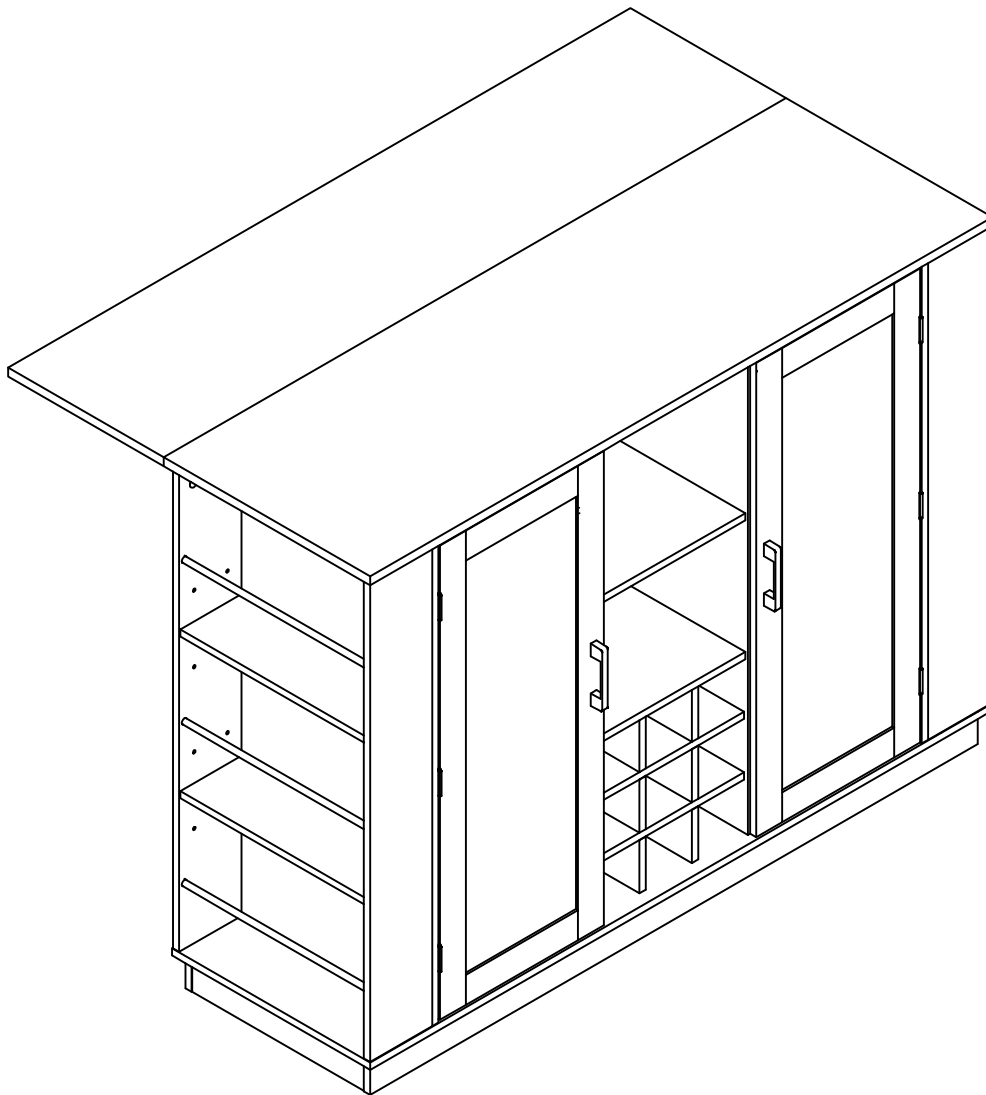


ASSEMBLY INSTRUCTIONS INSTRUCTIONS DE MONTAGE

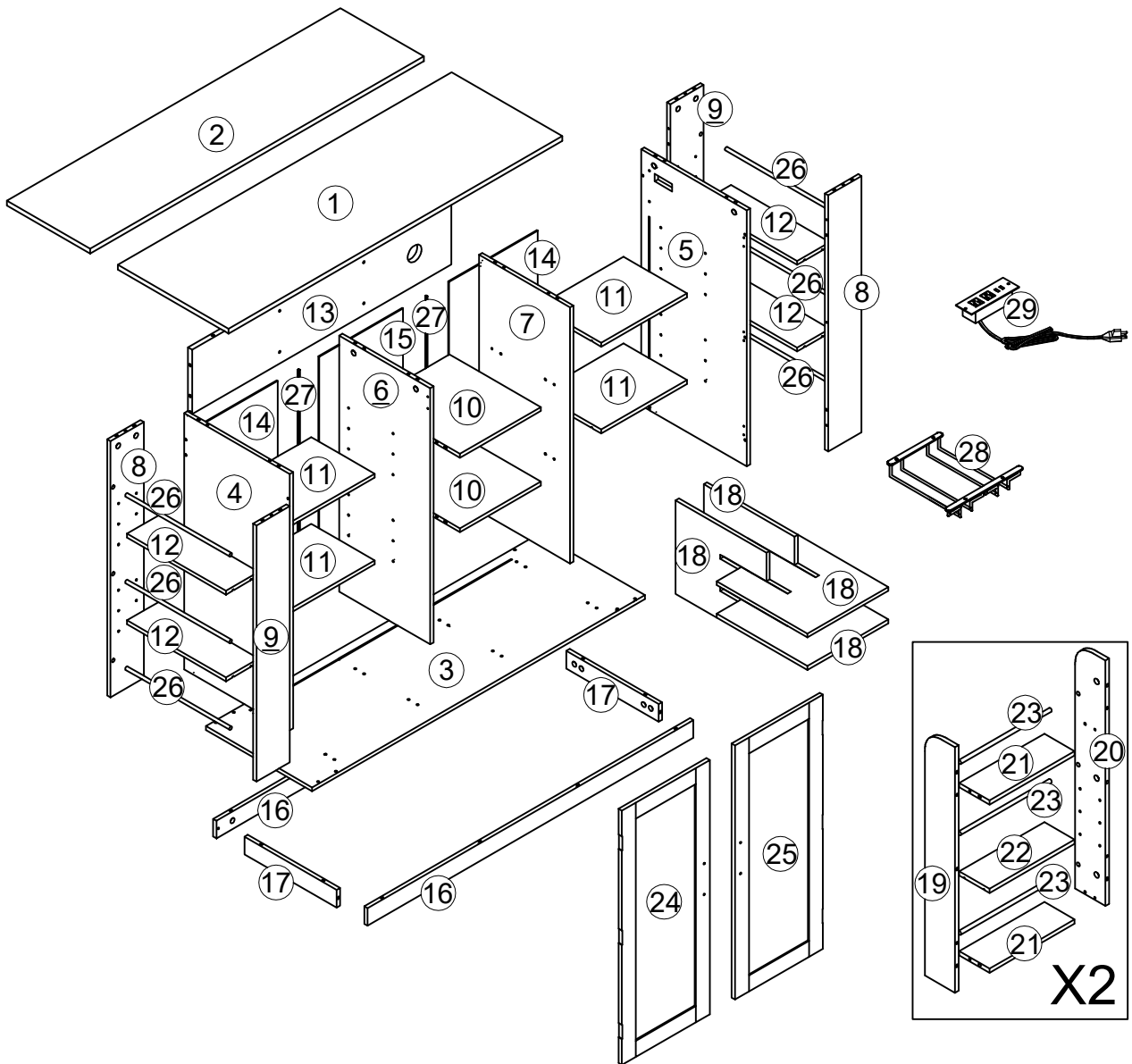
SIDEBOARD



N889P443148

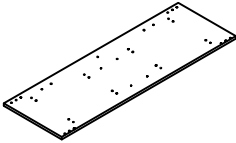
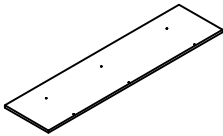
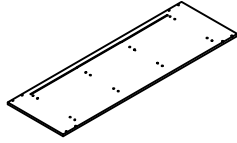
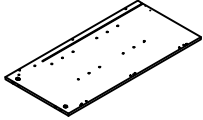
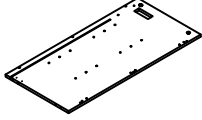
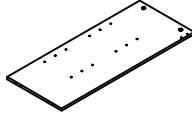
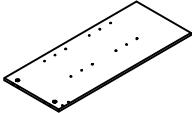
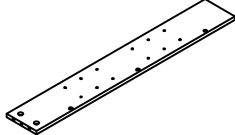
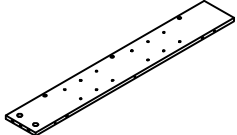
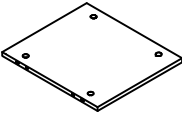
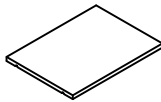
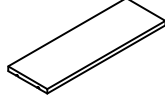
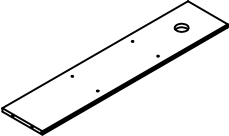
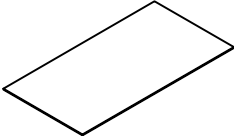
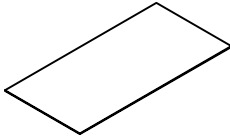
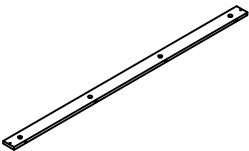
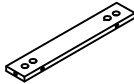
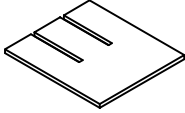
⚠ WARNING		⚠ AVERTISSEMENT	
	This product is NOT a Clothing Storage Unit (CSU). DO NOT use it for clothing storage. Improper use may cause furniture tipover.		Ce produit NEST PAS une unité de rangement pour vêtements (CSU). NE l'utilisez PAS pour le rangement de vêtements. Une utilisation impropre peut entraîner un basculement des meubles.

Detail View / Vue détaillée



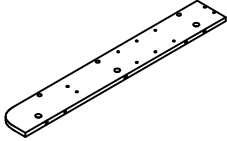
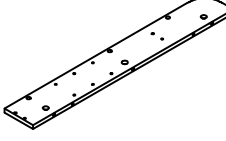
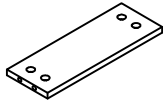
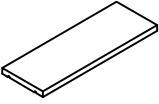

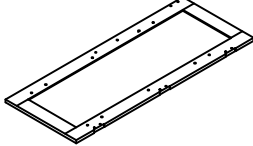
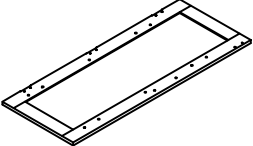
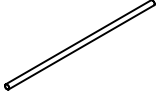
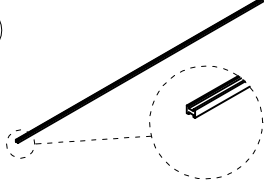
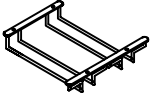

Part List / Liste des pieces

N889P443148

<p>①</p> 	<p>②</p> 	<p>③</p> 
<p>Top Panel (1 pcs) Panneau superieur (1 pièces)</p>	<p>Small Panel (1 pcs) Petit panneau (1 pièces)</p>	<p>Bottom Panel (1 pcs) Panneau inferieur (1 pièces)</p>
<p>④</p>  <p>L</p>	<p>⑤</p>  <p>R</p>	<p>⑥</p> 
<p>Left Side Panel (1 pcs) Panneau latéral gauche (1 pièces)</p>	<p>Right Side Panel (1 pcs) Panneau latéral droit (1 pièces)</p>	<p>Middle Side Panel (1 pcs) Middle side panel (1 pièces)</p>
<p>⑦</p> 	<p>⑧</p> 	<p>⑨</p> 
<p>Middle Side Panel (1 pcs) Middle side panel (1 pièces)</p>	<p>Side Vertical Plate (2 pcs) Plaque verticale latérale (2 pièces)</p>	<p>Side Vertical Plate (2 pcs) Plaque verticale latérale (2 pièces)</p>
<p>⑩</p> 	<p>⑪</p> 	<p>⑫</p> 
<p>Fixed Shelf (2 pcs) Étagère fixe (2 pièces)</p>	<p>Adjustable Shelf (4 pcs) Étagère réglable (4 pièces)</p>	<p>Adjustable Shelf (4 pcs) Étagère réglable (4 pièces)</p>
<p>⑬</p> 	<p>⑭</p> 	<p>⑮</p> 
<p>Thick Backplate (1 pcs) Plateau arriere épais (1 pièces)</p>	<p>Thin Backplate (2 pcs) Plate arriere mince (2 pièces)</p>	<p>Thin Backplate (1 pcs) Plate arriere mince (1 pièces)</p>
<p>⑯</p> 	<p>⑰</p> 	<p>⑱</p> 
<p>Skirting Panel(2 pcs) Panneau de jupe (2 pièces)</p>	<p>Skirting Panel(2 pcs) Panneau de jupe (2 pièces)</p>	<p>Red Wine Partitionr (4 pcs) Partition de vin rouge (4 pièces)</p>

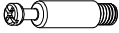








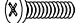
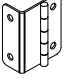







Part List / Liste des pieces

N889P443148

<p>19</p> 	<p>20</p> 	<p>21</p> 
<p>Door Side Panel (2 pcs) Panneau latéral de porte (2 pièces)</p>	<p>Door Side Panel (2 pcs) Panneau latéral de porte (2 pièces)</p>	<p>Door Layer Board (4 pcs) Panneau de couche de porte (4 pièces)</p>
<p>22</p> 	<p>23</p> 	<p>24</p> 
<p>Movable Panel (2 pcs) Panneau mobile (2 pièces)</p>	<p>Crossbar (6 pcs) Barre transversale (6 pièces)</p>	<p>Left Door Panel (1 pcs) Panneau de porte gauche (1 pièces)</p>
<p>25</p> 	<p>26</p> 	<p>27</p> 
<p>Right Door Panel (1 pcs) Panneau de porte droite (1 pièces)</p>	<p>Crossbar (6 pcs) Barre transversale (6 pièces)</p>	<p>Backplane Card Strip (2 pcs) Bande de cartes backplane (6 pièces)</p>
<p>28</p> 	<p>29</p> 	
<p>Wine Glass Holder (1 pcs) Porte-verre de vin (1 pièces)</p>	<p>Socket (1 pcs) Socket (1 pièces)</p>	

Hardware List / Liste du matériel

N889P443148

<p>(A)</p>  <p>Ø6*35mm</p>	<p>(B)</p>  <p>Ø15*9.5mm</p>	<p>(C)</p>  <p>Ø6*30mm</p>	<p>(D)</p>  <p>Plug the hole Ø20mm</p>	<p>(E)</p>  <p>Ø5*40mm</p>	<p>(F)</p>  <p>Ø3.5*12mm</p>
<p>Cam Bolt (75 pcs) Boulon a came (75 pièces)</p>	<p>Cam Nut (75 pcs) Ecrou a came (75 pièces)</p>	<p>Wood Dowel (46 pcs) Cheville en bois (46 pièces)</p>	<p>Hole Stickers (12 pcs) Autocollants trou (12 pièces)</p>	<p>Bolt (32 pcs) Boulon (32 pièces)</p>	<p>Self-tapping Screw (34 pcs) Vis automatique (34 pièces)</p>
<p>(G)</p> 	<p>(H)</p>  <p>Ø3*16mm</p>	<p>(I)</p>  <p>Ø3*16mm</p>	<p>(J)</p>  <p>Ø3*16mm</p>	<p>(K)</p> 	<p>(L)</p> 
<p>Door Stopper (2 pcs) Butoir de porte (2 pièces)</p>	<p>Door Stopper (2 pcs) Butoir de porte (2 pièces)</p>	<p>Single Plastic Cap (6 pcs) Capuchon en plastique unique (6 pièces)</p>	<p>Bolt (6 pcs) Boulon (6 pièces)</p>	<p>Hinge (6 pcs) Charnière (6 pièces)</p>	<p>Shelf Support (Steel) (40 pcs) Support d'étagère (acier) (40 pièces)</p>
<p>(M)</p> 	<p>(N)</p>  <p>M4*16mm</p>	<p>(O)</p> 	<p>(P)</p>  <p>Ø3.5*16mm</p>	<p>(Q)</p> 	<p>(R)</p> 
<p>Washer (6 pcs) Joint d'arétage (6 pièces)</p>	<p>Handle Screw (4 pcs) Poignée vis (4 pièces)</p>	<p>Handle (2 pcs) Poignée (2 pièces)</p>	<p>Self-tapping Screw (6 pcs) Vis automatique (6 pièces)</p>	<p>Folding Accessories (3 pcs) Accessoires pliables (3 pièces)</p>	<p>Phillips Screwdriver (1 pcs) Tournevis à clé Phillips (1 pièces)</p>

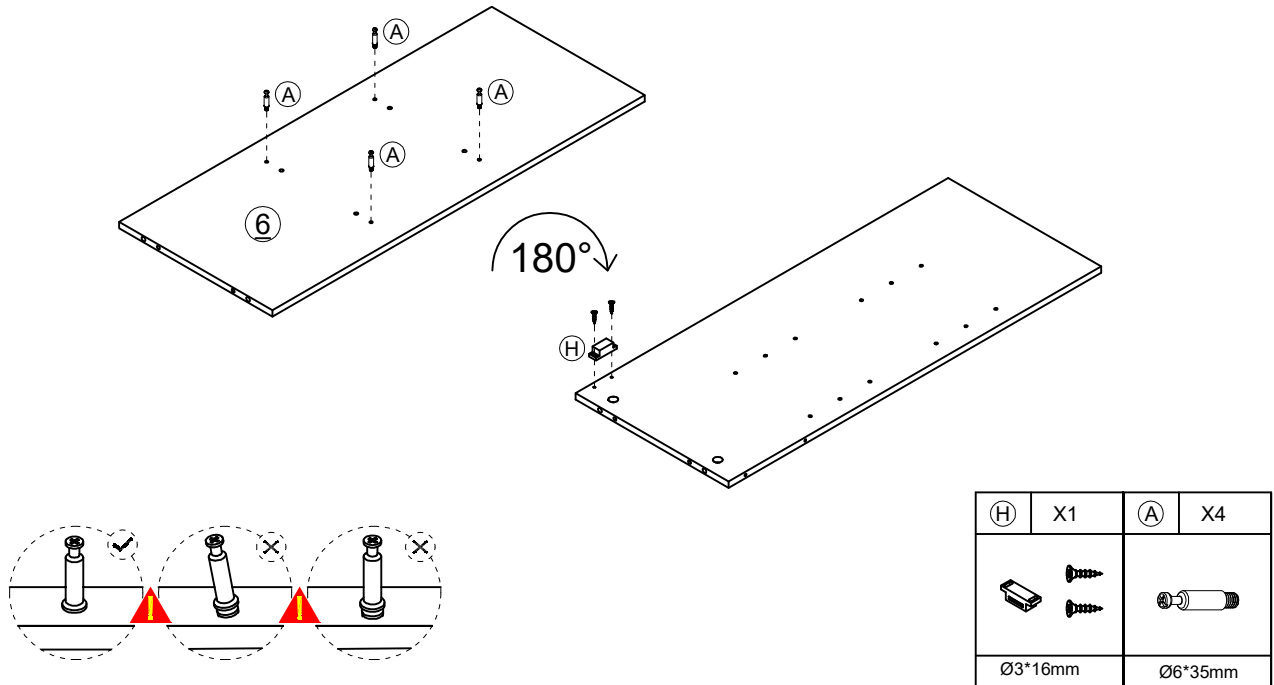
ASSEMBLY TOOLS REQUIRED (NOT INCLUDED) OUTILS D'ASSEMBLAGE REQUIS (NON INCLUS)



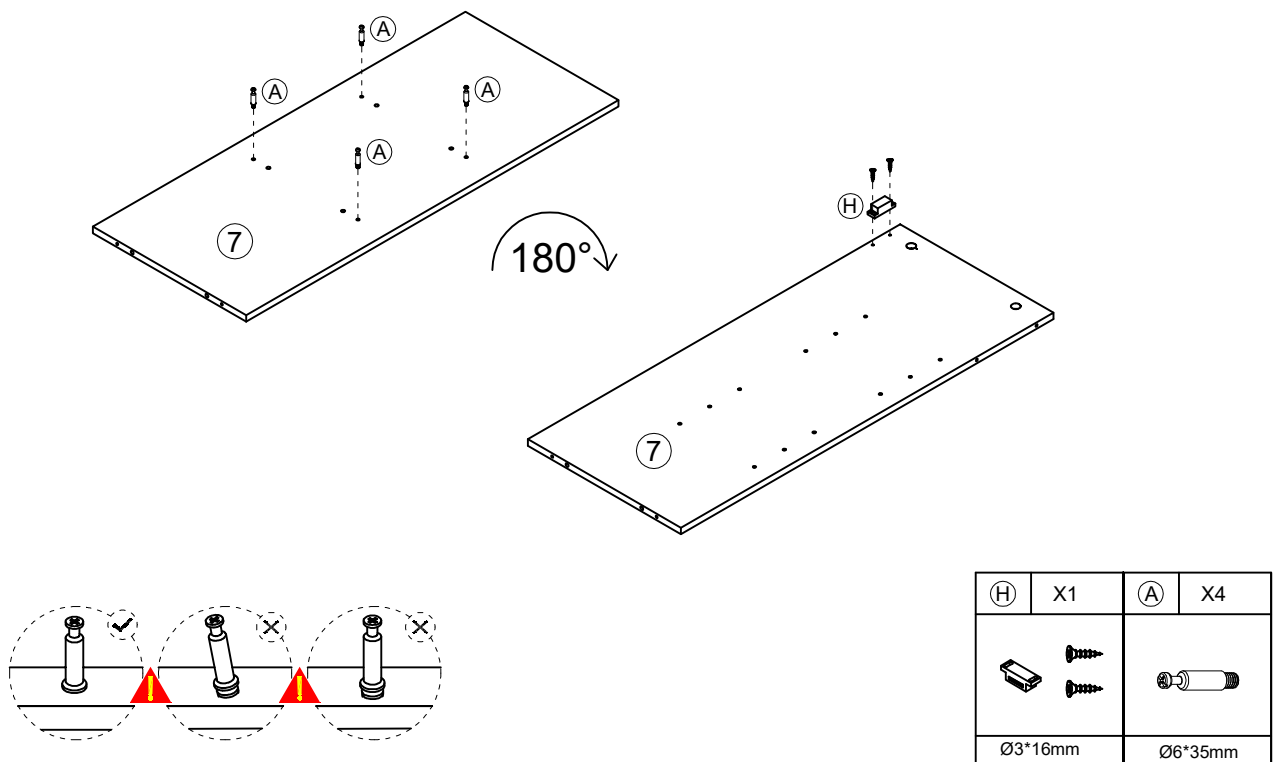
PLEASE BE CAREFUL DO NOT DAMAGE THE HOLE POSITION WHEN YOU USE POWER TOOLS !

FAITES ATTENTION À NE PAS ENDOMMAGER LA POSITION DE MAINTIEN LORSQUE VOUS UTILISEZ DES OUTILS ÉLECTRIQUES !

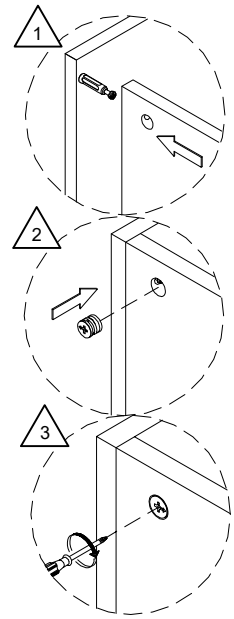
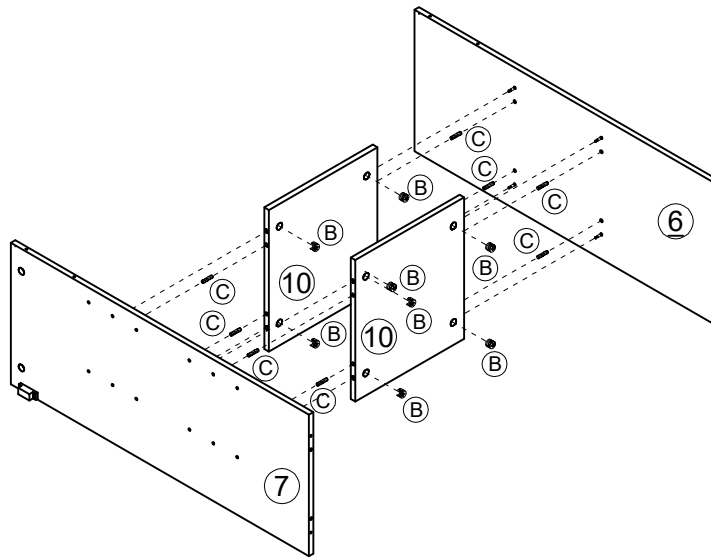
STEP 1 / ÉTAPE 1:

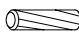



STEP 2 / ÉTAPE 2:

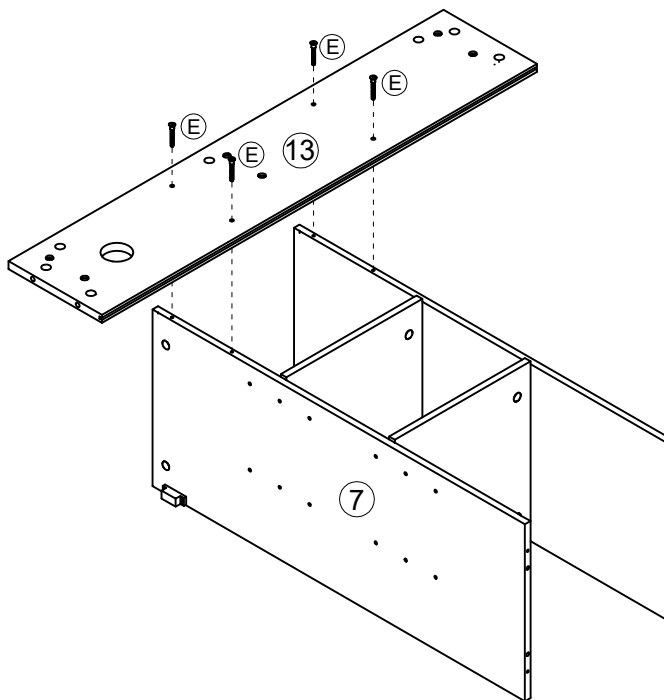



STEP 3 / ÉTAPE 3:



(C)	X8	(B)	X8
			
Ø6*30mm		Ø15*9.5mm	

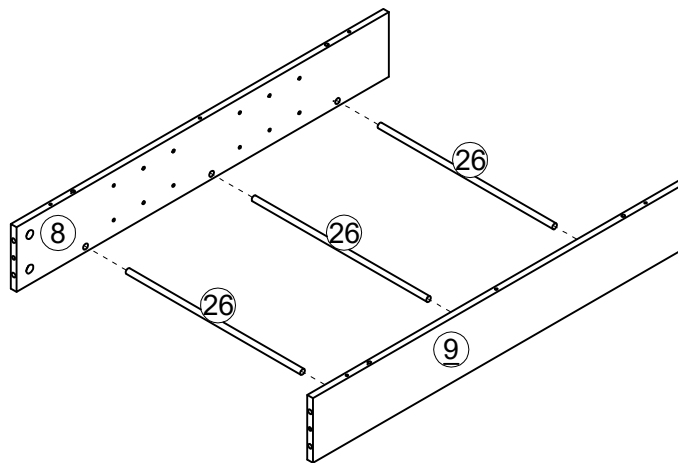
STEP 4 / ÉTAPE 4:



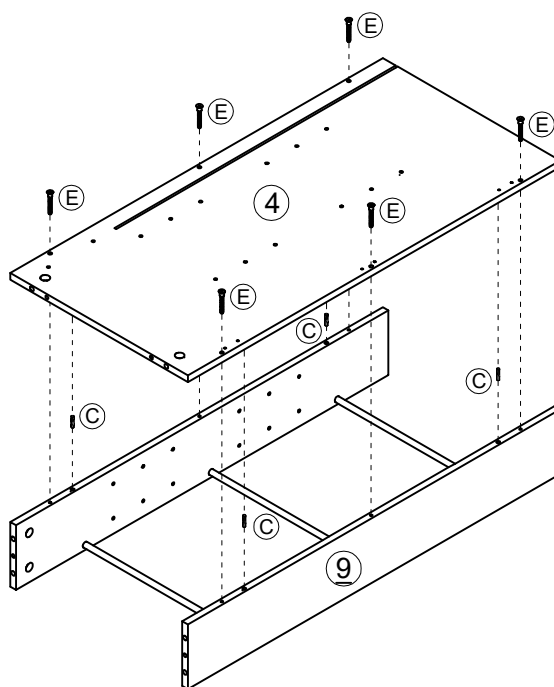
(E)	X4
	
Ø5*40mm	



STEP 5 / ÉTAPE 5:

X2

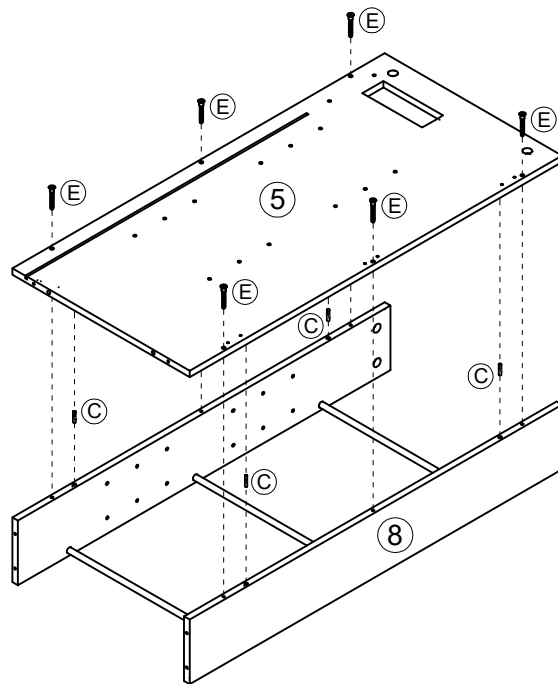


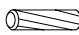

STEP 6 / ÉTAPE 6:



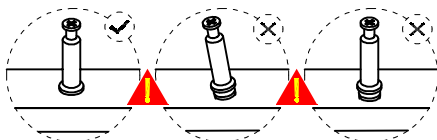
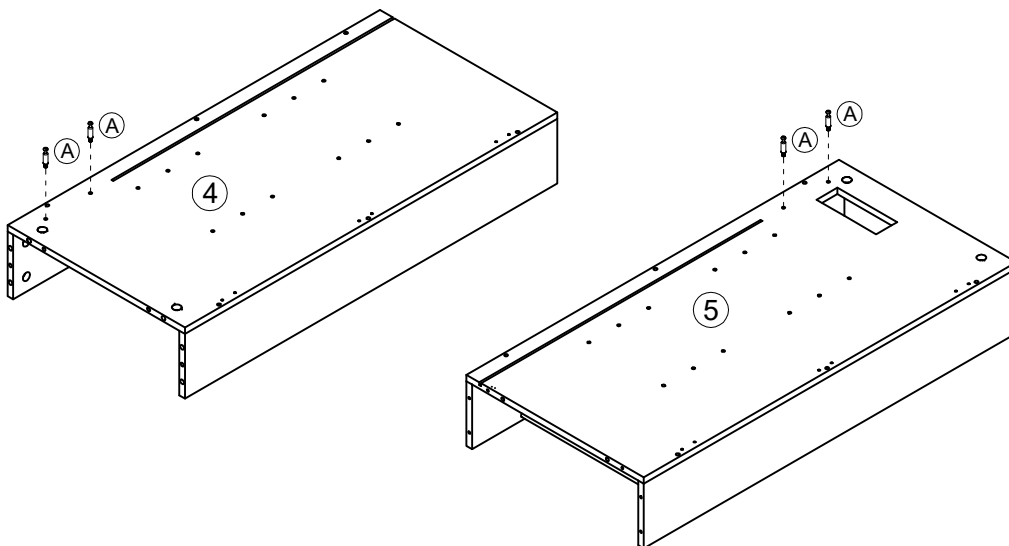
(C)	X4	(E)	X6
			
Ø6*30mm		Ø5*40mm	


STEP 7 / ÉTAPE 7:



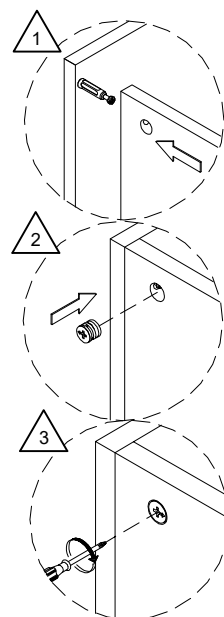
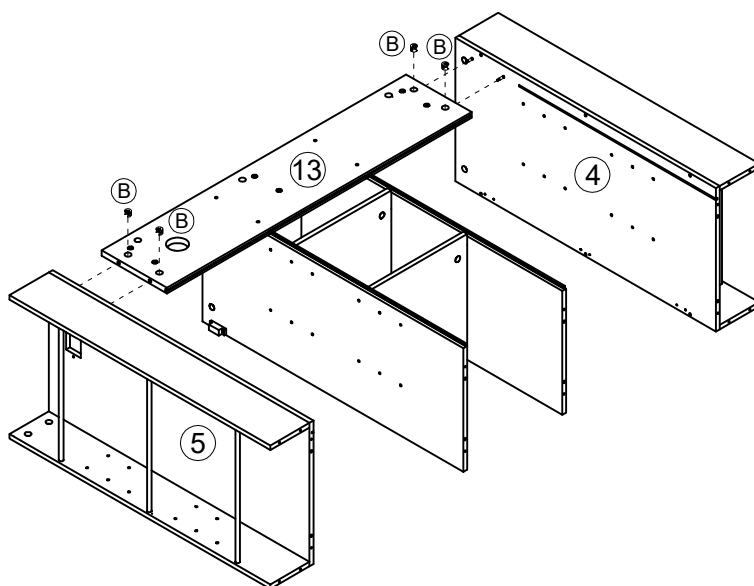
(C)	X4	(E)	X6
			
Ø6*30mm		Ø5*40mm	

STEP 8 / ÉTAPE 8:



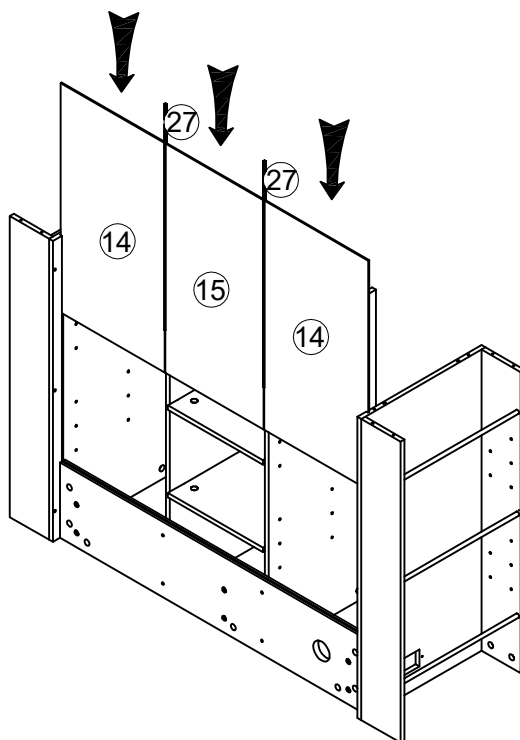
(A)	X4
	
Ø6*35mm	

STEP 9 / ÉTAPE 9:

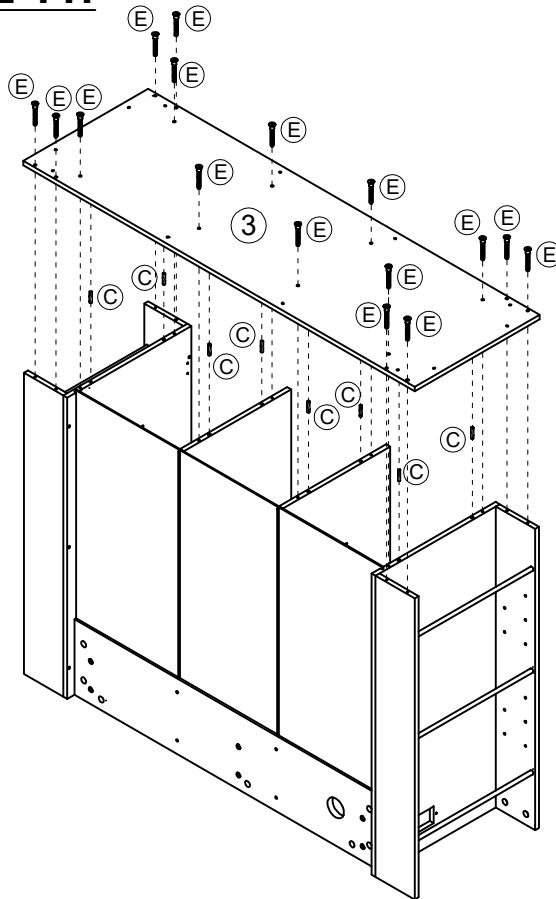


(B)	X4
Ø15*9.5mm	

STEP 10 / ÉTAPE 10:

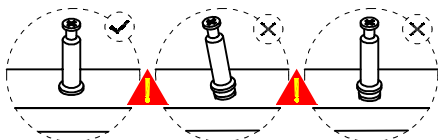
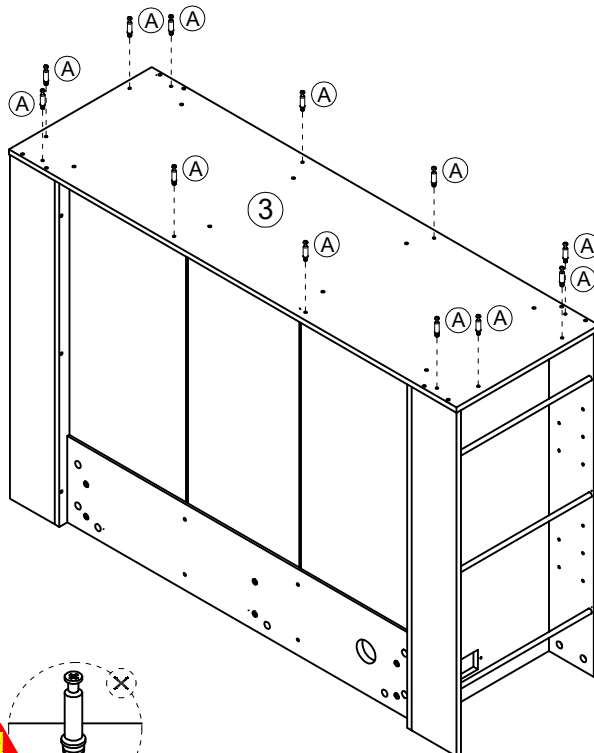


STEP 11 / ÉTAPE 11:



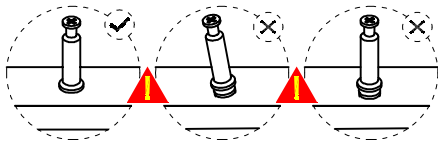
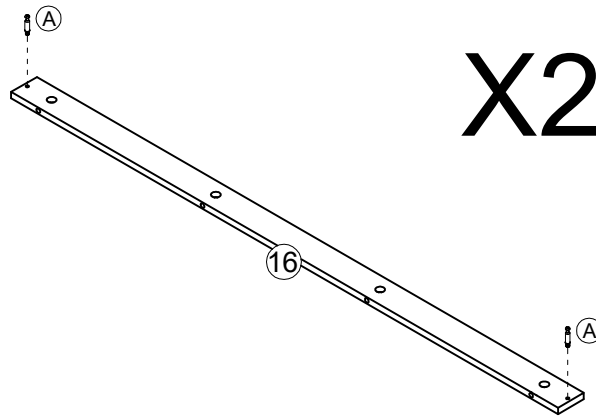
(C)	X8	(E)	X16
Ø6*30mm		Ø5*40mm	

STEP 12 / ÉTAPE 12:



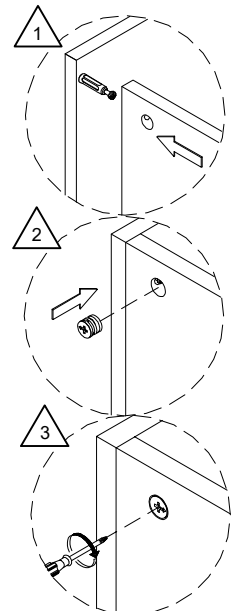
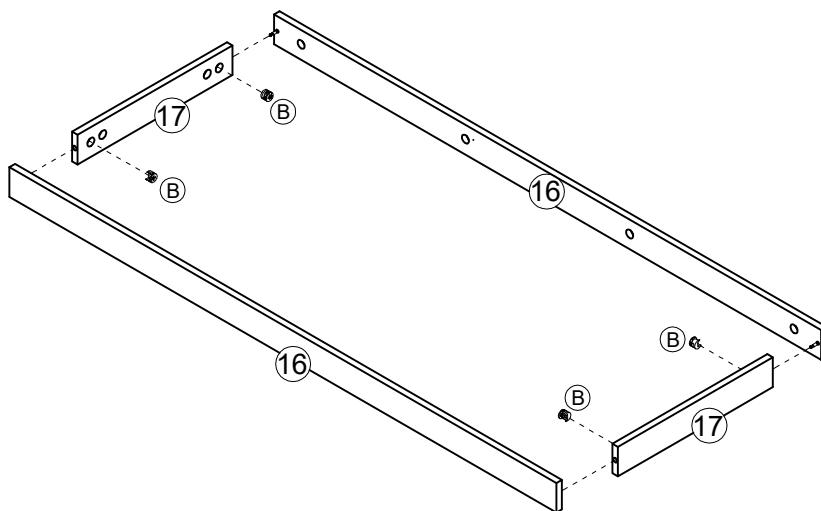
(A)	X12
Ø6*35mm	

STEP 13 / ÉTAPE 13:



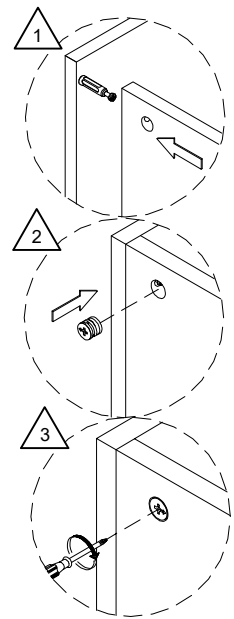
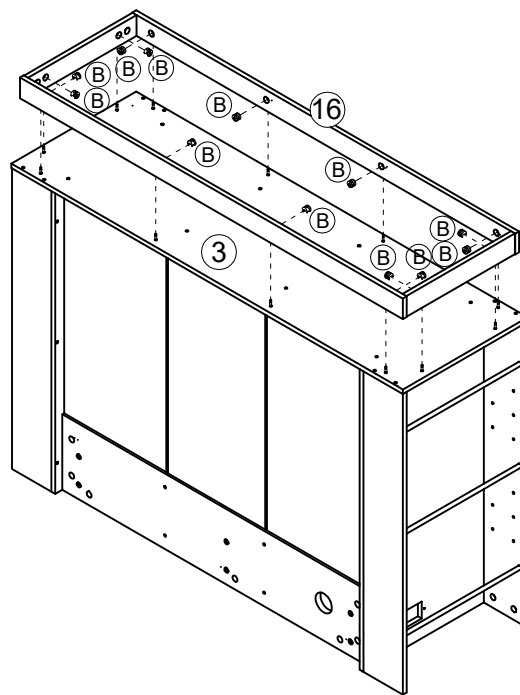
(A)	X4
Ø6*35mm	

STEP 14 / ÉTAPE 14:



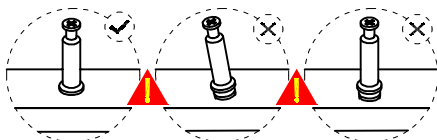
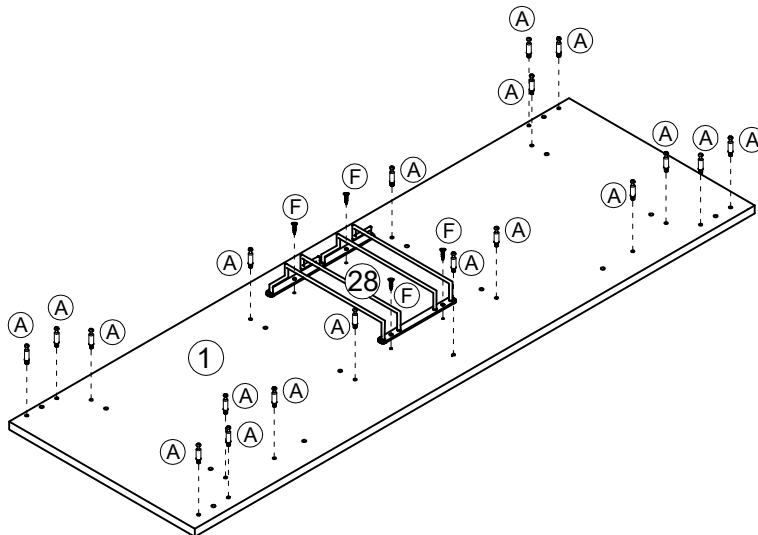
(B)	X4
Ø15*9.5mm	

STEP 15 / ÉTAPE 15:



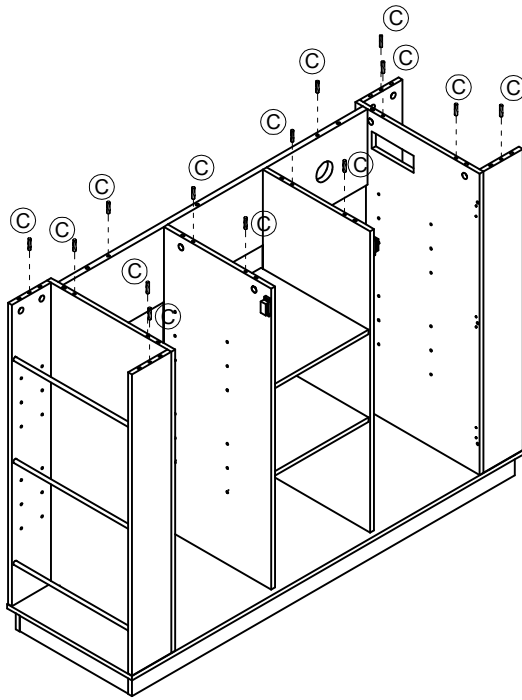
(B)	X12
Ø15*9.5mm	


STEP 16 / ÉTAPE 16:



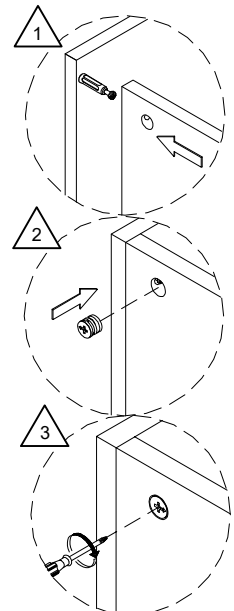
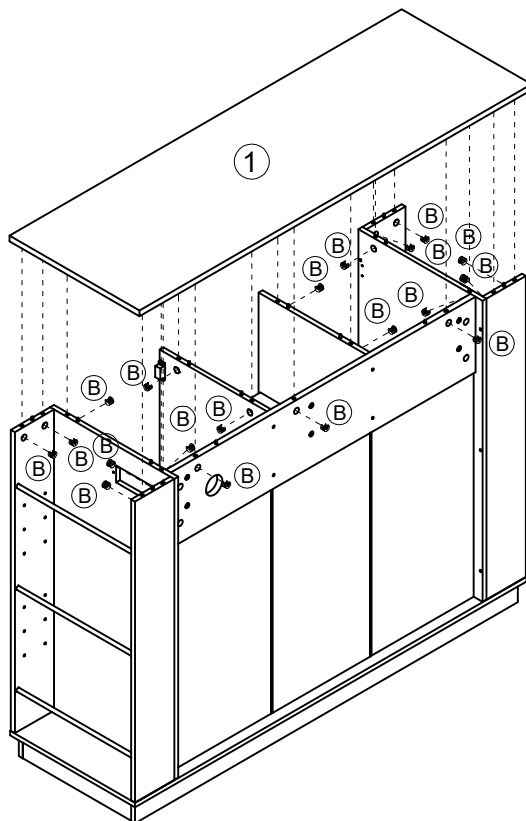
(F)	X4	(A)	X19
Ø3.5*12mm		Ø6*35mm	


STEP 17 / ÉTAPE 17:



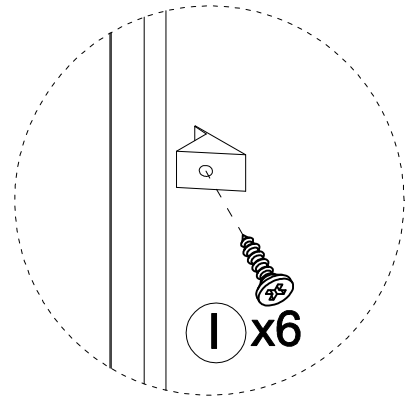
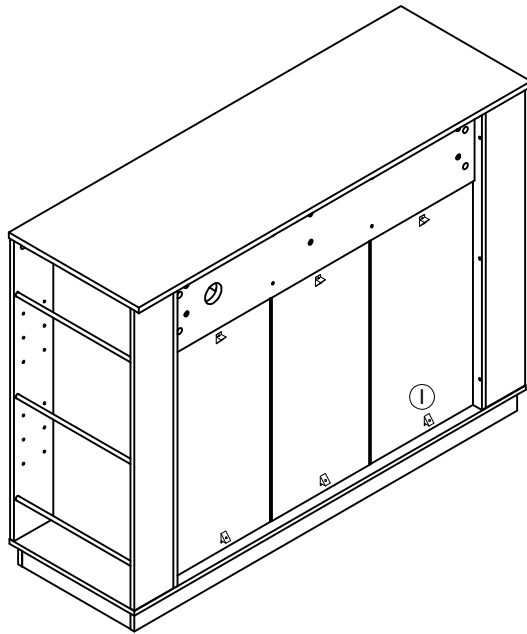
C	X14
	
Ø6*30mm	

STEP 18 / ÉTAPE 18:



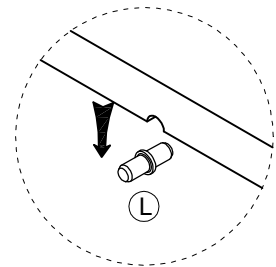
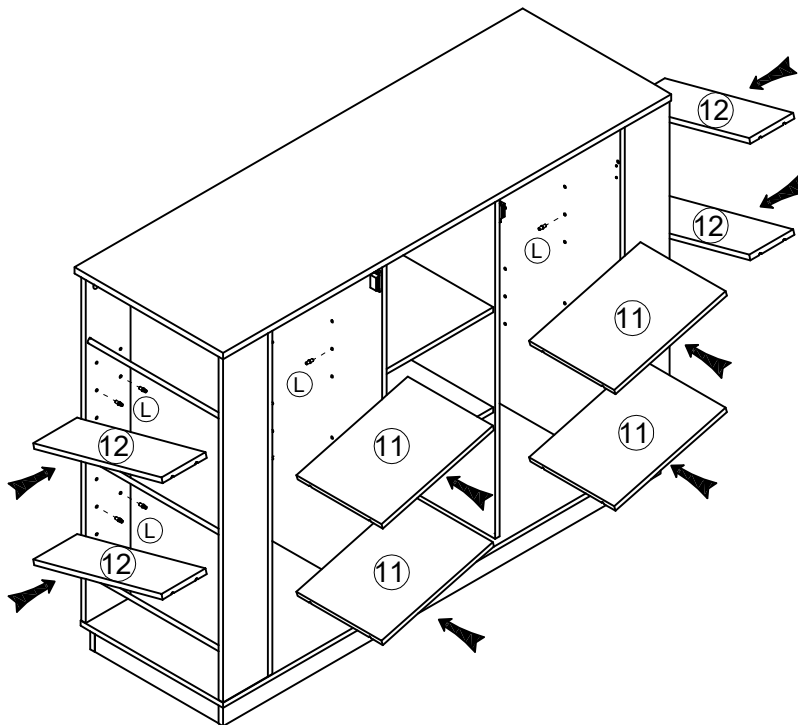
B	X19
	
Ø15*9.5mm	

STEP 19 / ÉTAPE 19:



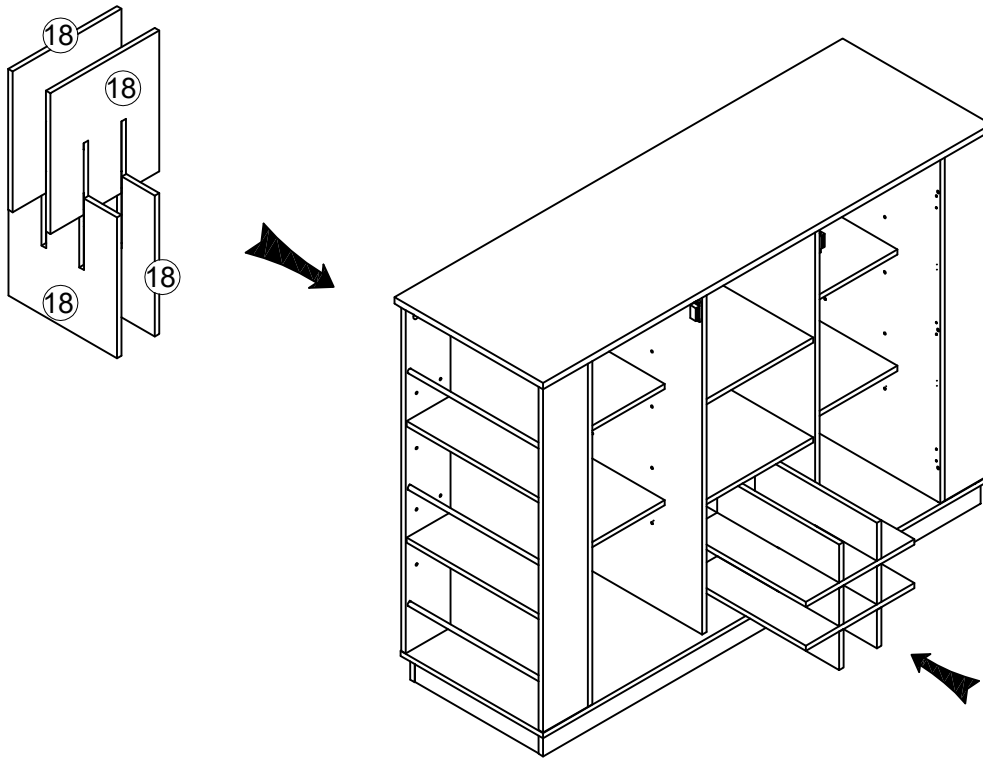
I	X6
Ø3*16mm	

STEP 20 / ÉTAPE 20:



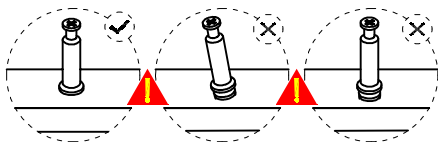
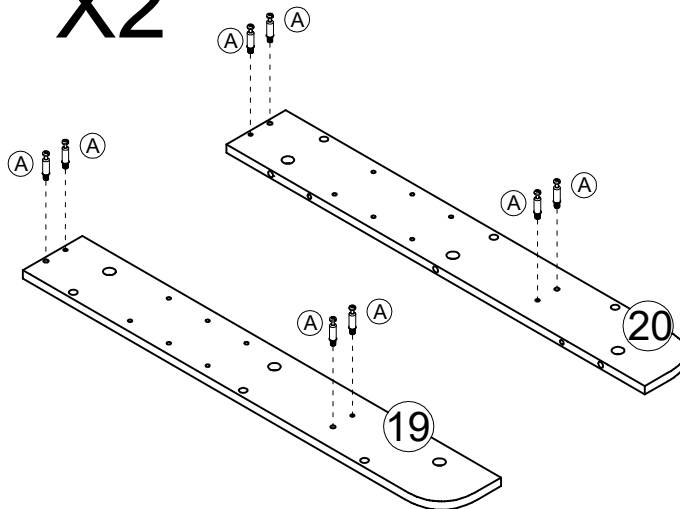
L	X32

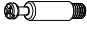
STEP 21 / ÉTAPE 21:



STEP 22 / ÉTAPE 22:

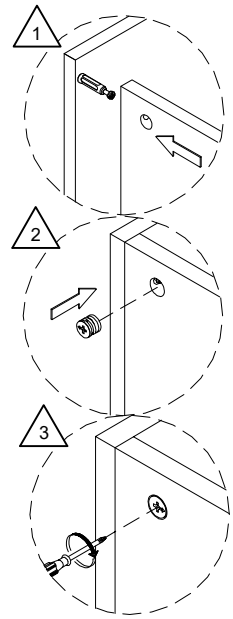
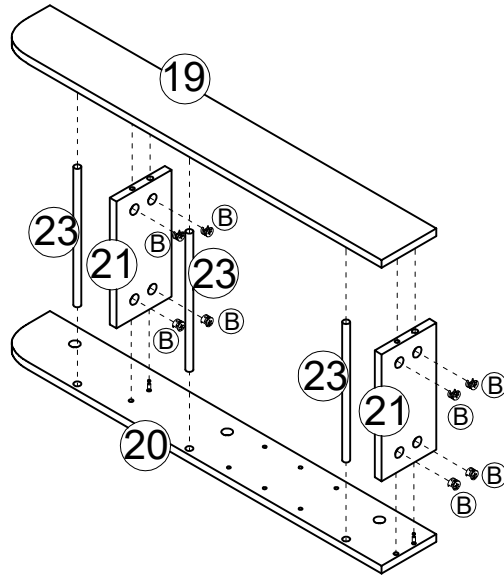
X2



(A)	X16
	
Ø6*35mm	

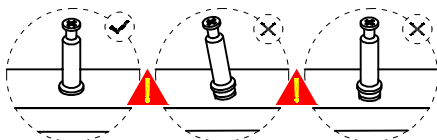
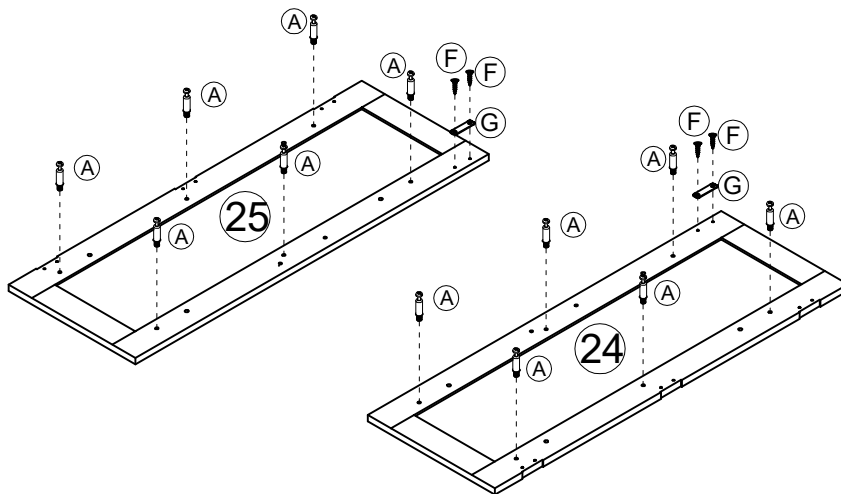
STEP 23 / ÉTAPE 23:

X2



(B)	X16
Ø15*9.5mm	

STEP 24 / ÉTAPE 24:

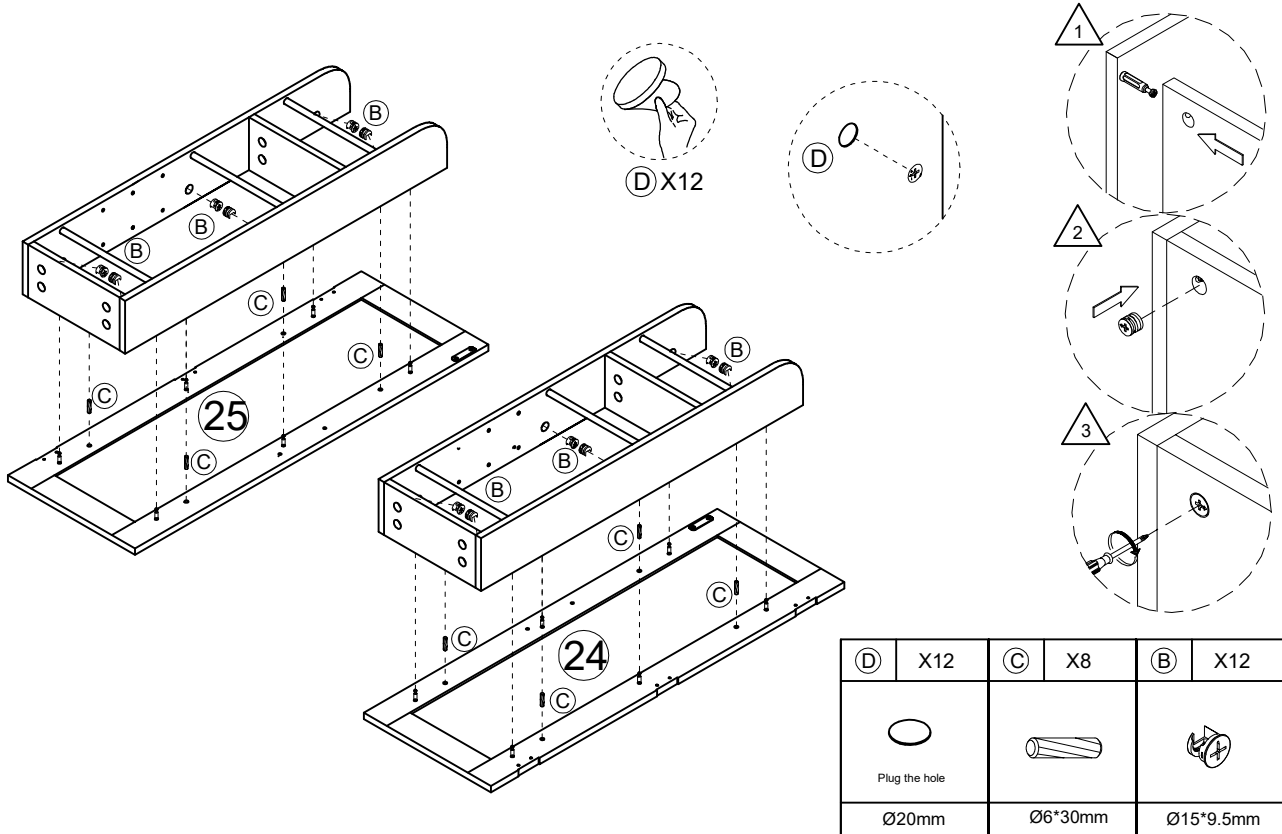


(G)	X2	(F)	X4	(A)	X12
		Ø3.5*12mm		Ø6*35mm	

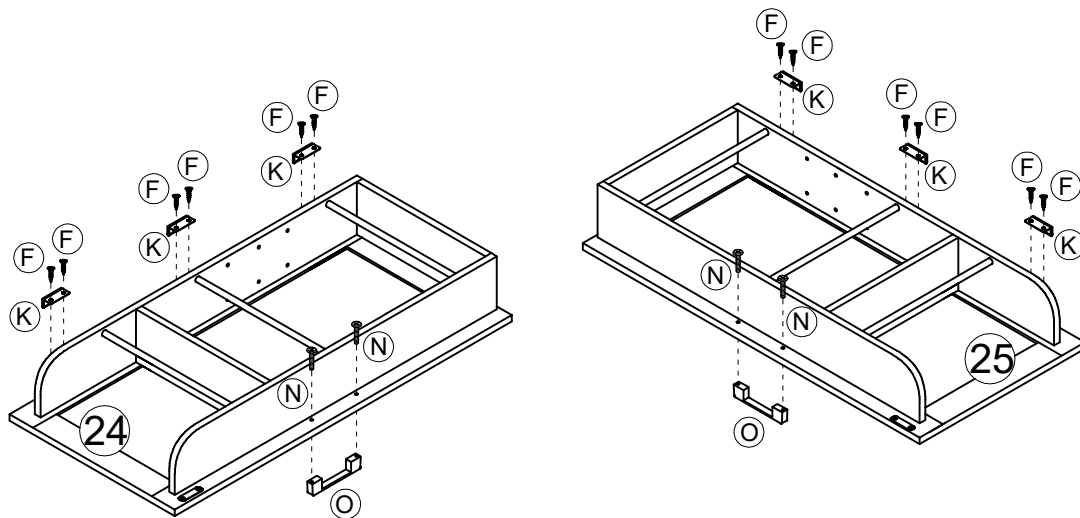
STEP 25 / ÉTAPE 25:

Note: After locking B, paste D.

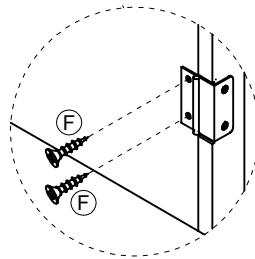
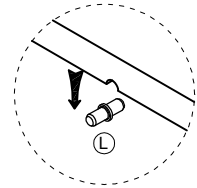
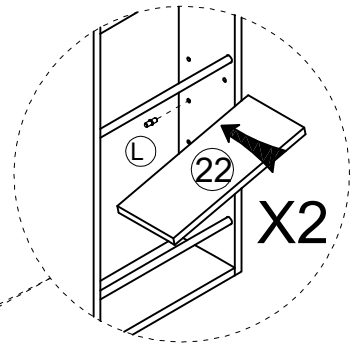
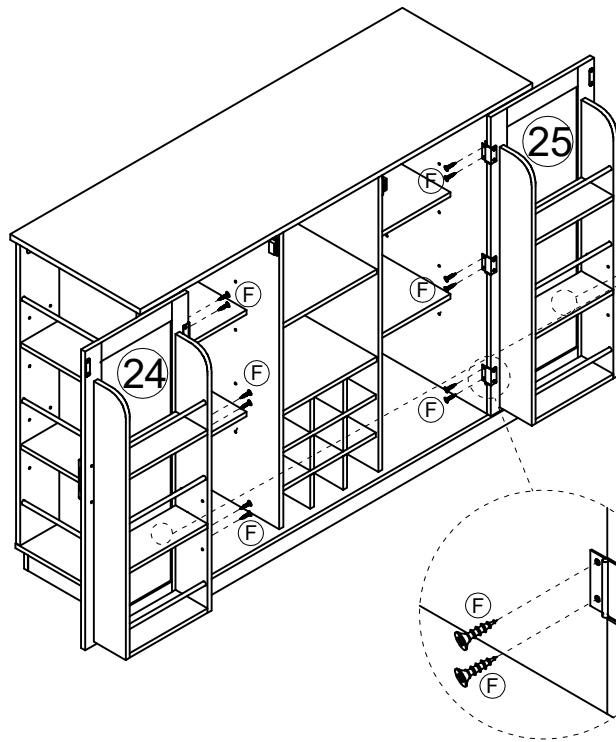
Remarque : Après avoir verrouillé le B, collez le D.





STEP 26 / ÉTAPE 26:

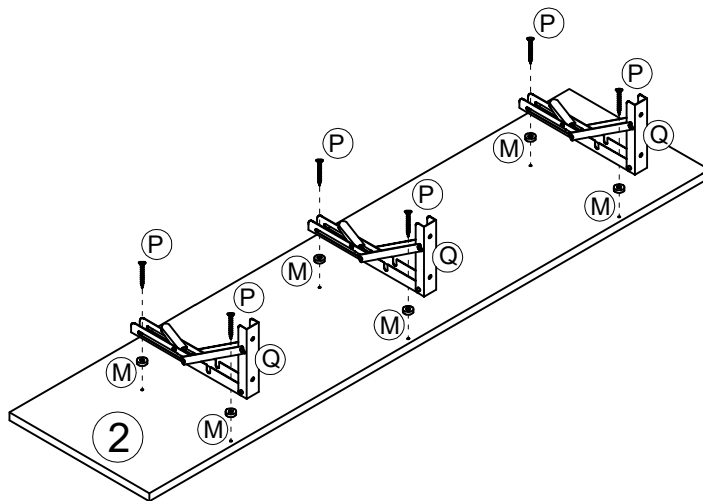





STEP 27 / ÉTAPE 27:



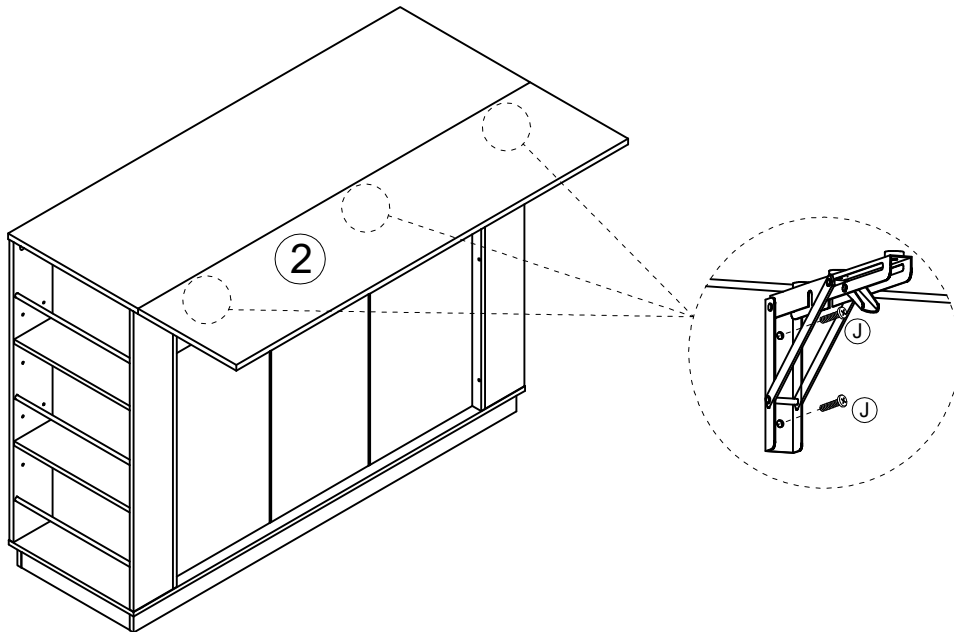
(L)	X8	(F)	X12
			
Ø3.5*12mm			


STEP 28 / ÉTAPE 28:



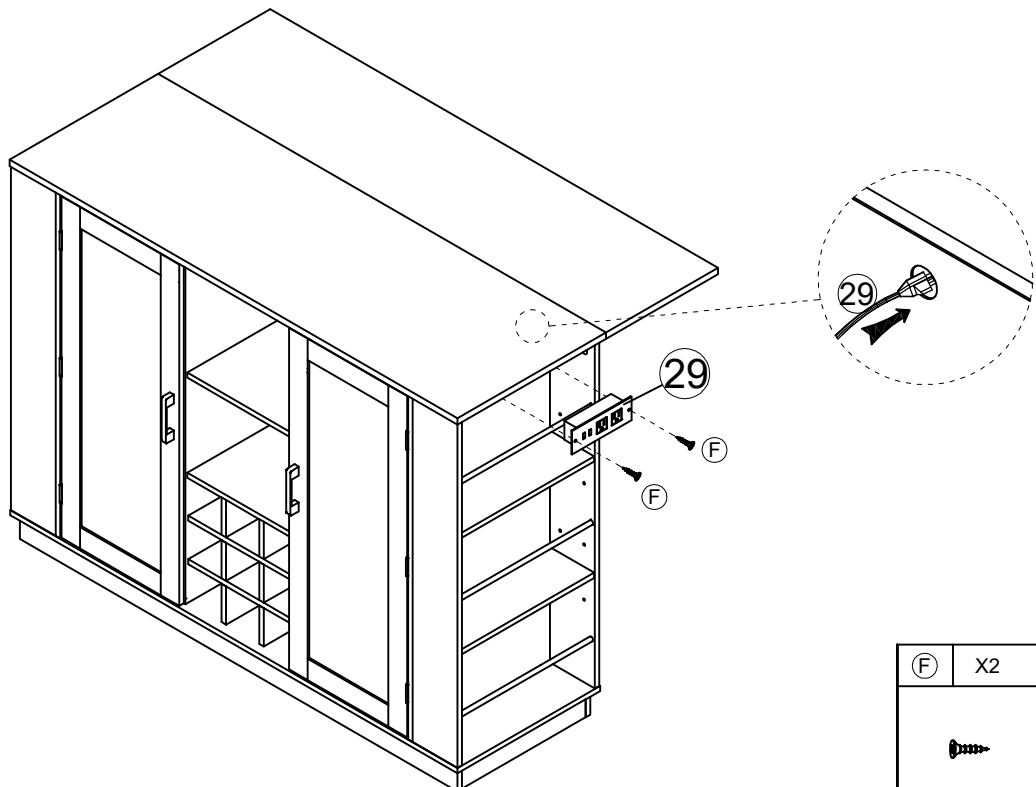
(Q)	X3	(P)	X6	(M)	X6
					
Ø3.5*16mm					


STEP 29 / ÉTAPE 29:



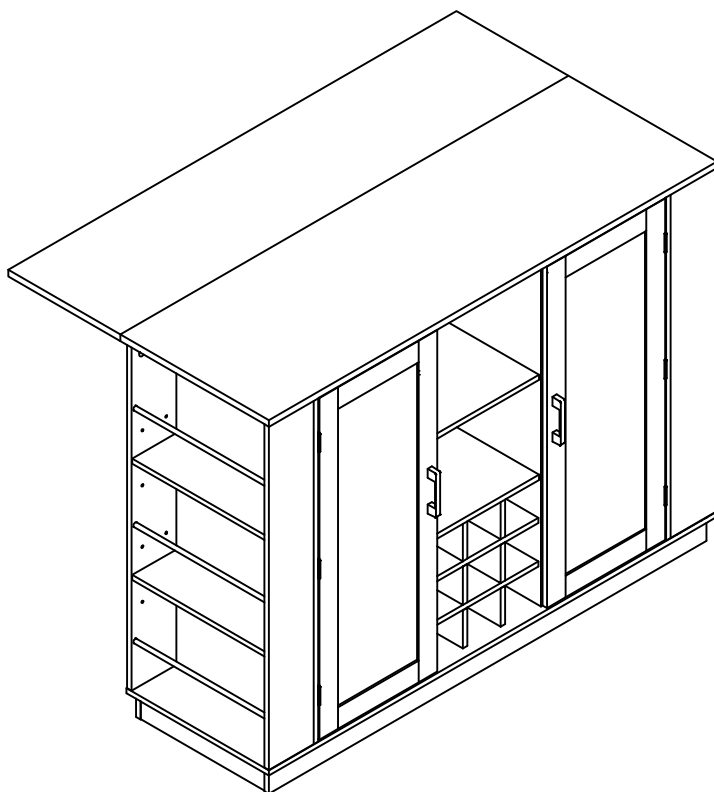
J	X6
	
M6*10mm	

STEP 30 / ÉTAPE 30:

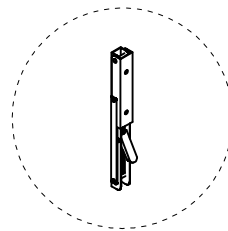
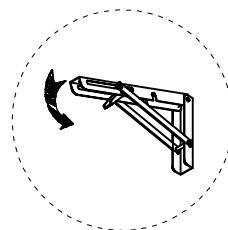
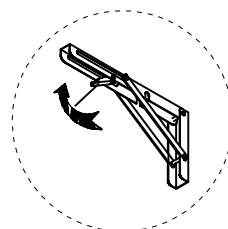
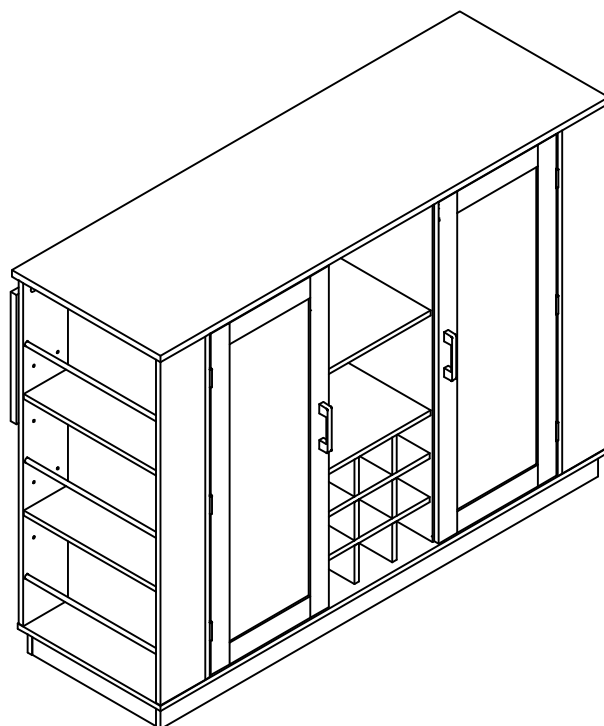


F	X2
	
Ø3.5*12mm	

STEP 31 / ÉTAPE 31:



STEP 32 / ÉTAPE 32:



COMPLETE / COMPLÈTE:

