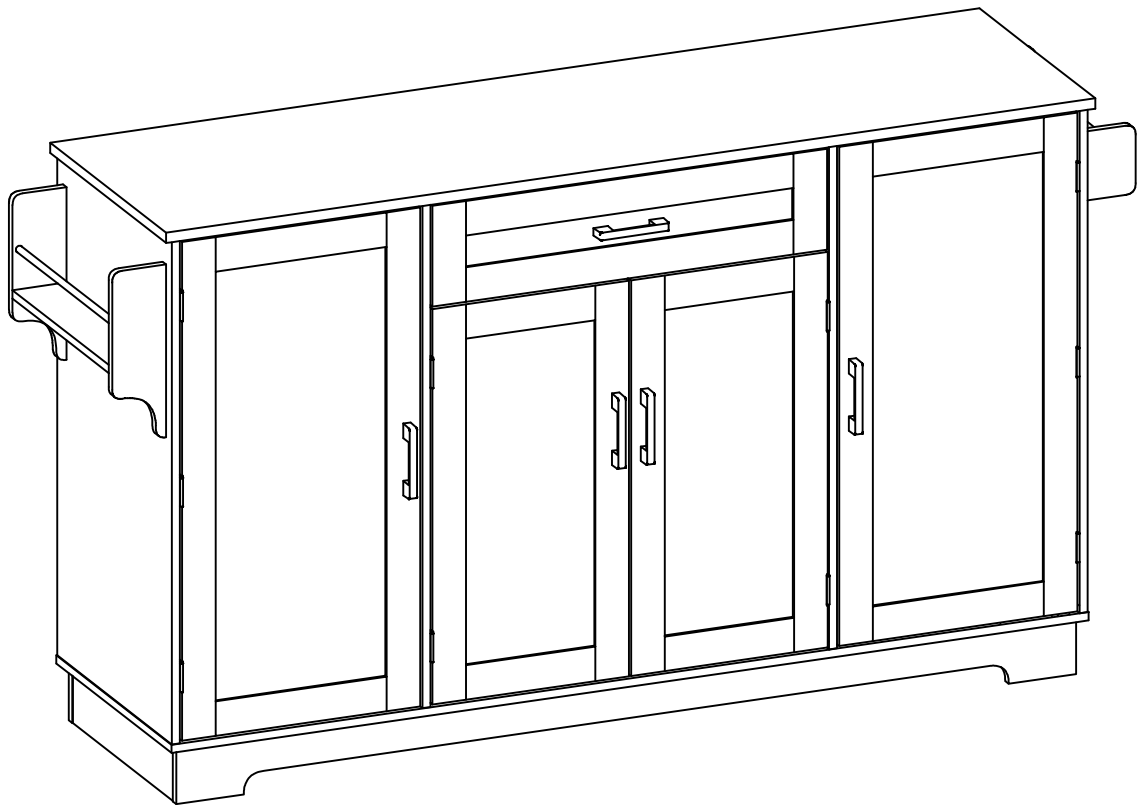


ASSEMBLY INSTRUCTIONS INSTRUCTIONS DE MONTAGE

SIDEBOARD

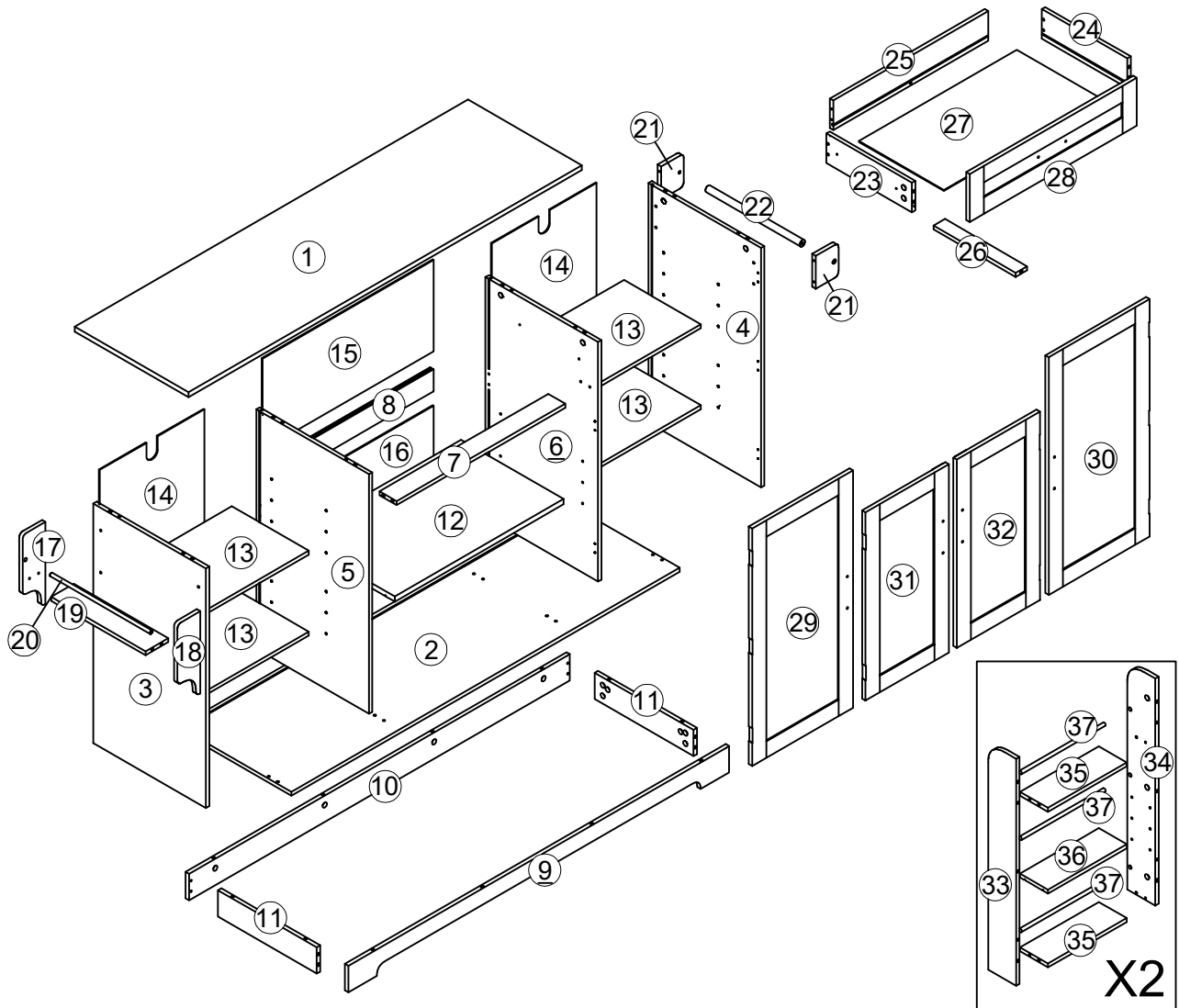


N889P443144

▲ WARNING	
	This product is NOT a Clothing Storage Unit (CSU). DO NOT use it for clothing storage. Improper use may cause furniture to tipover.

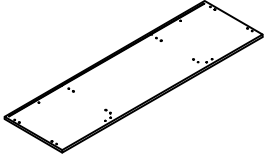
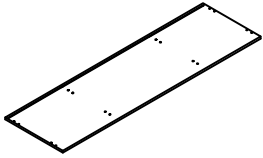
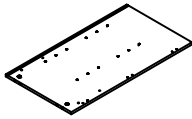
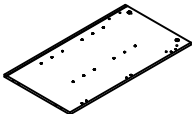
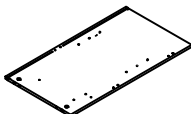
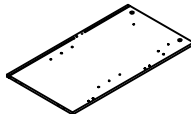
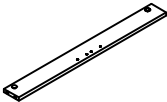

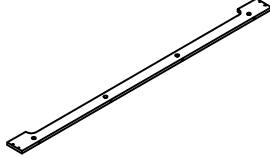
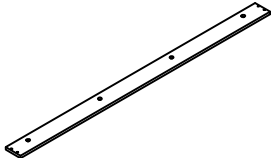
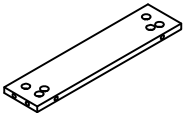
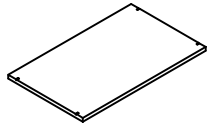
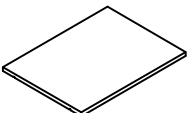
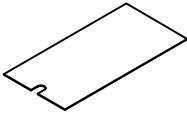
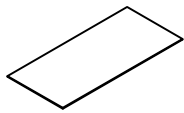
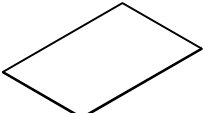
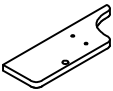
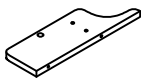
▲ AVERTISSEMENT	
	Ce produit N'EST PAS une unité de rangement pour vêtements (CSU). NE l'utilisez PAS pour le rangement de vêtements. Une utilisation impropre peut entraîner un basculement des meubles.

Detail View / Vue détaillée



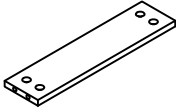
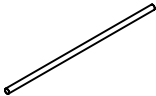

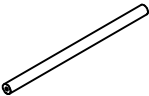
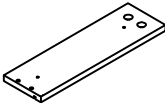
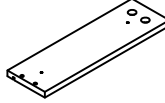
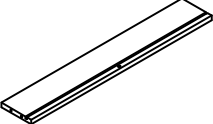

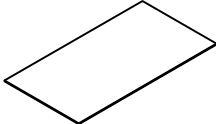
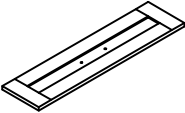
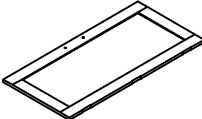
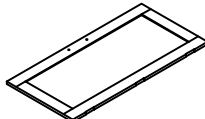
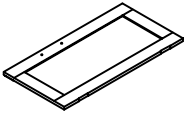
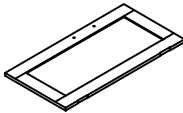
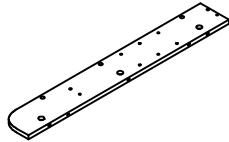
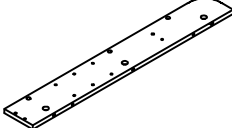
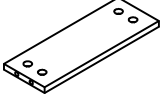
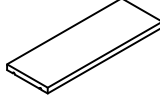
Part List / Liste des pieces

N889P443144

<p>①</p> 	<p>②</p> 	<p>③</p>  <p style="text-align: right;">L</p>
<p>Top Panel (1 pcs) Panneau superieur (1 pièces)</p>	<p>Bottom Panel (1 pcs) Panneau inferieur (1 pièces)</p>	<p>Left Side Panel (1 pcs) Panneau latéral gauche (1 pièces)</p>
<p>④</p>  <p style="text-align: right;">R</p>	<p>⑤</p> 	<p>⑥</p> 
<p>Right Side Panel (1 pcs) Panneau latéral droit (1 pièces)</p>	<p>Middle Side Panel (1 pcs) Middle side panel (1 pièces)</p>	<p>Middle Side Panel (1 pcs) Middle side panel (1 pièces)</p>
<p>⑦</p> 	<p>⑧</p> 	<p>⑨</p> 
<p>Front Side Panel (1 pcs) Panneau latéral avant (1 pièces)</p>	<p>Thick Backplate (1 pcs) Plateau arriere épais (1 pièces)</p>	<p>Skirting Panel(1 pcs) Panneau de jupe (1 pièces)</p>
<p>⑩</p> 	<p>⑪</p> 	<p>⑫</p> 
<p>Skirting Panel(1 pcs) Panneau de jupe (1 pièces)</p>	<p>Skirting Panel(2 pcs) Panneau de jupe (2 pièces)</p>	<p>Adjustable Shelf (1 pcs) Étagère réglable (1 pièces)</p>
<p>⑬</p> 	<p>⑭</p> 	<p>⑮</p> 
<p>Adjustable Shelf (4 pcs) Étagère réglable (4 pièces)</p>	<p>Thin Backplate (2 pcs) Plate arriere mince (2 pièces)</p>	<p>Thin Backplate (1 pcs) Plate arriere mince (1 pièces)</p>
<p>⑯</p> 	<p>⑰</p> 	<p>⑱</p> 
<p>Thin Backplate (1 pcs) Plate arriere mince (1 pièces)</p>	<p>Left Auxiliary Plate (1 pcs) Plaque auxiliaire gauche (1 pièces)</p>	<p>Left Auxiliary Plate (1 pcs) Plaque auxiliaire gauche (1 pièces)</p>

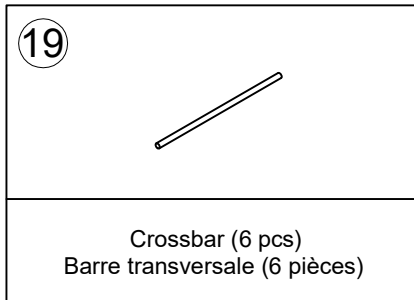
Part List / Liste des pieces

N889P443144

<p>19</p> 	<p>20</p> 	<p>21</p> 
<p>Left Auxiliary Plate (1 pcs) Plaque auxiliaire gauche (1 pièces)</p>	<p>Crossbar (1 pcs) Barre transversale (1 pièces)</p>	<p>Right Auxiliary Panel (1 pcs) Panneau auxiliaire droit (1 pièces)</p>
<p>22</p> 	<p>23</p> 	<p>24</p> 
<p>Crossbar (1 pcs) Barre transversale (1 pièces)</p>	<p>Left Side Panel Of Drawer (1 pcs) Panneau latéral gauche du tiroir (1 pièces)</p>	<p>Right Side Panel Of Drawer (1 pcs) Panneau latéral droit du tiroir (1 pièces)</p>
<p>25</p> 	<p>26</p> 	<p>27</p> 
<p>Drawer Back Panel (1 pcs) Panneau arrière tiroir (1 pièces)</p>	<p>Drawer Bottom Panel (2 pcs) Panneau inférieur du tiroir (2 pièces)</p>	<p>Drawer Bottom Panel (1 pcs) Panneau inférieur du tiroir (1 pièces)</p>
<p>28</p> 	<p>29</p> 	<p>30</p> 
<p>Drawer Panel (1 pcs) Panneau tiroir (1 pièces)</p>	<p>Left Door Panel (1 pcs) Panneau de porte gauche (1 pièces)</p>	<p>Right Door Panel (1 pcs) Panneau de porte droite (1 pièces)</p>
<p>31</p> 	<p>32</p> 	<p>33</p> 
<p>Left Door Panel (1 pcs) Panneau de porte gauche (1 pièces)</p>	<p>Right Door Panel (1 pcs) Panneau de porte droite (1 pièces)</p>	<p>Door Side Panel (2 pcs) Panneau latéral de porte (2 pièces)</p>
<p>34</p> 	<p>35</p> 	<p>36</p> 
<p>Door Side Panel (2 pcs) Panneau latéral de porte (2 pièces)</p>	<p>Door Layer Board (4 pcs) Panneau de couche de porte (4 pièces)</p>	<p>Movable Panel (2 pcs) Panneau mobile (2 pièces)</p>

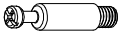

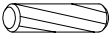




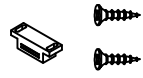


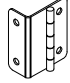






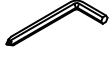
Part List / Liste des pieces

N889P443144



Hardware List / Liste du matériel

N889P443144

<p>A</p>  <p>Ø6*35mm</p> <p>Cam Bolt (71 pcs) Boulon a came (71 pièces)</p>	<p>B</p>  <p>Ø15*9.5mm</p> <p>Cam Nut (71 pcs) Ecrou a came (71 pièces)</p>	<p>C</p>  <p>Ø6*30mm</p> <p>Wood Dowel (26 pcs) Cheville en bois (26 pièces)</p>	<p>D</p>  <p>Plug the hole Ø20mm</p> <p>Hole Stickers (14 pcs) Autocollants trou (14 pièces)</p>	<p>E</p>  <p>Ø5*40mm</p> <p>Bolt (21 pcs) Boulon (21 pièces)</p>	<p>F</p>  <p>Ø3.5*12mm</p> <p>Self-tapping Screw (56 pcs) Vis automatique (56 pièces)</p>
<p>G</p>  <p>Door Stopper (4 pcs) Butoir de porte (4 pièces)</p>	<p>H</p>  <p>Ø3*16mm</p> <p>Door Stopper (4 pcs) Butoir de porte (4 pièces)</p>	<p>I</p>  <p>Ø3*16mm</p> <p>Single Plastic Cap (16 pcs) Capuchon en plastique unique (16 pièces)</p>	<p>J</p>  <p>300mm</p> <p>Drawer Slide (2 pcs) Tiroir coulisse (2 pièces)</p>	<p>K</p>  <p>Hinge (10 pcs) Charnière (10 pièces)</p>	<p>L</p>  <p>Shelf Support (Steel) (28 pcs) Support d'étagère (acier) (28 pièces)</p>
<p>M</p>  <p>M4*8mm</p> <p>Handle Screw (2 pcs) Poignée vis (2 pièces)</p>	<p>N</p>  <p>M4*16mm</p> <p>Handle Screw (8 pcs) Poignée vis (8 pièces)</p>	<p>O</p>  <p>Handle (5 pcs) Poignée (5 pièces)</p>	<p>P</p>  <p>Ø4*12&Ø6*30&Ø4*35mm</p> <p>Anti-tip device (2 pcs) Dispositif anti-pointe (2 pièces)</p>	<p>Q</p>  <p>M6*30mm</p> <p>Bolt (2 pcs) Boulon (2 pièces)</p>	<p>R</p>  <p>S4</p> <p>Allen Wrench (1 pcs) Clé allen (1 pièces)</p>

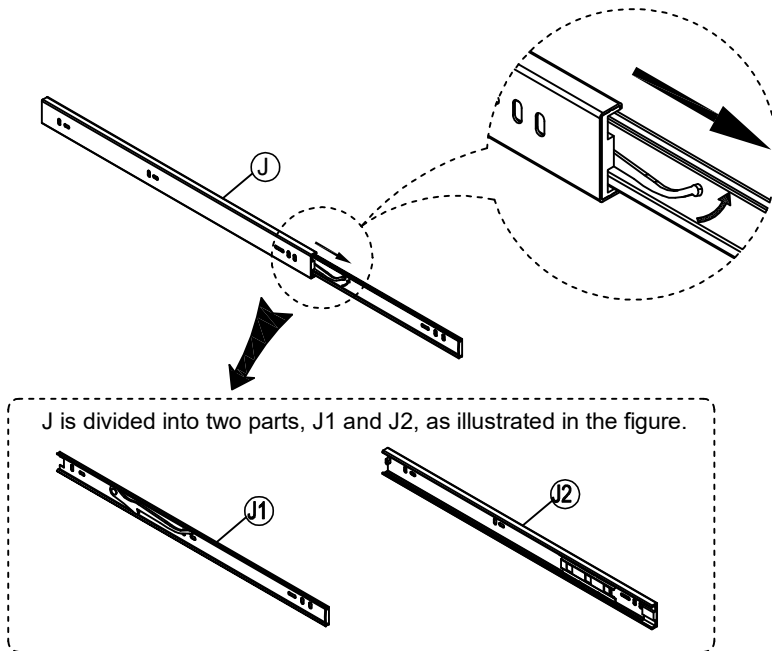
ASSEMBLY TOOLS REQUIRED (NOT INCLUDED) OUTILS D'ASSEMBLAGE REQUIS (NON INCLUS)




PLEASE BE CAREFUL DO NOT DAMAGE THE HOLE POSITION WHEN YOU USE POWER TOOLS !

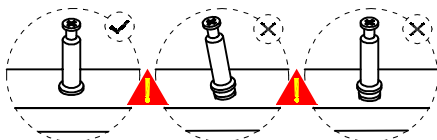
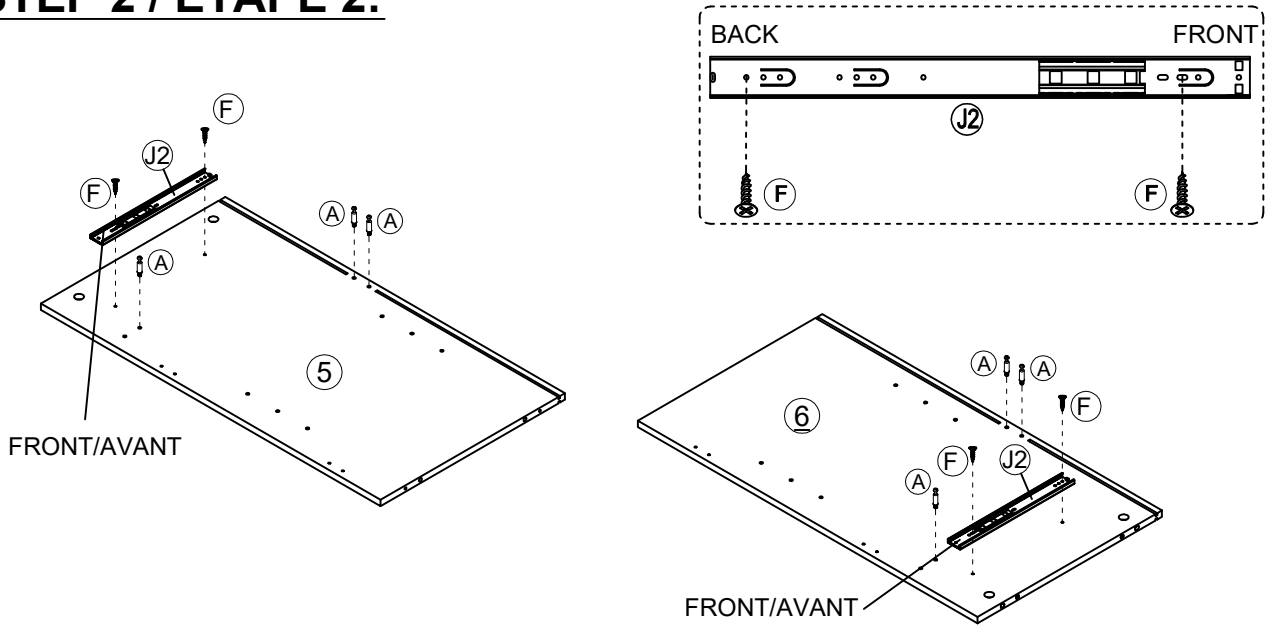
FAITES ATTENTION À NE PAS ENDOMMAGER LA POSITION DE MAINTIEN LORSQUE VOUS UTILISEZ DES OUTILS ÉLECTRIQUES !



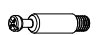
STEP 1 / ÉTAPE 1:



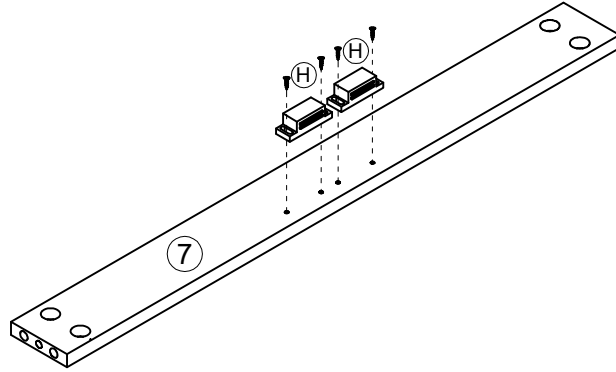
J	X2
	
300mm	



STEP 2 / ÉTAPE 2:



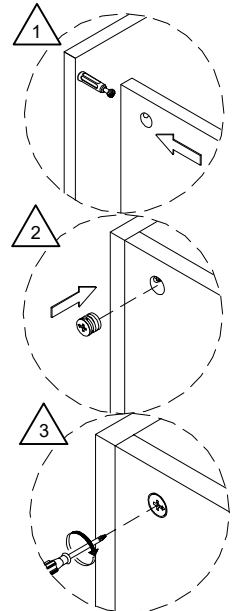
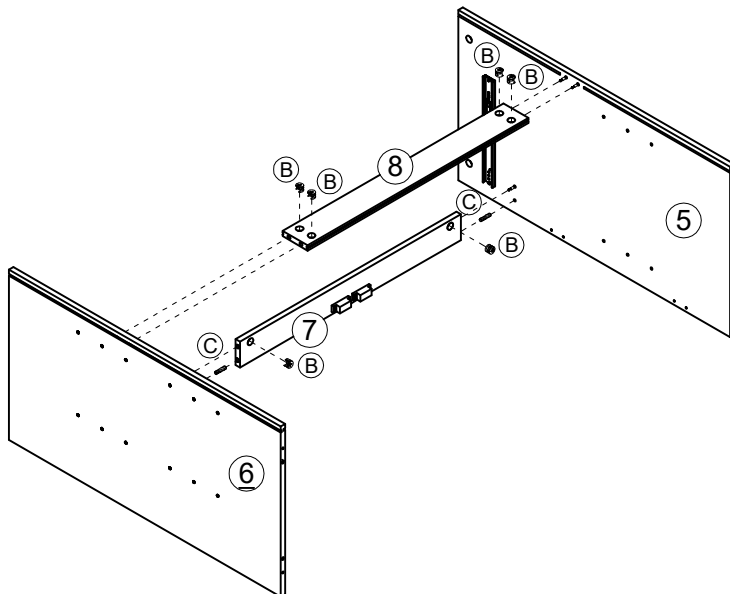
J	X2	F	X4	A	X6
					
300mm		Ø3.5*12mm		Ø6*35mm	



STEP 3 / ÉTAPE 3:



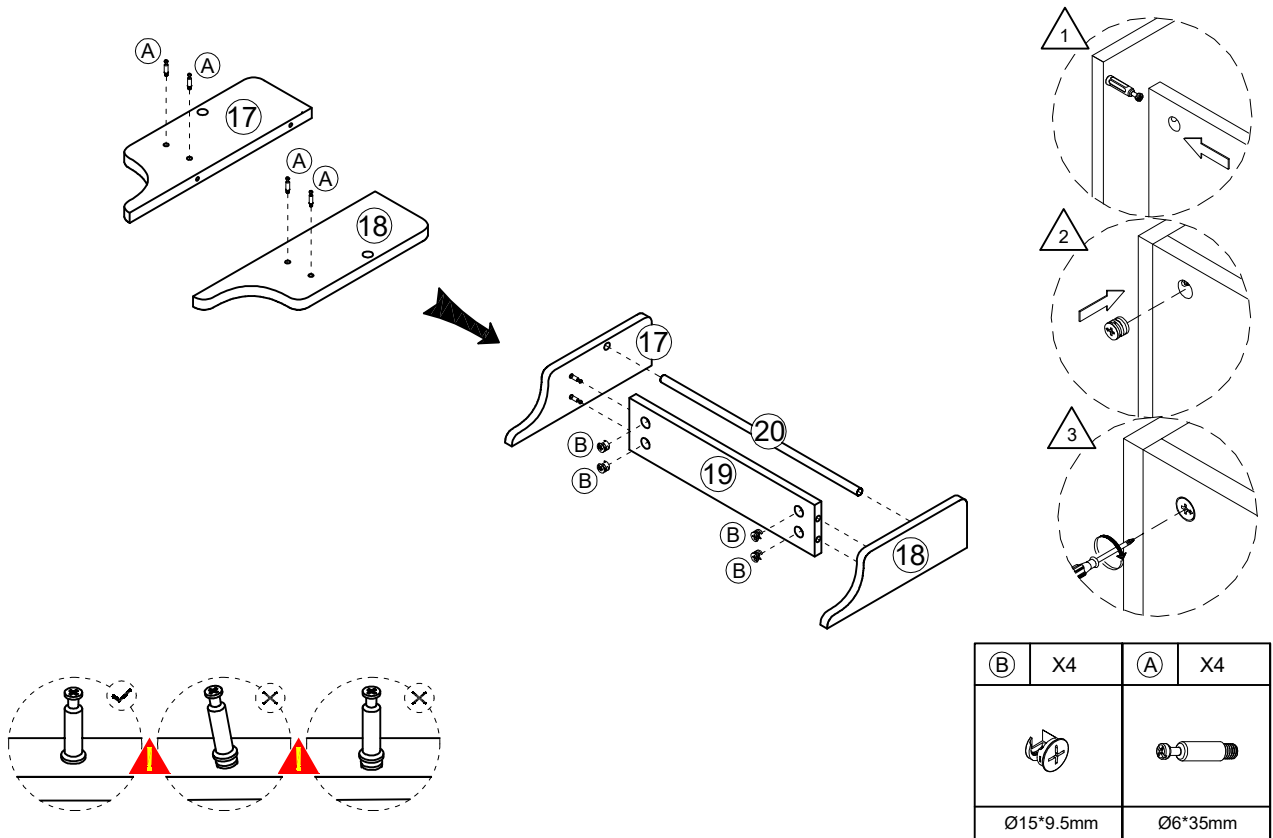
(H)	X2
	
Ø3*16mm	

STEP 4 / ÉTAPE 4:

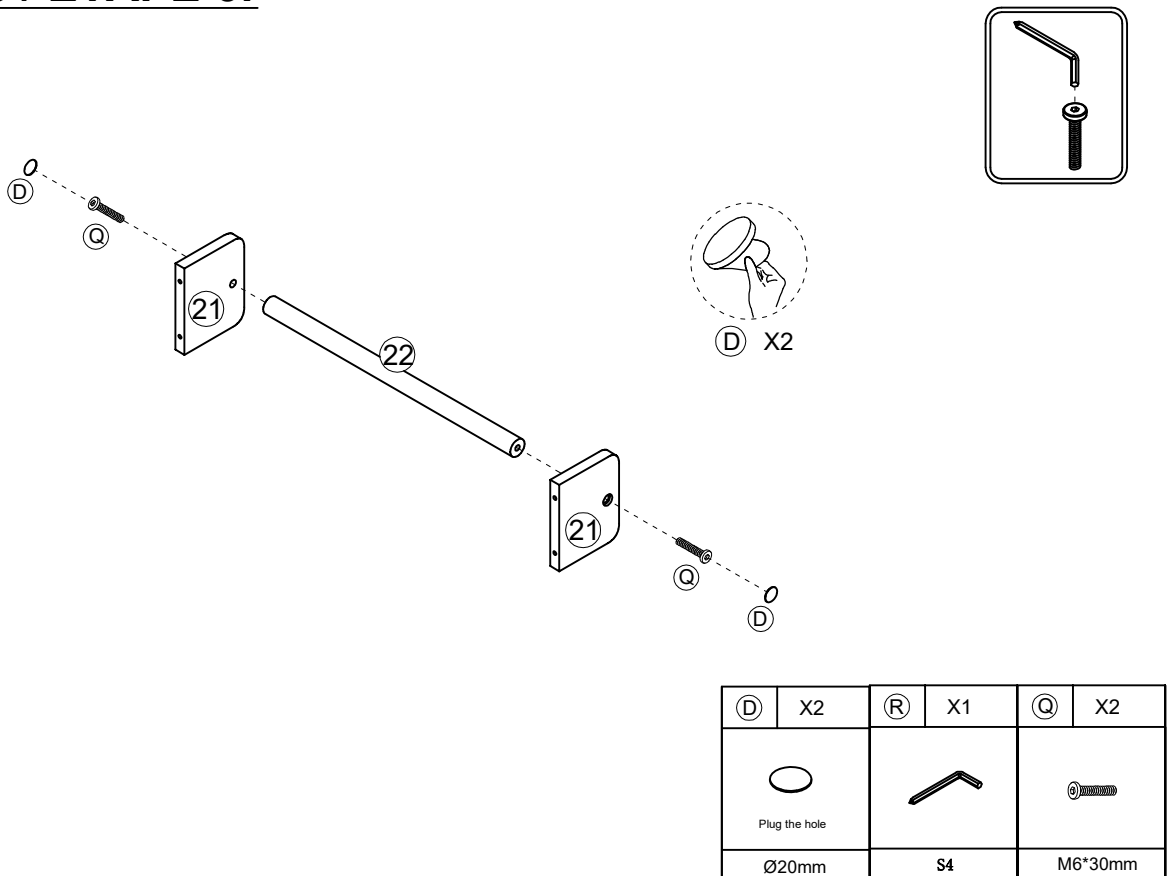


(C)	X2	(B)	X6
			
Ø6*30mm		Ø15*9.5mm	

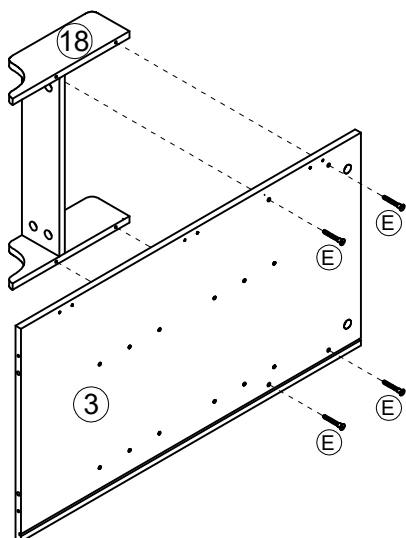
STEP 5 / ÉTAPE 5:




STEP 6 / ÉTAPE 6:

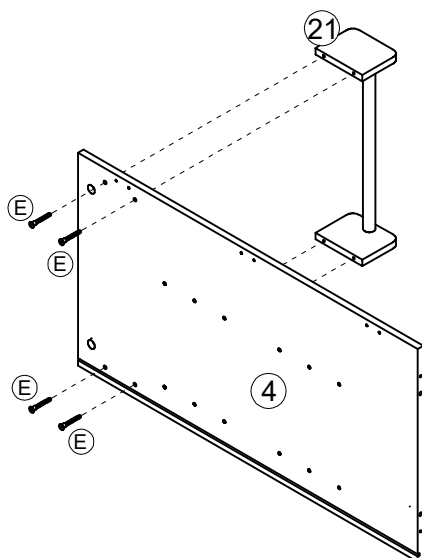



STEP 7 / ÉTAPE 7:



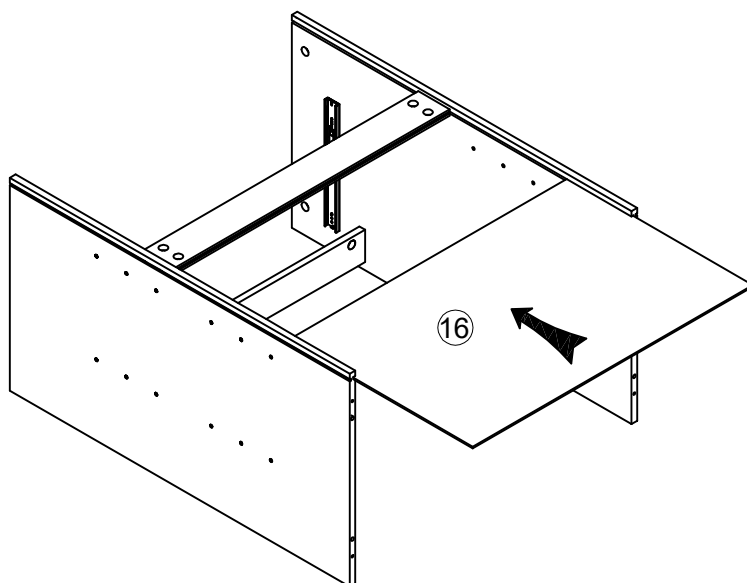
(E)	X4
	
Ø5*40mm	

STEP 8 / ÉTAPE 8:

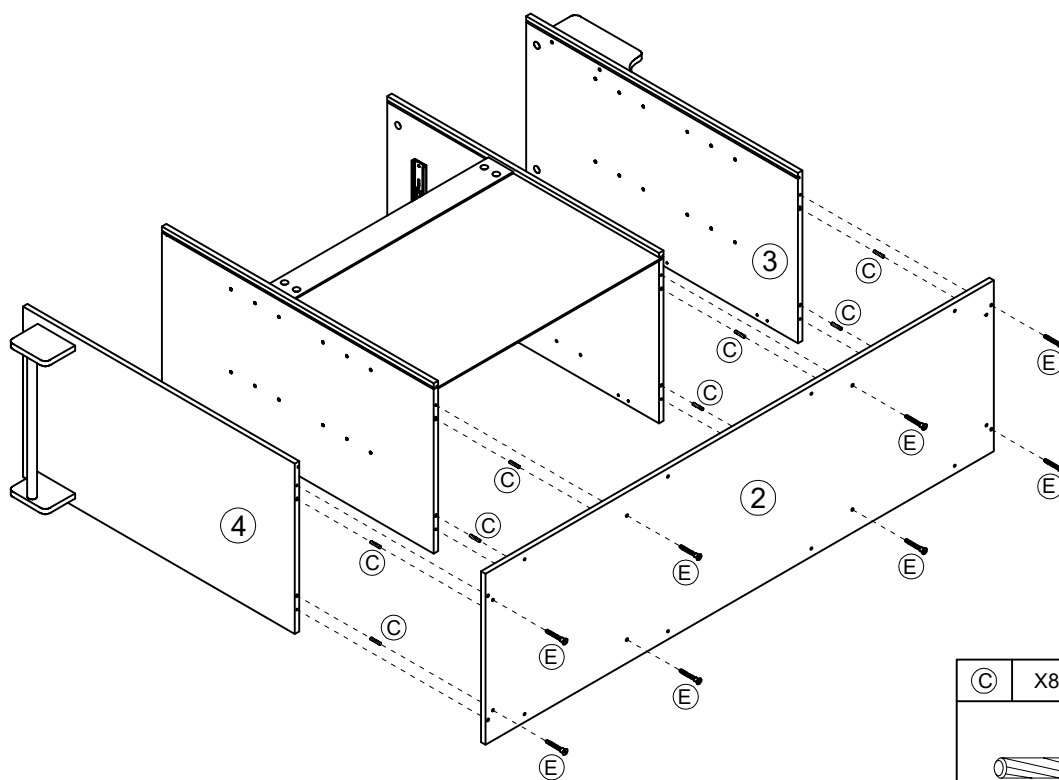




(E)	X4
	
Ø5*40mm	

STEP 9 / ÉTAPE 9:

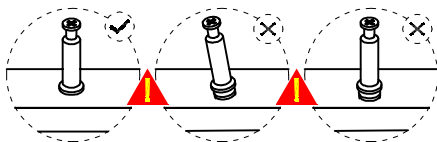
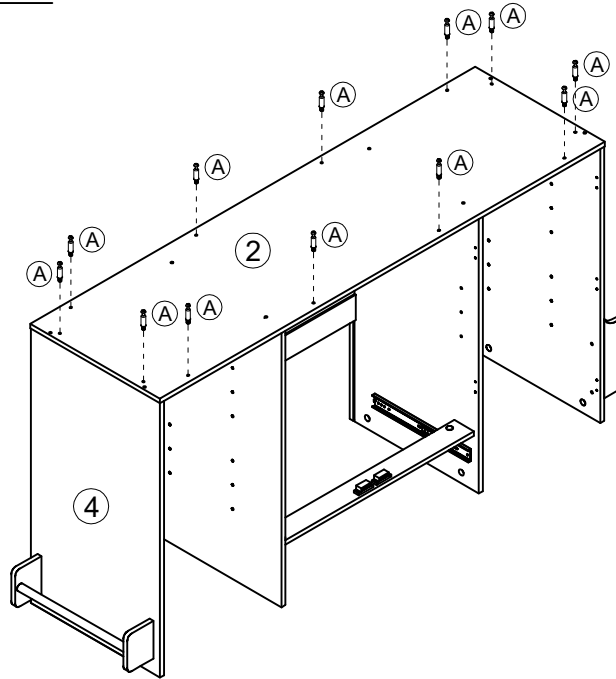


STEP 10 / ÉTAPE 10:



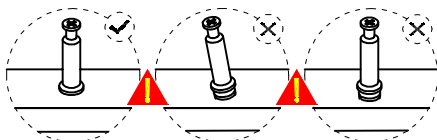
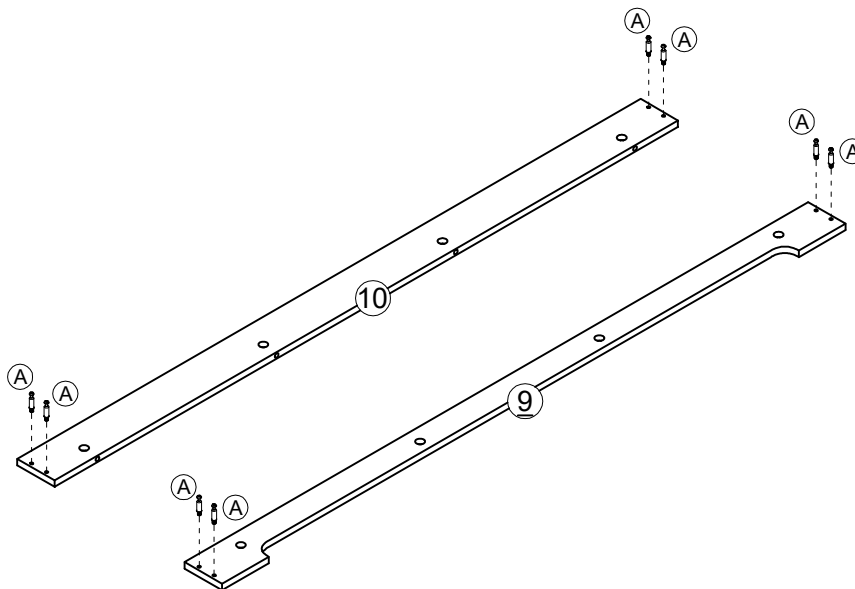
(C)	X8	(E)	X8
			
Ø6*30mm		Ø5*40mm	

STEP 11 / ÉTAPE 11:



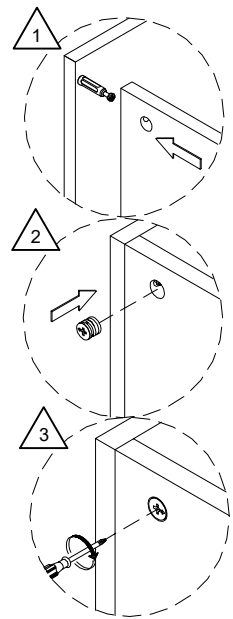
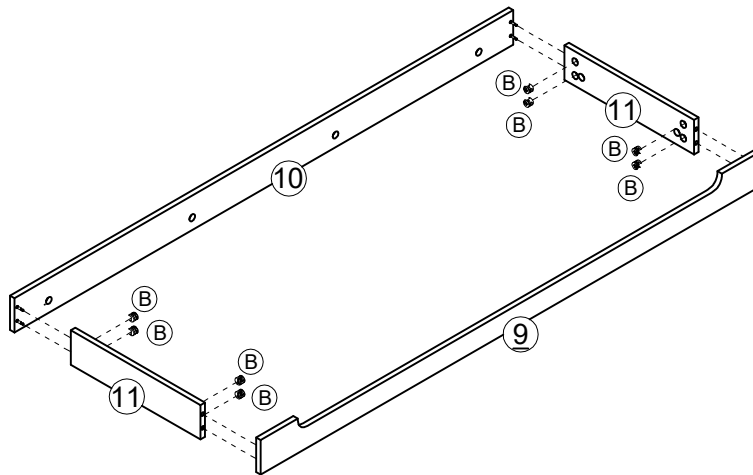
(A)	X12
Ø6*35mm	

STEP 12 / ÉTAPE 12:



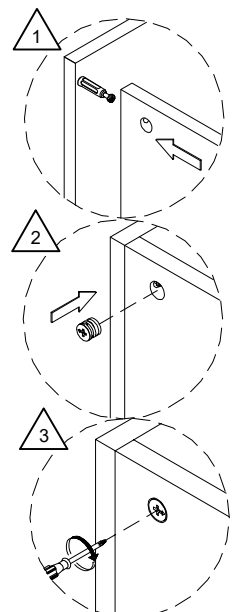
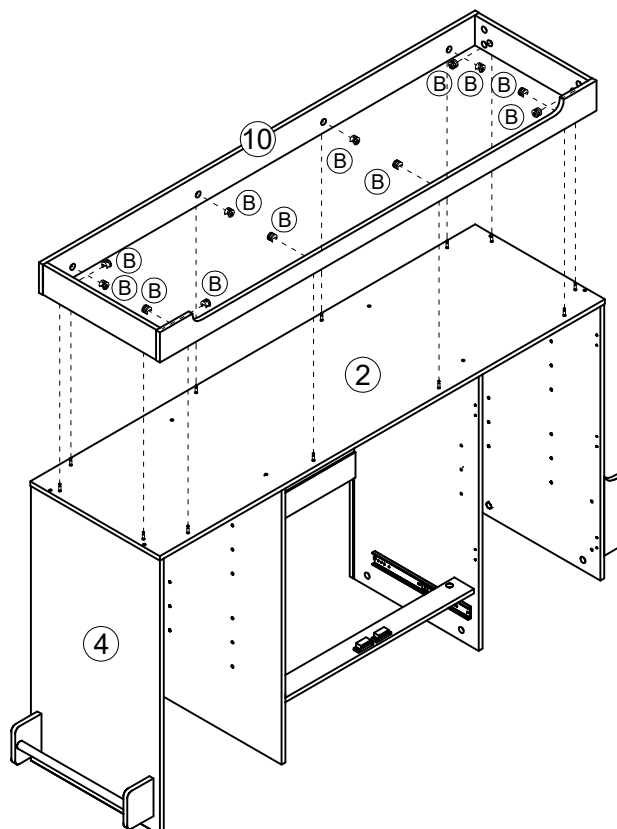
(A)	X8
Ø6*35mm	

STEP 13 / ÉTAPE 13:



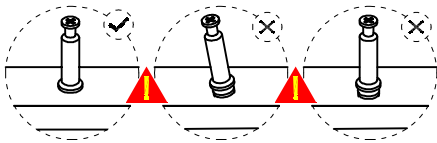
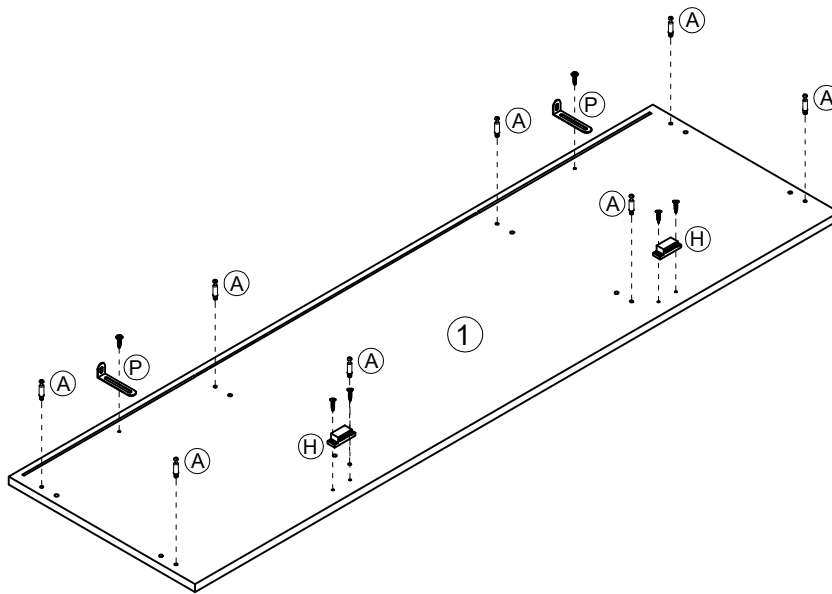
(B)	X8
Ø15*9.5mm	

STEP 14 / ÉTAPE 14:



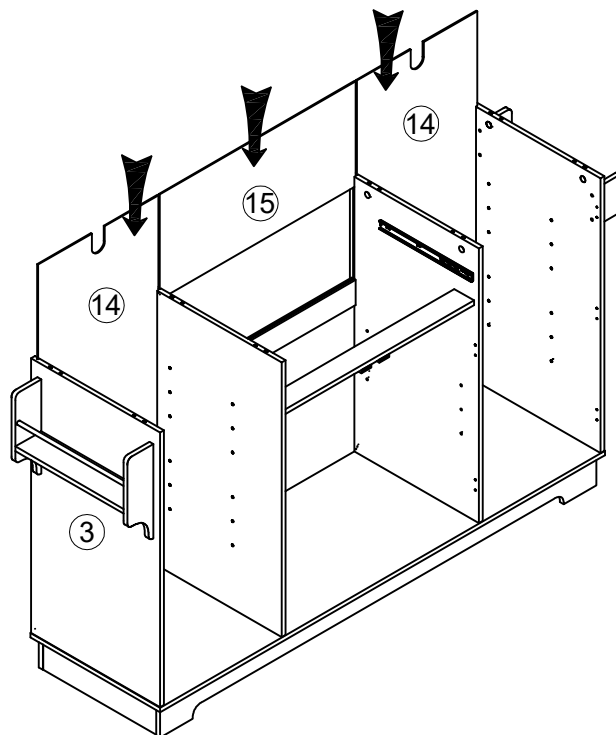
(B)	X12
Ø15*9.5mm	

STEP 15 / ÉTAPE 15:

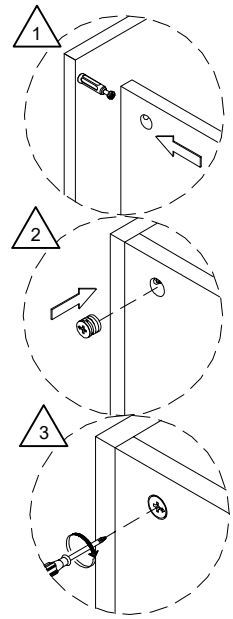
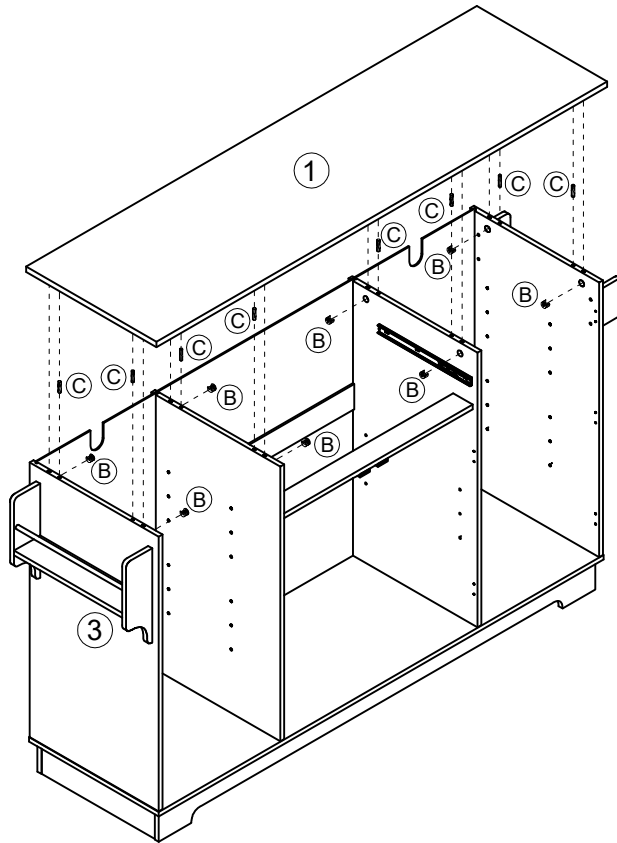


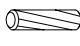

(P)	X2	(H)	X2	(A)	X8
Ø4*12mm		Ø3*16mm		Ø6*35mm	

STEP 16 / ÉTAPE 16:

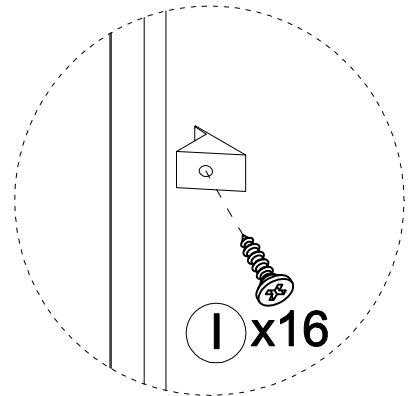
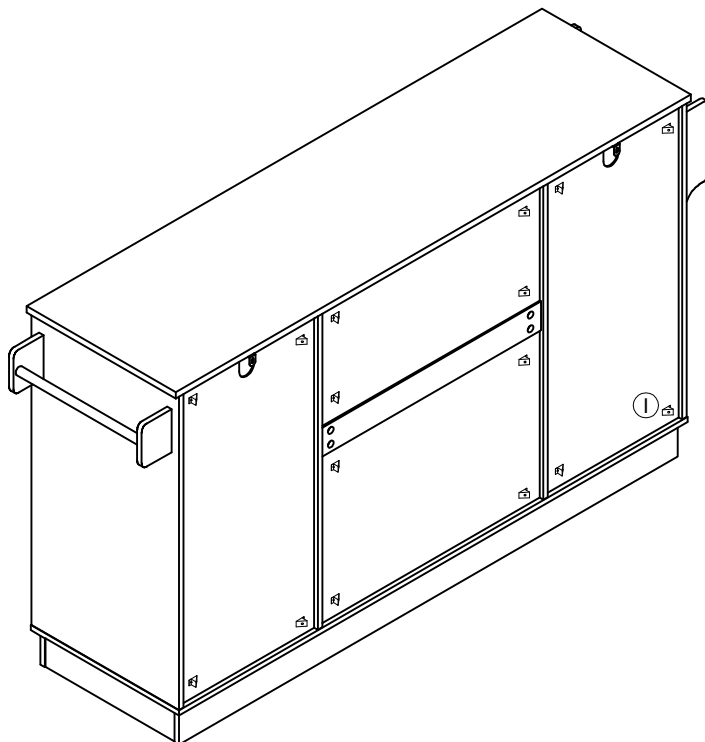



STEP 17 / ÉTAPE 17:



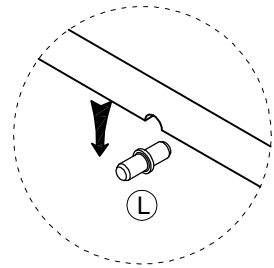
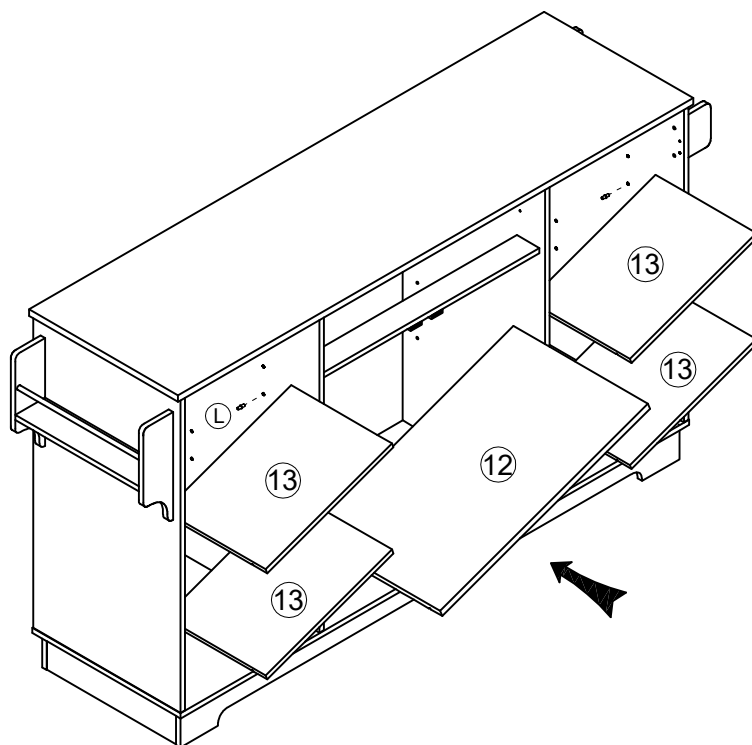
C	X8	B	X8
			
Ø6*30mm		Ø15*9.5mm	


STEP 18 / ÉTAPE 18:



I	X16
	
Ø3*16mm	

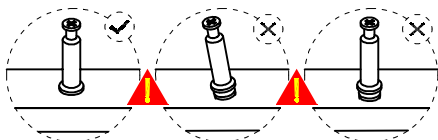
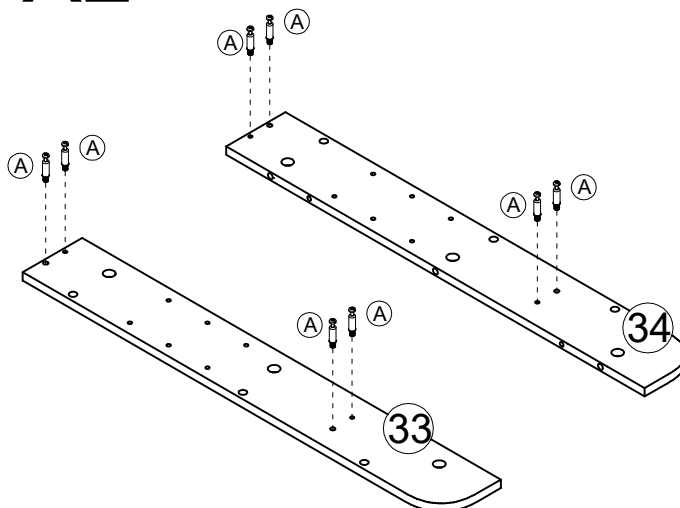
STEP 19 / ÉTAPE 19:

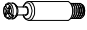


(L)	X20
	

STEP 20 / ÉTAPE 20:

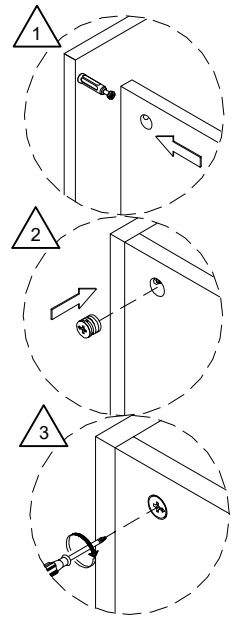
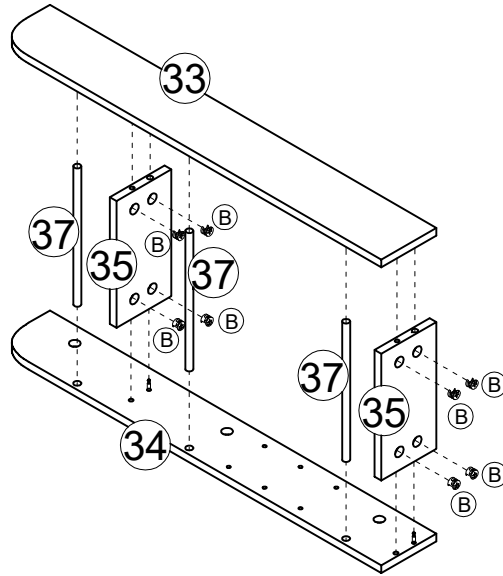
X2



(A)	X16
	
<small>Ø6*35mm</small>	

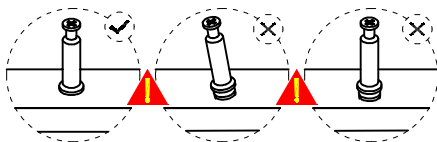
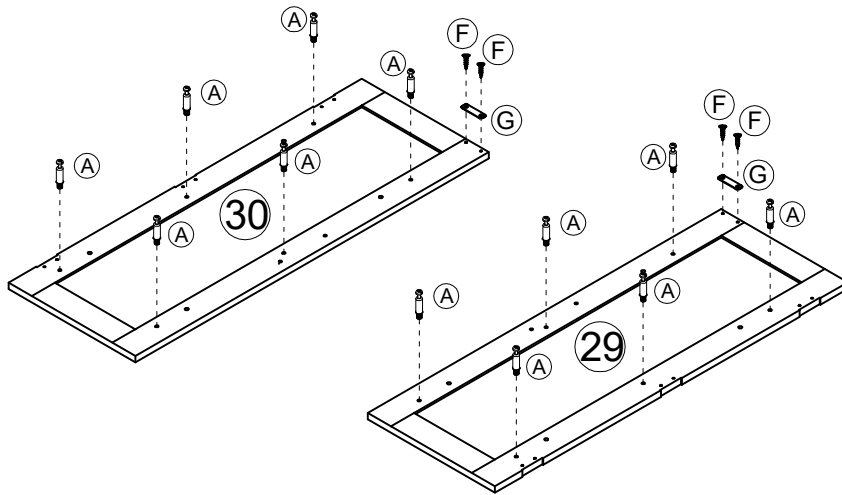
STEP 21 / ÉTAPE 21:

X2



(B)	X16
Ø15*9.5mm	

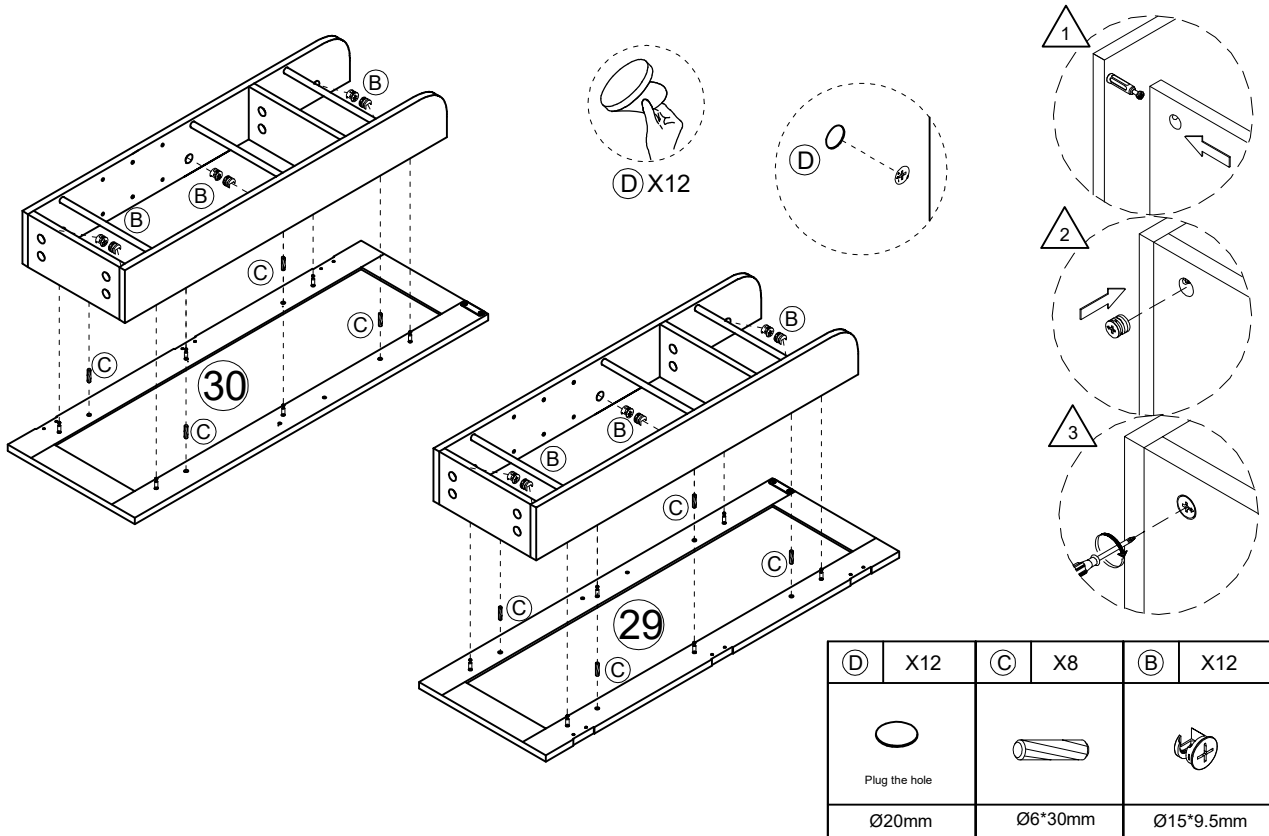
STEP 22 / ÉTAPE 22:



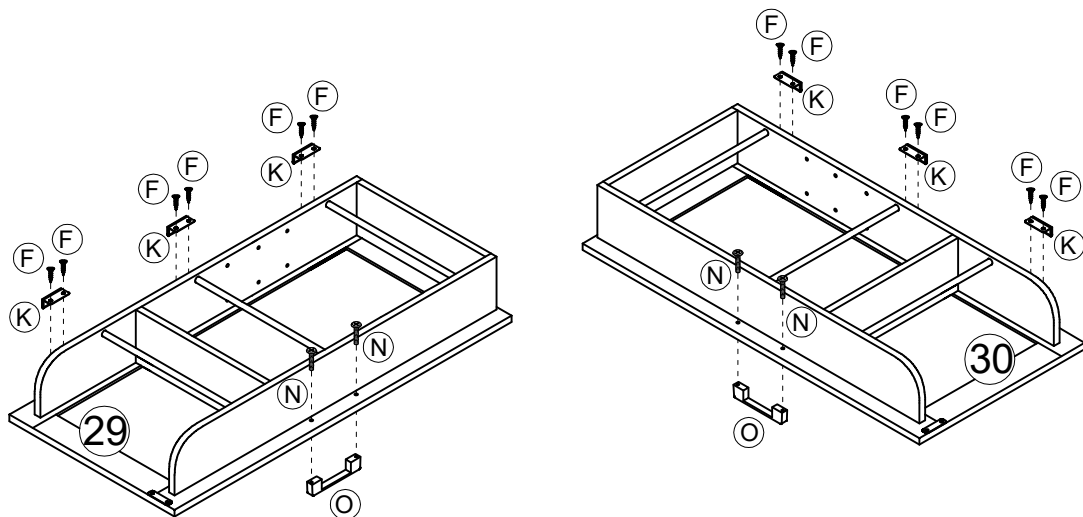
(G)	X2	(F)	X4	(A)	X12
		Ø3.5*12mm		Ø6*35mm	

STEP 23 / ÉTAPE 23:

Note: After locking B, paste D.
 Remarque : Après avoir verrouillé le B, collez le D.

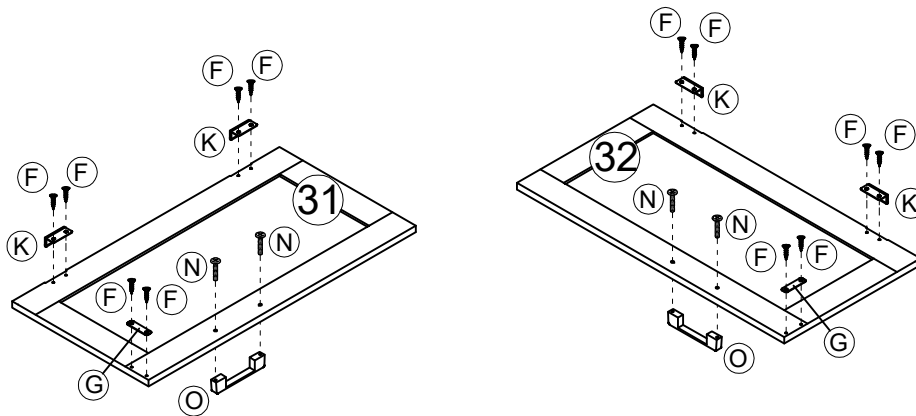







STEP 24 / ÉTAPE 24:



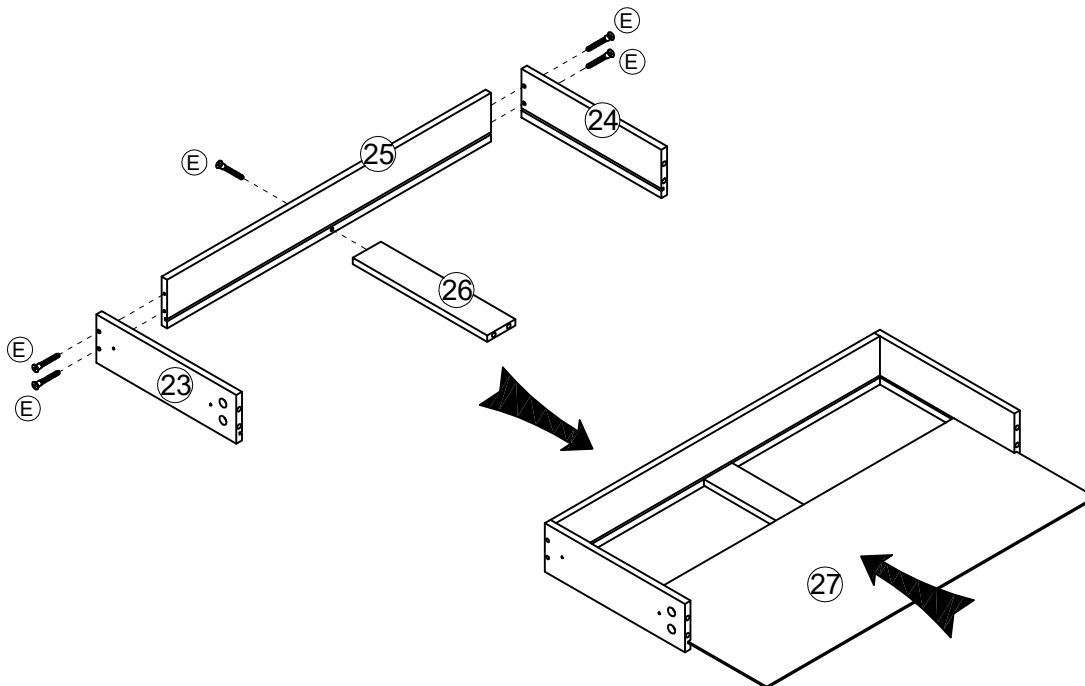
O	X2	N	X4	K	X6	F	X12
		M4*16mm				Ø3.5*12mm	


STEP 25 / ÉTAPE 25:



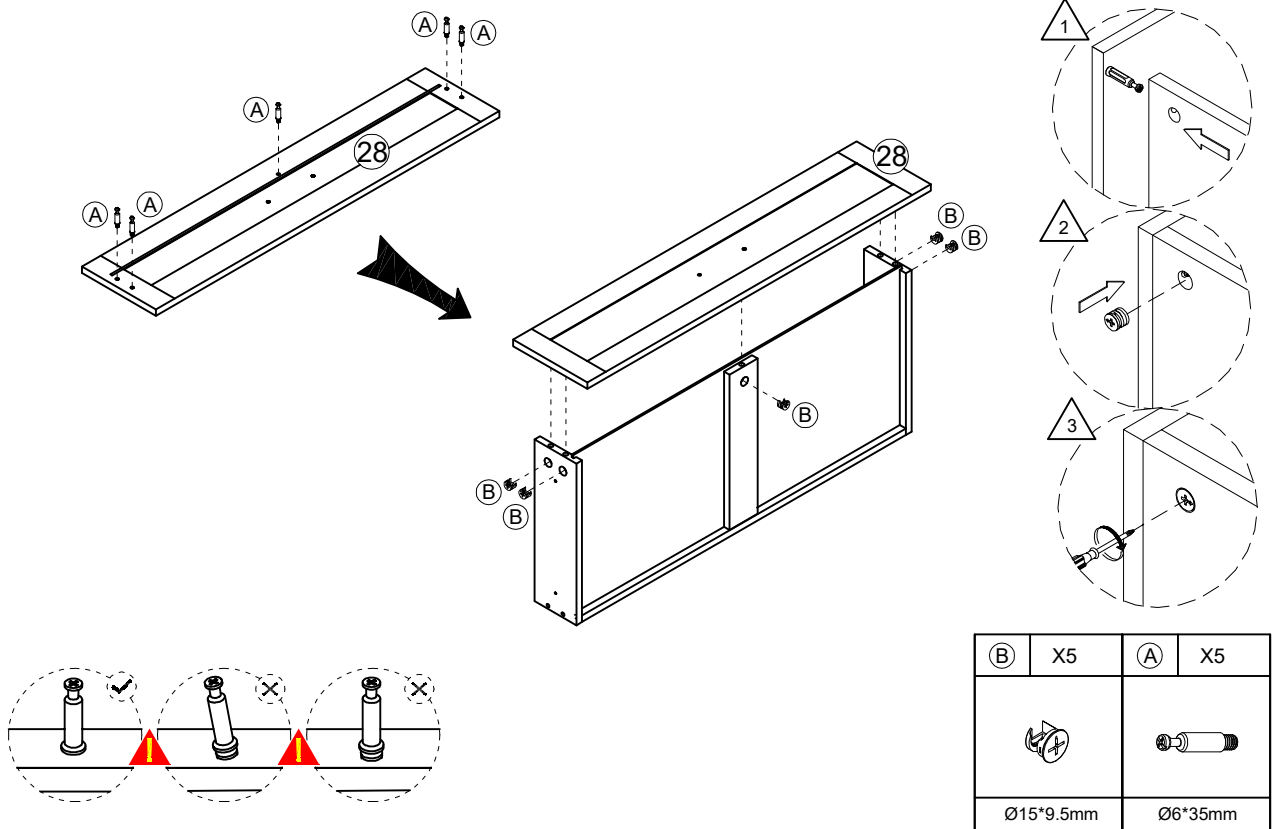
⓪	X2	Ⓝ	X4	Ⓚ	X4	ⓖ	X2	ⓕ	X12
									
			M4*16mm						Ø3.5*12mm

STEP 26 / ÉTAPE 26:

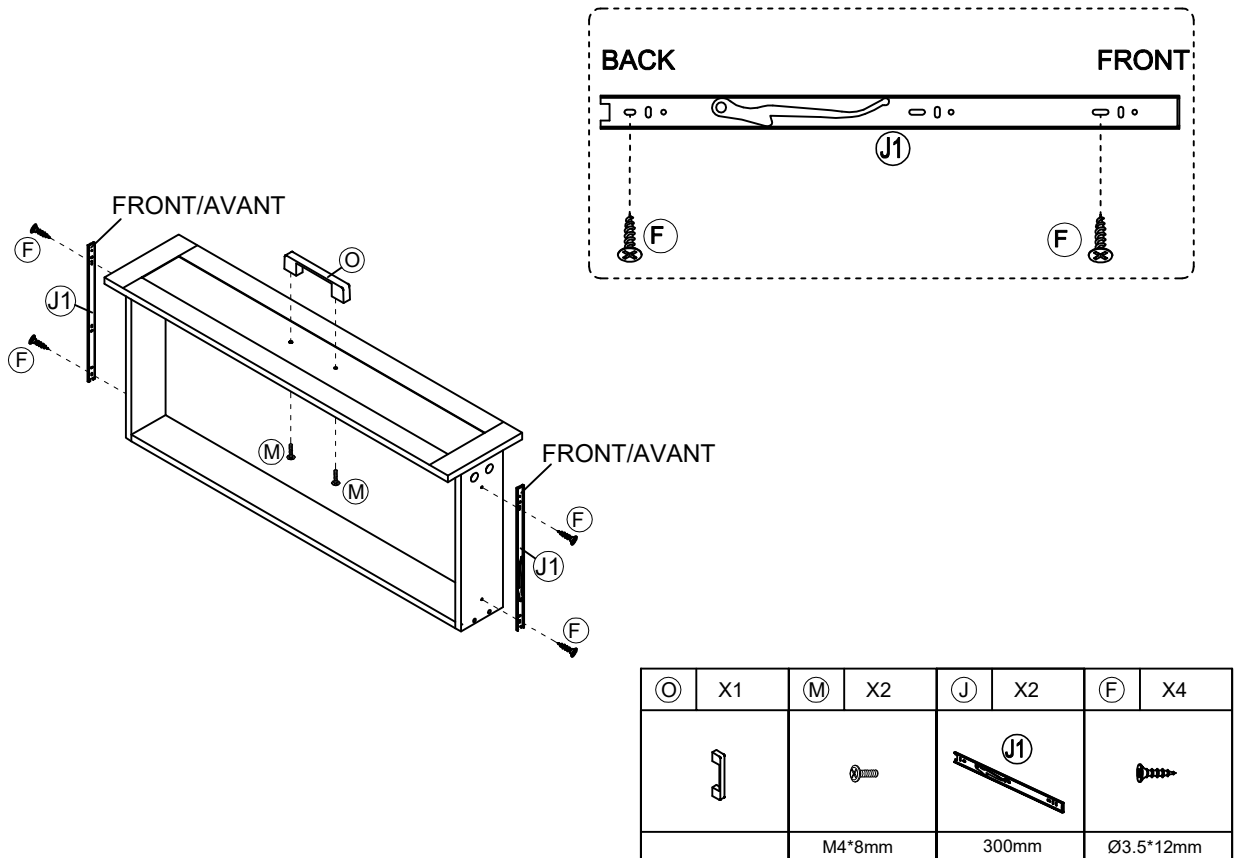


ⓔ	X5
	
	Ø5*40mm

STEP 27 / ÉTAPE 27:



STEP 28 / ÉTAPE 28:



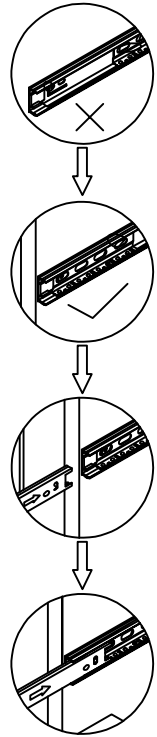
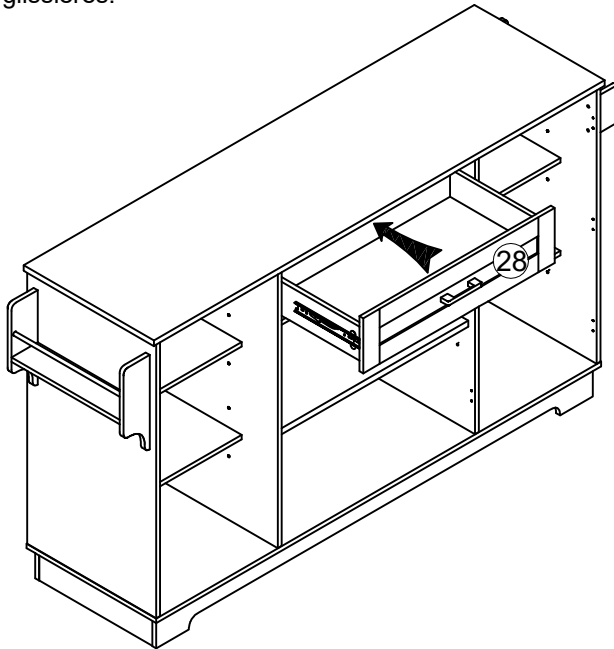
STEP 29 / ÉTAPE 29:

Align with the slide rail position and insert the drawer.

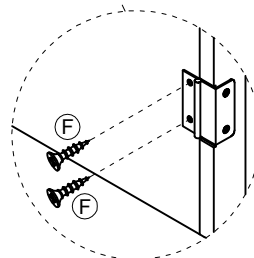
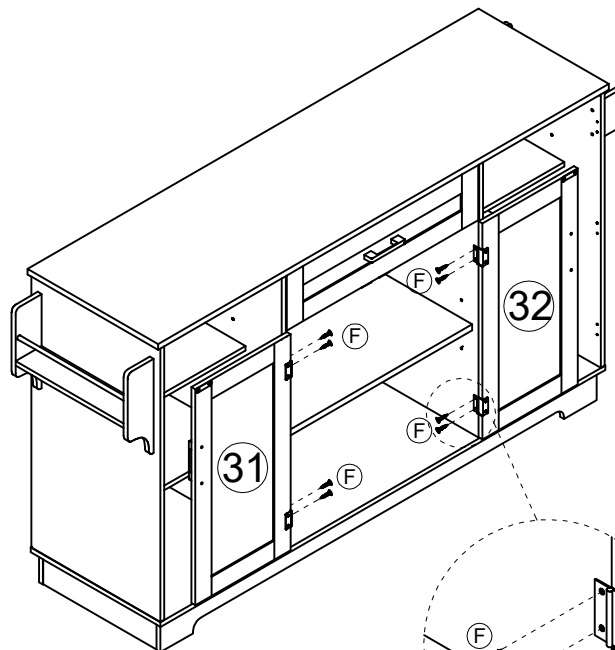
Note: For optimal alignment, please adjust the drawer up and down to fit the tracks properly.


Ajustez la position du rail de coulissement et insérez le tiroir.

Remarque : Pour un alignement optimal, veuillez régler le tiroir de haut en bas afin qu'il s'adapte parfaitement aux glissières.

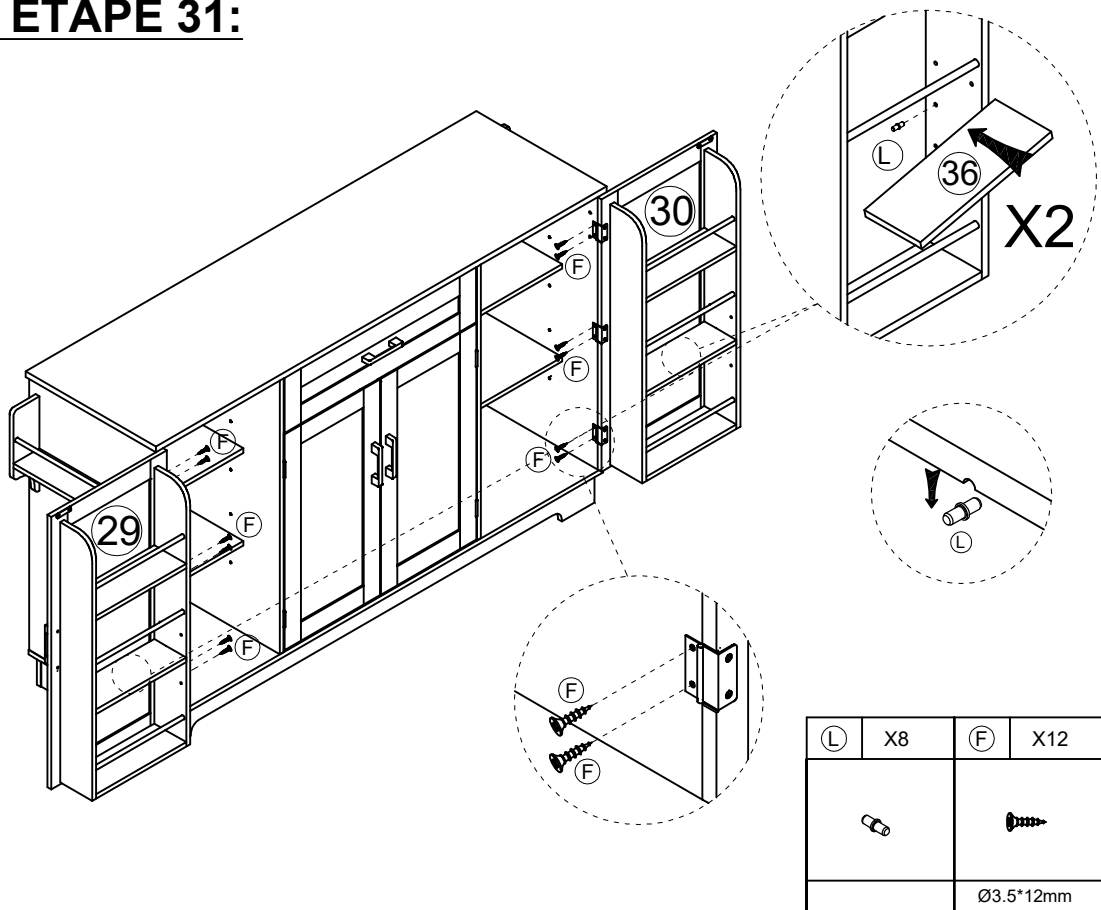


STEP 30 / ÉTAPE 30:



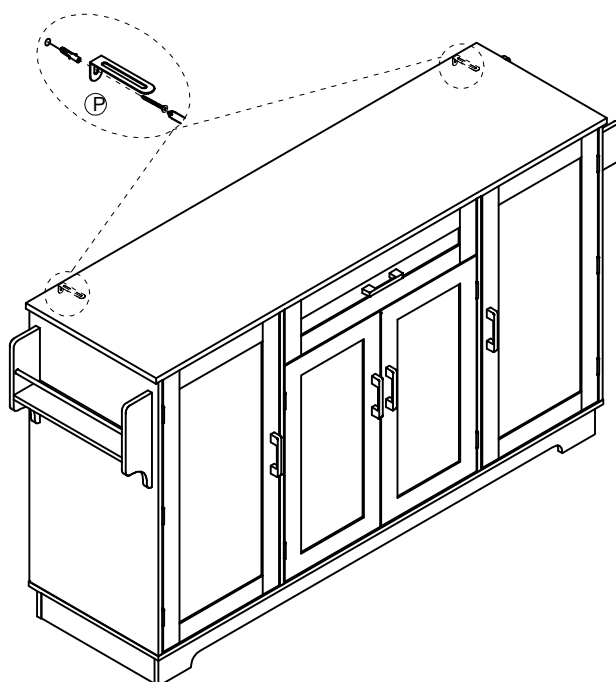
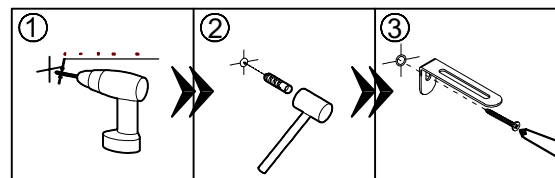
(F)	X8
	
Ø3.5*12mm	

STEP 31 / ÉTAPE 31:



STEP 32 / ÉTAPE 32:

Pull out drawer 29/30 and install P
Tirez le tiroir 29/30 et installez P



(P)	X2
Ø6*30&Ø4*35mm	

COMPLETE / COMPLÈTE:

