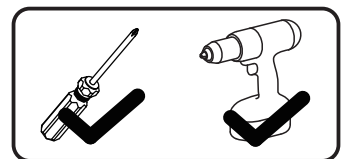
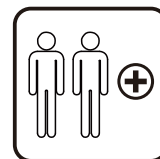
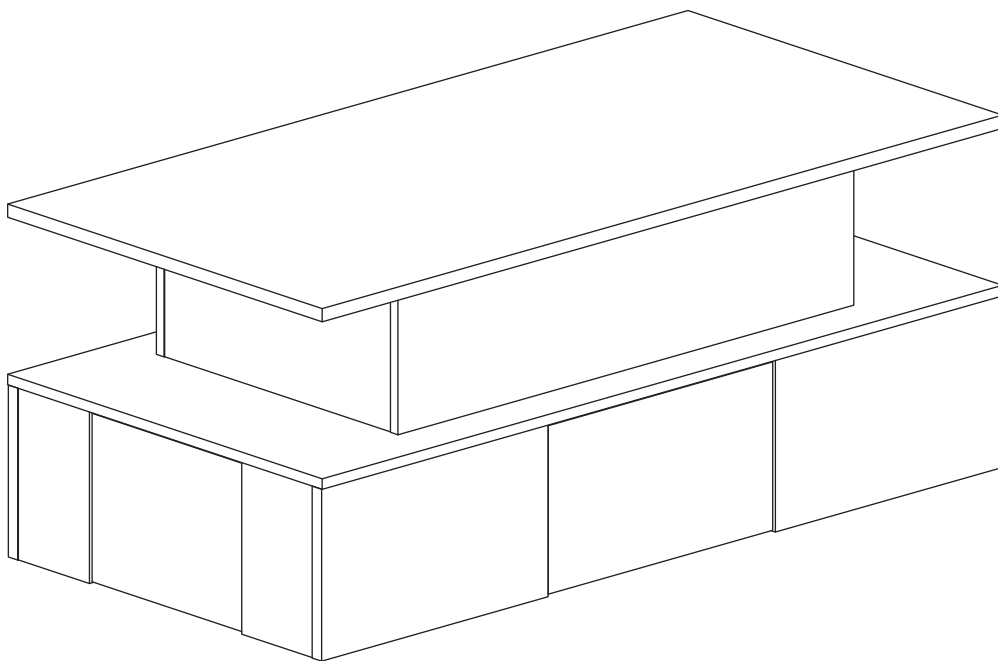


Product manual  
Gebrauchsanweisung  
Manuel du produit  
Manual del producto  
Manuale del prodotto



SKU : N892P422634



EN\_ IMPORTANT, RETAIN FOR FUTURE REFERENCE: READ CAREFULLY.

FR\_ IMPORTANT: A LIRE ATTENTIVEMENT ET À CONSERVER POUR CONSULTATION  
ULTÉRIEURE.

ES\_ IMPORTANTE, LEA Y GUARDE PARA FUTURAS REFERENCIAS.

DE\_ „WICHTIG! SORGFÄLTIG LESEN UND FÜR SPÄTER NACHSCHLAGEN AUFBEWAHREN.“

IT\_ IMPORTANTE! CONSERVARE IL PRESENTE MANUALE PER FUTURO RIFERIMENTO  
ELEGGERLO ATTENTAMENTE.



[DE]

**Warnung:** Lesen Sie die Anleitung vor dem Zusammenbau bitte vollständig durch. Überprüfen Sie, ob Sie alle auf den Seiten aufgeführten Komponenten und Werkzeuge haben.

**Warnung:** Legen Sie alle Teile auf eine ebene Fläche. Legen Sie eine weiche Decke oder Ähnliches darunter, um sie vor Kratzern oder Flecken zu schützen. Vermeiden Sie es, Komponenten über den Boden zu ziehen oder zu schieben.

**Warnung:** Überprüfen Sie regelmäßig alle Beschläge und Befestigungen, um sicherzustellen, dass sie sicher sind und um Unfälle zu vermeiden. Wenn Teile fehlen, kaputt, beschädigt oder abgenutzt sind, verwenden Sie das Produkt nicht weiter, bis es mit vom Hersteller autorisierten Teilen repariert wurde.

**Warnung:** Lassen Sie Kinder nicht auf die Möbel klettern, da dies zum Umkippen und zu schweren Verletzungen führen kann. Bauen Sie die Möbel außerhalb der Reichweite von Kindern zusammen.

**Warnung:** Stellen Sie die Möbel nicht in die Nähe von Feuerquellen oder heißen Gegenständen, um Brandgefahr zu vermeiden.

**Warnung:** Reinigen Sie die Möbel mit einem feuchten Tuch oder Alkohol. Verwenden Sie keine Reinigungsmittel mit ätzenden Chemikalien.

[EN]

**Warning:** Please read instructions fully before starting assembly. Check you have all the components and tools listed on pages.

**Warning:** Please place all parts on a flat surface. Place a soft blanket or similar underneath to protect against scratches or stains. Avoid dragging or sliding components across the floor.

**Warning:** Regularly check all fittings and fastenings to ensure they are secure and to prevent accidents. If any parts are missing, broken, damaged, or worn, discontinue use of the product until repairs have been made using factory authorized parts.

**Warning:** Do not allow children to climb on the furniture as this may result in tipping and serious personal injury. Assemble the furniture away from the reach of children.

**Warning:** Do not place furniture close to fire sources or high-temperature objects to avoid the risk of fire.

**Warning:** Clean furniture with a damp cloth or alcohol, avoid using cleaning agents containing corrosive chemicals.

[FR]

**Avertissement :** Veuillez lire entièrement les instructions avant de commencer l'assemblage. Vérifiez que vous disposez de tous les composants et outils répertoriés sur les pages.

**Avertissement :** Veuillez placer toutes les pièces sur une surface plane. Placez une couverture douce ou similaire en dessous pour les protéger des rayures ou des taches. Évitez de faire glisser les composants sur le sol.

**Avertissement :** Vérifiez régulièrement tous les raccords et fixations pour vous assurer qu'ils sont bien fixés et pour éviter les accidents. Si des pièces manquent, sont cassées, endommagées ou usées, cessez d'utiliser le produit jusqu'à ce que des réparations aient été effectuées à l'aide de pièces autorisées par l'usine.

**Avertissement :** Ne laissez pas les enfants grimper sur les meubles car cela pourrait entraîner un basculement et des blessures graves. Assemblez les meubles hors de portée des enfants.

**Avertissement :** Ne placez pas les meubles à proximité de sources de feu ou d'objets à haute température pour éviter tout risque d'incendie.

**Avertissement :** Nettoyez les meubles avec un chiffon humide ou de l'alcool, évitez d'utiliser des produits de nettoyage contenant des produits chimiques corrosifs.



[IT]

**Attenzione:** leggere attentamente le istruzioni prima di iniziare il montaggio. Verificare di avere tutti i componenti e gli strumenti elencati nelle pagine.

**Attenzione:** posizionare tutte le parti su una superficie piana. Posizionare una coperta morbida o simile sotto per proteggere da graffi o macchie. Evitare di trascinare o far scivolare i componenti sul pavimento.

**Attenzione:** controllare regolarmente tutti i raccordi e i dispositivi di fissaggio per assicurarsi che siano sicuri e per prevenire incidenti. Se alcune parti sono mancanti, rotte, danneggiate o usurate, interrompere l'uso del prodotto fino a quando non siano state eseguite le riparazioni utilizzando parti autorizzate dalla fabbrica.

**Attenzione:** non consentire ai bambini di arrampicarsi sui mobili poiché ciò potrebbe causare ribaltamenti e gravi lesioni personali. Montare i mobili lontano dalla portata dei bambini.

**Attenzione:** non posizionare i mobili vicino a fonti di fuoco o oggetti ad alta temperatura per evitare il rischio di incendio.

**Attenzione:** pulire i mobili con un panno umido o alcol, evitare di utilizzare detergenti contenenti sostanze chimiche corrosive.

[ES]

**Advertencia:** Lea las instrucciones completamente antes de comenzar el montaje. Compruebe que tiene todos los componentes y herramientas que se enumeran en las páginas.

**Advertencia:** Coloque todas las piezas sobre una superficie plana. Coloque una manta suave o algo similar debajo para protegerlas de rayones o manchas. Evite arrastrar o deslizar los componentes por el piso.

**Advertencia:** Verifique regularmente todos los accesorios y fijaciones para asegurarse de que estén seguros y evitar accidentes. Si falta alguna pieza, está rota, dañada o desgastada, deje de usar el producto hasta que se hayan realizado las reparaciones con piezas autorizadas de fábrica.

**Advertencia:** No permita que los niños se suban a los muebles, ya que esto puede provocar que se vuelquen y lesiones personales graves. Monte los muebles fuera del alcance de los niños.

**Advertencia:** No coloque los muebles cerca de fuentes de fuego u objetos de alta temperatura para evitar el riesgo de incendio.

**Advertencia:** Limpie los muebles con un paño húmedo o alcohol, evite usar agentes de limpieza que contengan químicos corrosivos.

**EN**

**Dear customer,**

Thank you for purchasing this product. So that your appliance serves you well, please read all the instructions in this user's manual. If you have any questions, please contact our customer care center.

**FR**

**Cher client,**

Nous vous remercions d'avoir acheté ce produit. Afin que vous puissiez profiter pleinement de votre appareil, veuillez lire toutes les instructions de ce manuel d'utilisation. Si vous avez la moindre question, veuillez contacter notre centre d'assistance à la clientèle.

**DE**

**Sehr geehrter Kunde,**

Vielen Dank, dass Sie dieses Produkt erworben haben. Damit Ihr Gerät Ihnen gute Dienste leistet, lesen Sie bitte alle Hinweise in diesem Benutzerhandbuch. Wenn Sie Fragen haben, wenden Sie sich bitte an unser Kundendienstzentrum.

**ES**

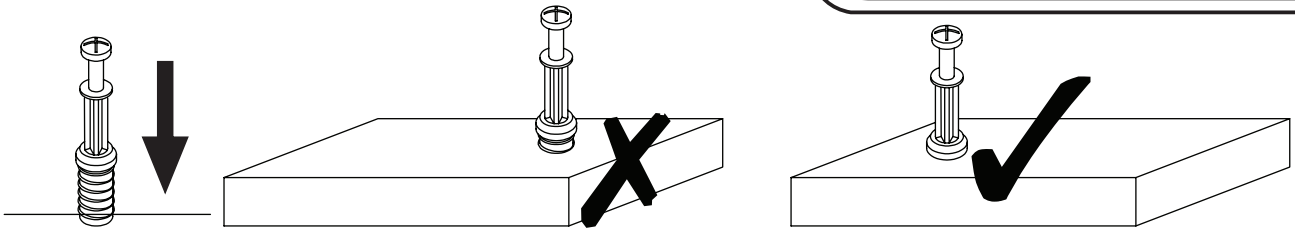
**Queridos clientes,**

Gracias por comprar este producto. Para que su electrodoméstico le sirva mejor, lea todas las instrucciones de este manual del usuario. Si tiene alguna pregunta, comuníquese con nuestro Centro de Atención al Cliente.

**IT**

**Caro Cliente,**

Grazie per aver acquistato questo prodotto. Per servirti meglio con questo apparecchio ti prego di leggere tutte le istruzioni in presente manuale utente. In caso di dubbio, si prega di contattare il nostro centro assistenza clienti.



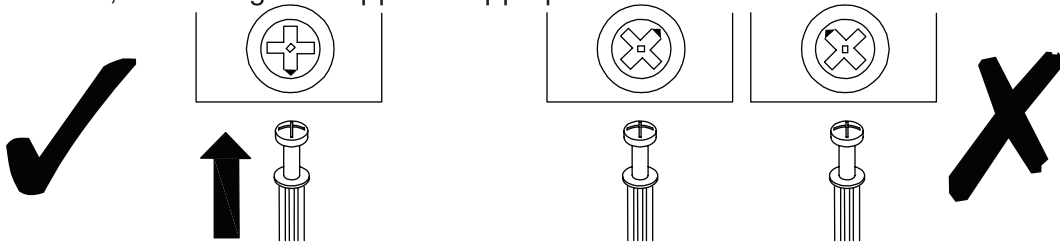
**EN\_QUICKFIT:** Tighten quickfit until shoulder is flush with panel. Do not overtighten or undertighten.

**FR\_RACCORD RAPIDE:** Faites serrer le raccord rapide jusqu'à ce que l'épaulement soit parfaitement encastré dans le panneau. Il ne faut ni trop serrer ni insuffisamment serrer.

**ES\_QUICKFIT:** Apriete quickfit hasta que el hombro se descargue con el panel. NO lo sobreapriete ni lo apriete poco.

**DE\_QUICKFIT:** Ziehen Sie den Quickfit fest, bis die Schulter mit der Platte bündig ist. Bitte nicht zu fest oder zu schwach anziehen.

**IT\_MONTAGGIO RAPIDO:** Stringere il montaggio rapido fino a quando la spalla è a filo con il pannello, non stringere troppo o troppo poco.



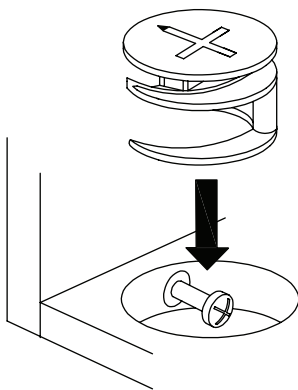
**EN\_CAM LOCK:** When fitting cam lock, ensure starting position is correct before you insert connecting quickfit.

**FR\_SERRURE BATTEUSE:** Avant d'insérer la serrure batteuse, veillez à la bonne orientation avant d'insérer le raccord rapide.

**ES\_CIERRE DE LA CÁMARA:** Cuando instale el cierre de la cámara, asegúrese de que la posición de inicio es correcta antes de que inserte el quickfit conector.

**DE\_CAM-LOCK:** Achten Sie bei der Montage des Cam-Locks auf die richtige Ausgangsposition, bevor Sie den Quickfit einsetzen.

**IT\_BLOCCAGGIO A CAMMA:** Quando si monta il bloccaggio a camma, assicurarsi che la posizione iniziale sia corretta prima di inserire il montaggio rapido di collegamento.



**EN\_Quickfit head** should be in the centre of the cam lock when the two panels are joined.

Cam lock should be inserted before quickfit.

**FR\_**Lorsque les deux panneaux sont assemblés, la tête du raccord rapide doit reposer au centre de la serrure batteuse. Il faut insérer la serrure batteuse avant le raccord rapide.

**ES\_**El cabezal del quickfit debe estar en el centro del cierre de la cámara cuando se unan los dos paneles.

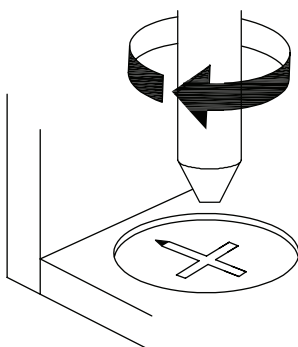
Se debe insertar el cierre de la cámara antes que el quickfit.

**DE\_**Der Quickfit-Kopf sollte sich in der Mitte des Cam-Locks befinden, wenn die beiden Platten zusammengefügt sind.

Der Cam-Lock sollte vor dem Quickfit eingesetzt werden.

**IT\_**La testa del montaggio rapido deve trovarsi al centro del bloccaggio a camma quando i due pannelli sono uniti.

Il Bloccaggio a Camma deve essere inserito prima del montaggio rapido.



**EN\_**Turn cam lock clockwise to tighten.

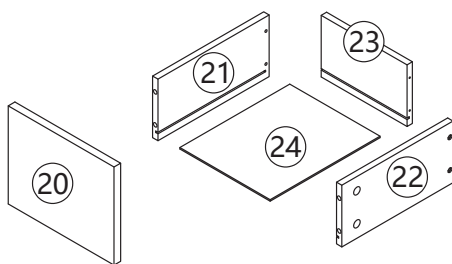
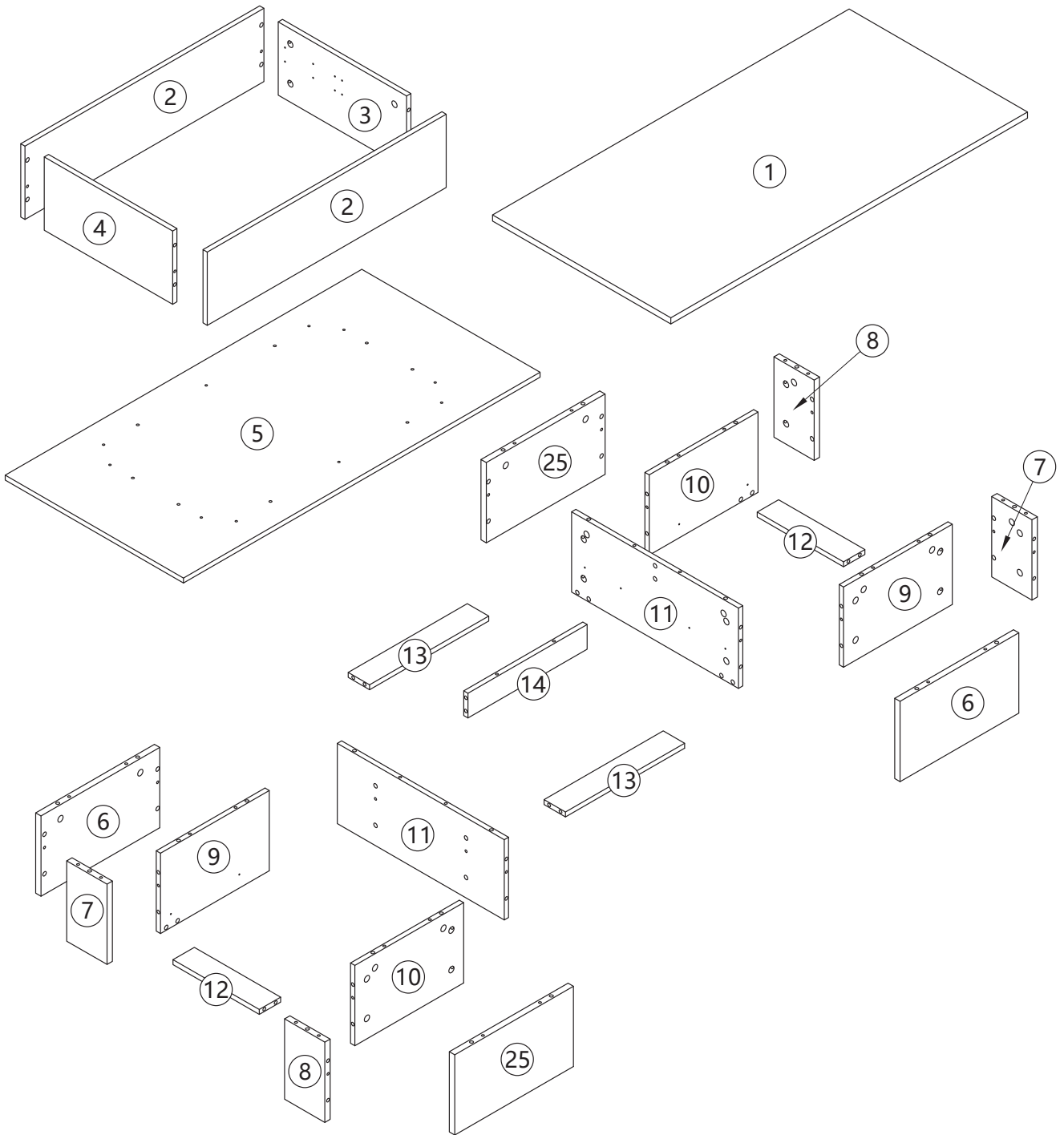
**FR\_**Faites tourner la serrure batteuse dans le sens des aiguilles d'une montre pour la resserrer.

**ES\_**Gire el cierre de la cámara en sentido horario para apretarlo.

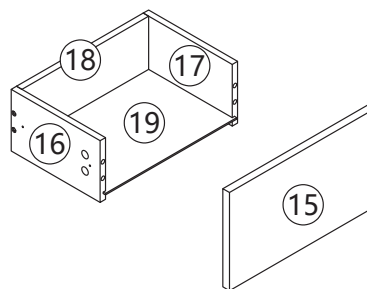
**DE\_**Drehen Sie den Cam-Lock im Uhrzeigersinn, um ihn festzuziehen.

**IT\_**Ruotare il bloccaggio a camma in senso orario per stringere.

N892P422634

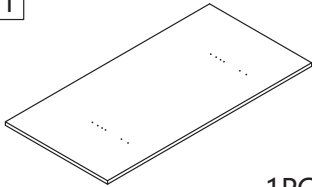
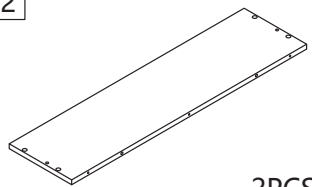
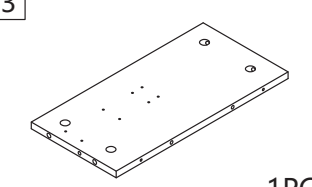
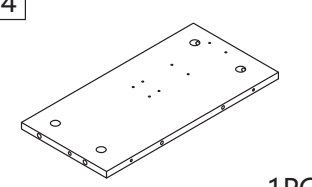
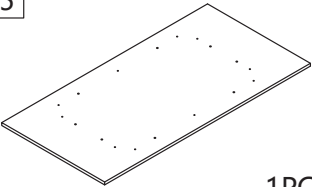
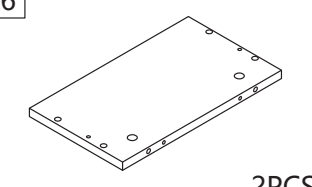
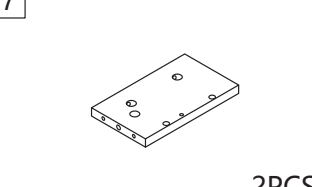
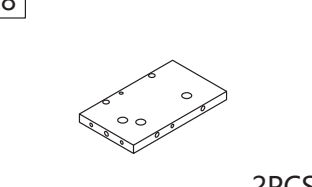
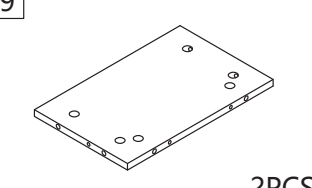
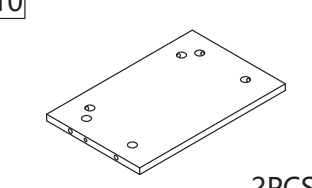
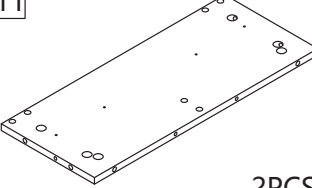
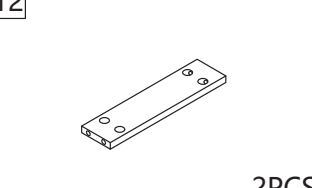
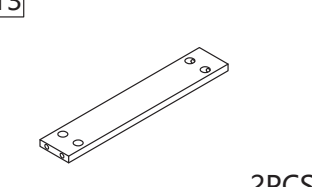
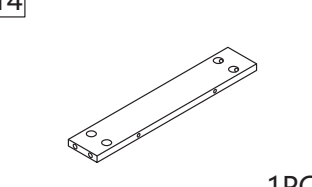
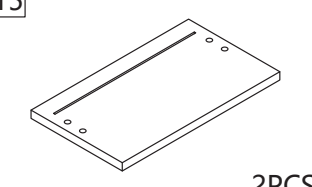
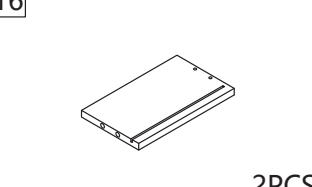
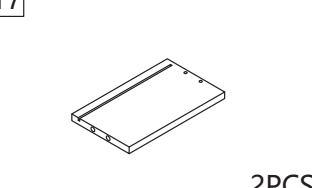
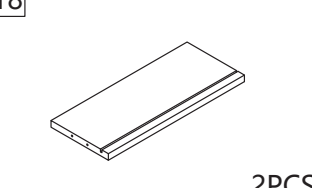
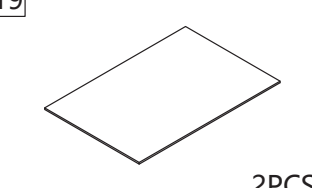
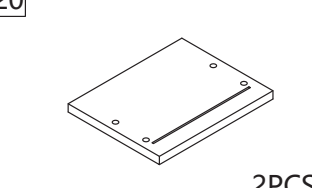
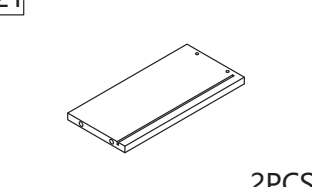
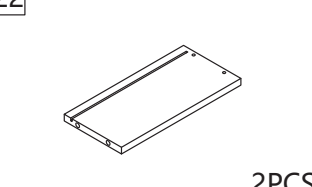
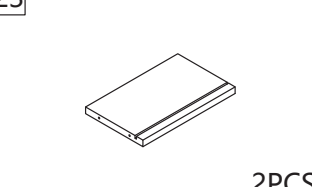
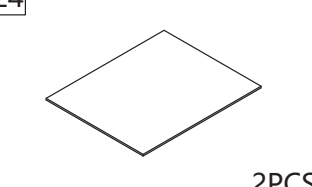
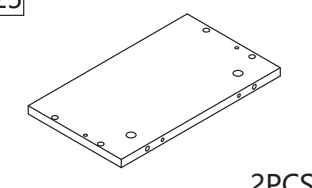
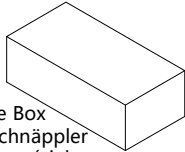


x 2

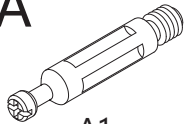

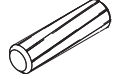
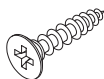
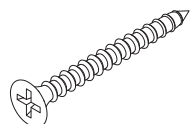
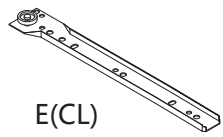
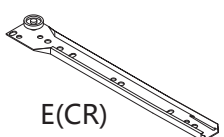
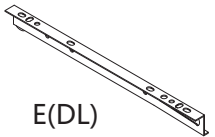
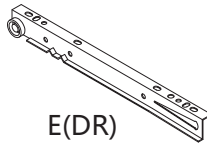
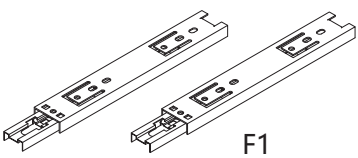
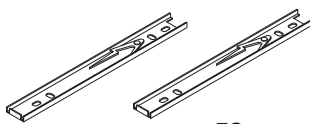
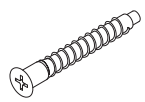
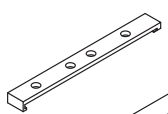
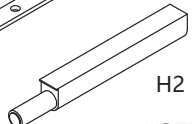

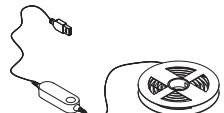

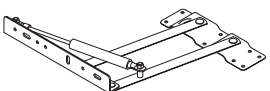

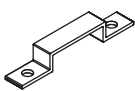



x 2

# Part List for N892P422634

<p>1</p>  <p>1PC</p>	<p>2</p>  <p>2PCS</p>	<p>3</p>  <p>1PC</p>	<p>4</p>  <p>1PC</p>
<p>5</p>  <p>1PC</p>	<p>6</p>  <p>2PCS</p>	<p>7</p>  <p>2PCS</p>	<p>8</p>  <p>2PCS</p>
<p>9</p>  <p>2PCS</p>	<p>10</p>  <p>2PCS</p>	<p>11</p>  <p>2PCS</p>	<p>12</p>  <p>2PCS</p>
<p>13</p>  <p>2PCS</p>	<p>14</p>  <p>1PC</p>	<p>15</p>  <p>2PCS</p>	<p>16</p>  <p>2PCS</p>
<p>17</p>  <p>2PCS</p>	<p>18</p>  <p>2PCS</p>	<p>19</p>  <p>2PCS</p>	<p>20</p>  <p>2PCS</p>
<p>21</p>  <p>2PCS</p>	<p>22</p>  <p>2PCS</p>	<p>23</p>  <p>2PCS</p>	<p>24</p>  <p>2PCS</p>
<p>25</p>  <p>2PCS</p>	<p>EN:Hardware Box  DE:Der festschnäppler  FR:Boîte de matériel  IT:Scatola Hardware  ES:Caja de Hardware</p> 		

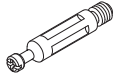
# Hardware List for N892P422634

<p><b>A</b></p>  <p>A1</p>  <p>A2</p> <p>100SETS</p>	<p><b>B</b></p>  <p>8 x 40MM</p> <p>58PCS</p>	<p><b>C</b></p>  <p>3.5 x 12MM</p> <p>68PCS</p>	<p><b>D</b></p>  <p>3.5 x 35MM</p> <p>16PCS</p>
<p><b>E</b></p>  <p>E(CL)</p>  <p>E(CR)</p>  <p>E(DL)</p>  <p>E(DR)</p> <p>2SETS</p>			
<p><b>F</b></p>  <p>F1</p>  <p>F2</p> <p>2SETS</p>			
<p><b>G</b></p>  <p>5 x 40MM</p> <p>10PCS</p>	<p><b>H</b></p>  <p>H1</p>  <p>H2</p> <p>4SETS</p>	<p><b>J</b></p>  <p>40PCS</p>	<p><b>K</b></p>  <p>1SET</p>
<p><b>L</b></p>  <p>8PCS</p>	<p><b>M</b></p>  <p>1SET</p>	<p><b>Y</b></p>  <p>2PCS</p>	
<p><b>N</b></p>  <p>N1</p>  <p>N2</p> <p>10SETS</p>			

EN:If you find that the white glue particles on the board are missing, please press part Y into the board.  
 DE:Sollten Sie feststellen, dass die weißen Gummipartikel auf der Platine fehlen, drücken Sie bitte Teil Y in die Platine.  
 FR:Si vous constatez qu'il manque des particules de caoutchouc blanc sur le tableau, veuillez enfoncer la partie Y dans le tableau.  
 IT:Se trovi che mancano le particelle di gomma bianca sulla tavola, premi la parte Y sulla tavola.  
 ES:Si descubre que faltan las partículas de goma blancas en el tablero, presione la parte Y en el tablero.

1

A1



24PCS

B



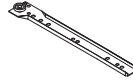
8 x 40MM

C



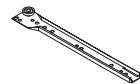
36PCS 3.5 x 12MM

E(CL)



8PCS

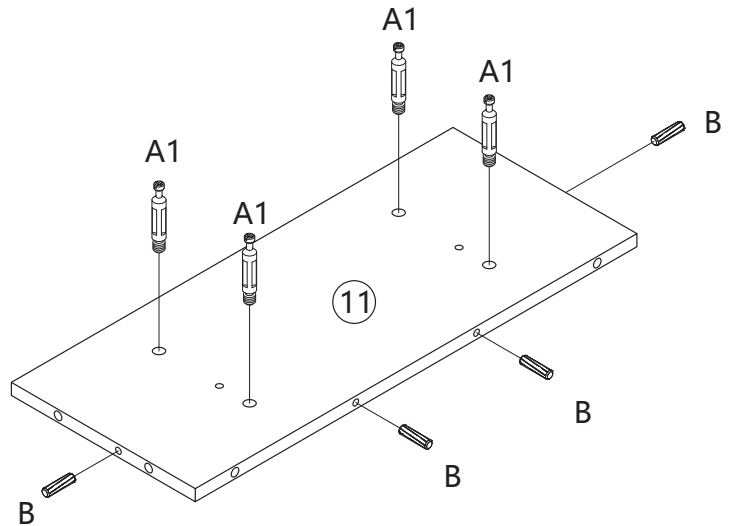
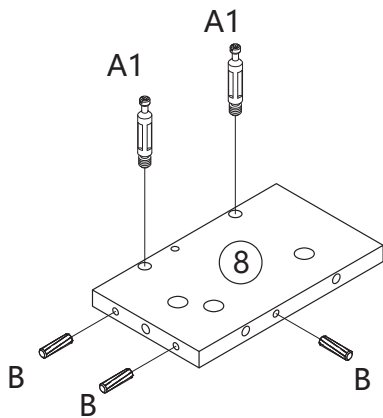
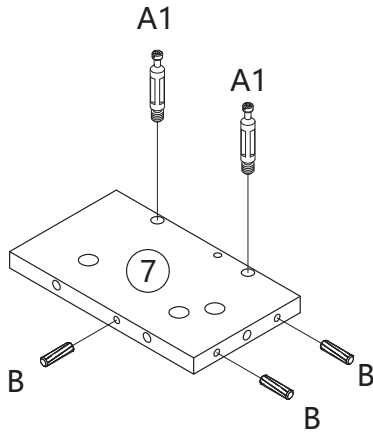
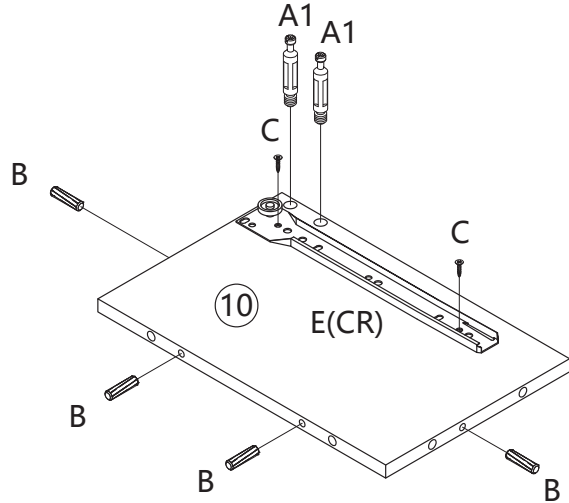
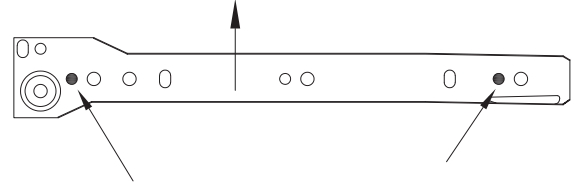
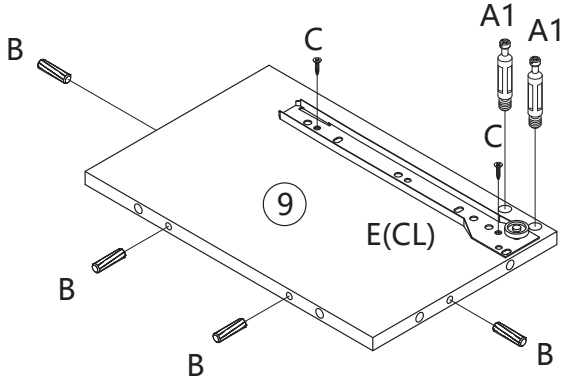
E(CR)



2PCS

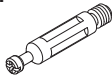
2PCS

x 2



2

A1



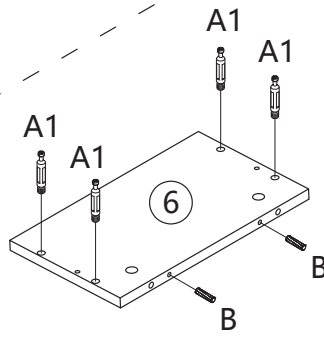
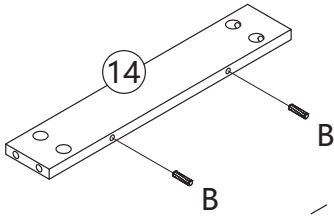
B



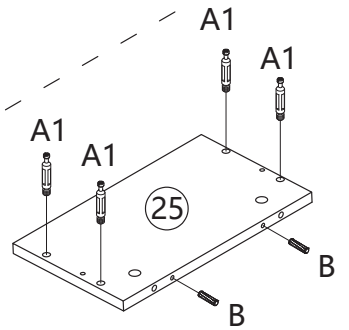
16PCS

8 x 40MM

10PCS



x 2



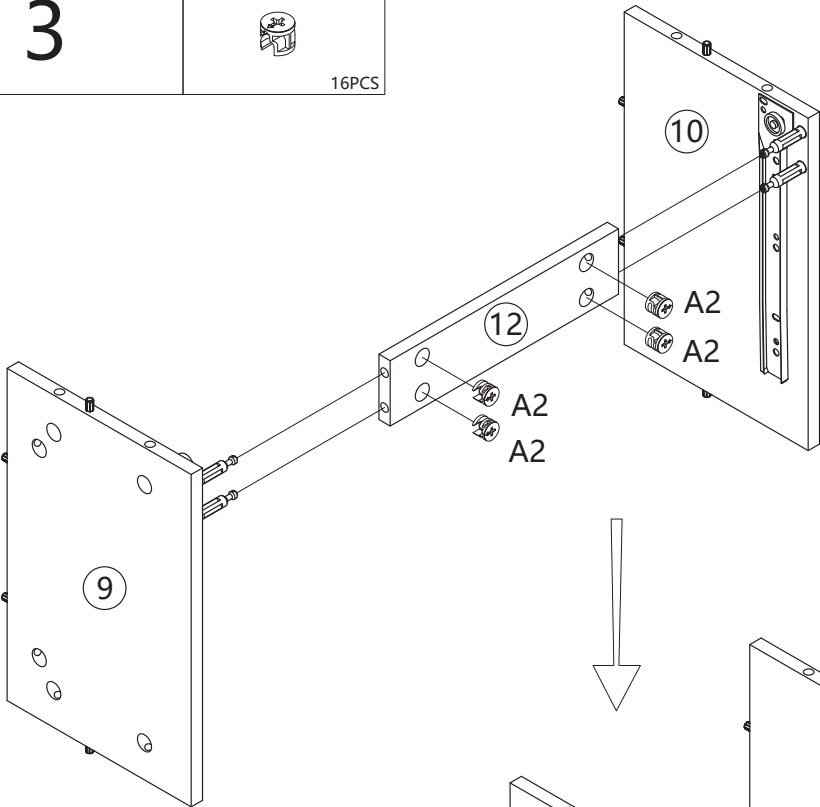
x 2

3

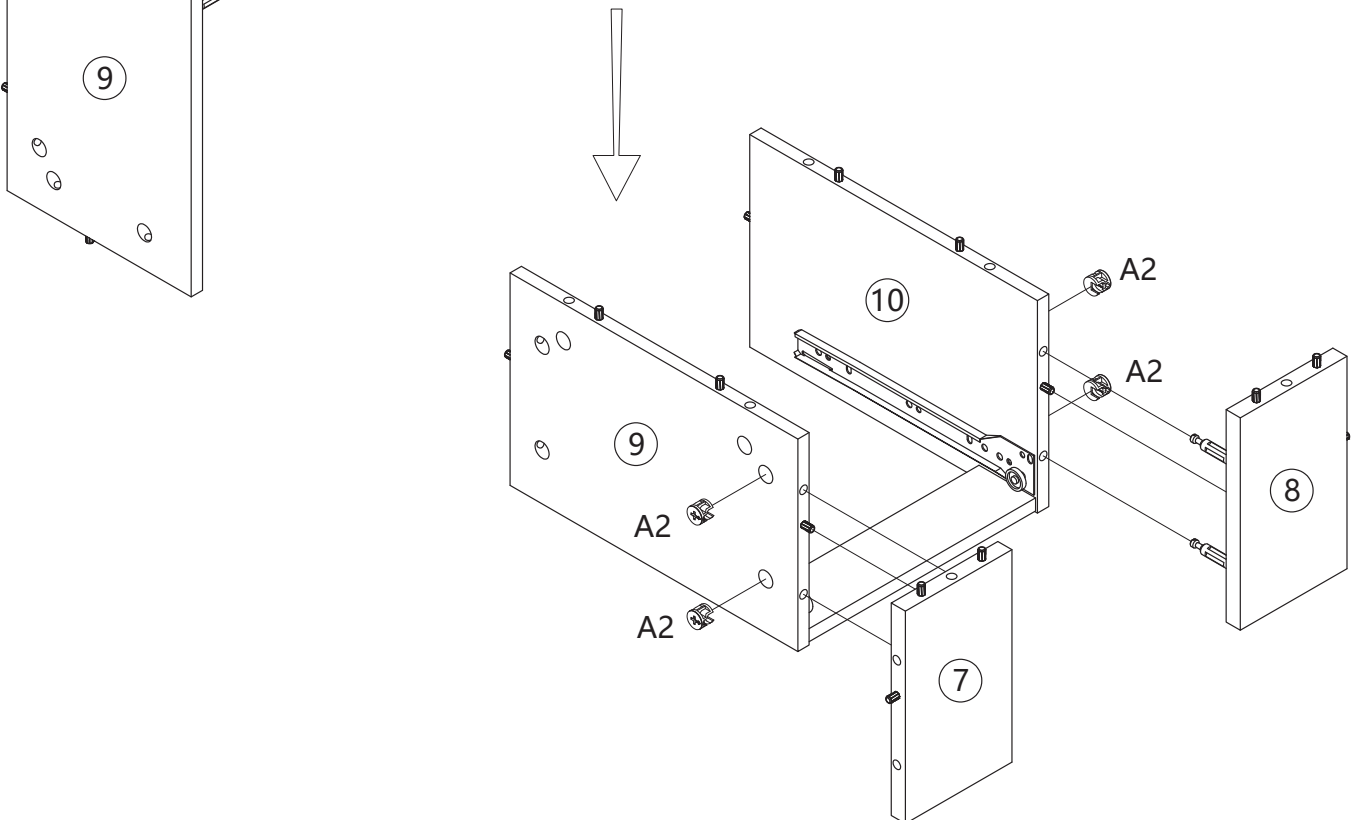
A2



16PCS



x 2



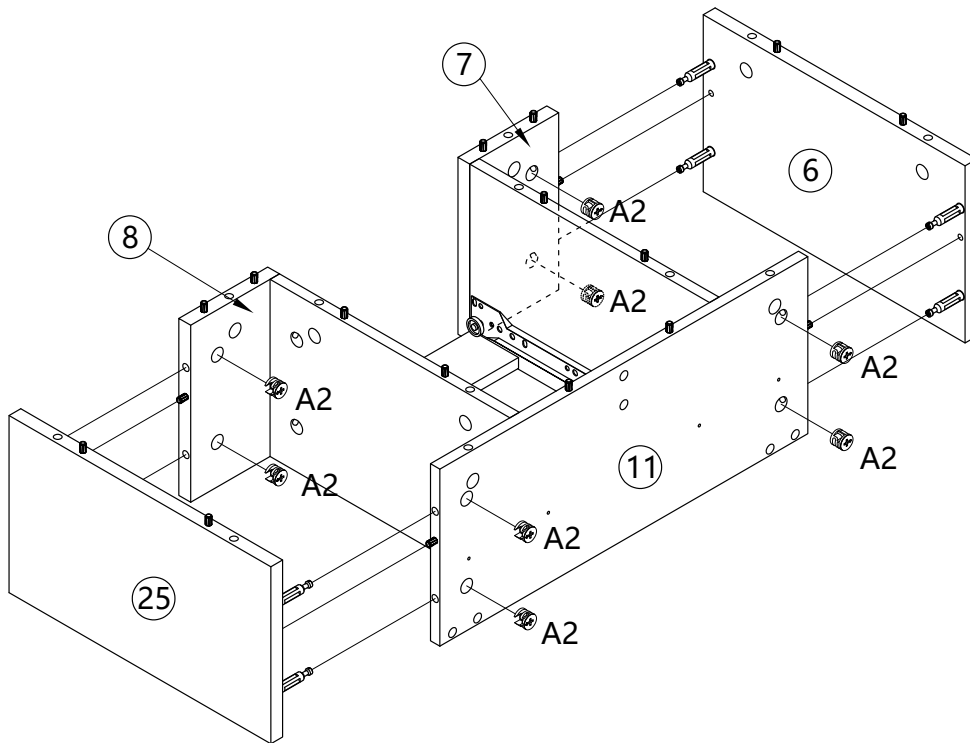
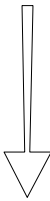
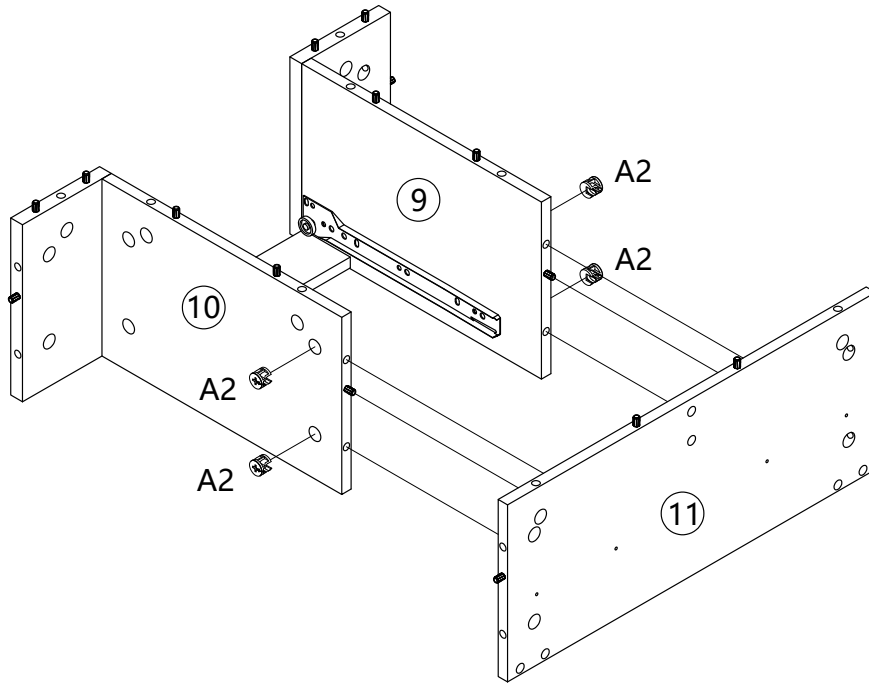
4

A2



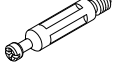
24PCS

x 2



5

A1



12PCS

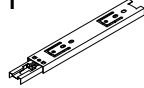
C



3.5 x 12MM

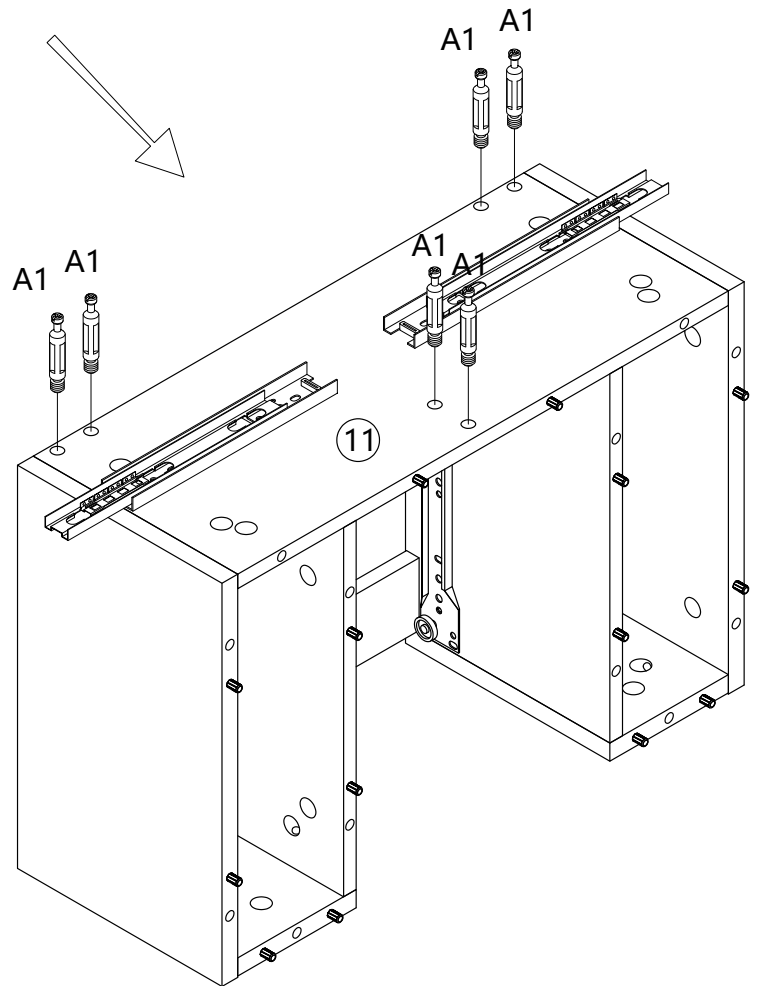
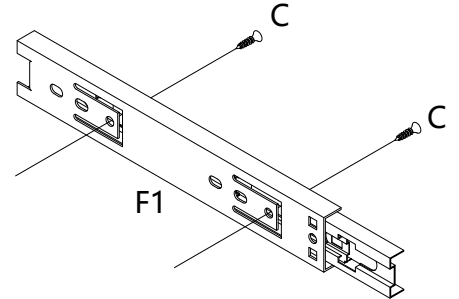
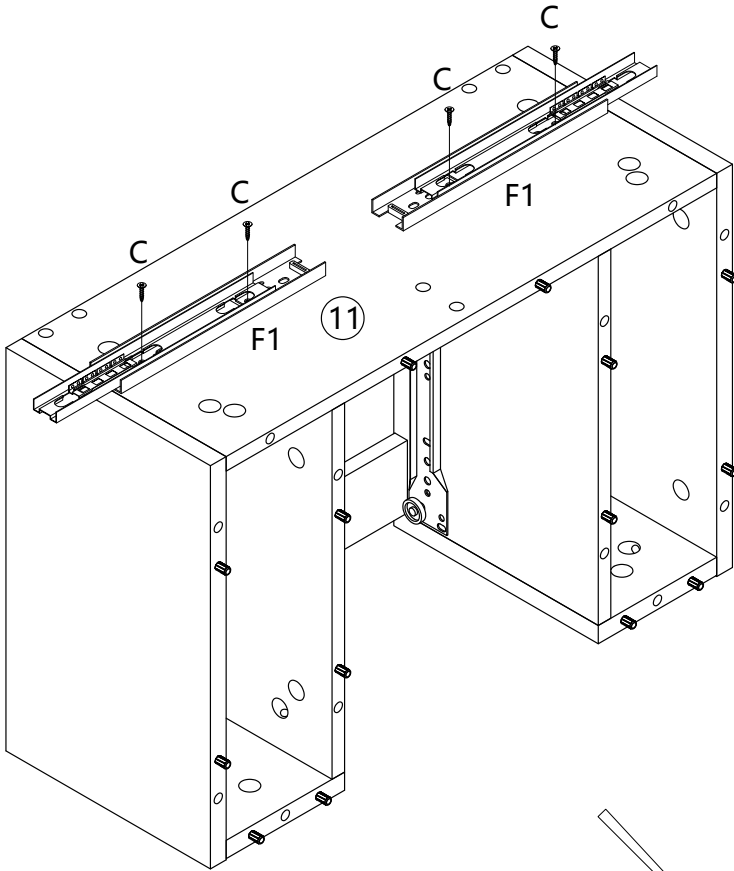
8PCS

F1



4PCS

x 2



6

A2

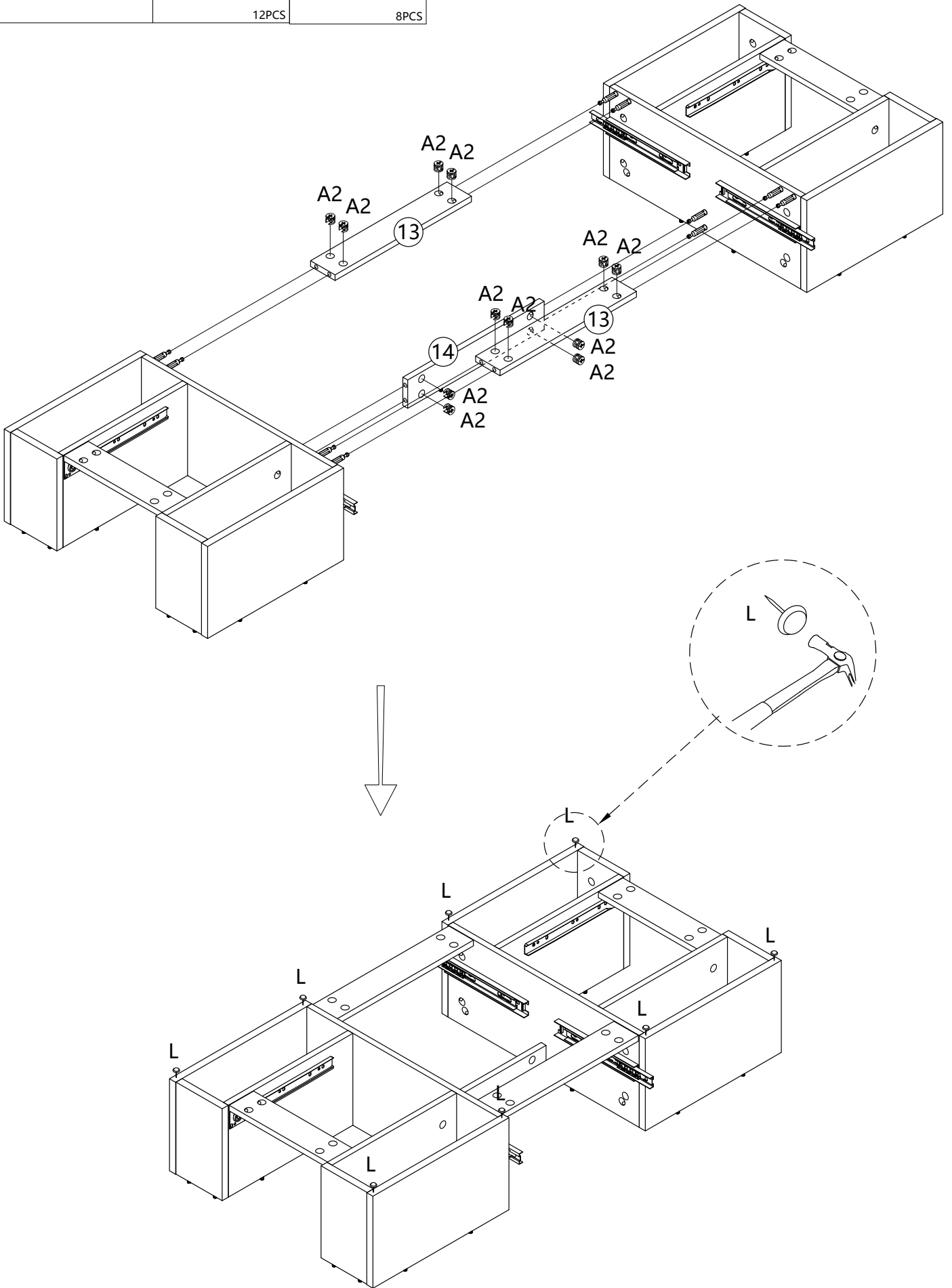


12PCS

L

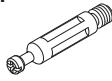


8PCS



7

A1



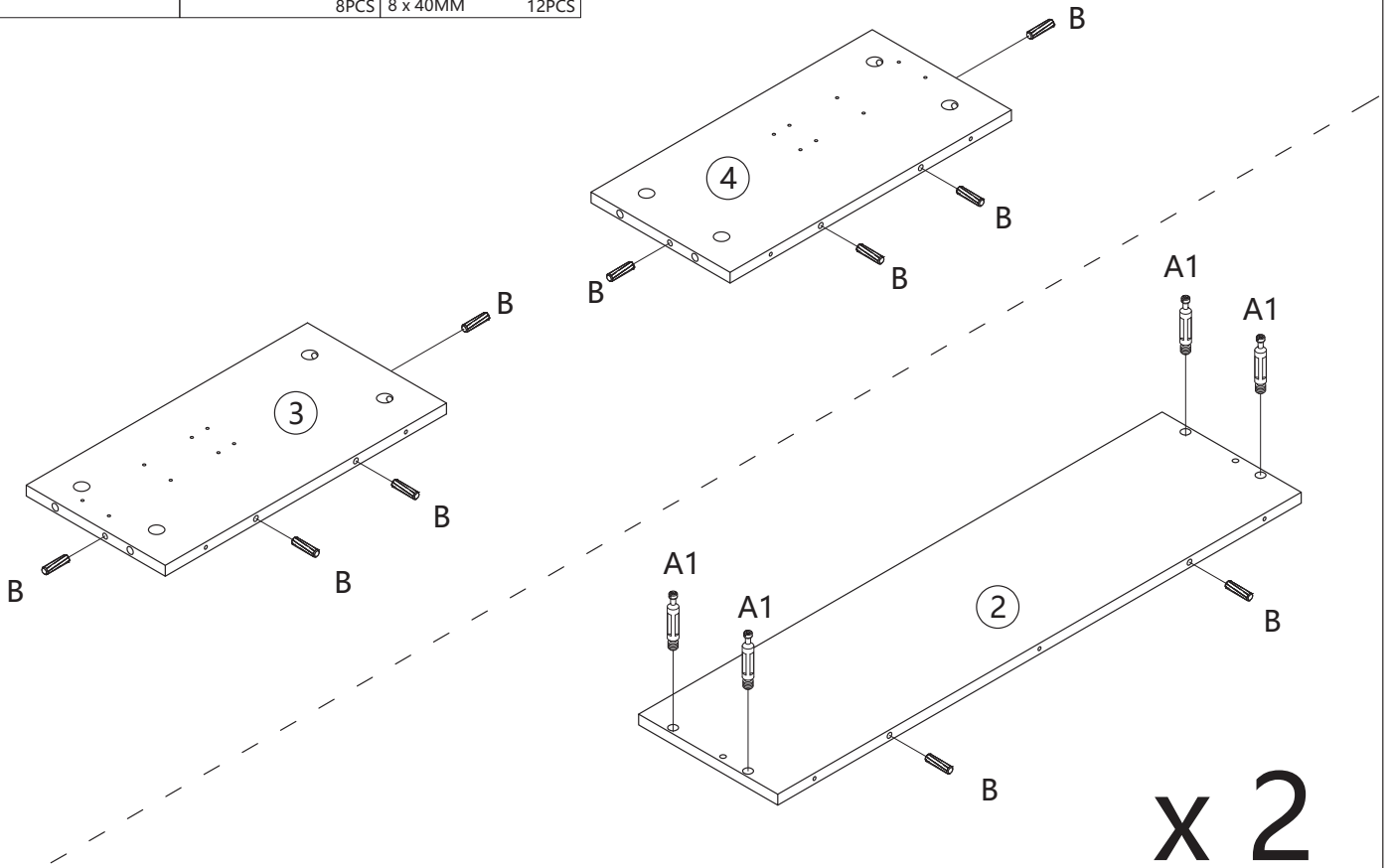
8PCS

B



8 x 40MM

12PCS

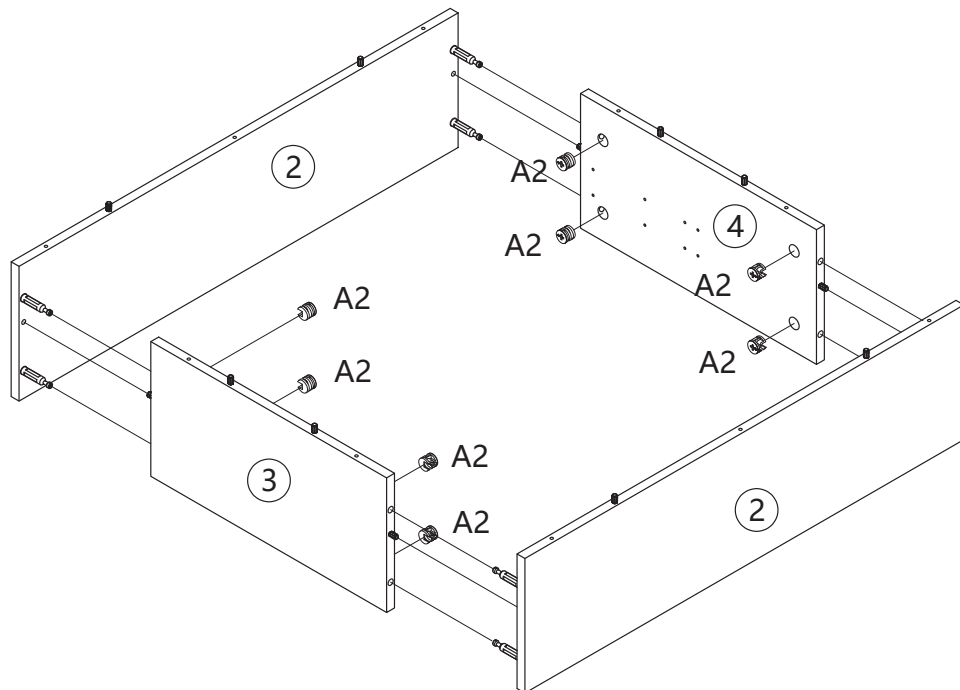


8

A2

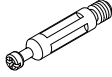


8PCS



9

A1



24PCS

G



5 x 40MM

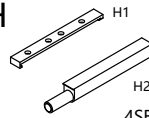
C



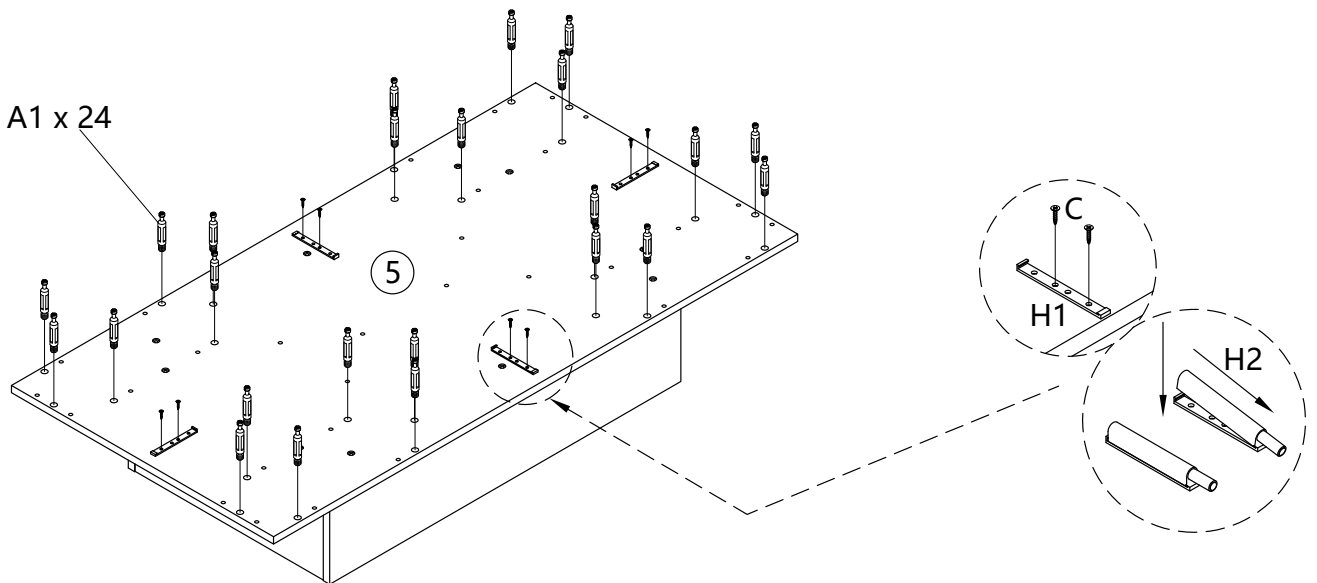
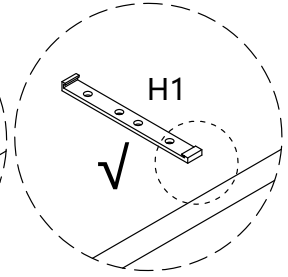
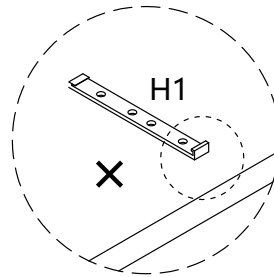
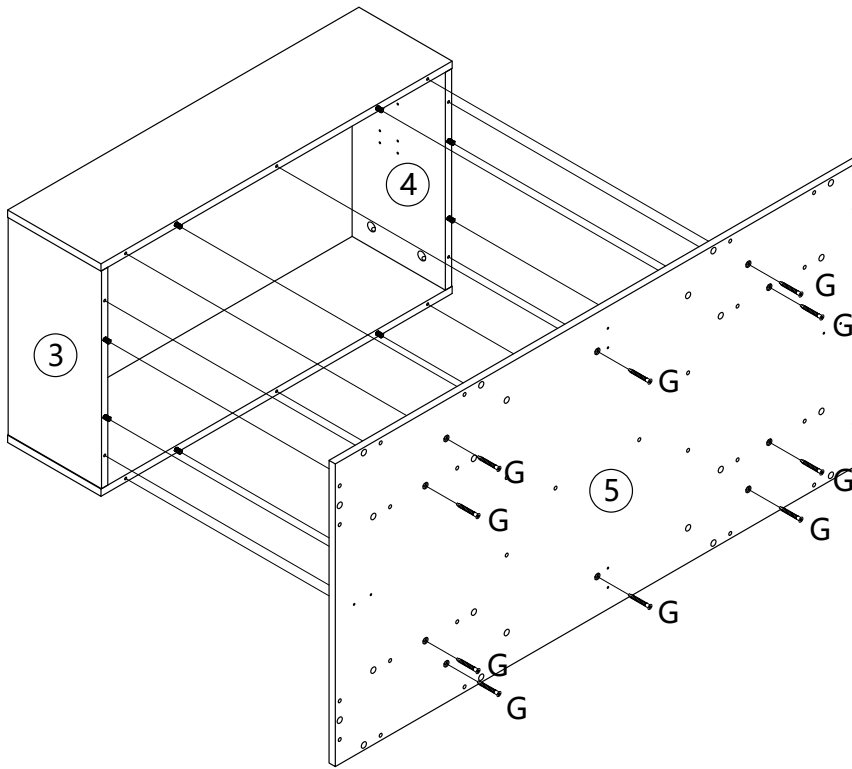
3.5 x 12MM

8PCS

H



4SETS

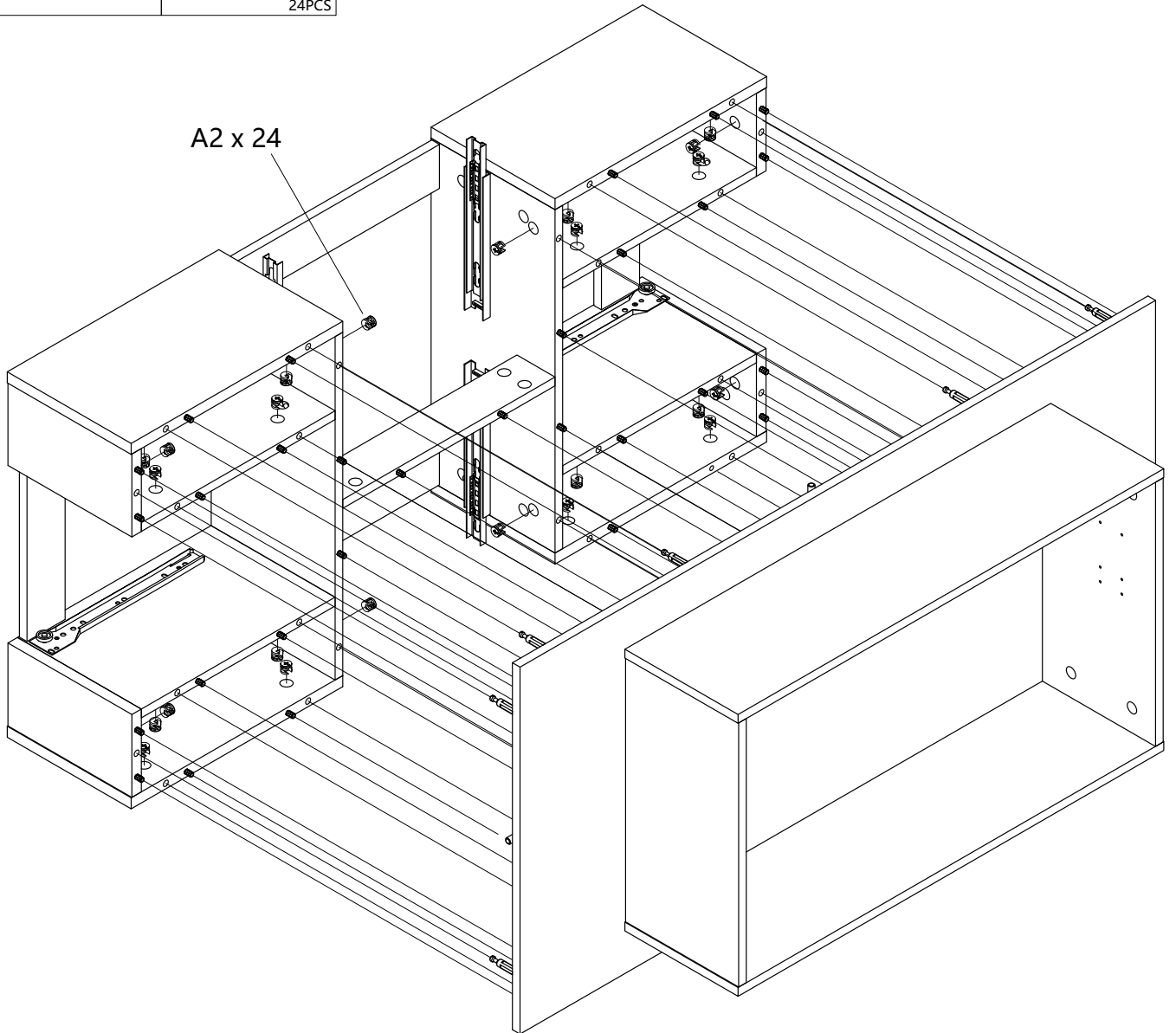


# 10

## A2

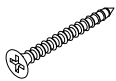


24PCS



# 11

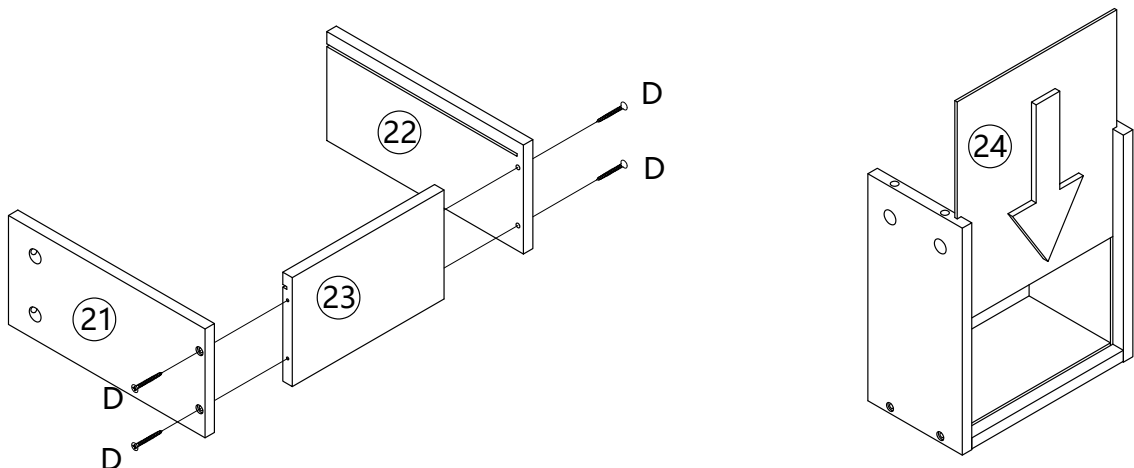
## D



3.5 x 35MM

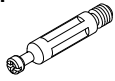
8PCS

# x 2



12

A1



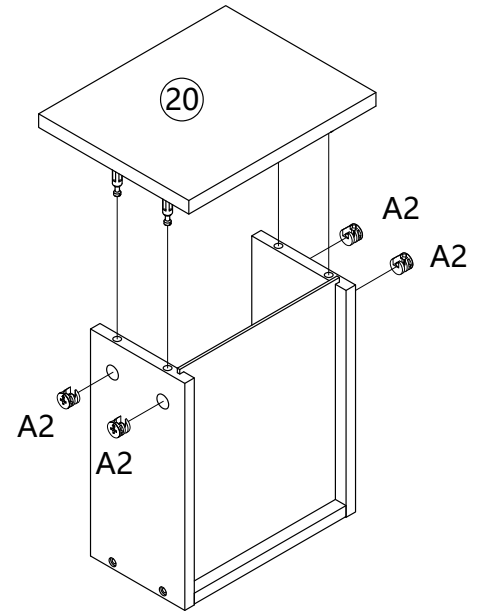
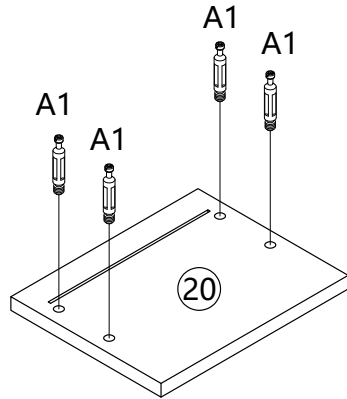
8PCS

A2



8PCS

x 2



13

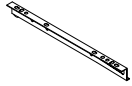
C



3.5 x 12MM

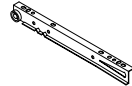
8PCS

E(DL)



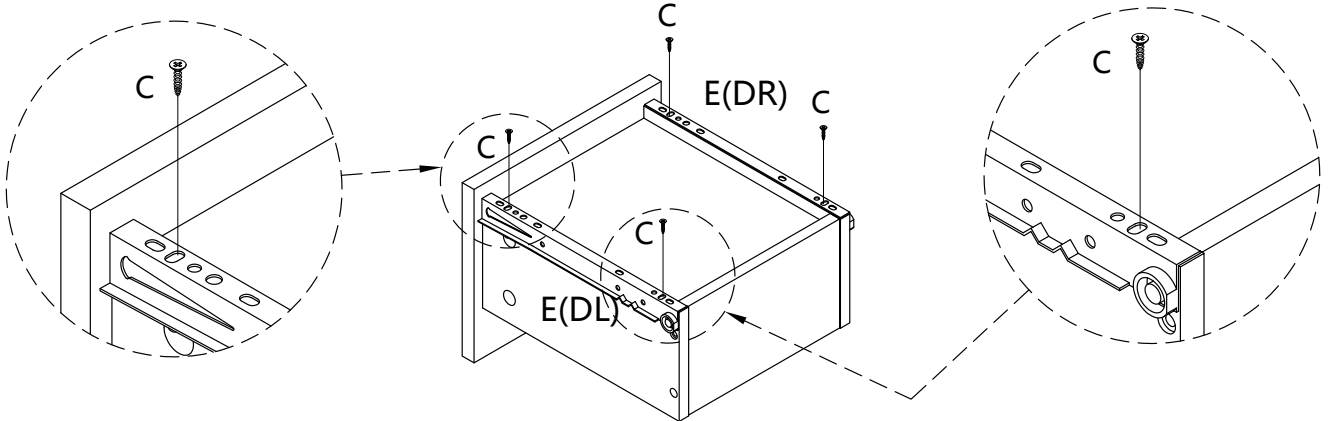
2PCS

E(DR)



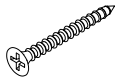
2PCS

x 2



14

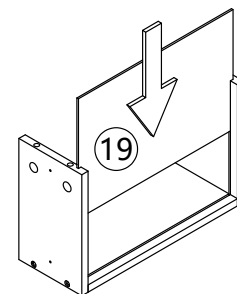
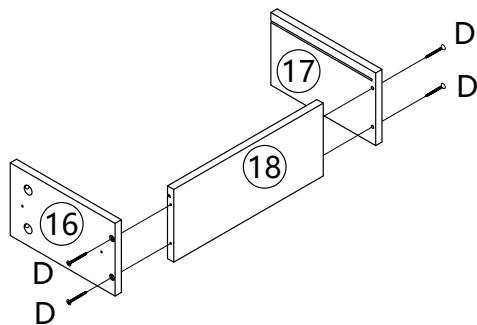
D



3.5 x 35MM

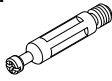
8PCS

x 2



# 15

A1



8PCS

A2



8PCS

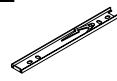
C



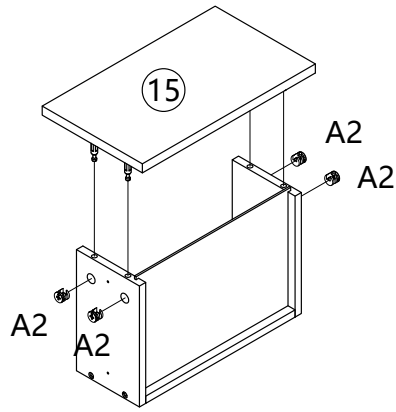
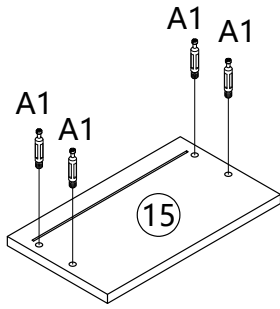
3.5 x 12MM

8PCS

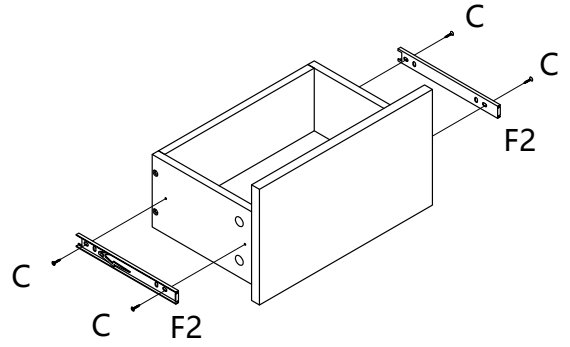
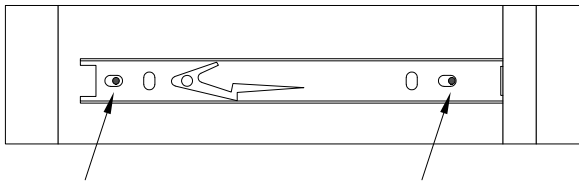
F2



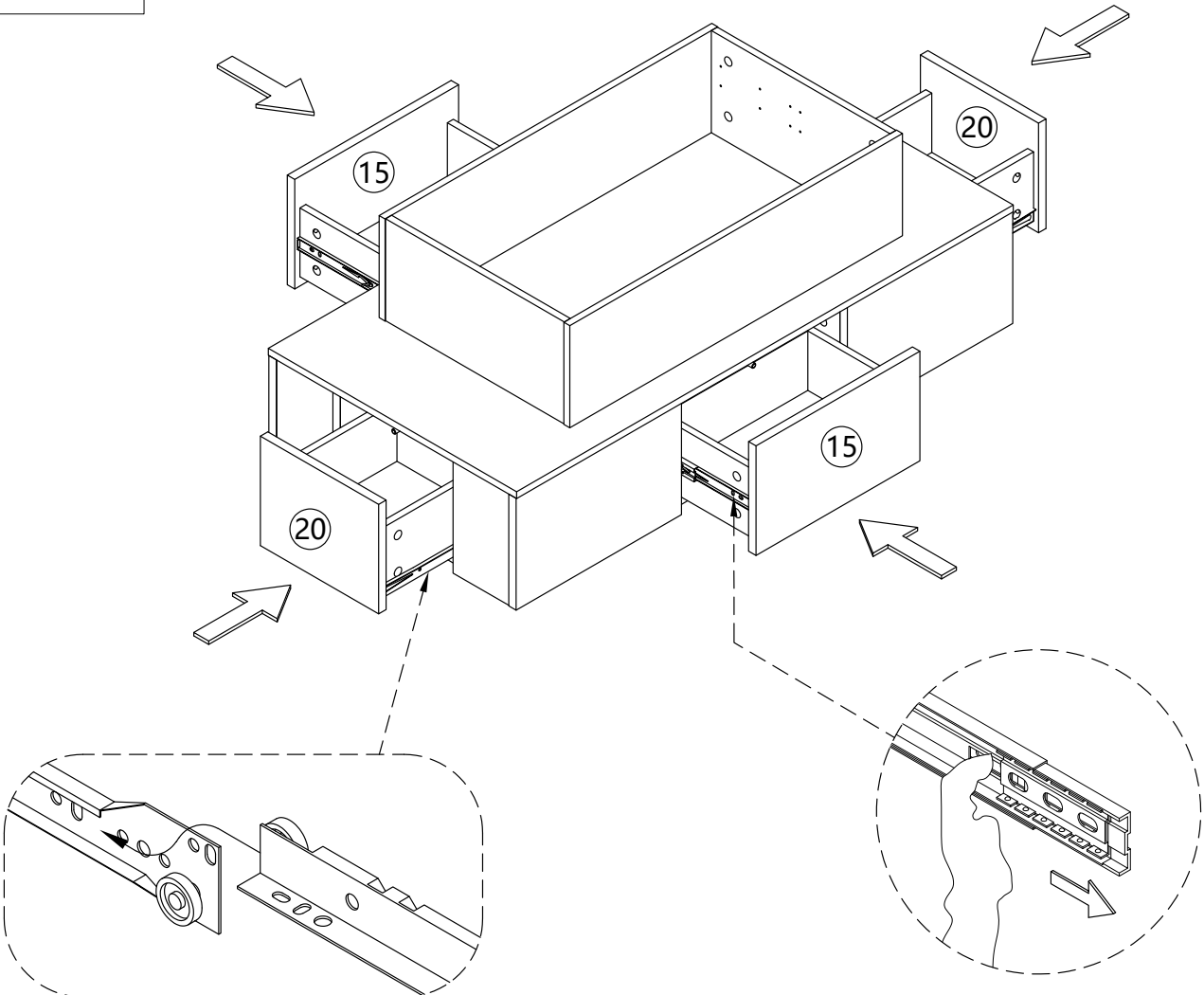
4PCS



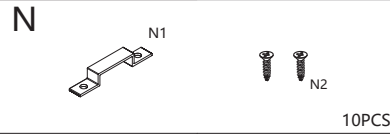
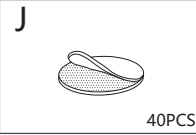
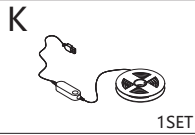
# x 2



# 16



17



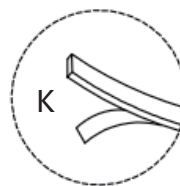
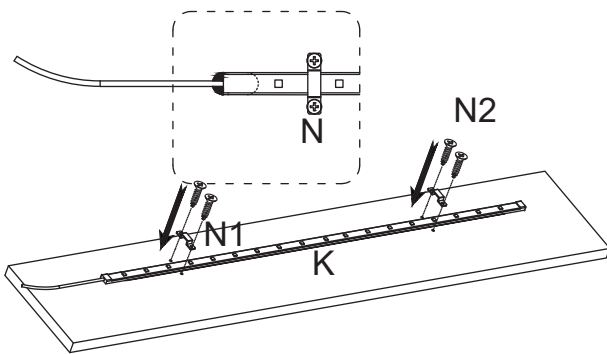
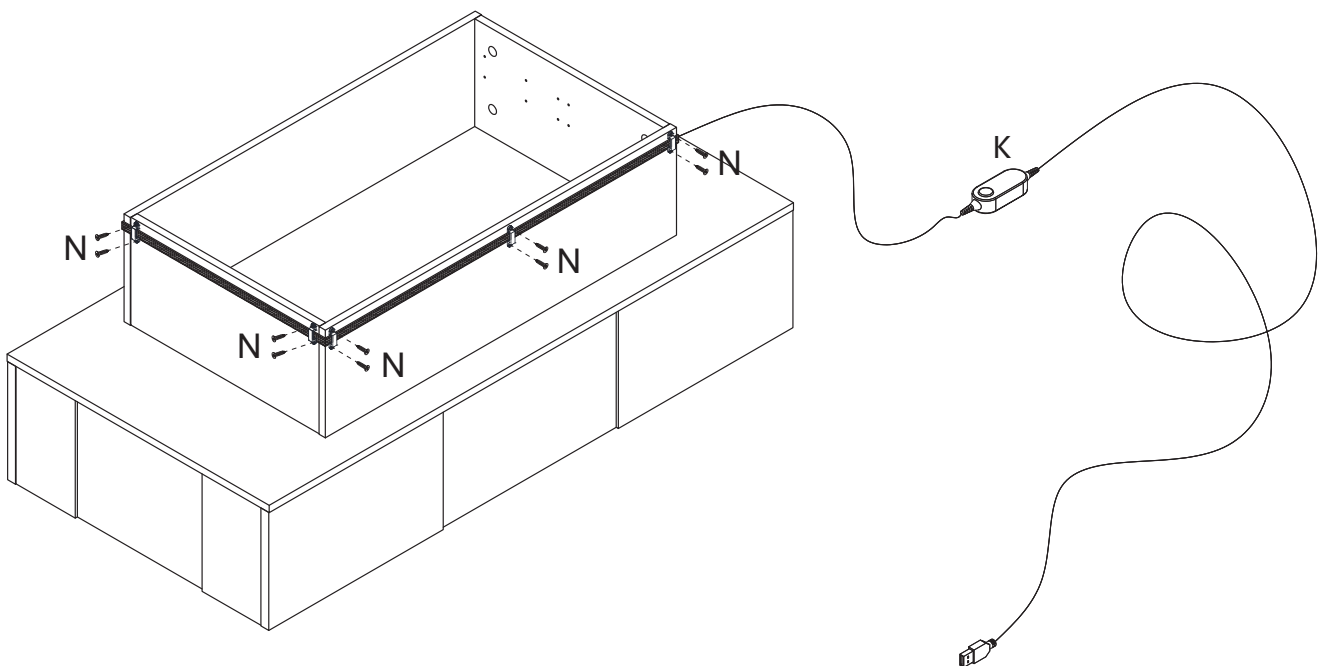
EN:Scan to download App control the Led light.

DE:Scannen, um die App zum Steuern des LED-Lichts herunterzuladen

FR:Scanner pour télécharger App contrôler la lumière Led.

ES:Analice para descargar la aplicación control de la luz Led.

IT:Scansiona per scaricare l' applicazione controlla la luce Led.



EN:Tear off the back tape  
DE:Das Klebeband auf der Rückseite abziehen  
FR:Retirez le ruban adhésif arrière  
ES:Quitar la cinta trasera  
IT:Strappare il nastro posteriore

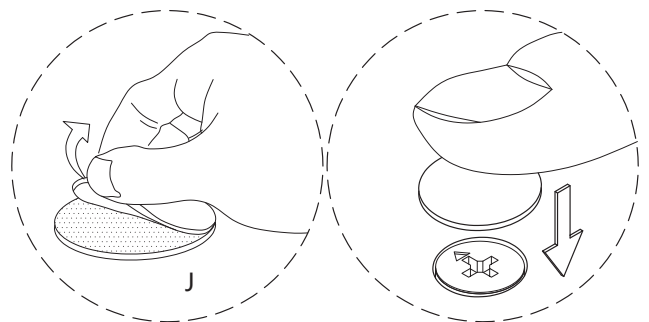
EN:In order to make the product more beautiful, please paste hardware J on the exposed holes.

DE:Um ein präzises Produkt ästhetisieren zu können, fügen Sie Hardware J in eine entsprechende Öffnung ein.

FR:Afin de rendre le produit plus beau, s'il vous plaît collez le matériel J sur les trous exposés.

IT:Per rendere il prodotto più bello, incollare il materiale J sui fori esposti.

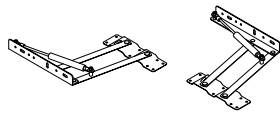
ES:Con el fin de hacer el producto más hermoso, por favor pega hardware J en los agujeros expuestos



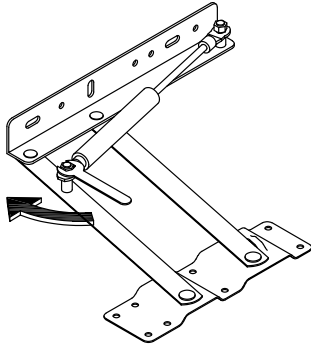
# 18

**C**

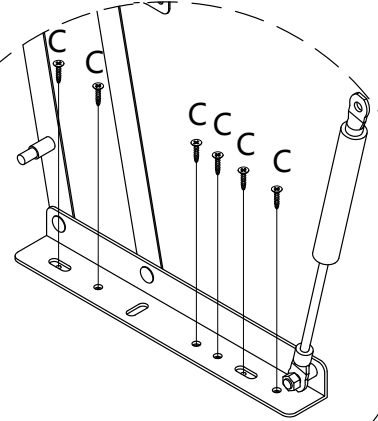
3.5 x 12MM 12PCS

**M**

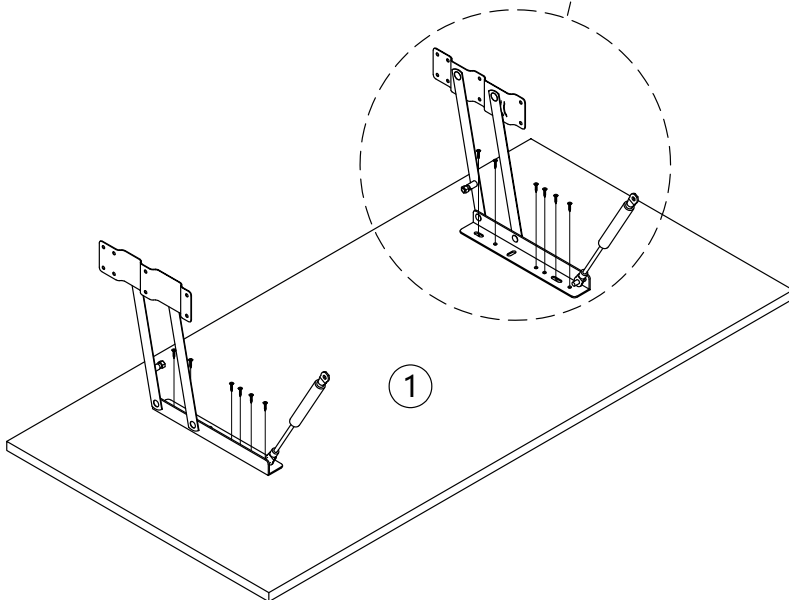
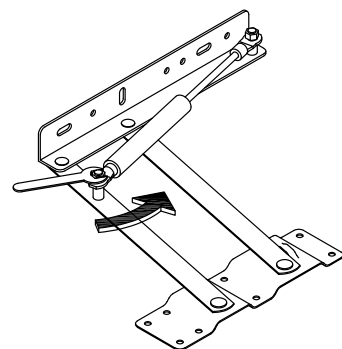
1SET

**F**

Loosen the screws here, as shown.  
Lösen Sie die Schrauben hier, wie gezeigt.  
Desserrez les vis ici, comme illustré.



Fix the hardware M firmly on the plate 1 with the self-tapping thread C  
Fixieren Sie die Hardware M fest auf der Platte 1 mit dem selbstschneidenden Gewinde C  
Fixation ferme de la quincaillerie M sur la plaque 1 avec un filetage autotaraudeur C

**F**

Tighten the screws on hardware M here.  
Ziehe hier die Schrauben an Hardware M an.  
Serrez les vis sur le Hardware M ici.

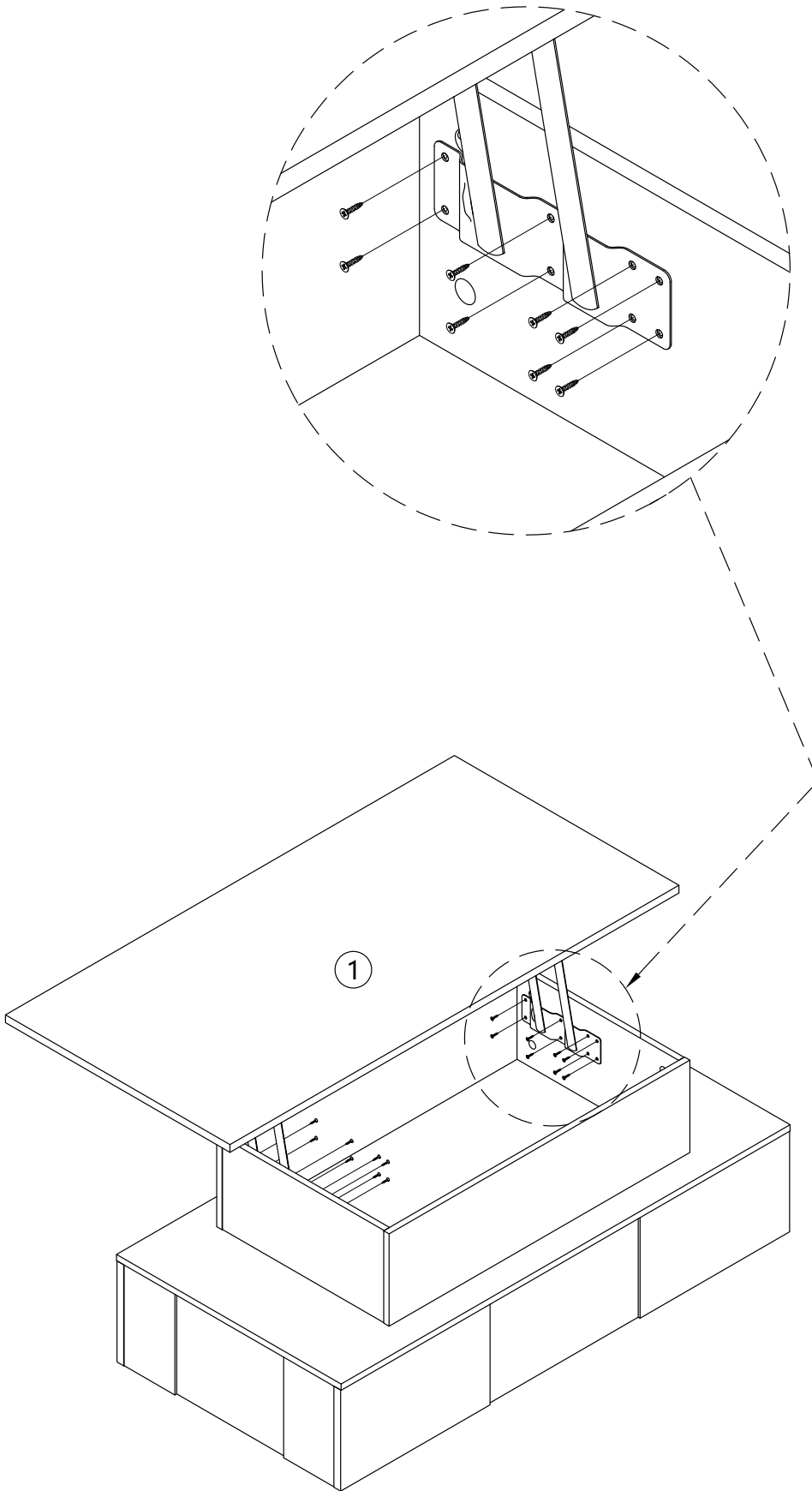
# 19

C



3.5 x 12MM

16PCS



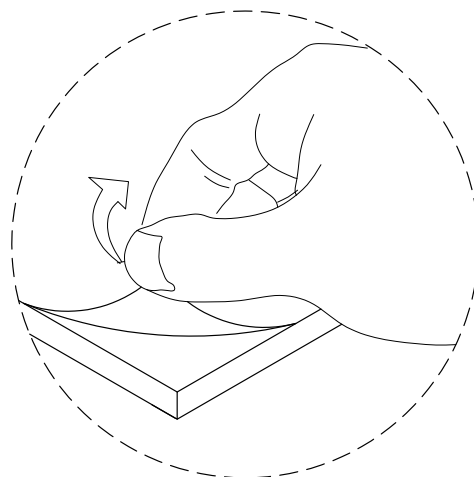
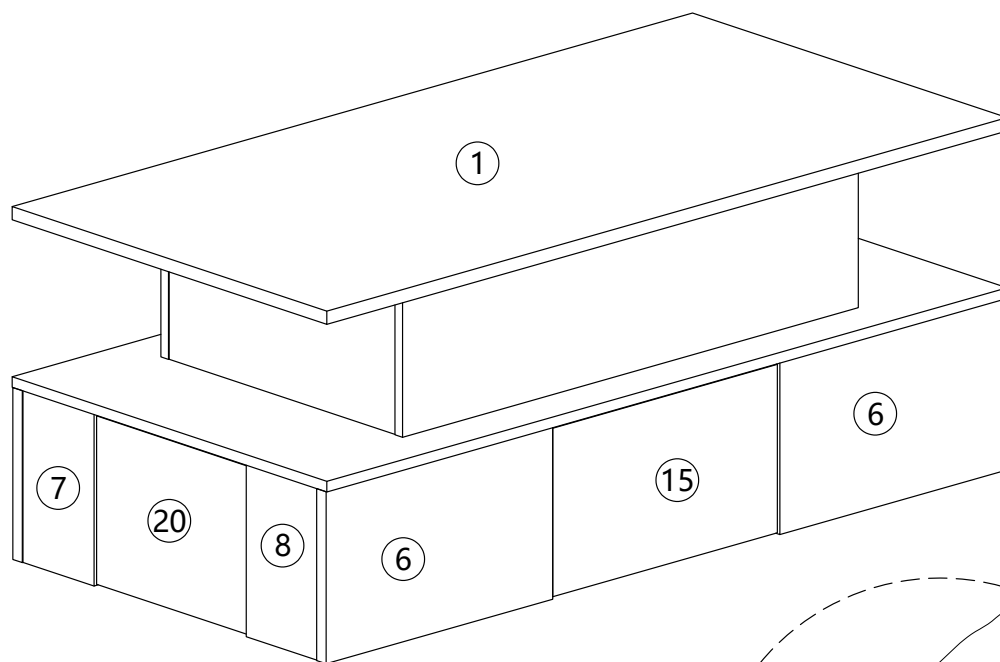
**EN:PLEASE NOTE:**Part number 1.6.7.8.15.20. is covered with a tight plastic protective film.If there are scratches on the product after disassembly,please don't worry,it's not product damage.Please slowly tear off the protective plastic film on the surface along the edge.After peeling off,the product becomes smooth and clean.

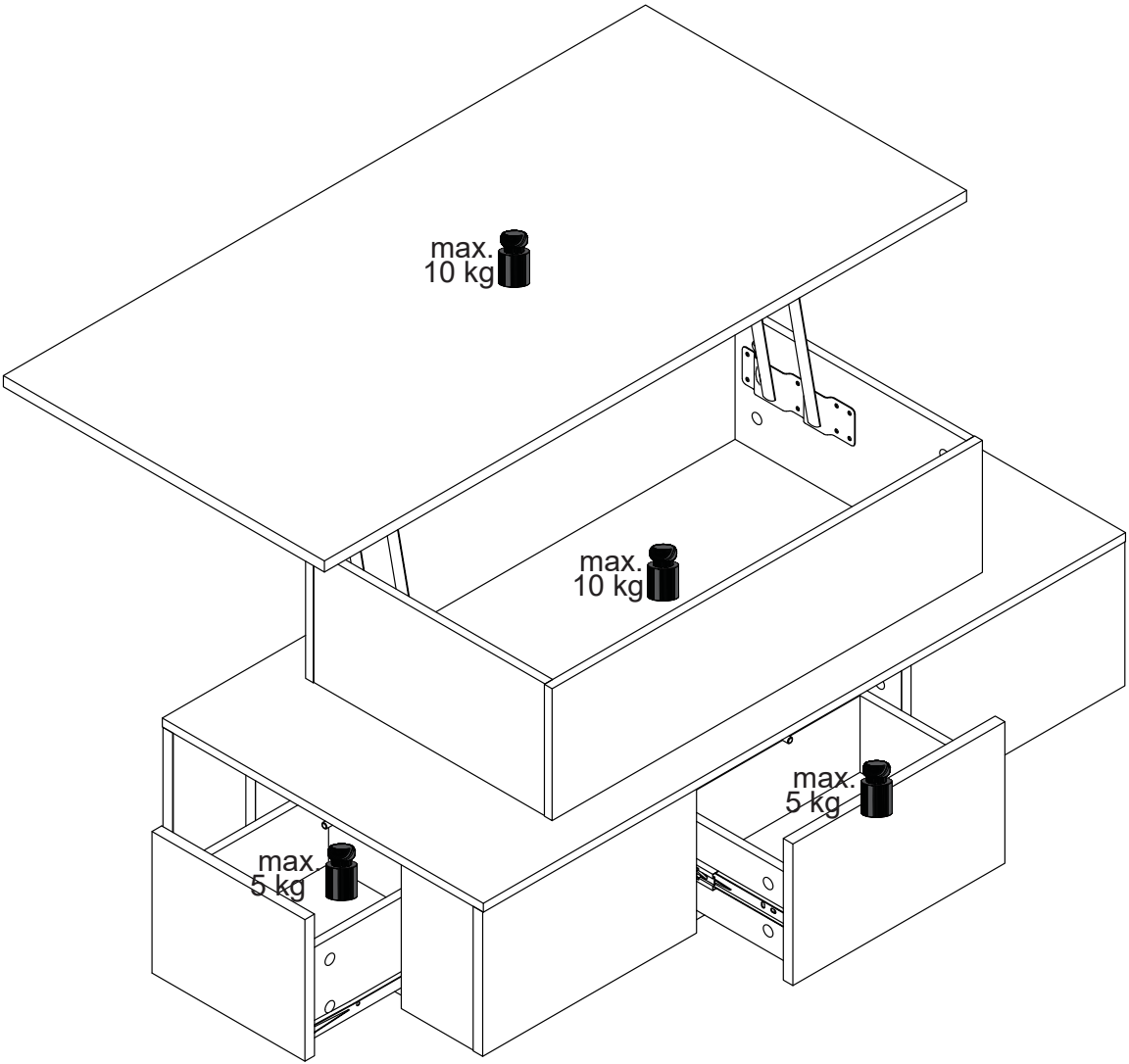
**DE:**Bitte beachten Sie:TeilNr.1.6.7.8.15.20. sind mit einer dichten Kunststoffschutzfolie abgedeckt. Wenn das Produkt nach der Demontage Kratzer aufweist,machen Sie sich bitte keine Sorgen,es handelt sich nicht um einen Produktschaden.Bitte ziehen Sie die schützende Kunststofffolie auf der Oberfläche entlang der Kante langsam ab.Nach dem Abziehen wird das Produkt glatt und sauber.

**FR:** Veuillez noter : piece n°1.6.7.8.15.20. sont recouverts d'un film protecteur en plastique dense. Si le produit presente des rayures apres le demontage, ne vous inquietez pas. Il ne s'agit pas d' un dommage au produit. Veuillez retirer lentement le film plastique protecteur sur la surface le long du bord. Apres le decollage, le produit sera lisse et propre.

**IT:**Nota: parten. 1.6.7.8.15.20. sono ricoperti da una densa pellicola protettiva in plastica. Se il prodotto presenta graffi dopo lo smontaggio, non preoccuparti Non si tratta di un danno al prodotto. Rimuovere lentamente la pellicola di plastica protettiva sulla superficie lungo il bordo. Dopo averla staccata, il prodotto sara liscio e pulito.

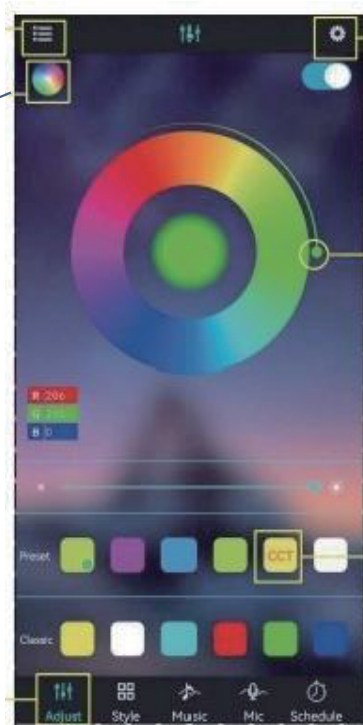
**ES:**Tenga en cuenta: Parte No.1.6.7.8.15.20. Estan cubiertos con una pelicula protectora de plastico densa. Si el producto tiene rayones despues del desmontaje, no se preocupe. Esto no es un dano al producto. Retire lentamente la pelicula protectora de plastico de la superficie a lo largo del borde. Despues de despegarlo, el producto quedara liso y limpio.





## APP-PROGRAMMANWENDUNG

Klicken, um  
Lampenliste  
anzuzeigen  
Farbrad  
wechseln



Klicken für  
Einstellungsansicht

Farbe anpassen

Farbanpassung  
per Quadrat-  
Symbol

Schnittstelle  
durch Klicken  
wechseln



HINWEIS:

Detaillierte Anleitung im  
Menü "Guide"

### PRODUKTPARAMETER

- Bluetooth: BLEVA 2
- Eingangsspannung: 4.5~26V
- Betriebstemperatur: -25~75 ° C
- Abmessungen: 43×22×11 mm
- Gewicht: 30g
- Max. Leistung: 144W (24V)

## VERBINDUNGSSCHRITTE

- ① LED-Farbstreifen & Controller verbinden, Controller einschalten
- ② QR-Code scannen zum App-Download:



- ③ App starten, Controller suchen & verbinden
- ④ Bluetooth-Drahtlossteuerung genießen

## PRODUKTMERKMALE

- Direkte Handy-Steuerung (20m Reichweite)
- Automatische Verbindung in 5 Sekunden
- Musikrhythmus-Synchronisation
- Gruppensteuerung
- Helligkeits-/Geschwindigkeitsregelung
- Unterstützt bis 10m RGB(W)-Streifen
- Automatische Sprachumschaltung (DE/EN)

## ANIMATIONSEFFEKTE

- Farbverläufe
- Einfarbige/ Zweifarbige Gradienten
- Monochrome/Bunte Blinkeffekte
- Farbspringen
- Musikresponsive Effekte

## APP PROGRAM USAGE



- Scan two-dimensional code download APP
- ①Connect LED color strip and controller, power on controller
  - ②Scan two-dimensional code download APP:



- ③Start APP, search and connect controller
- ④Enjoy the Bluetooth wireless control experience



Notes:  
detailed operating instructions,  
enter the menu "Guide":

Product Paramters:

- Bluetooth:BLEV4.2
- Input Voltage:4.5~26V
- Working Temp:-25~75°C
- Size:43\*22\*11mm
- Weight:30g
- Max Power:144W(24V)

LED mobile phone Bluetooth controllerProduct Features

- LED Bluetooth controller is directly via mobilephone control remote distance can reach 20m without the need to setupeasy to connect open the software within 5 seconds you can automatically connect the controller
- Flow the rhythm of the music changes
- Group control
- Brightness, speed addition and subtraction
- Maximum can be 10 meters RGB(W) strip
- The software shows that the text is based onthe language of the mobile phone set up automatic transformation of Chinese and English

ANIMATION EFFECTS:

- Colorful gradient
- All kinds of monochrome, double color gradient
- All kinds of monochrome, double color, colorfull flashing
- Colorful jump
- Follow the thymhm of the music chagnes

## APP-PROGRAMMANWENDUNG

Afficher la  
liste des lampes  
Farbrad  
Changer la  
Roue chromatique



Afficher les  
paramètres

Ajuster la couleur

Cliquez sur l'icône  
carrée pour ajuster  
la couleur.

Changer d'  
interface  
par clic



### REMARQUE :

Guide détaillé dans le menu  
"Guide"

### CARACTÉRISTIQUES

- Bluetooth : BLEVA 2
- Tension d'entrée : 4.5~26V
- Température : -25~75° C
- Dimensions : 43×22×11 mm
- Poids : 30g
- Puissance max : 144W (24V)

## ÉTAPES DE CONNEXION

- ① Connecter bande LED & contrôleur, allumer
- ② Scanner QR code pour télécharger l'app :



- ③ Lancer l'app, rechercher & connecter
- ④ Profiter du contrôle Bluetooth sans fil

## FONCTIONNALITÉS

- Contrôle direct par smartphone (20m)
- Connexion automatique en 5 secondes
- Synchronisation musicale
- Contrôle de groupe
- Réglage luminosité/vitesse
- Prise en charge bandes ≤10m RGB(W)
- Basculement automatique FR/EN

## EFFETS D'ANIMATION

- Dégradés de couleurs
- Dégradés uni/bicolores
- Clignotements mono/colorés
- Saut de couleurs
- Effets réactifs à la musique

## UTILIZZO APP



## PASSI CONNESSIONE

- ① Collega striscia LED & controller, accendi
- ② Scansiona QR code per scaricare APP:



- ③ Avvia APP, cerca & connetti controller
- ④ Goditi controllo wireless Bluetooth



## NOTA:

Guida completa nel menu "Guide"

## SPECIFICHE:

- Bluetooth: BLEVA 2
- Tensione ingresso: 4.5~26V
- Temperatura: -25~75° C
- Dimensioni: 43×22×11 mm
- Peso: 30g
- Potenza max: 144W (24V)

## CARATTERISTICHE

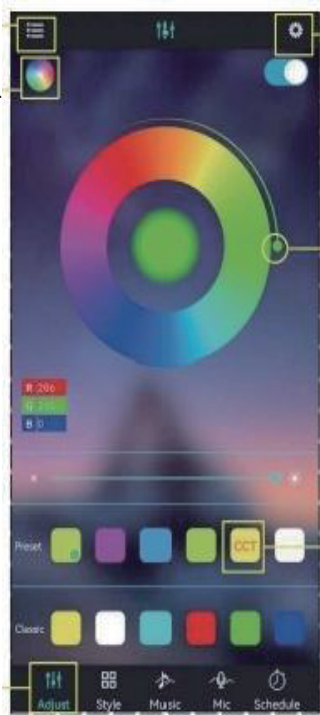
- Controllo diretto smartphone (20m)
- Connessione automatica in 5 secondi
- Sincronizzazione ritmo musicale
- Controllo di gruppo
- Regolazione luminosità/velocità
- Supporto strisce ≤10m RGB (W)
- Auto switch IT/EN

## EFFETTI ANIMAZIONE:

- Sfumature colore
- Gradienti mono/bicolori
- Luci lampeggianti mono/colorate
- Salto colori
- Effetti reattivi alla musica

## USO DE LA APLICACIÓN

Mostrar lista de —  
Lámparas  
Cambiar rueda de color



Ver ajustes

Ajustar el color

Clic para ajustar color  
con icono cuadrado

Cambiar interfaz  
haciendo clic —



NOTA:

Guía completa en menú "Guide"

ESPECIFICACIONES:

- Bluetooth: BLEVA 2
- Voltaje entrada: 4.5~26V
- Temperatura: -25~75° C
- Tamaño: 43×22×11 mm
- Peso: 30g
- Potencia máx: 144W (24V)

## PASOS DE CONEXIÓN

- ① Conectar tira LED y controlador, encender
- ② Escanear QR para descargar APP:



- ③ Iniciar APP, buscar y conectar
- ④ Disfrutar control inalámbrico Bluetooth

## CARACTERÍSTICAS

- Control directo móvil (20m alcance)
- Conexión automática en 5 segundos
- Sincronización ritmo musical
- Control grupal
- Ajuste brillo/velocidad
- Soporte tiras ≤10m RGB(W)
- Auto cambio ES/EN

EFFECTOS DE ANIMACIÓN:

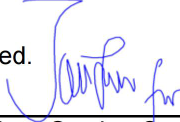
- Degradados de color
- Transiciones mono/bicolores
- Destellos monocromáticos/color
- Salto de colores
- Efectos reactivos a música

This authorizes the application of the Certification Mark(s) shown below to the models described in the Product(s) Covered section when made in accordance with the conditions set forth in the Certification Agreement and Listing Report. This authorization also applies to multiple listee model(s) identified on the correlation page of the Listing Report.

This document is the property of Intertek Testing Services and is not transferable. The certification mark(s) may be applied only at the location of the Party Authorized To Apply Mark.

<b>Applicant:</b>	Hanron Lighting Co., Limited	<b>Manufacturer:</b>	Hanron Lighting Co., Limited
<b>Address:</b>	3/F, NO.1, Jintai Road, Second Industrial Park, Shangwu Community, Shiyan, Bao'an District, Shenzhen, 518108, Guangdong	<b>Address:</b>	3/F, NO.1, Jintai Road, Second Industrial Park, Shangwu Community, Shiyan, Bao'an District, Shenzhen, 518108, Guangdong
<b>Country:</b>	China	<b>Country:</b>	China
<b>Contact:</b>	Ivan Huang, Jacky Chen	<b>Contact:</b>	Ivan Huang, Jacky Chen
<b>Phone:</b>	+86 13076992505 +86 13829777687	<b>Phone:</b>	+86 13076992505 +86 13829777687
<b>FAX:</b>	NA	<b>FAX:</b>	NA
<b>Email:</b>	info@hanronlighting.com, jacky@hanronlighting.com	<b>Email:</b>	info@hanronlighting.com, jacky@hanronlighting.com

**Party Authorized To Apply Mark:** Same as Manufacturer  
**Report Issuing Office:** Intertek Testing Services Shanghai Limited.

**Control Number:** 5014155      **Authorized by:**  \_\_\_\_\_  
for L. Matthew Snyder, Certification Manager



This document supersedes all previous Authorizations to Mark for the noted Report Number.

This Authorization to Mark is for the exclusive use of Intertek's Client and is provided pursuant to the Certification agreement between Intertek and its Client. Intertek's responsibility and liability are limited to the terms and conditions of the agreement. Intertek assumes no liability to any party, other than to the Client in accordance with the agreement, for any loss, expense or damage occasioned by the use of this Authorization to Mark. Only the Client is authorized to permit copying or distribution of this Authorization to Mark and then only in its entirety. Use of Intertek's Certification mark is restricted to the conditions laid out in the agreement and in this Authorization to Mark. Any further use of the Intertek name for the sale or advertisement of the tested material, product or service must first be approved in writing by Intertek. Initial Factory Assessments and Follow up Services are for the purpose of assuring appropriate usage of the Certification mark in accordance with the agreement, they are not for the purposes of production quality control and do not relieve the Client of their obligations in this respect.

Intertek Testing Services NA Inc.  
 545 East Algonquin Road, Arlington Heights, IL 60005  
 Telephone 800-345-3851 or 847-439-5667 Fax 312-283-1672

<b>Standard(s):</b>	Low Voltage Lighting Systems [UL 2108:2015 Ed.2+R:30May2017] Luminaires [CSA C22.2#250.0:2018 Ed.4]
<b>Product:</b>	Low voltage lighting strip
<b>Models:</b>	HR-F- followed by 5V, 12V or 24V; followed by -; followed by 3mm, 4mm, 5mm, 6mm, 8mm, 10mm, 12mm, 15mm, 16mm or 20mm; followed by -; followed by 2110, 2216, 2835, 3014, 3528, 5050, 5630 or 5050 RGBW; followed by -; followed by up to 700; followed by -; followed by up to five characters; followed by -; followed by TP20, TP54, TP65, TP66, TP67 or TP68; followed by -; followed by W, C, M, D, W U or U; followed by -; followed by O, 7, 8, 9 or U; followed by -; followed by two numbers.

# Technical Acceptance Certificate

## Certificat D'acceptabilitat Tècnica

Number / Numéro **ES0001-ISED-10007**

<b>Certified by / Homologué par</b>	<b>LGAI Technological Center, S.A. (APPLUS) - No. ES0001</b>
<b>Company Name / Nom de compagnie</b>	<b>Noble House Home Furnishings Canada Inc.</b> 3-8030 ESQUESING LINE MILTON, Ontario L9T 6W3, Canada
<b>Manufacturer (Name, Address) / Fabricant (Nom, adresse)</b>	<b>Noble House Home Furnishings Canada Inc.</b> 3-8030 ESQUESING LINE MILTON, Ontario L9T 6W3, Canada
<b>Company number / Numéro de compagnie</b>	<b>34367</b>
<b>Approval Date / Date d'approbation</b>	<b>21/08/2025</b>
<b>Certification Number (ISED ID) / Numéro d'homologation (ISDE identifiant)</b>	<b>34367-CWG5050RGB</b>
<b>Hardware Version Identification Number / Numéro d'identification de la version du matériel</b>	<b>CWG-5050RGB-60D-5V</b>
<b>Product Marketing Name / Nom de marque du produit</b>	<b>Light Strip</b>
<b>Host Marketing Name / Nom de marque de l'hôte</b>	<b>N/A</b>
<b>Firmware Version Identification Number / Numéro d'identification de la version logiciel</b>	<b>N/A</b>
<b>Equipment Description / Description de l'équipement</b>	<b>Light Strip with BLE wireless function</b>
<b>Type of Equipment / Genre d'équipement</b>	<b>Other</b>

This document is not valid without its technical annex, whose number coincides with the number of the certificate.  
*Ce document n'est pas valable sans son annexe technique, dont le numéro coïncide avec le numéro du certificat.*

The evaluation of the technical documentation delivered is included in the technical file number: 25/37700798  
*L'évaluation de la documentation technique fournie est incluse dans le numéro de dossier technique: 25/37700798*

I hereby attest that the subject equipment was tested and found in compliance with the noted specification.	<i>J'atteste, par la présente, que le matériel a fait l'objet d'essai et a été jugé conforme à la spécification indiquée</i>
---	--

Bellaterra, 21st August 2025 // 21 août 2025

You can check the validity of this certificate in our website / Vous pouvez vérifier la validité de ce certificat sur notre site



Lluís Boada  
Certification Technical Manager  
Electrical & Electronics



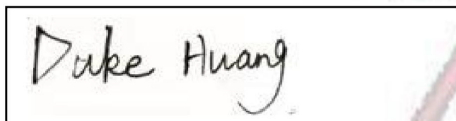
This certificate will be valid on approval date published in ISED Radio Equipment List (REL).  
*Ce certificat sera valide à la date d'approbation publiée dans la ISDE Nomenclature du Matériel Radio (NMR)*

**TECHNICAL ANNEX**  
**ANNEXE TECHNIQUE**

**ES0001-ISED-10007**

<b>Specific test / Essai spécifique</b>								
<b>Test Scope / Portée des tests</b>			<b>Site number ID / Identifiant du numéro de site</b>			<b>Laboratory name / Nom du laboratoire</b>		
<b>Wireless Lab / Laboratoire de matériel sans fil</b>			<b>6819A</b>			<b>DONGGUAN YAXU (AiT) TECHNOLOGY LTD.</b>		
<b>Specification Cahiers des charges</b>	<b>Issue/Amd Numéro de la version/Amd</b>	<b>Date Date</b>	<b>From Frequency De la Fréquence</b>	<b>To Frequency À la Fréquence</b>	<b>Emission Designator Désignatif d'émission</b>	<b>Power Puissance</b>	<b>Field Strength (spurious) Intensité de champ (faux)</b>	<b>Distance Distance</b>
RSS-247	Issue 3	Aug. 2023	2402MHz	2480MHz	1M64F1D	0.0007W	41.19 dBuV/m	3m
<b>General Test / Essai général</b>								
<b>Test Scope (Specification) / Portée du test (spécification)</b>			<b>Site number ID / Identifiant du numéro de site</b>			<b>Laboratory name / Nom du laboratoire</b>		
<b>SAR Test Lab / Laboratoire de DAS</b> (RSS-102, Issue 6– Dec 15, 2023) (RSS-102.SAR.MEAS, Issue 1–Dec 15, 2023)			<b>N/A</b>			<b>N/A</b>		
<b>NS Test Lab / Laboratoire de Stimulation nerveuse</b> ((RSS-102, Issue 6– Dec 15, 2023) (RSS-102.NS.MEAS, Issue 1–Dec 15, 2023)			<b>N/A</b>			<b>N/A</b>		
<b>APD Test Lab / Laboratoire de Densité de puissance absorbée</b> ((RSS-102, Issue 6– Dec 15, 2023) (RSS-102.APD.MEAS, Issue 1–Dec 15, 2023)			<b>N/A</b>			<b>N/A</b>		
<b>IPD Test Lab / Laboratoire de Densité de puissance incidente</b> ((RSS-102, Issue 6– Dec 15, 2023) (RSS-102.IPD.MEAS, Issue 1–Dec 15, 2023)			<b>N/A</b>			<b>N/A</b>		

Reviewer name / title: Duke Huang / Evaluator  
 Signed on date: 21st August, 2025



This certificate is considered valid based on the following conditions:  
 The certified products must continue to comply with the latest issue of all applicable ISED standards. This certificate does not constitute a radio licence, where required by the applicable ISED standard(s), a radio licence must be obtained from an ISED regional office prior to product operation. The certified products shall not be manufactured, imported, distributed, leased, offered for sale, or sold unless the product certification information is listed on ISED's Radio Equipment List (REL) For ISED and/or CB audit purposes, sample of certified product shall be made available to ISED and/or CB

*Ce certificat est considéré valide sur la base des conditions suivantes :*  
*Les produits certifiés doivent continuer à être conformes à la dernière version de toutes les normes d'ISED applicables. Ce certificat ne constitue pas une licence radio. Si une licence radio est requise selon la ou les normes d'ISED applicables, la licence radio doit être obtenue auprès du bureau régional d'ISED avant l'exploitation du produit. Les produits certifiés ne doivent pas être fabriqués, importés, distribués, loués, mis en vente ou vendus à moins que les informations relatives à la certification du produit figurent dans la Nomenclature du matériel radio (NMR) d'ISED.*  
*À des fins d'audit de la part d'ISED et/ou de l'OC, des échantillons de produits certifiés doivent être mis à la disposition d'ISED et/ou de l'OC.*