

# Instructions de montage

**Remarque: vous devez lire cela avant de continuer**

## Care & Maintenance



- Not for commercial use. For residential use only.



- Furniture may scratch floors. We recommend using furniture pads to protect your floors.



- Do not put hot items directly on furniture surface.



- Do not clean furniture with harsh cleansers or polish.



- Do not place furniture under direct sunlight.



- Do not place furniture near heating or cooling vents.



- Do not write on furniture without a padded barrier to protect the surface.



- Do not place furniture outside . For indoor use only.



- Stains may be removed with mild soap solution and damp cloth.



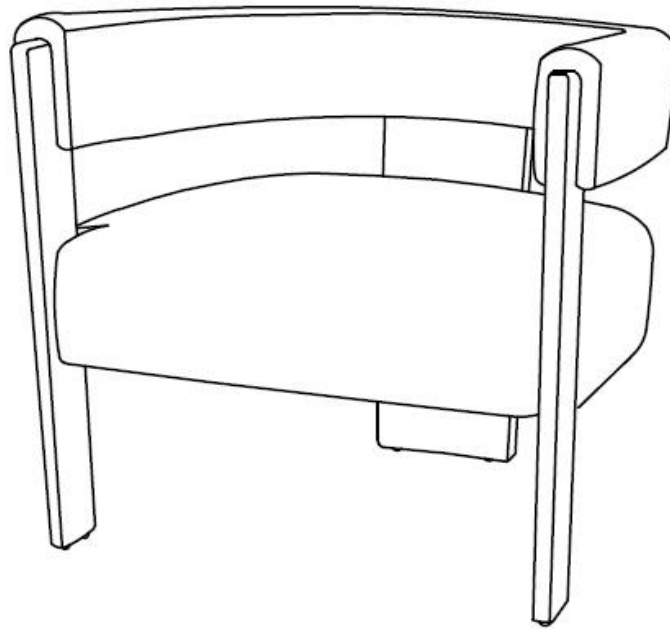
- Children should not climb or jump on the furniture.



- Dust and pick-up spills using a clean, non-colored, lint-free cloth.

Veuillez vérifier à l'intérieur de la chaise les trousse de visserie et les pieds.


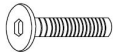



# Fauteuil d'appoint



## Liste des pièces

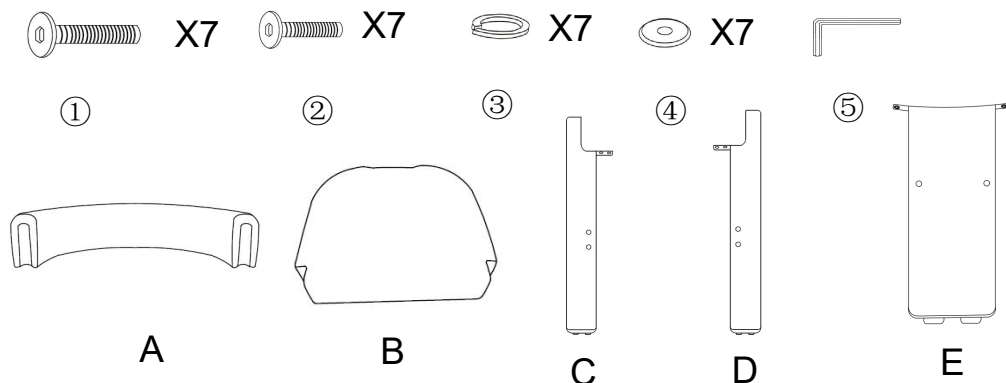
Étiquette	Image	Description	Quantité
A	A line drawing of the backrest component, showing a curved shape with two vertical supports on either side.	Dossier	1
B	A line drawing of the seat cushion component, showing a rectangular shape with rounded corners and a small notch on the left side.	Coussin de siège	1
C	A line drawing of the left leg component, showing a long, thin rectangular piece with a small notch on the left side and two small circles on the top surface.	Jambe gauche	1
D	A line drawing of the right leg component, showing a long, thin rectangular piece with a small notch on the right side and two small circles on the top surface.	Jambe droite	1
E	A line drawing of the rear leg component, showing a long, thin rectangular piece with a small notch on the left side and two small circles on the top surface.	Patte arrière	1

## Matériel

Étiquette	Image	Description	Quantité
①		Boulon M8X40mm	7
②		Boulon M8X20mm	7
③		Rondelle à ressort	7
④		Rondelle plate	7
⑤		Clé Allen	1

## Préparation du montage

Avant de commencer l'assemblage:



- Read instructions, cover to cover-



- Have 2 adults on hand for assembly-



- Do not assemble on flooring or carpet-



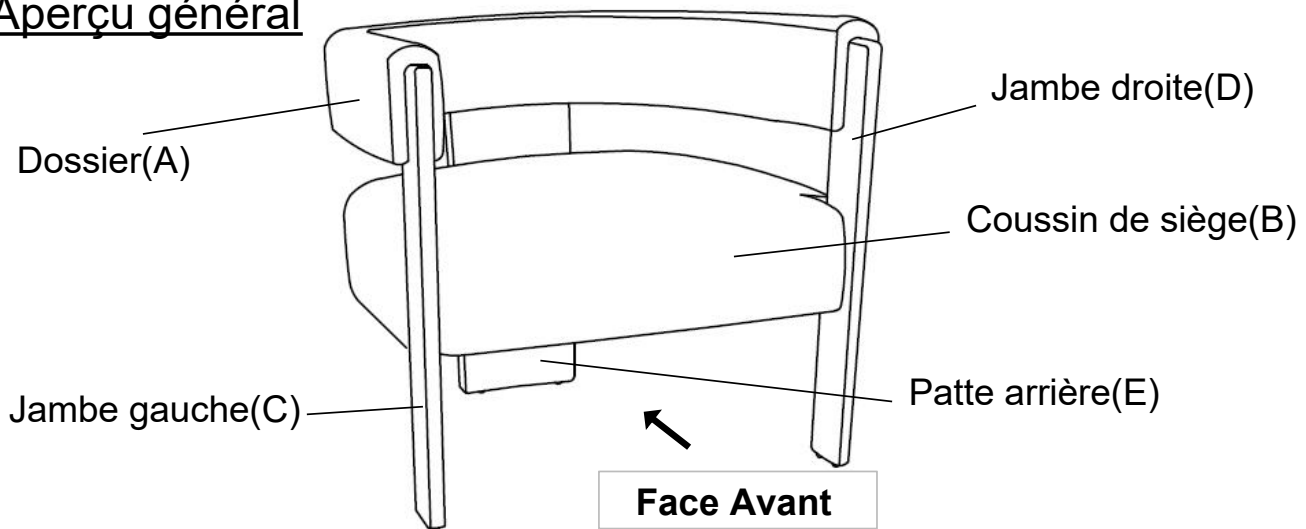
- Assemble on a clean non-marring surface (packing foam)-



- Save all packaging until finished-

# Préparation du montage

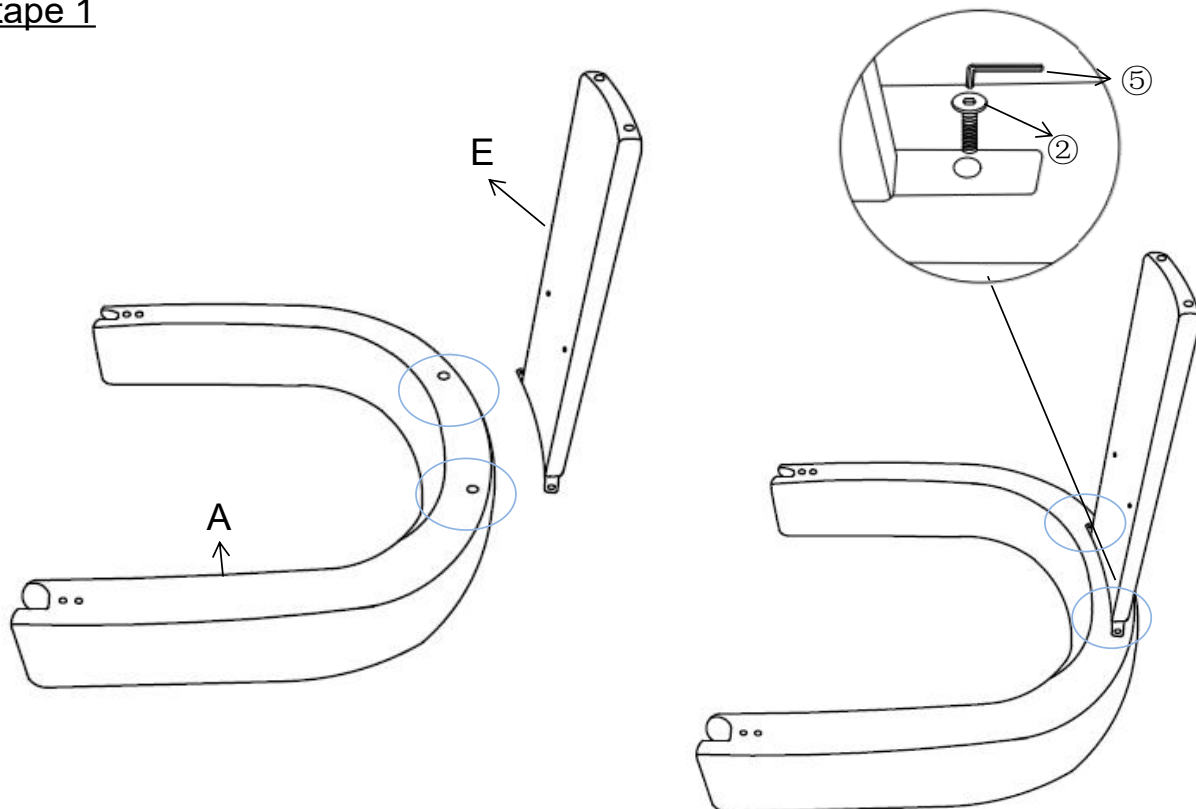
## Aperçu général



Ce tabouret a plusieurs pièces et peut prendre jusqu'à 30 minutes à assembler. Pour vous donner une idée générale des différentes parties du pouf, l'image ci-dessus peut vous aider à regarder les parties correctement. Veuillez lire les instructions ci-dessous pour vous familiariser avec les pièces et les étapes avant l'assemblage.

Petit rappel : serrez toutes les vis une fois tous les trous percés.

## Étape 1

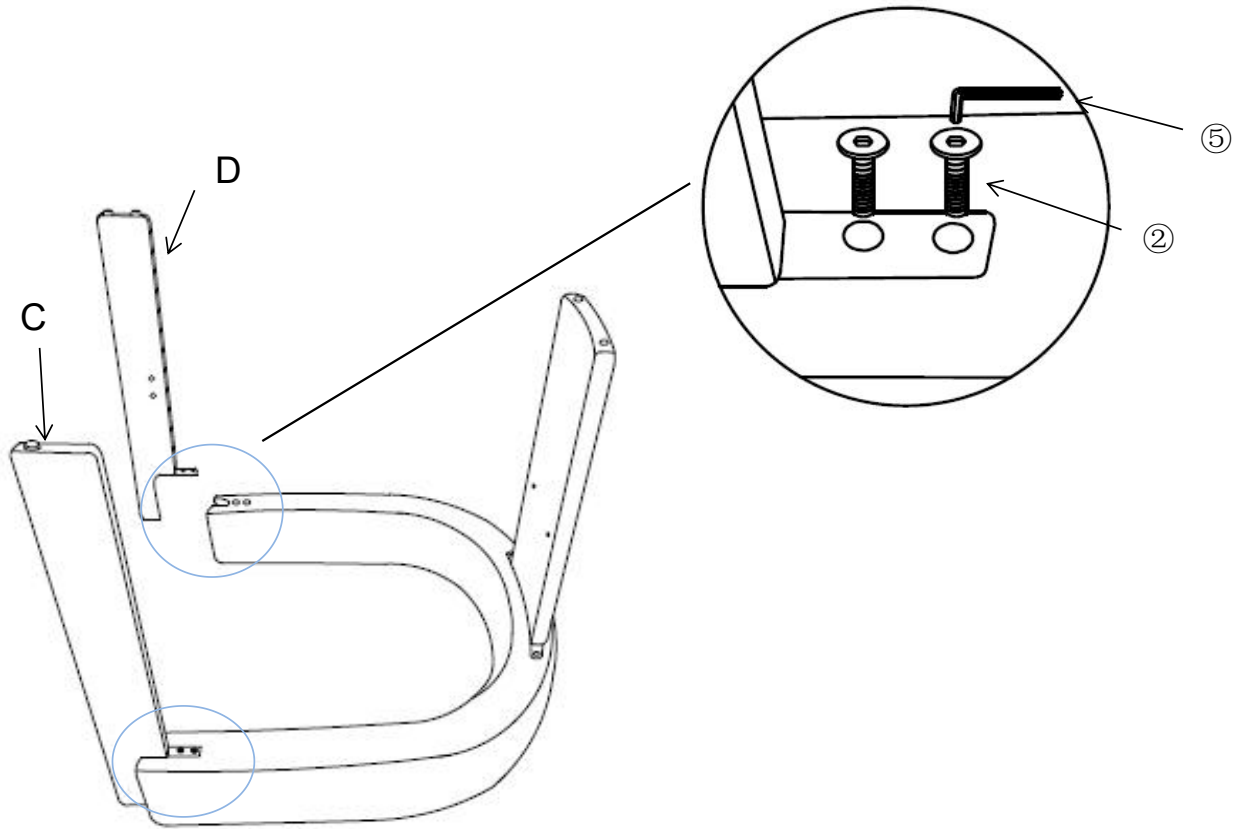


Ouvrez le carton et placez toutes les pièces sur une surface propre et non marquante.

Sortir le Dossier(A) et Patte arrière(E), retournez-les.

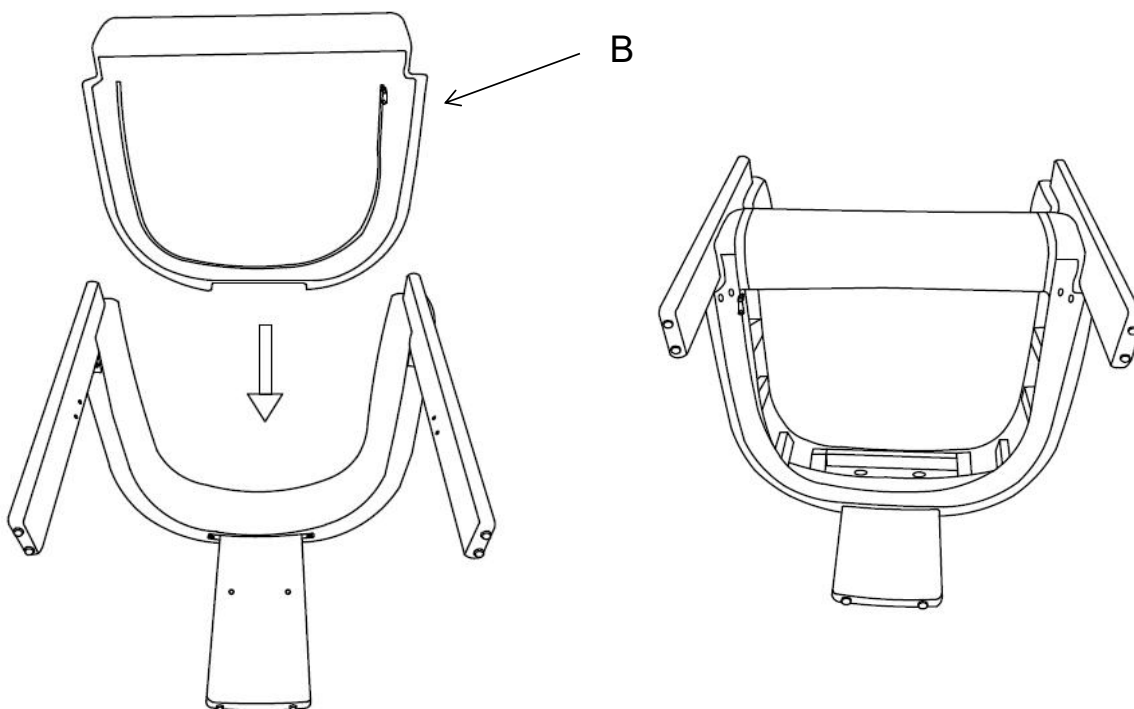
Alignez le trou du Patte arrière(E) avec celui du Dossier(A), puis utilisez le Boulon(②) et serrez-le avec la Clé Allen(⑤).

## Étape 2



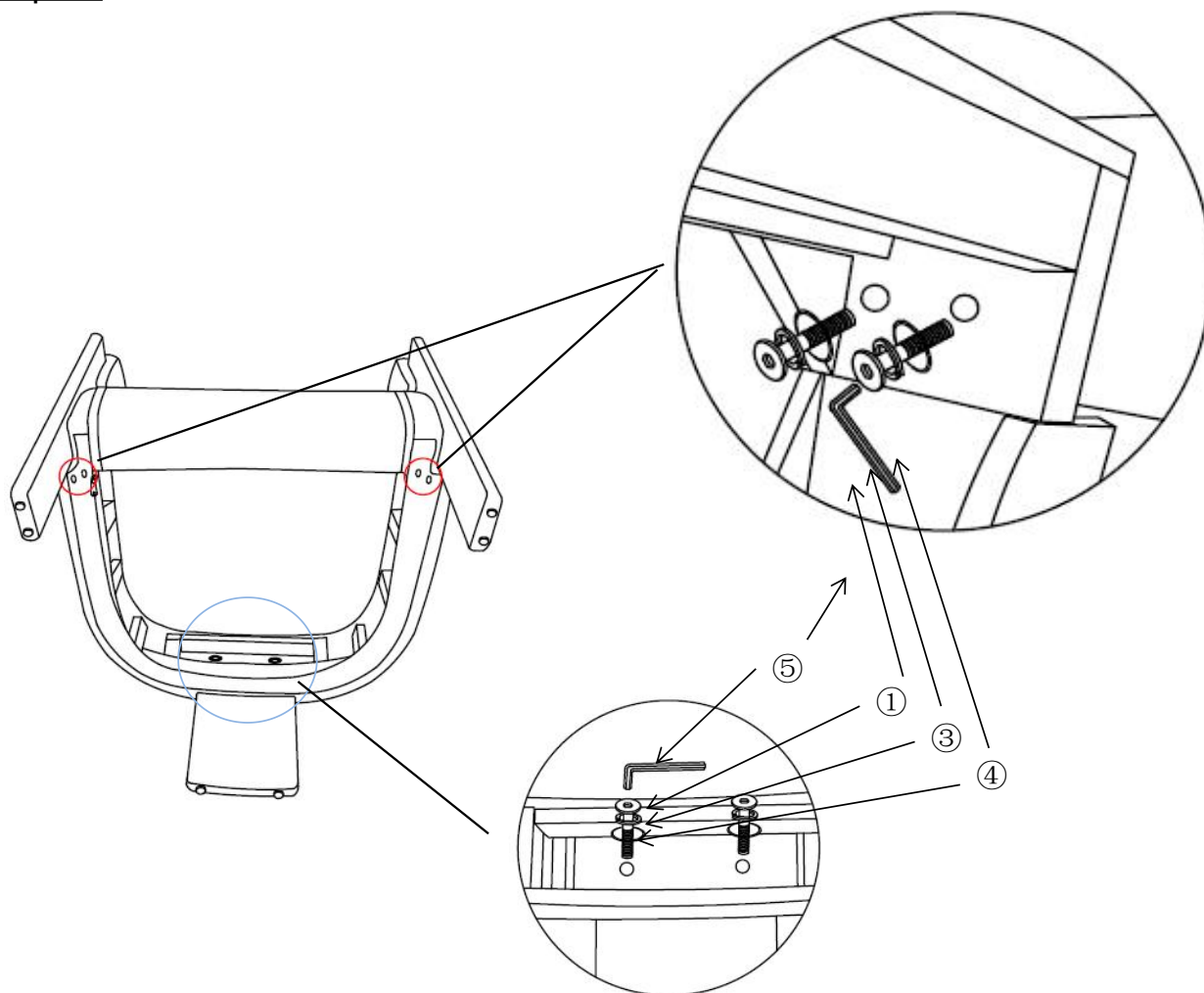
Enlevez la Jambe gauche(C) et la Jambe droite(D), attachez la Jambe droit (D) à l'avant du bras, puis utilisez le Boulon(②) et serrez-le avec la Clé Allen(⑤). Répétez cette étape pour installer la Jambe gauche(C).

## Étape 3



Posez le cadre préalablement assemblé à plat, placez le Coussin de siège(B) dans le sens indiqué. Ouvrez ensuite la fermeture éclair du bas; les trous de vis situés sous le coussin sont alors visibles.

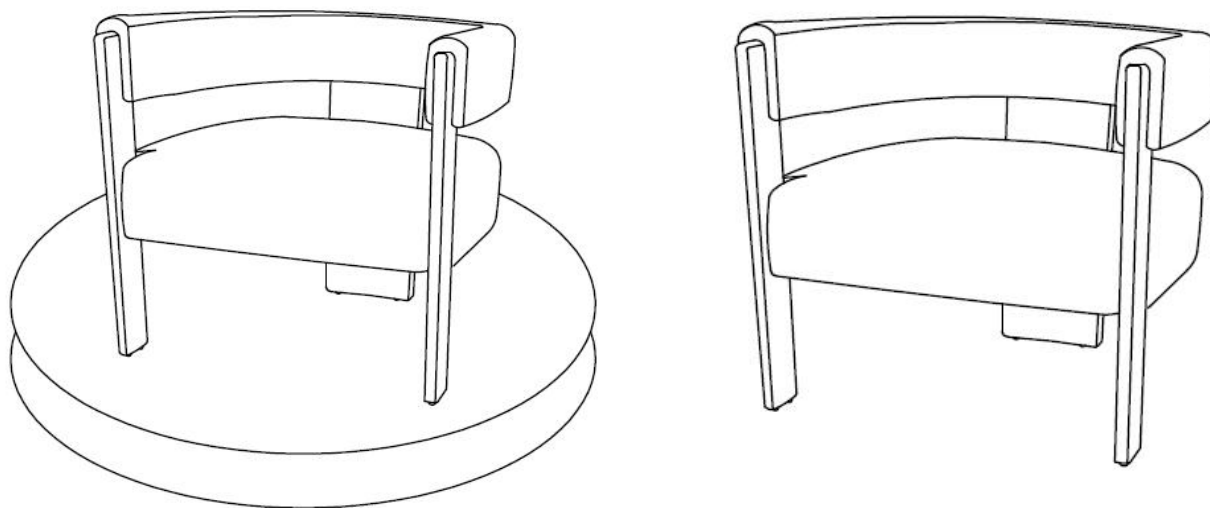
## Étape 4



Utilisez le Boulon(①), Rondelle à ressort(③) et Rondelle plate(④) avec la Clé Allen (⑤) pour fixer le Coussin de siège(B) au Patte arrière(E). Une fois tous les boulons en place, serrez-les avec la Clé Allen(⑤).

Répétez l'opération pour fixer Jambe gauche(C) et Jambe droite(D). Une fois les trois pieds bien serrés, fermez la fermeture éclair du bas du coussin comme indiqué.

## Étape 5



Placez la chaise à l'endroit et vérifiez sa stabilité avant utilisation.  
Cette chaise ne peut être utilisée que sur une surface plane et de niveau.