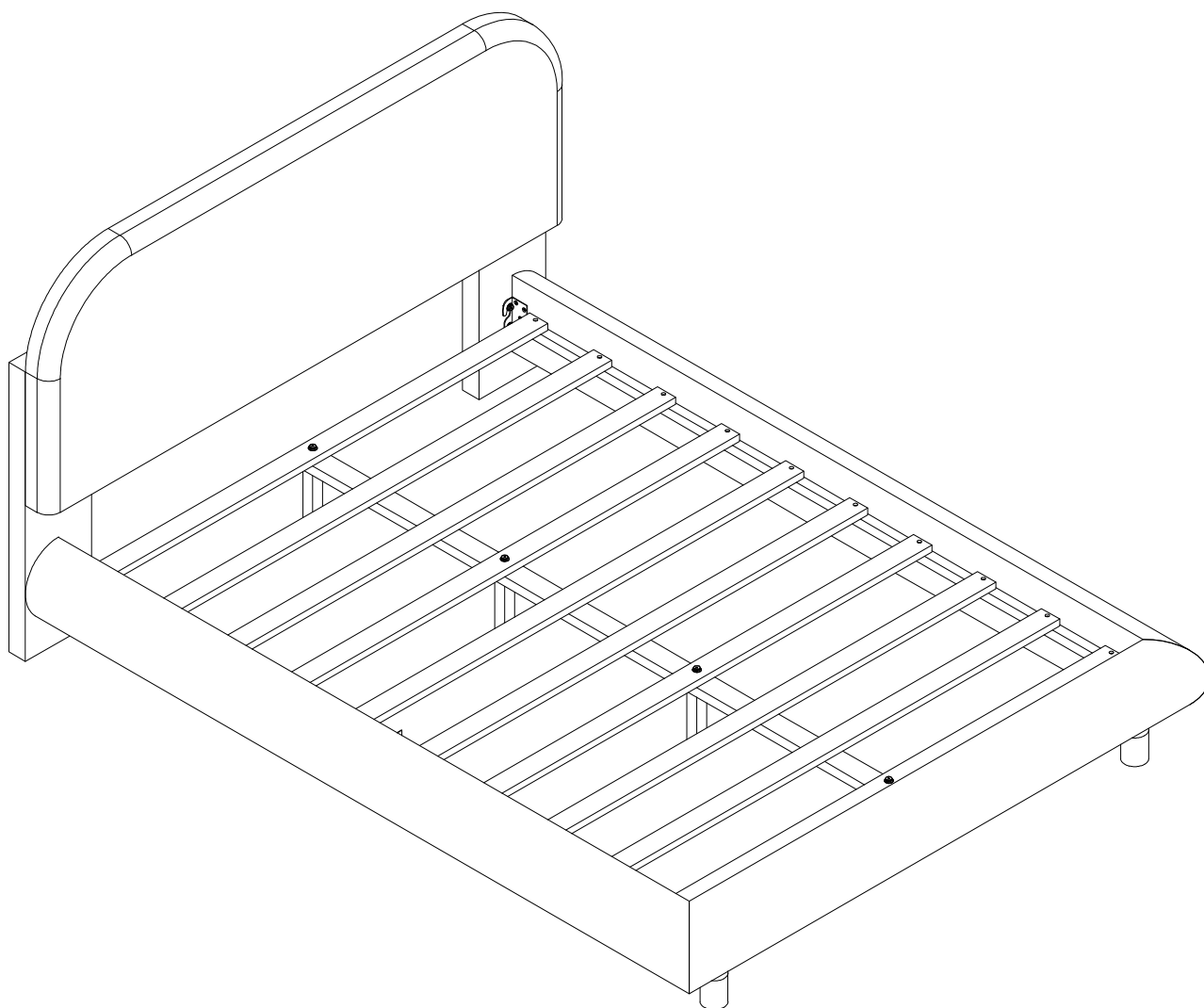
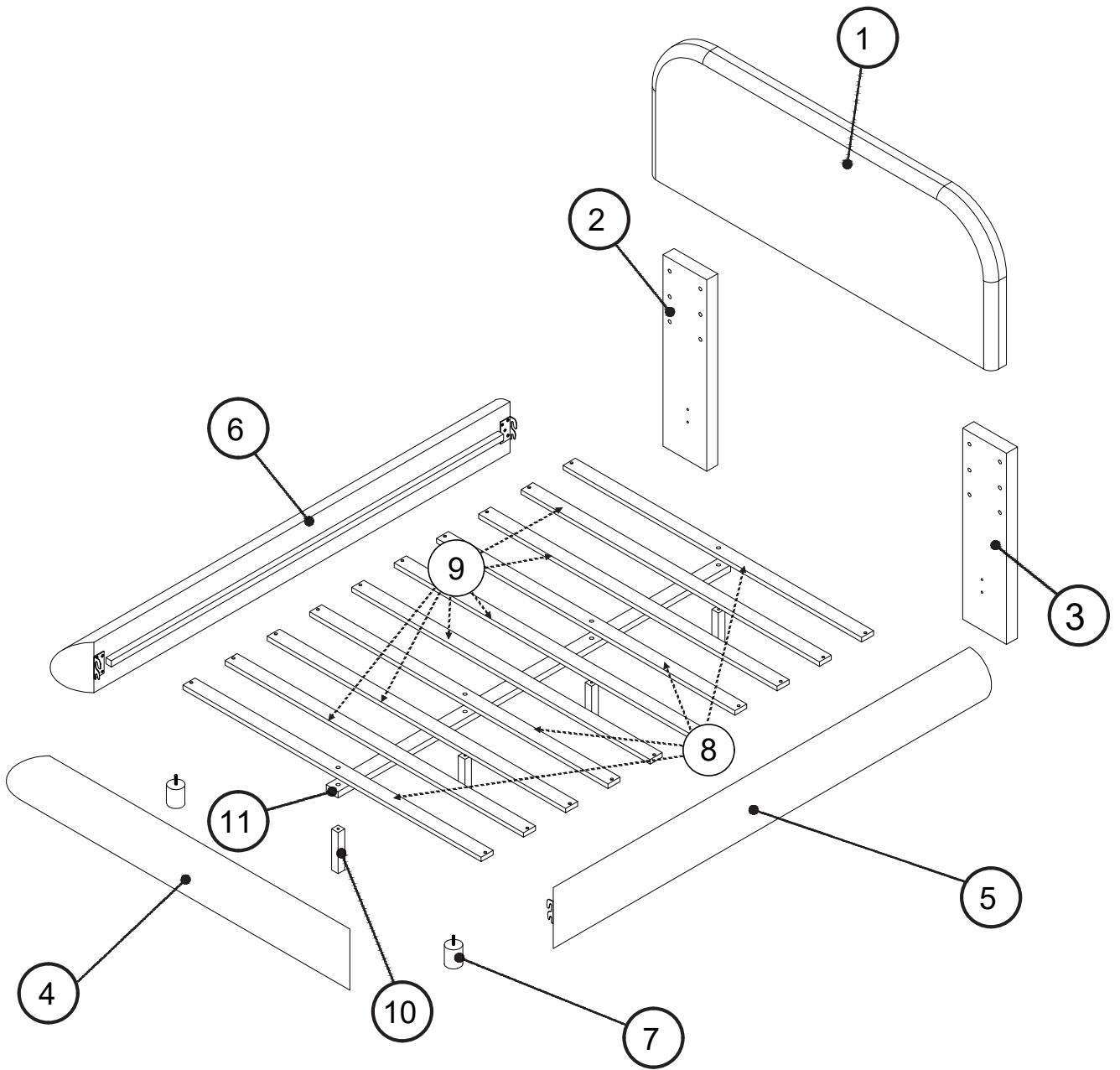


N850P382254  
N850P382255



**ASSEMBLY INSTRUCTIONS**  
**INSTRUCTIONS DE MONTAGE**



# PARTS

## LES PIÈCES

Check that you've received  
all parts listed below.

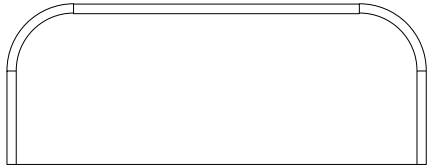
vérifiez que vous avez reçu toutes les  
pièces répertoriées ci-dessous

BOX: 1/2

BOITE : 1/2

N850P382254

1 x 1



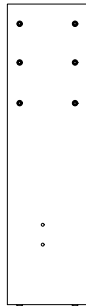
Head Board  
Tête de lit

2 x 1



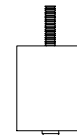
Head Leg left  
Tête Jambe gauche

3 x 1



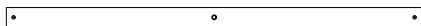
Head Leg Right  
Tête Jambe Droite

7 x 2



Legs  
Jambes

8 x 4



Slats  
Lattes

9 x 6



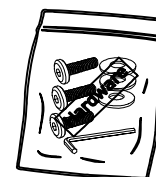
Slats  
Lattes

10 x 4



Support Legs  
Jambes de soutien

Hardware  
Matériel



# PARTS LES PIÈCES

Check that you've received  
all parts listed below.

vérifiez que vous avez reçu toutes les  
pièces répertoriées ci-dessous

BOX: 2/2

BOITE : 2/2

N850P382255

4 x 1



FootBoard  
Pied de lit

5 x 1



Sideboard Right  
Panneau latéral à droit

6 x 1



Sideboard Left  
Panneau latéral à gauche

11 x 1


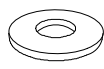

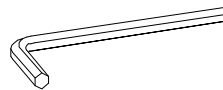
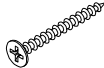




Support Slat  
Latte de support





KASTEN 1/2  
BOÎTE 1/2

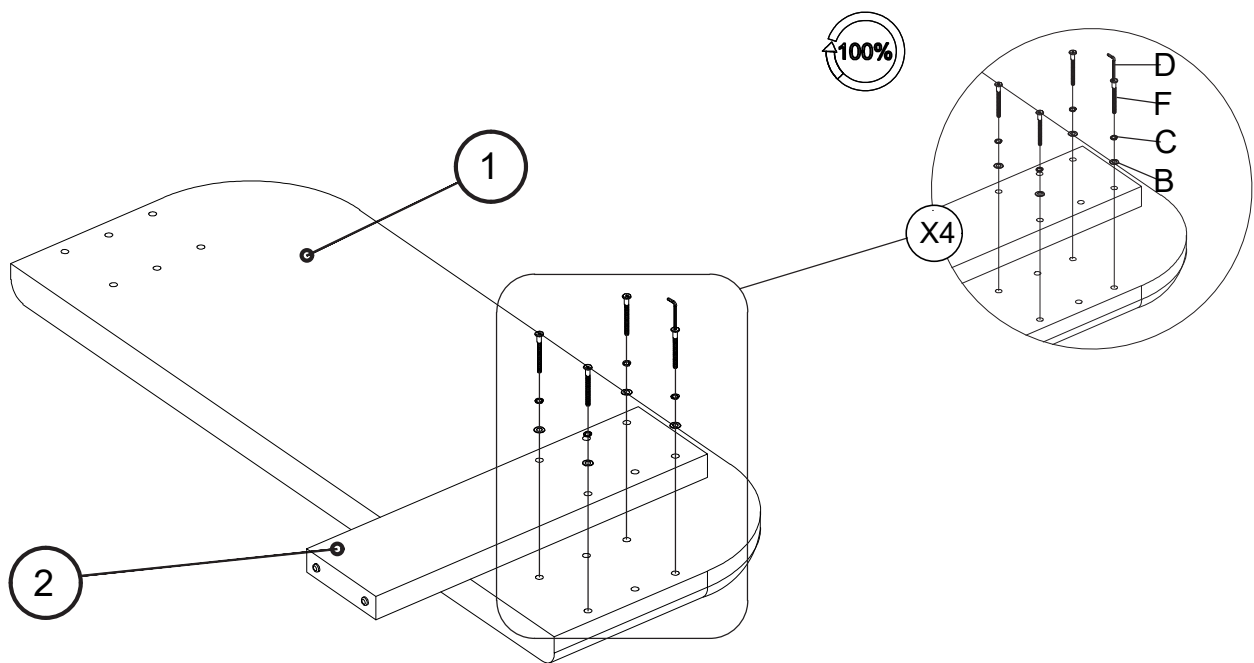
# HARDWARE LIST

## LISTE DU MATÉRIE





No.	OUTLOOK	DESC	QTY
<b>A</b>		Bolts (Boulons) 5/16"x30 mm	8
<b>B</b>		Plain washer Ø19x1.5mm Rondelle plate	20
<b>C</b>		Spring washer 13x1 mm Rondelleélastique	20
<b>D</b>		Allen key clé Allen 80x30x4 mm	1
<b>E</b>		Screws Des vis Ø4x30 mm	20
<b>F</b>		Bolts (Boulons) 5/16"x70 mm	8
<b>G</b>		Bolts (Boulons) 5/16"x60 mm	4

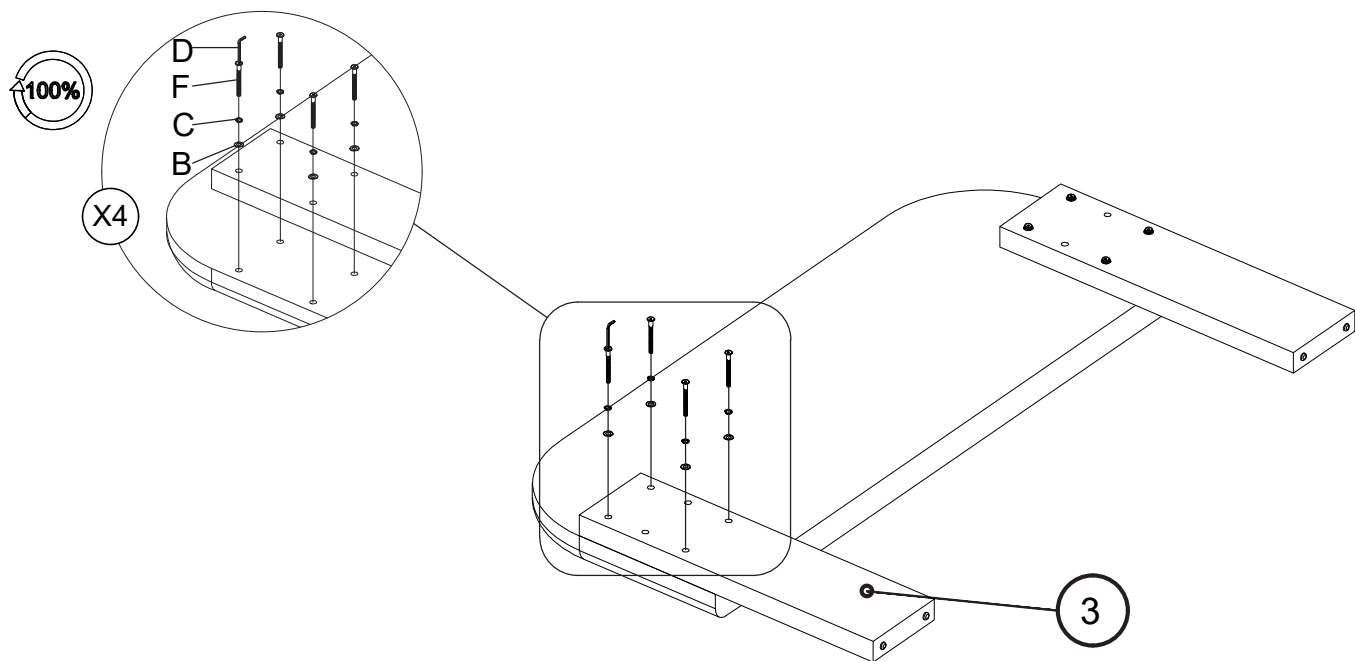
# STEP1 ÉTAPE 1

F x 4	B x 4	C x 4	D x 1
			







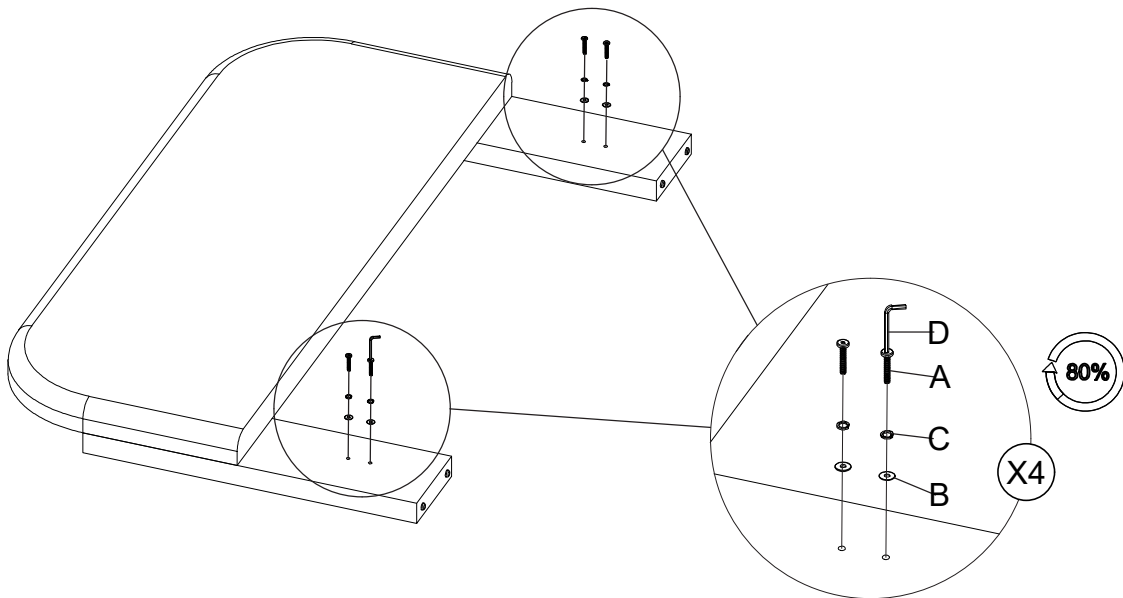
# STEP2 ÉTAPE 2

F x 4	B x 4	C x 4	D x 1
			







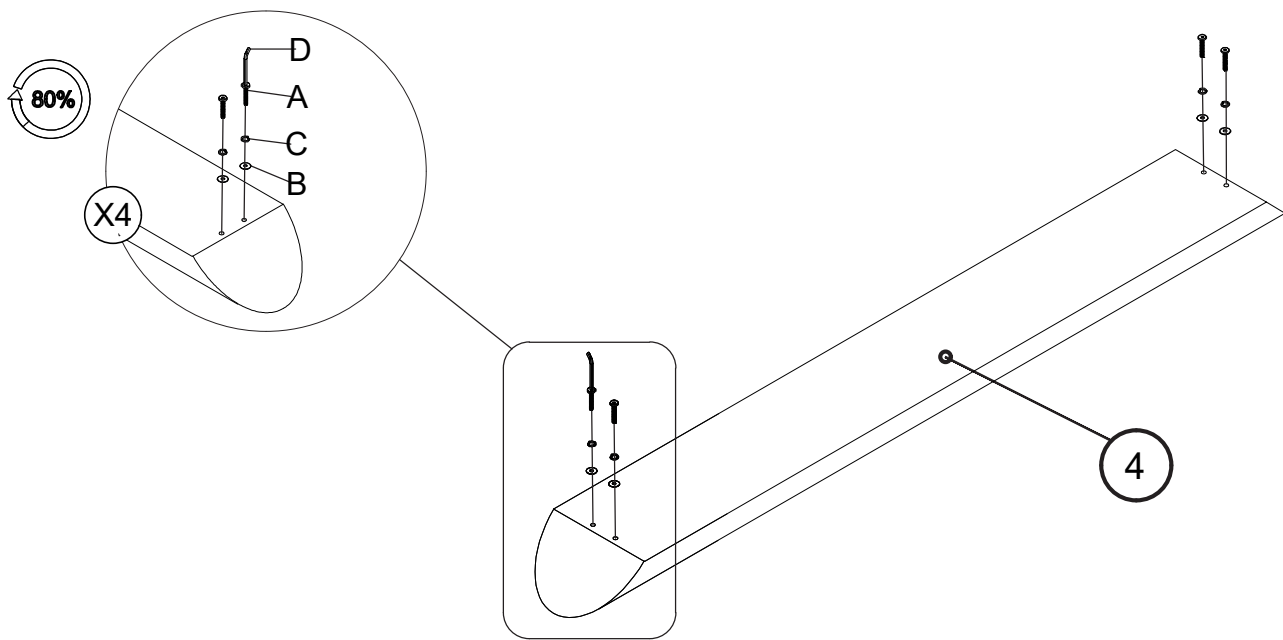
# STEP 3 ÉTAPE 3

A x 4 	B x 4 	C x 4 	D x 1 
--	--	--	--

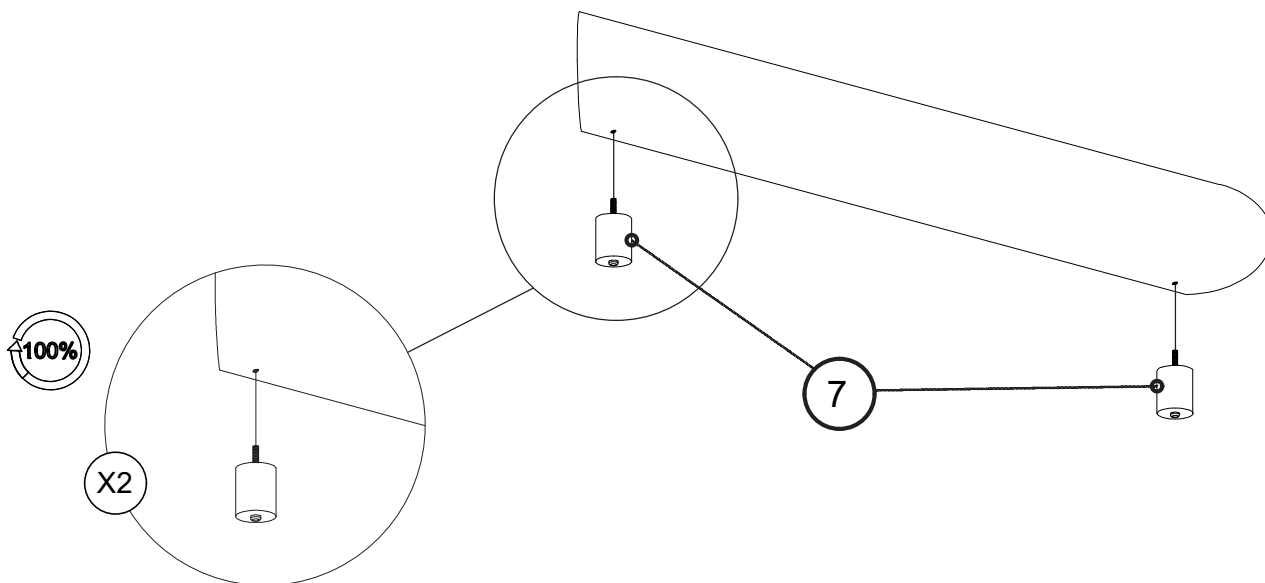


# STEP 4 ÉTAPE 4

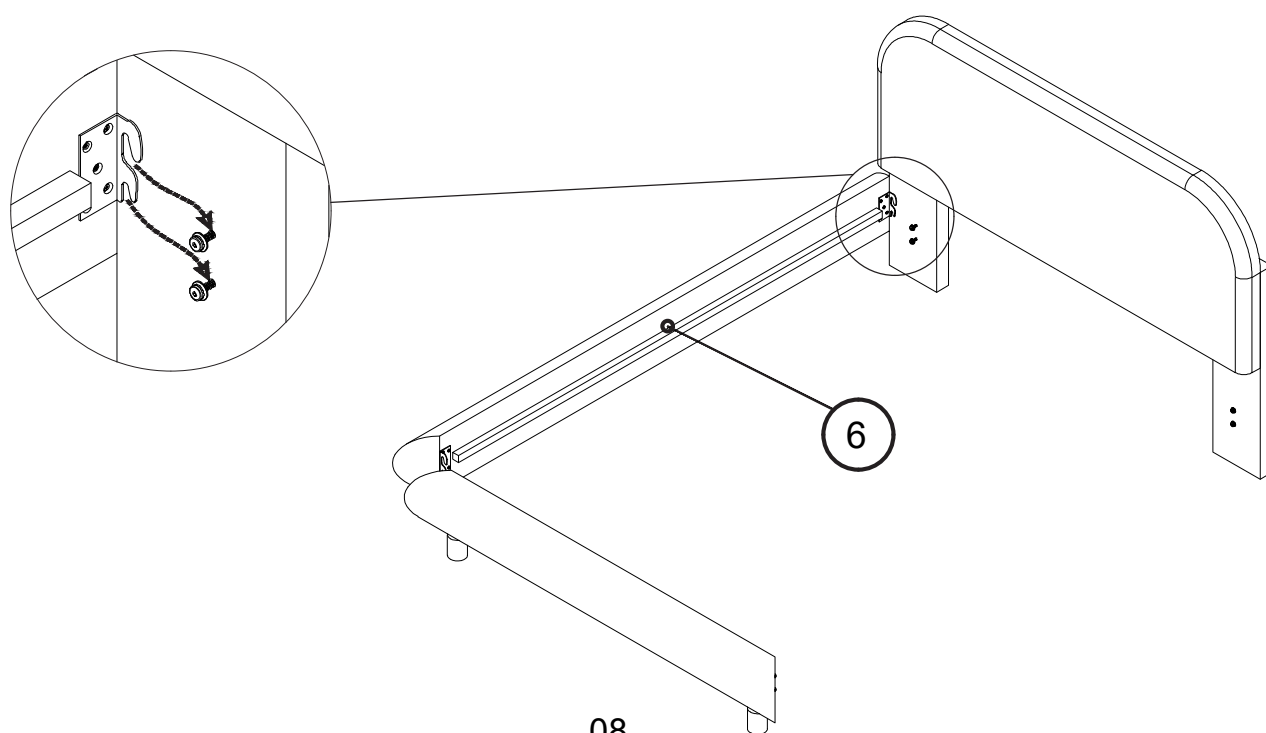
A x 4 	B x 4 	C x 4 	D x 1 
--	--	--	--



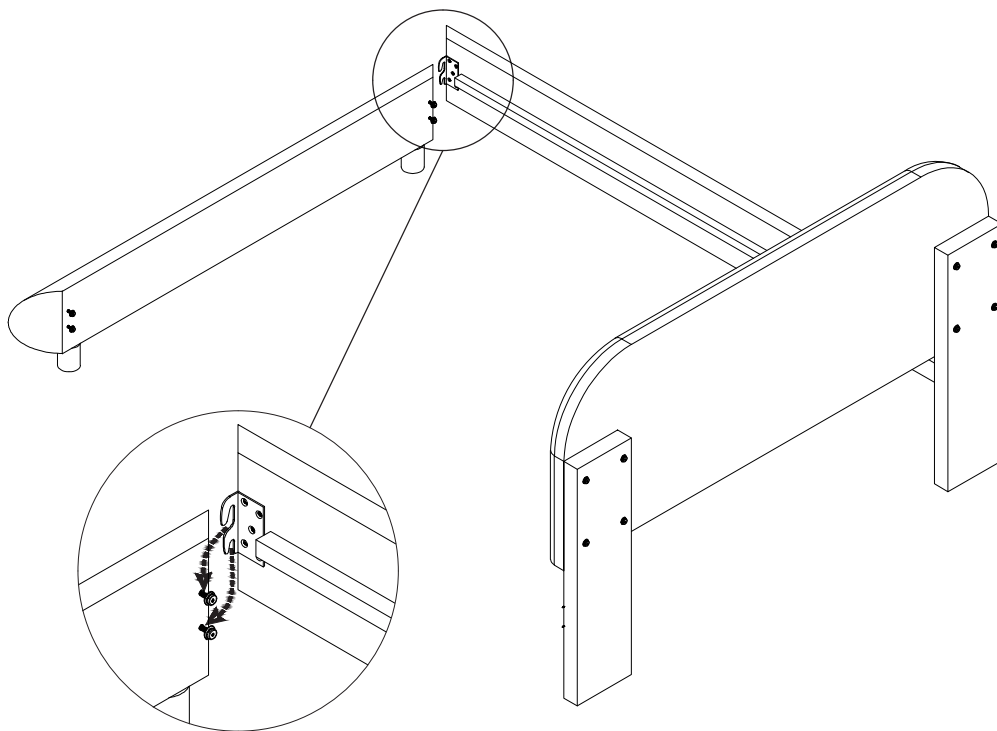
STEP 5  
ÉTAPE 5



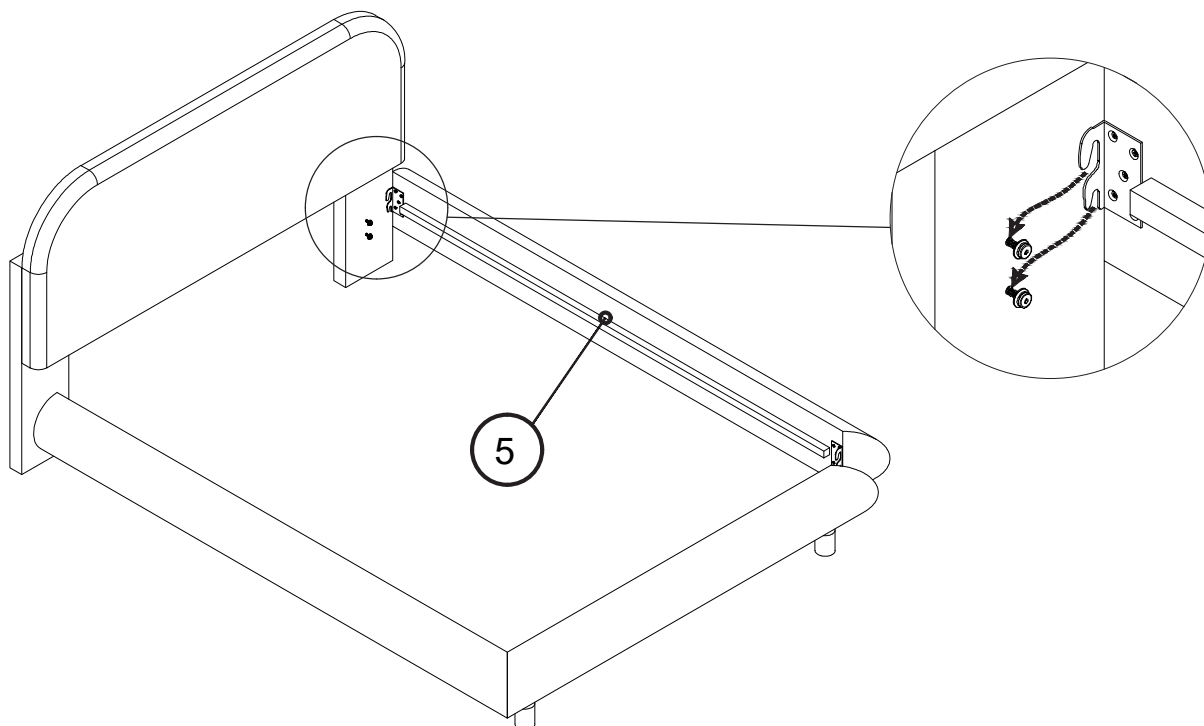
STEP 6  
ÉTAPE 6



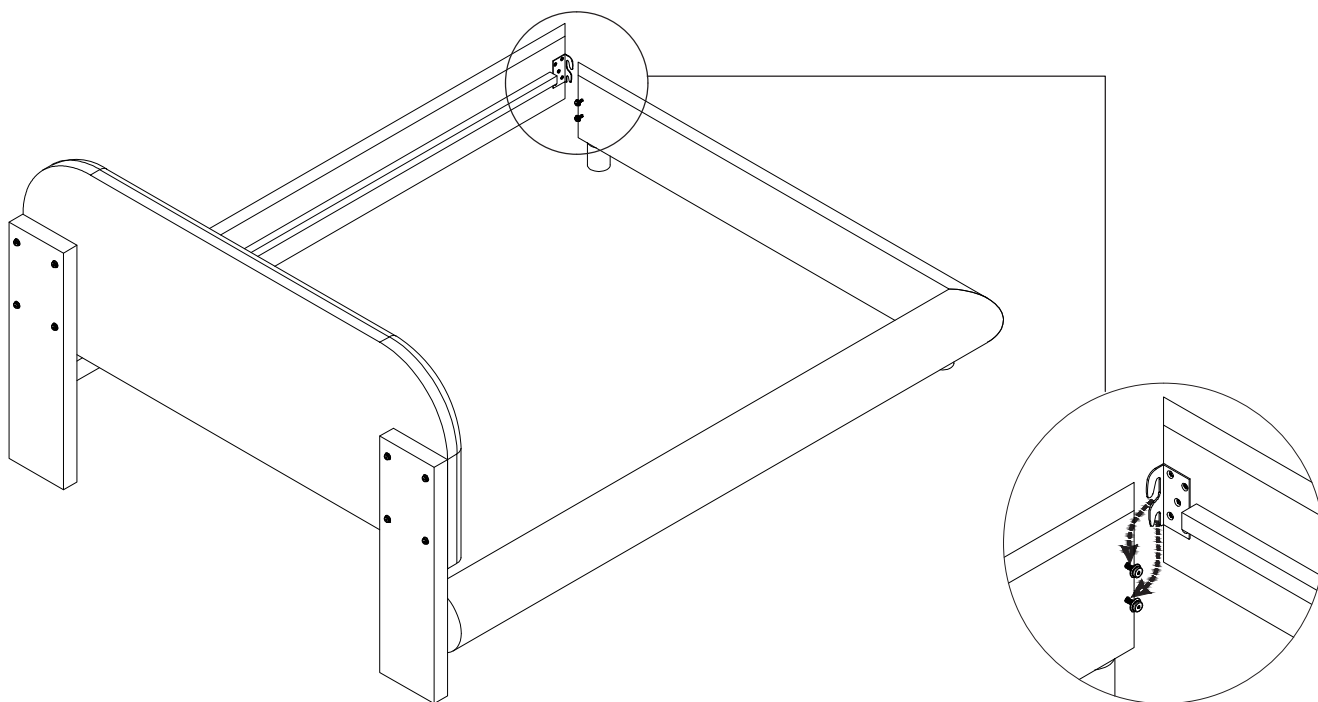
STEP 7  
ÉTAPE 7



STEP 8  
ÉTAPE 8

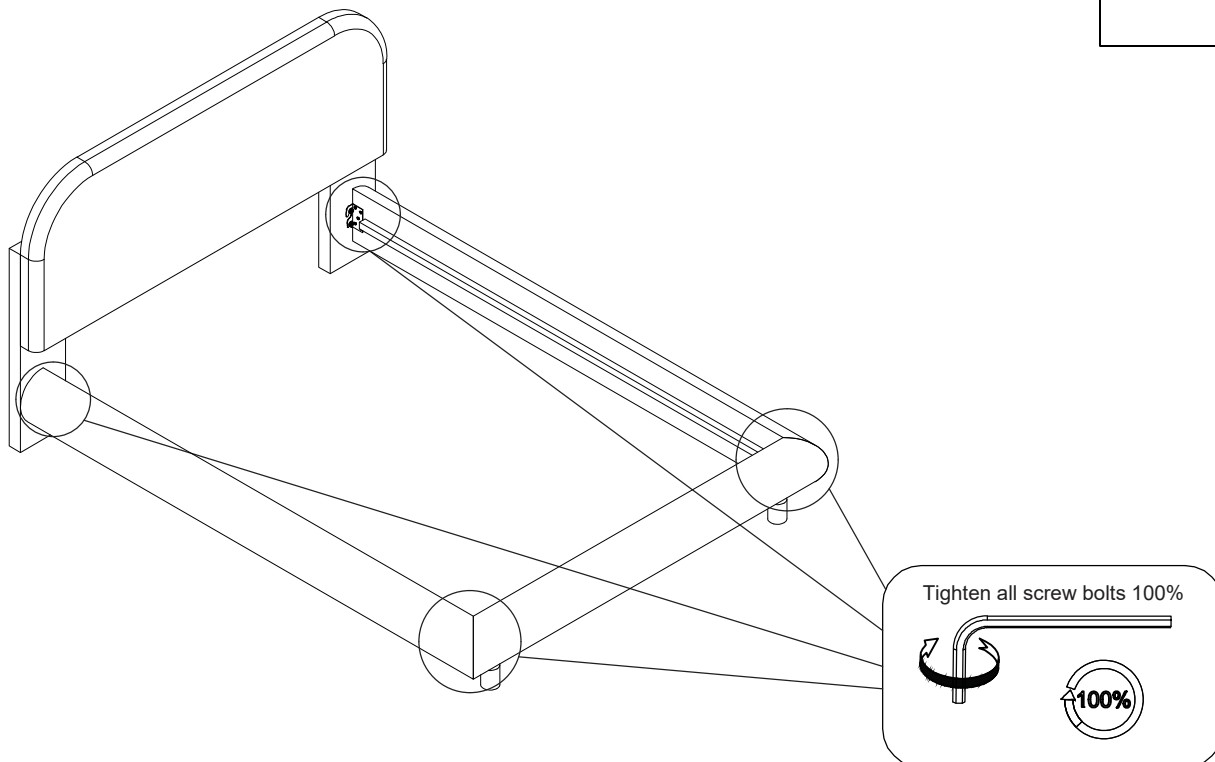


STEP 9  
ÉTAPE 9







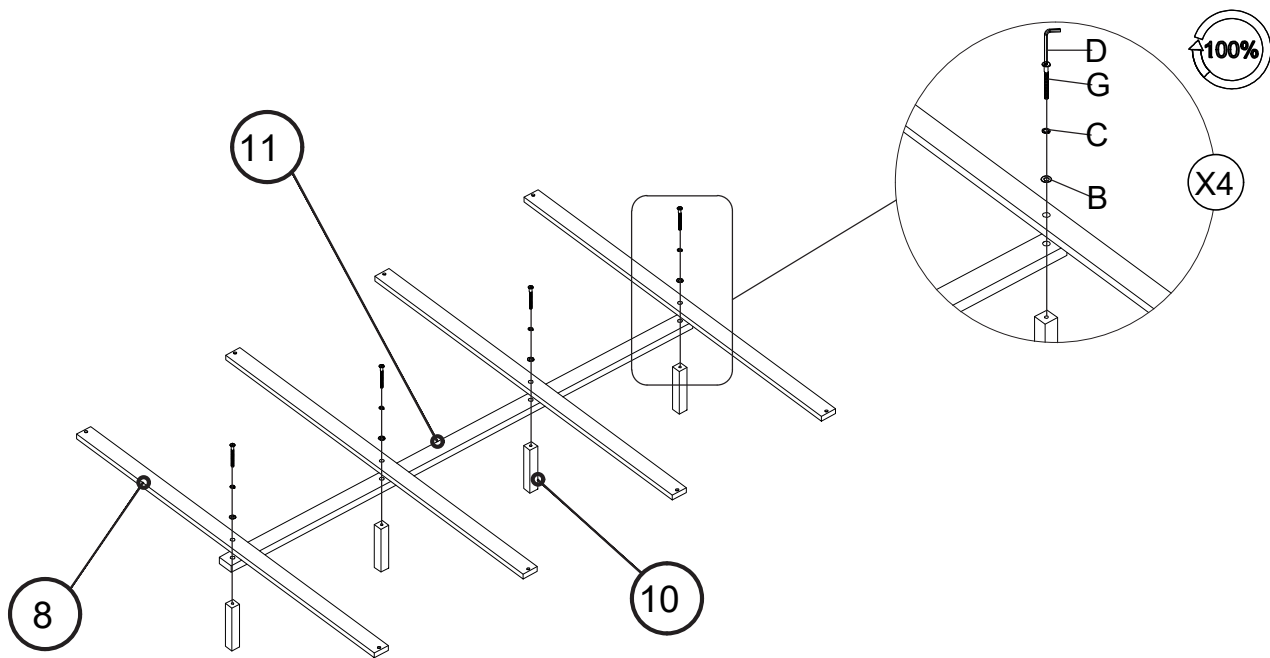
STEP 10  
ÉTAPE 10

D x 1

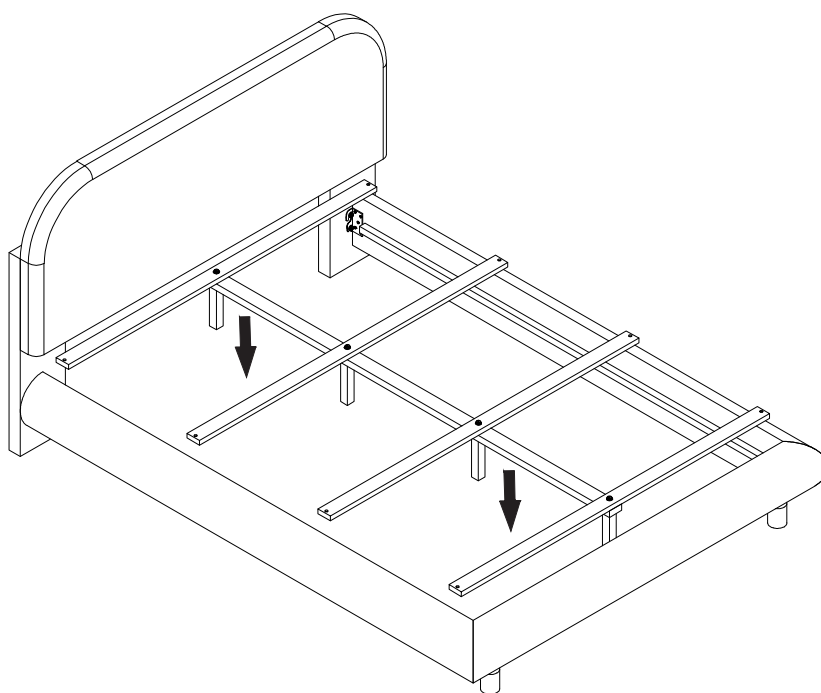


# STEP 11 ÉTAPE 11

G x 4 	B x 4 	C x 4 	D x 1 
--	--	--	--

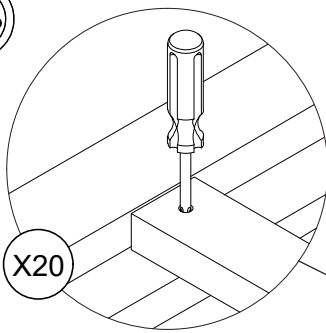
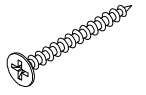


# STEP 12 ÉTAPE 12

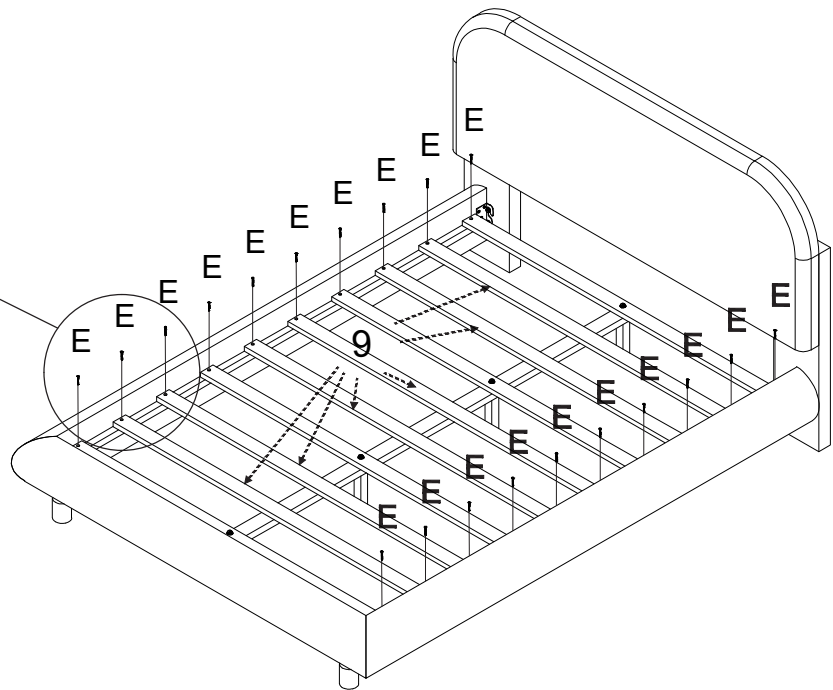


STEP 13  
ÉTAPE 13

E x 20



X20



# FINISH FINITION

