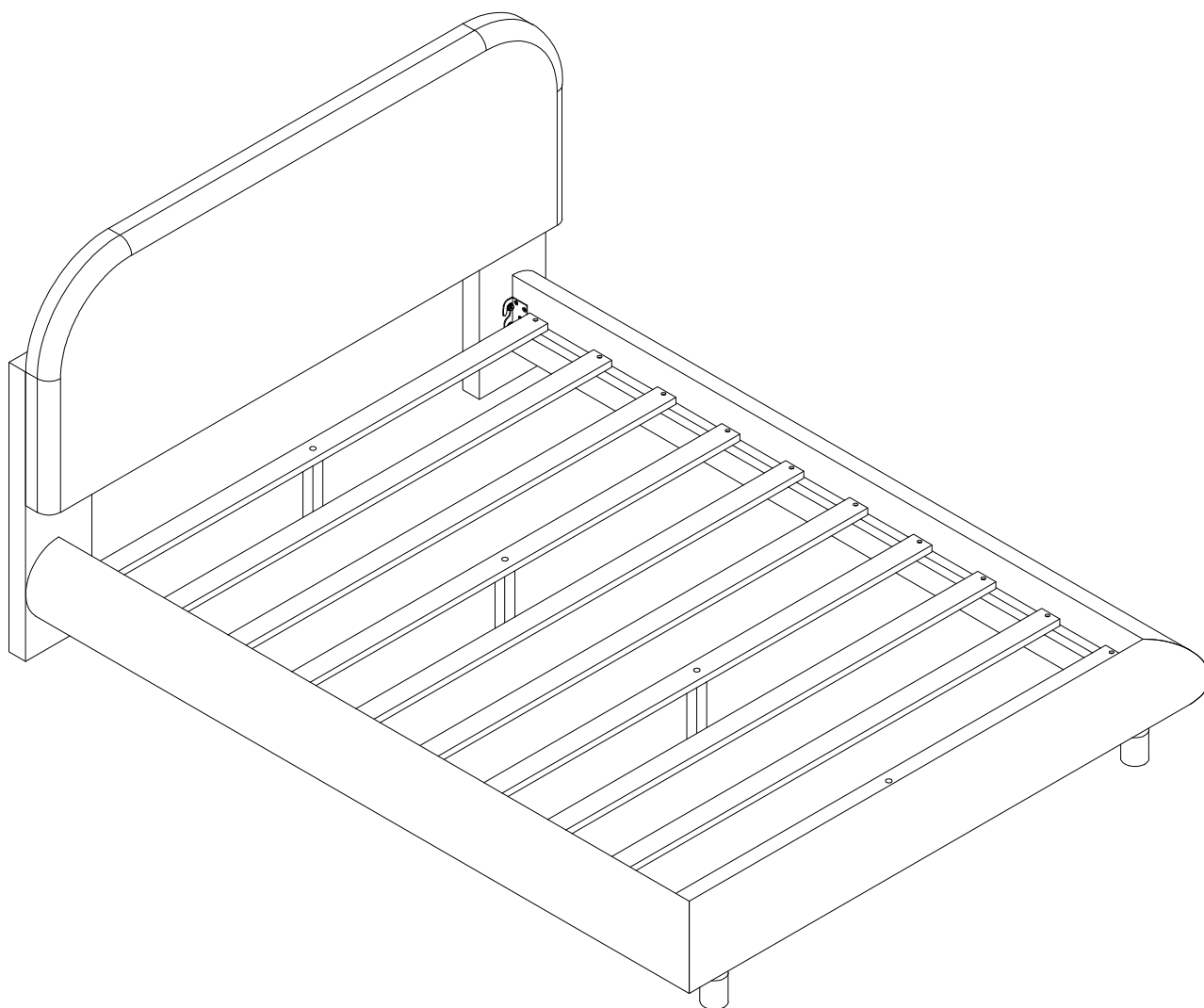
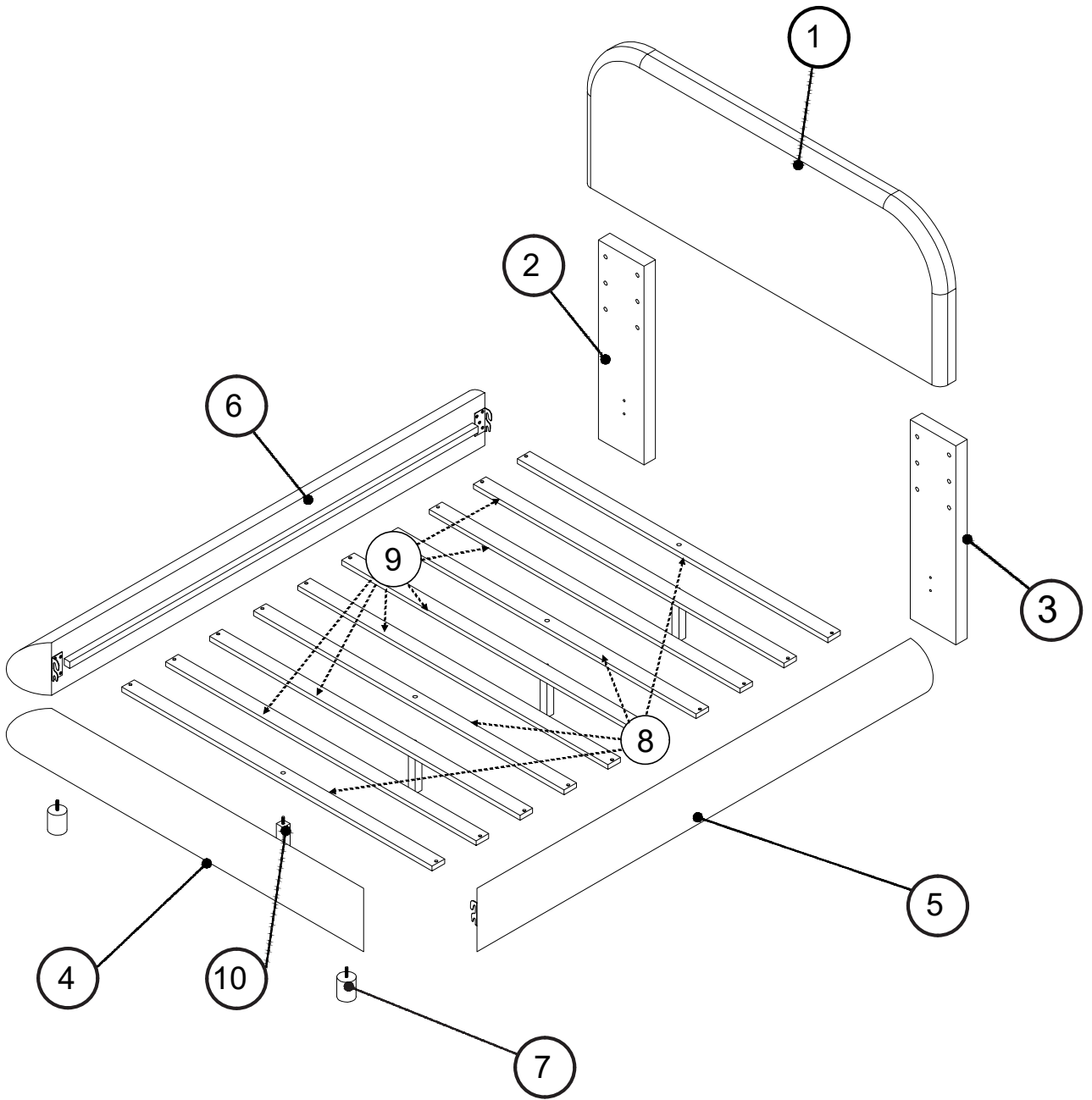


N850P382252  
N850P382253



**ASSEMBLY INSTRUCTIONS**  
**INSTRUCTIONS DE MONTAGE**



# PARTS LES PIÈCES

Check that you've received  
all parts listed below.

vérifiez que vous avez reçu toutes les  
pièces répertoriées ci-dessous

BOX: 1/2

BOITE : 1/2

N850P382252

④ x 1



FootBoard  
Pied de lit

⑤ x 1



Sideboard Right  
Panneau latéral à droit

⑥ x 1



Sideboard Left  
Panneau latéral à gauche

# PARTS

## LES PIÈCES

Check that you've received  
all parts listed below.

vérifiez que vous avez reçu toutes les  
pièces répertoriées ci-dessous

BOX: 2/2

BOITE : 2/2

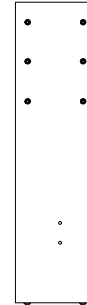
N850P382253

① x 1



Head Board  
Tête de lit

② x 1



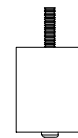
Head Leg left  
Tête Jambe gauche

③ x 1



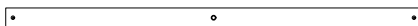
Head Leg Right  
Tête Jambe Droite

⑦ x 2



Legs  
Jambes

⑧ x 4



Slats  
Lattes

⑨ x 6



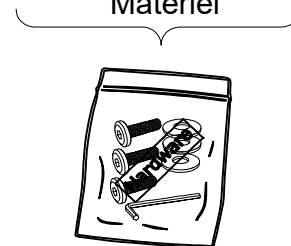
Slats  
Lattes

⑩ x 4



Support Legs  
Jambes de soutien







Hardware  
Matériel







KASTEN 2/2  
BOÎTE 2/2

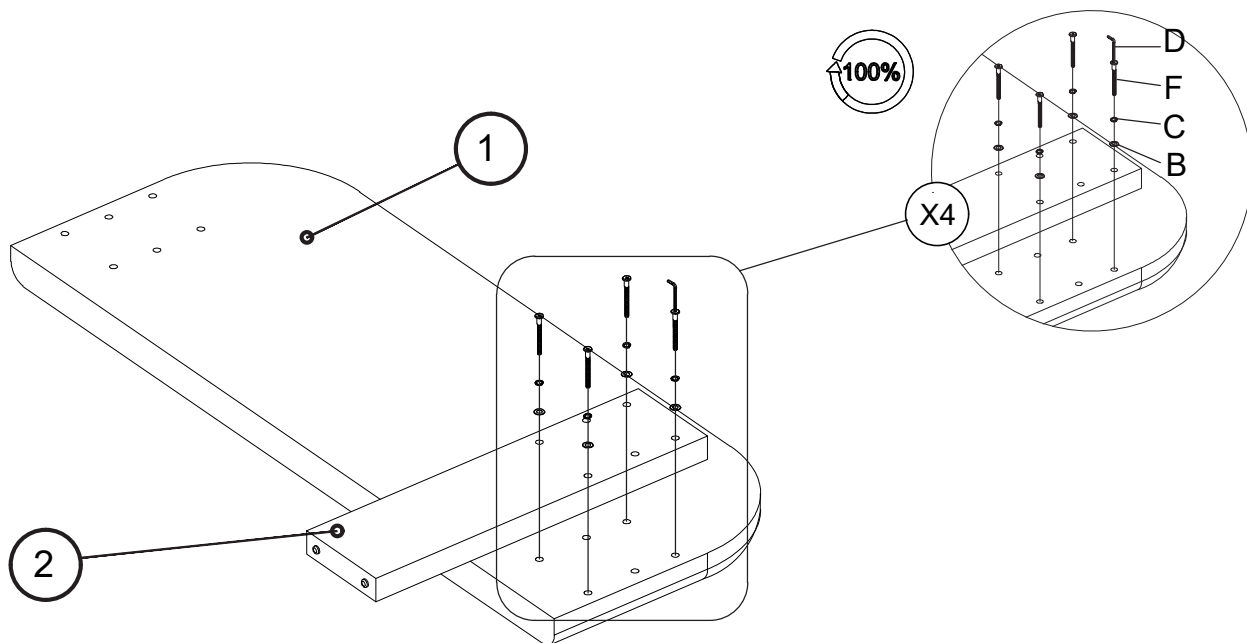
# HARDWARE LIST





## LISTE DU MATÉRIE

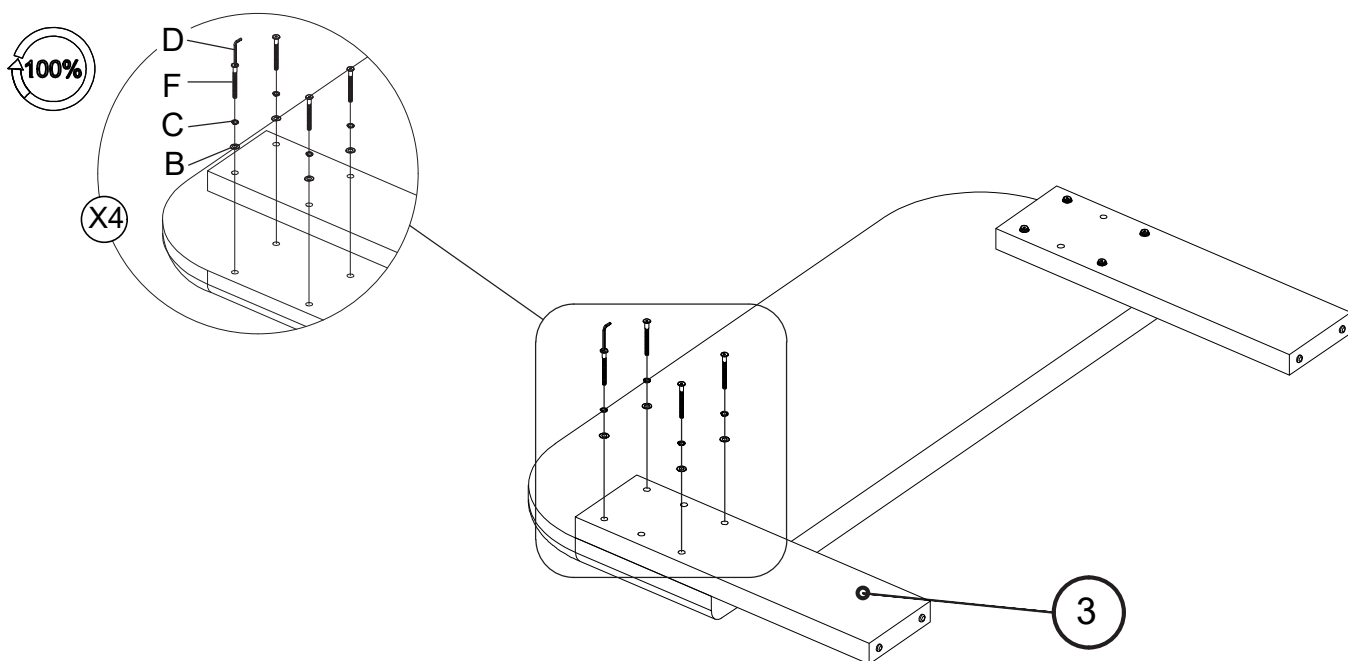
No.	OUTLOOK	DESC	QTY
<b>A</b>		Bolts(Boulons)5/16"x30 mm	8
<b>B</b>		Plain washer      Ø19x1.5mm Rondelle plate	16
<b>C</b>		Spring washer      Ø13x1 mm Rondelleélastique	16
<b>D</b>		Allen key clé Allen      80x30x4 mm	1
<b>E</b>		Screws Des visØ4x30 mm	20
<b>F</b>		Bolts Boulons      5/16"x70 mm	8

# STEP1 ÉTAPE 1



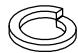

F x 4	B x 4	C x 4	D x 1	
				

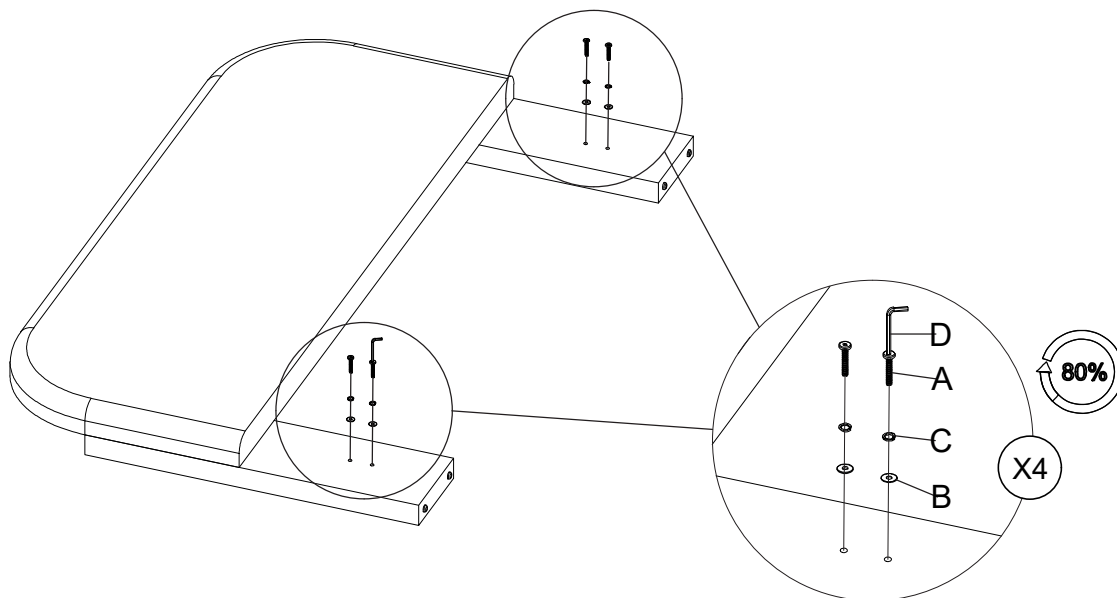






F x 4	B x 4	C x 4	D x 1	
				

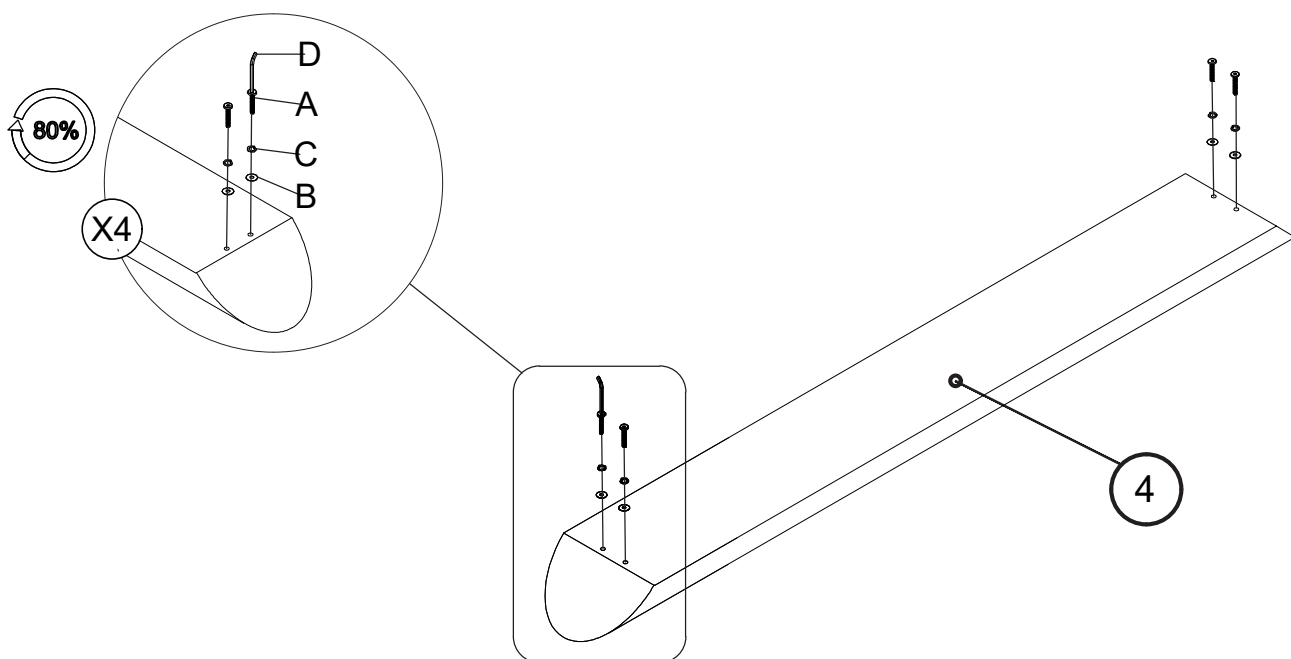


# STEP2 ÉTAPE 2

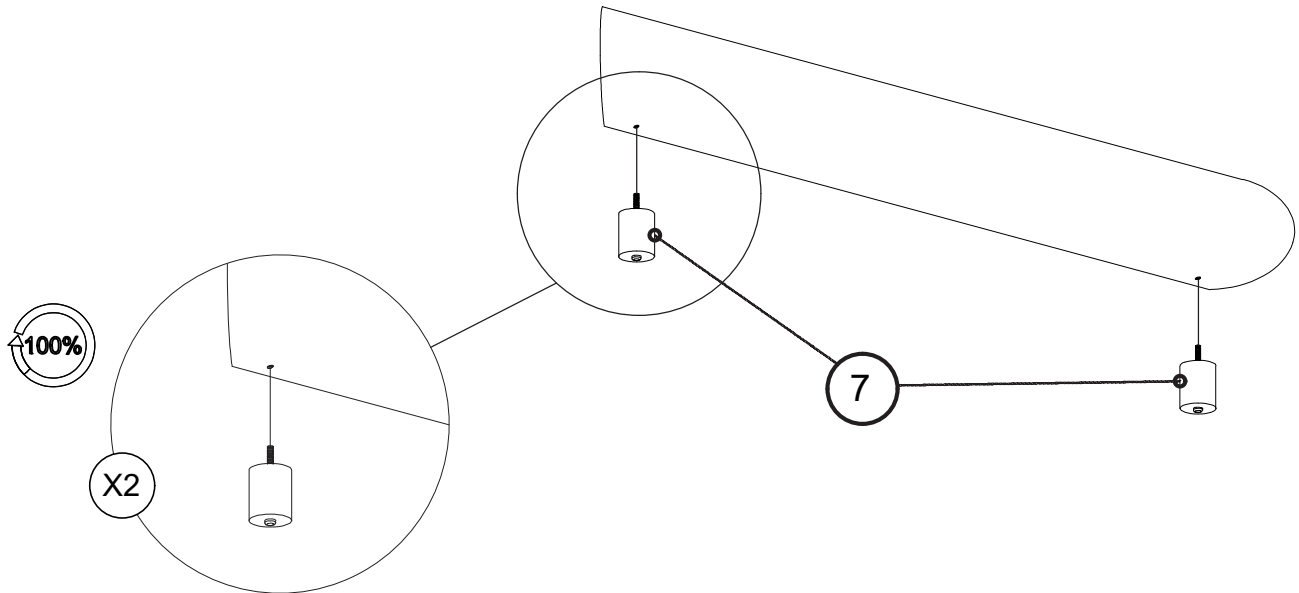
<p>A x 4</p> 	<p>B x 4</p> 	<p>C x 4</p> 	<p>D x 1</p> 	
--	--	--	--	--



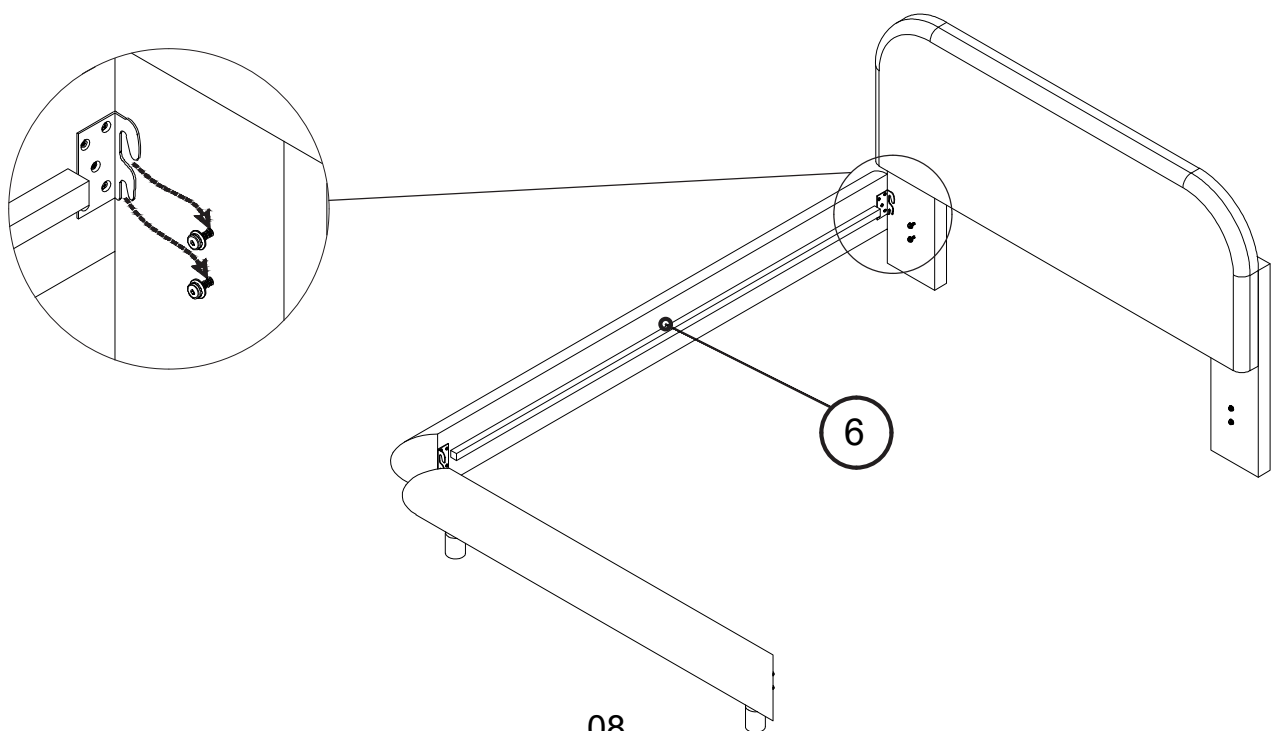
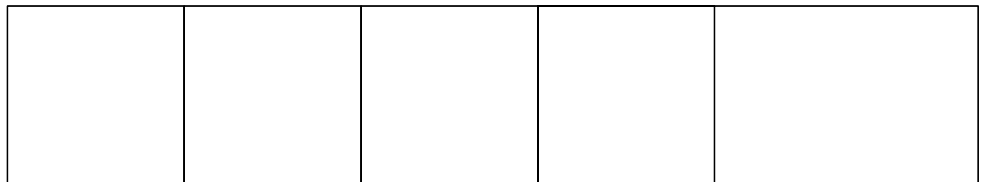
<p>A x 4</p> 	<p>B x 4</p> 	<p>C x 4</p> 	<p>D x 1</p> 	
--	--	--	--	--



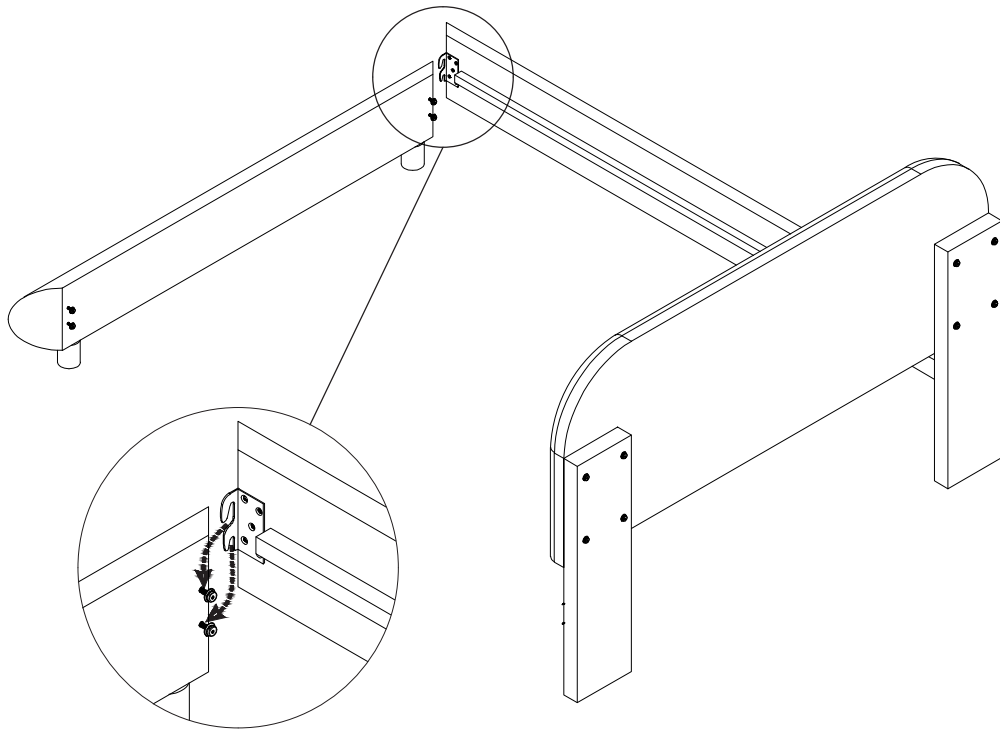
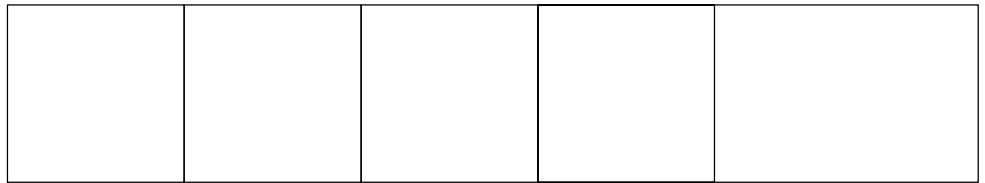
STEP 3  
ÉTAPE 3



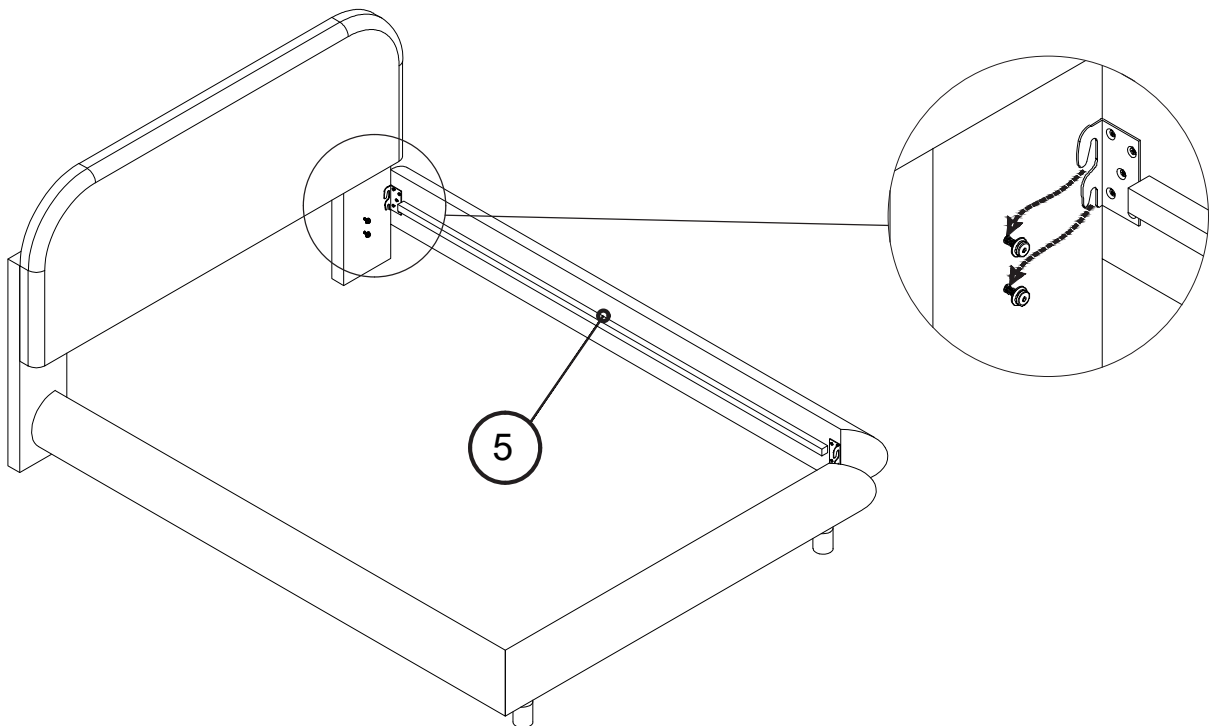
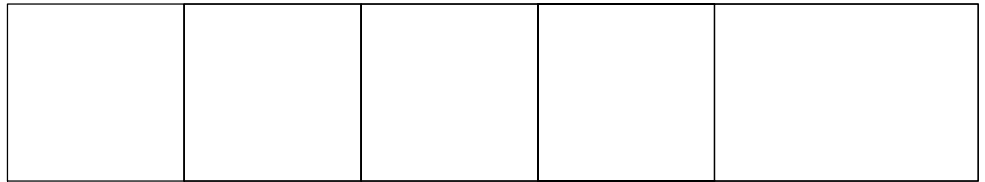
STEP 4  
ÉTAPE 4



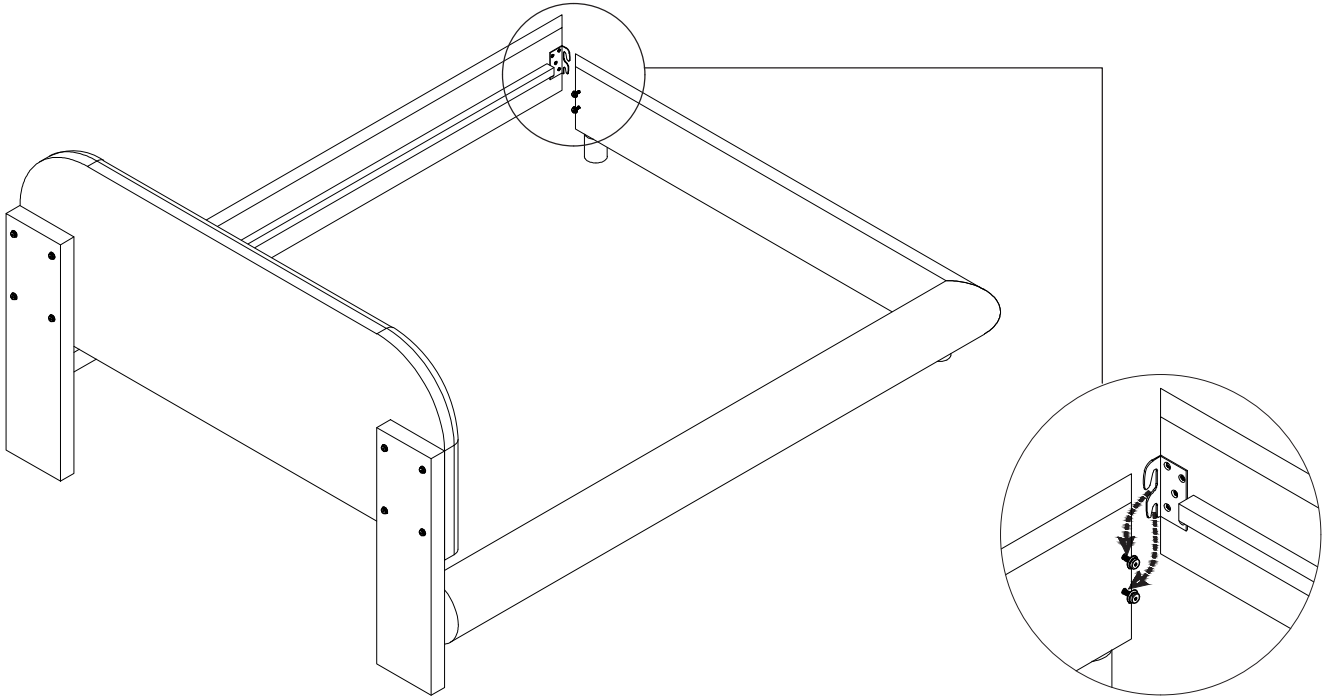
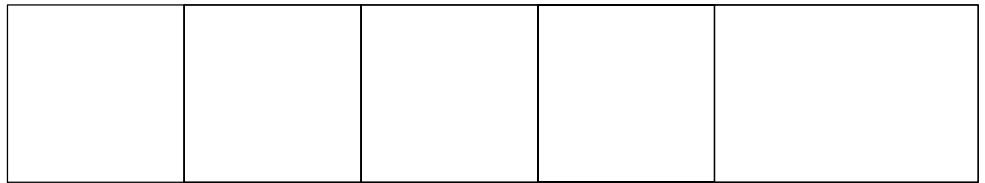
STEP 5  
ÉTAPE 5



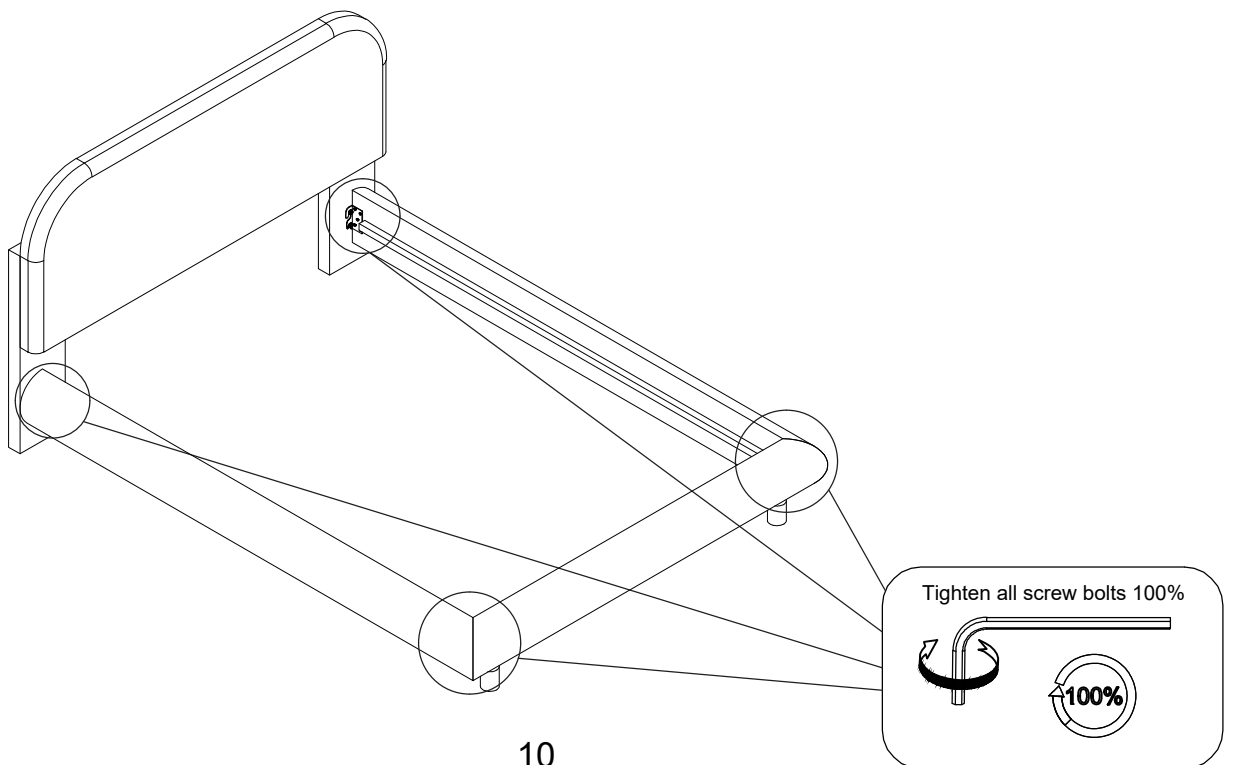
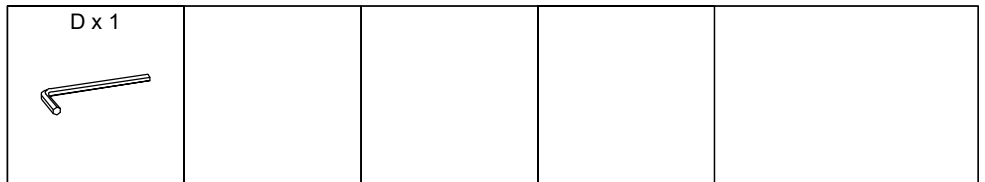
STEP 6  
ÉTAPE 6



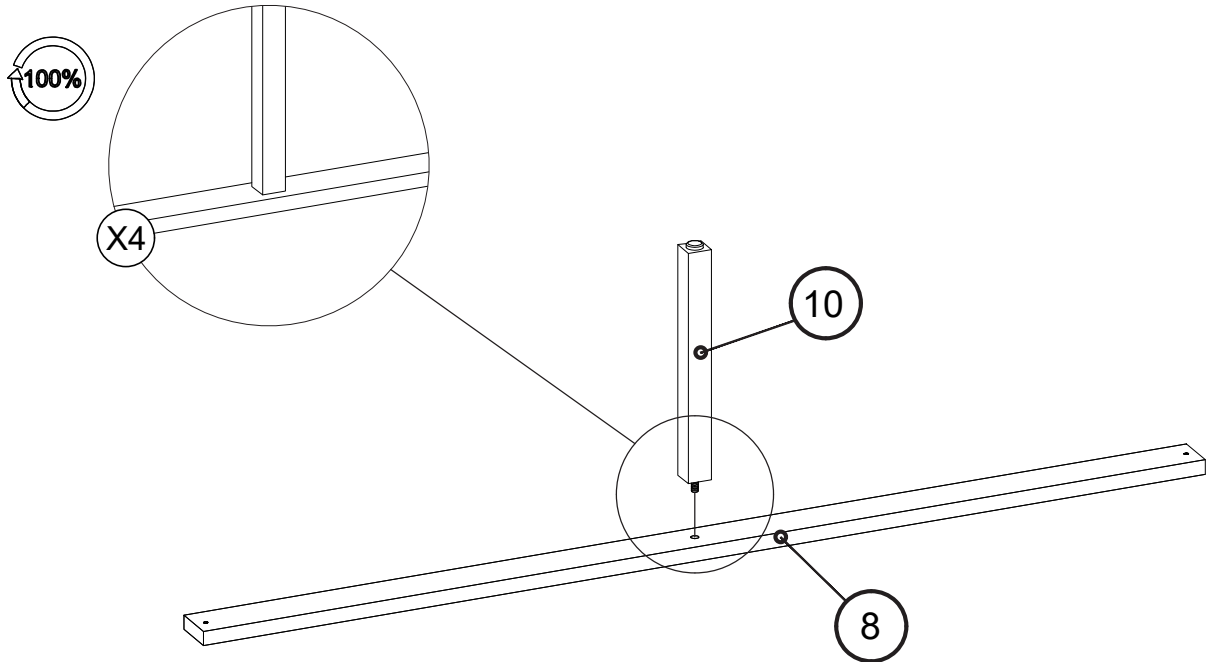
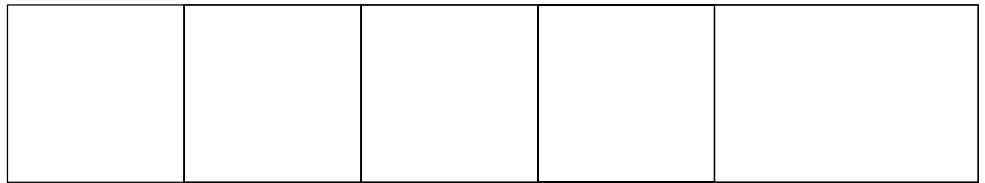
STEP 7  
ÉTAPE 7



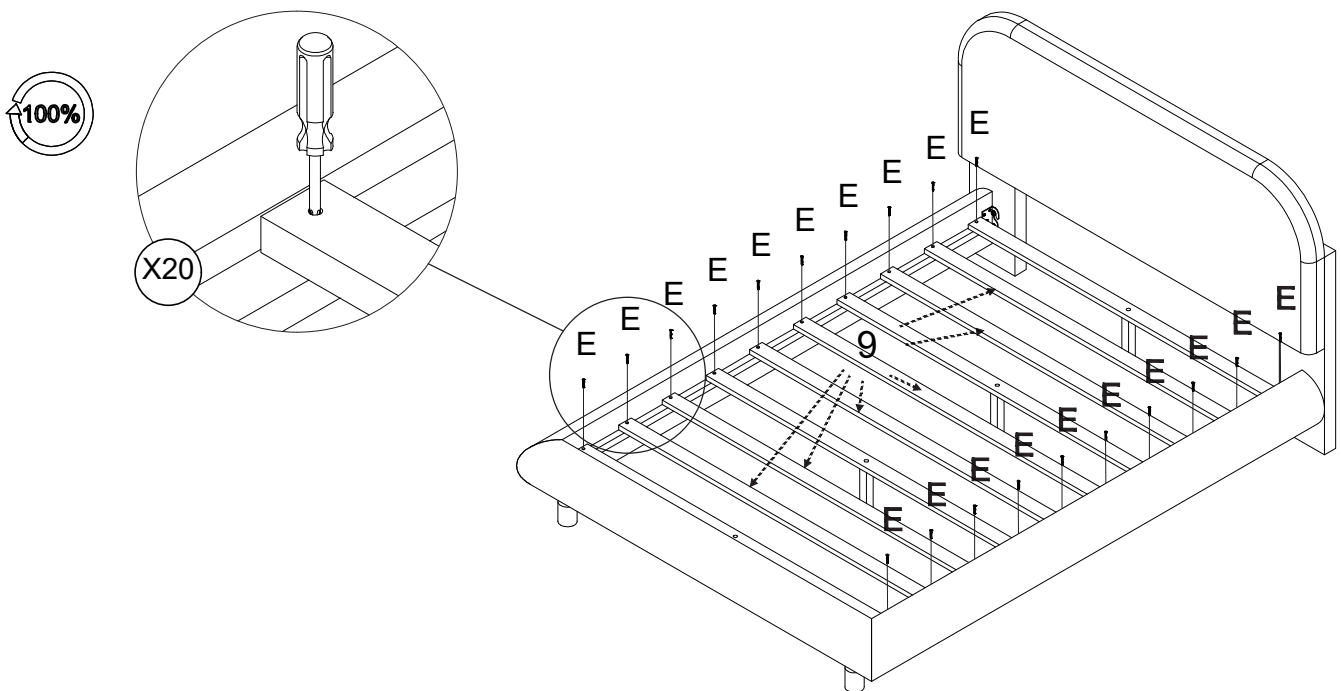
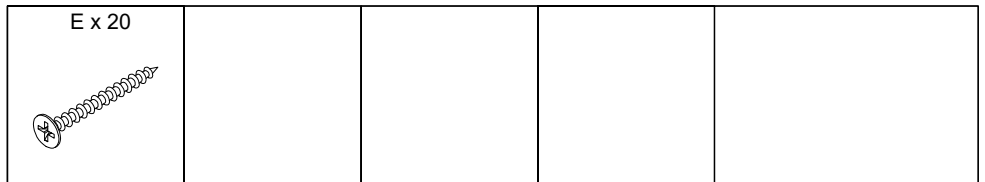
STEP 8  
ÉTAPE 8



STEP 9  
ÉTAPE 9



STEP 10  
ÉTAPE 10



# FINISH FINITION

