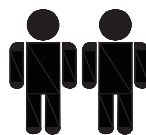
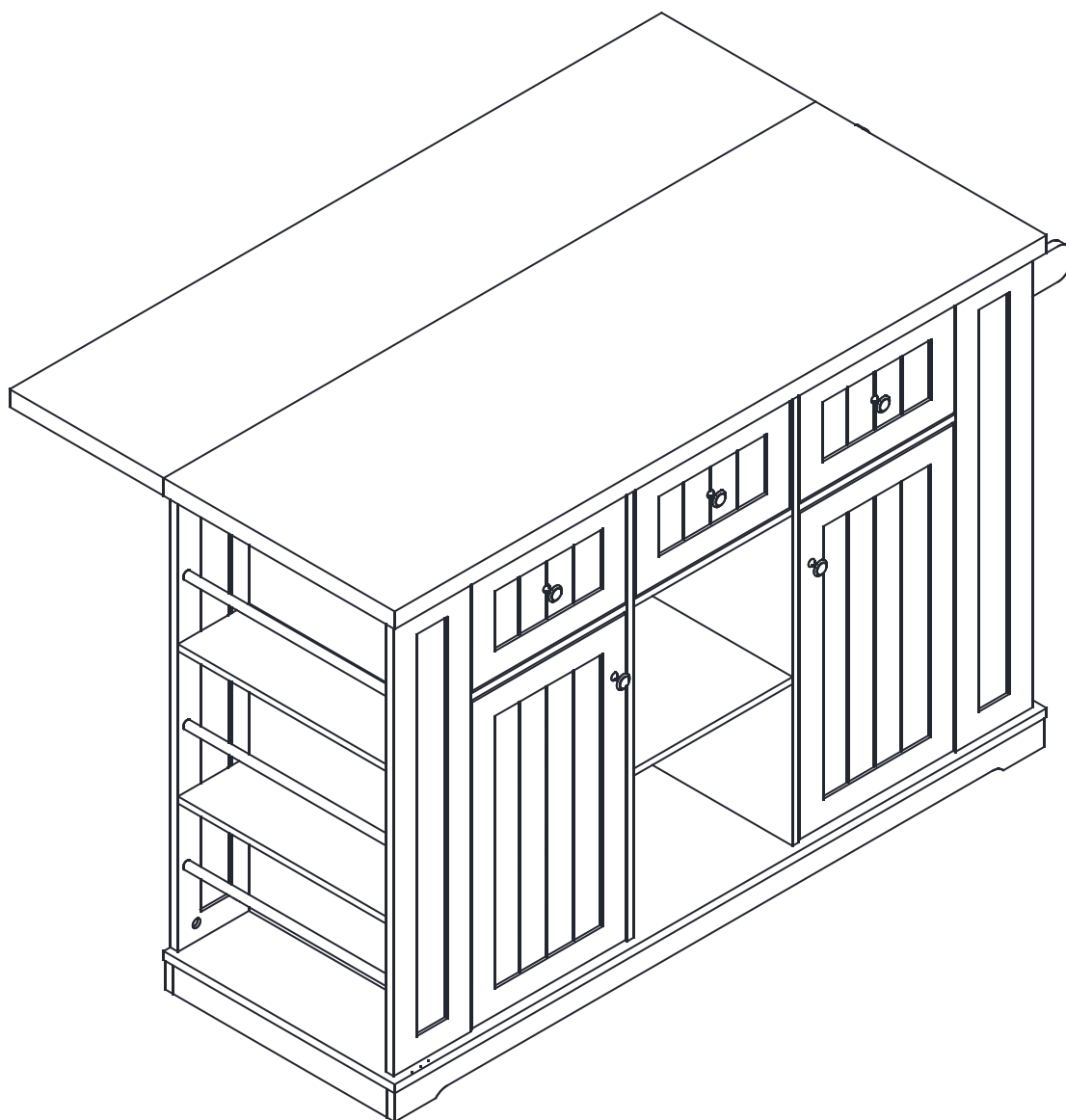


# Kitchen Island Cart Chariot d'îlot de cuisine

Assembly Instructions - Please keep for future reference

Instructions d'assemblage - s'il vous plaît garder pour référence future

SKU: N853P388043



Two people are required to assemble and move this model.  
Deux personnes sont nécessaires pour Assembler et déplacez ce modèle.

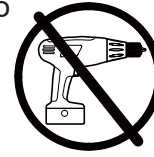
Important – Please read these instructions fully before starting assembly

Important - veuillez lire ces instructions complètement avant de commencer l'assemblage

# Safety and Care Advice

## Important – Please read these instructions fully before starting assembly

- Check you have all the components and tools listed on the following pages.
- Remove all fittings from the plastic bags and separate them
- Keep children and pets away from the installation area, which may cause choking if small parts are swallowed.
- Make sure you have enough space to layout the parts before
- Do not stand or apply weight to the product during assembly. This may cause damage.
- Assemble the item as close to its final position (in the same room) as possible.
- Assemble on a soft level surface to avoid damage to the unit or floor.
- It's easier for two people to assemble the parts together.
- To reduce the likelihood of damage to your product, make sure your power drill is set to a low torque setting.



## Care and maintenance

- Only clean using a damp cloth and mild detergent, do not use bleach or abrasive cleaners.
- Check for loose screws on this unit from time to time.
- This product should not be discarded with household waste. Take to your local authority waste disposal centre.

## Handy Hints

- Assemble all parts and bolts loosely during assembly, only once the product is complete should you fully tighten the bolts
- Regularly check and ensure that all bolts and fittings are correctly tightened.

## **WARNING** In order to help prevent overturning – please follow these instructions

To help prevent product toppling over please follow the below steps:-

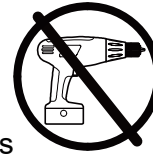
Use the anti tip strap or wall fixing method provided (if applicable)  
Do not allow children to climb or hang on the furniture  
Do not open more than one drawer at a time  
Do not place heavy items in the top drawers  
Do not place heavy items on top of the furniture, unless the furniture has been designed for this purpose

please note that only the anti tip strap is provided.  
You will need to provide wall plugs and screws applicable for your wall type

# Conseils de sécurité et de soins

**Important - veuillez lire ces instructions complètement avant de commencer l'assemblage**

- Vérifiez que vous avez tous les composants et outils énumérés sur les pages suivantes.
- Retirez tous les accessoires des sacs en plastique et les séparez
- Gardez les enfants et les animaux de compagnie loin de la zone d'installation, qui peut causer l'étouffement si de petites pièces sont avalées.
- Assurez-vous d'avoir suffisamment d'espace pour mettre en page les pièces avant.
- Ne pas se tenir debout ou appliquer le poids à Le produit pendant l'assemblage. Cela peut causer des dommages.
- Assemblez l'élément le plus près possible de sa position finale (dans la salle de sameroom).
- Assemblez sur un niveau doux Surface pour éviter les dommages À l'unité ou à l'étage.
- Il est plus facile pour deux personnes de se réunir Les parties ensemble.
- Pour réduire la probabilité De dommages à votre produit, Assurez-vous que votre perceuse électrique Est réglé sur un réglage de couple faible.



## Entretien et entretien

- Nettoyer uniquement à l'aide d'un détergent doux à linge humide, ne pas utiliser d'eau de javel ou de nettoyeurs abrasifs
- Vérifiez les vis desserrées sur Cette unité de temps en temps.
- Ce produit ne doit pas être jeté avec les ordures ménagères emporter au centre d'élimination des déchets de votre collectivité locale

## Conseils pratiques

- Assemblez toutes les pièces et les boulons de manière lâche pendant l'assemblage, serrez complètement les boulons seulement une fois le produit entièrement assemblé
- Vérifier et assurer régulièrement Que tous les boulons et raccords sont Correctement serré.

## Avertissement Afin de prévenir le renversement Veuillez suivre ces instructions

Pour aider à prévenir le renversement du produit, veuillez suivre les étapes suivantes :-

Utilisez la méthode anti-tip stap ou de fixation murale fournie (le cas échéant)  
Ne laissez pas les enfants grimper ou accrocher aux meubles  
N'ouvrez pas plus d'un tiroir à la fois  
Ne placez pas d'objets lourds dans les tiroirs supérieurs  
Ne placez pas d'objets lourds sur le dessus des meubles, sauf si les meubles ont été Conçu à cet effet

Veuillez noter que seule la courroie anti-pointe est fournie.

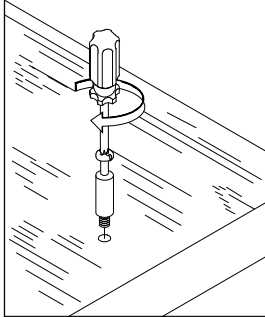
Vous devrez fournir des bouchons muraux et des vis applicables pour votre type de mur

# Using Camlocks

## Step 1

Connect the male camlock as directed in the assembly instructions using a screwdriver.

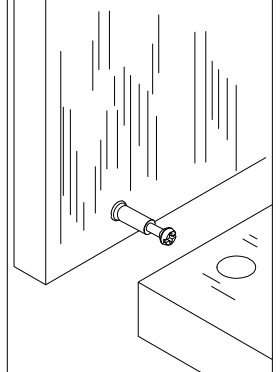
1 DO NOT OVER TIGHTEN.



## Step 2

Push the male camlock into the entry hole.

2

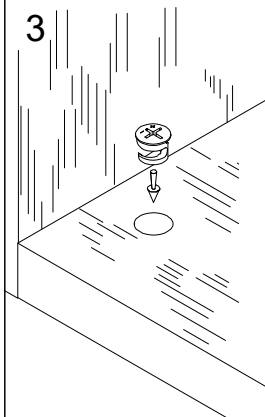


## Step 3

Insert the female camlock as shown in the instruction.

Note: ensure that the arrow on the top of the camlock points towards the entry hole for the male camlock.

3



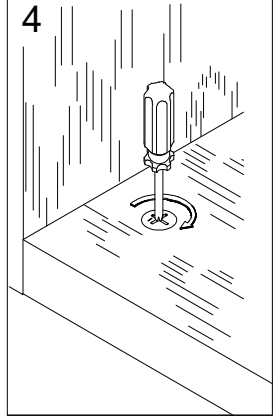
## Step 4

Turn the female camlock clockwise with a screwdriver.

You should feel a click when the camlock is locked in place.

The joint is now secure.

4



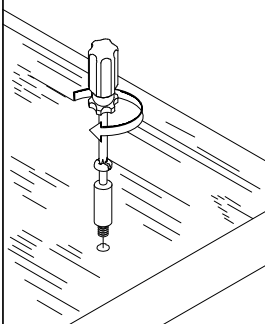
# Utilisation de Camlocks

## Étape 1

Connectez le mâle Camlock tel que dicté dans Les instructions de montage Utiliser un driver sceedriver.

1

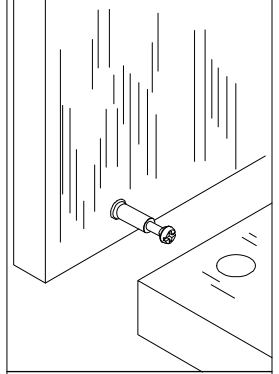
Ne pas trop serrer.  
NE PAS SERRER EXCESSIVEMENT.



## Étape 2

Poussez le camlock mâle Dans le trou d'entrée.

2

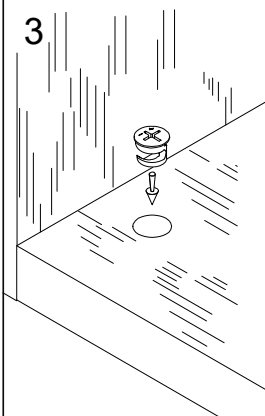


## Étape 3

Insérer le femle Camlock comme indiqué dans le Instruction.

Note: assurez-vous que le Flèche sur le haut de la Camlock pointe vers Le trou d'entrée pour la Mâle camlock.

3



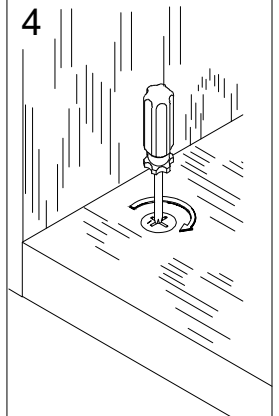
## Étape 4

Tournez la femelle camlock Dans le sens horaire avec un Tournevis.

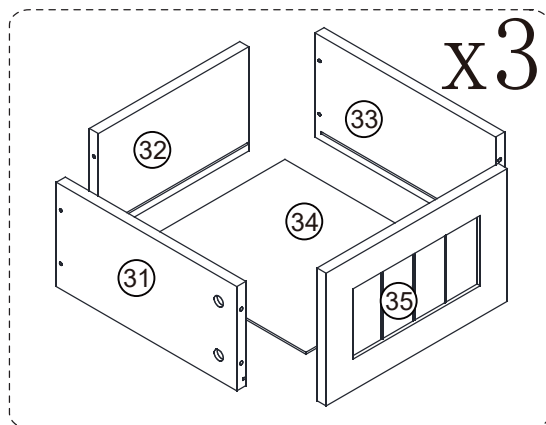
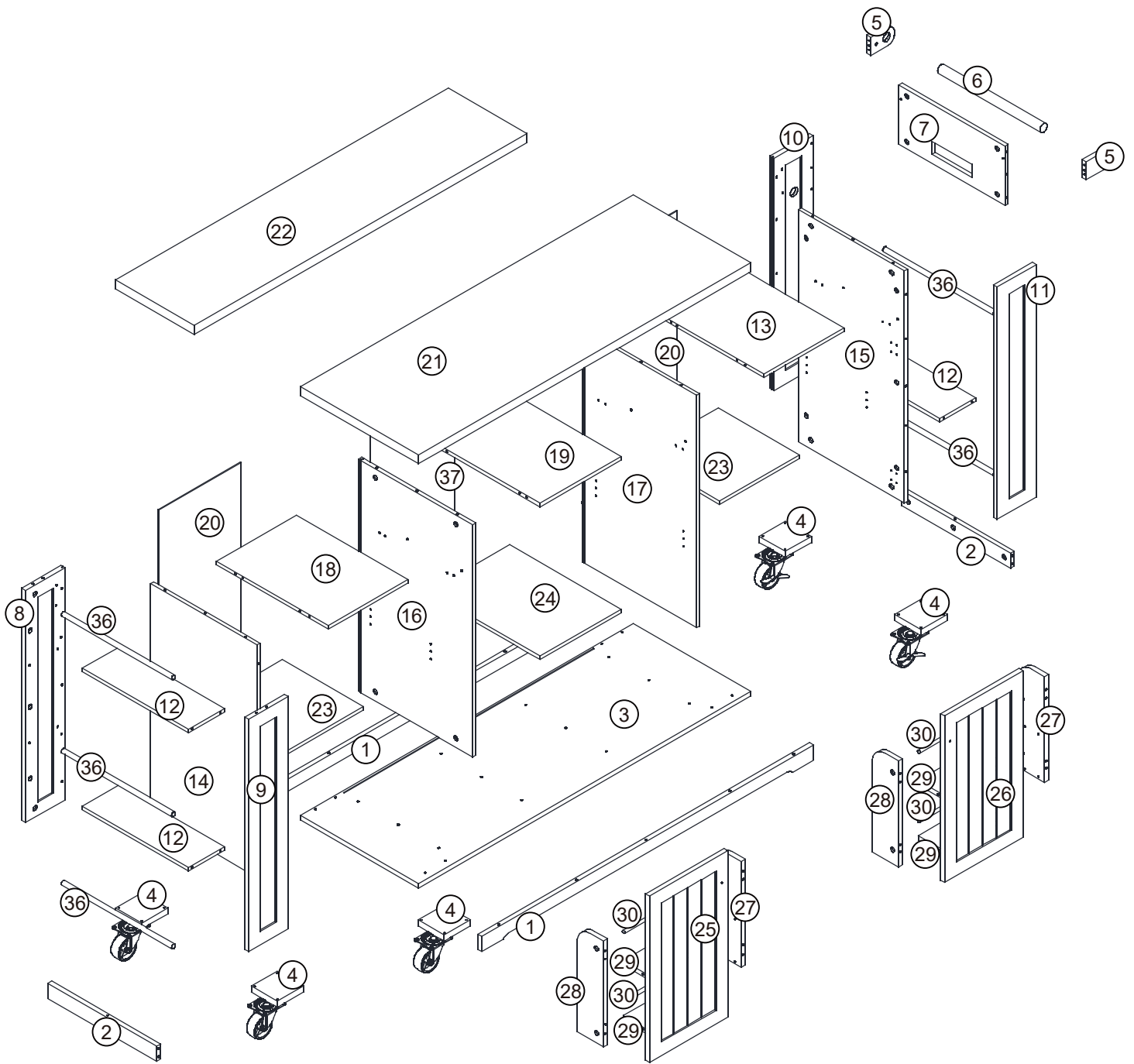
Vous devriez sentir un clic Lorsque le camlock est Verrouillé en place.

Le joint est maintenant sécurisé.


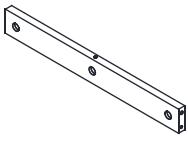
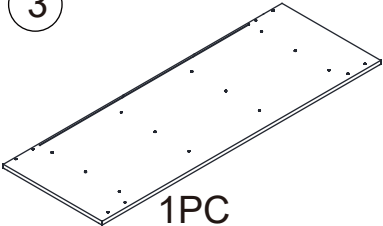
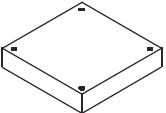
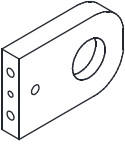
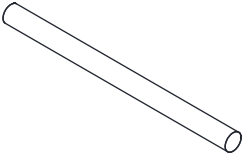
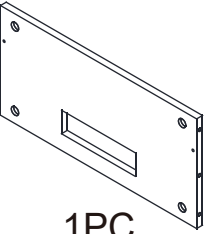
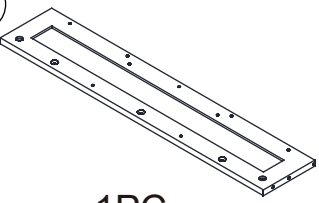
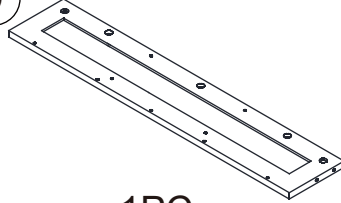
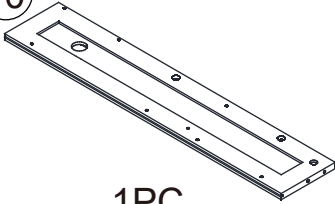
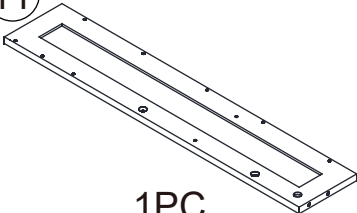
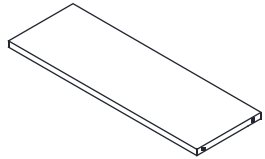
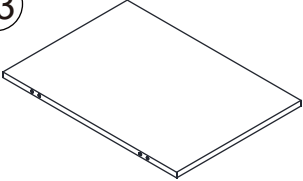

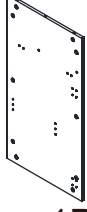


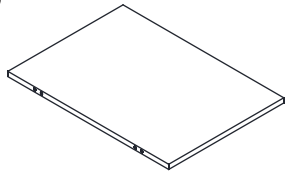
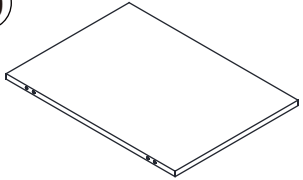

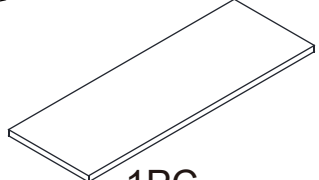
4



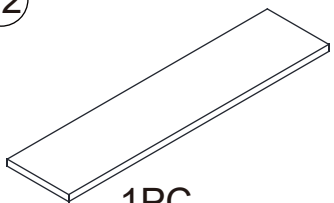
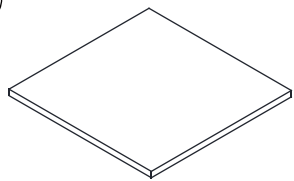
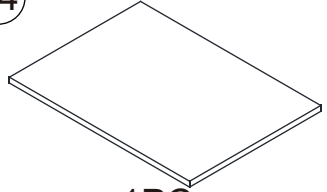
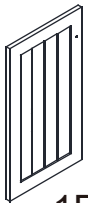

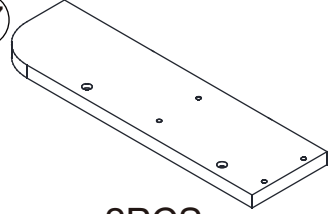
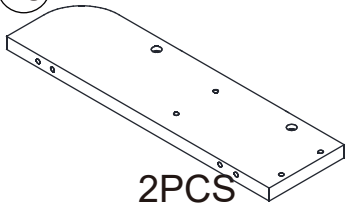
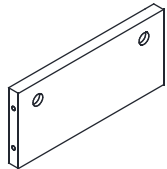
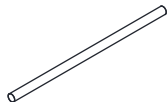
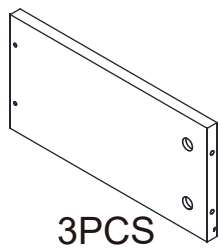
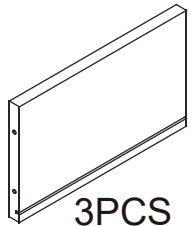
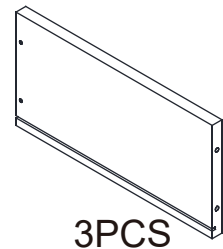
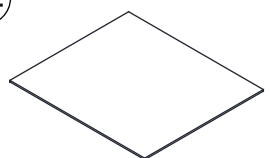
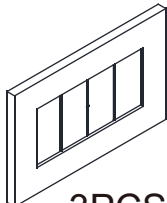
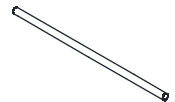

# Assembly Instructions / Instructions de montage



# Part List / Liste des pièces

<p>①</p>  <p>2PCS</p>	<p>②</p>  <p>2PCS</p>	<p>③</p>  <p>1PC</p>
<p>④</p>  <p>5PCS</p>	<p>⑤</p>  <p>2PCS</p>	<p>⑥</p>  <p>1PC</p>
<p>⑦</p>  <p>1PC</p>	<p>⑧</p>  <p>1PC</p>	<p>⑨</p>  <p>1PC</p>
<p>⑩</p>  <p>1PC</p>	<p>⑪</p>  <p>1PC</p>	<p>⑫</p>  <p>3PCS</p>
<p>⑬</p>  <p>1PC</p>	<p>⑭</p>  <p>1PC</p>	<p>⑮</p>  <p>1PC</p>
<p>⑯</p>  <p>1PC</p>	<p>⑰</p>  <p>1PC</p>	<p>⑱</p>  <p>1PC</p>
<p>⑲</p>  <p>1PC</p>	<p>⑳</p>  <p>2PCS</p>	<p>㉑</p>  <p>1PC</p>

# Part List / Liste des pièces

<p>22</p>  <p>1PC</p>	<p>23</p>  <p>2PCS</p>	<p>24</p>  <p>1PC</p>
<p>25</p>  <p>1PC</p>	<p>26</p>  <p>1PC</p>	<p>27</p>  <p>2PCS</p>
<p>28</p>  <p>2PCS</p>	<p>29</p>  <p>4PCS</p>	<p>30</p>  <p>4PCS</p>
<p>31</p>  <p>3PCS</p>	<p>32</p>  <p>3PCS</p>	<p>33</p>  <p>3PCS</p>
<p>34</p>  <p>3PCS</p>	<p>35</p>  <p>3PCS</p>	<p>36</p>  <p>5PCS</p>
<p>37</p>  <p>1PC</p>		






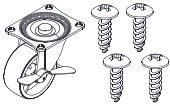
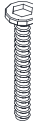
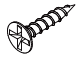
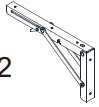
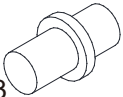
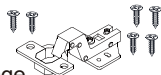

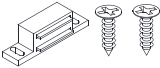

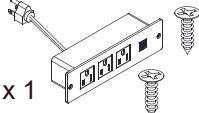






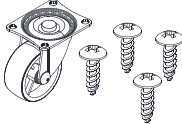
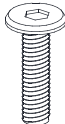



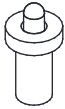
# Hardware list/ Liste du matériel

Please check you have all the panels listed below

Veuillez vérifier que vous avez tous les panneaux énumérés ci-dessous

**Note:** The quantities below are the correct amount to complete the assembly. In some cases, more fittings may be supplied than required.

**Remarque:** Les quantités ci-dessous sont la quantité correcte pour compléter l'assemblage. Dans certains cas, plus de raccords. Peut être fourni que sont requis.

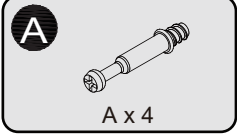
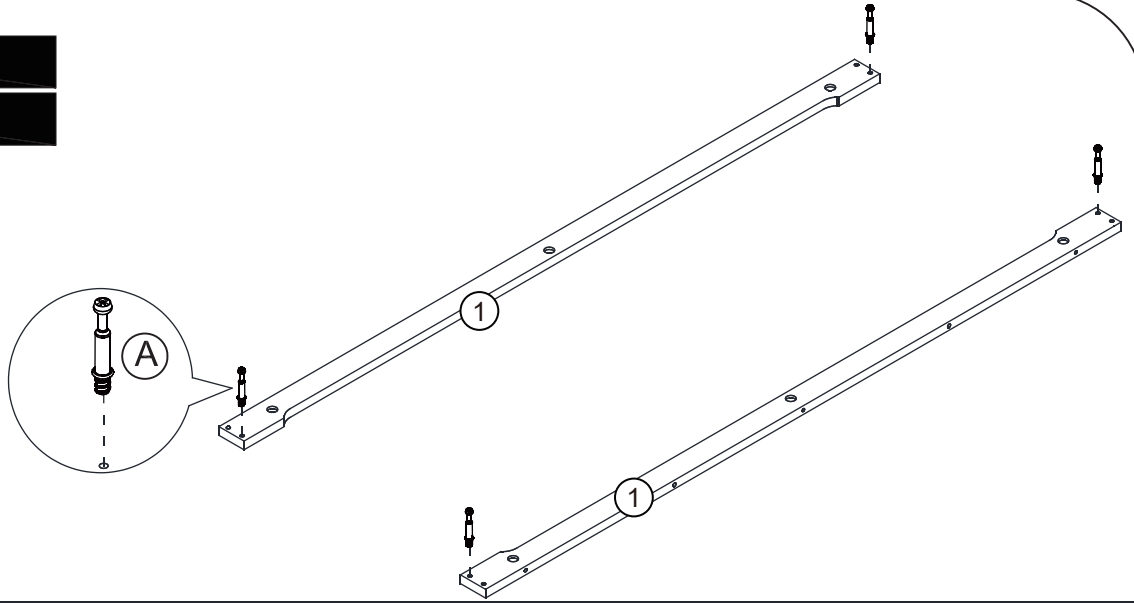
<p><b>A</b>  Male Camlock x 98 Mâle Camlock</p>	<p><b>B</b>  Dowel x 72 Le goujon</p>	<p><b>C</b>  Female Camlock x 98 Femelle Camlock</p>
<p><b>D</b>  4*25mm Screw x 32 4*25mm vis</p>	<p><b>E</b>  nut x 2 noix</p>	<p><b>F</b>  4*12mm Locking caster x2 Roulette verrouillable</p>
<p><b>G</b>  6*30mm Screw x 2 6*30mm vis</p>	<p><b>H</b>  3.5*12mm Screw x 26 3.5*12mm vis</p>	<p><b>I</b>  Connecting rods x2 Bielles</p>
<p><b>J</b>  Shelf support pin x 13 Pin de support d'étagère</p>	<p><b>K</b>  3.5*12 mm Straight bend hinge charnière x 4set</p>	<p><b>L</b>  4*20mm Round handle x 2SET 4*20mm Manche ronde</p>
<p><b>M</b>  3*16mm Base knobx 2SET 3*16mm Bouton de base</p>	<p><b>N</b>  4*12mm Round handle x 3SET 4*12mm Manche ronde</p>	<p><b>O</b>  3.5*12mm socket x 1 douille</p>
<p><b>P</b>  Hex Key M4 x 1 Clé hexagonale</p>	<p><b>CL</b>  300mm drawer slide x3 300mm Glissière de tiroir</p>	<p><b>CR</b>  300mm drawer slide x3 300mm Glissière de tiroir</p>
<p><b>DL</b>  300mm drawer slide x3 300mm Glissière de tiroir</p>	<p><b>DR</b>  300mm drawer slide x3 300mm Glissière de tiroir</p>	<p><b>Q</b>  3*12mm Magnetic sheet x 2 SET 3*12mm Feuille magnétique</p>
<p><b>R</b>  4*12mm Caster x3 Roulette</p>	<p><b>S</b>  6*25mm Screw x 4 6*25mm vis</p>	<p><b>T</b>  m6 nut x 4 noix</p>
<p><b>U</b>  6mm gasket x8 joint</p>	<p><b>V</b>  3.5*14mm Screw x 4 3.5*14mm vis</p>	<p><b>W</b>  Nut x 4 noix</p>

Assembly Tools Required (Not Included)  
Outils d'assemblage requis (Non Inclus)

# Assembly Instructions / Instructions de montage

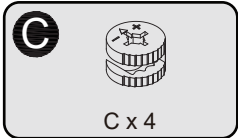
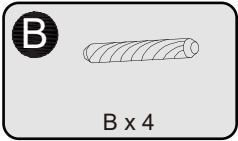
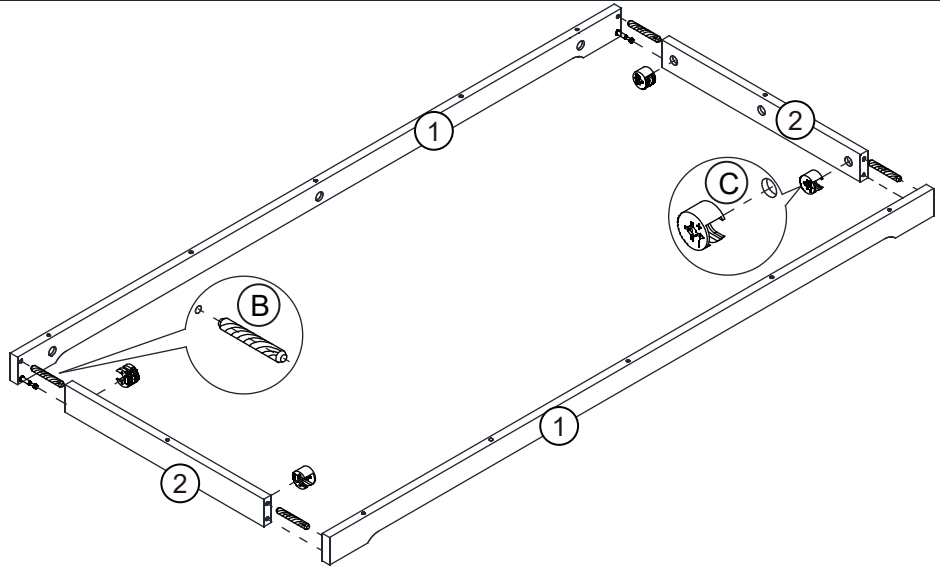
## Step 1

## Étape 1



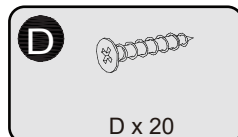
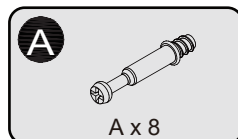
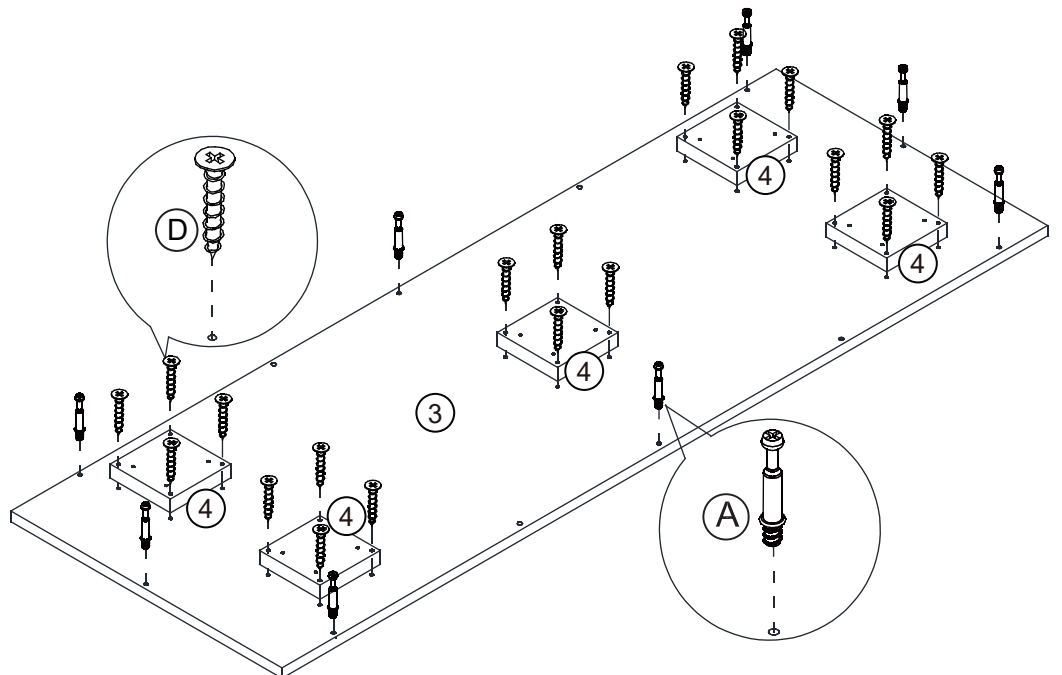
## Step 2

## Étape 2



## Step 3

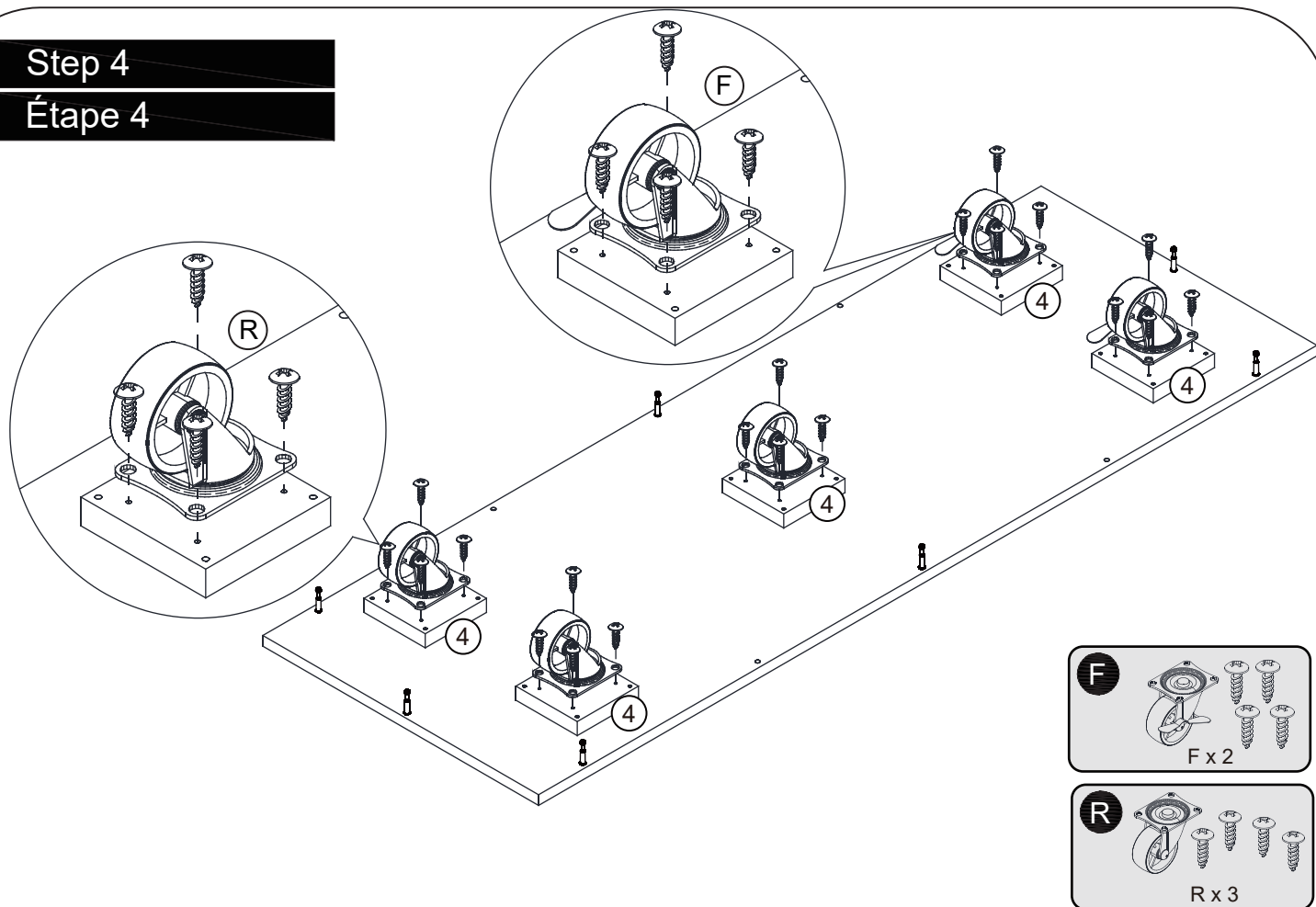
## Étape 3



# Assembly Instructions / Instructions de montage

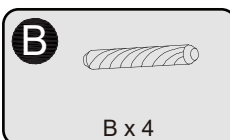
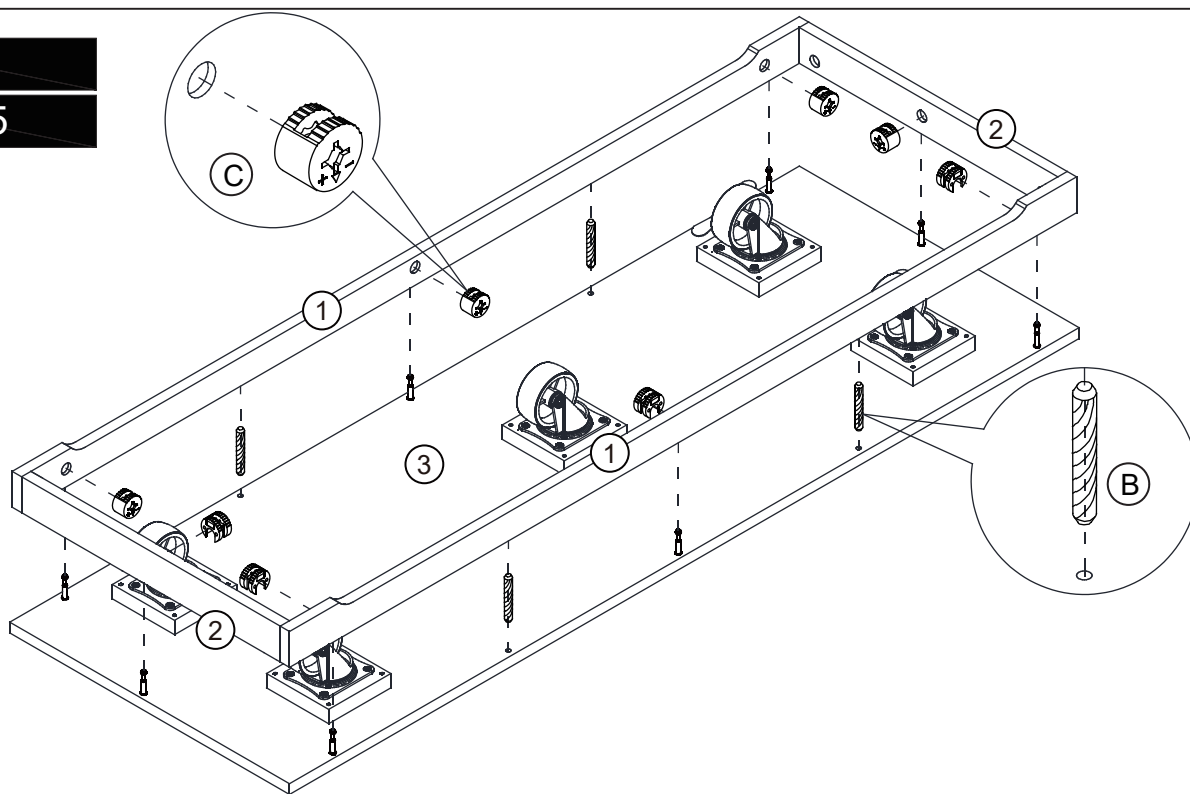
Step 4

Étape 4



Step 5

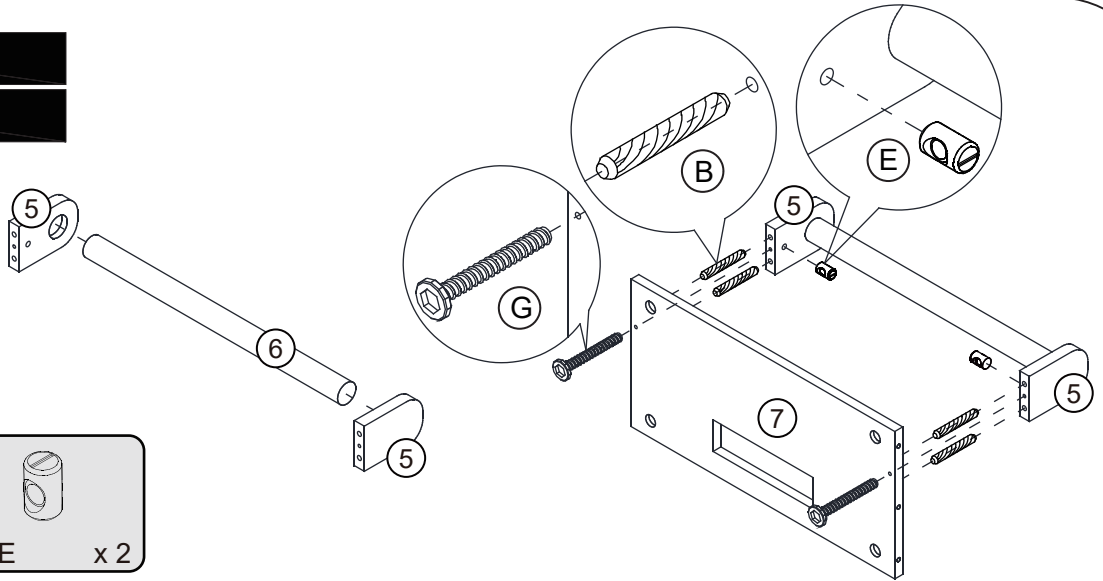
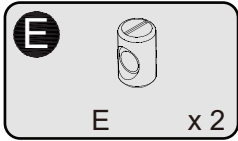
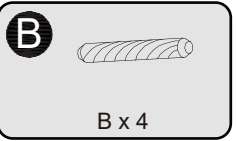
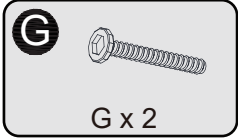
Étape 5



# Assembly Instructions / Instructions de montage

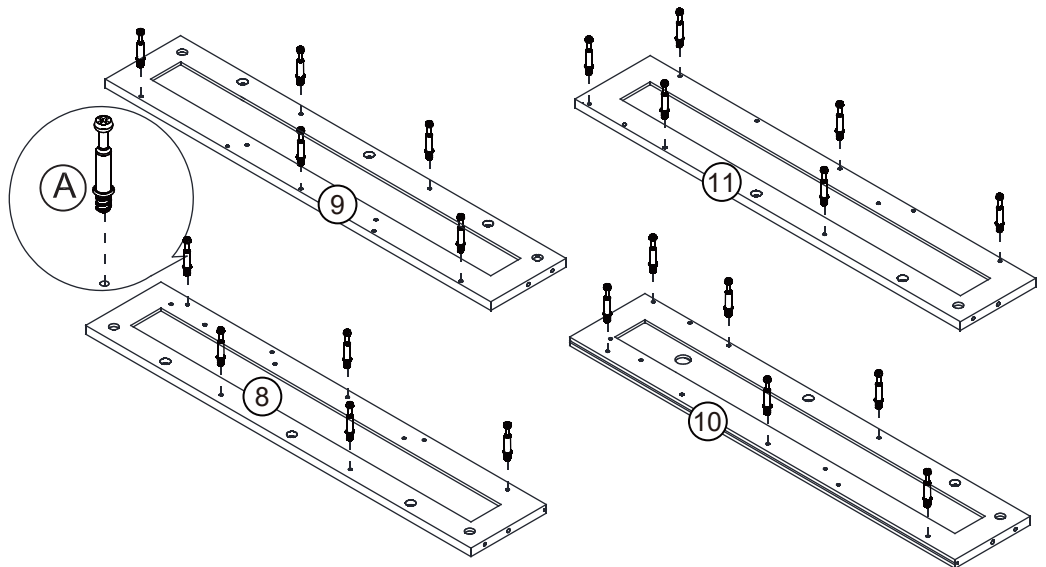
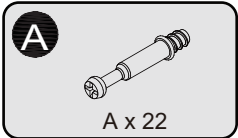
Step 6

Étape 6



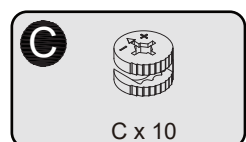
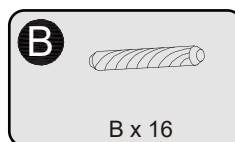
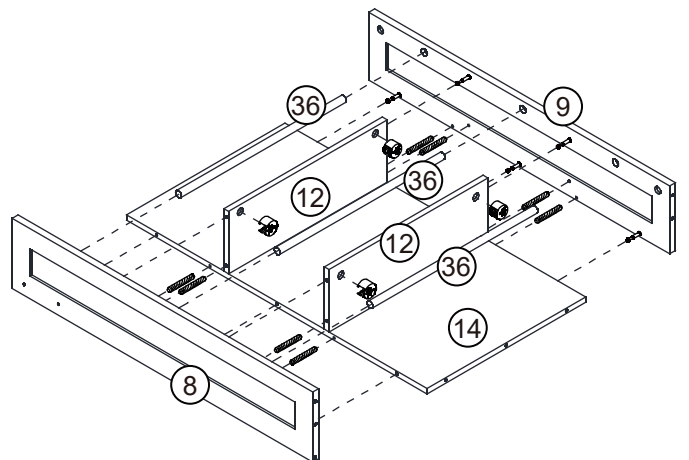
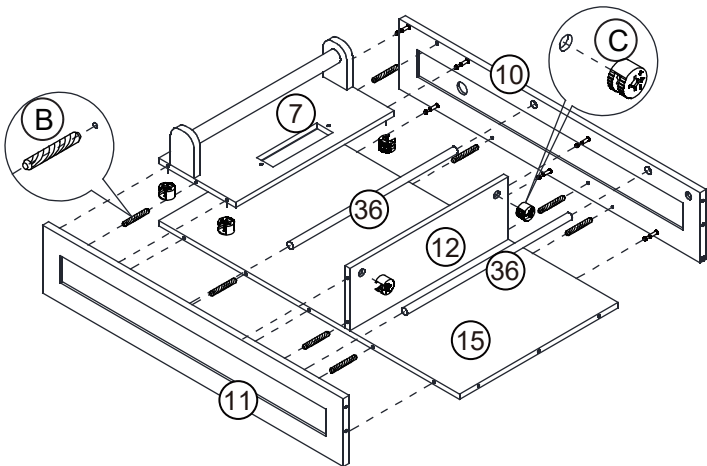
Step 7

Étape 7



Step 8

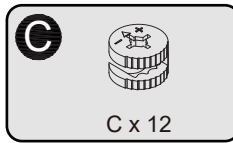
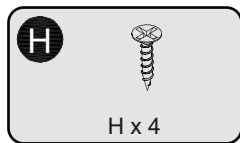
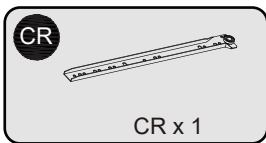
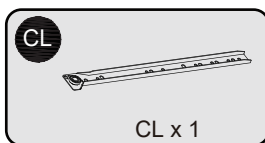
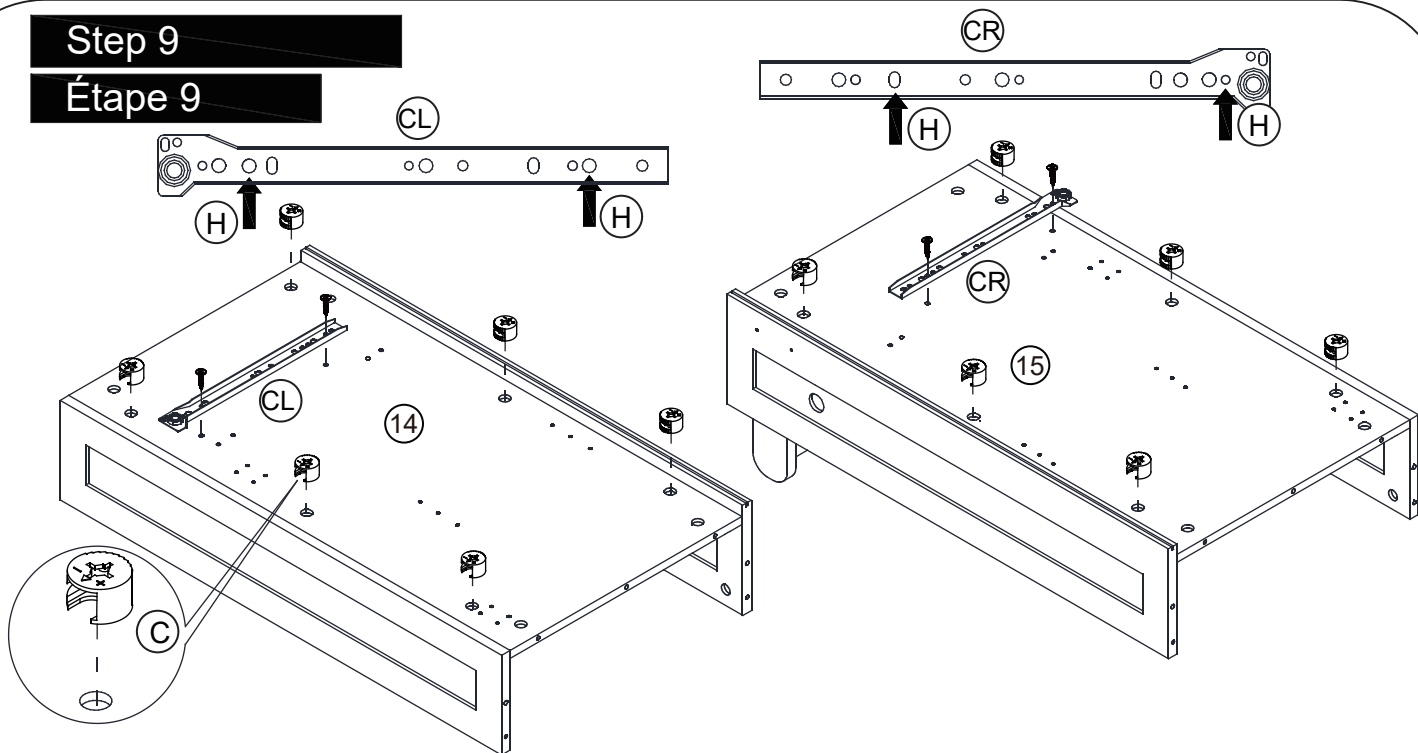
Étape 8



# Assembly Instructions / Instructions de montage

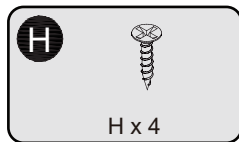
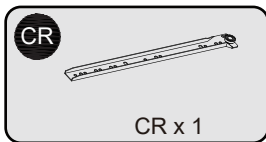
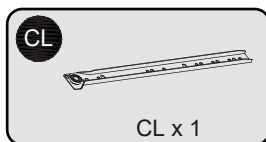
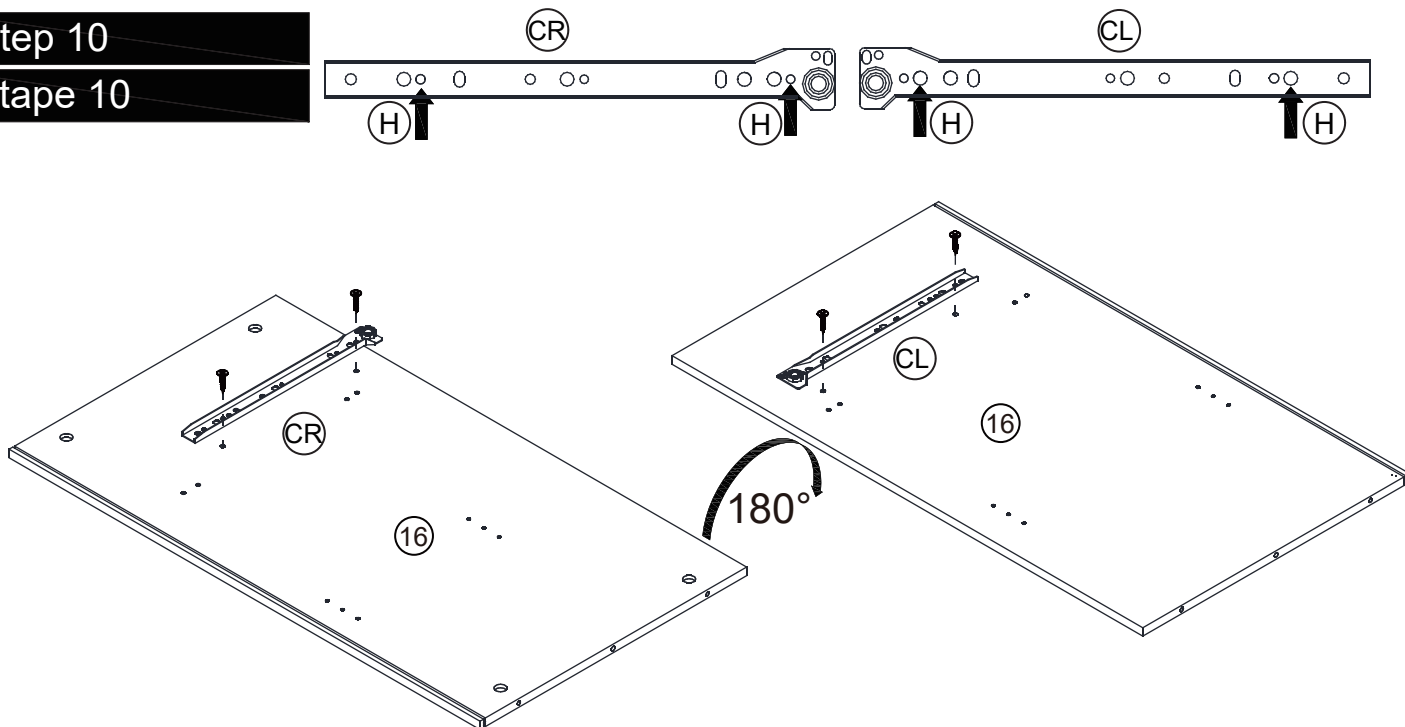
Step 9

Étape 9



Step 10

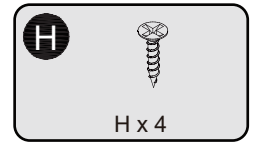
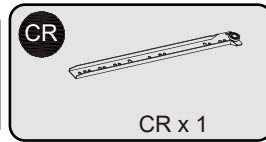
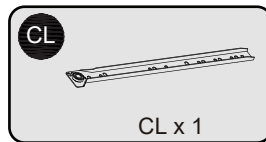
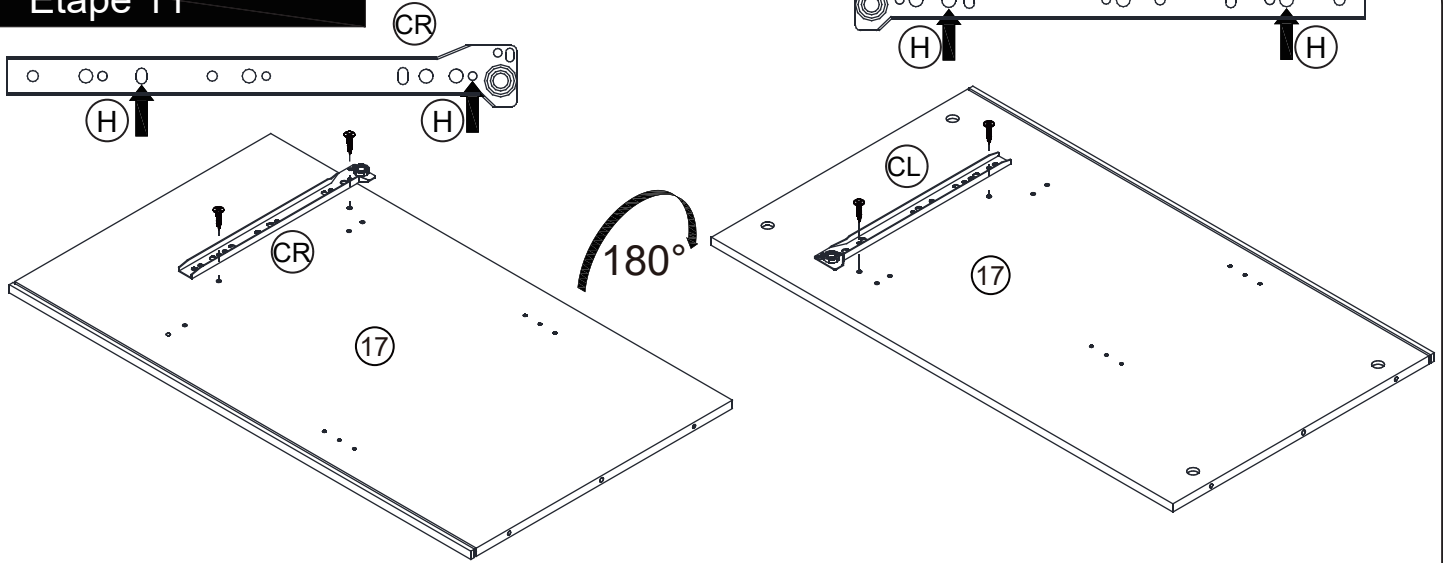
Étape 10



# Assembly Instructions / Instructions de montage

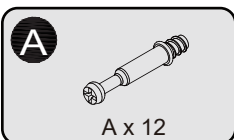
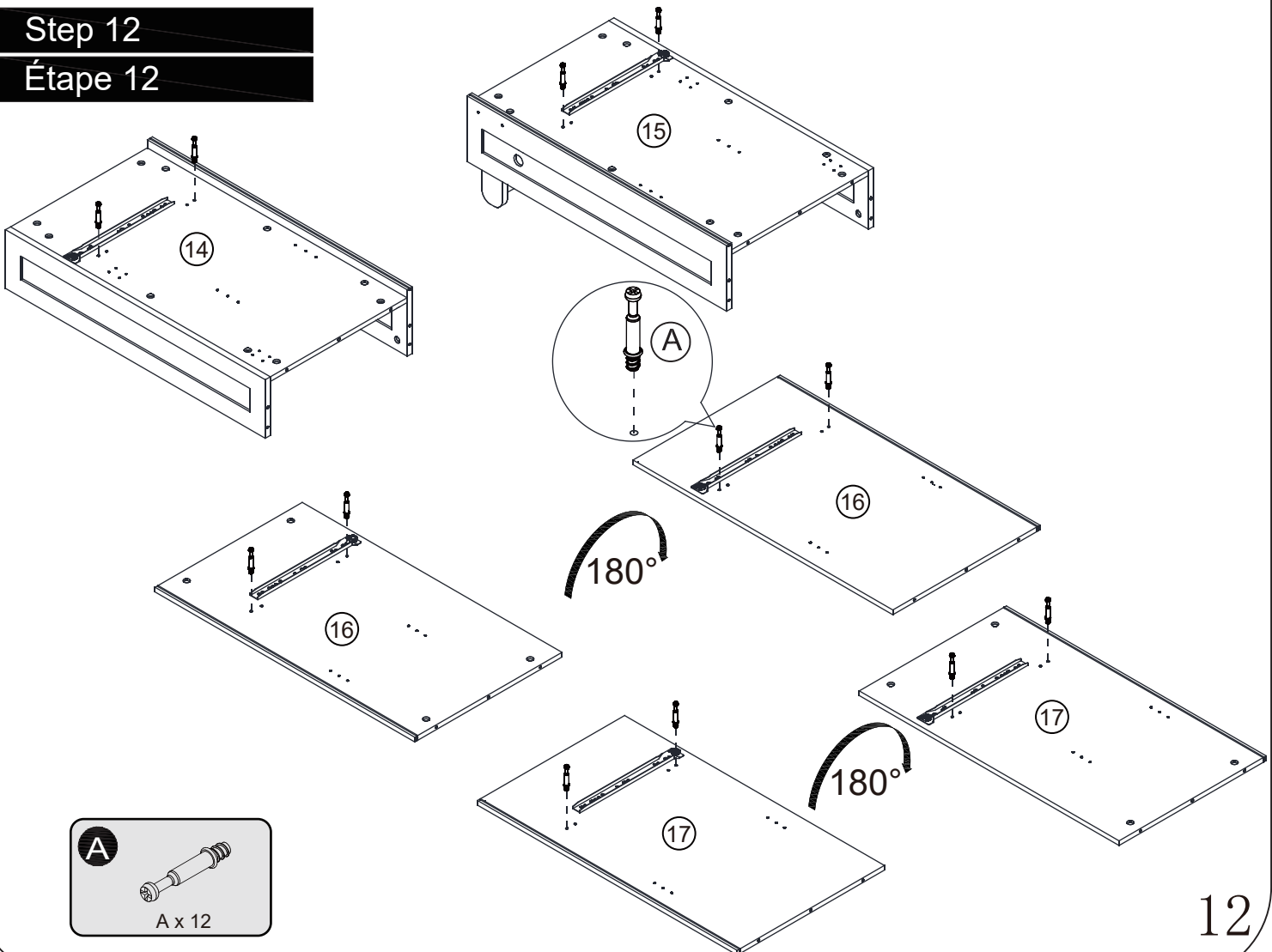
Step 11

Étape 11



Step 12

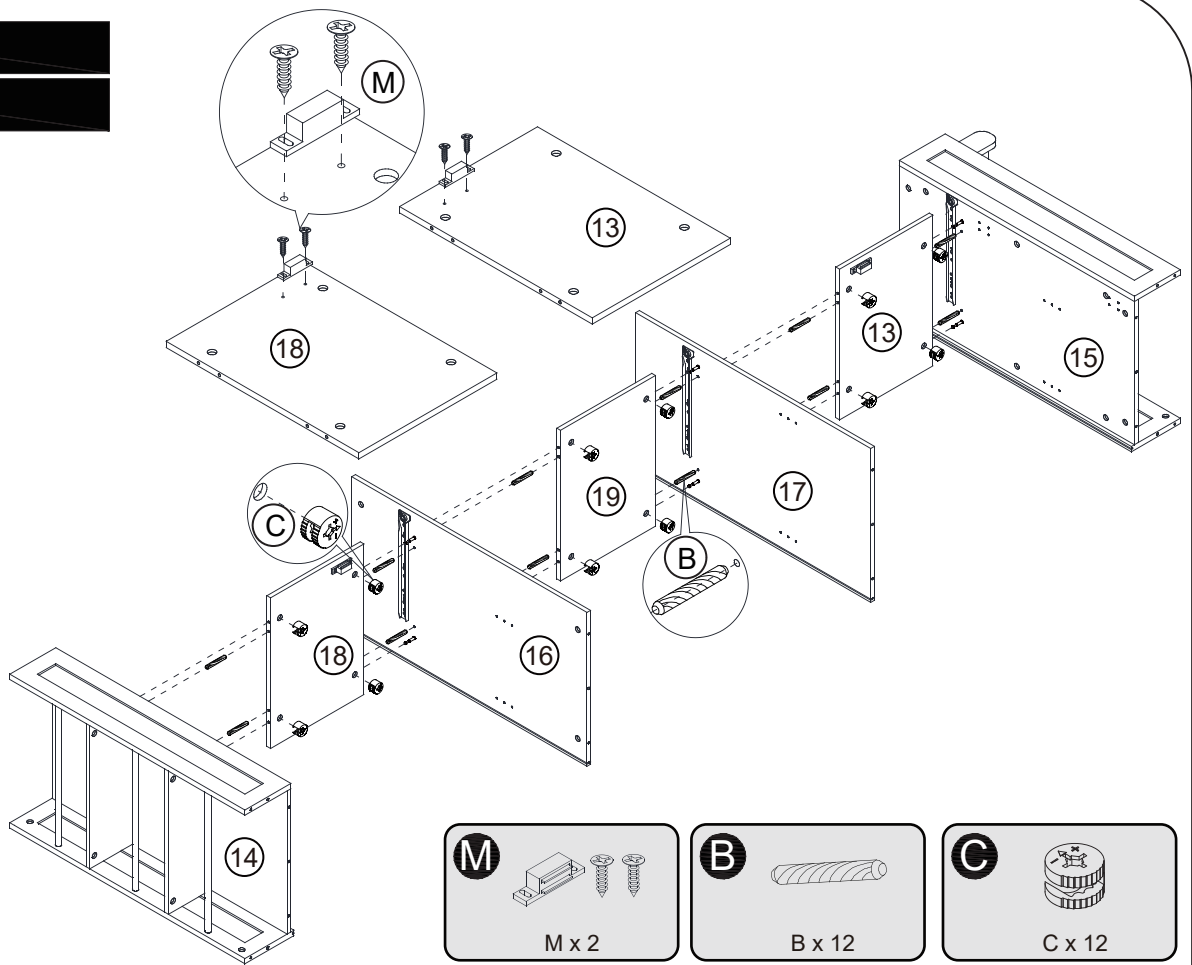
Étape 12



# Assembly Instructions / Instructions de montage

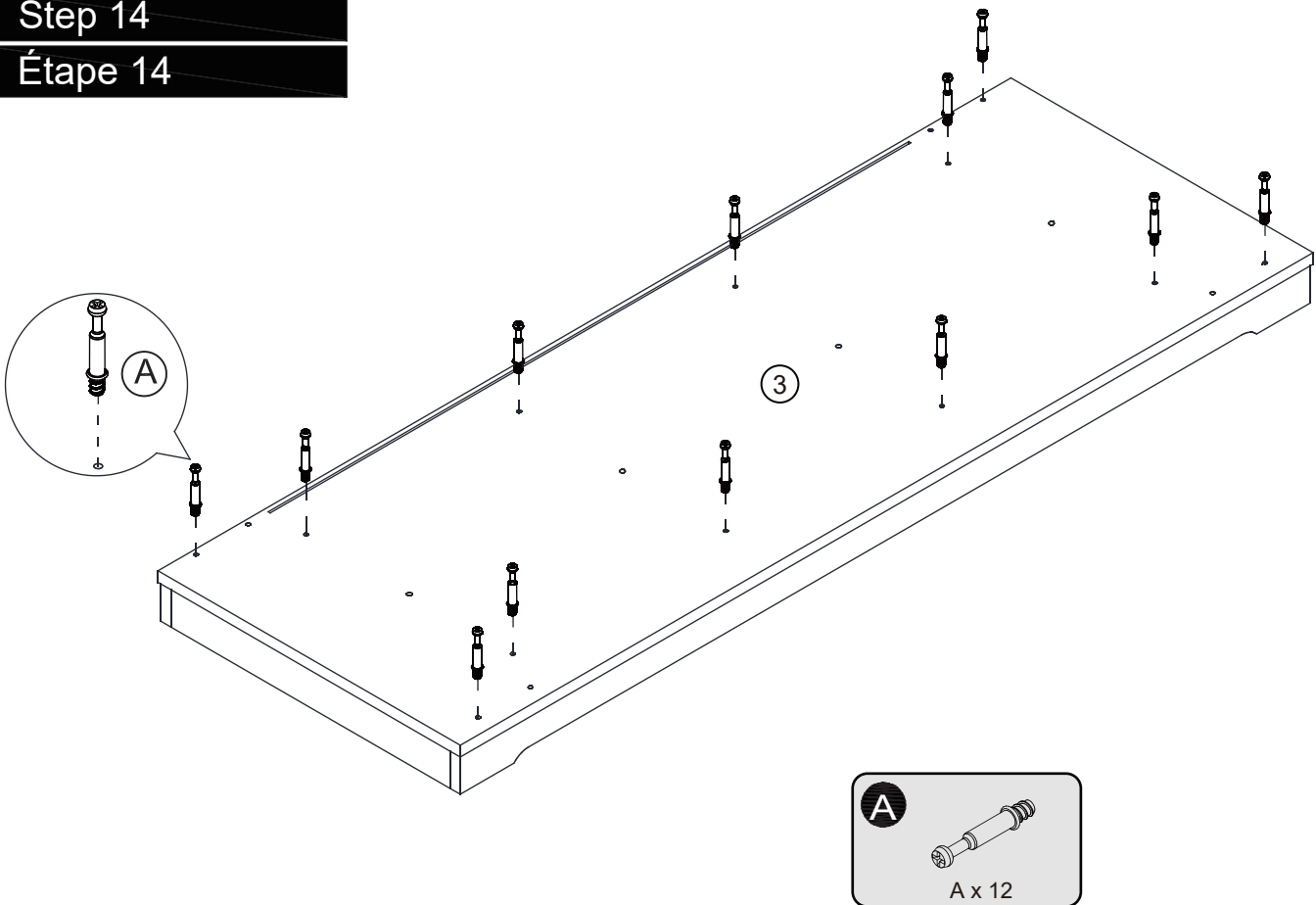
Step 13

Étape 13



Step 14

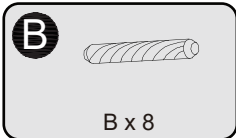
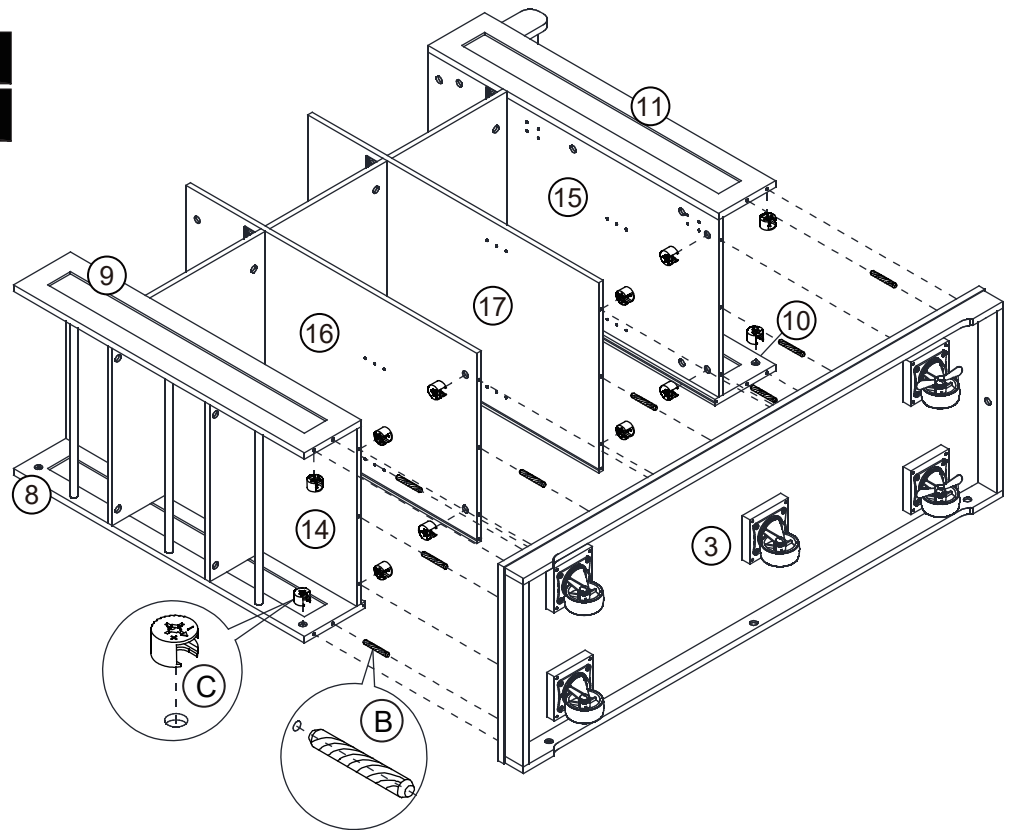
Étape 14



# Assembly Instructions / Instructions de montage

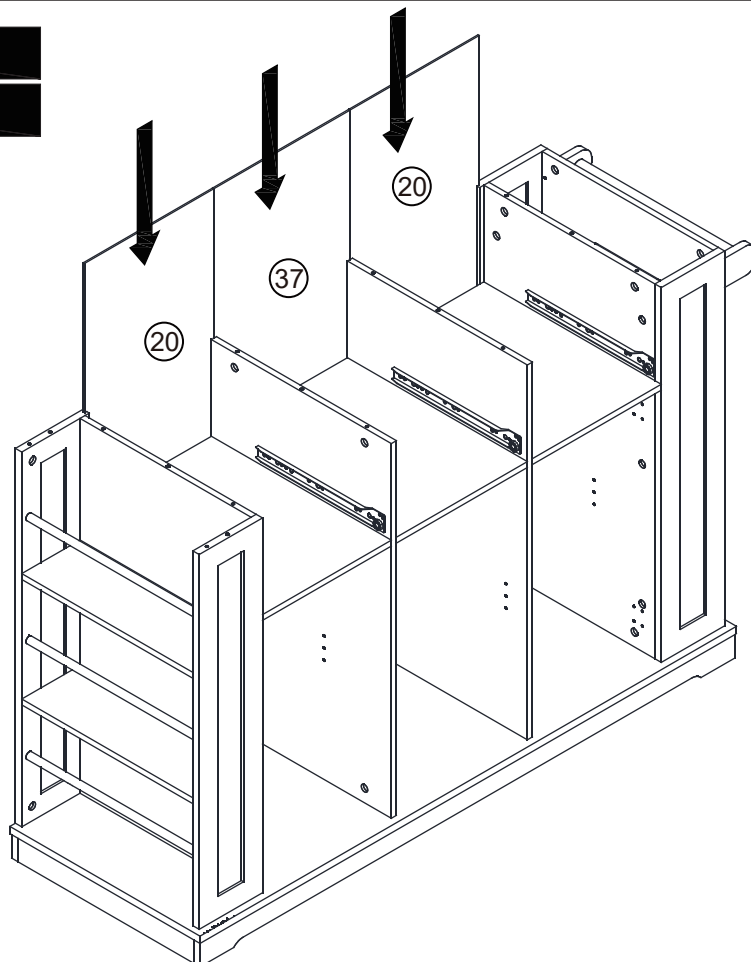
Step 15

Étape 15



Step 16

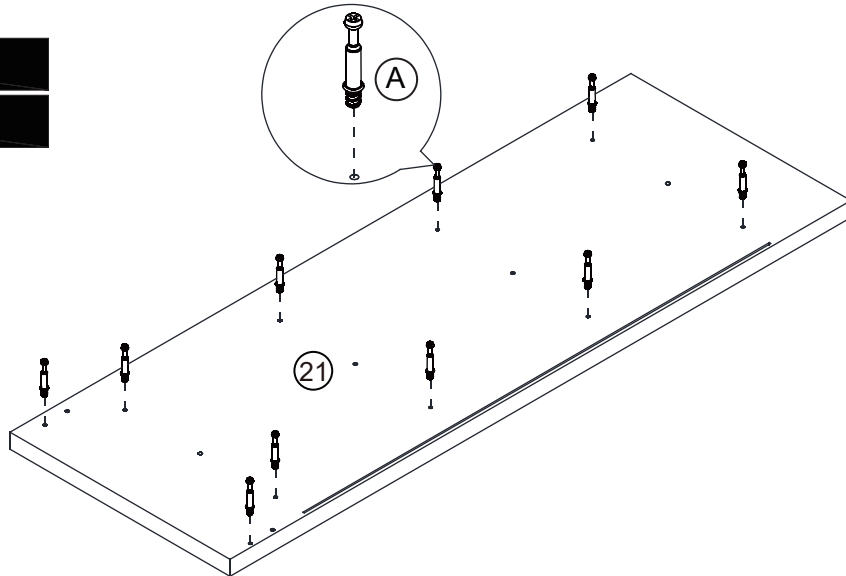
Étape 16



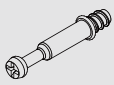
# Assembly Instructions / Instructions de montage

Step 17

Étape 17



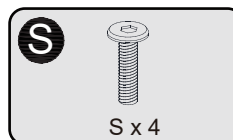
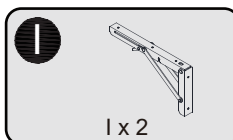
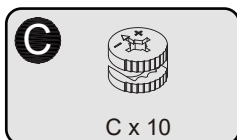
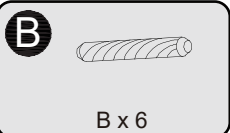
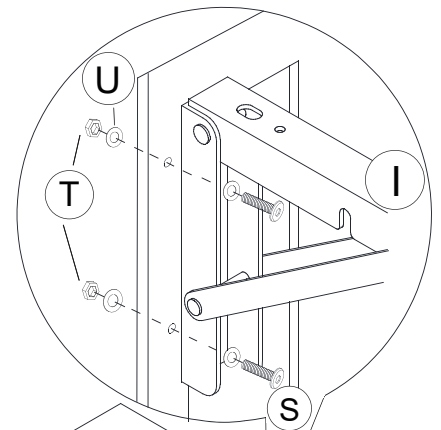
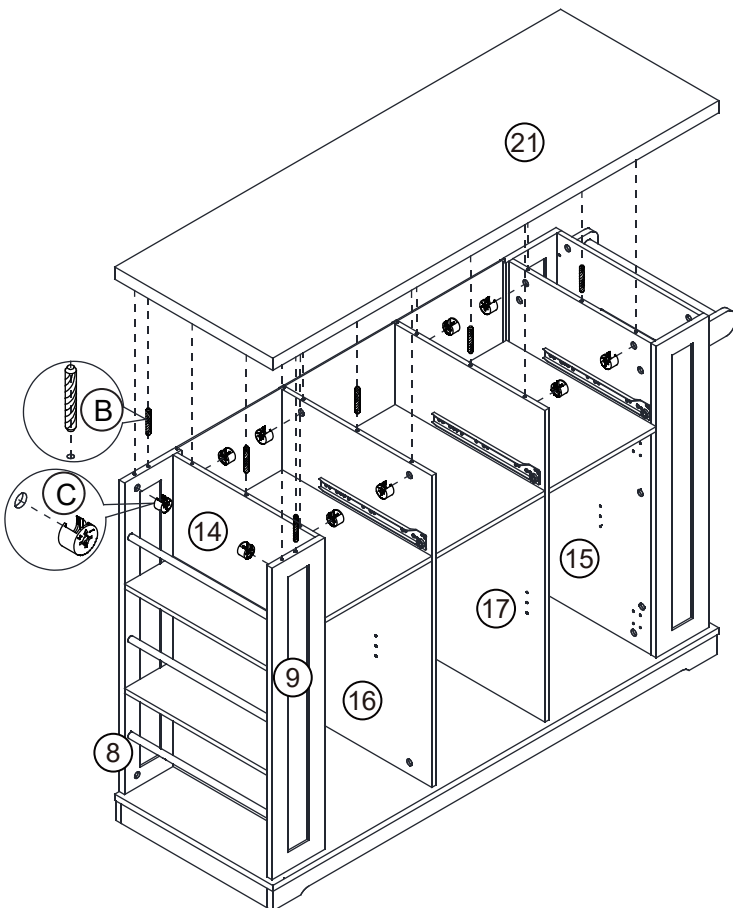
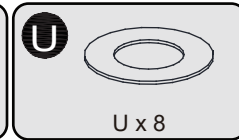
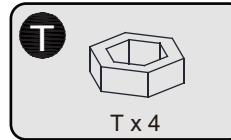
**A**



A x 10

Step 18

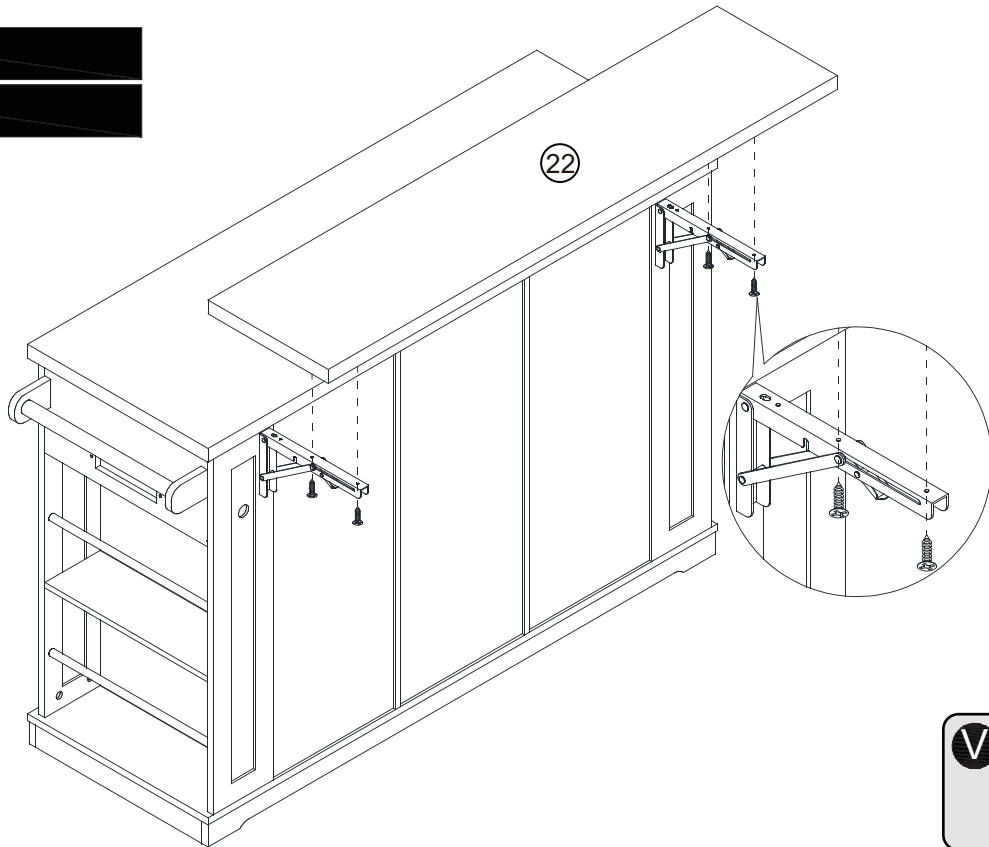
Étape 18



# Assembly Instructions / Instructions de montage

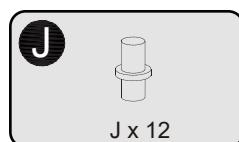
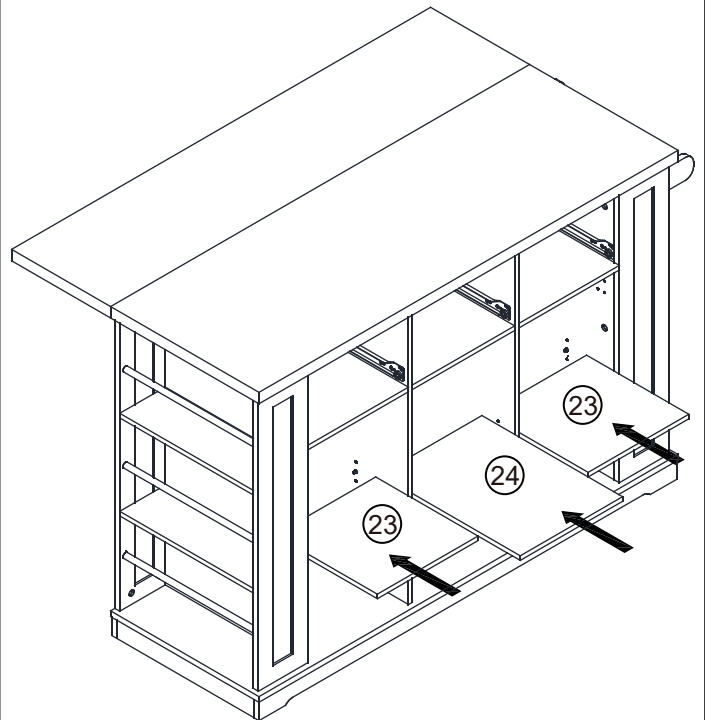
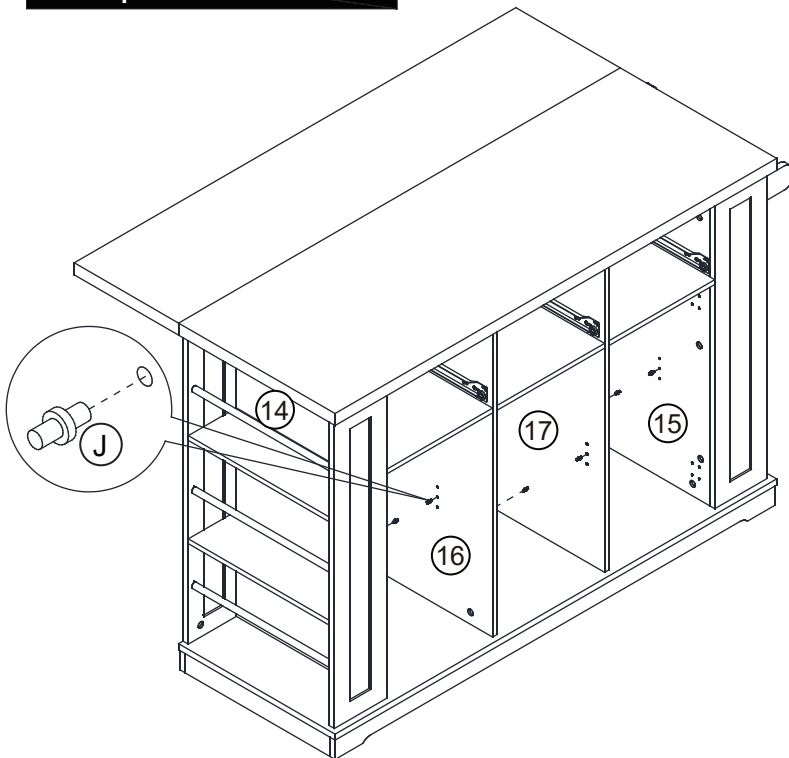
Step 19

Étape 19



Step 20

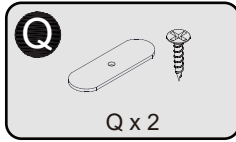
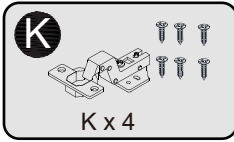
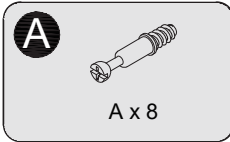
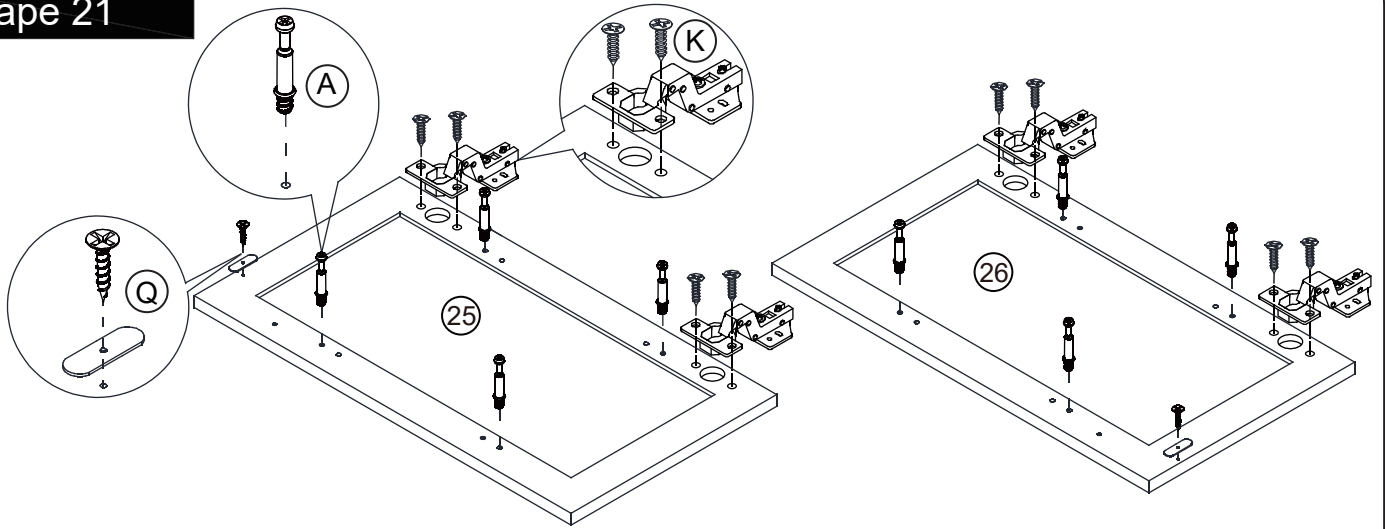
Étape 20



# Assembly Instructions / Instructions de montage

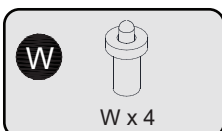
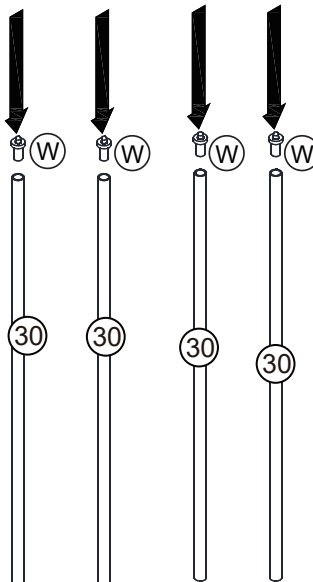
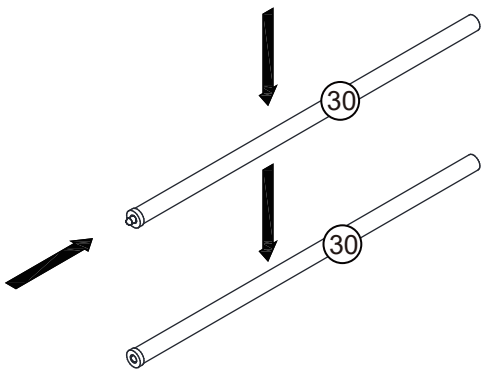
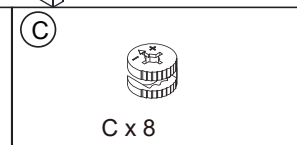
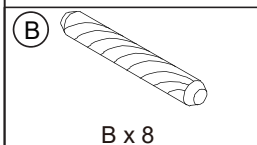
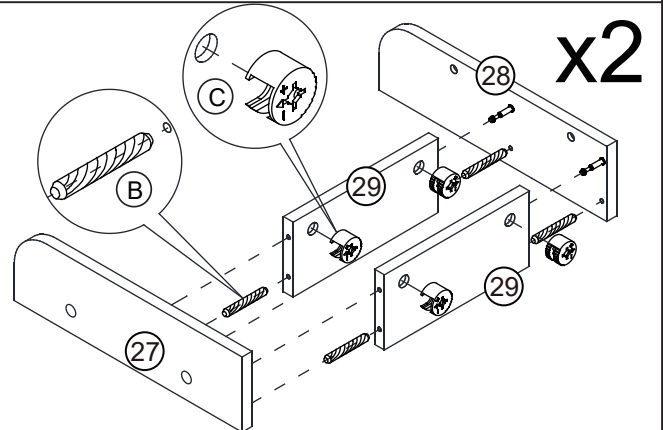
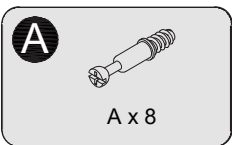
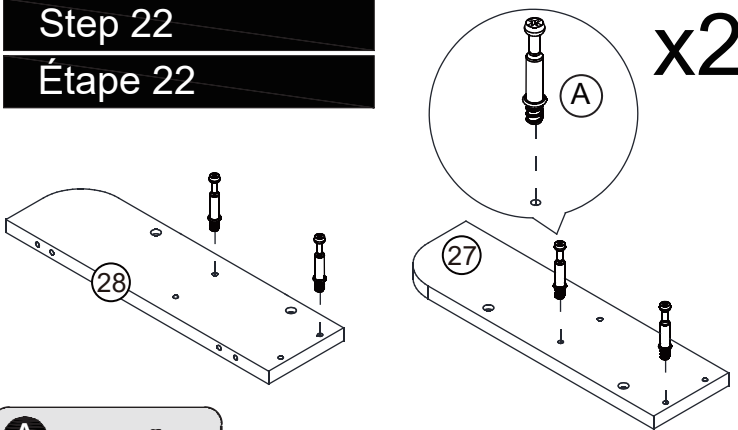
Step 21

Étape 21



Step 22

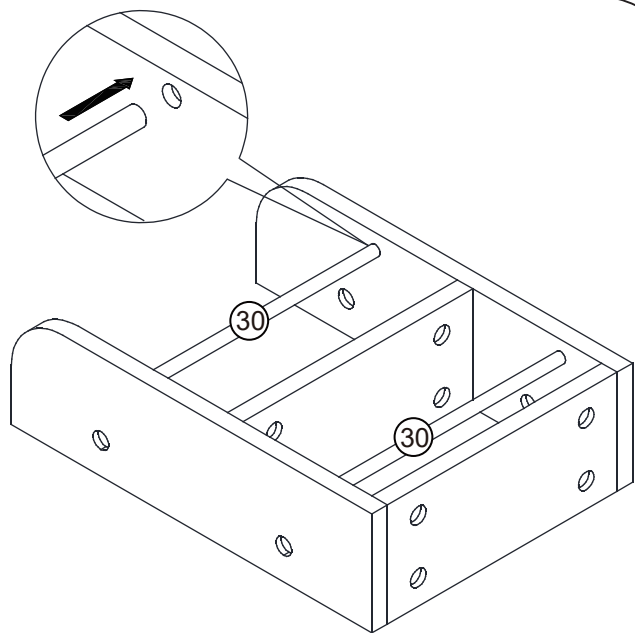
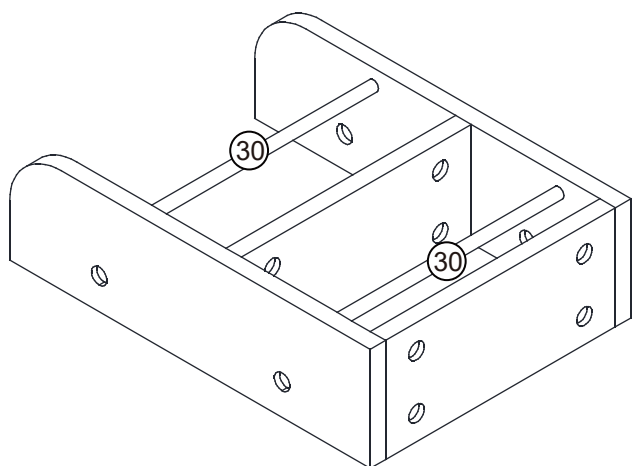
Étape 22



# Assembly Instructions / Instructions de montage

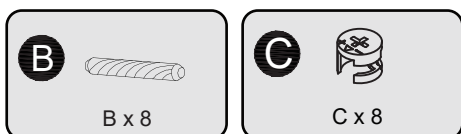
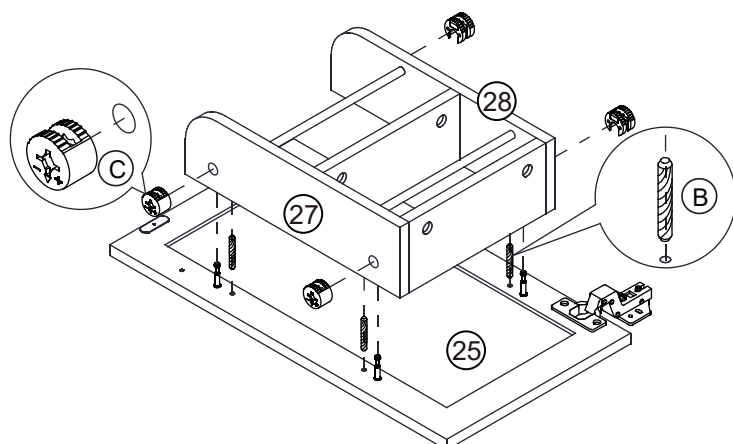
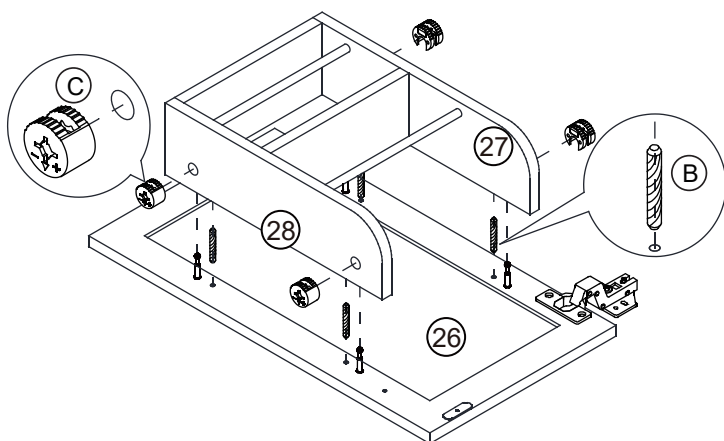
Step 23

Étape 23



Step 24

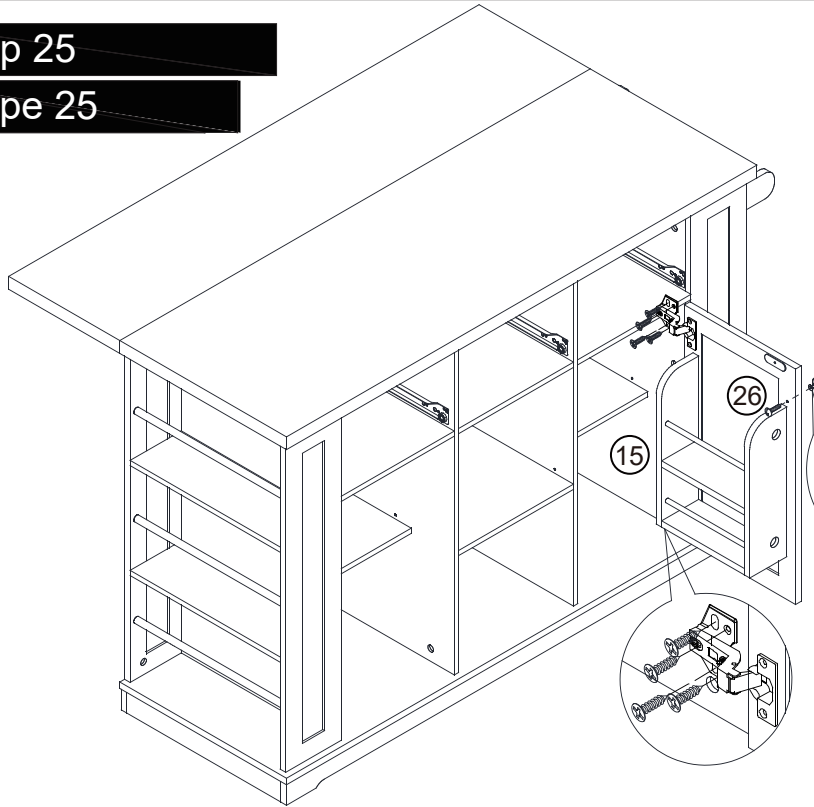
Étape 24



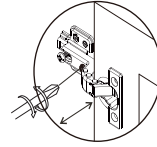
# Assembly Instructions / Instructions de montage

## Step 25

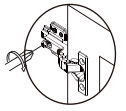
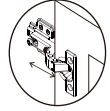
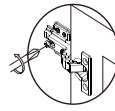
## Étape 25



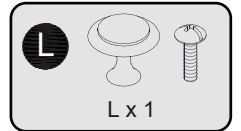
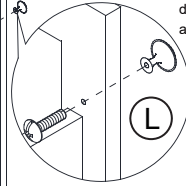
If the door can't close, please adjust the hinges.



This is used to adjust the door panel in the up and down direction.

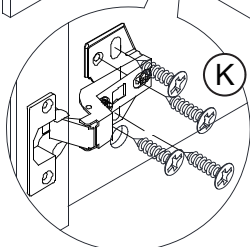
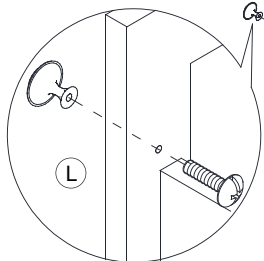
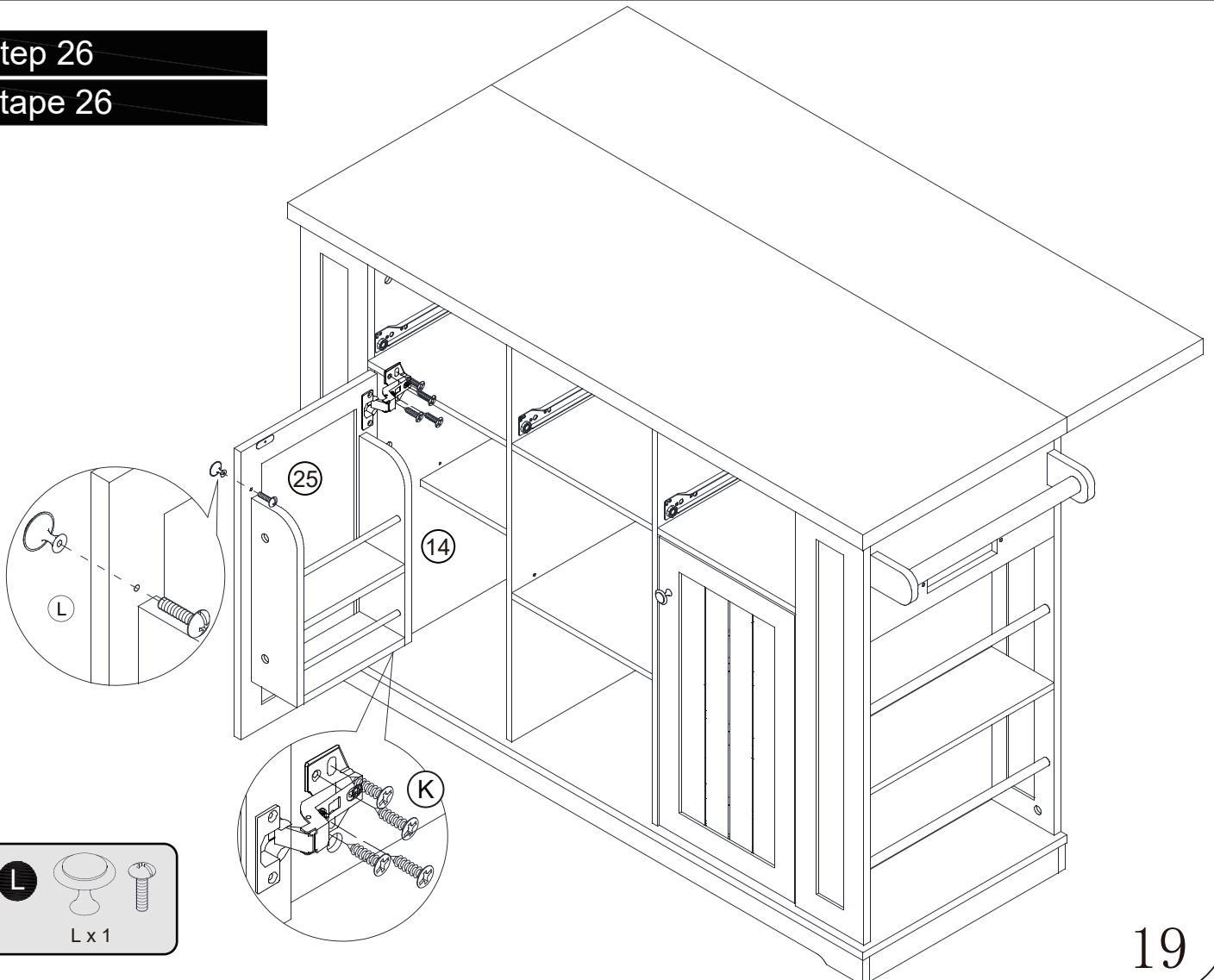


This is used to adjust the door panel in the front and back direction: Loosen the screw first, and then tighten screw after adjusting the door panel to the proper position.



## Step 26

## Étape 26

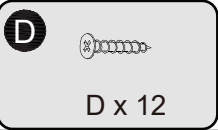
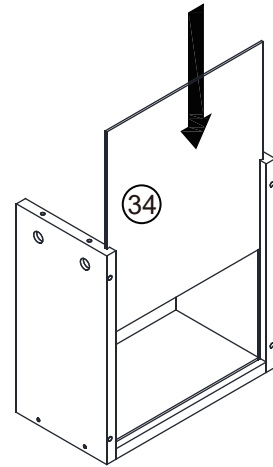
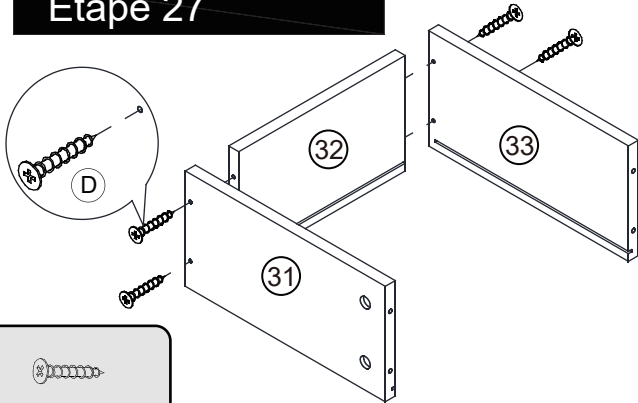


# Assembly Instructions / Instructions de montage

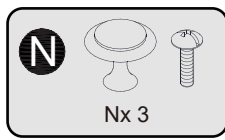
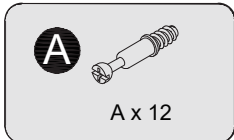
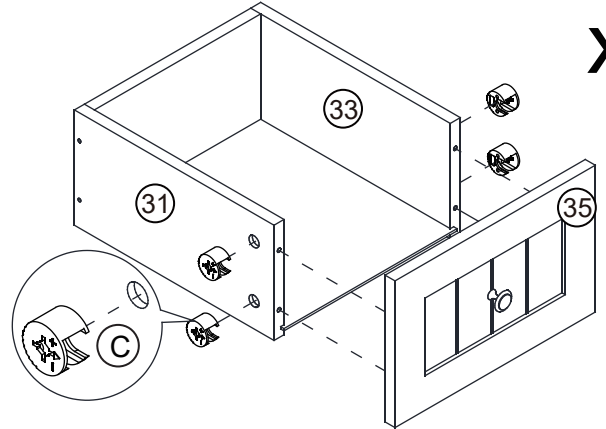
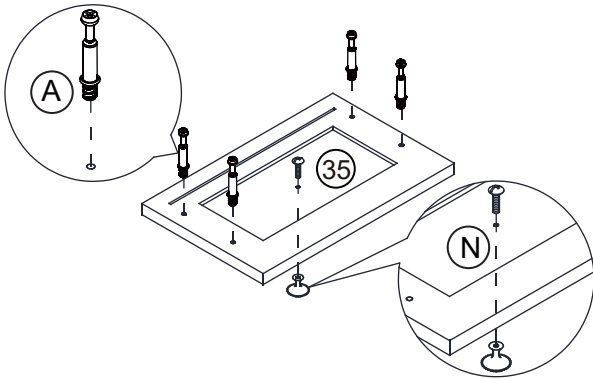
Step 27

Étape 27

x3



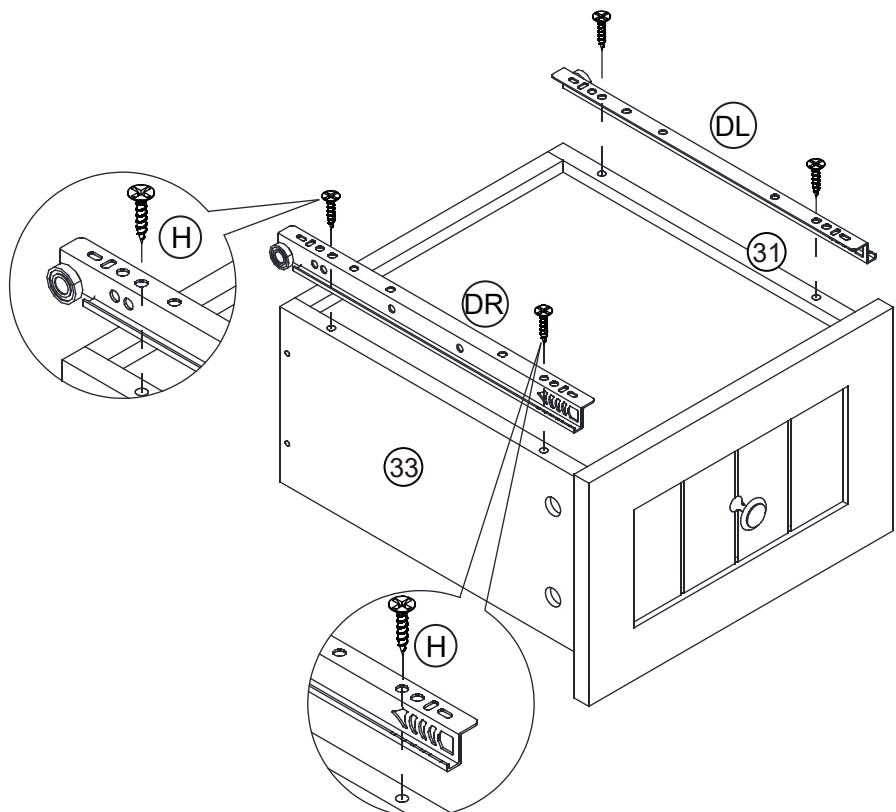
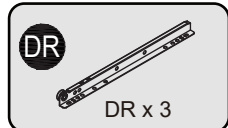
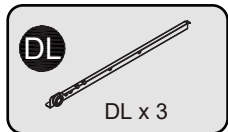
x3



Step 28

Étape 28

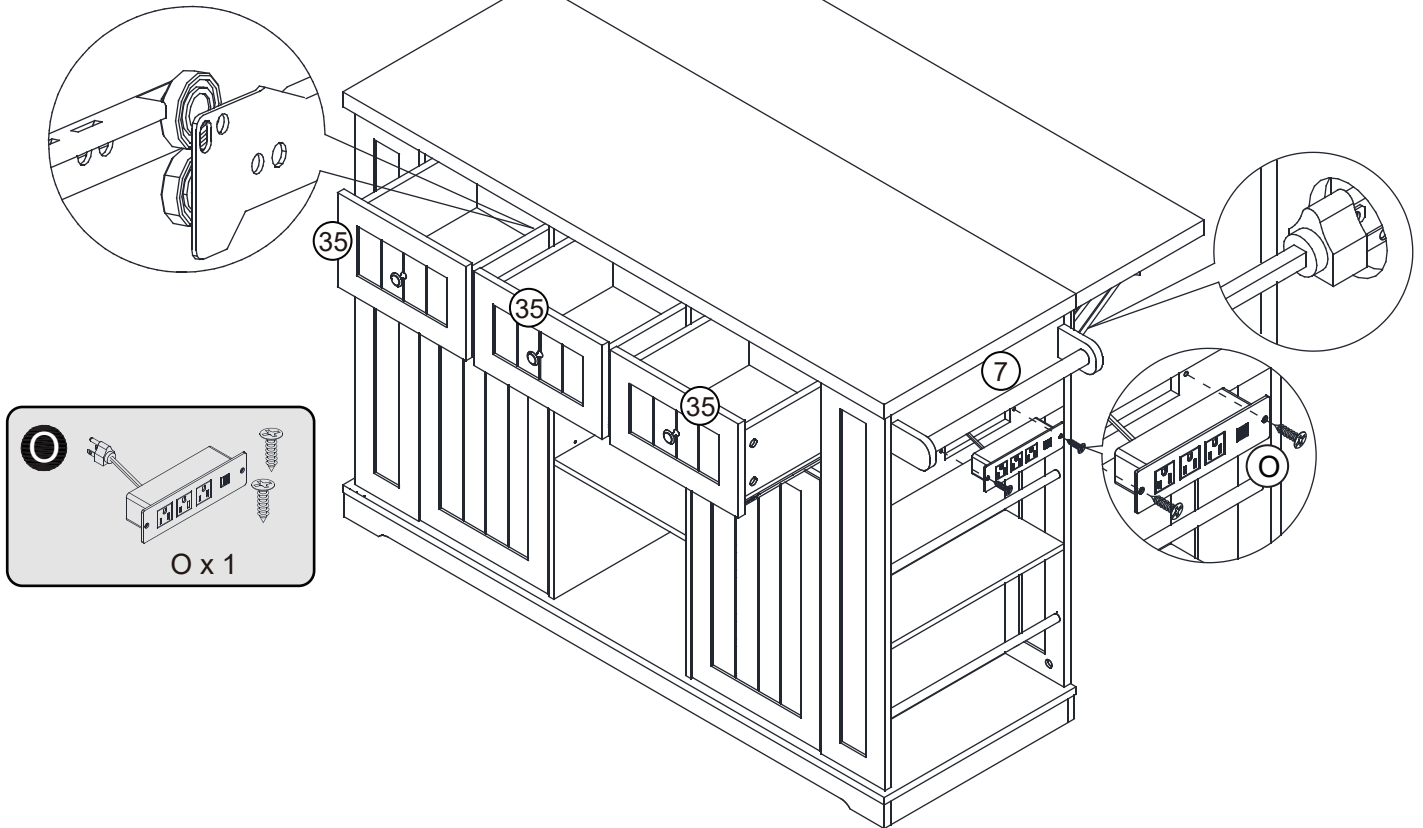
x3



# Assembly Instructions / Instructions de montage

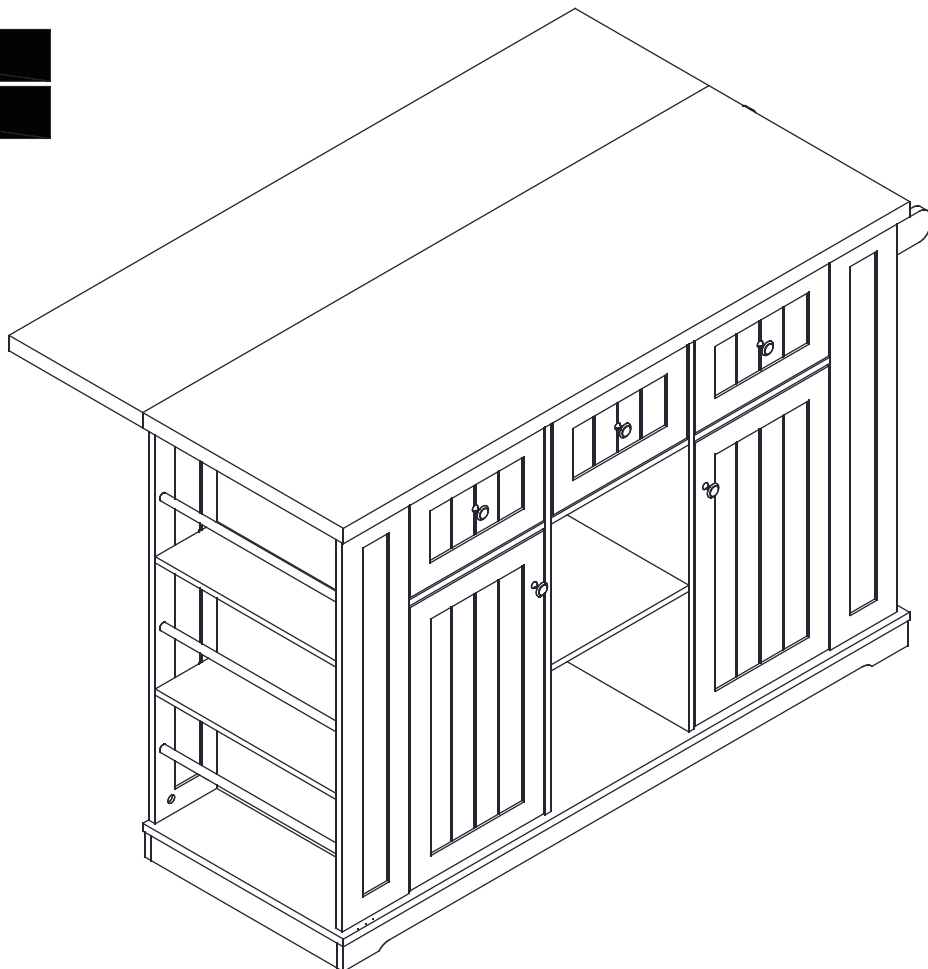
Step 29

Étape 29



Step 30

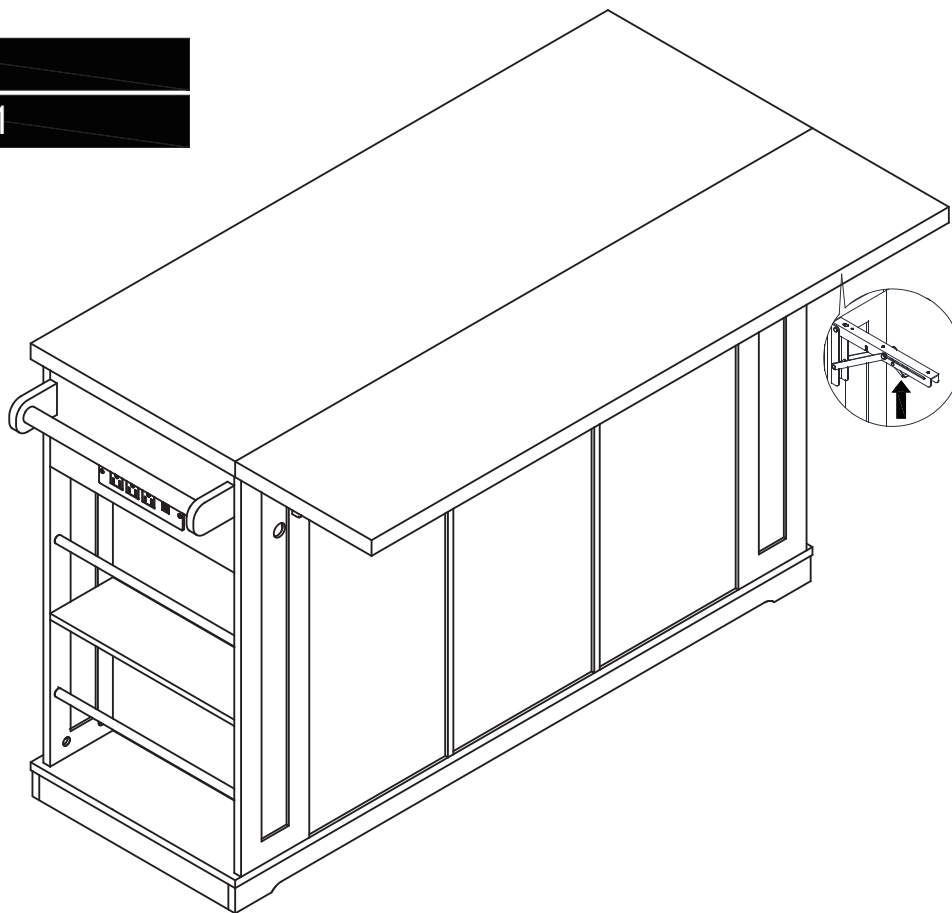
Étape 30



# Assembly Instructions / Instructions de montage

Step 31

Étape 31



Step 32

Étape 32

