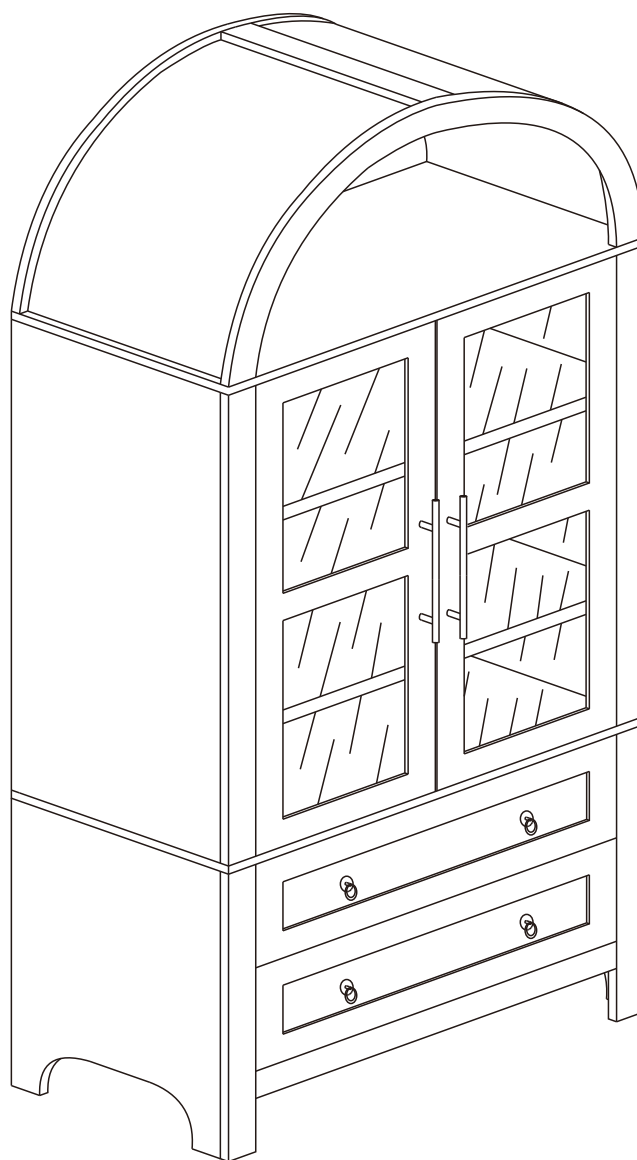


# Arched Storage Cabinet / Armoire de rangement arquée

Please keep for future reference  
s' il vous plaît garder pour référence future

SKU : N853P387781



Important - Please read these instructions fully before starting assembly  
Important - veuillez lire ces instructions complètement avant de commencer l' assemblage



# Safety and Care Advice

**Important – Please read these instructions fully before starting assembly**

- Check you have all the components and tools listed on the following pages.
- Remove all fittings from the plastic bags and separate them into their groups.
- Keep children and animals away from the work area, small parts could choke if swallowed.
- Make sure you have enough space to layout the parts before starting.

- During assembly do not stand or put weight on the product, this could cause damage.
- Assemble the item as close to its final position (in the same room) as possible.
- Assemble on a soft level surface to avoid damaging the unit or your floor.
- Parts of the assembly will be easier with 2 people.



- To reduce the likelihood of damaging your product please ensure that your power drill is set on a low torque setting.

## Care and maintenance

- Only clean using a damp cloth and mild detergent, do not use bleach or abrasive cleaners.
- From time to time check that there are no loose screws on this unit.
- This product should not be discarded with household waste. Take to your local authority waste disposal centre.

## Handy Hints

- Assemble all parts and bolts loosely during assembly, only once the product is complete should you fully tighten the bolts
- Regularly check and ensure That all bolts and fittings are tightend properly.

## **WARNING** In order to help prevent overturning – please follow these instructions

To help prevent product toppling over please follow the below steps:-

Use the anti tip stap or wall fixing method provided (if applicable)  
Do not allow children to climb or hang on the furniture  
Do not open more than one drawer at a time  
Do not place heavy items in the top drawers  
Do not place heavy items on top of the furniture, unless the furniture has been designed for this purpose

Please note that only the anti tip strap is provided.  
You will need to provide wall plugs and screws applicable for your wall type

# Conseils de sécurité et d'entretien

**Important - veuillez lire ces instructions complètement avant de commencer l'assemblage**

- Vérifiez que vous avez tous les composants et outils énumérés sur les pages suivantes.

- Retirez tous les accessoires des sacs en plastique et les séparez

- Gardez les enfants et les animaux de compagnie loin de la zone d'installation, qui peut causer l'étouffement si de petites pièces sont avalées.

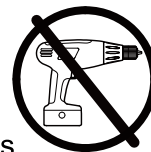
- Assurez-vous d'avoir suffisamment d'espace pour mettre en page les pièces avant.

- Ne pas se tenir debout ou appliquer le poids à Le produit pendant l'assemblage. Cela peut causer des dommages.

- Assemblez l'élément le plus près possible de sa position finale (dans la salle de sameroom).

- Assemblez sur un niveau doux Surface pour éviter les dommages À l'unité ou à l'étage.

- Il est plus facile pour deux personnes de se réunir Les parties ensemble.



- Pour réduire la probabilité de dommages à votre produit, Assurez-vous que votre perceuse électrique Est réglé sur un réglage de couple faible.

## Entretien et entretien

- Nettoyer uniquement à l'aide d'un détergent doux à linge humide, ne pas utiliser d'eau de javel ou de nettoyeurs abrasifs

- Vérifiez les vis desserrées sur Cette unité de temps en temps.

- Ce produit ne doit pas être jeté avec les ordures ménagères emporter au centre d'élimination des déchets de votre collectivité locale

## Conseils pratiques

- Assemblez toutes les pièces et boltsloosely pendant l'assemblée, onlyonce que le produit est completeshould vous serrez entièrement les boulons

- Vérifier et assurer régulièrement Que tous les boulons et raccords sont Correctement serré.

## Avertissement Afin de prévenir le renversement Veuillez suivre ces instructions

Pour aider à prévenir le renversement du produit, veuillez suivre les étapes suivantes :-

Utilisez la méthode anti-tip stap ou de fixation murale fournie (le cas échéant)  
Ne laissez pas les enfants grimper ou accrocher aux meubles  
N'ouvrez pas plus d'un tiroir à la fois  
Ne placez pas d'objets lourds dans les tiroirs supérieurs  
Ne placez pas d'objets lourds sur le dessus des meubles, sauf si les meubles ont été conçus à cet effet

Veuillez noter que seule la courroie anti-pointe est fournie.

Vous devrez fournir des bouchons muraux et des vis applicables pour votre type de mur

# Using Camlocks / Utilisation de Camlocks

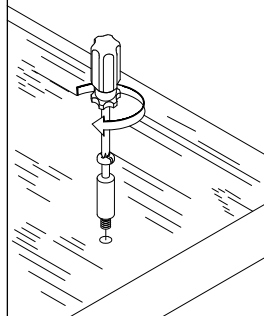
## Step 1 / Étape 1

Connect the male camlock as directed in the assembly instructions using a screwdriver.

Connecter les hommes  
Le verrou à came est endommagé  
Écrivez des instructions de montage avec screwdriver.

## 1 DO NOT OVER TIGHTEN.

Ne pas trop serrer.  
NE PAS SERRER EXCESSIVEMENT.

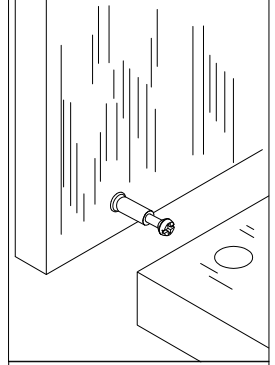


## Step 2 / Étape 2

Push the male camlock into the entry hole.

Poussez le verrou à came convexe dans l'orifice d'entrée.

2

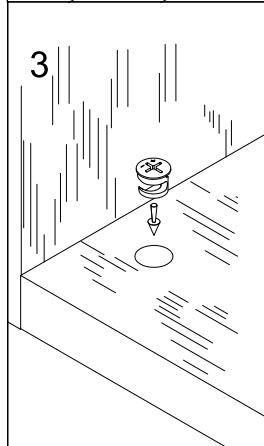


## Step 3 / Étape 3

Insert the female camlock as shown in the instruction.  
Note: ensure that the arrow on the top of the camlock points towards the entry hole for the male camlock.

Insérer le femle Camlock comme indiqué dans l'Instruction.  
Note: assurez-vous que le

3

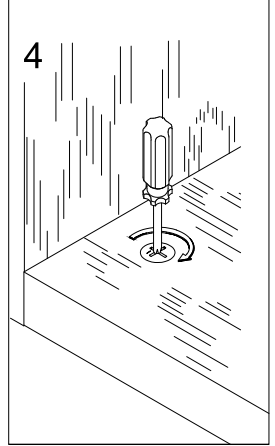


## Step 4 / Étape 4

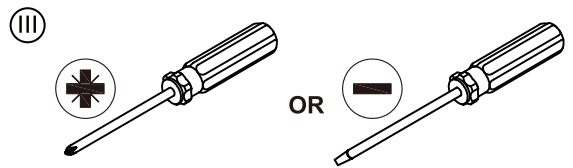
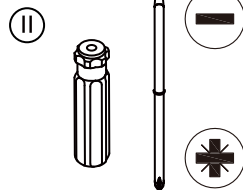
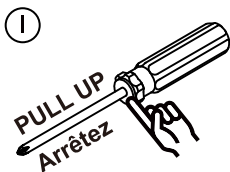
Turn the female camlock clockwise with a screwdriver.  
You should feel a click when the camlock is locked in place.  
The joint is now secure.

Tournez la femle camlock dans le sens horaire avec un tournevis.  
Vous devriez sentir un clic lorsque le camlock est verrouillé en place.  
Le joint est maintenant sécurisé.

4



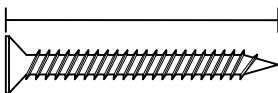
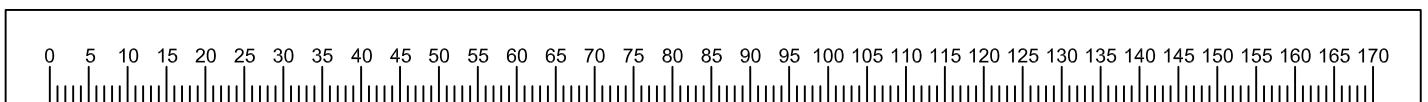
## Tools required / Outils nécessaires



Screwdrivers can be converted to Phillips and Slotted.  
Les tournevis peuvent être convertis en Phillips et Slotted.

Ruler - Use this ruler to help correctly identify the screws

Règle - Utilisez cette règle pour aider à identifier correctement les vis



The screws length is measured from the head to the point (35mm screw shown)

La longueur de la vis est mesurée de la tête à la pointe (la vis de 35 mm est représentée)

## WARNING:Risk of Shatter Associated with Glass Furniture↵

Please note that in rare instances;glass furniture that is damaged by chips or scratches may break.seemingly of its own accord.Damage to the glass(not always visible)can·get worse overtime until it reaches a critical point when it may shatter:In the event of damage,this product is designed to shatter into lots of small granular pieces rather than large shards.This is a safety feature to reduce the risk of injury.

To reduce the risk of damage,we recommend the following.

- During assembly do not lay the glass directly onto hard or rough surfaces.Lay the glass on a blanket or cardboard.
- When lifting or moving the product;ask for someone to lend a hand.Trying to move-a product on your own can lead to accidents.
- Do not use the furniture if any parts are missing or broken.
- Do not place very hot or very cold items directly on the glass surface;we recommend using a trivet.Extreme temperature differences over small areas can cause damage;which could in turn lead to shattering.
- Do not sit or stand on the glass surface.
- Do not strike the glass with hard or pointed items;or use the glass as a chopping surface.↵
- Do not drag rough or heavy objects over the top of the glass.

**AVERTISSEMENT:** Risque d'éclatement associé aux meubles en verre

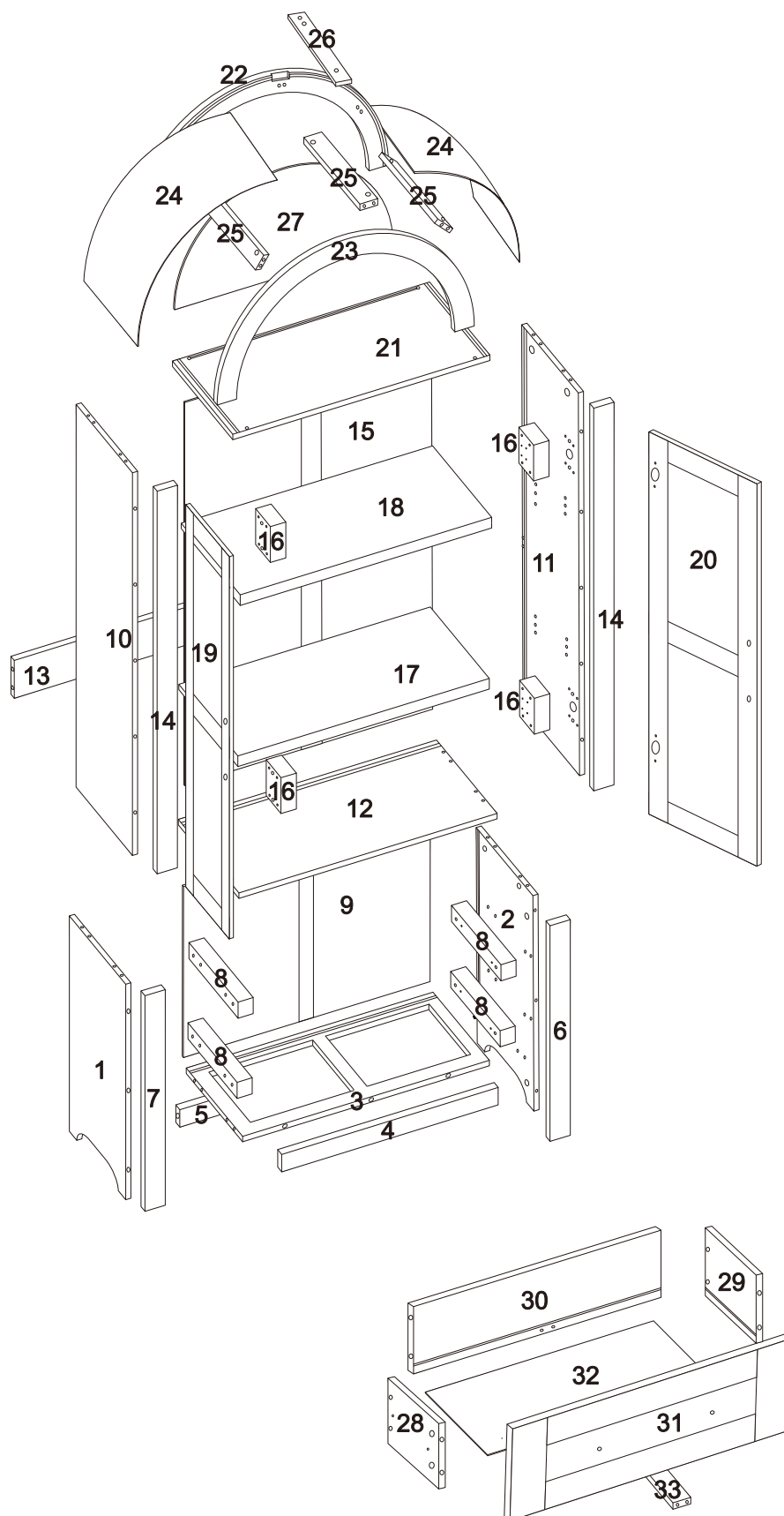
Veillez noter que dans de rares cas, les meubles en verre endommagés par des éclats ou des rayures peuvent se briser, apparemment de leur propre gré. Les dommages au verre (pas toujours visibles)

peuvent s'aggraver avec le temps jusqu'à ce qu'ils atteignent un point critique où ils peuvent se briser. En cas de dommages, ce produit est conçu pour se briser en lots de petits morceaux granuleux plutôt qu'en gros éclats, ce qui est un dispositif de sécurité pour réduire les risques de blessures.

Pour réduire le risque de dommages, nous recommandons ce qui suit:

- Lors du montage, ne posez pas le verre directement sur des surfaces dures ou rugueuses, posez le verre sur une couverture ou un carton.
- Lorsque vous soulevez ou déplacez le produit, demandez à quelqu'un de vous aider car essayer de déplacer un produit par vous-même peut entraîner des accidents.
- N'utilisez pas les meubles si des pièces sont manquantes ou cassées.
- Ne placez pas d'objets très chauds ou très froids directement sur la surface en verre, nous vous recommandons d'utiliser un dessous de plat.
- Ne vous asseyez pas et ne vous tenez pas debout sur la surface en verre.
- Ne heurtez pas le verre avec des objets durs ou pointus, et n'utilisez pas le verre comme surface de coupe.
- Ne faites pas glisser d'objets rugueux ou lourds sur le dessus de la vitre.

# Assembly Instructions / Instructions de montage



**x2**

# Components - Composants

Please check you have all the panels listed below



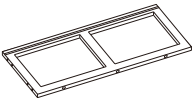
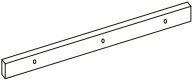
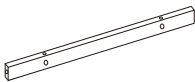


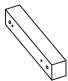
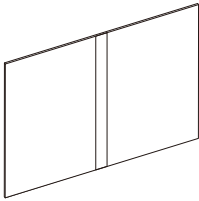



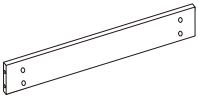

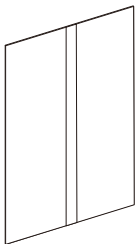

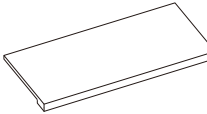
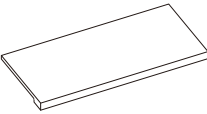
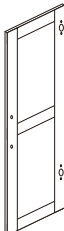
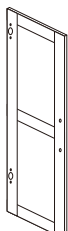
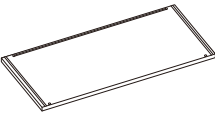
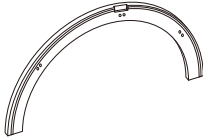
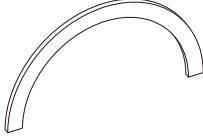



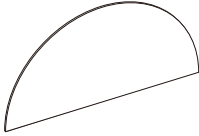
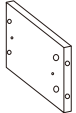
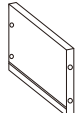
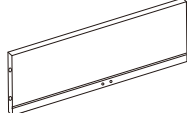
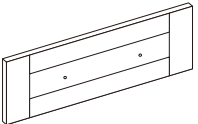
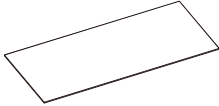

Veillez vérifier que vous avez tous les panneaux énumérés ci - dessous

Note: The quantitie below are the correct amount to complete the assembly. In some cases more fittings may be supplied than are required.

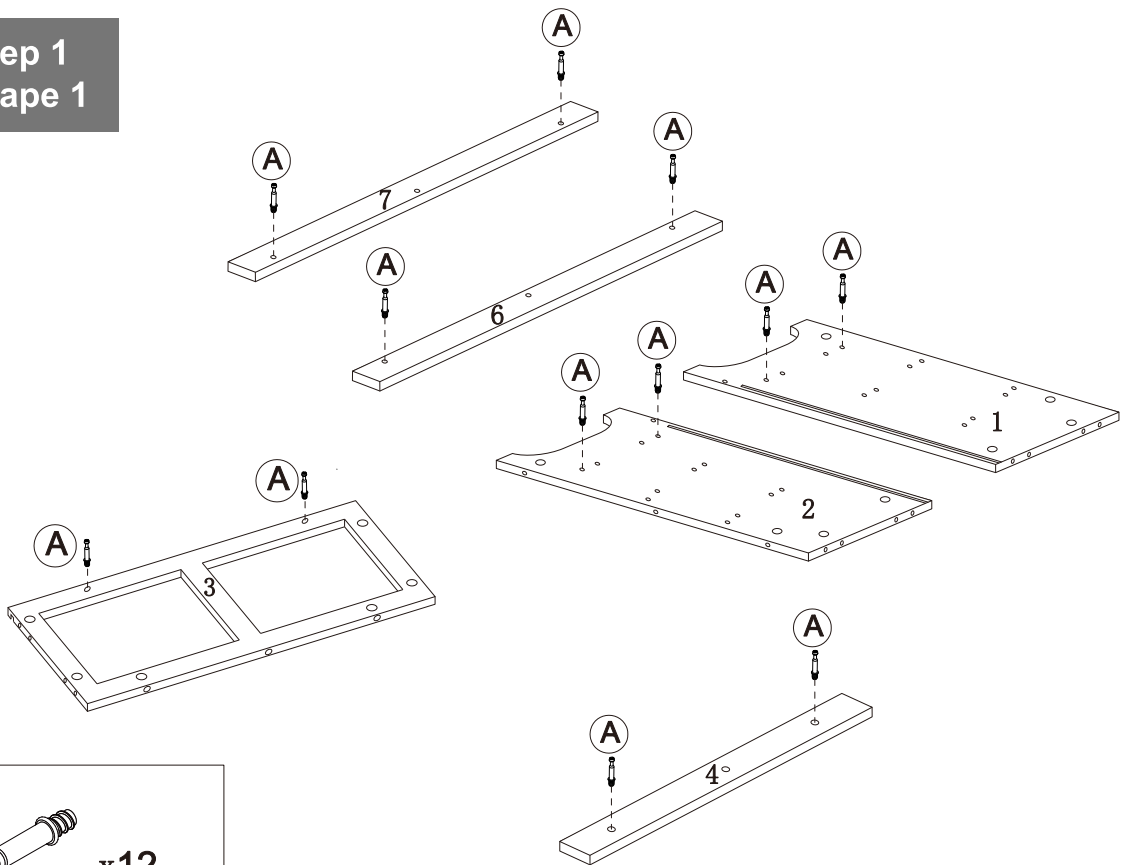
Remarque: les quantités suivantes sont les quantités correctes pour l'assemblage terminé. Dans certains cas, plus d'accessoires que nécessaire peuvent être fournis.

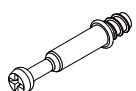
 <b>A:46pcs</b>	 <b>B:46pcs</b>	 $\varnothing$ 5x40mm <b>C: 32pcs</b>	 $\varnothing$ 3x12mm <b>D:16pcs</b>	 <b>E: 4pcs</b>	 $\varnothing$ 4x10mm <b>F: 4pcs</b>
 <b>G:2pcs</b>	 $\varnothing$ 4x25mm <b>H:4pcs</b>	 <b>I: 8pcs</b>	 $\varnothing$ 3x16mm <b>J:8pcs</b>	 $\varnothing$ 6x30mm <b>K: 49pcs</b>	 $\varnothing$ 4x30mm <b>L:12pcs</b>
 <b>M:4pcs</b>	 $\varnothing$ 4x14mm <b>N:24pcs</b>	 <b>O:8pcs</b>	 <b>P:4pcs</b>	 <b>Q:1pc</b>	 $\varnothing$ 4x25mm <b>R:2pcs</b>

# Assembly Instructions / Instructions de montage

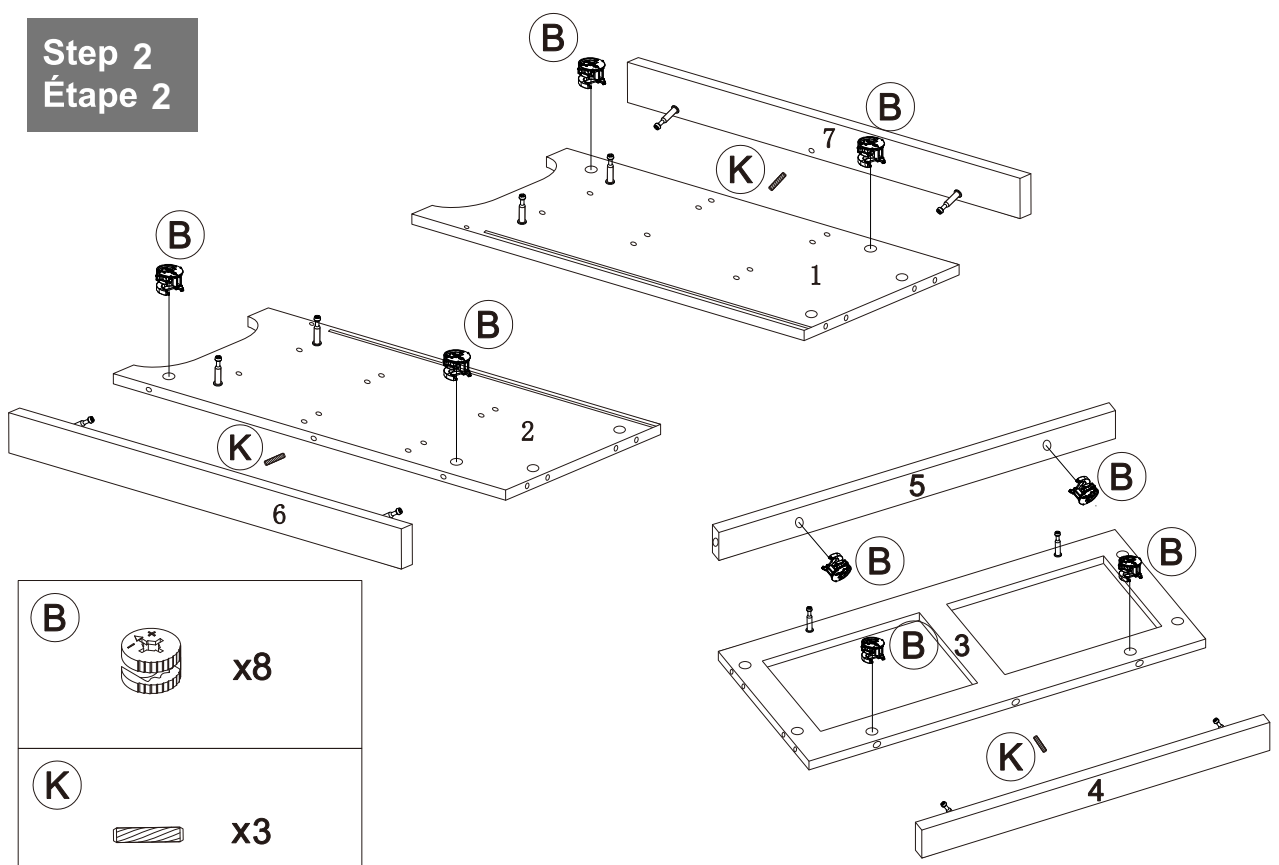
					
<b>1: 1pc</b>	<b>2: 1pc</b>	<b>3: 1pc</b>	<b>4: 1pc</b>	<b>5: 1pc</b>	<b>6: 1pc</b>
					
<b>7: 1pc</b>	<b>8: 4pcs</b>	<b>9: 1pc</b>	<b>10: 1pc</b>	<b>11: 1pc</b>	<b>12: 1pc</b>
					
<b>13: 1pc</b>	<b>14: 2pcs</b>	<b>15: 1pc</b>	<b>16: 4pcs</b>	<b>17: 1pc</b>	<b>18: 1pc</b>
					
<b>19: 1pc</b>	<b>20: 1pc</b>	<b>21: 1pc</b>	<b>22: 1pc</b>	<b>23: 1pc</b>	<b>24: 2pcs</b>
					
<b>25: 3pcs</b>	<b>26: 1pc</b>	<b>27: 1pc</b>	<b>28: 2pcs</b>	<b>29: 2pcs</b>	<b>30: 2pcs</b>
					
<b>31: 2pcs</b>	<b>32: 2pcs</b>	<b>33: 2pcs</b>			


**Step 1**  
**Étape 1**




**A**  x12

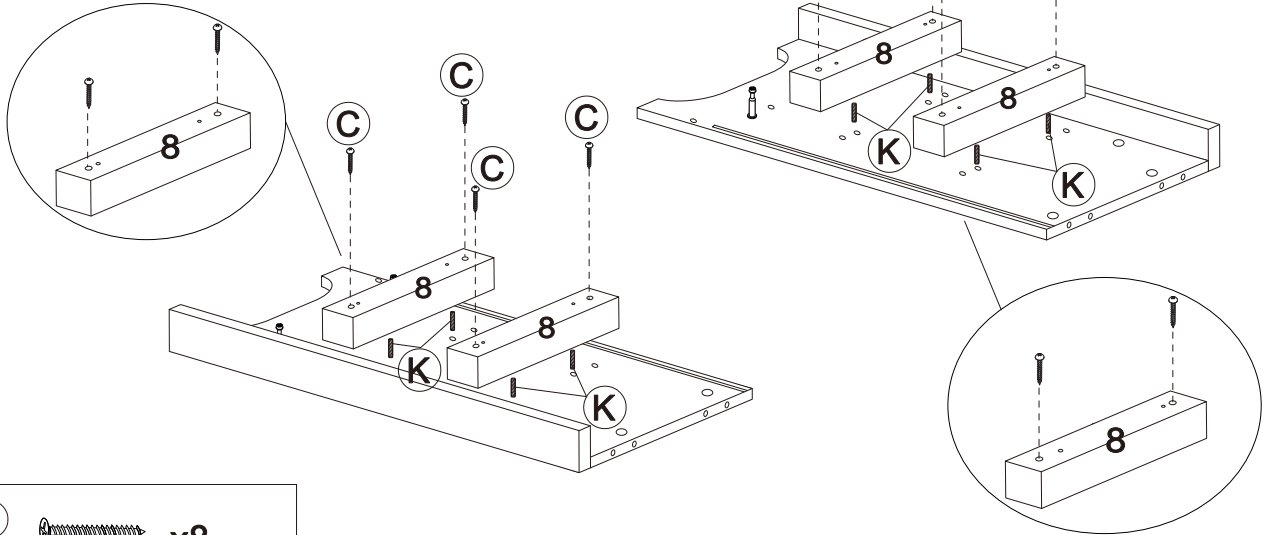
**Step 2**  
**Étape 2**



**B**  x8

**K**  x3

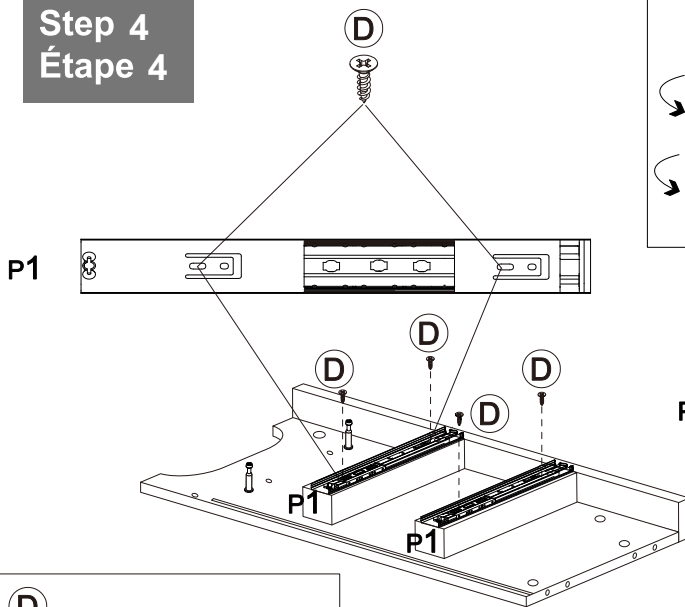
**Step 3**  
**Étape 3**



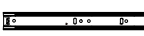
**C**  **x8**  
Ø5x40mm

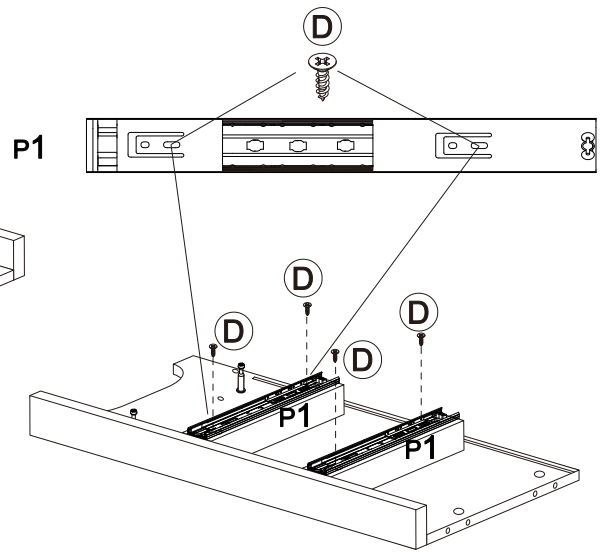
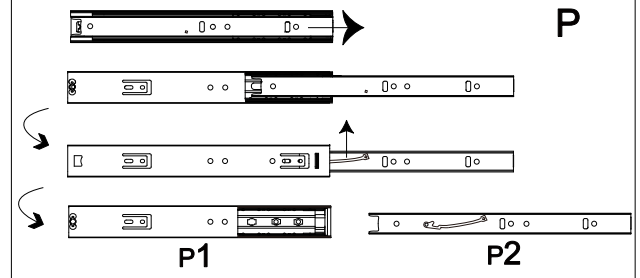
**K**  **x8**

**Step 4**  
**Étape 4**



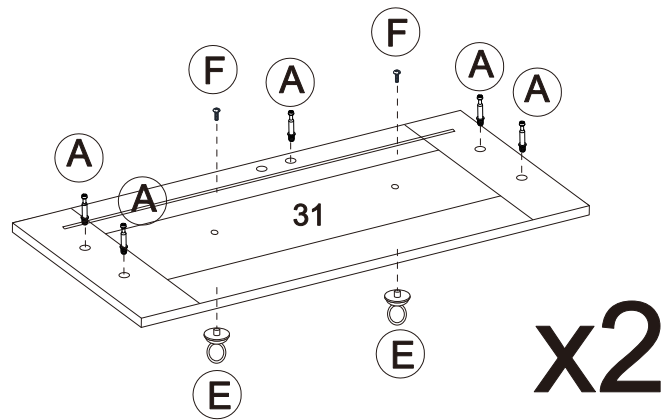
**D**  **x8**  
Ø3x12mm

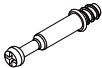


**P**  **x4**



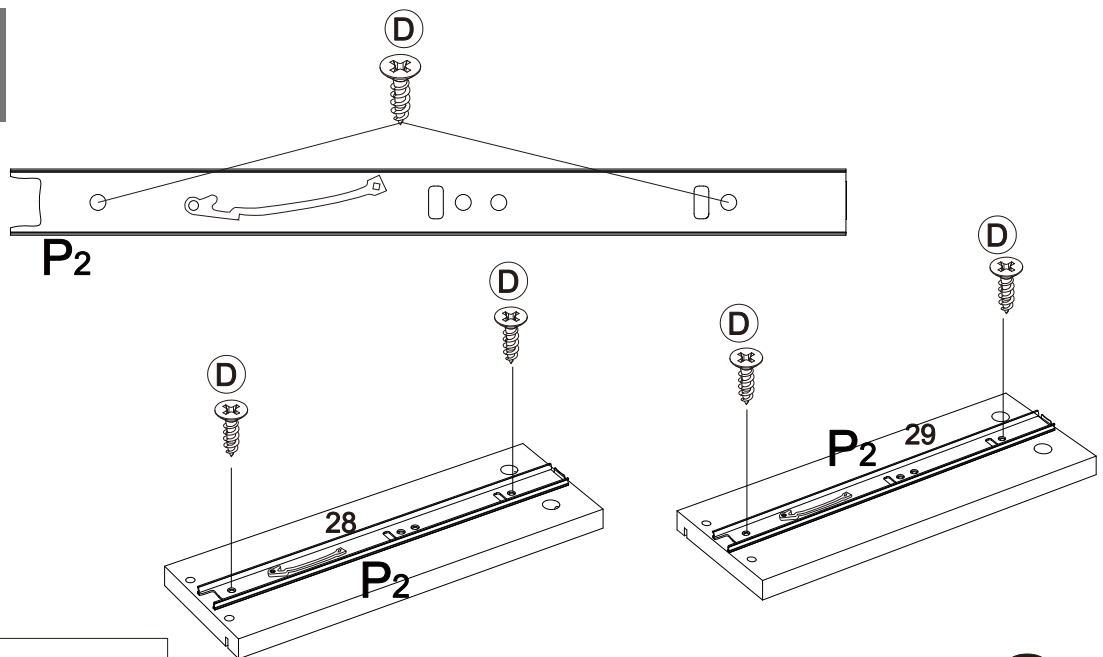
**P11**


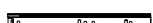
**Step 5**  
**Étape 5**



<b>(A)</b>		x10
<b>(E)</b>		x4
<b>(F)</b>		∅4x10mm x4

**Step 6**  
**Étape 6**

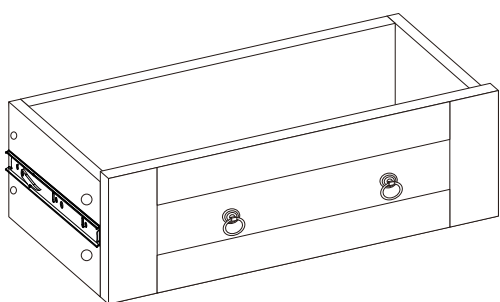
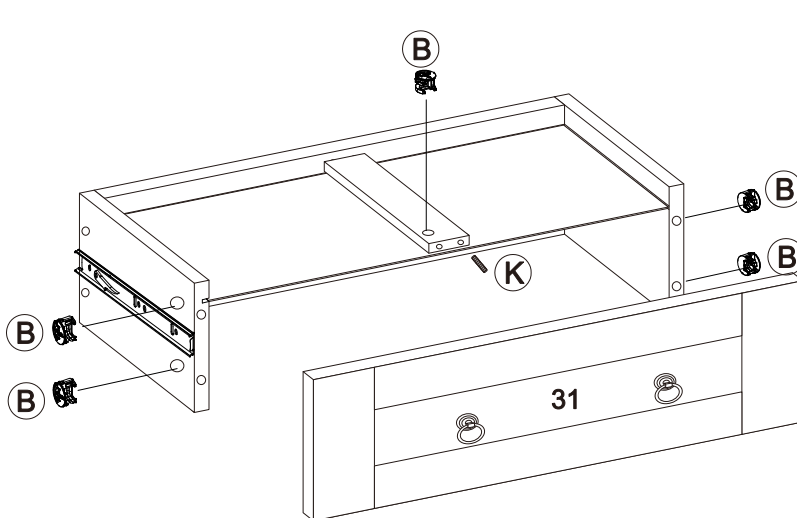
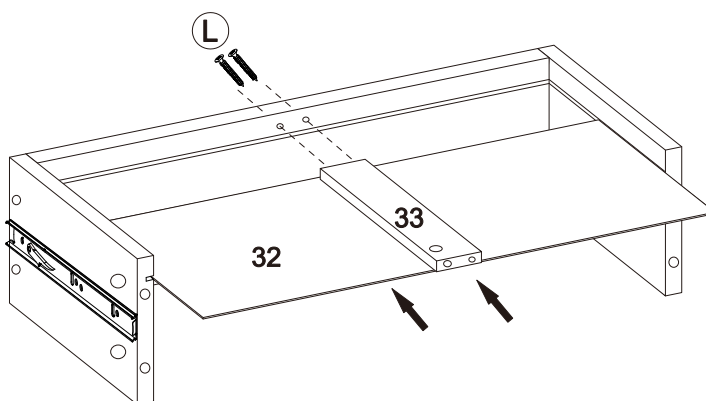
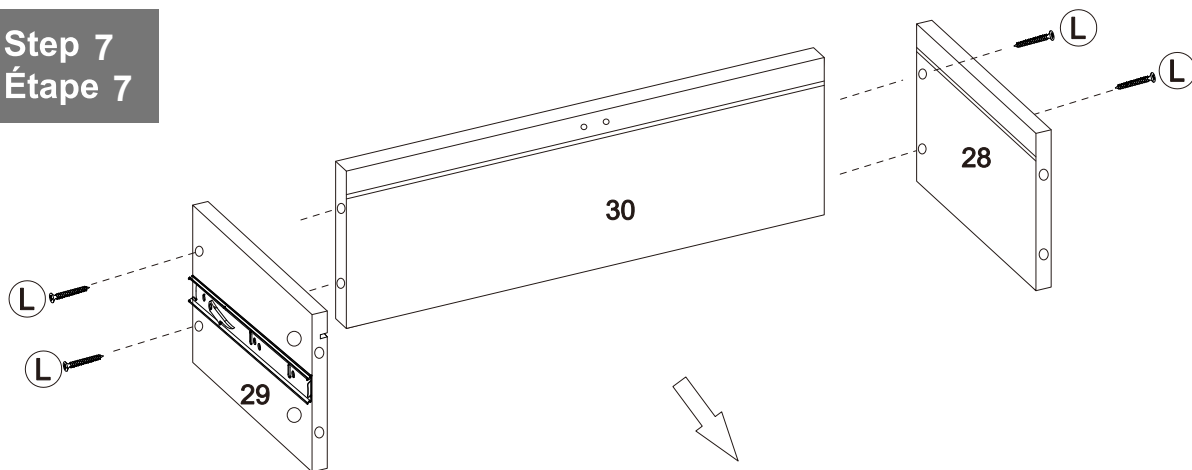


<b>(D)</b>		x8
	∅3x12mm	
<b>(P)</b>		x4




**x2**

**P12**

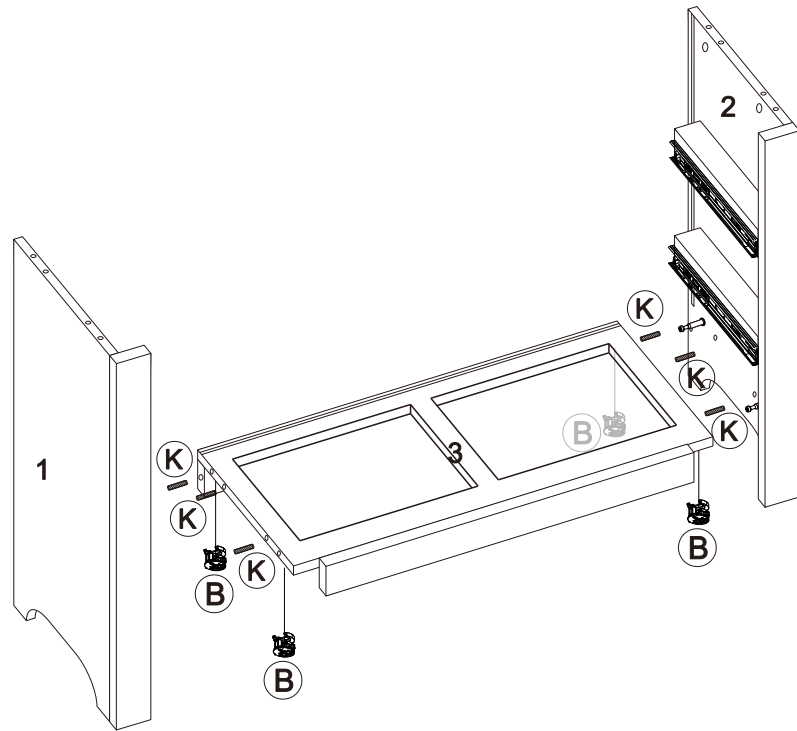
Step 7  
Étape 7



x2

B		x10
K		x2
L	 ∅4x30mm	x12

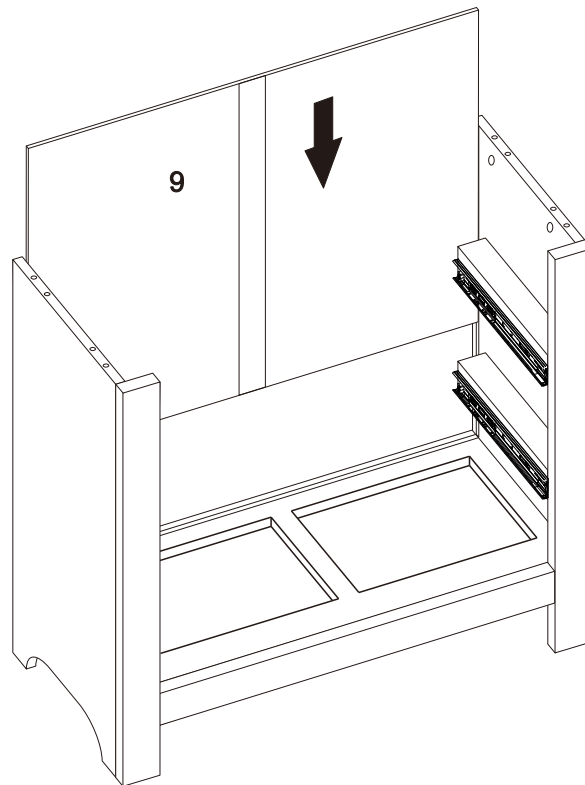
Step 8  
Étape 8



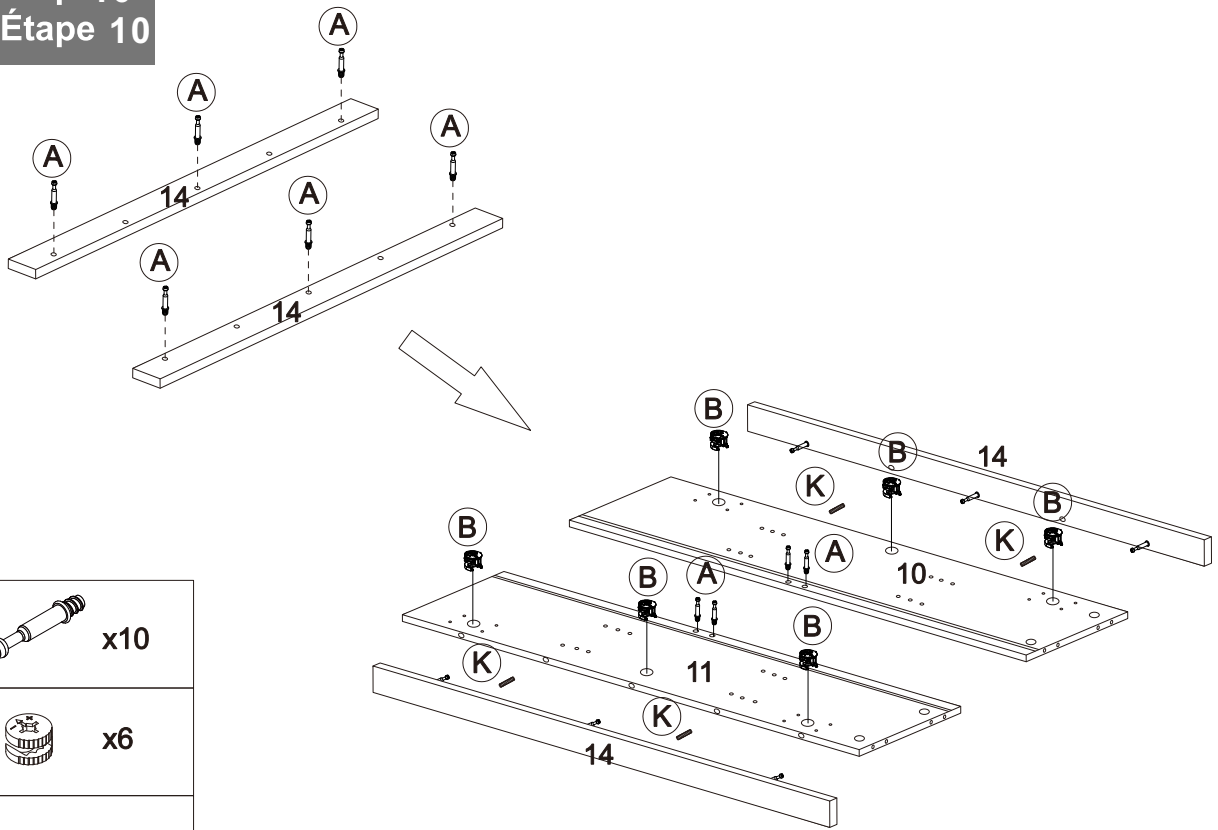
(B)  x4

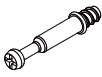


(K)  x6

Step 9  
Étape 9

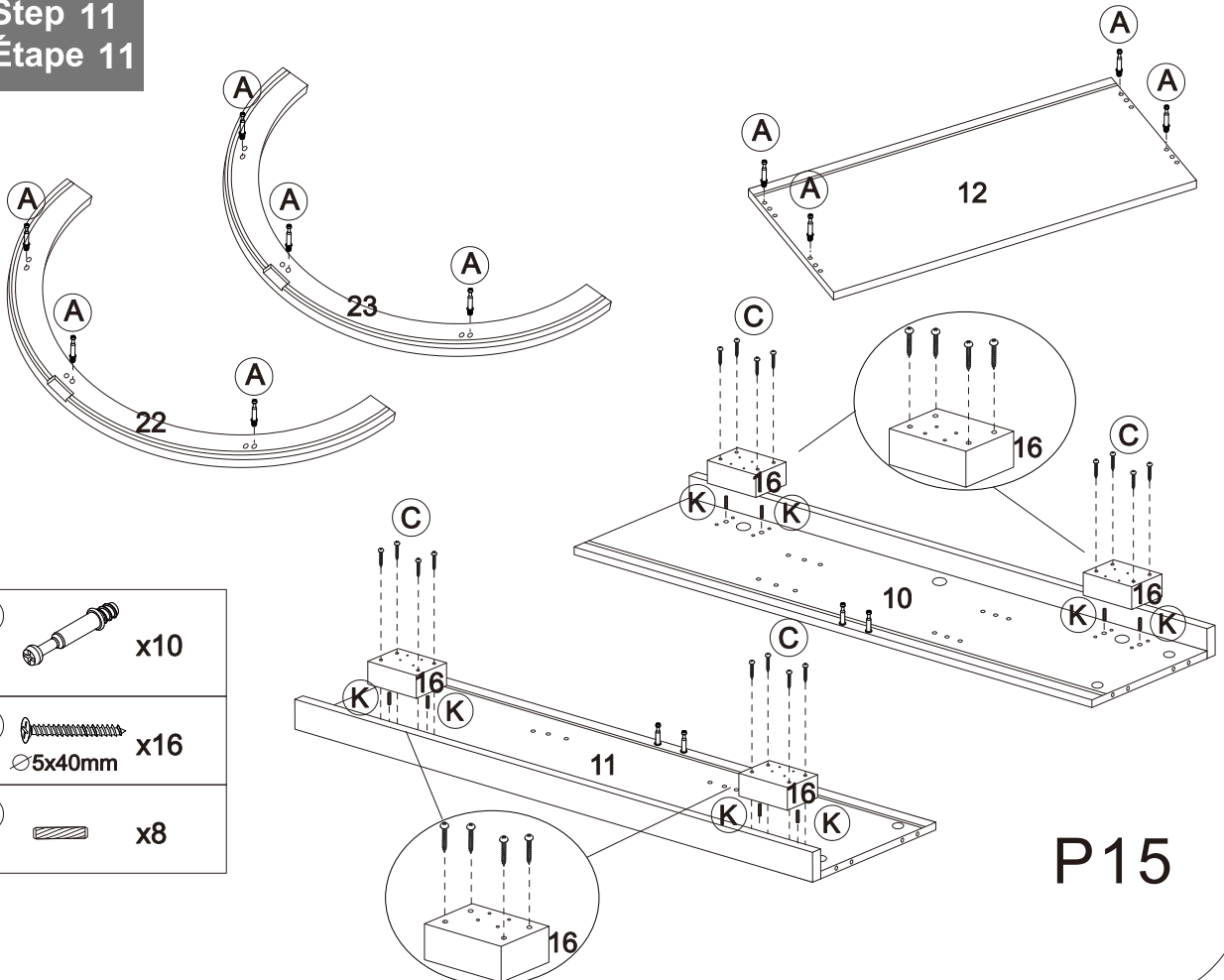


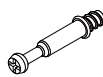
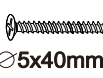

**Step 10**  
**Étape 10**



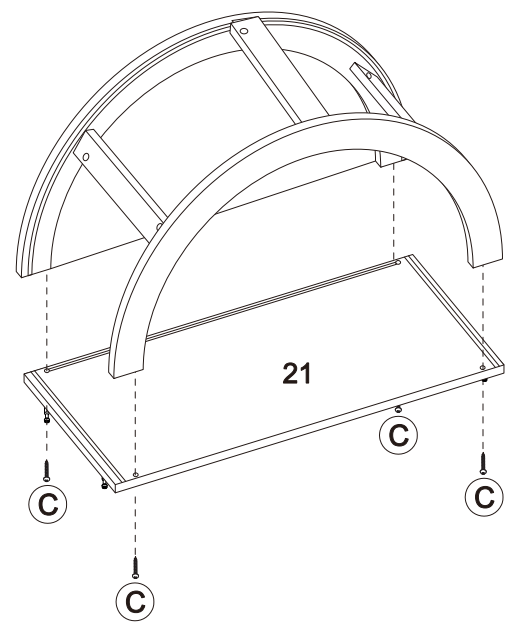
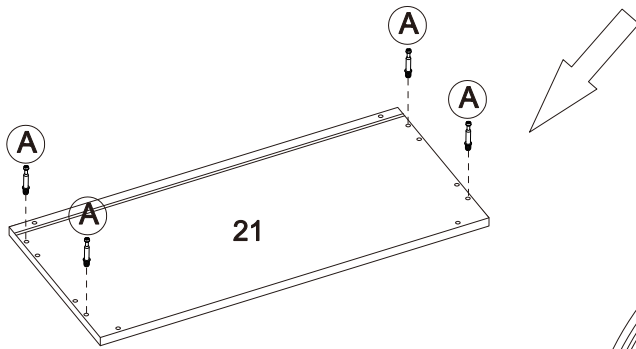
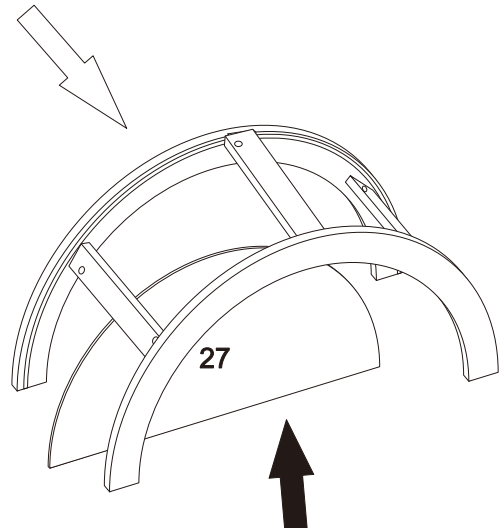
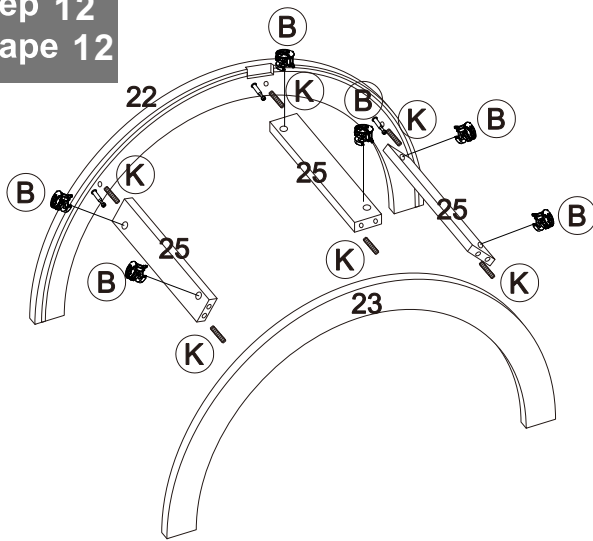
- (A)**  x10
- (B)**  x6
- (K)**  x4

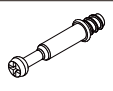
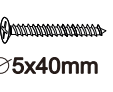


**Step 11**  
**Étape 11**



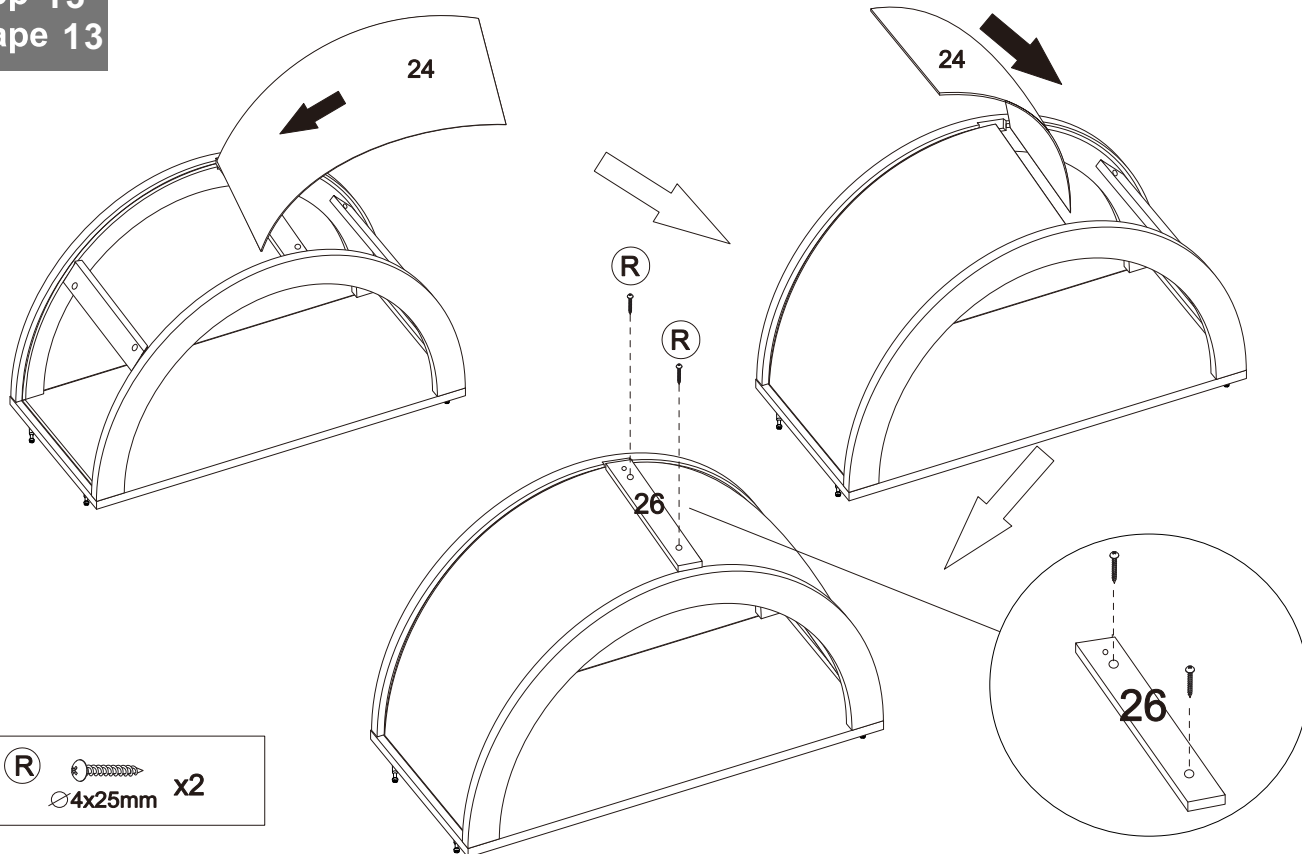
- (A)**  x10
- (C)**  x16  
Ø5x40mm
- (K)**  x8

Step 12  
Étape 12

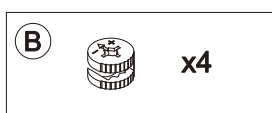
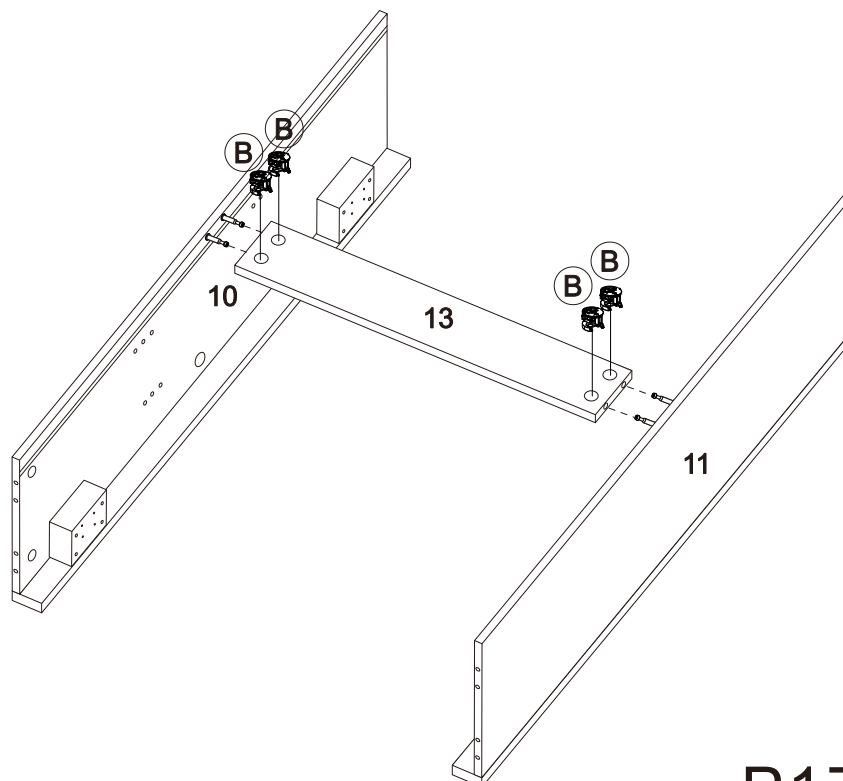


<b>A</b>		x4
<b>C</b>		x4 Ø5x40mm
<b>B</b>		x6
<b>K</b>		x6

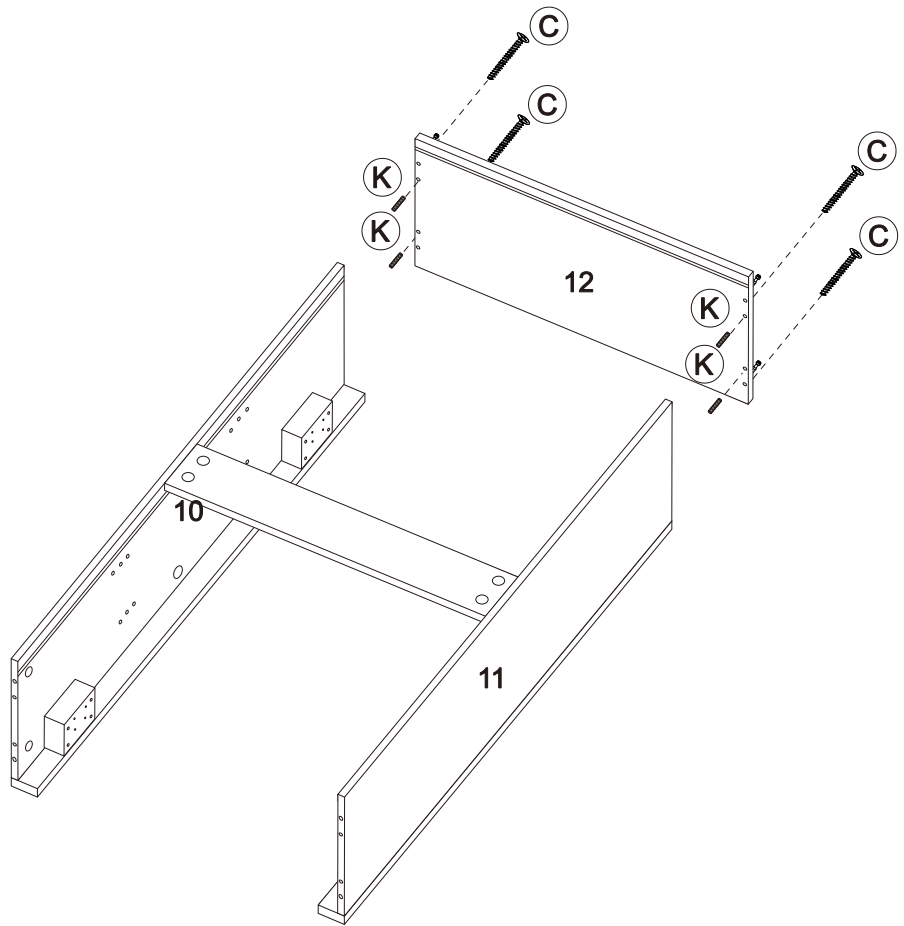
Step 13  
Étape 13



Step 14  
Étape 14



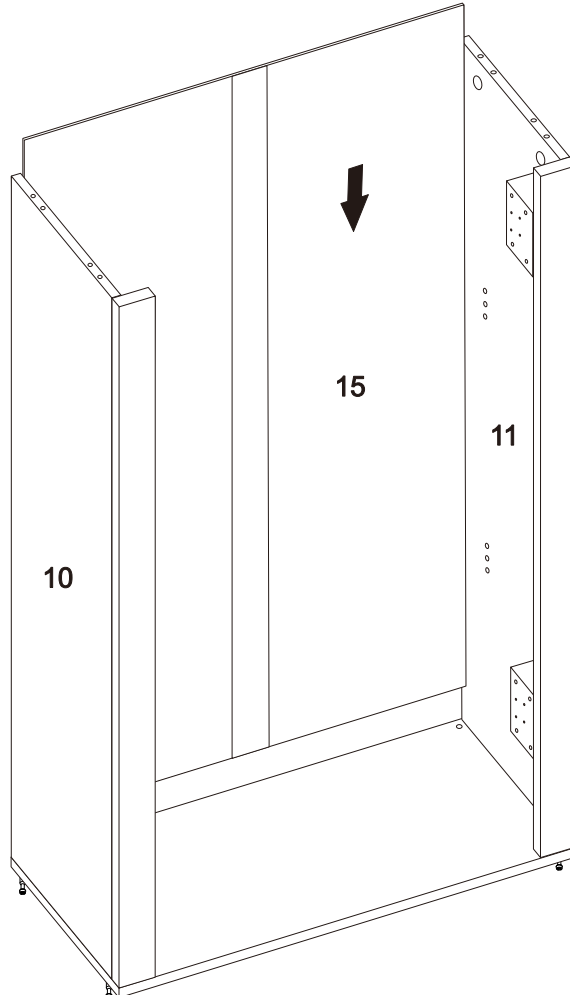
Step 15  
Étape 15



(C)  x4  
Ø5x40mm

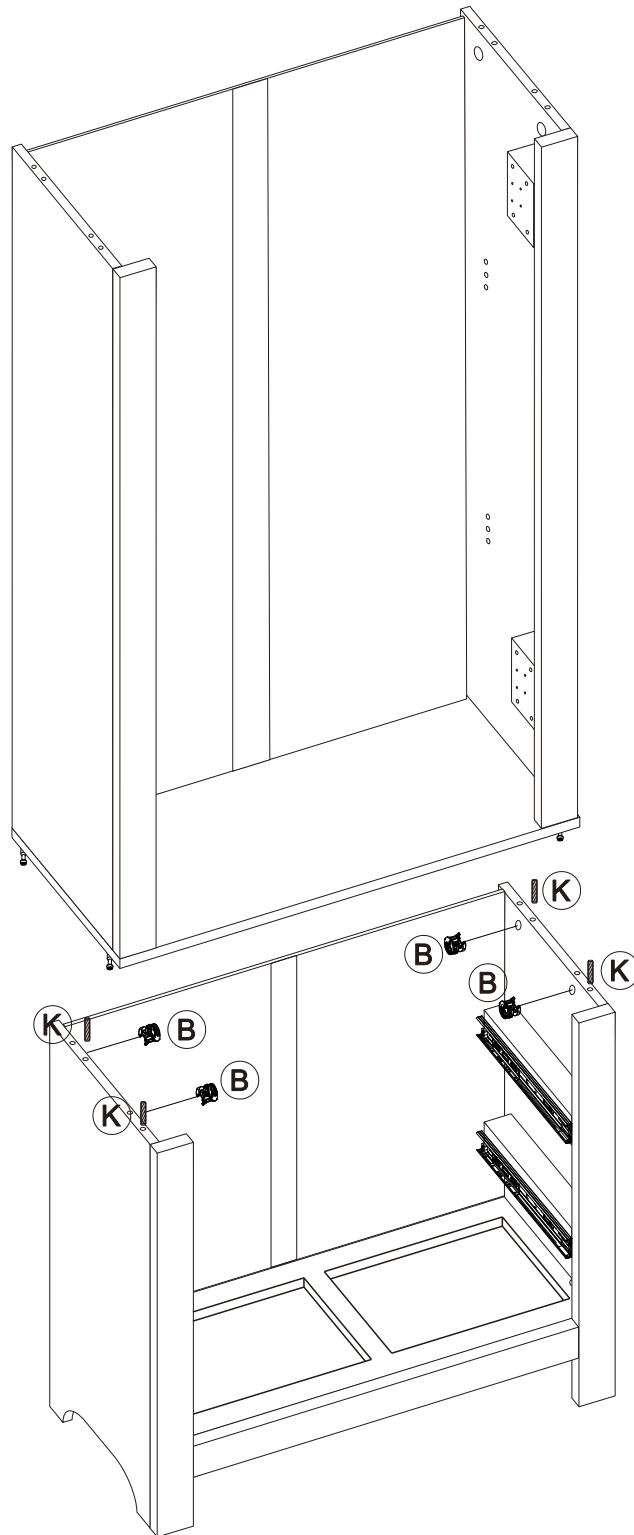
(K)  x4



Step 16  
Étape 16



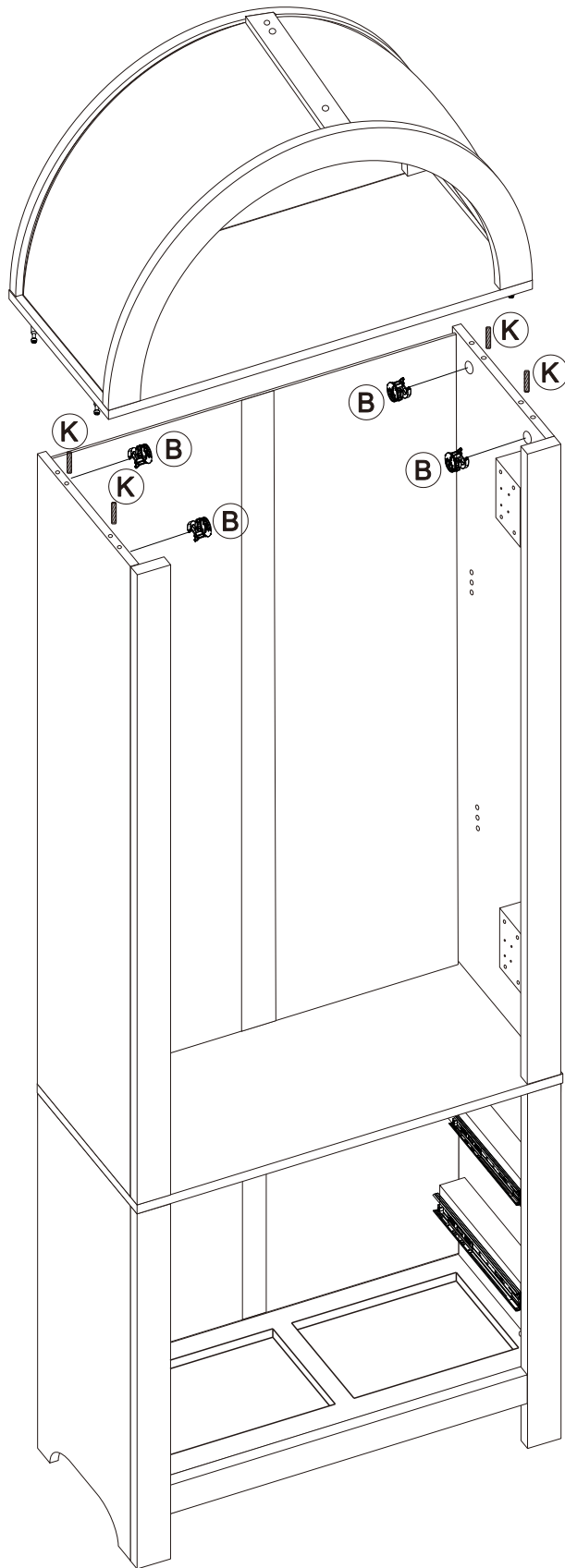
P18



Step 17  
Étape 17



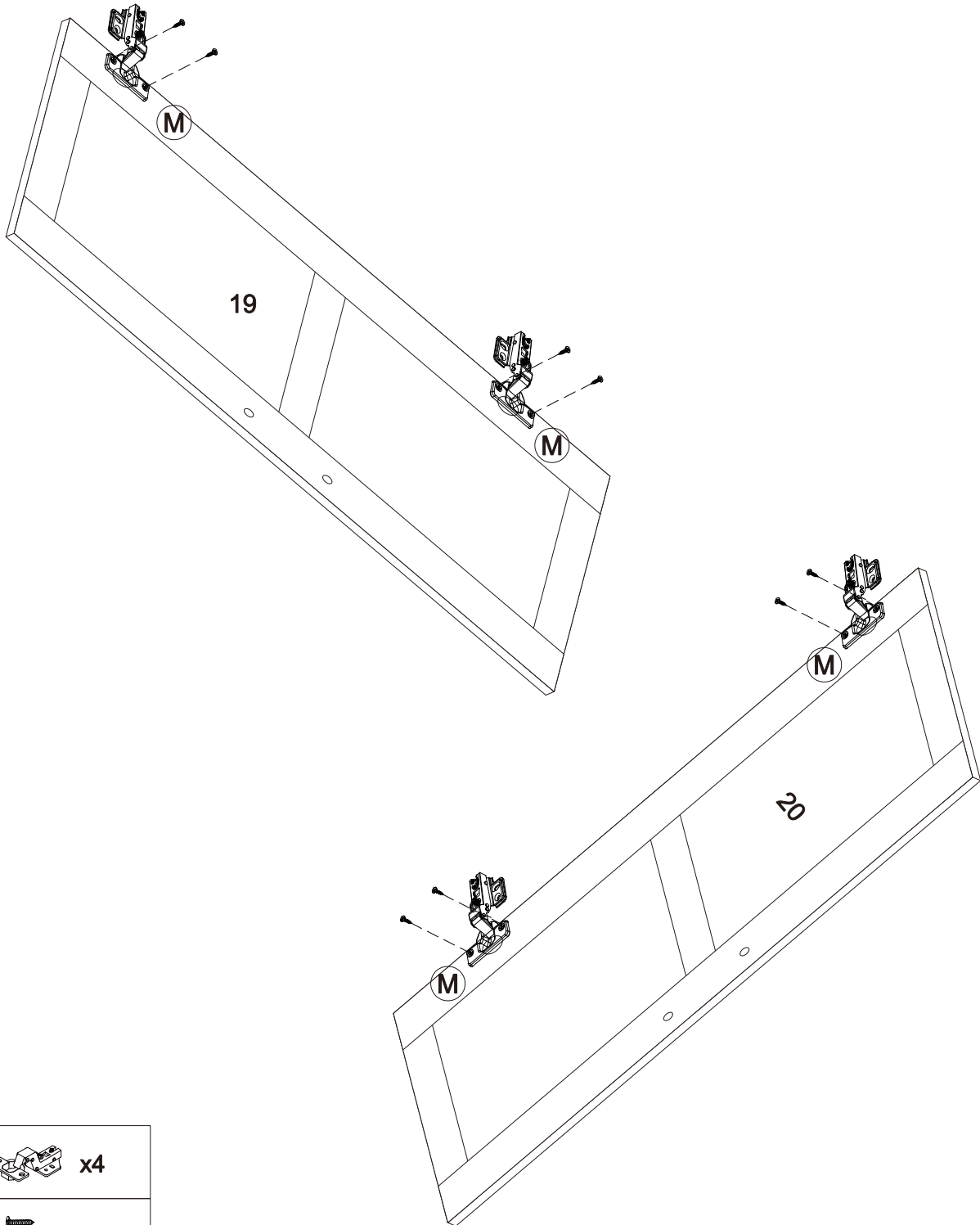
<b>B</b>		x4
<b>K</b>		x4


Step 18  
Étape 18



<b>B</b>		x4
<b>K</b>		x4

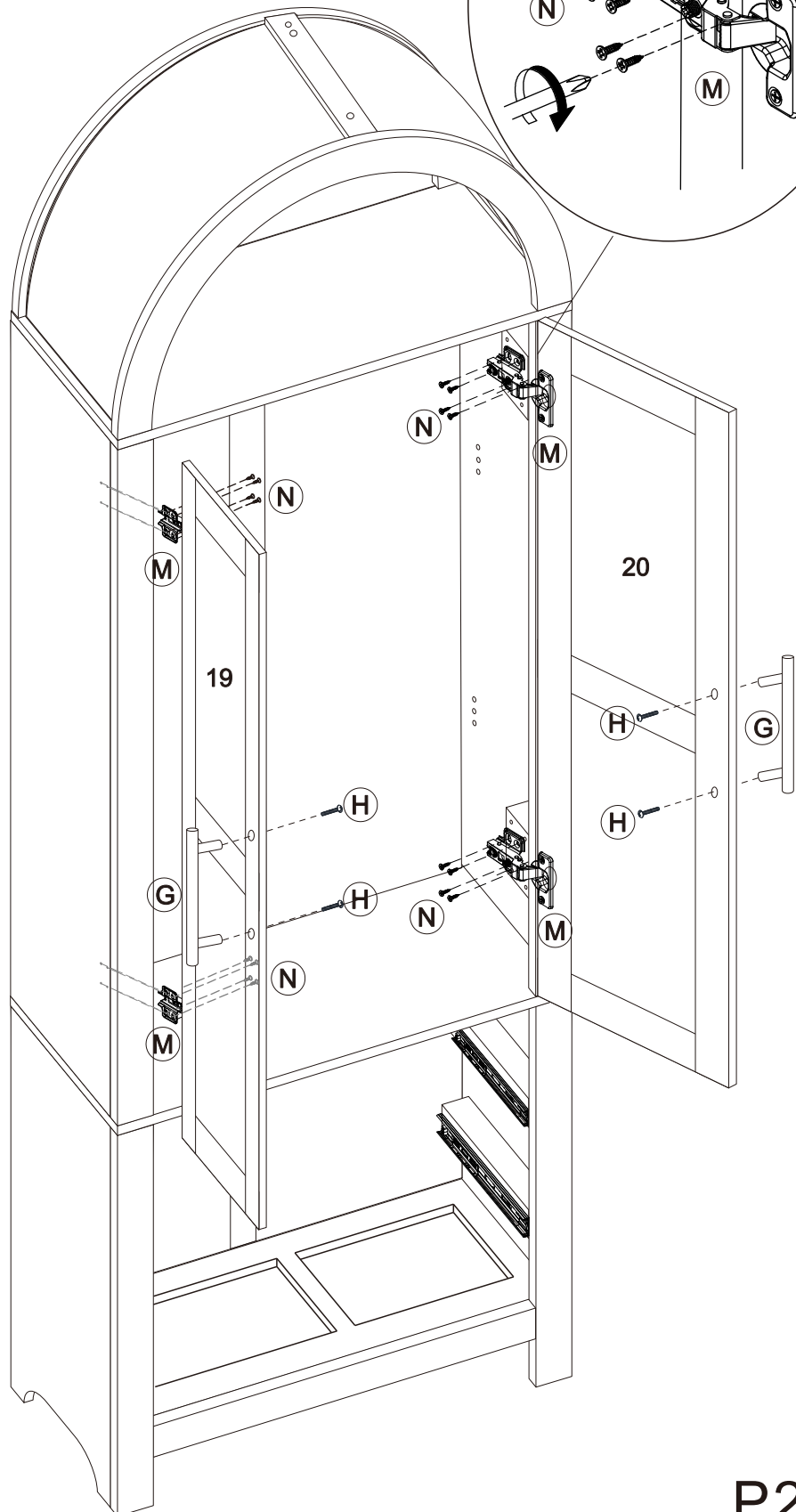
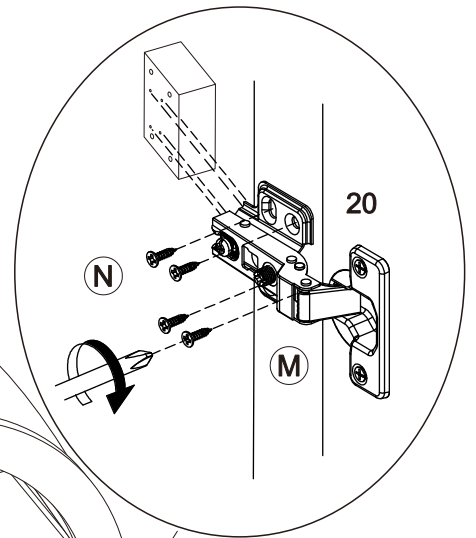
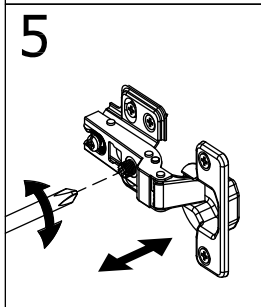
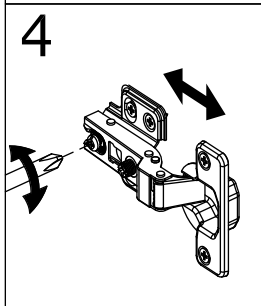
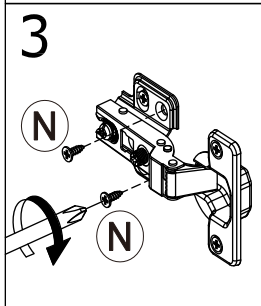
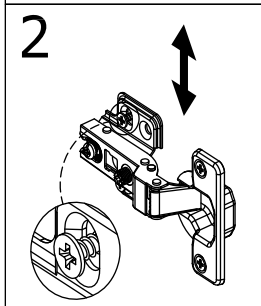
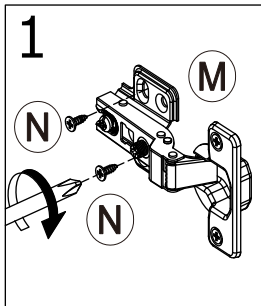
Step 19  
Étape 19



(M)  x4


(N)   $\varnothing 4 \times 14 \text{mm}$  x8

**Step 20**  
**Étape 20**



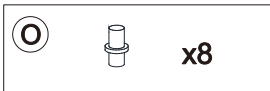
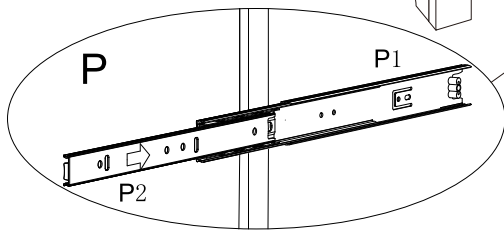
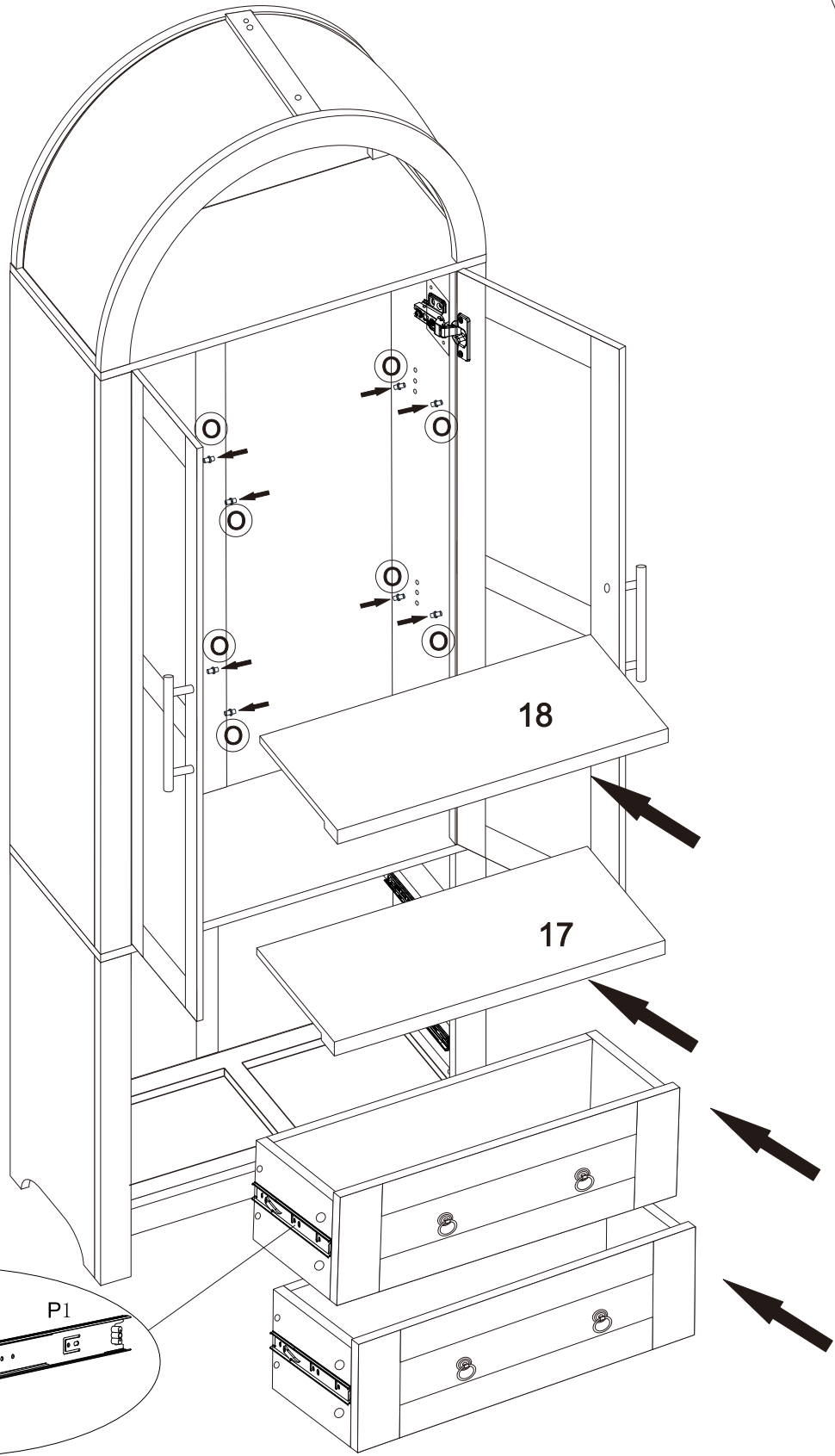
**G**  x2

**H**  x4  
Ø4x25mm

**M**  x4

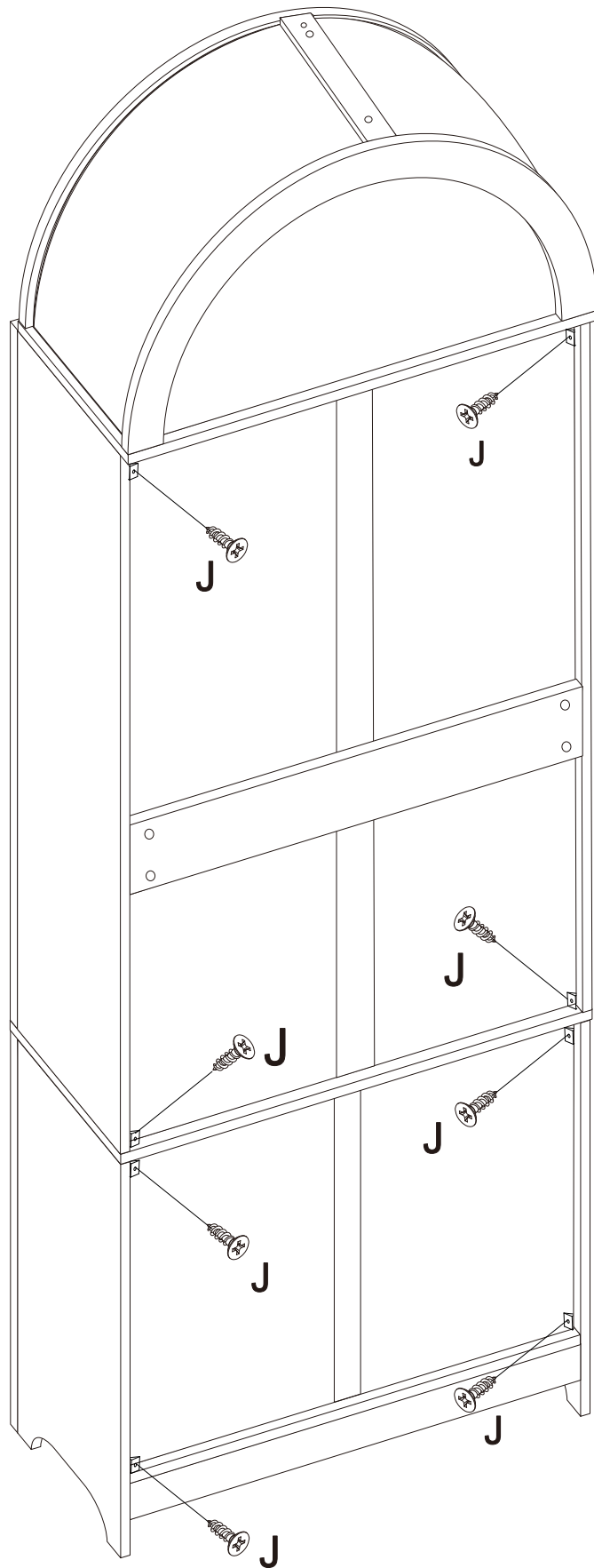
**N**  x16  
Ø4x14mm



Step 21  
Étape 21



P23

Step 22  
Étape 22



①	 x8
②	 x8 ∅3x16mm

Step 23  
Étape 23

