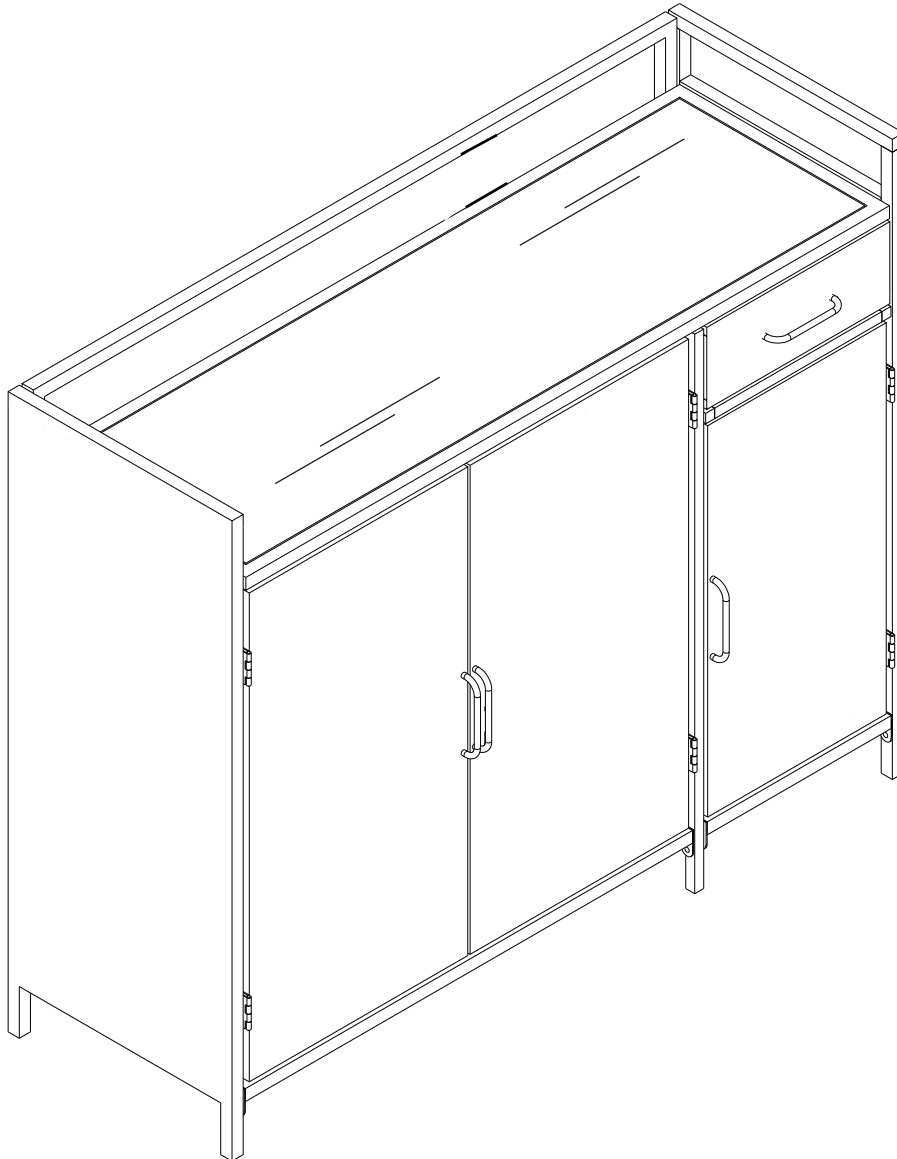


ASSEMBLY INSTRUCTION
INSTRUCTIONS DE MONTAGE

OUTDOOR WICKER CABINET
ARMOIRE EN ROTIN D'EXTÉRIEUR
N853P387142



Notice:

1. 50% Tighten before fixing all screws, Allen wrench is recommended instead of an electric drill.
2. Place the item on a flat ground to adjust and make sure it remains stable.
3. Tighten up all screws with tools gradually.
4. If the screws are not aligned with holes during assembly, please loosen all the other screws to 50% and continue the assembly process.
5. If the item is not stable, please loosen all the screws, adjust it on a flat ground and tighten up all screws again.
6. Notes: If one or some screws are fully tightened during assembly, chnaces are the others will not be aligned with holes. In addition, all the holes are designed to be relatively larger to provide more space for the adjustment of the screws.












Avis / Instructions :

1. Serrer à 50 % avant de fixer toutes les vis. Il est recommandé d'utiliser une clé Allen plutôt qu'une perceuse électrique.
2. Placez l'article sur une surface plane pour l'ajuster et vous assurer qu'il reste stable.
3. Serrez progressivement toutes les vis à l'aide des outils.
4. Si les vis ne s'alignent pas avec les trous lors du montage, desserrez toutes les autres vis à 50 % et poursuivez l'assemblage.
5. Si l'article n'est pas stable, desserrez toutes les vis, ajustez-le sur une surface plane, puis resserrez toutes les vis.
6. Remarques :
Si une ou plusieurs vis sont entièrement serrées pendant le montage, il est possible que les autres ne s'alignent pas correctement avec les trous.
De plus, tous les trous sont conçus pour être légèrement plus larges afin de permettre un meilleur ajustement des vis.

ASSEMBLY INSTRUCTION

Caution : You must read this before you proceed

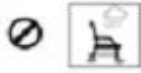
Care & Maintenance

- ⊘  ● Not for commercial use. For residential use only.
- ⊘  ● Prolonged exposure to rain may cause rusting which can stain floors.
- ⊘  ● Do not put hot items directly on furniture surface.
- ⊘  ● Do not clean furniture with harsh cleansers or polish.
- ✓  ● To obtain the longest lifespan of your outdoor products, minimizing exposure to direct sunlight is recommended.
- ⊘  ● Children should not climb or jump on the furniture.
- ⊘  ● Do not write on furniture without a padded barrier to protect the surface.
- ✓  ● To obtain the longest lifespan of your outdoor products, avoid extended and lengthy exposure to rain, snow, and direct sunshine. Whenever possible cover the product and /or place under patio or awnings.
- ⊘  ● Stains may be removed with mild soap solution and damp cloth.
- ✓  ● Keep away from sources of ignition.
- ✓  ● Dust and pick-up spills using a clean, non-colored, lint-free cloth.

Entretien et Maintenance



- **Ne pas utiliser à des fins commerciales. Usage résidentiel uniquement.**



- **Une exposition prolongée à la pluie peut provoquer de la rouille pouvant tacher les sols.**



- **Ne pas poser d'objets chauds directement sur la surface du meuble.**



- **Ne pas nettoyer les meubles avec des produits abrasifs ou du polish.**



- **Pour assurer la plus longue durée de vie de vos produits d'extérieur, il est recommandé de limiter l'exposition directe au soleil.**



- **Les enfants ne doivent pas grimper ni sauter sur les meubles.**



- **Ne pas écrire sur les meubles sans protection rembourrée pour préserver la surface.**



- **Pour prolonger la durée de vie de vos produits d'extérieur, évitez une exposition prolongée à la pluie, à la neige et au soleil direct. Lorsque cela est possible, couvrez le produit et/ou placez-le sous une terrasse ou un auvent.**



- **Les taches peuvent être enlevées avec une solution savonneuse douce et un chiffon humide.**



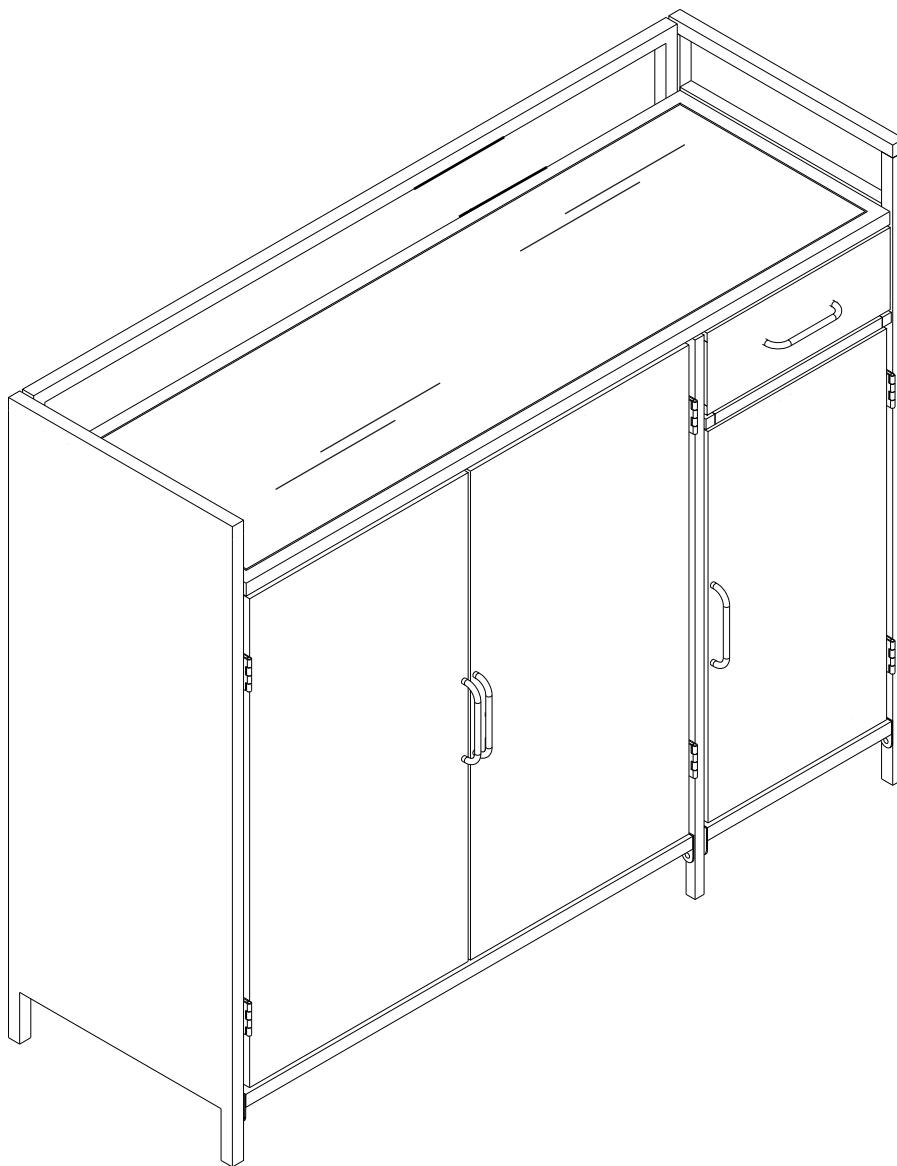
- **Tenir à l'écart des sources d'ignition.**



- **Épousseter et nettoyer les éclaboussures avec un chiffon propre, non coloré, et sans peluches.**

OUTDOOR WICKER CABINET

ARMOIRE EN ROTIN D'EXTÉRIEUR



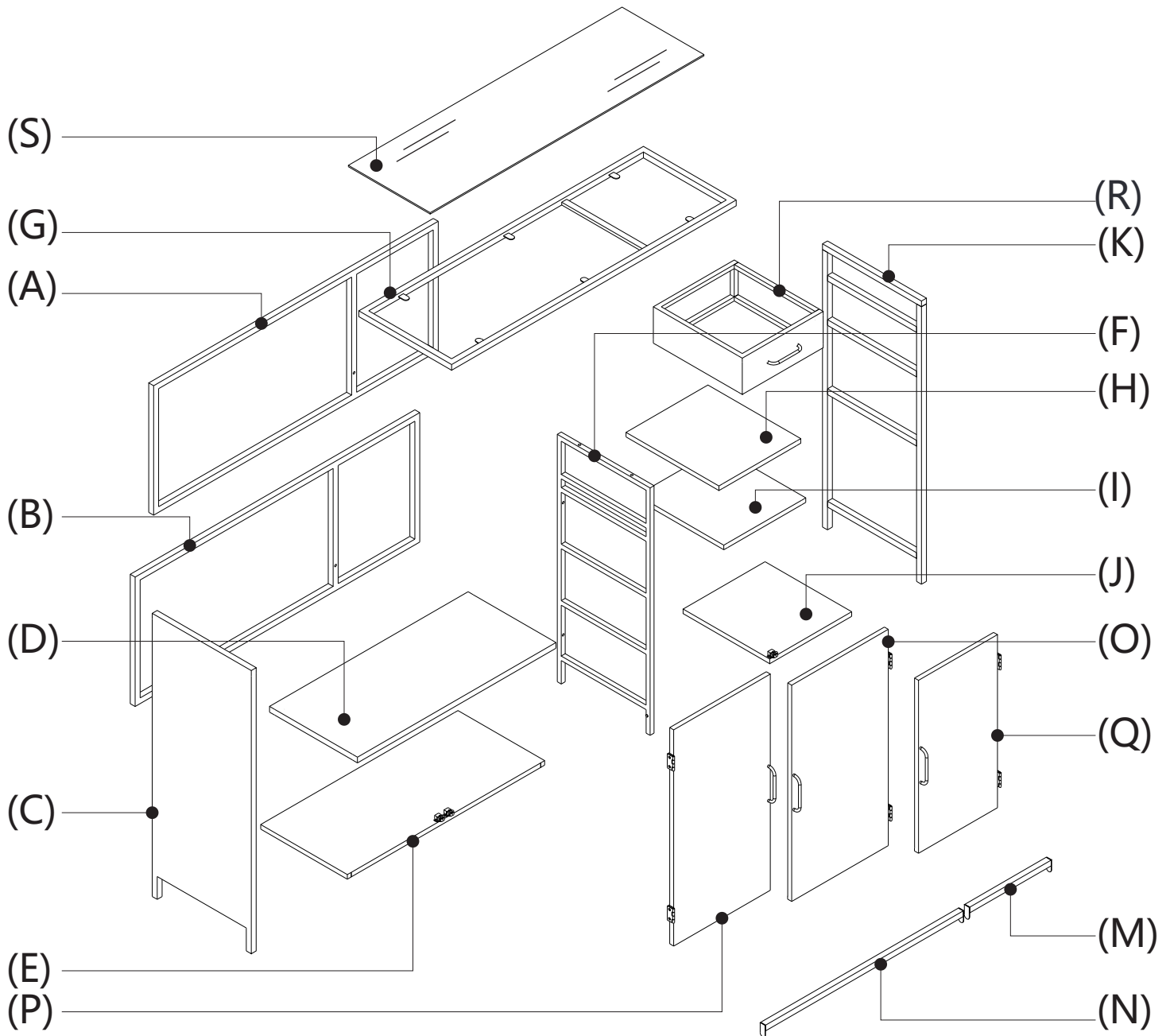
CAUTION : This outdoor wicker cabinet is NOT a TOY.

- Keep your child / children at bay in the process of assembly.
- For turning the outdoor wicker cabinet and to prevent damage to the outdoor wicker cabinet two adults may be needed to execute this action

ATTENTION : Ce meuble d'extérieur en rotin N'EST PAS UN JOUET.

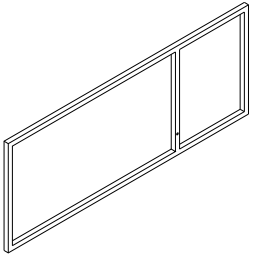
- Gardez vos enfants à distance pendant le montage.
- Pour retourner le meuble en rotin d'extérieur et éviter tout dommage, il est recommandé que deux adultes effectuent cette opération.

EXPLODED VIEW VUE ÉCLATÉE



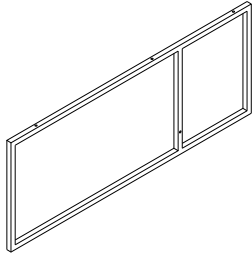
Part list/Liste des pièces

(A)



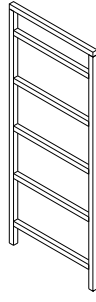
1 pc

(B)



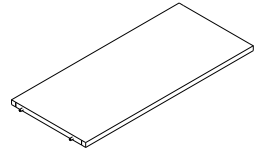
1 pc

(C)



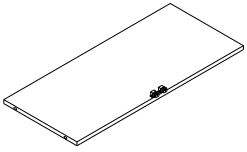
1 pc

(D)



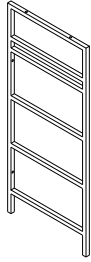
1 pc

(E)



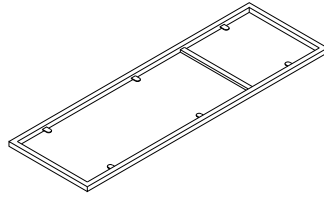
1 pc

(F)



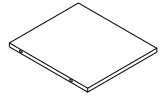
1 pc

(G)



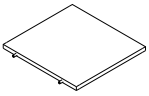
1 pc

(H)



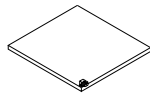
1 pc

(I)



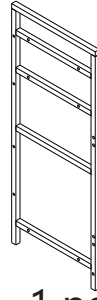
1 pc

(J)



1 pc

(K)



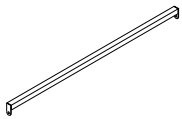
1 pc

(M)



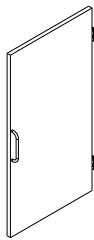
1 pc

(N)



1 pc

(O)



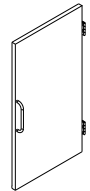
1 pc

(P)



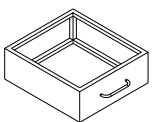
1 pc

(Q)



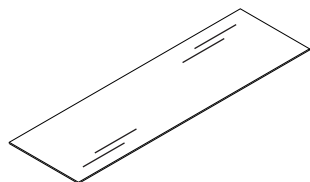
1 pc

(R)



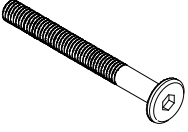
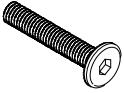

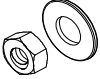
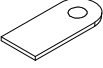
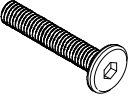
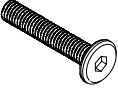
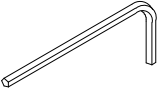


1 pc

(S)

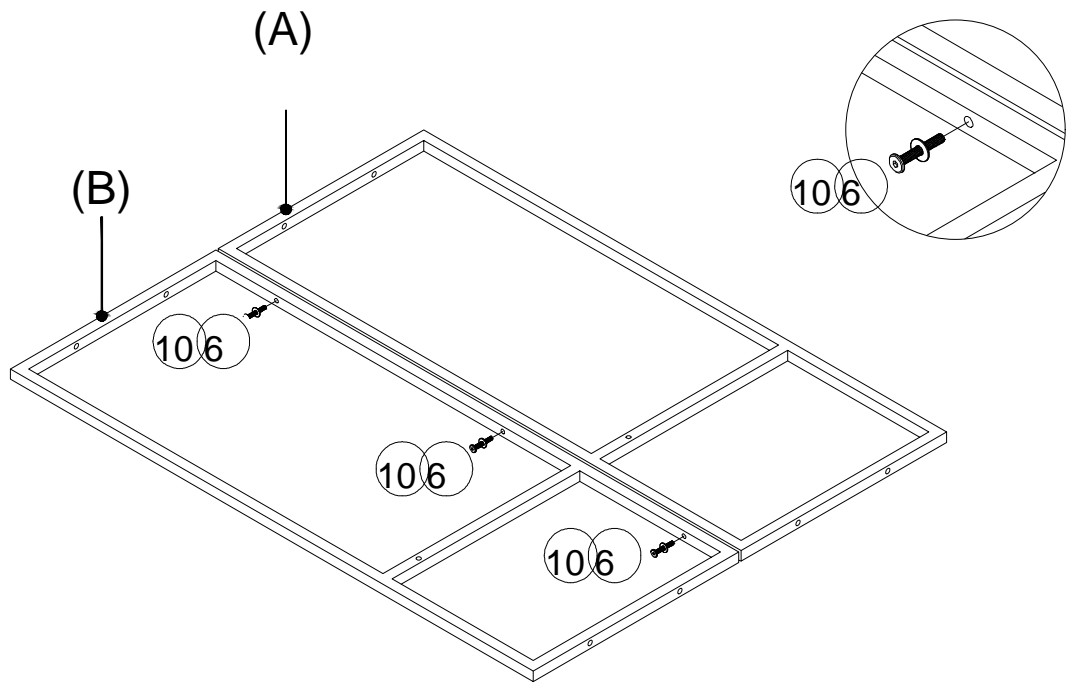
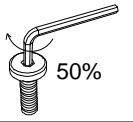


1 pc

Hardware/Quincaillerie

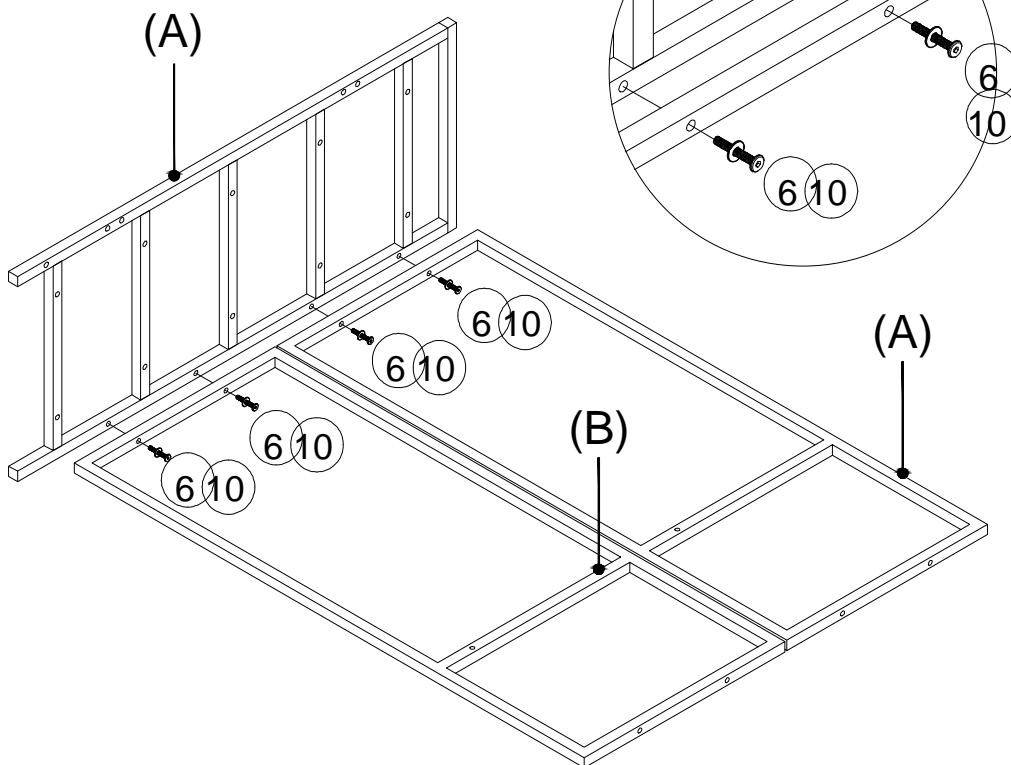
<p>①</p>  <p>Bolt/Boulon M6x70mm (2pcs) +1 pc (Extra)</p>	<p>②</p>  <p>Bolt/Boulon M6x35mm (15pcs) +2 pcs (Extra)</p>	<p>③</p>  <p>Bolt/Boulon M6x15mm (24pcs) +2 pcs (Extra)</p>	<p>④</p>  <p>Nut/Écrou M6 (3pcs) +1 pc (Extra)</p>
<p>⑤</p>  <p>10 pcs</p>	<p>⑥</p>  <p>Bolt/Boulon M6x40mm (11pcs) +2 pcs (Extra)</p>	<p>⑦</p>  <p>Bolt/Boulon M6x30mm (2pcs) +1 pc (Extra)</p>	<p>⑧</p>  <p>Allen Key/Ciè Allen (1pc) +1 pc (Extra)</p>
<p>⑨</p>  <p>Wrench/Ciè (1pc)</p>	<p>⑩</p>  <p>42 pcs +5 pcs (Extra)</p>		

Step 1: Connect (A) with (B) by bolt (6) and (10)
Étape 1 : Connectez (A) avec (B) à l'aide des boulons (6) et (10).



(A) x1 (B) x1 6 x3 10 x3

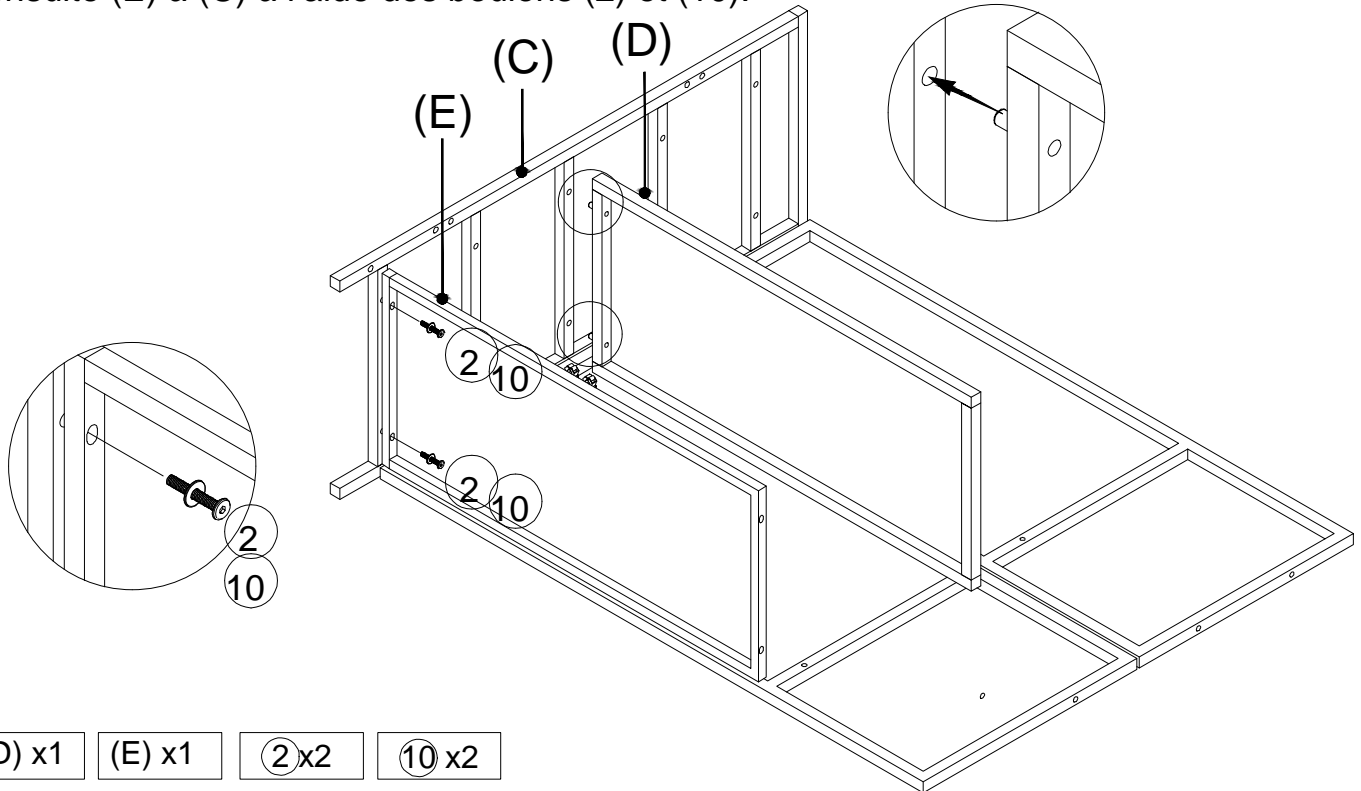
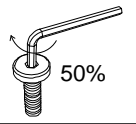
Step 2: Connect (C) with (A) and (B) by bolt (6) and (10).
Étape 2 : Connectez (C) avec (A) et (B) à l'aide des boulons (6) et (10).



(C) x1 6 x4 10 x4

Step 3: Insert Shelf Supports (D) into the lower pre-drilled mounting points in the corners of the left side of left part Cabinet(C). Connect (E) with (C) by bolt (2) and (10).

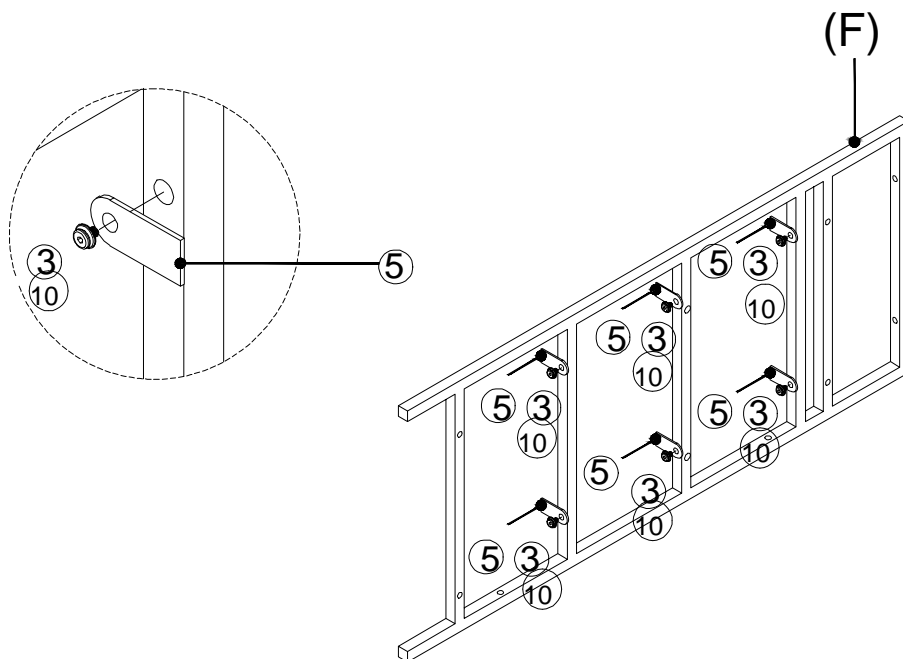
Étape 3 : Insérez les supports d'étagère (D) dans les points de fixation inférieurs pré-perçés situés dans les coins du côté gauche du meuble gauche (C). Fixez ensuite (E) à (C) à l'aide des boulons (2) et (10).



(D) x1 (E) x1 (2) x2 (10) x2

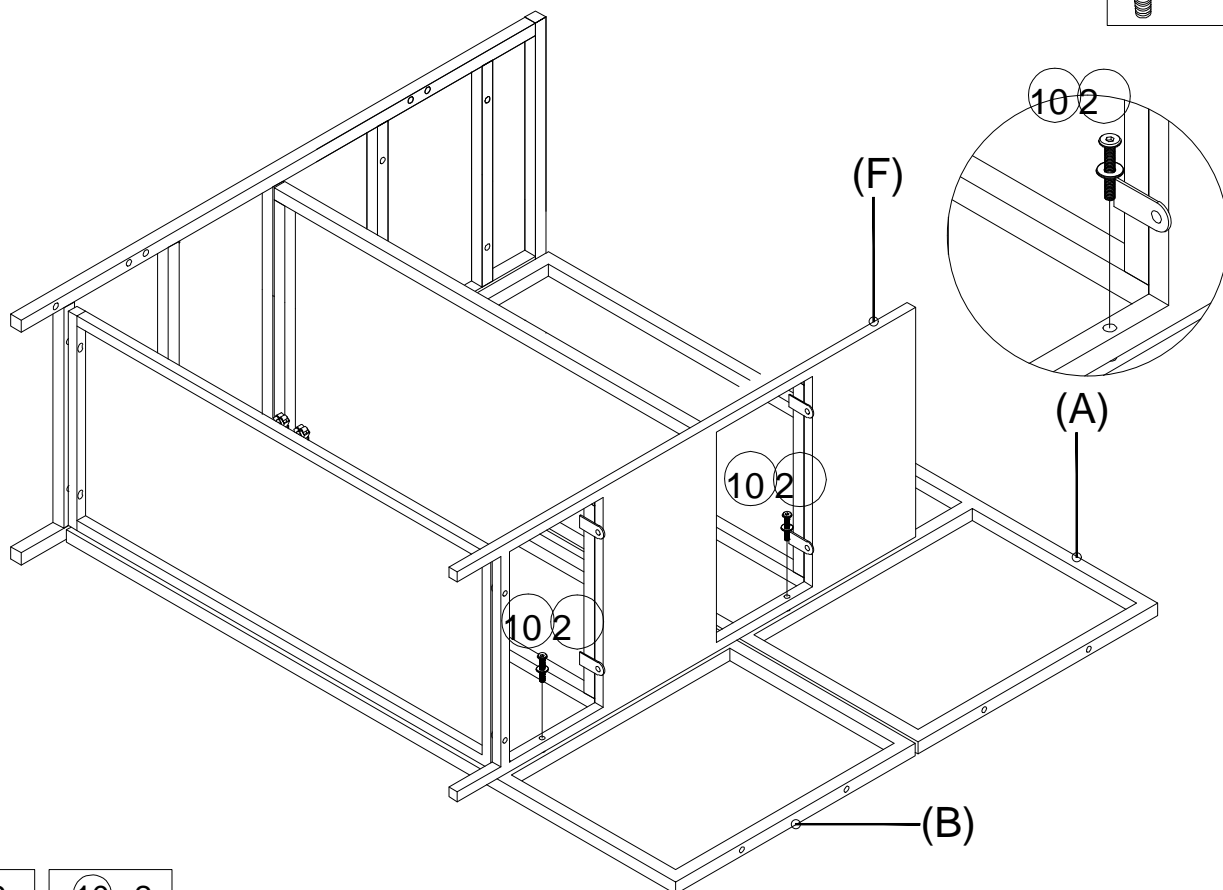
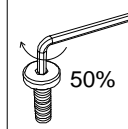
Step 4: Connect (5) with (F) by bolt (3) and (10).

Étape 4 : Connectez (5) avec (F) à l'aide des boulons (3) et (10).



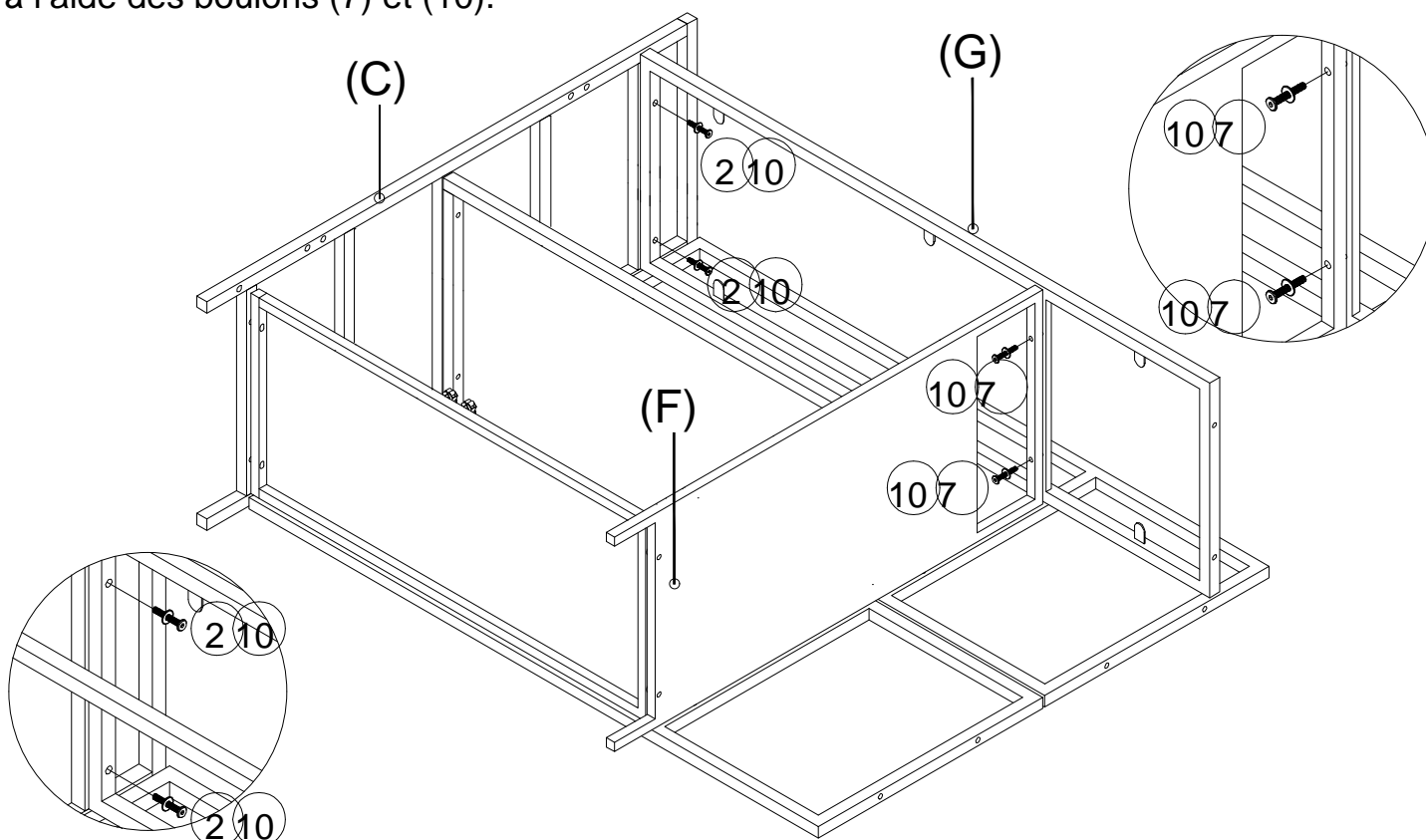
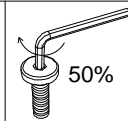
(F) x1 (3) x6 (5) x6 (10) x6

Step 5: Connect (F) with (A) and (B) by bolt (2) and (10).
 Étape 5 : Connectez (F) avec (A) et (B) à l'aide des boulons (2) et (10).



(F) x1 ②x2 ⑩x2

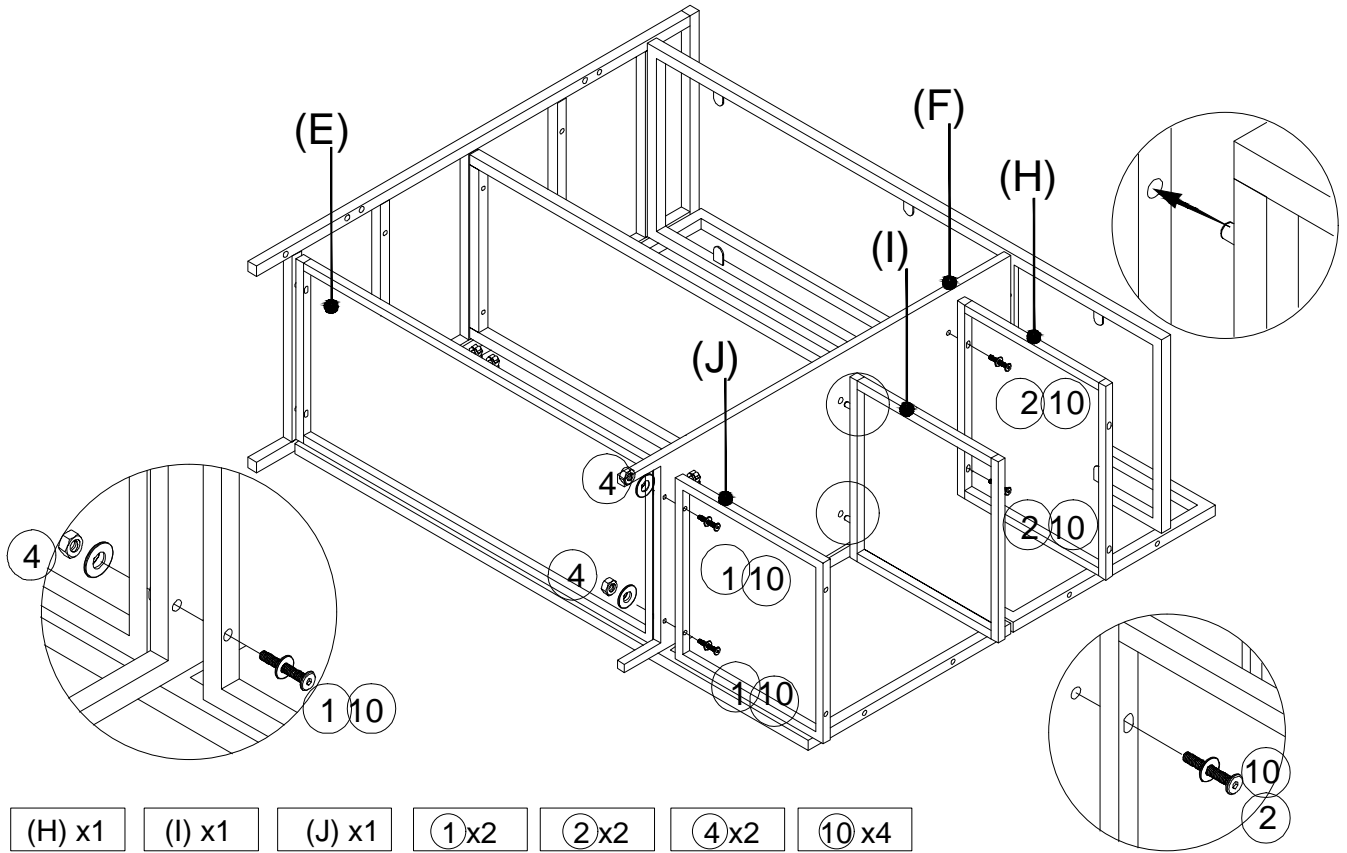
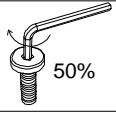
Step 6: Connect (G) with (C) by bolt (2). Connect (G) with (F) by bolt (7) and (10).
 Étape 6 : Connectez (G) avec (C) à l'aide du boulon (2). Connectez (G) avec (F) à l'aide des boulons (7) et (10).



(G) x1 ②x2 ⑦x2 ⑩x4

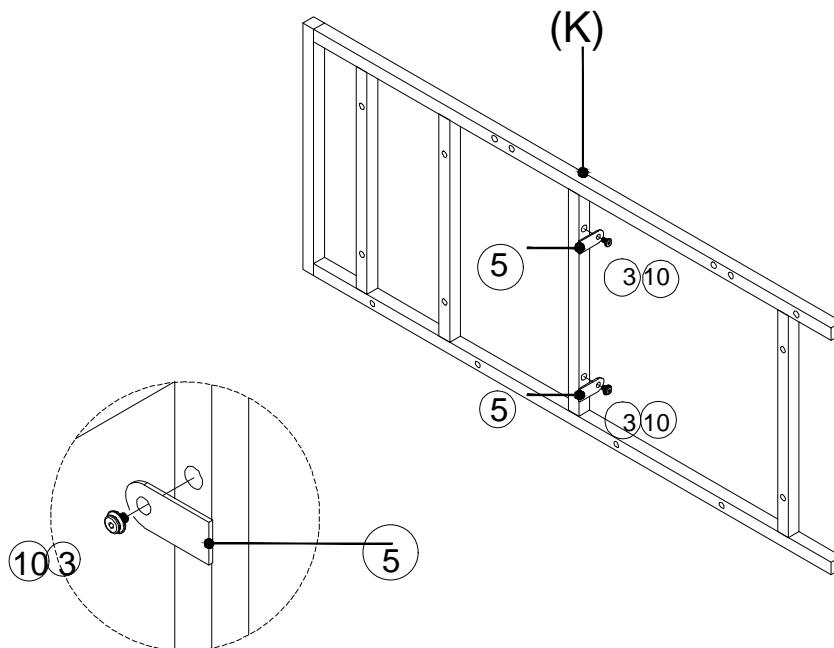
Step 7: Connect (H) with (F) by bolt (2) and (10). Connect (J) with (F) and (E) by bolt (1),(6)and (10). Insert Shelf Supports (I) into the lower pre-drilled mounting points in the part (F).

Étape 7 : Connectez (H) avec (F) à l'aide des boulons (2) et (10). Connectez (J) avec (F) et (E) à l'aide des boulons (1), (6) et (10). Insérez les supports d'étagère (I) dans les points de fixation inférieurs pré-perçés de la pièce (F).



Step 8: Connect (5) with (K) by bolt (3) and (10).

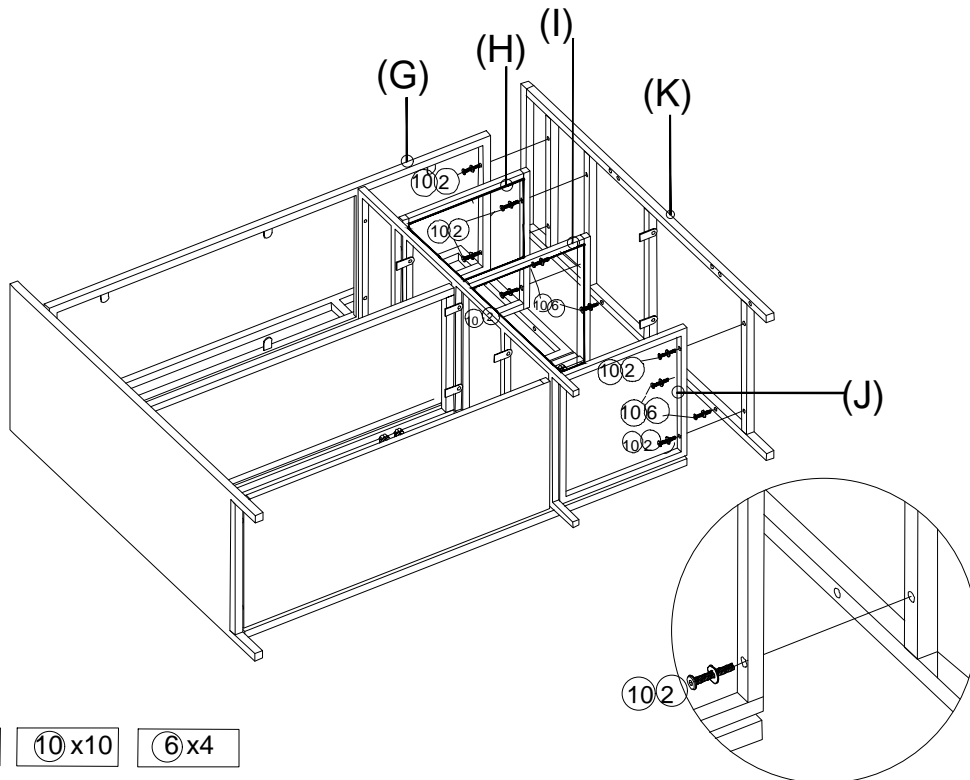
Étape 8 : Connectez (5) avec (K) à l'aide des boulons (3) et (10).



(K) x1	③x2	⑤x2	⑩x2
--------	-----	-----	-----

Step 9: Connect (K) with (G) (H) (I) and (J) by bolt (2) and (10). Connect (I) and (J) with (K) by bolt (6) and (10).

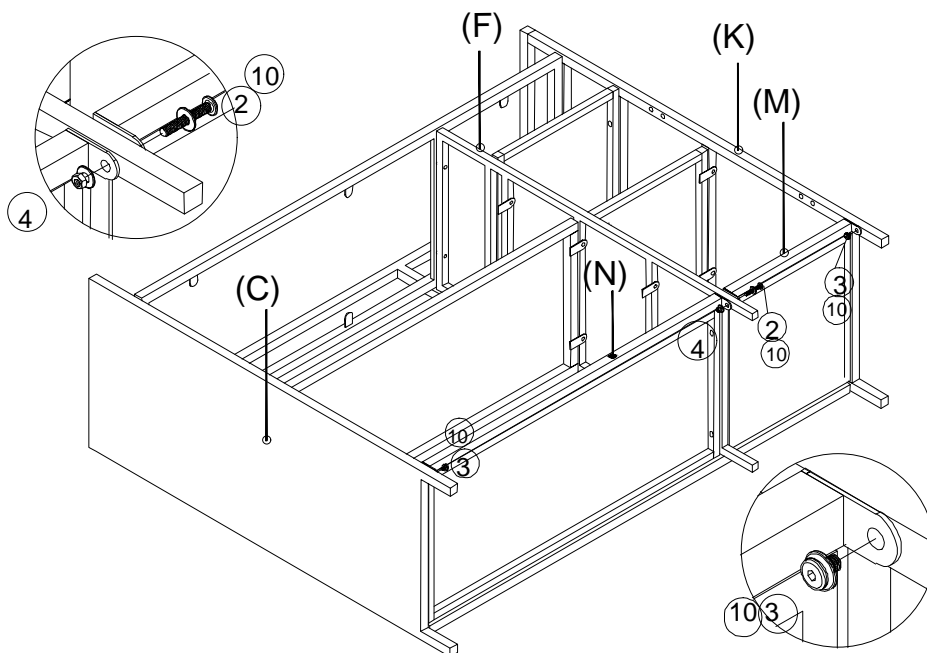
Étape 9 : Connectez (K) avec (G), (H), (I) et (J) à l'aide des boulons (2) et (10). Connectez (I) et (J) avec (K) à l'aide des boulons (6) et (10).



(K) x1 2x6 10x10 6x4

Step 10: Connect (N) with (C) by bolt set (3) and (10) on the left side. Connect (M) with (K) by bolt set (3) and (10) on the right side. Then, connect (M) and (N) with (F) by the bolt set (2), (4) and (10).

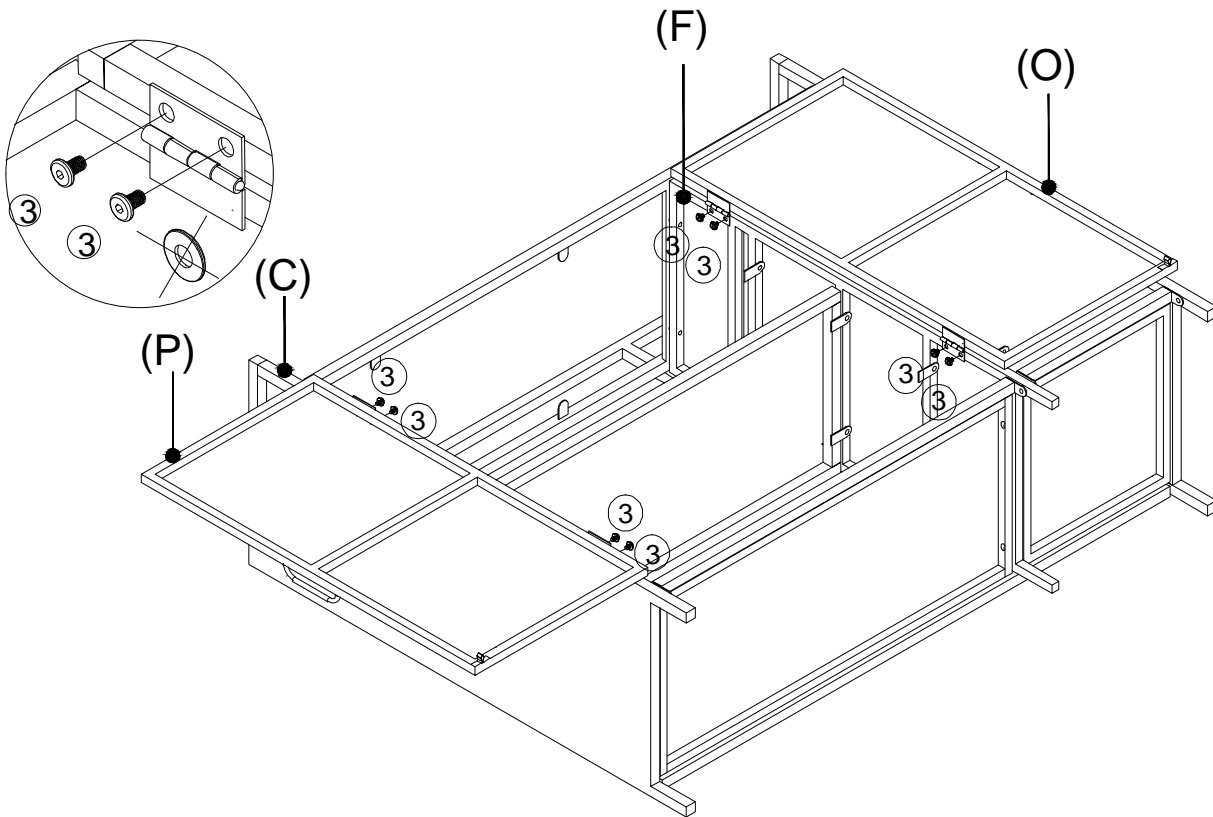
Étape 10 : Connectez (N) avec (C) à l'aide des boulons (3) et (10) du côté gauche. Connectez (M) avec (K) à l'aide des boulons (3) et (10) du côté droit. Ensuite, connectez (M) et (N) à (F) à l'aide des boulons (2), (4) et (10).



(M) x1 (N) x1 2x1 3x2 4x1 10x3

Step 11: Connect (P) with (C), (O) with (F) by bolt 3 (not use (10)).

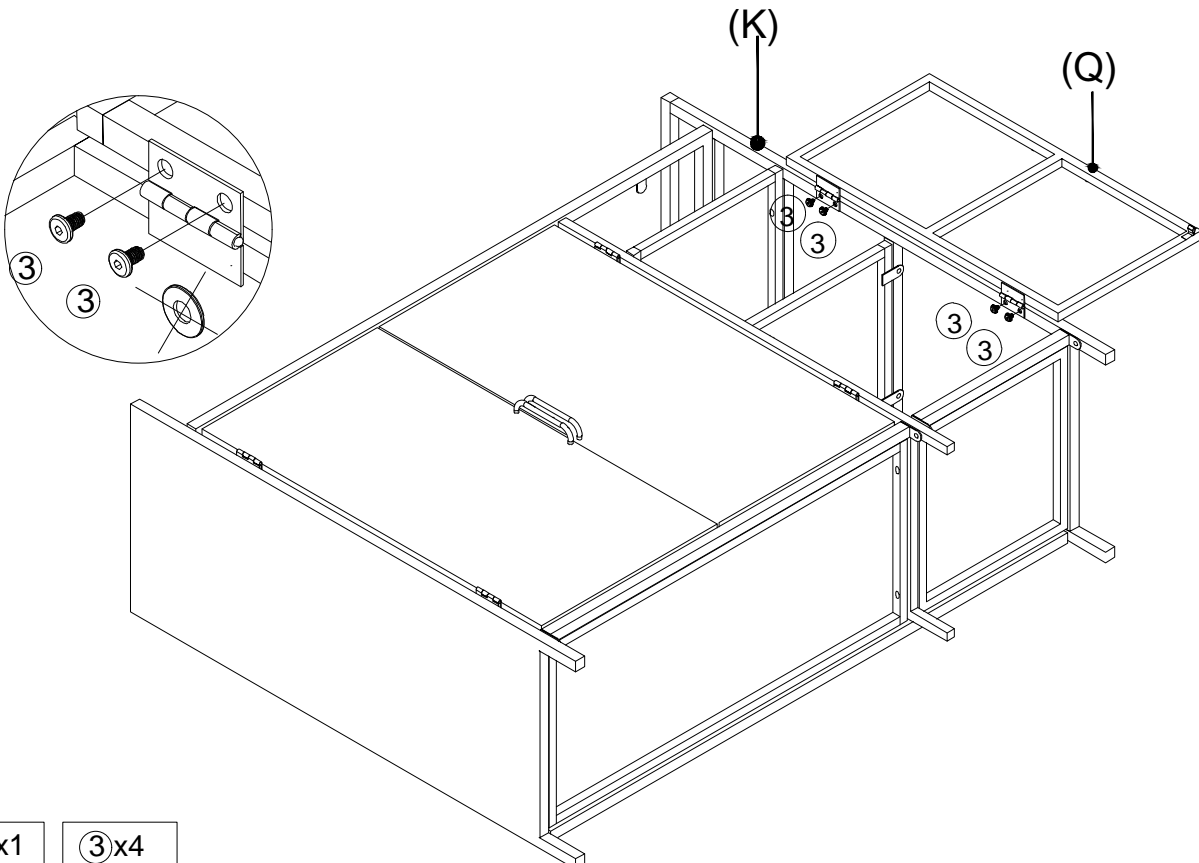
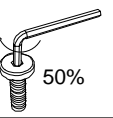
Étape 11 : Connectez (P) avec (C) et (O) avec (F) à l'aide du boulon (3) (sans utiliser le (10)).



(O) x1 (P) x1 (3) x8

Step 12: Connect (Q) with (K) by bolt 3 (not use (10)).

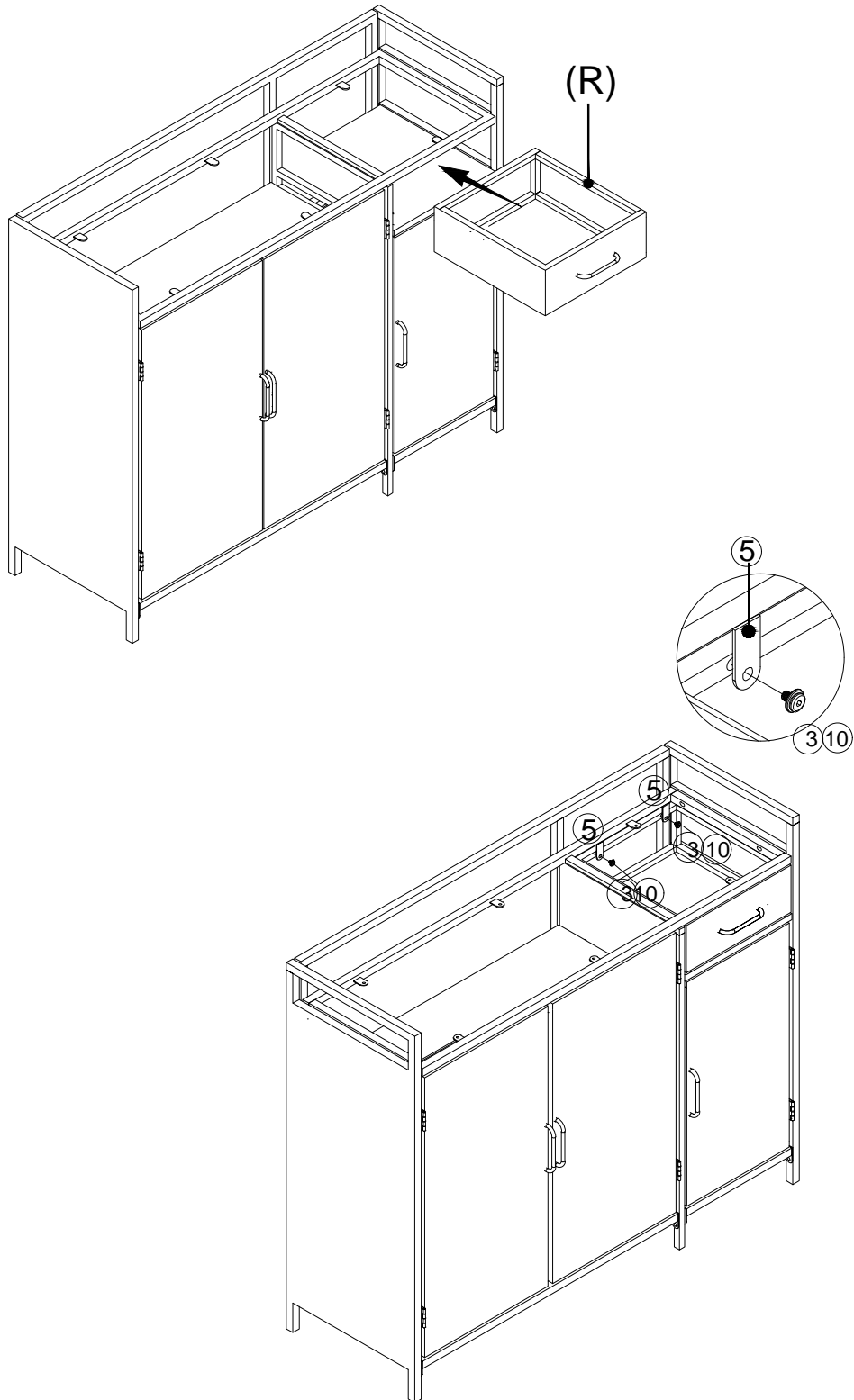
Étape 12 : Connectez (Q) avec (K) à l'aide du boulon (3) (sans utiliser le (10)).



(Q) x1 (3) x4

Step 13: Insert (R) to the cabinet and use (3), (5) and (10) to fasten it.
It is locked to avoid falling out of the cabinet.

Étape 13 : Insérez (R) dans le meuble, puis fixez-le à l'aide des
boulons (3), (5) et (10). Il se verrouille afin d'éviter qu'il ne tombe hors
du meuble.



(R) x1

③x2

⑤x2

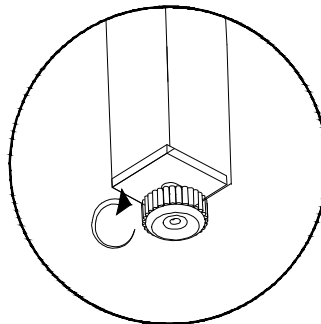
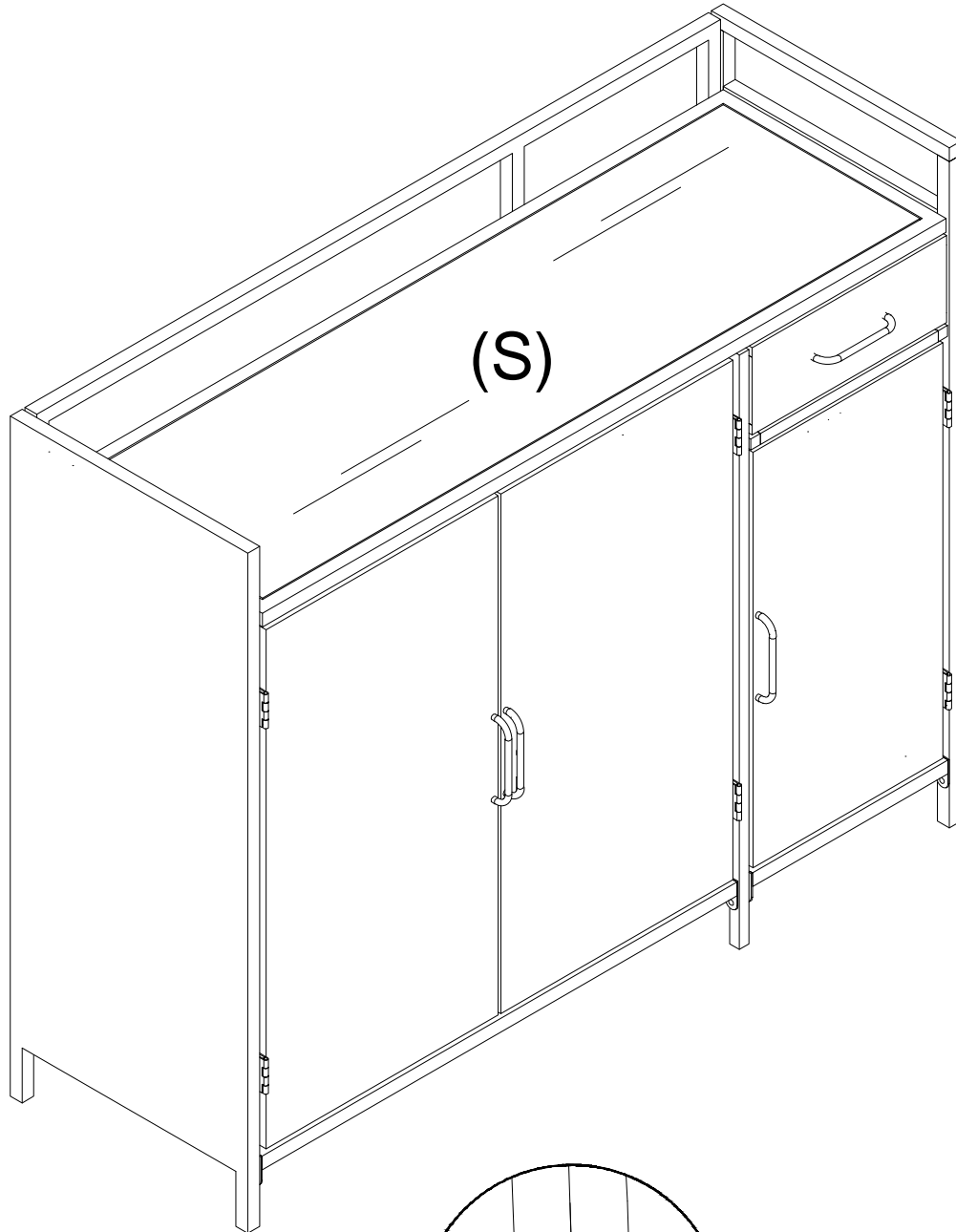
⑩x2

Step 14: Put the glass (S) on the cabinet

Note: This outdoor wicker cabinet can be used better on a flat, level surface. In rugged surfaces, you can make more reasonable by adjustable foot.

Étape 14 : Placez le verre (S) sur le meuble.

Remarque : Ce meuble d'extérieur en rotin s'utilise de manière optimale sur une surface plane et nivelée. Sur des surfaces irrégulières, vous pouvez ajuster la hauteur grâce aux pieds réglables pour une meilleure stabilité.



(S) x1