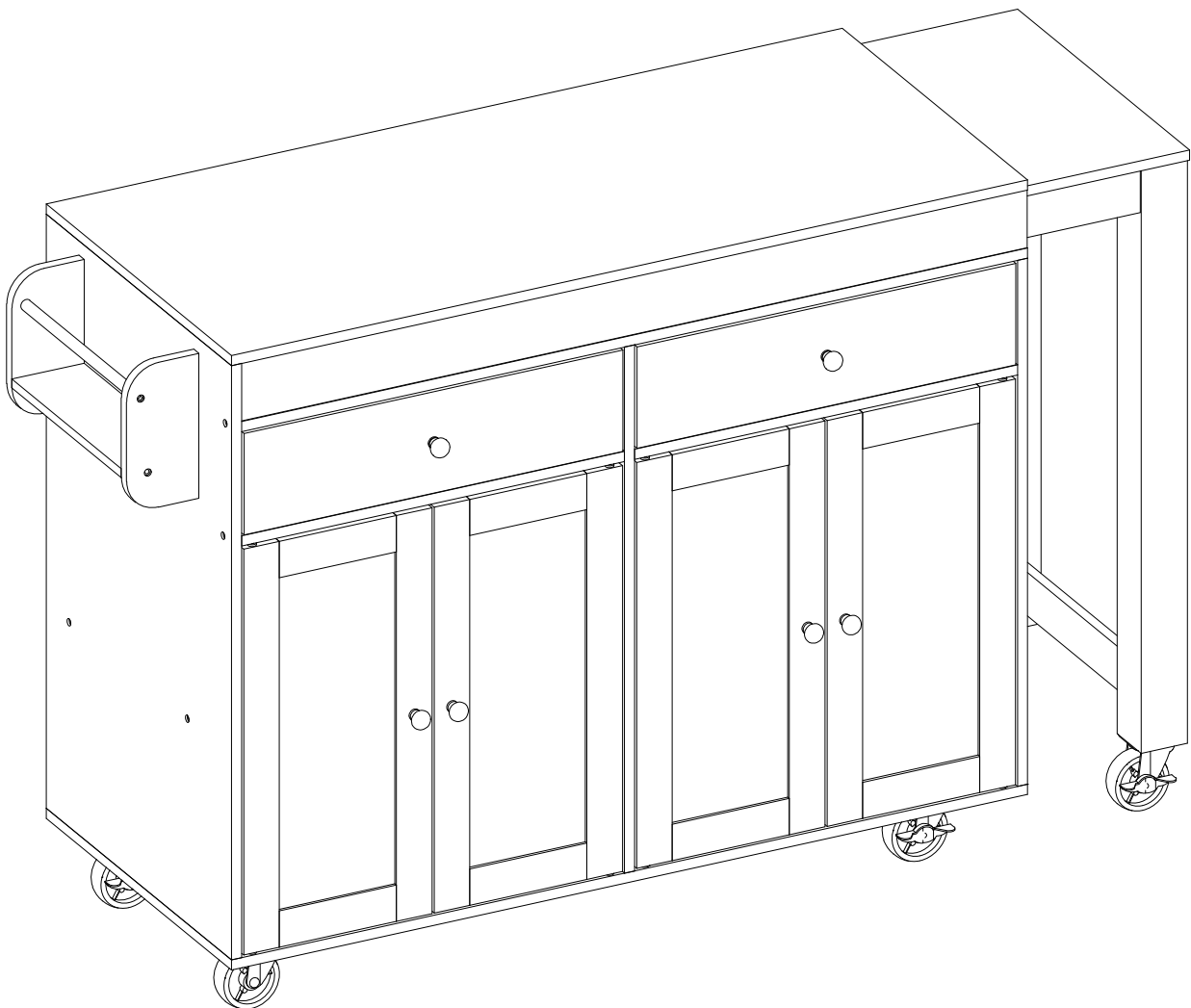


Extendable Kitchen Island Îlot De Cuisine Extensible

Assembly Instructions - Please keep for future reference
Instructions de montage – À conserver pour référence ultérieure

N853P386264



Important - Please read these instructions fully before starting assembly.
Important – Veuillez lire attentivement ces instructions avant de commencer le montage.



Safety and Care Advice

Important – Please read these instructions fully before starting assembly

- Check you have all the components and tools listed on the following pages.
- Remove all fittings from the plastic bags and separate them into their groups.
- Keep children and animals away from the work area, small parts could choke if swallowed.
- Make sure you have enough space to layout the parts before starting.

- During assembly do not stand or put weight on the product, this could cause damage.
- Assemble the item as close to its final position (in the same room) as possible.
- Assemble on a soft level surface to avoid damaging the unit or your floor.
- Parts of the assembly will be easier with 2 people.



power drill is set on a low torque setting.

- To reduce the likelihood of damaging your product please ensure that your

Care and maintenance

• Only clean using a damp cloth and mild detergent, do not use bleach or abrasive cleaners.

• From time to time check that there are no loose screws on this unit.

• This product should not be discarded with household waste. Take to your local authority waste disposal centre.

Handy Hints

• Assemble all parts and bolts loosely during assembly, only once the product is complete should you fully tighten the bolts

• Regularly check and ensure That all bolts and fittings are tightend properly.

WARNING In order to help prevent overturning – please follow these instructions

To help prevent product toppling over please follow the below steps:-

- Use the anti tip stap or wall fixing method provided (if applicable)
- Do not allow children to climb or hang on the furniture
- Do not open more than one drawer at a time
- Do not place heavy items in the top drawers
- Do not place heavy items on top of the furniture, unless the furniture has been designed for this purpose



Conseils de sécurité et d'entretien

Important – Veuillez lire attentivement ces instructions avant de commencer l'assemblage

- Vérifiez que vous avez tous les composants et outils listés dans les pages suivantes.
- Retirez tous les accessoires des sacs plastiques et séparez-les par groupe.
- Tenez les enfants et les animaux éloignés de la zone de travail ; de petites pièces pourraient être avalées.
- Assurez-vous d'avoir suffisamment d'espace pour disposer les pièces avant de commencer.

- Lors de l'assemblage, ne vous tenez pas ou ne mettez pas votre poids sur le produit, cela pourrait l'endommager.
- Assemblez l'article aussi près que possible de sa position finale (dans la même pièce).
- Assemblez sur une surface plane pour éviter d'endommager l'unité ou le sol.
- L'assemblage sera plus facile à deux personnes.



- Pour réduire les risques d'endommagement de votre produit, assurez-vous que votre perceuse électrique est réglée sur un couple faible.

Entretien et maintenance

- Nettoyez uniquement avec un chiffon humide et un détergent doux, n'utilisez pas d'eau de Javel ni de nettoyeurs abrasifs.
- Vérifiez régulièrement qu'aucune vis ne soit desserrée.
- Ce produit ne doit pas être jeté avec les ordures ménagères. Apportez-le à un centre de traitement des déchets local.

Astuces pratiques

- Assemblez toutes les pièces et les boulons sans serrer complètement ; ne serrez les boulons qu'une fois le produit entièrement monté.
- Vérifiez régulièrement que tous les boulons et les fixations sont bien serrés.

AVERTISSEMENT **Pour éviter tout risque de basculement –** **veuillez suivre ces instructions**

Pour éviter que le produit ne bascule, veuillez suivre les étapes ci-dessous :

- Utilisez la sangle anti-basculement ou le système de fixation murale fourni (si applicable)
- Ne permettez pas aux enfants de grimper ou de se suspendre au meuble
- N'ouvrez pas plus d'un tiroir à la fois
- Ne placez pas d'objets lourds dans les tiroirs du haut
- Ne placez pas d'objets lourds au-dessus du meuble, sauf si ce dernier est conçu à cet effet

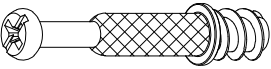
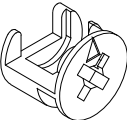
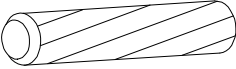
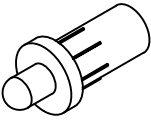
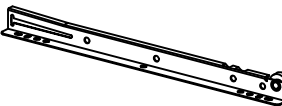
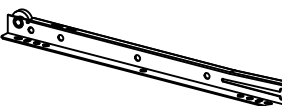
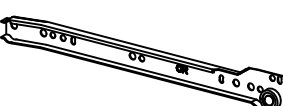




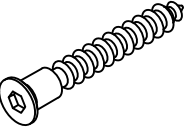
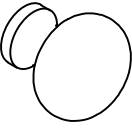
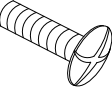
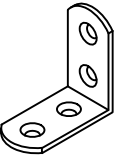
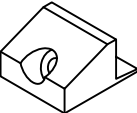

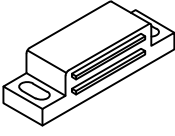

Components - Fittings / Composants - Quincaillerie

Please check you have all the panels listed below

Veillez vérifier que vous avez bien tous les panneaux listés ci-dessous

Note: The quantities below are the correct amount to complete the assembly. In some cases, more fittings may be supplied than required.

Remarque : Les quantités ci-dessous correspondent au nombre exact nécessaire pour effectuer le montage. Dans certains cas, des pièces supplémentaires peuvent être fournies.

<p>A QTY: 15</p> 	<p>B QTY: 15</p> 	<p>C QTY: 40</p>  <p>Ø6*30mm</p>	<p>D QTY: 8</p> 
<p>Cam bolt Boulon à came</p>	<p>Cam lock Serrure à came</p>	<p>Wood dowel Cheville en bois</p>	<p>Hinge pin Goupille de charnière</p>
<p>CL QTY: 2</p>  <p>L=300mm</p>	<p>DL QTY: 2</p>  <p>L=300mm</p>	<p>DR QTY: 2</p>  <p>L=300mm</p>	<p>CR QTY: 2</p>  <p>L=300mm</p>
<p>Roller runner Glissière à rouleaux</p>	<p>Roller runner Glissière à rouleaux</p>	<p>Roller runner Glissière à rouleaux</p>	<p>Roller runner Glissière à rouleaux</p>
<p>E1 QTY: 2</p>  <p>L=600mm</p>	<p>E2 QTY: 2</p>  <p>L=600mm</p>	<p>F QTY: 44</p>  <p>Ø7*12mm</p>	<p>G QTY: 14</p>  <p>Ø6*12mm</p>
<p>Ball bearing glide Glissière à billes</p>	<p>Ball bearing glide Glissière à billes</p>	<p>Flat head screw Vis à tête plate</p>	<p>Flat head screw Vis à tête plate</p>
<p>H QTY: 30</p>  <p>Ø10*45mm</p>	<p>J QTY: 6</p> 	<p>K QTY: 6</p>  <p>Ø8*19mm</p>	<p>L QTY: 2</p> 
<p>Allen flat head screw Vis à tête fraisée Allen</p>	<p>Handle Poignée</p>	<p>Handle bolt Boulon de poignée</p>	<p>Metal bracket Équerre métallique</p>
<p>M QTY: 16</p> 	<p>N QTY: 16</p>  <p>Ø6*19mm</p>	<p>O QTY: 4</p> 	<p>P QTY: 4</p> 
<p>Corner block Bloc d'angle</p>	<p>Flat head screw Vis à tête plate</p>	<p>Magnet Aimant</p>	<p>Magnet plate Plaque aimantée</p>

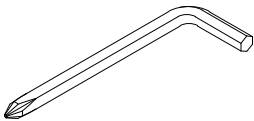
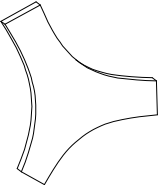



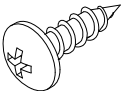


Components - Fittings / Composants - Quincaillerie

Please check you have all the panels listed below

Veillez vérifier que vous avez bien tous les panneaux listés ci-dessous

Note: The quantities below are the correct amount to complete the assembly. In some cases, more fittings may be supplied than required.

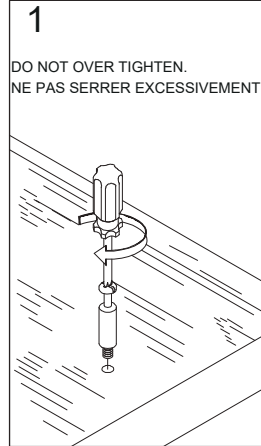
Remarque : Les quantités ci-dessous correspondent au nombre exact nécessaire pour effectuer le montage. Dans certains cas, des pièces supplémentaires peuvent être fournies.

<p>Q QTY: 1</p> 	<p>R QTY: 1</p> 	<p>S QTY: 10</p> 	<p>U QTY: 3</p> 
<p>Hex key Clé hexagonale</p>	<p>Cam tool Outil pour came</p>	<p>Sticker Autocollant</p>	<p>Caster Roulettes</p>
<p>V QTY: 4</p> 	<p>W QTY: 28</p>  <p>Ø7*12mm</p>	<p>X QTY: 18</p>  <p>Ø8*38mm</p>	<p>Y QTY: 11</p>  <p>Ø8*45mm</p>
<p>Lock caster Roulettes verrouillables</p>	<p>Pan head screw Vis à tête bombée</p>	<p>Flat head screw Vis à tête plate</p>	<p>Flat head screw Vis à tête plate</p>

Using Camlocks / Utilisation des serrures à came

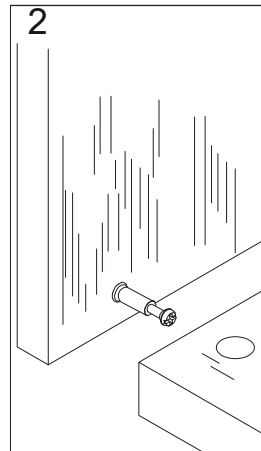
Step 1 / Étape 1

Connect the male camlock as directed in the assembly instructions using a screwdriver.
/Connectez la serrure à came mâle comme indiqué dans les instructions de montage à l'aide d'un tournevis.



Step 2 / Étape 2

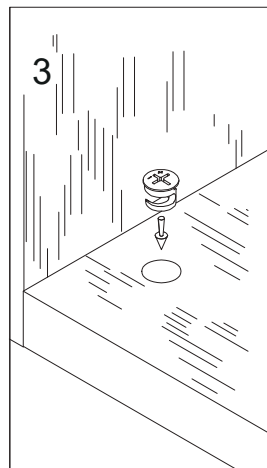
Push the male camlock into the entry hole.
/Poussez la serrure à came mâle dans le trou d'entrée.



Step 3 / Étape 3

Insert the female camlock as shown in the instruction.
/Insérez la serrure à came femelle comme indiqué dans les instructions.

Note: ensure that the arrow on the top of the camlock points towards the entry hole for the male camlock.
/Remarque : assurez-vous que la flèche située sur le dessus de la serrure à came pointe vers le trou d'entrée de la serrure à came mâle.



Step 4 / Étape 4

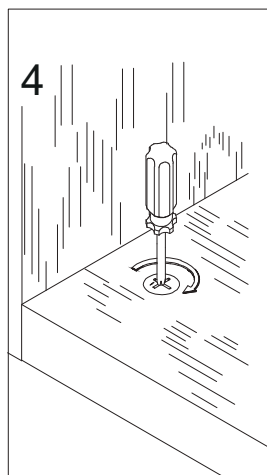
Turn the female camlock clockwise with a screwdriver.

/Tournez la serrure à came femelle dans le sens des aiguilles d'une montre à l'aide d'un tournevis. You should feel a click when the camlock is locked in place.

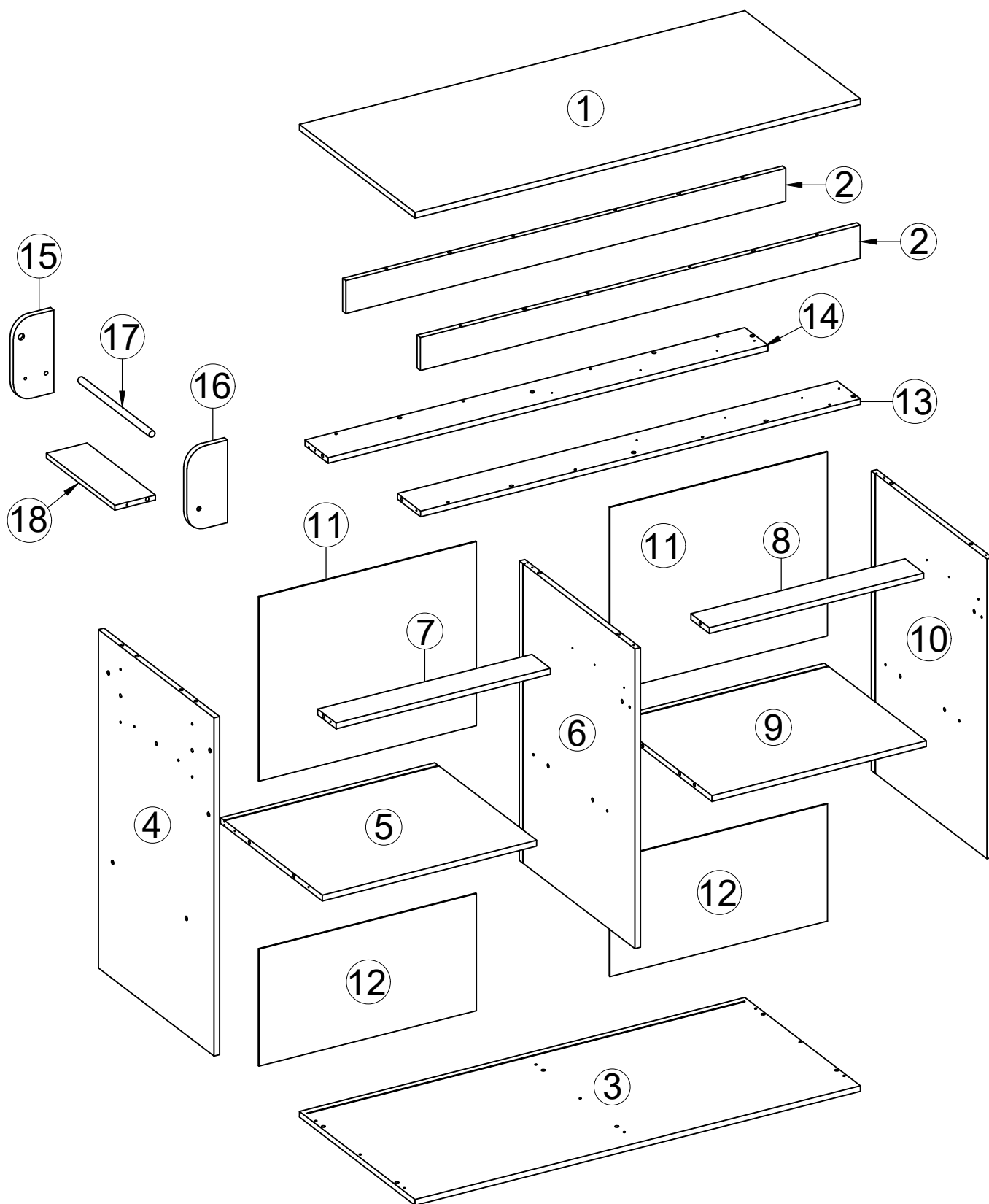
/Vous devriez sentir un clic lorsque la serrure à came est bien verrouillée en place.

The joint is now secure.

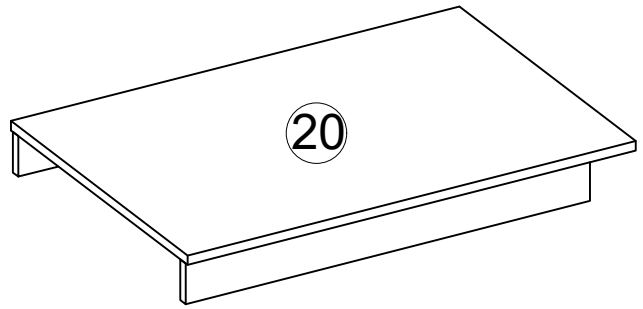
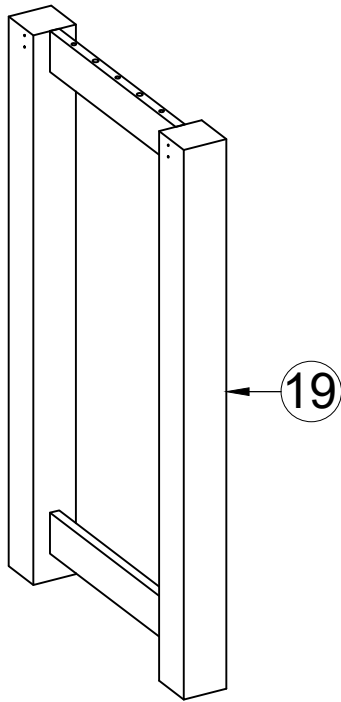
/L'assemblage est maintenant sécurisé.



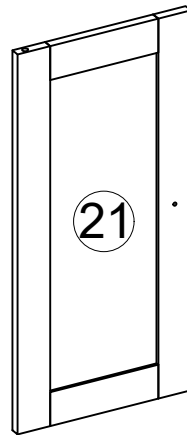
COMPONENTS - KEY DIAGRAM COMPOSANTS – SCHÉMA DE RÉFÉRENCE



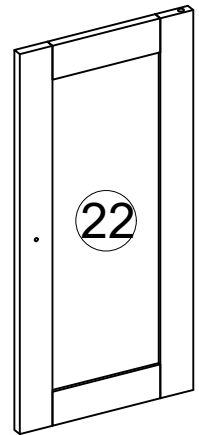
COMPONENTS - KEY DIAGRAM COMPOSANTS – SCHÉMA DE RÉFÉRENCE



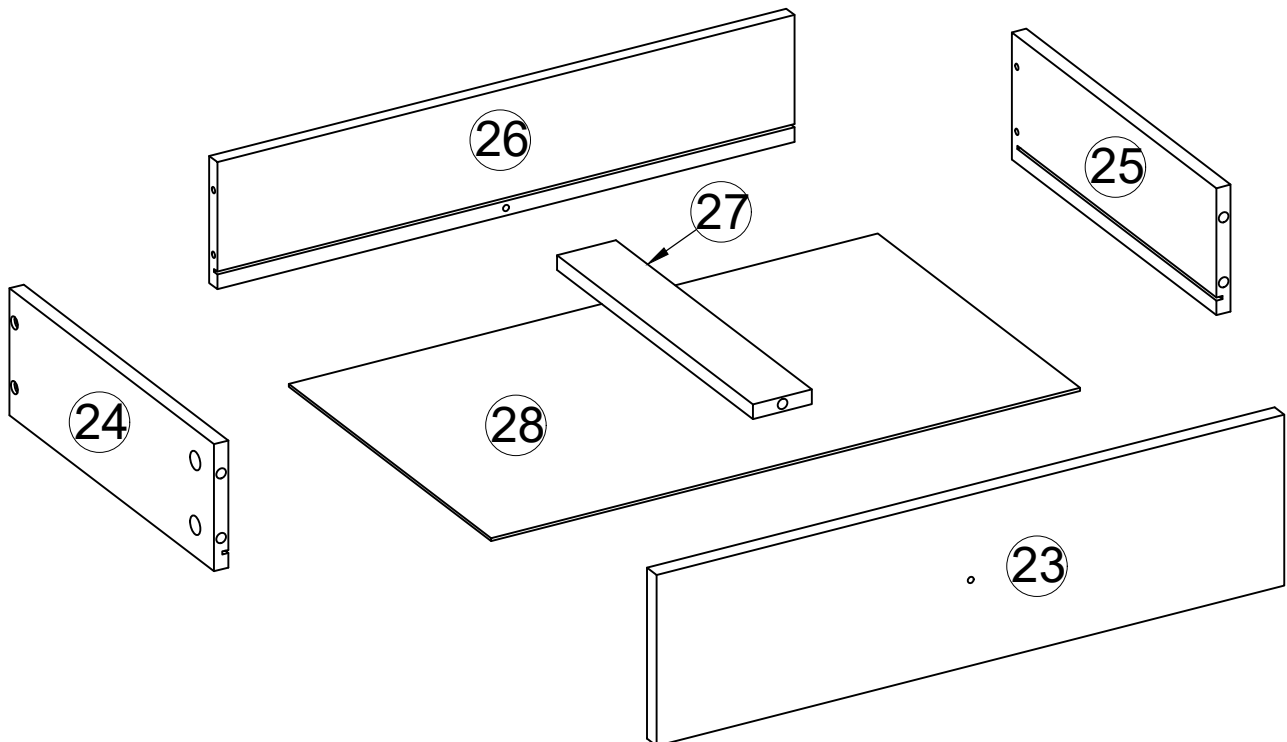
x2pcs



x2pcs

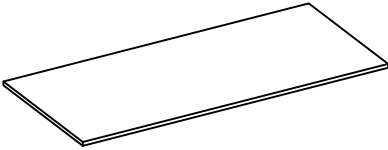

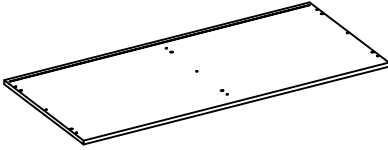
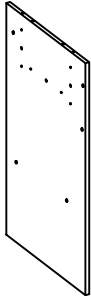
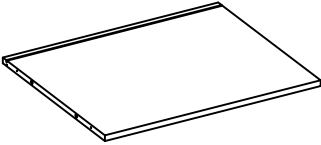

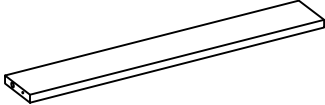
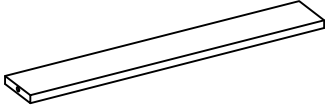
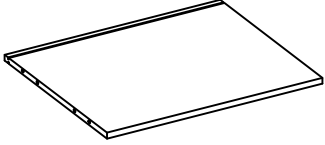
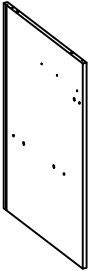
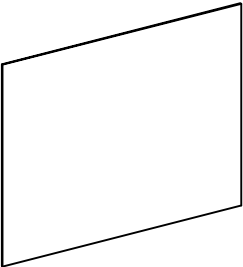
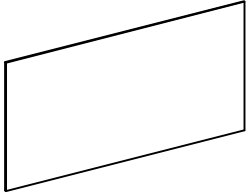
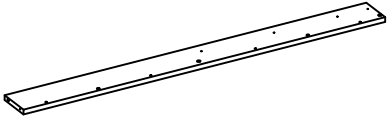
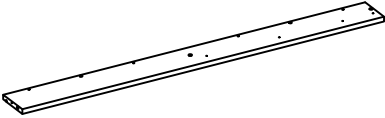
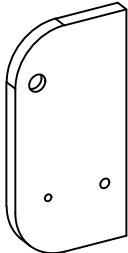


x2set



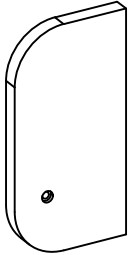
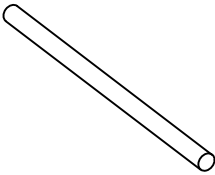
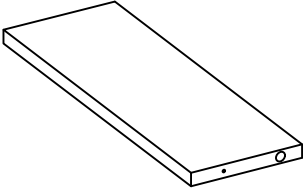

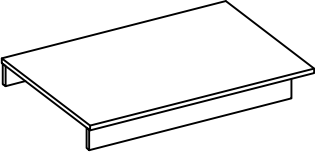
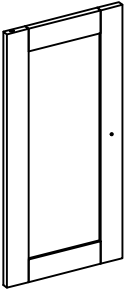
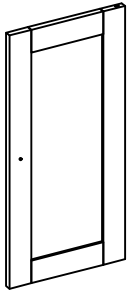
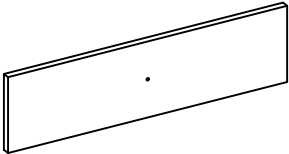
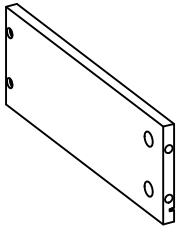
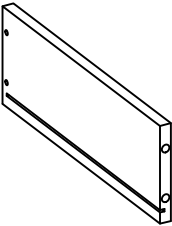
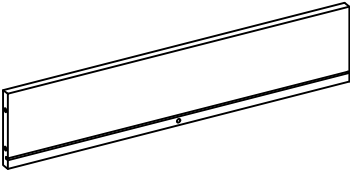
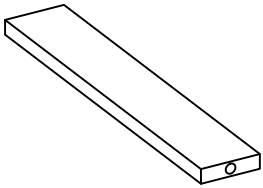
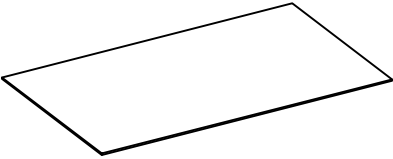
COMPONENTS - KEY DIAGRAM

COMPOSANTS – SCHÉMA DE RÉFÉRENCE

1		2		3	
Top panel Panneau supérieur	QTY: 1	Support top panel Support du panneau supérieur	QTY: 2	Bottom panel Panneau inférieur	QTY: 1
4		5		6	
Left side panel Panneau latéral gauche	QTY: 1	Left shelf panel Panneau d'étagère gauche	QTY: 1	Partition Partition	QTY: 1
7		8		9	
Middle left panel Panneau gauche du milieu	QTY: 1	Middle right panel Panneau droit du milieu	QTY: 1	Right shelf panel Panneau d'étagère droit	QTY: 1
10		11		12	
Right side panel Panneau latéral droit	QTY: 1	Top back panel Panneau arrière supérieur	QTY: 2	Bottom back panel Panneau arrière inférieur	QTY: 2
13		14		15	
Top front rail Traverse avant supérieure	QTY: 1	Top back rail Traverse arrière supérieure	QTY: 1	Bracket - Left Équerre gauche	QTY: 1

COMPONENTS - KEY DIAGRAM

COMPOSANTS – SCHÉMA DE RÉFÉRENCE

16		17		18	
Bracket - Right Équerre droite	QTY: 1	Bracket pull bar Équerre pour barre de traction	QTY: 1	Bracket - Bottom Équerre inférieure	QTY: 1
19		20		21	
Extendable leg frame Cadre de pied extensible	QTY: 1	Extendable tabletop frame Cadre de plateau extensible	QTY: 1	Left door Porte gauche	QTY: 2
22		23		24	
Right door Porte droite	QTY: 2	Drawer front Façade de tiroir	QTY: 2	Left drawer side Côté gauche du tiroir	QTY: 2
25		26		27	
Right drawer side Côté droit du tiroir	QTY: 2	Drawer back Arrière du tiroir	QTY: 2	Support bottom drawer Support inférieur du tiroir	QTY: 2
28					
Drawer bottom Fond de tiroir	QTY: 2				

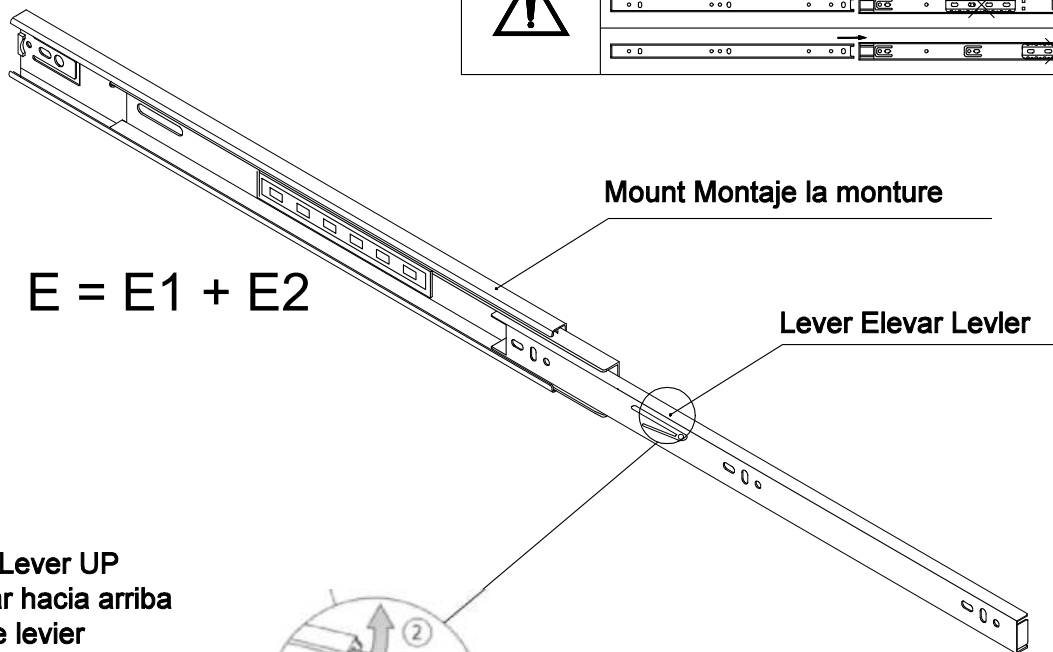
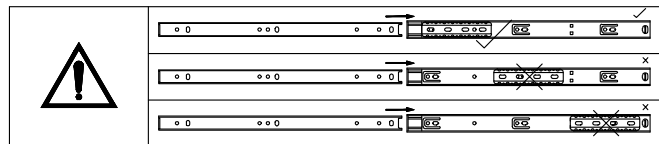
Slides Must Be Separated Before Assembly.
After Separated, Set Aside Until Needed for Assembly.

Las diapositivas deben separarse antes del montaje.
Después de la separación, déjelo a un lado hasta que sea necesario.

Les glissières doivent être séparées avant l'assemblage.
Après la séparation, mettez de côté jusqu'au moment de l'assemblage.

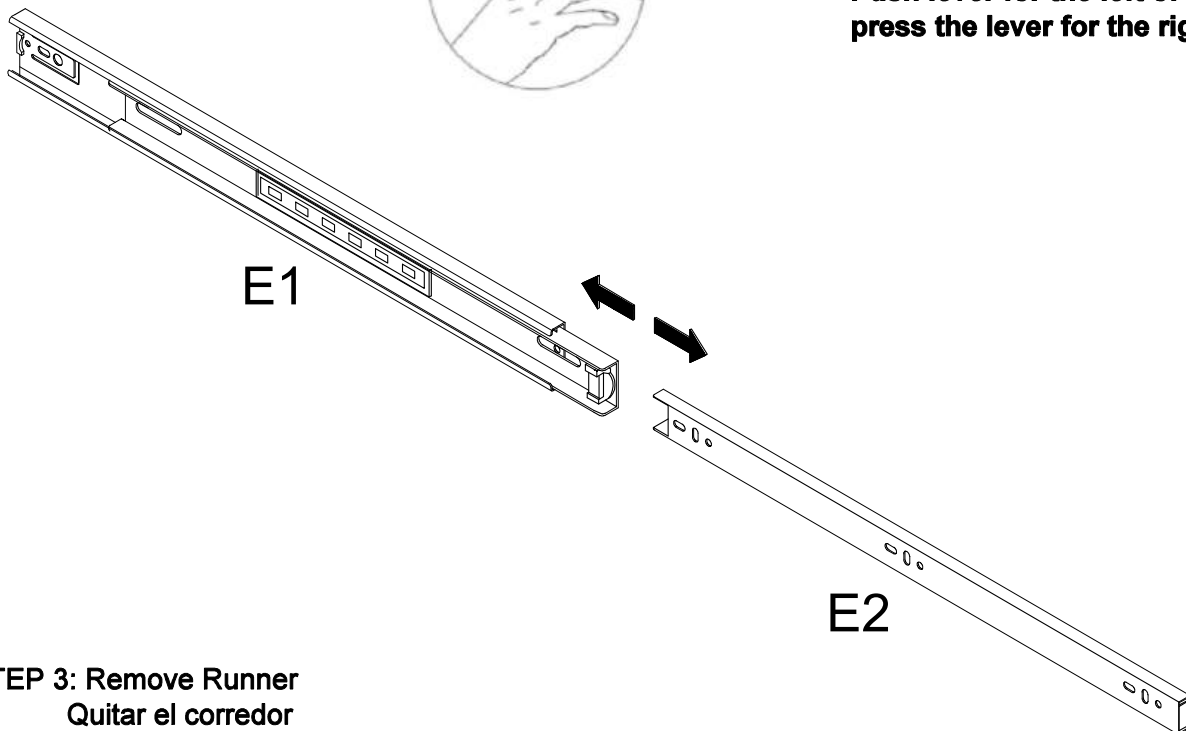
Pay attention when connecting !
The sliding module must be at the front end.

STEP 1 : Extend Slide
Extender la diapositiva



STEP 2: Push Lever UP
Empujar hacia arriba
Lever le levier

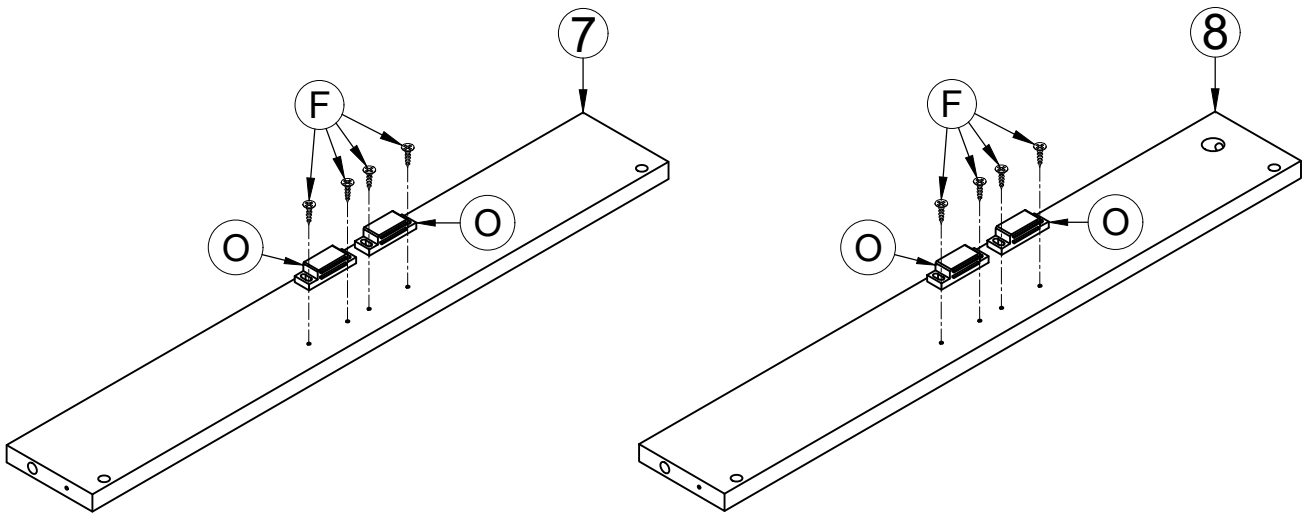
**Push lever for the left of drawer ,
press the lever for the right of drawer.**





STEP 3: Remove Runner
Quitar el corredor
Enlever le coureur

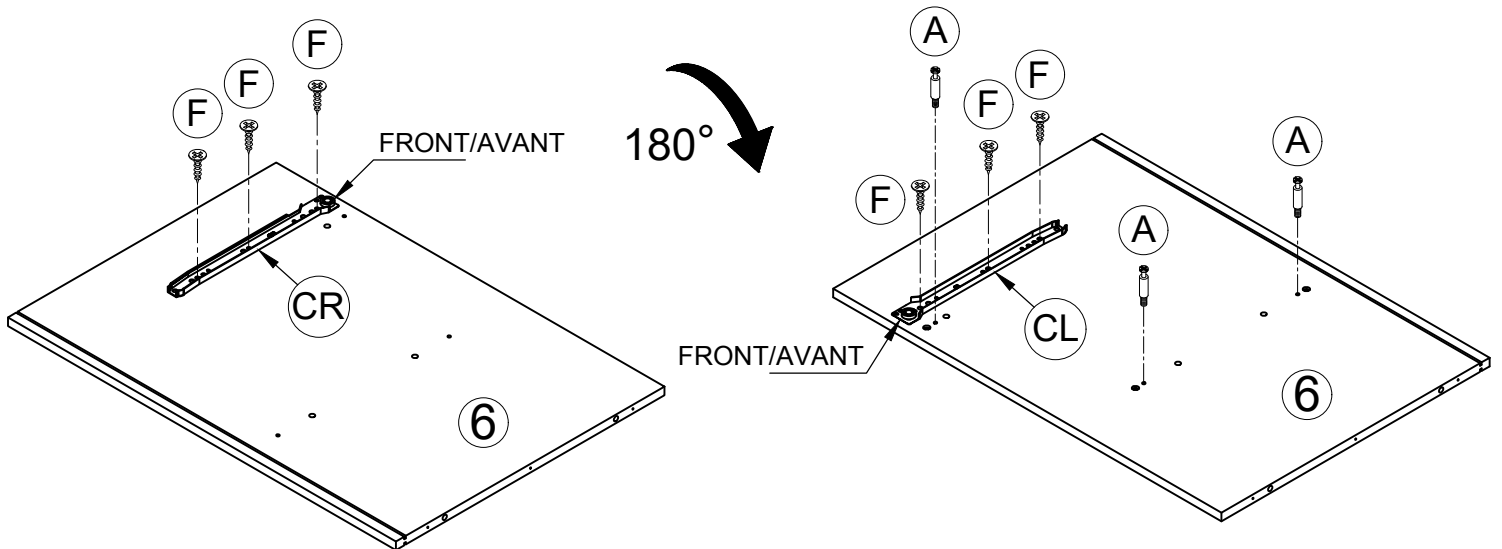
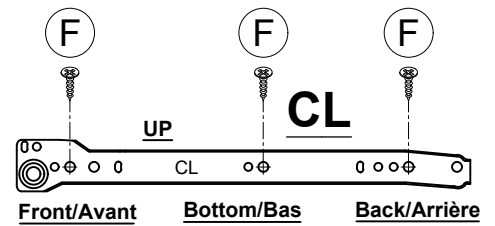
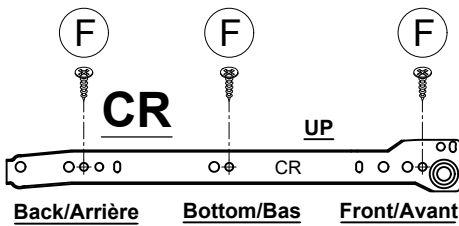
ASSEMBLY INSTRUCTIONS INSTRUCTIONS DE MONTAGE





STEP (ÉTAPE) 1



F		8PCS
O		4PCS

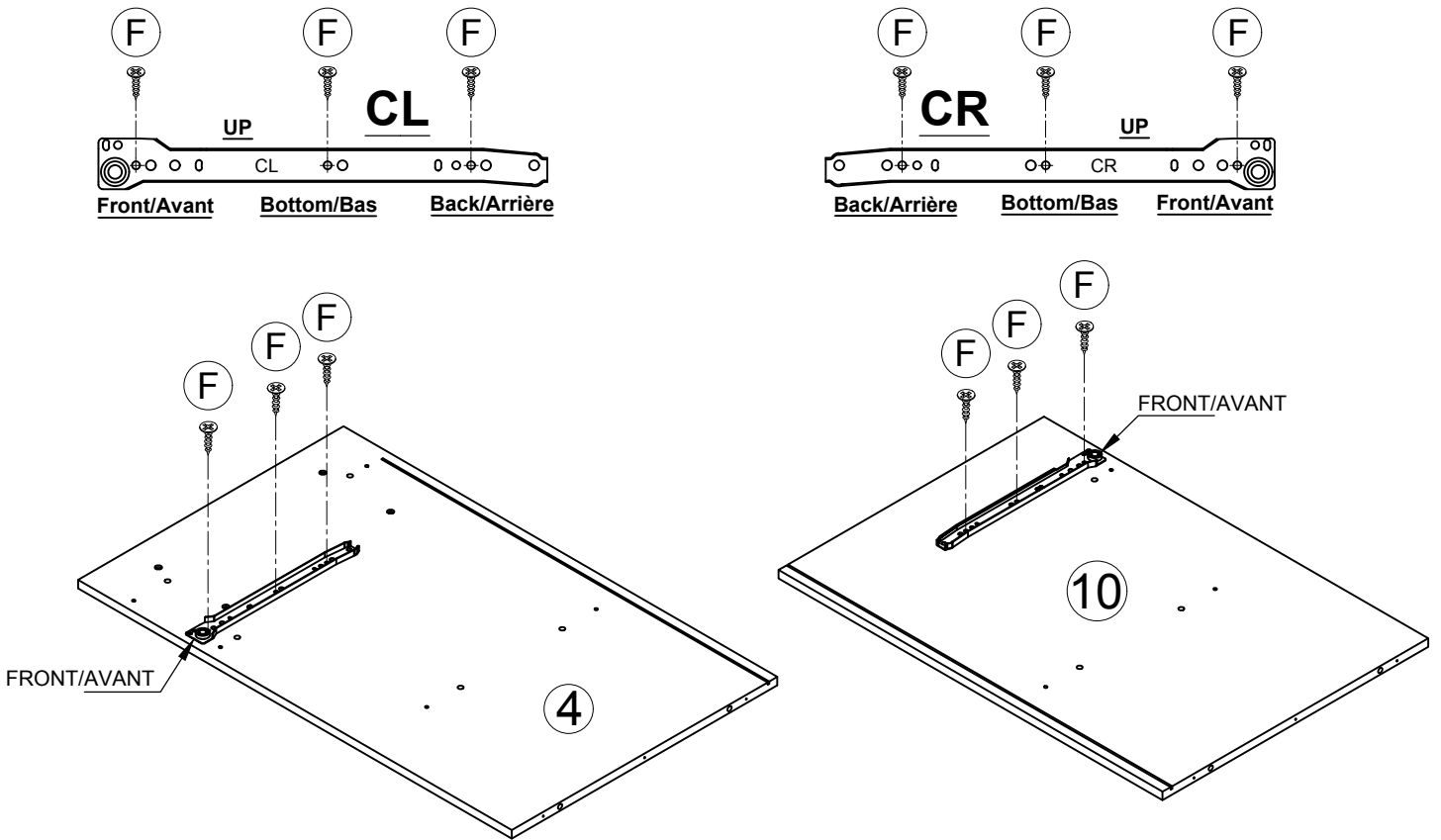
STEP (ÉTAPE) 2






CL		1PC	A		3PCS
CR		1PC	F		6PCS

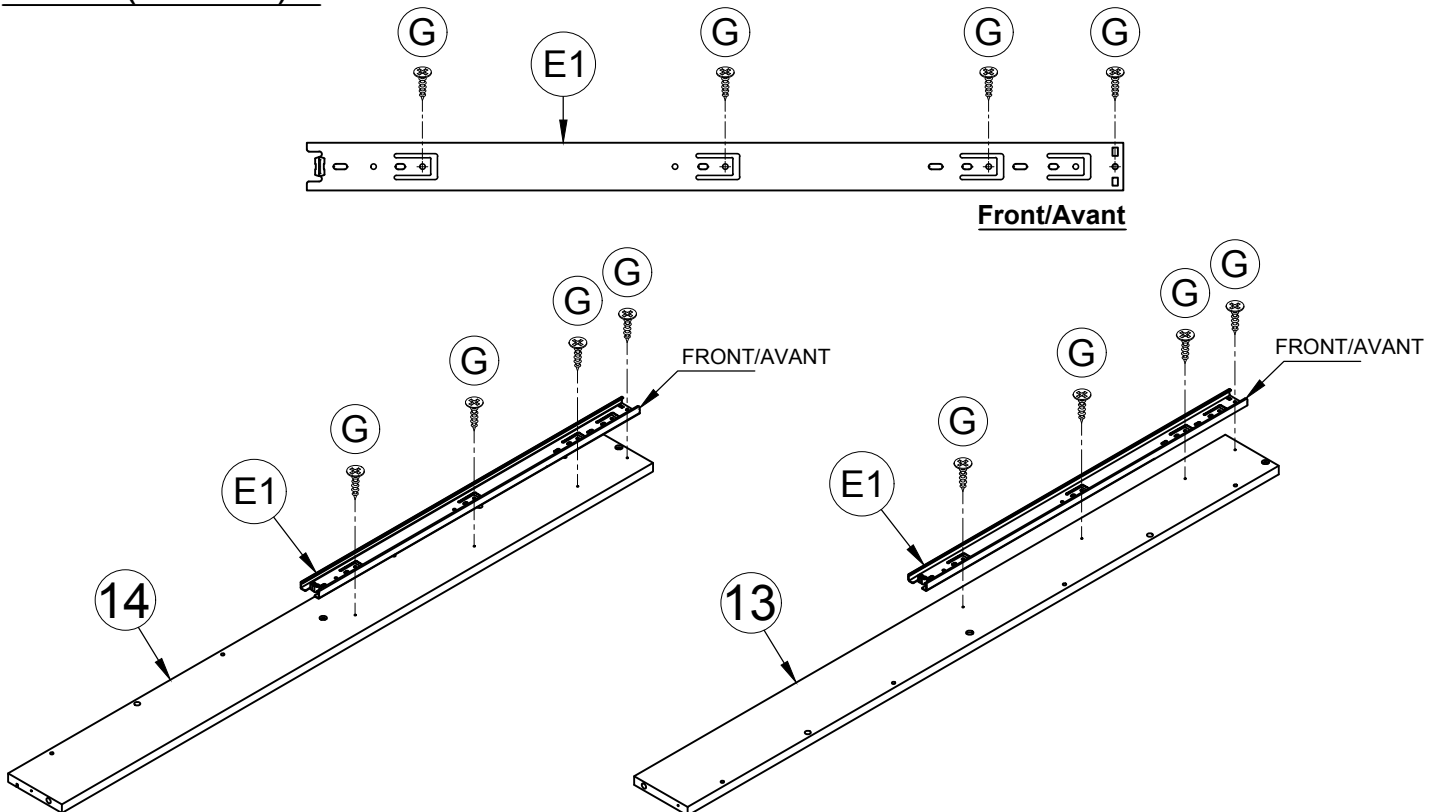
ASSEMBLY INSTRUCTIONS INSTRUCTIONS DE MONTAGE



STEP (ÉTAPE) 3



CL		1PC			
CR		1PC	F		6PCS

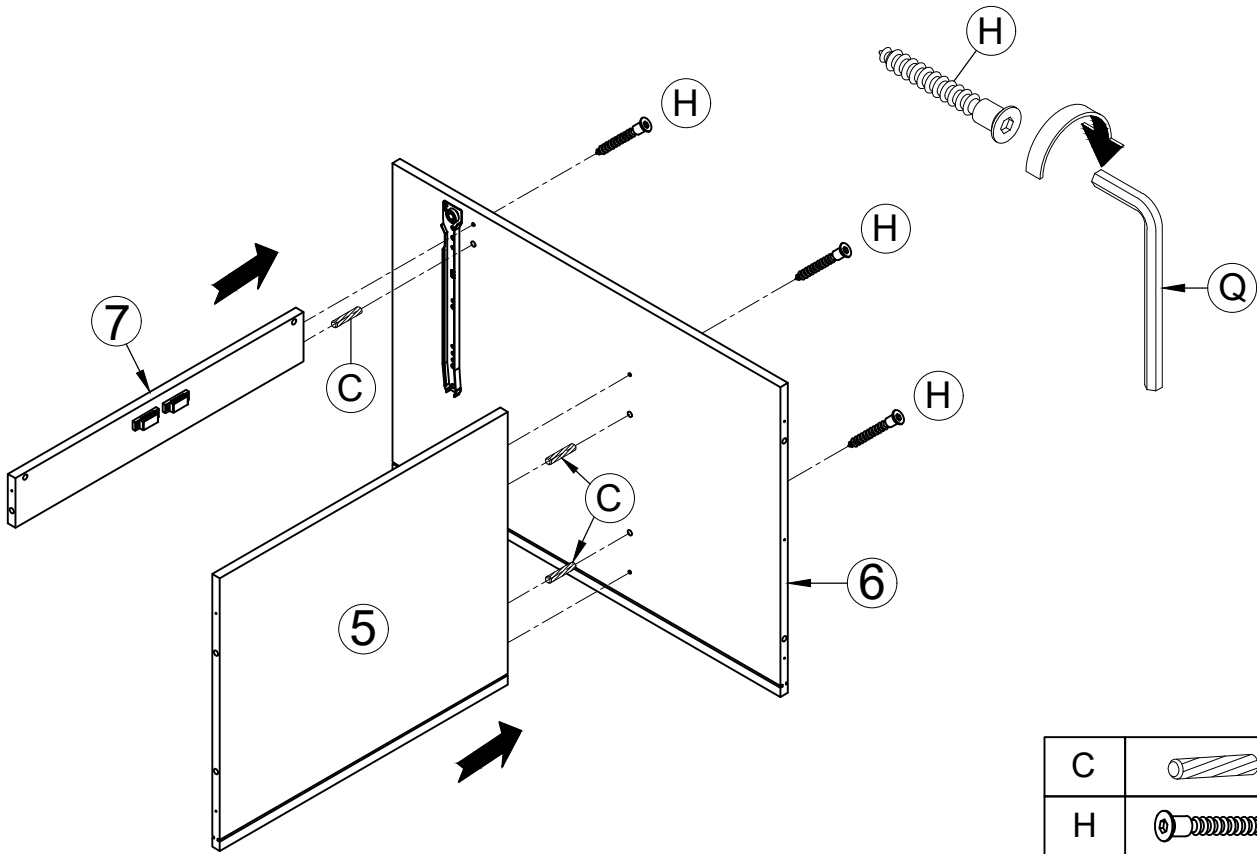
STEP (ÉTAPE) 4



E1		2PCS	G		8PCS
----	---	------	---	---	------

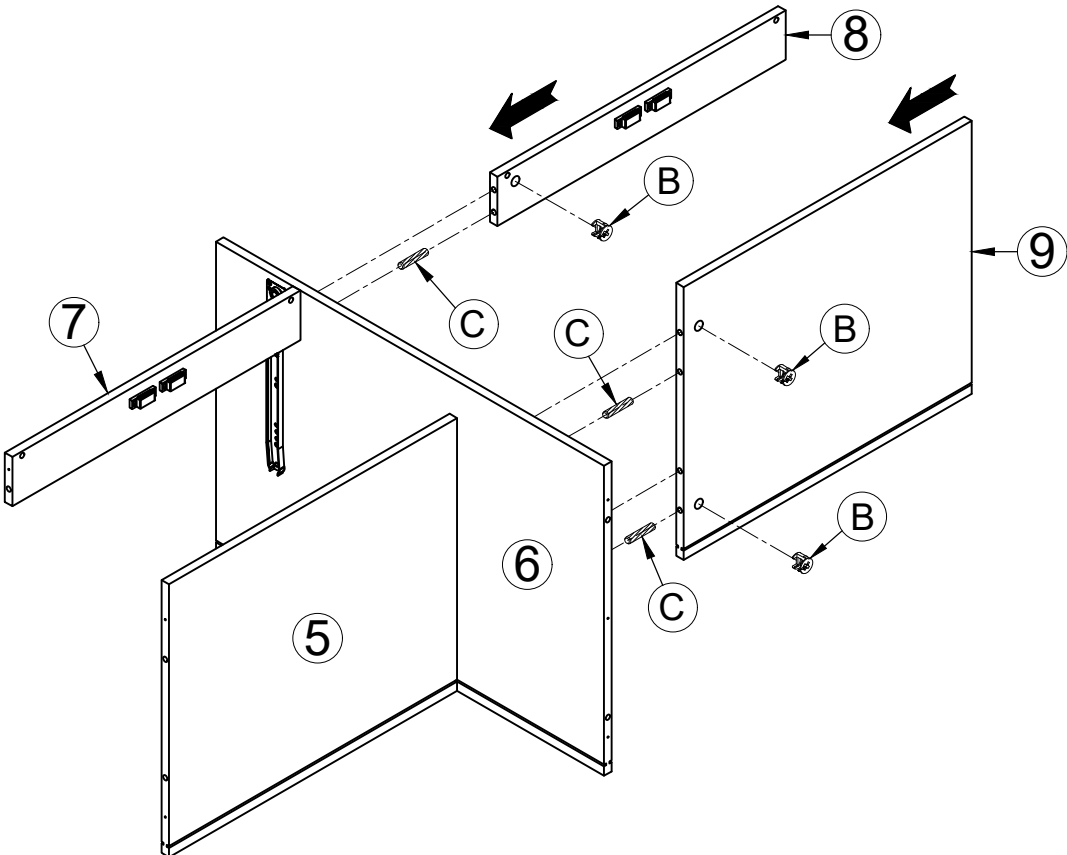
ASSEMBLY INSTRUCTIONS INSTRUCTIONS DE MONTAGE

STEP (ÉTAPE) 5



C		3PCS
H		3PCS
Q		1PC

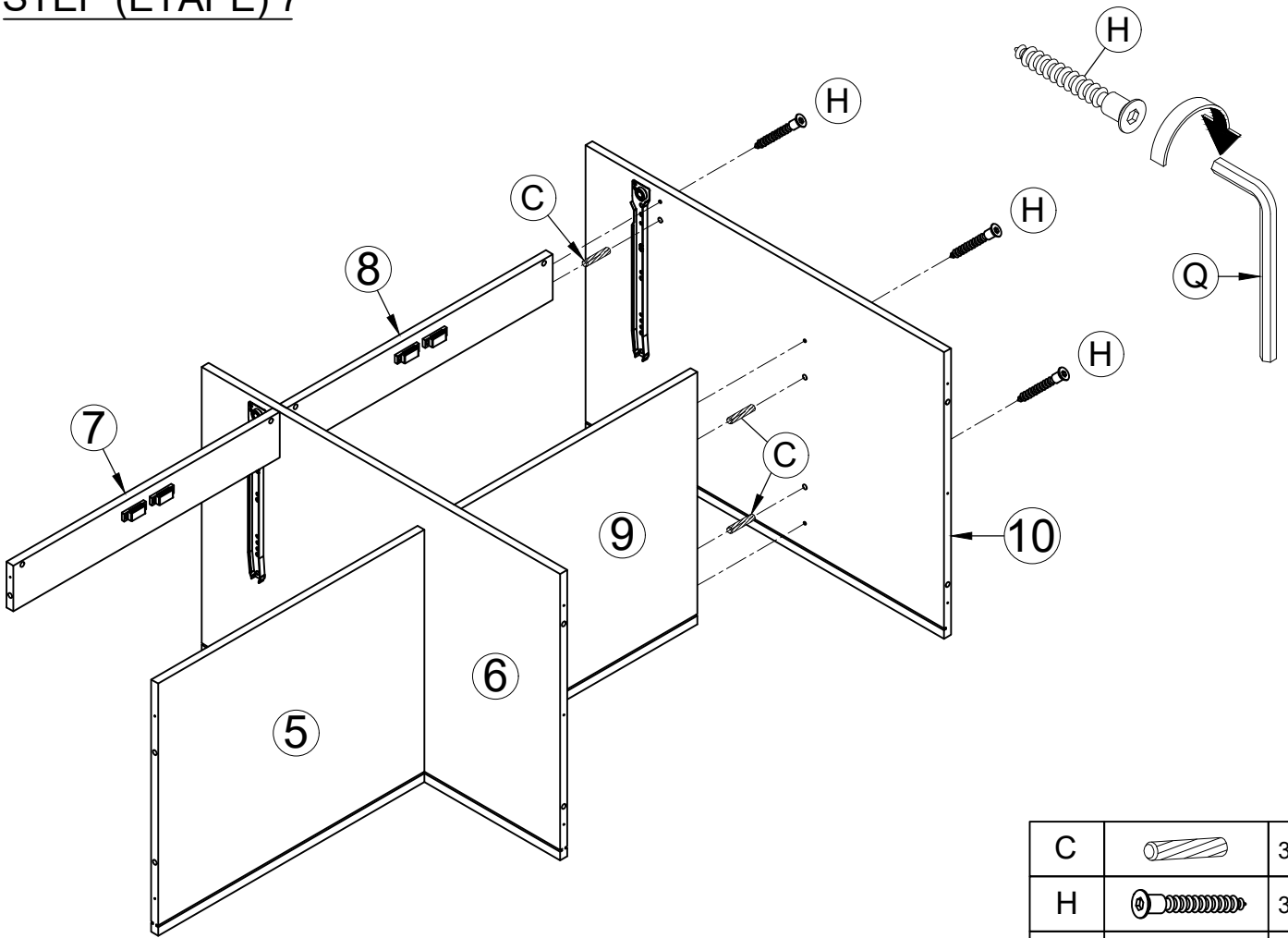
STEP (ÉTAPE) 6



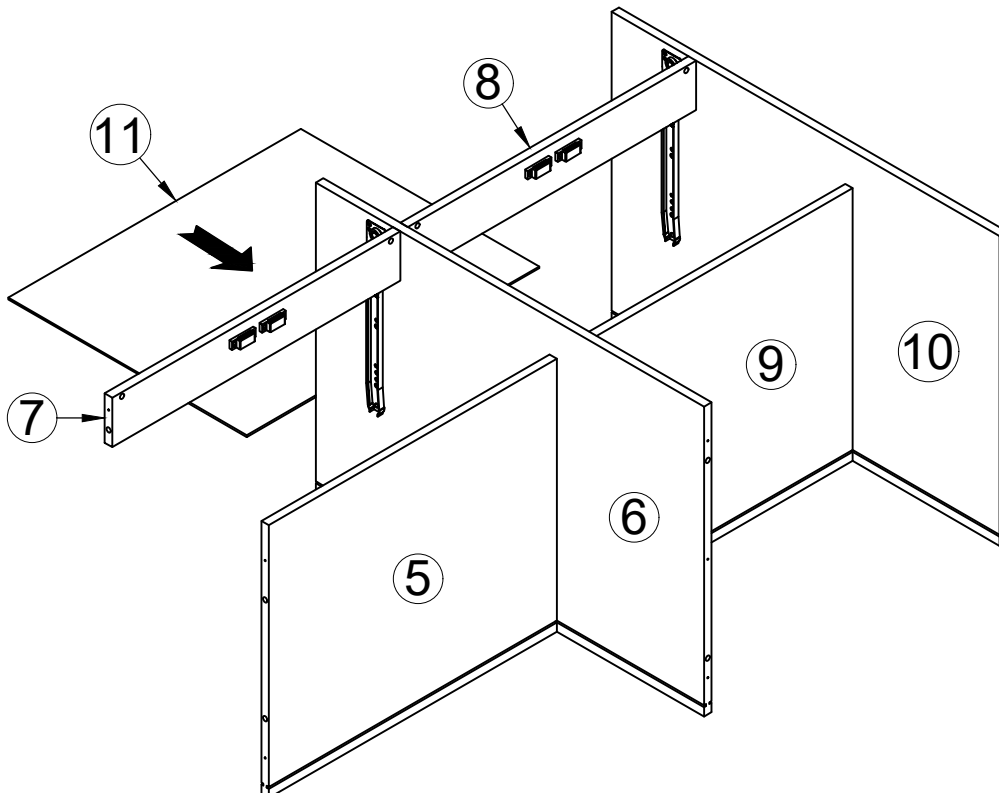
B		3PCS	C		3PCS
---	--	------	---	--	------

ASSEMBLY INSTRUCTIONS INSTRUCTIONS DE MONTAGE

STEP (ÉTAPE) 7

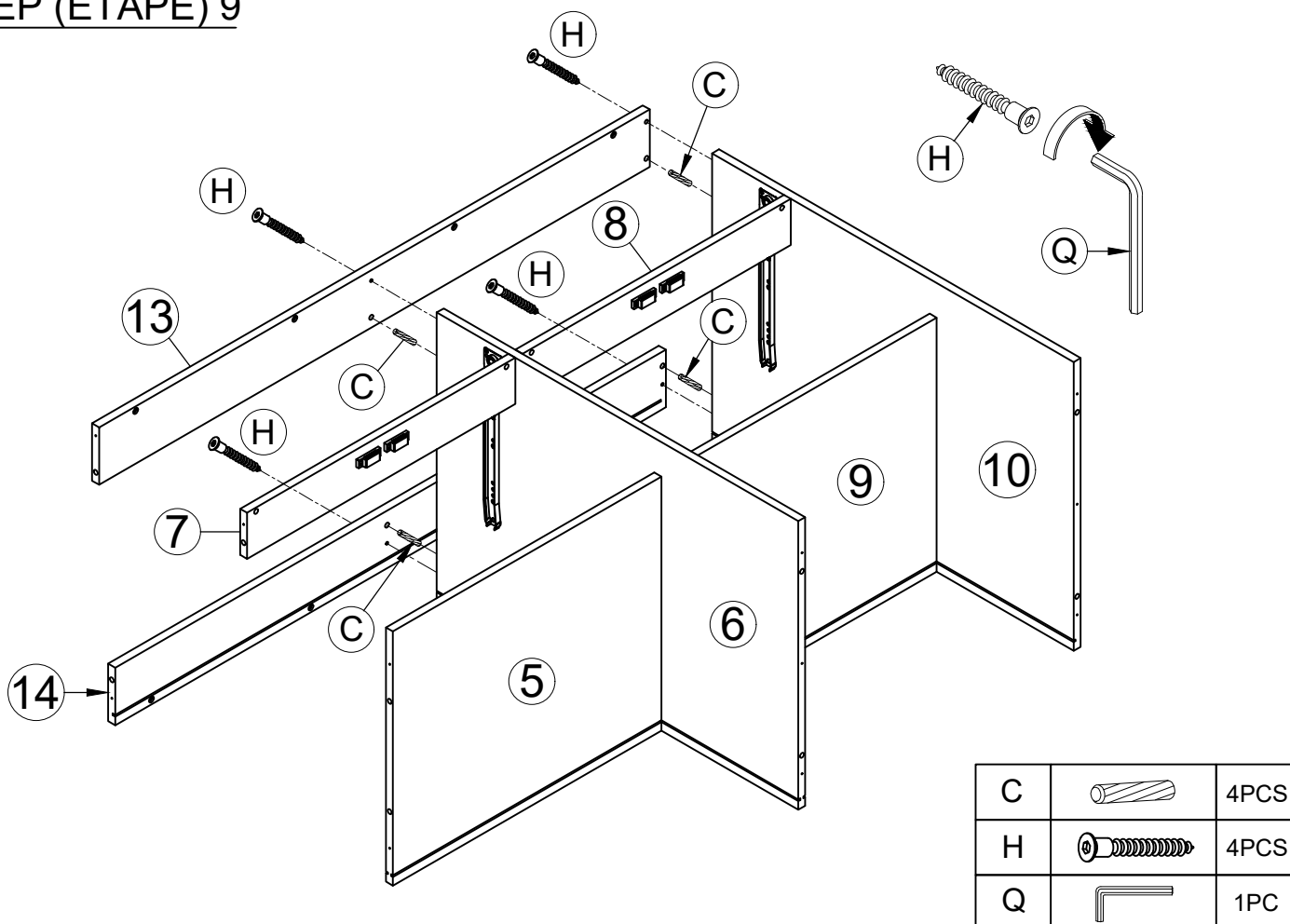


STEP (ÉTAPE) 8

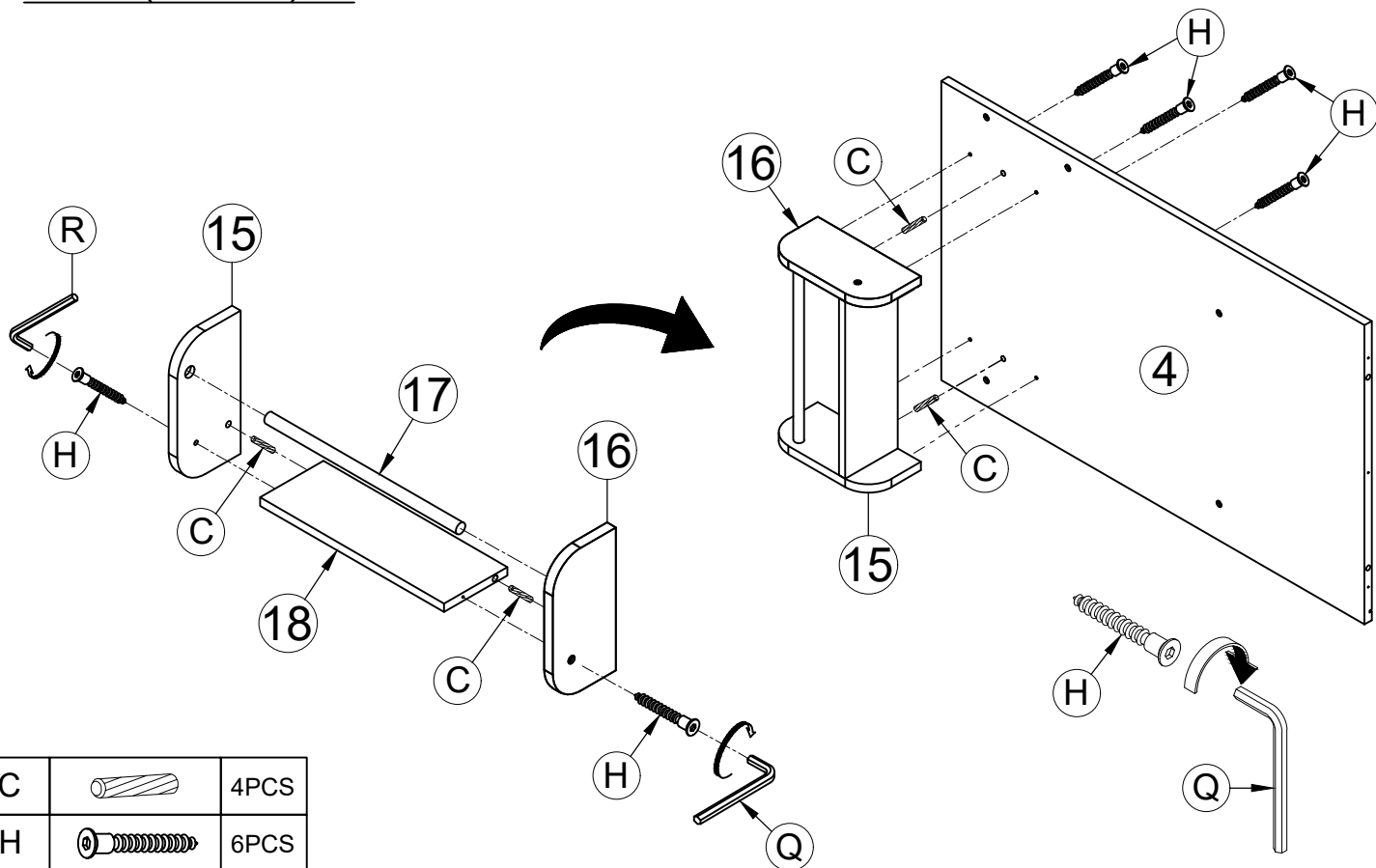


ASSEMBLY INSTRUCTIONS INSTRUCTIONS DE MONTAGE

STEP (ÉTAPE) 9

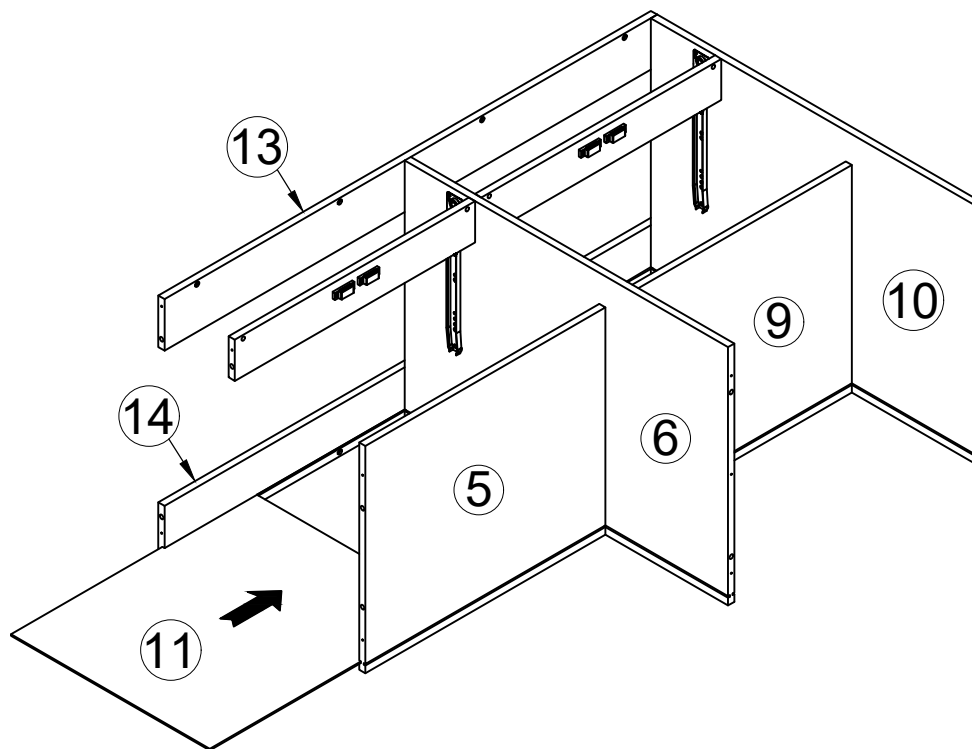


STEP (ÉTAPE) 10

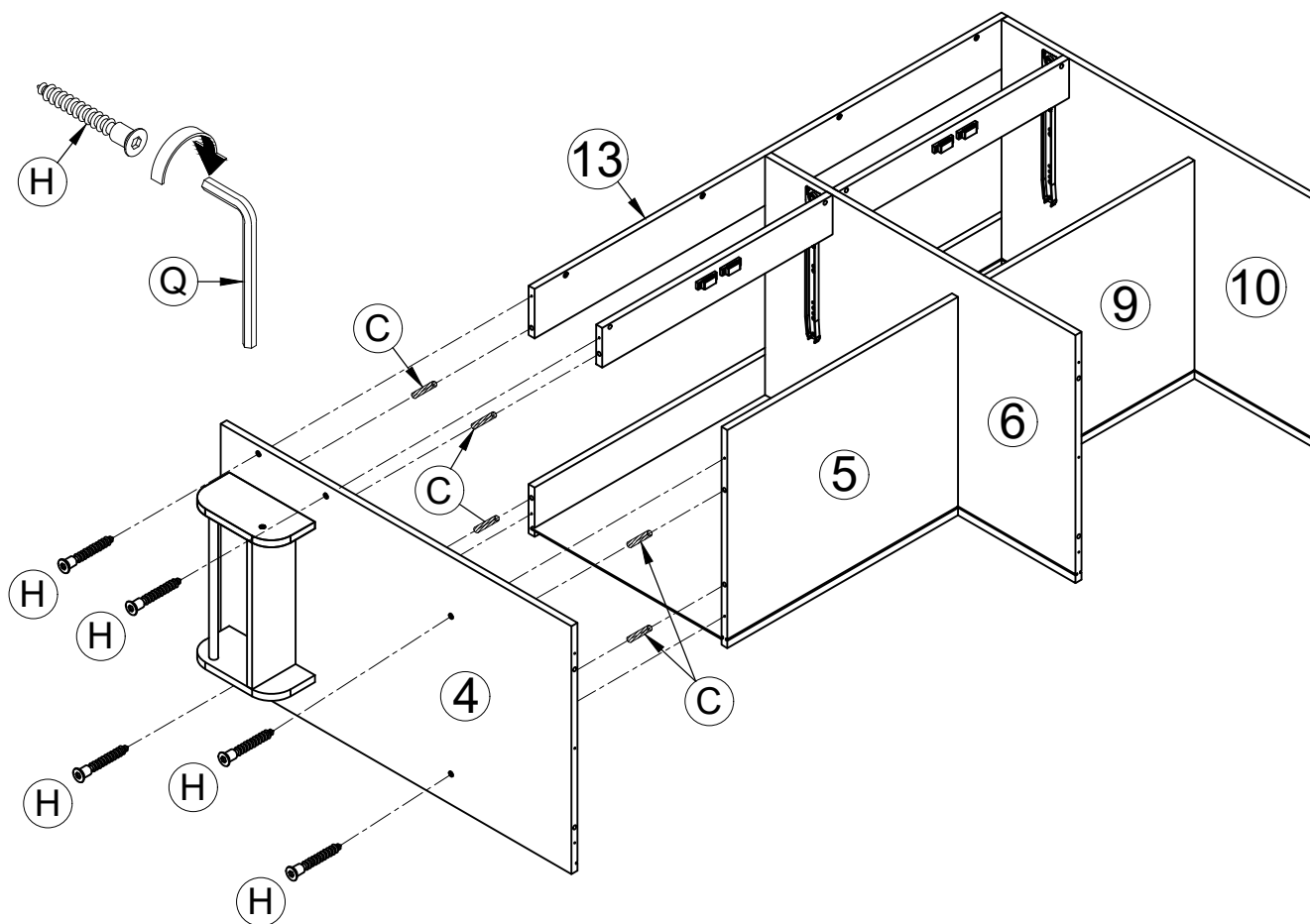





ASSEMBLY INSTRUCTIONS INSTRUCTIONS DE MONTAGE

STEP (ÉTAPE) 11



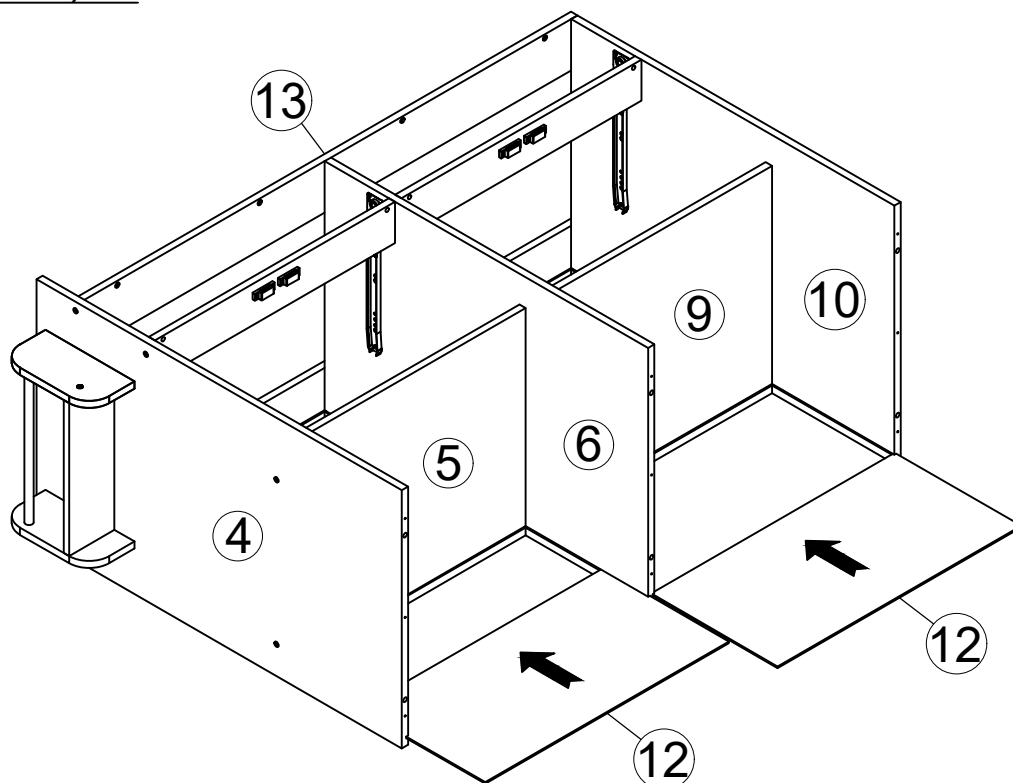
STEP (ÉTAPE) 12



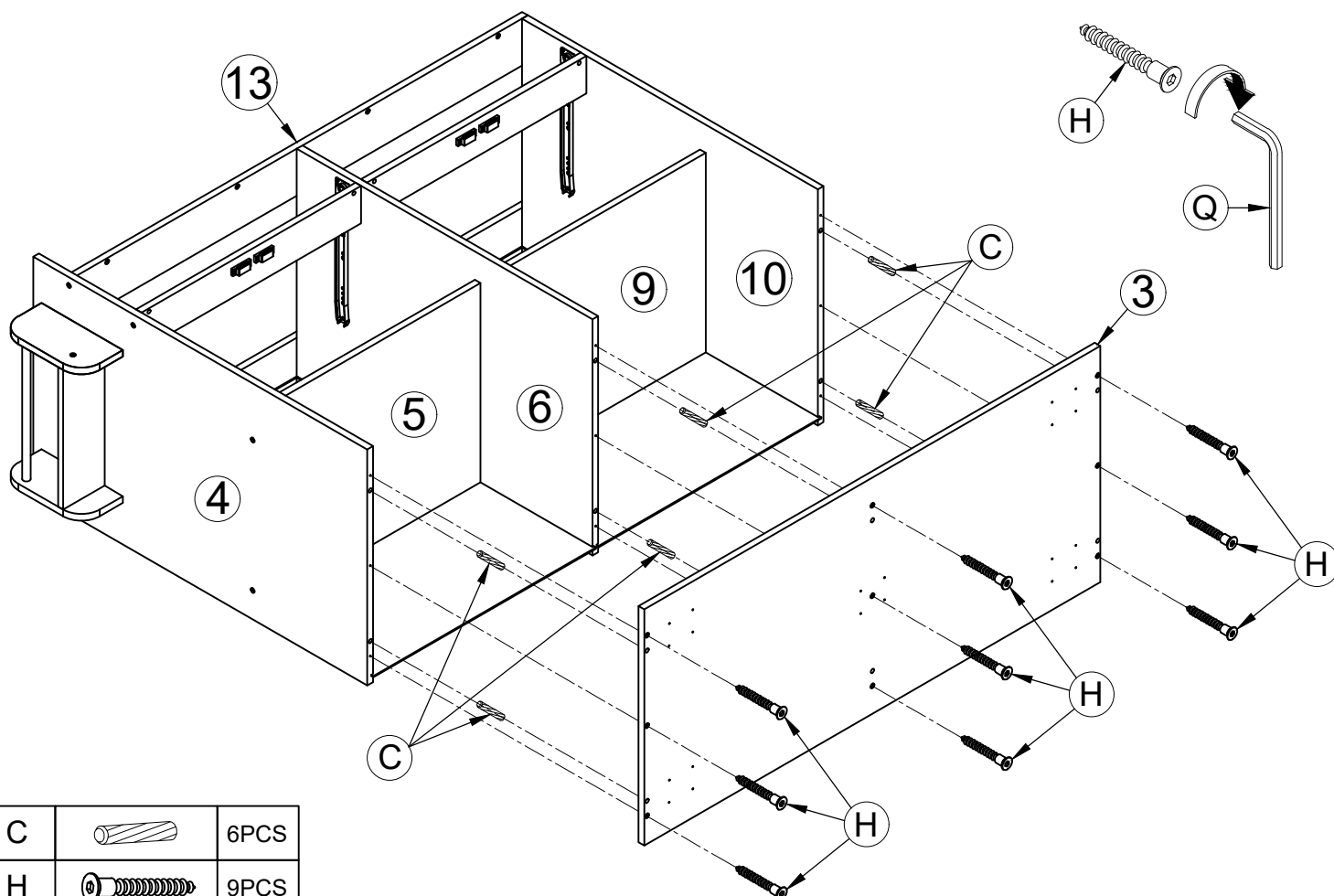
C		5PCS	H		5PCS	Q		1PC
---	---	------	---	---	------	---	---	-----


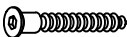

ASSEMBLY INSTRUCTIONS INSTRUCTIONS DE MONTAGE

STEP (ÉTAPE) 13



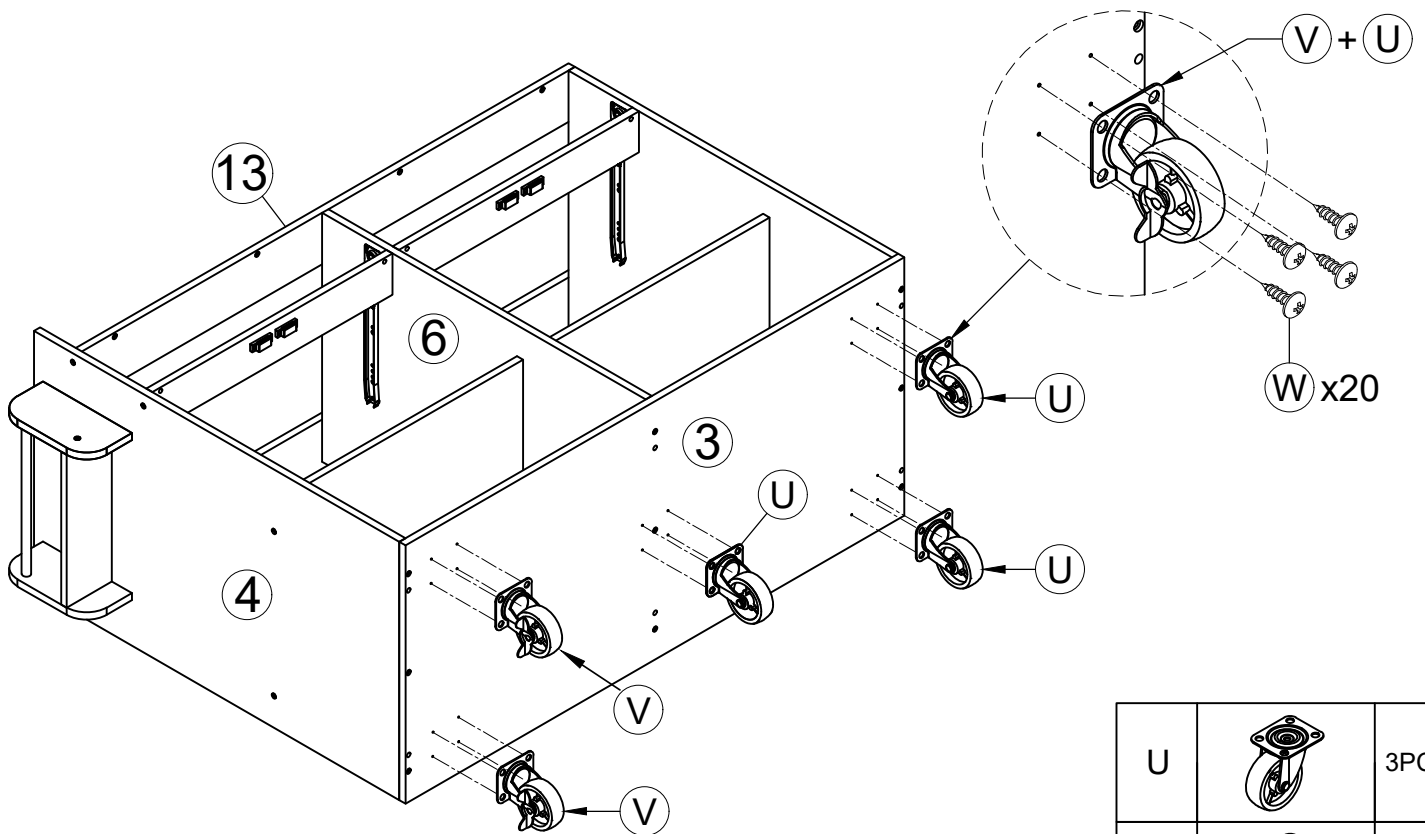
STEP (ÉTAPE) 14






C		6PCS
H		9PCS
Q		1PC

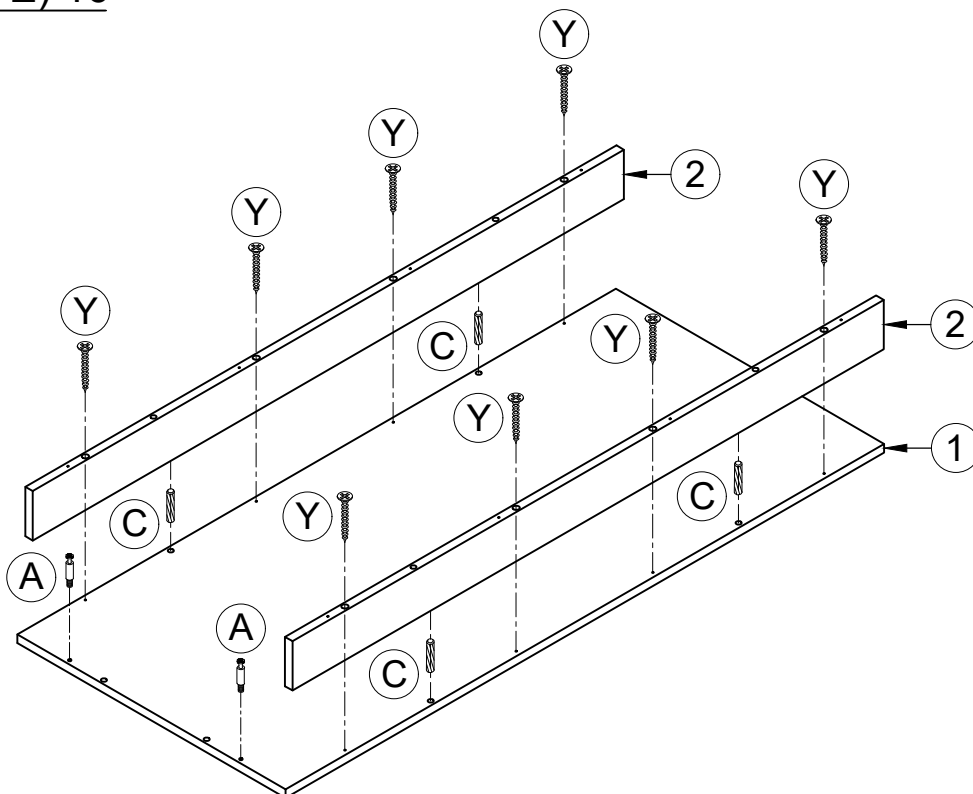
ASSEMBLY INSTRUCTIONS INSTRUCTIONS DE MONTAGE



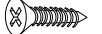
STEP (ÉTAPE) 15



U		3PCS
V		2PCS
W		20PCS

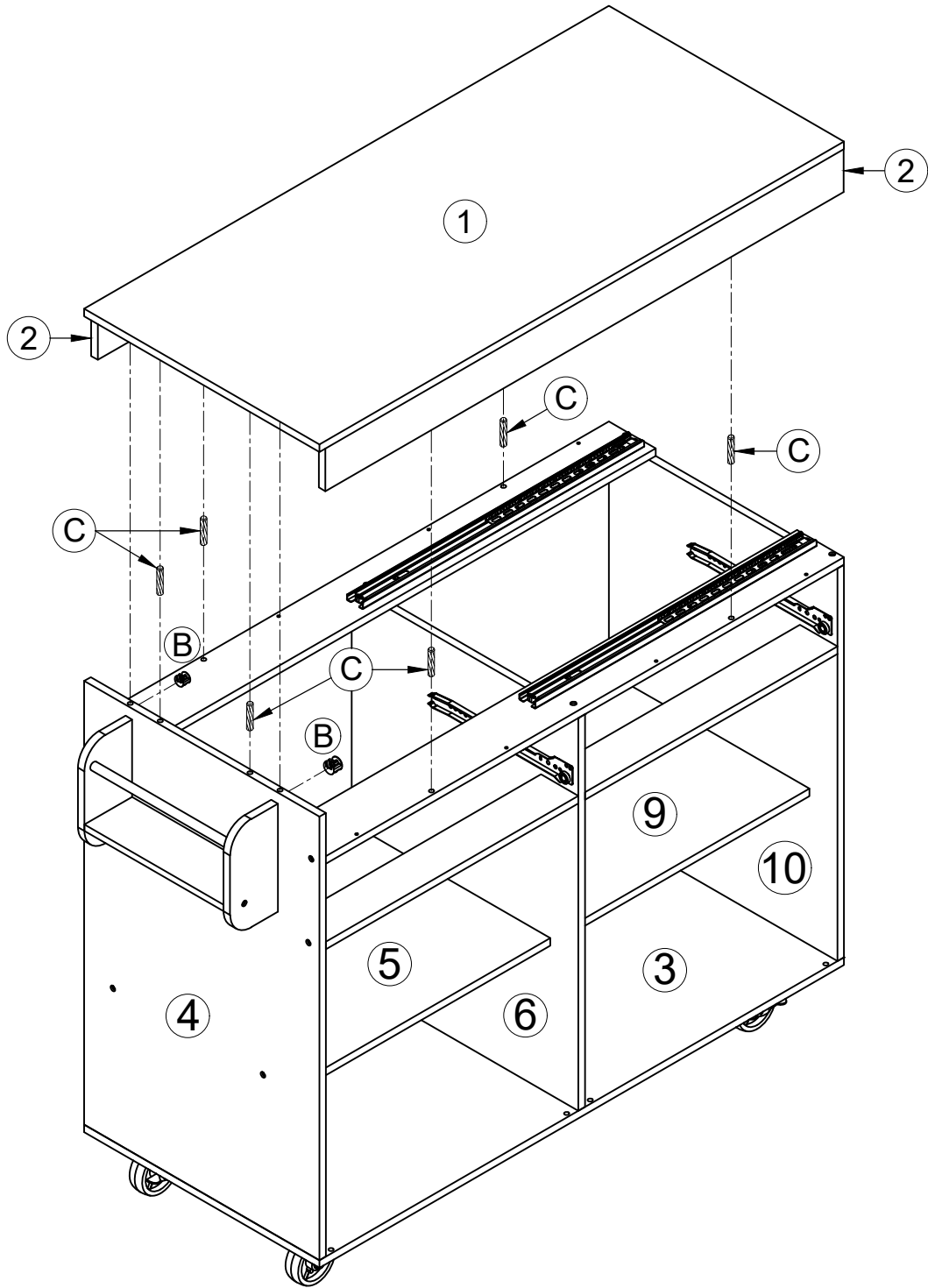
STEP (ÉTAPE) 16





A		2PCS	C		4PCS	Y		8PCS
---	---	------	---	---	------	---	---	------

ASSEMBLY INSTRUCTIONS INSTRUCTIONS DE MONTAGE

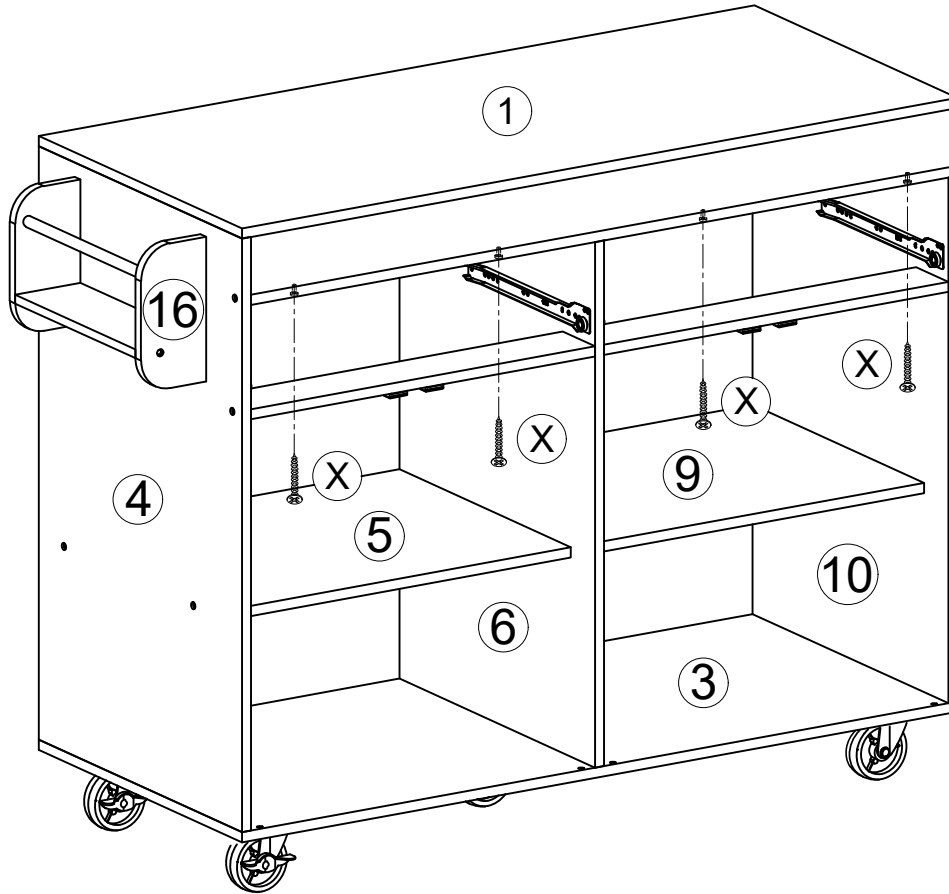
STEP (ÉTAPE) 17

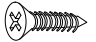


B		2PCS
C		6PCS

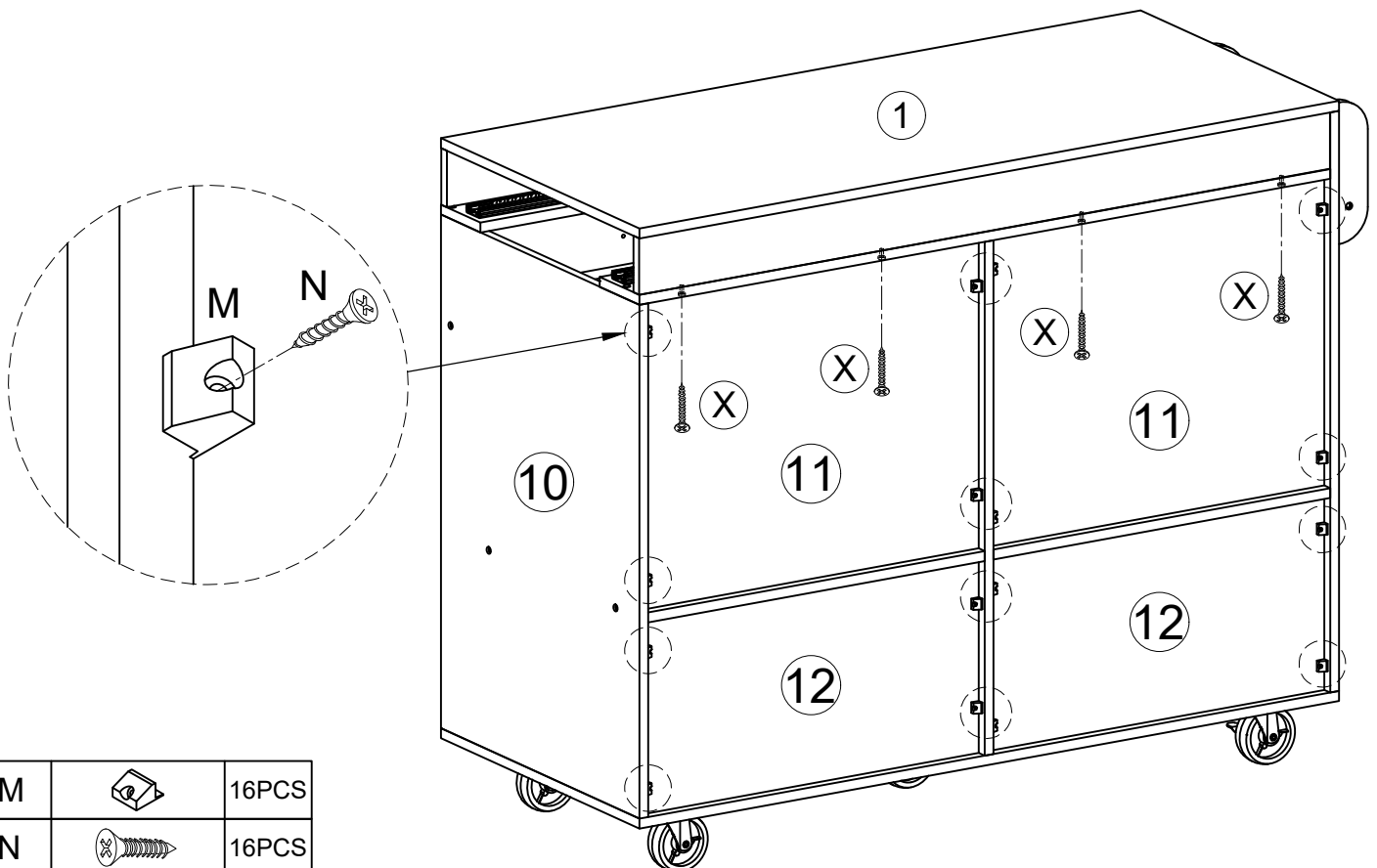
ASSEMBLY INSTRUCTIONS INSTRUCTIONS DE MONTAGE


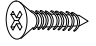

STEP (ÉTAPE) 18



X		4PCS
---	---	------

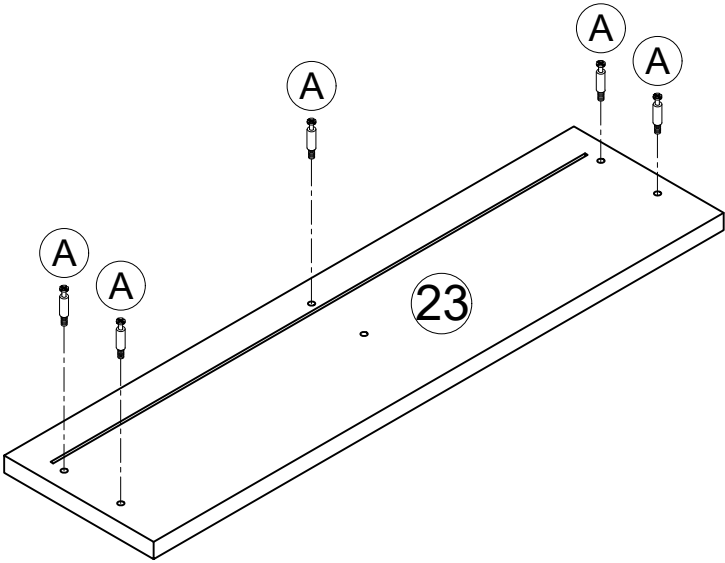
STEP (ÉTAPE) 19




M		16PCS
N		16PCS
X		4PCS

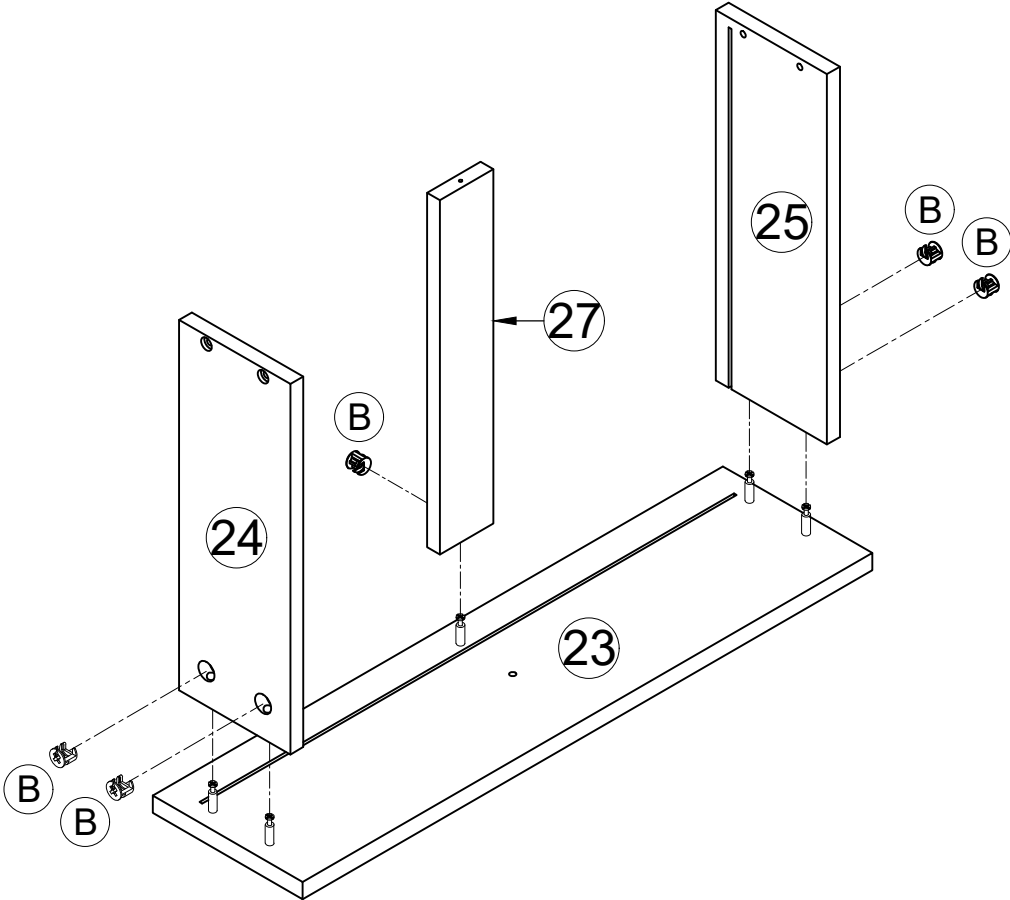
ASSEMBLY INSTRUCTIONS INSTRUCTIONS DE MONTAGE


STEP (ÉTAPE) 20 x2 Set



A		10PCS
---	---	-------

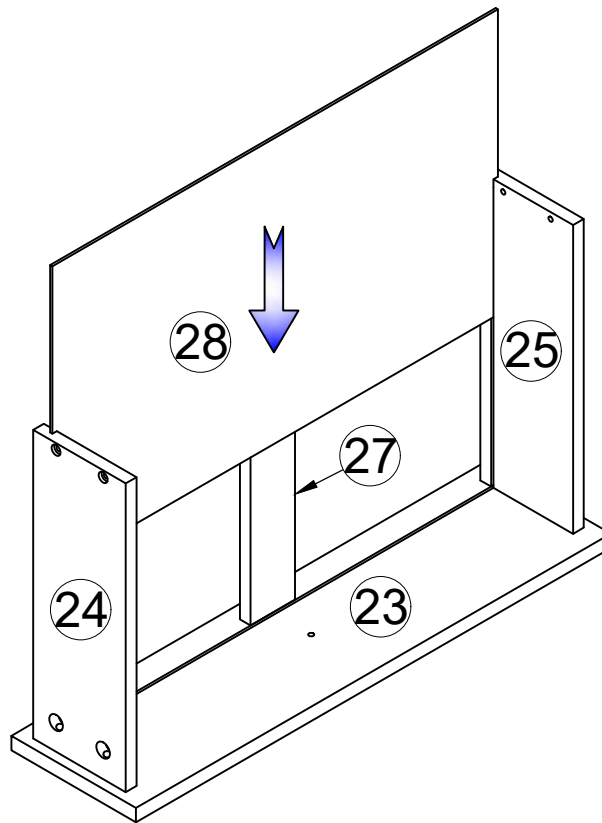
STEP (ÉTAPE) 21 x2 Set



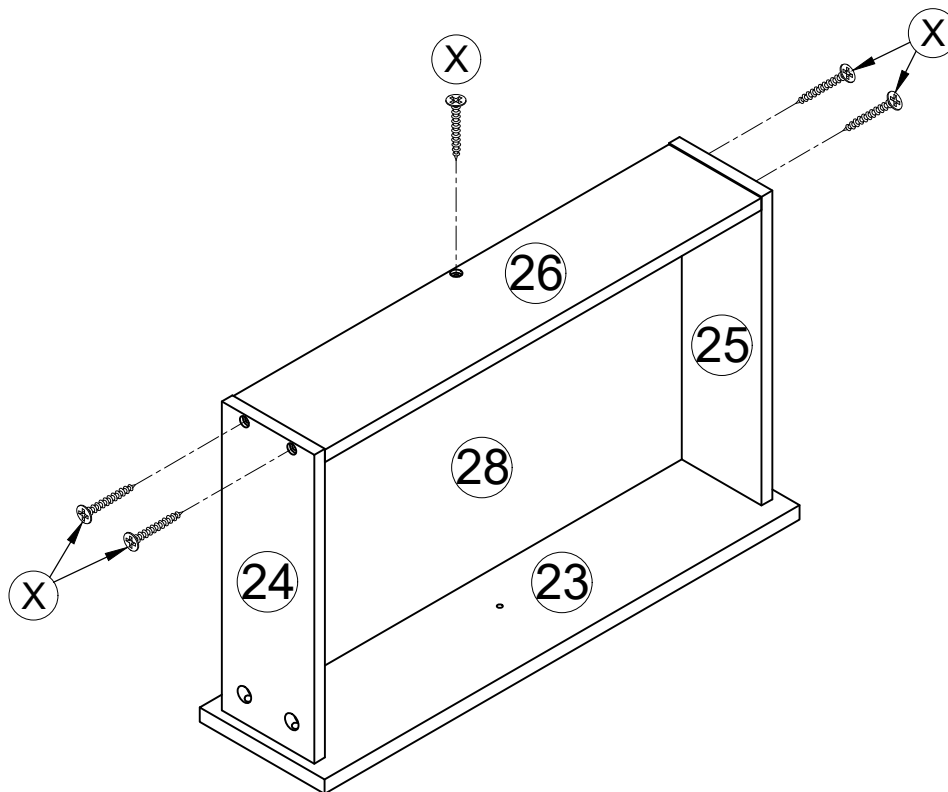
B		10PCS
---	---	-------

ASSEMBLY INSTRUCTIONS INSTRUCTIONS DE MONTAGE

STEP (ÉTAPE) 22 x2 Set



STEP (ÉTAPE) 23 x2 Set



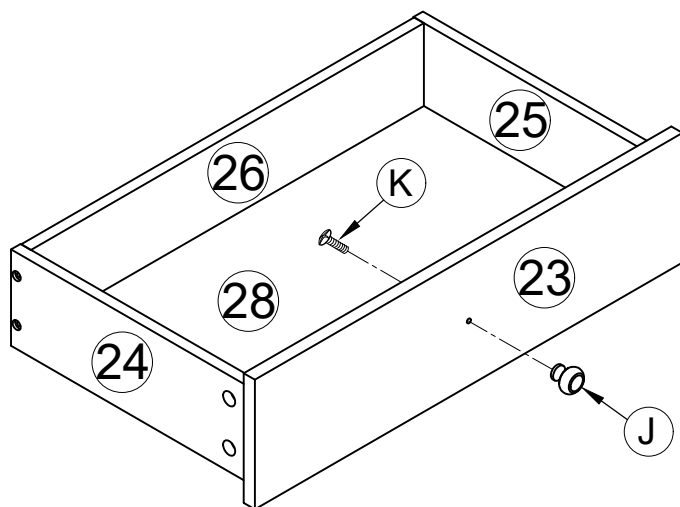
X


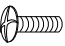


10PCS

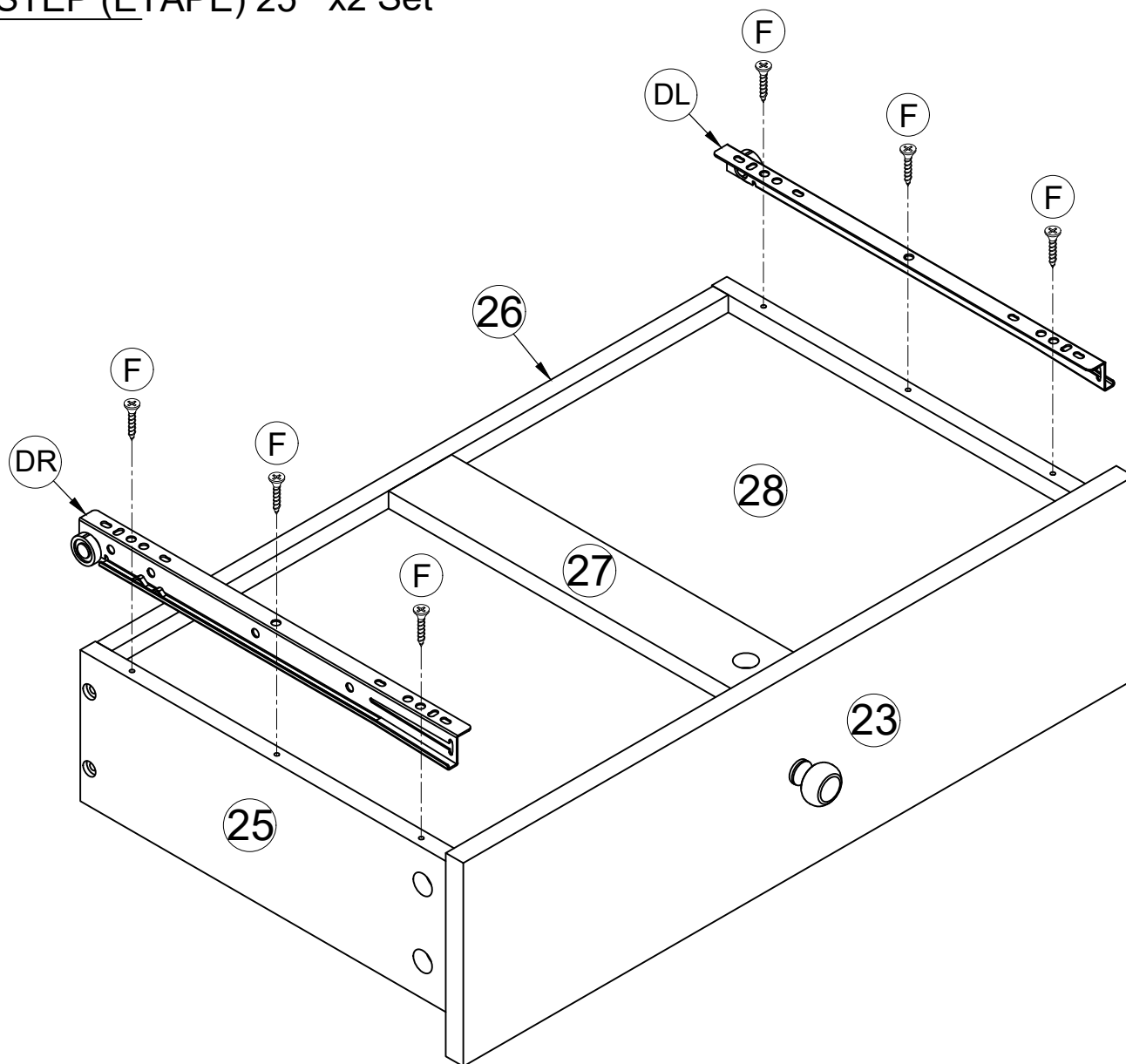
ASSEMBLY INSTRUCTIONS INSTRUCTIONS DE MONTAGE

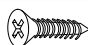


STEP (ÉTAPE) 24 x2 Set



J		2PCS
K		2PCS

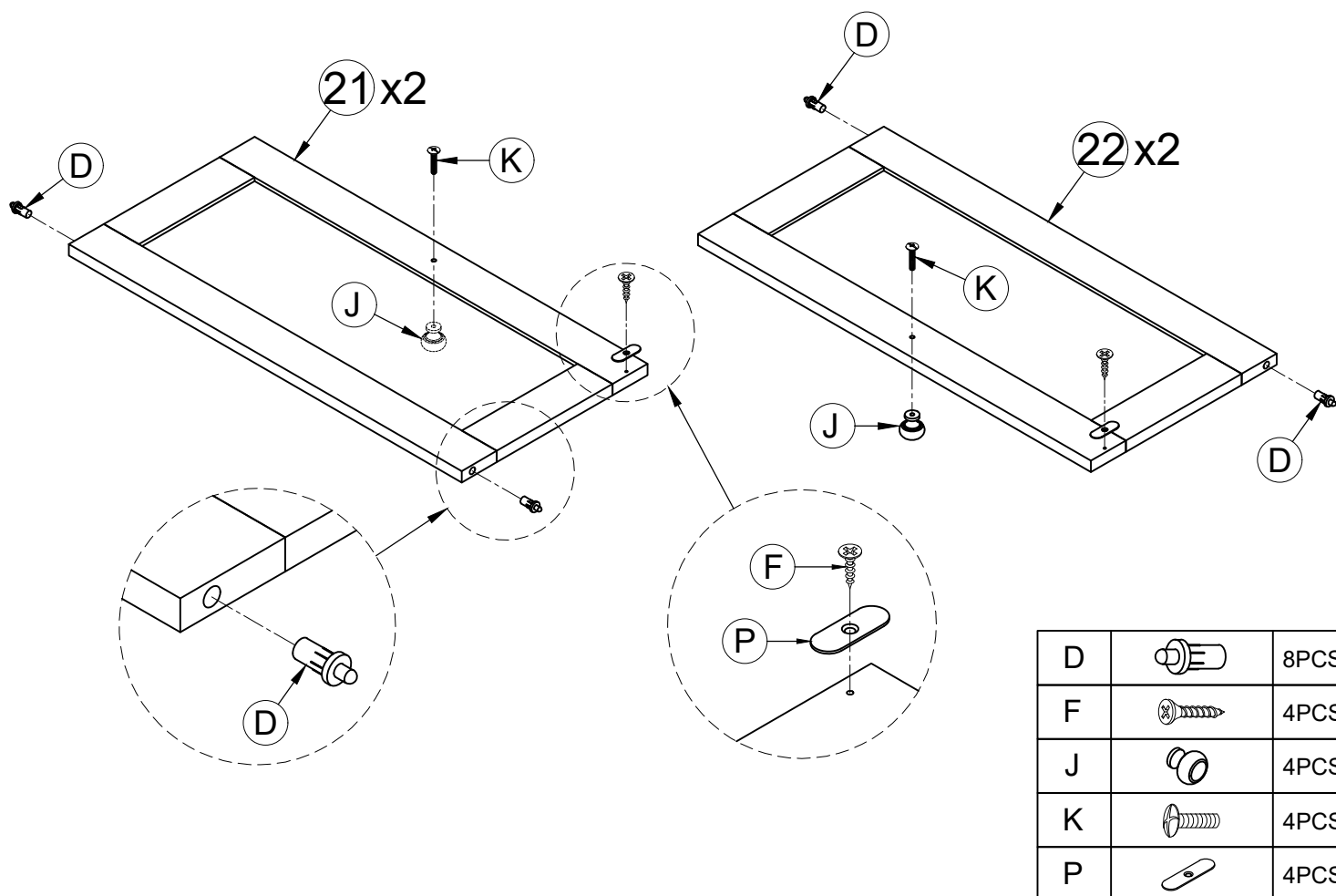
STEP (ÉTAPE) 25 x2 Set



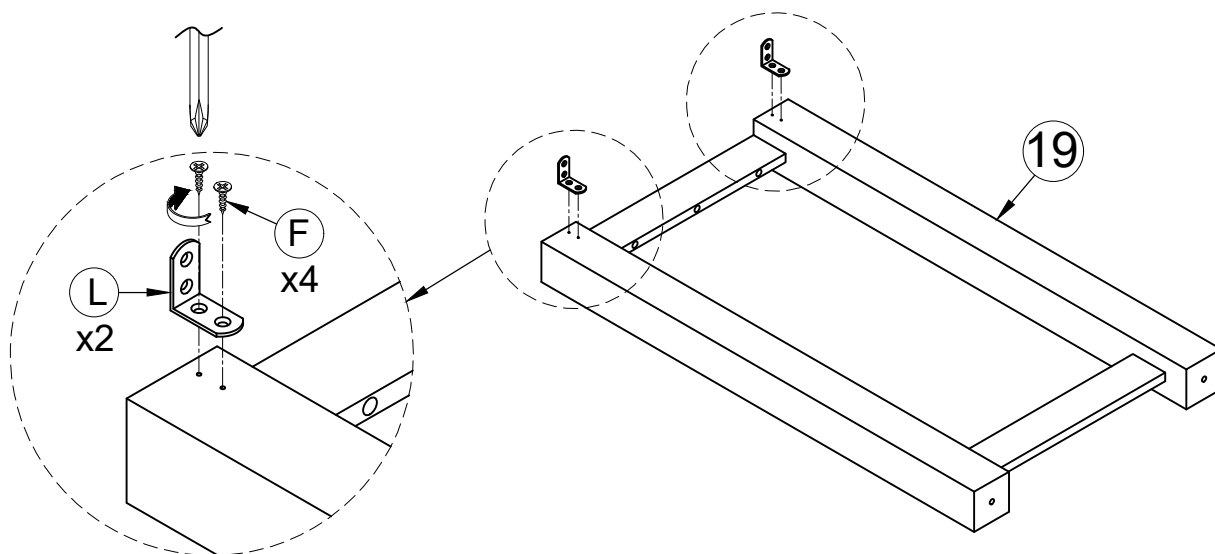
F		12PCS	DL		2PCS	DR		2PCS
---	---	-------	----	---	------	----	---	------


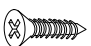
ASSEMBLY INSTRUCTIONS INSTRUCTIONS DE MONTAGE

STEP (ÉTAPE) 26 x2 Set



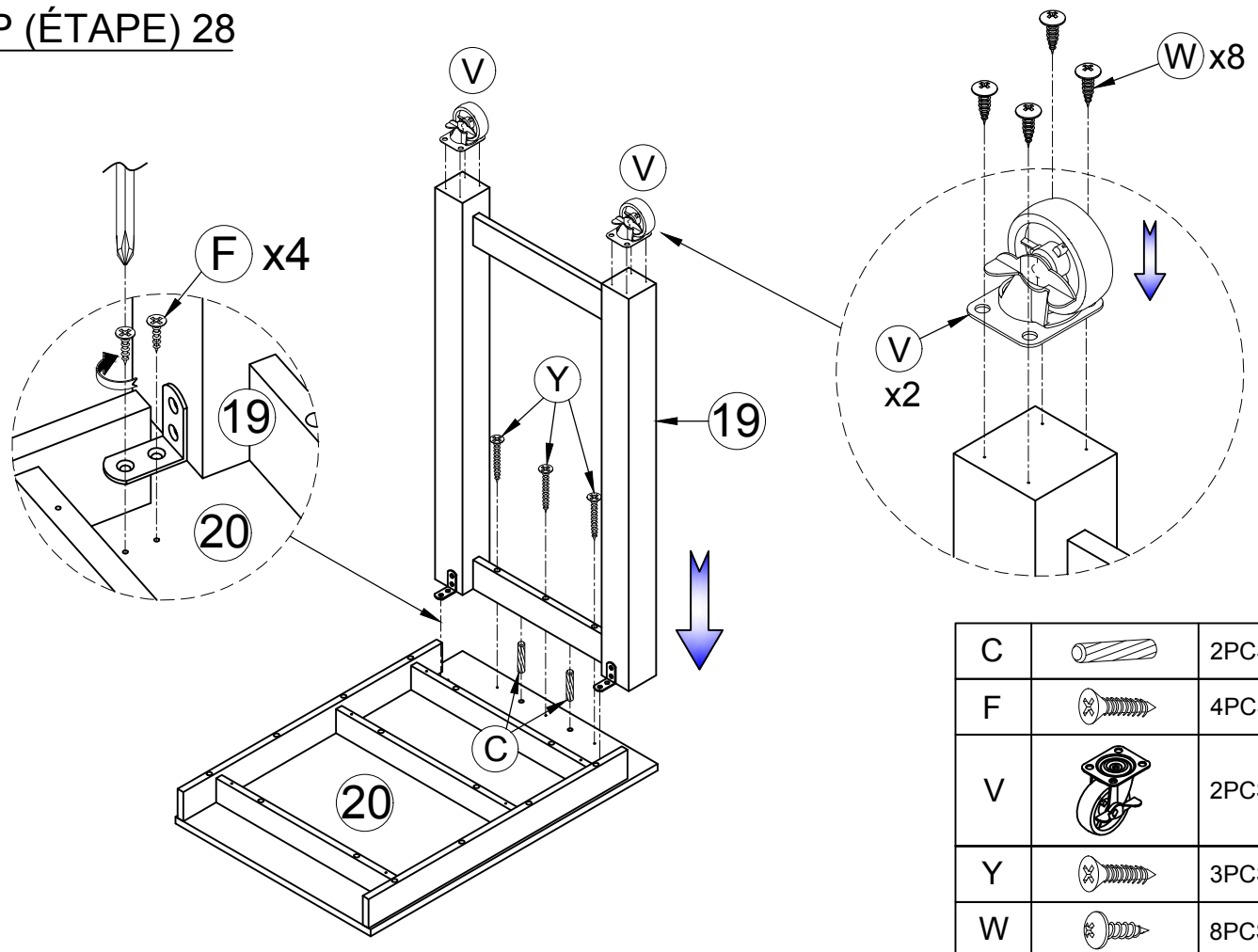
STEP (ÉTAPE) 27



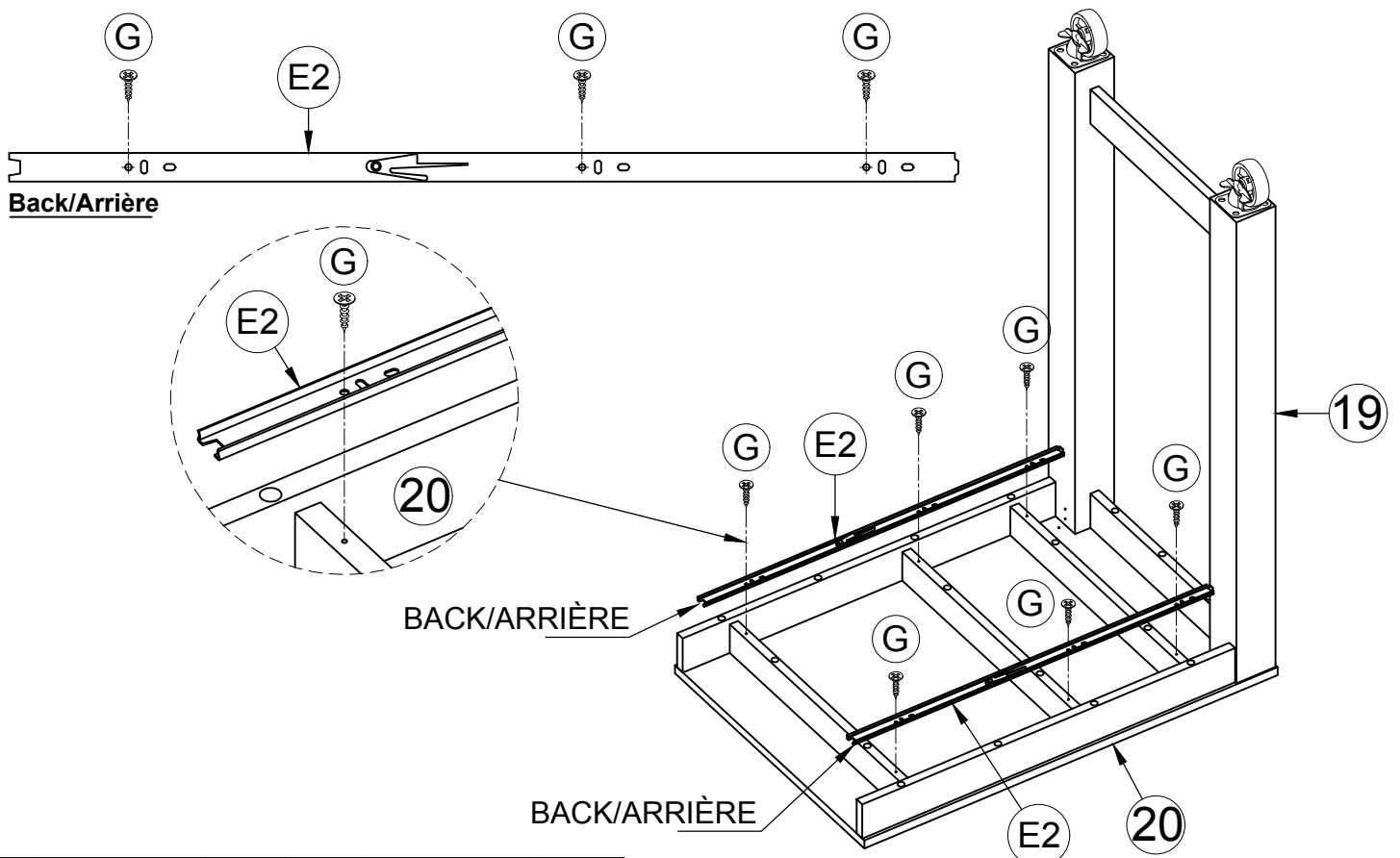
L		2PCS
F		4PCS



ASSEMBLY INSTRUCTIONS INSTRUCTIONS DE MONTAGE

STEP (ÉTAPE) 28



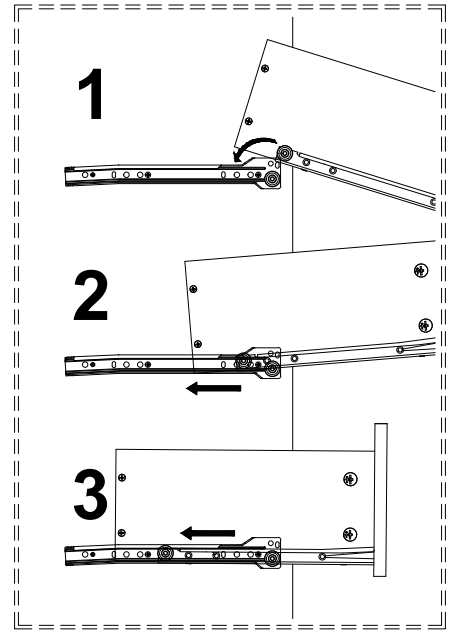
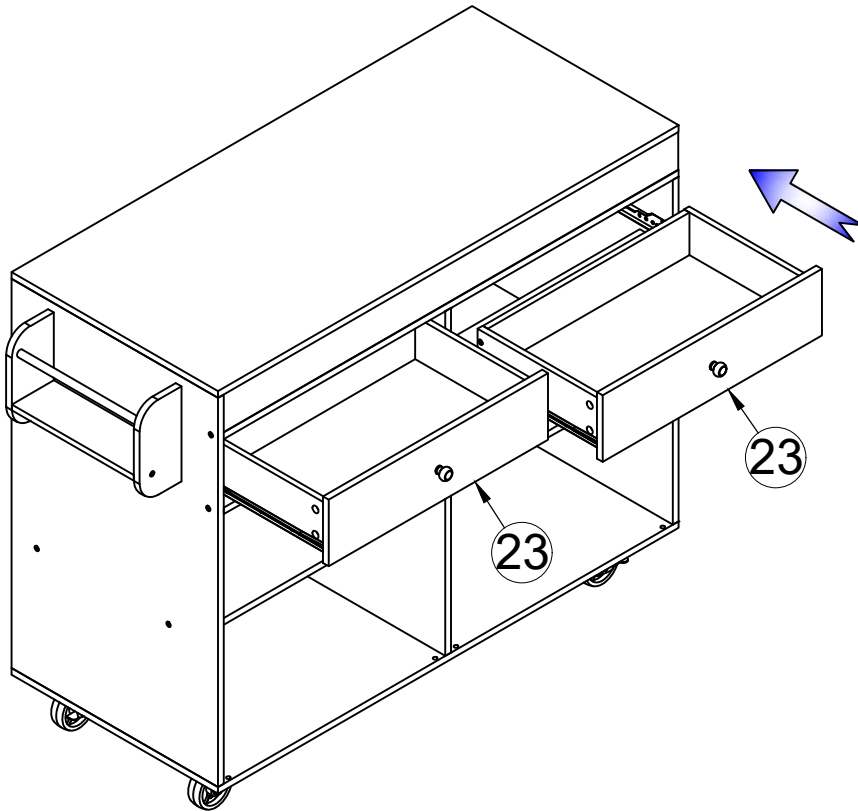
STEP (ÉTAPE) 29



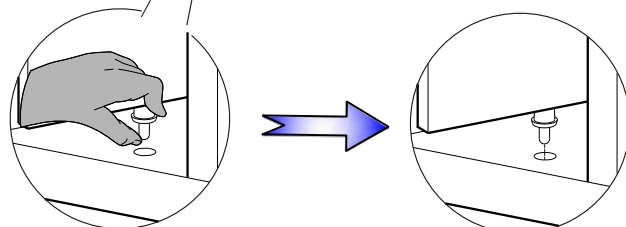
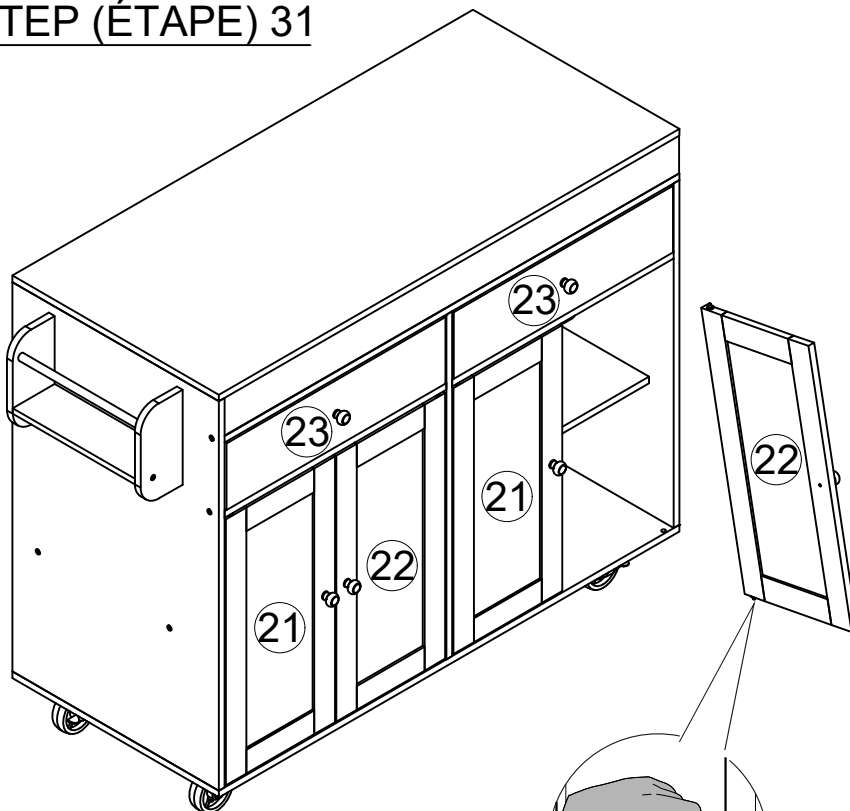
E2		2PCS	G		6PCS
----	---	------	---	---	------

ASSEMBLY INSTRUCTIONS INSTRUCTIONS DE MONTAGE

STEP (ÉTAPE) 30

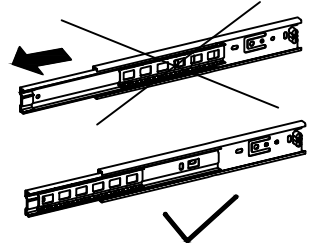
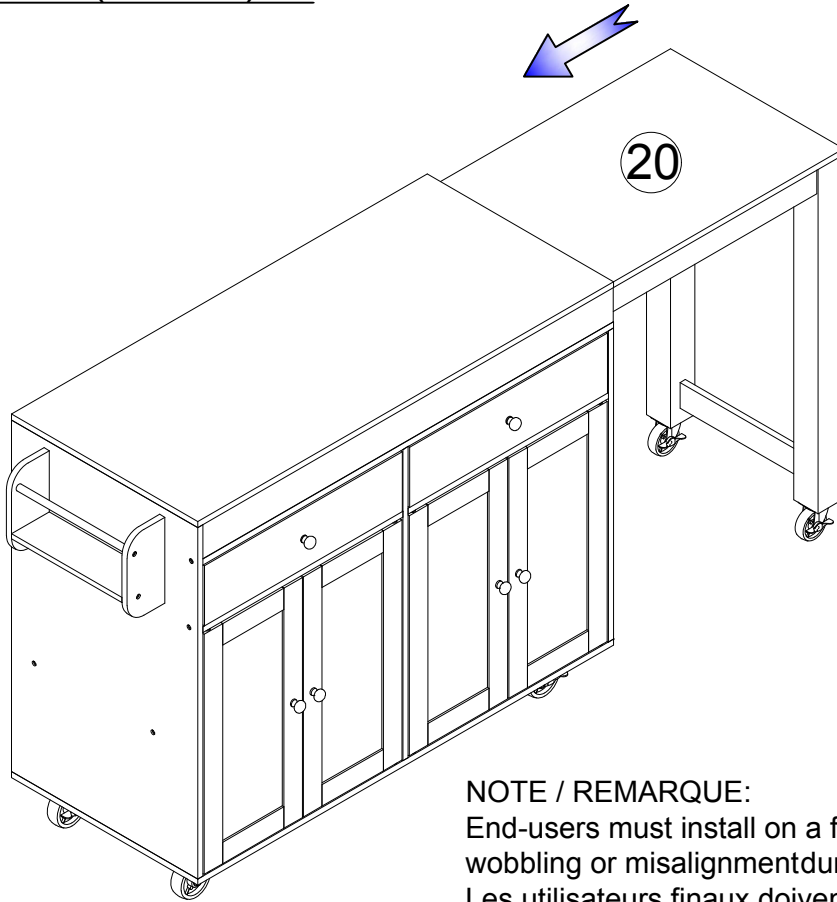


STEP (ÉTAPE) 31



ASSEMBLY INSTRUCTIONS INSTRUCTIONS DE MONTAGE

STEP (ÉTAPE) 32



NOTE/REMARQUE: Pull the inner ball bearing slides on each side all the way out till it stops. (maybe slightly greasy).
Tirez complètement les glissières à billes internes de chaque côté jusqu'à ce qu'elles s'arrêtent. (Peut-être légèrement gras).

NOTE / REMARQUE:

End-users must install on a flat surface to avoid wobbling or misalignment during assembly.

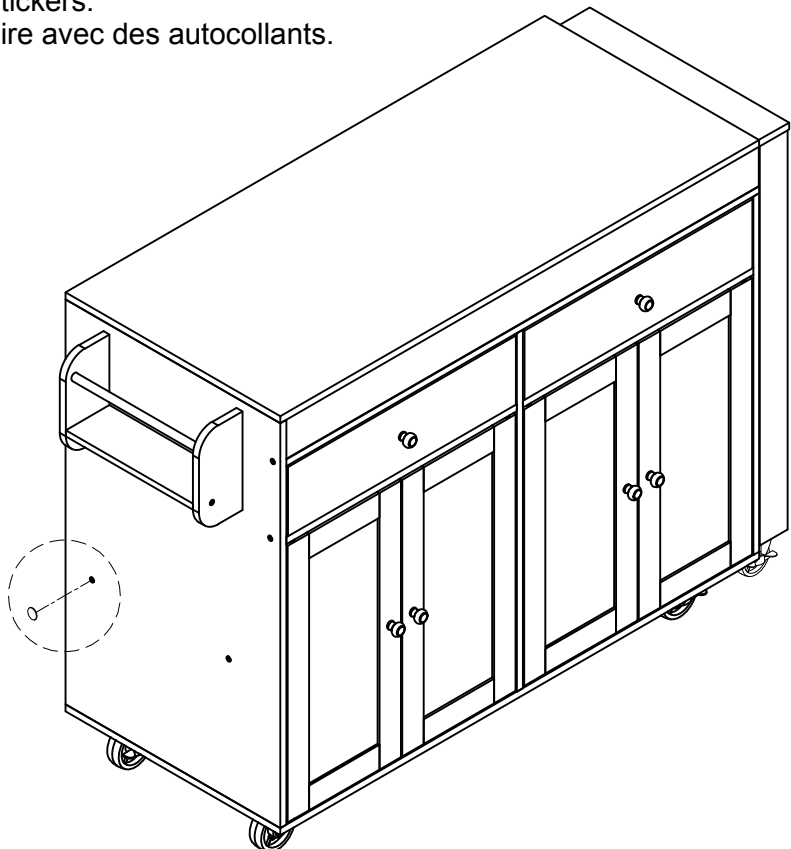
Les utilisateurs finaux doivent installer sur une surface plane pour éviter tout balancement ou mauvais alignement pendant l'assemblage.

STEP (ÉTAPE) 33

NOTE / REMARQUE:

Cover all holes on the cabinet body with stickers.

Couvrez tous les trous du corps de l'armoire avec des autocollants.



S



10PCS