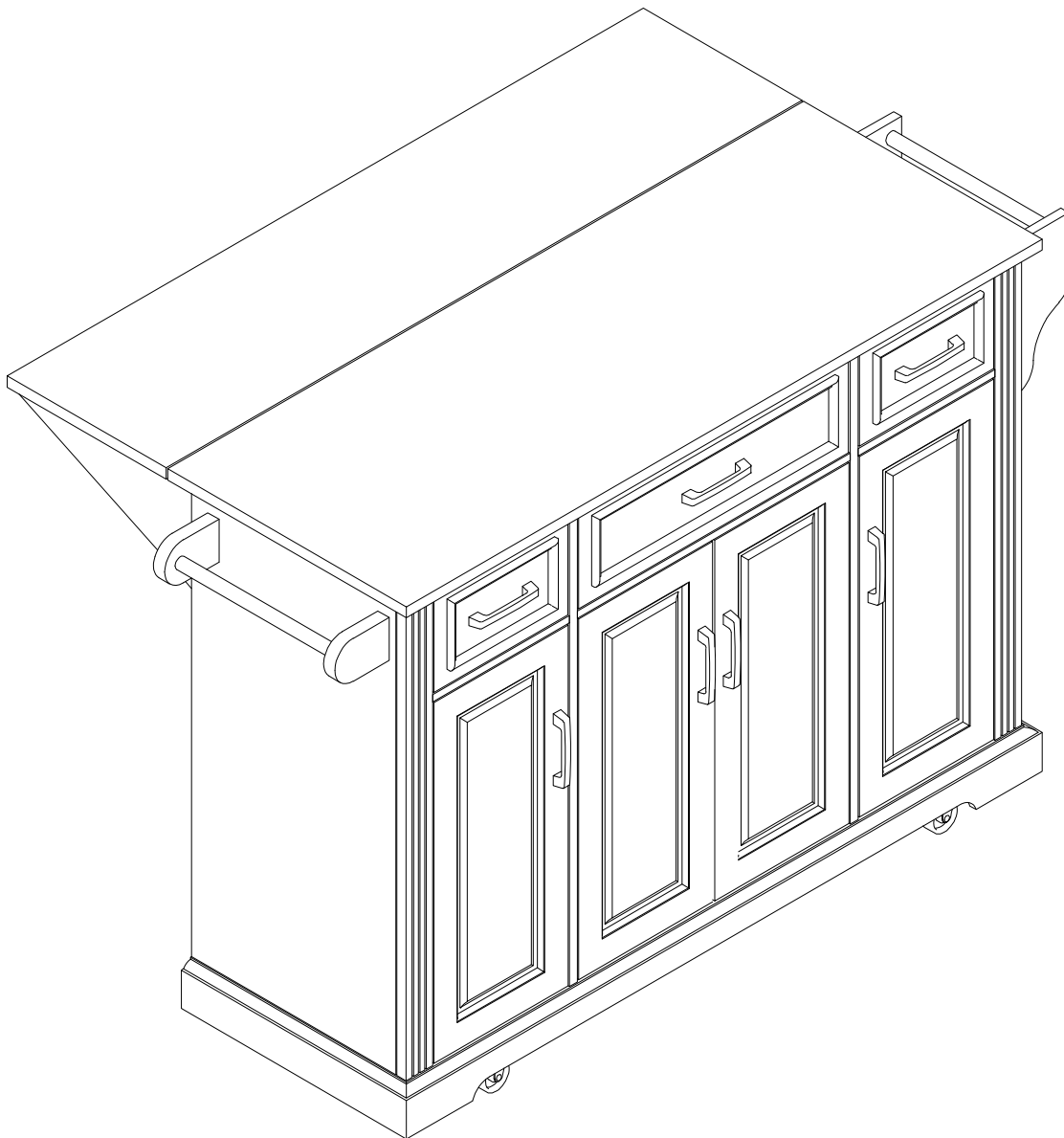


Kitchen Island Cart Chariot d'îlot de cuisine

Assembly Instructions - Please keep for future reference
Instructions de montage – À conserver pour référence ultérieure

N853P386260



Important - Please read these instructions fully before starting assembly.
Important – Veuillez lire attentivement ces instructions avant de commencer le montage.



Safety and Care Advice

Important – Please read these instructions fully before starting assembly

- Check you have all the components and tools listed on the following pages.
- Remove all fittings from the plastic bags and separate them into their groups.
- Keep children and animals away from the work area, small parts could choke if swallowed.
- Make sure you have enough space to layout the parts before starting.

- During assembly do not stand or put weight on the product, this could cause damage.
- Assemble the item as close to its final position (in the same room) as possible.
- Assemble on a soft level surface to avoid damaging the unit or your floor.
- Parts of the assembly will be easier with 2 people.



power drill is set on a low torque setting.

- To reduce the likelihood of damaging your product please ensure that your

Care and maintenance

- Only clean using a damp cloth and mild detergent, do not use bleach or abrasive cleaners.
- From time to time check that there are no loose screws on this unit.
- This product should not be discarded with household waste. Take to your local authority waste disposal centre.

Handy Hints

- Assemble all parts and bolts loosely during assembly, only once the product is complete should you fully tighten the bolts
- Regularly check and ensure That all bolts and fittings are tightend properly.

WARNING
In order to help prevent overturning – please follow these instructions

To help prevent product toppling over please follow the below steps:-

- Use the anti tip stap or wall fixing method provided (if applicable)
- Do not allow children to climb or hang on the furniture
- Do not open more than one drawer at a time
- Do not place heavy items in the top drawers
- Do not place heavy items on top of the furniture, unless the furniture has been designed for this purpose

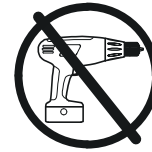


Conseils de sécurité et d'entretien

Important – Veuillez lire attentivement ces instructions avant de commencer l'assemblage

- Vérifiez que vous avez tous les composants et outils listés dans les pages suivantes.
- Retirez tous les accessoires des sacs plastiques et séparez-les par groupe.
- Tenez les enfants et les animaux éloignés de la zone de travail ; de petites pièces pourraient être avalées.
- Assurez-vous d'avoir suffisamment d'espace pour disposer les pièces avant de commencer.

- Lors de l'assemblage, ne vous tenez pas ou ne mettez pas votre poids sur le produit, cela pourrait l'endommager.
- Assemblez l'article aussi près que possible de sa position finale (dans la même pièce).
- Assemblez sur une surface plane pour éviter d'endommager l'unité ou le sol.
- L'assemblage sera plus facile à deux personnes.



- Pour réduire les risques d'endommagement de votre produit, assurez-vous que votre perceuse électrique est réglée sur un couple faible.

Entretien et maintenance

- Nettoyez uniquement avec un chiffon humide et un détergent doux, n'utilisez pas d'eau de Javel ni de nettoyeurs abrasifs.
- Vérifiez régulièrement qu'aucune vis ne soit desserrée.
- Ce produit ne doit pas être jeté avec les ordures ménagères. Apportez-le à un centre de traitement des déchets local.

Astuces pratiques

- Assemblez toutes les pièces et les boulons sans serrer complètement ; ne serrez les boulons qu'une fois le produit entièrement monté.
- Vérifiez régulièrement que tous les boulons et les fixations sont bien serrés.

AVERTISSEMENT **Pour éviter tout risque de basculement –** **veuillez suivre ces instructions**

Pour éviter que le produit ne bascule, veuillez suivre les étapes ci-dessous :

- Utilisez la sangle anti-basculement ou le système de fixation murale fourni (si applicable)
- Ne permettez pas aux enfants de grimper ou de se suspendre au meuble
- N'ouvrez pas plus d'un tiroir à la fois
- Ne placez pas d'objets lourds dans les tiroirs du haut
- Ne placez pas d'objets lourds au-dessus du meuble, sauf si ce dernier est conçu à cet effet


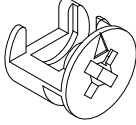
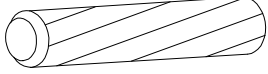
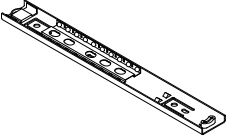
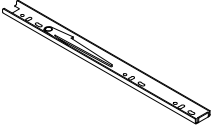
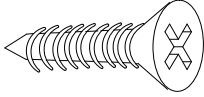
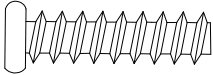

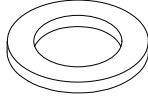

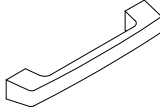
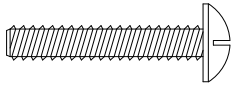

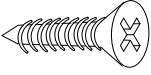
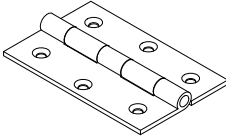
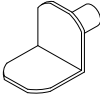
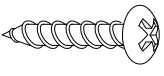
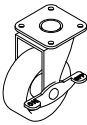
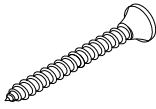


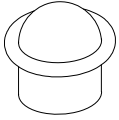
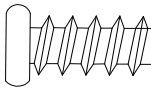
Components - Fittings / Composants - Quincaillerie

Please check you have all the panels listed below

Veillez vérifier que vous avez bien tous les panneaux listés ci-dessous

Note: The quantities below are the correct amount to complete the assembly. In some cases, more fittings may be supplied than required.

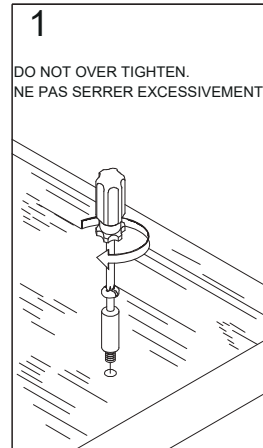
Remarque : Les quantités ci-dessous correspondent au nombre exact nécessaire pour effectuer le montage. Dans certains cas, des pièces supplémentaires peuvent être fournies.

<p>1</p>  <p>Cam bolt Boulon à came</p> <p>QTY: 36</p>	<p>2</p>  <p>Cam lock Serrure à came</p> <p>QTY: 36</p>	<p>3</p>  <p>Wood dowel Cheville en bois</p> <p>QTY: 28</p> <p>Ø6*25mm</p>	
<p>4</p>  <p>Ball bearing glide Glissière à billes</p> <p>QTY: 6</p>	<p>5</p>  <p>Ball bearing glide Glissière à billes</p> <p>QTY: 6</p>	<p>6</p>  <p>Flat head screw Vis à tête plate</p> <p>QTY: 36</p> <p>Ø6*12mm</p>	
<p>7</p>  <p>Bolt Boulon</p> <p>QTY: 6</p> <p>1/4"*32mm</p>	<p>8</p>  <p>Spring washer Rondelle ressort</p> <p>QTY: 6</p>	<p>9</p>  <p>Flat washer Rondelle plate</p> <p>QTY: 6</p>	
<p>10</p>  <p>Flat head screw Vis à tête plate</p> <p>QTY: 12</p> <p>Ø6*25mm</p>	<p>11</p>  <p>Handle Poignée</p> <p>QTY: 7</p>	<p>12</p>  <p>Handle bolt Boulon de poignée</p> <p>QTY: 14</p> <p>Ø8*12mm</p>	
<p>13</p>  <p>Hinge Charnière</p> <p>QTY: 8</p>	<p>14</p>  <p>Flat head screw Vis à tête plate</p> <p>QTY: 90</p> <p>Ø7*15mm</p>	<p>15</p>  <p>Flat hinge Charnière plate</p> <p>QTY: 7</p>	<p>16</p>  <p>Shelf pin Goupille de tablette</p> <p>QTY: 12</p>
<p>17</p>  <p>Pan head screw Vis à tête bombée</p> <p>QTY: 8</p> <p>Ø7*15mm</p>	<p>18</p>  <p>Lock caster Roulettes verrouillables</p> <p>QTY: 4</p>	<p>19</p>  <p>Flat head screw Vis à tête plate</p> <p>QTY: 6</p> <p>Ø8*25mm</p>	<p>20</p>  <p>Cam tool Outil pour came</p> <p>QTY: 1</p>
<p>21</p>  <p>Allen key Clé Allen</p> <p>QTY: 1</p>	<p>22</p>  <p>Spring ball latch Verrou à bille avec ressort.</p> <p>QTY: 2</p>	<p>23</p>  <p>Bolt Boulon</p> <p>QTY: 16</p> <p>Ø1/4*12mm</p>	<p>4</p>

Using Camlocks / Utilisation des serrures à came

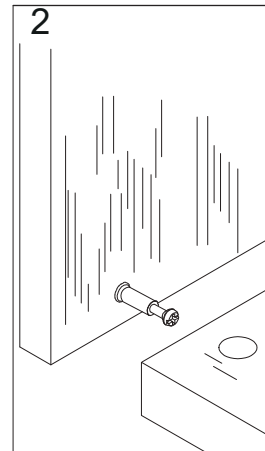
Step 1 / Étape 1

Connect the male camlock as directed in the assembly instructions using a screwdriver.
/Connectez la serrure à came mâle comme indiqué dans les instructions de montage à l'aide d'un tournevis.



Step 2 / Étape 2

Push the male camlock into the entry hole.
/Poussez la serrure à came mâle dans le trou d'entrée.

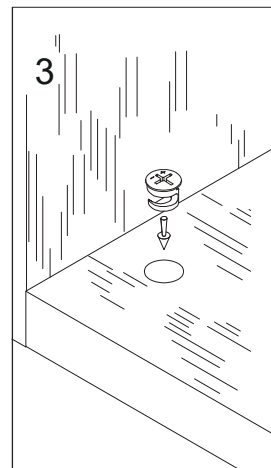


Step 3 / Étape 3

Insert the female camlock as shown in the instruction.
/Insérez la serrure à came femelle comme indiqué dans les instructions.

Note: ensure that the arrow on the top of the camlock points towards the entry hole for the male camlock.

/Remarque : assurez-vous que la flèche située sur le dessus de la serrure à came pointe vers le trou d'entrée de la serrure à came mâle.



Step 4 / Étape 4

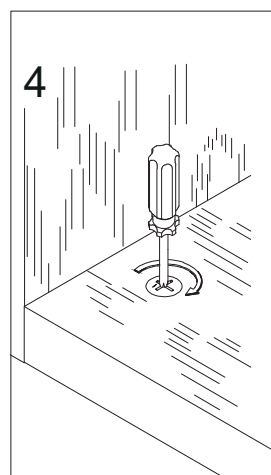
Turn the female camlock clockwise with a screwdriver.

/Tournez la serrure à came femelle dans le sens des aiguilles d'une montre à l'aide d'un tournevis. You should feel a click when the camlock is locked in place.

/Vous devriez sentir un clic lorsque la serrure à came est bien verrouillée en place.

The joint is now secure.

/L'assemblage est maintenant sécurisé.



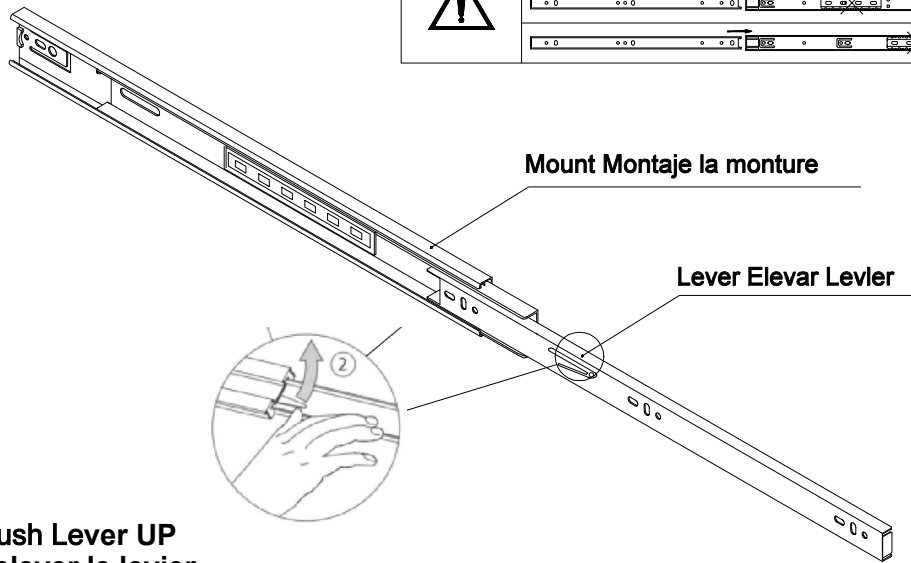
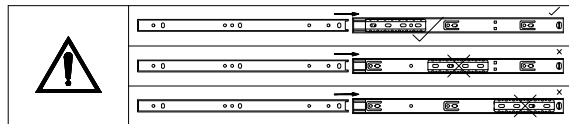
**Pay Slides Must Be Separated Before Assembly.
After Separated, Set Aside Until Needed for Assembly.**

**Les glissières doivent être séparées avant le montage.
Après séparation, les mettre de côté jusqu'au moment du montage.**

**Pay attention when connecting !
The sliding module must be at the front end.**

**Attention lors du raccordement ! Le module
de glissement doit être en position avant.**

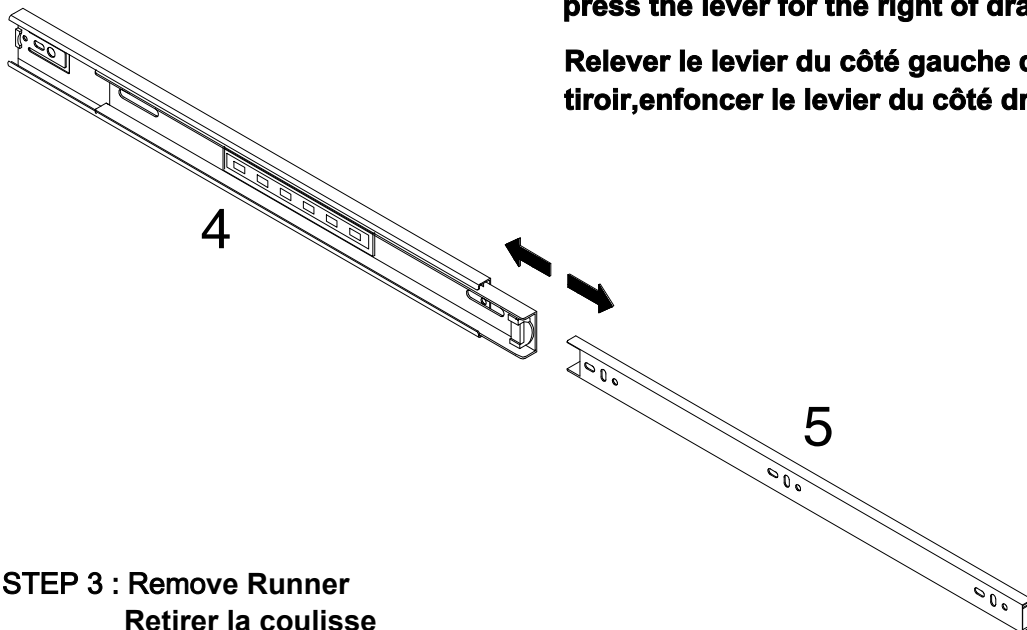
**STEP 1 : Extend Side
Étendre la glissière**



**STEP 2 : Push Lever UP
Relever le levier**

**Push lever for the left of drawer,
press the lever for the right of drawer.**

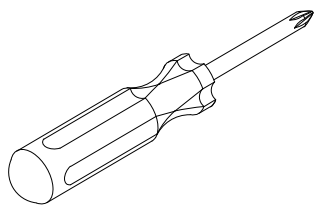
**Relever le levier du côté gauche du
 tiroir, enfoncer le levier du côté droit du tiroir.**



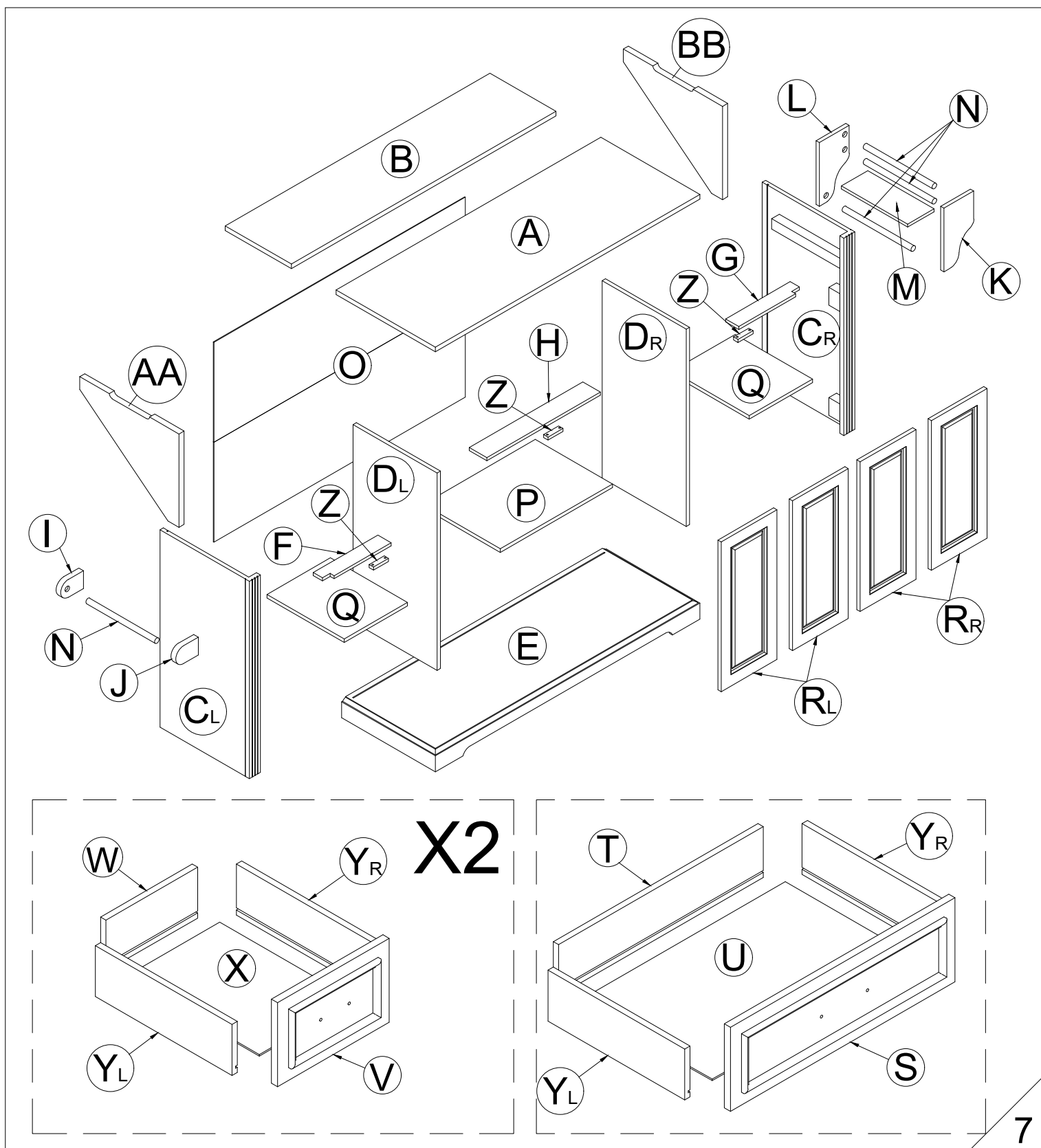
**STEP 3 : Remove Runner
Retirer la coulisse**

Assembly Instructions / Instructions de montage

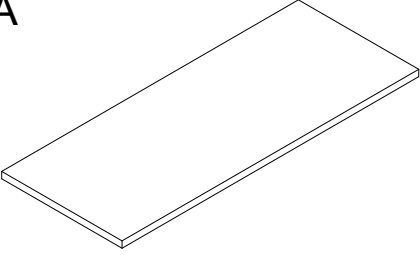
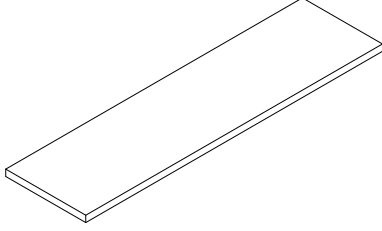
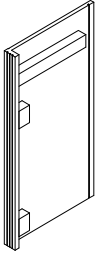
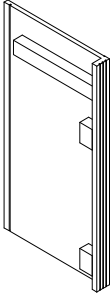
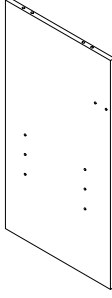
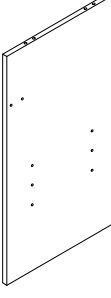
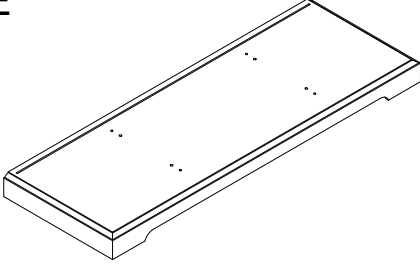
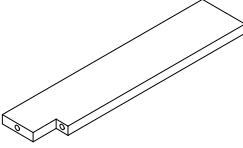
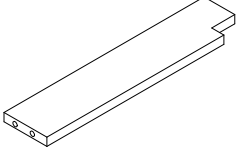
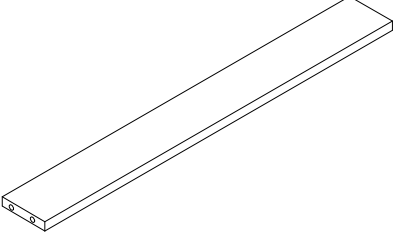
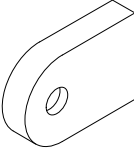
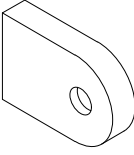
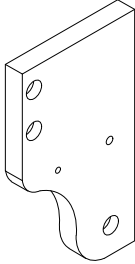
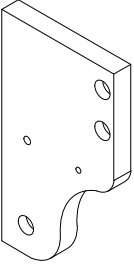
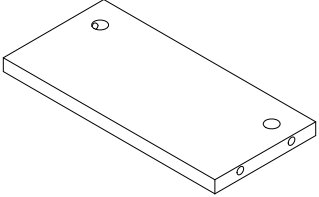
Tool required / Outil requis



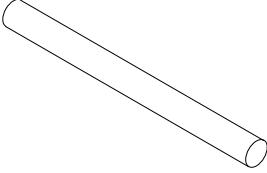
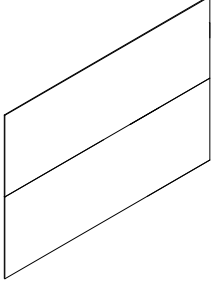
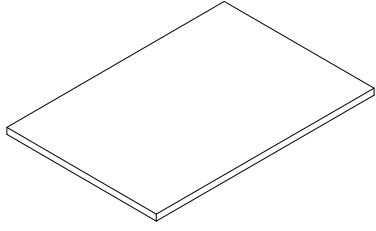
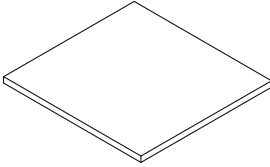
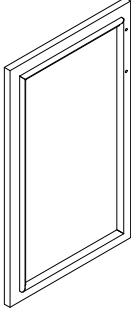
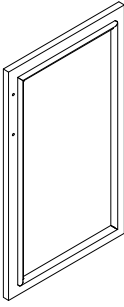
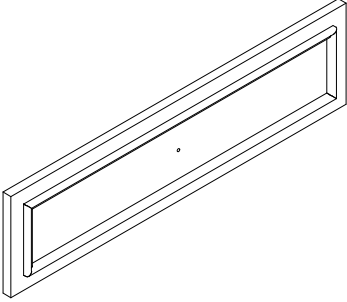
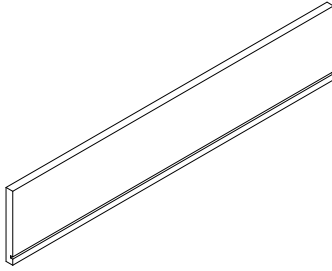
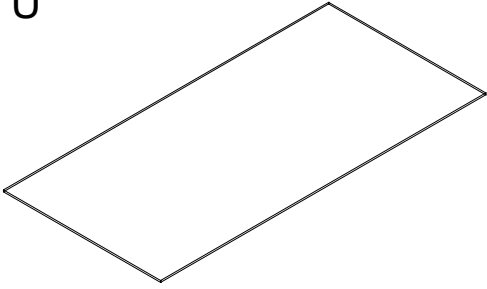
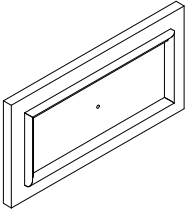
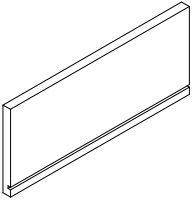
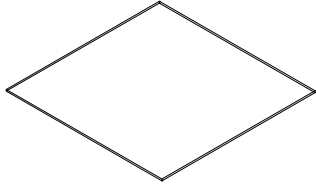
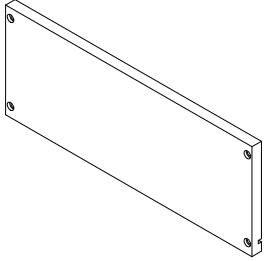
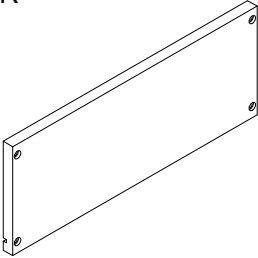
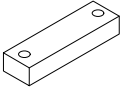
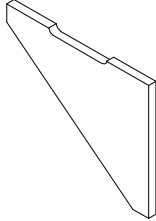
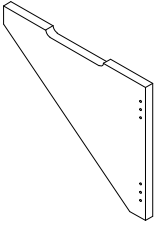
Phillips screw driver
(medium & large)
Tournevis cruciforme
(moyen & grand)



Assembly Instructions / Instructions de montage

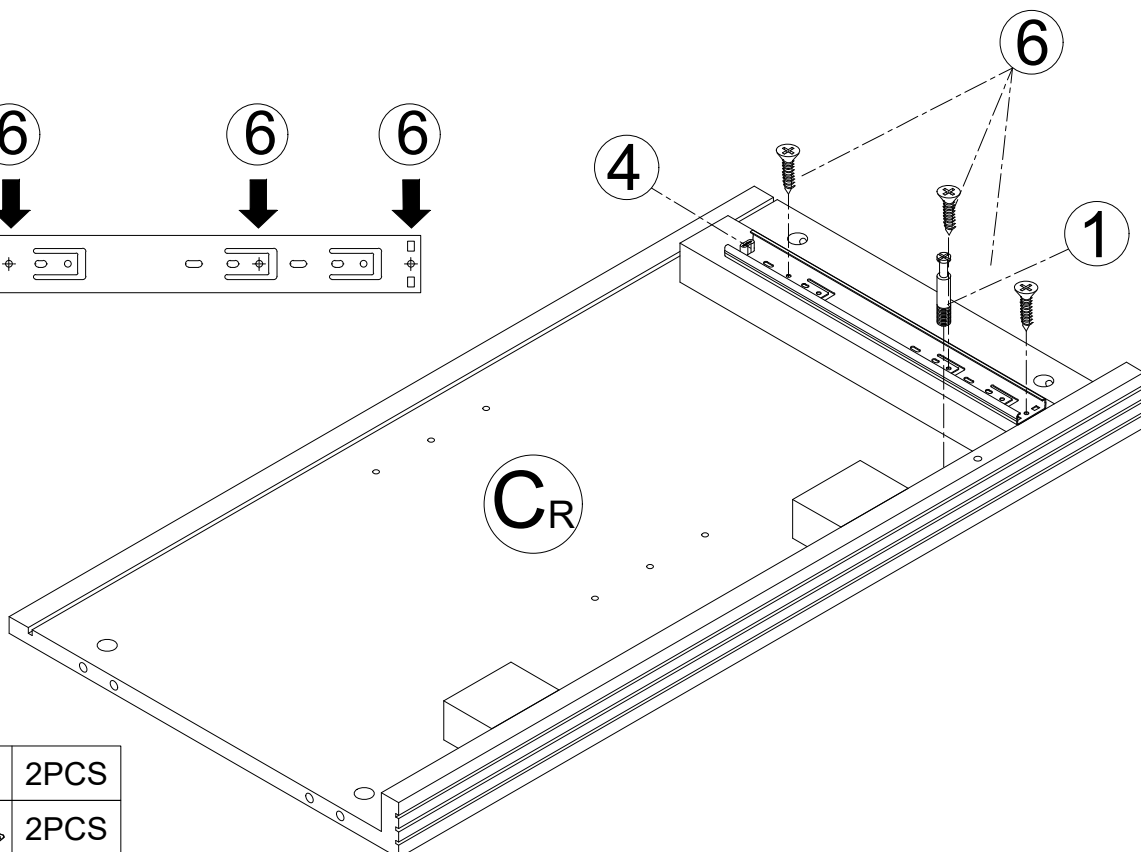
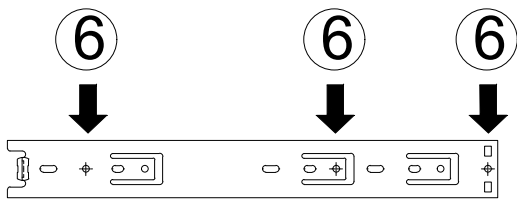
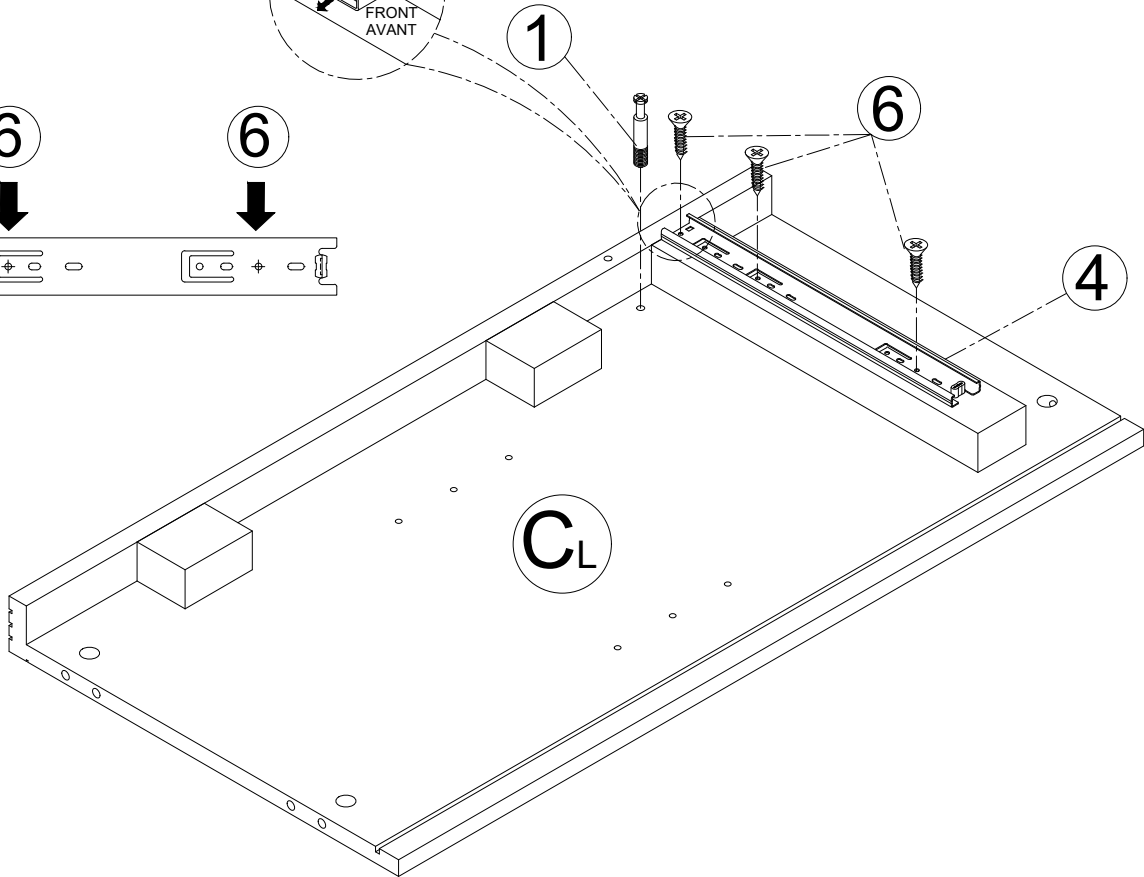
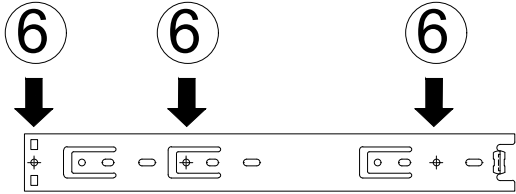
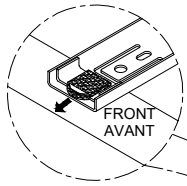
<p>A</p> 	<p>B</p> 	<p>CL</p> 
<p>Top panel Panneau supérieur</p> <p style="text-align: right;">QTY: 1</p>	<p>Extended top panel Panneau supérieur prolongé</p> <p style="text-align: right;">QTY: 1</p>	<p>Left frame Cadre gauche</p> <p style="text-align: right;">QTY: 1</p>
<p>CR</p> 	<p>DL</p> 	<p>DR</p> 
<p>Right frame Cadre droit</p> <p style="text-align: right;">QTY: 1</p>	<p>Center panel – Left Panneau central – gauche</p> <p style="text-align: right;">QTY: 1</p>	<p>Center panel – Right Panneau central – droit</p> <p style="text-align: right;">QTY: 1</p>
<p>E</p> 	<p>F</p> 	<p>G</p> 
<p>Bottom panel Panneau inférieur</p> <p style="text-align: right;">QTY: 1</p>	<p>Front panel – left Panneau avant – gauche</p> <p style="text-align: right;">QTY: 1</p>	<p>Front panel – right Panneau avant – droit</p> <p style="text-align: right;">QTY: 1</p>
<p>H</p> 	<p>I</p> 	<p>J</p> 
<p>Front panel – middle Panneau avant – milieu</p> <p style="text-align: right;">QTY: 1</p>	<p>Bracket – left Support – gauche</p> <p style="text-align: right;">QTY: 1</p>	<p>Bracket – right Support – droit</p> <p style="text-align: right;">QTY: 1</p>
<p>K</p> 	<p>L</p> 	<p>M</p> 
<p>Bracket – left Support – gauche</p> <p style="text-align: right;">QTY: 1</p>	<p>Bracket – right Support – droit</p> <p style="text-align: right;">QTY: 1</p>	<p>Bracket bottom Support inférieur</p> <p style="text-align: right;">QTY: 1</p>

Assembly Instructions / Instructions de montage

<p>N</p> 	<p>O</p> 	<p>P</p> 	
<p>Pull bar Barre de traction</p> <p>QTY: 4</p>	<p>Back panel Panneau arrière</p> <p>QTY: 1</p>	<p>Middle shelf Étagère du milieu</p> <p>QTY: 1</p>	
<p>Q</p> 	<p>RL</p> 	<p>RR</p> 	
<p>Left/Right shelf Gauche/droite étagère</p> <p>QTY: 2</p>	<p>Left door Porte gauche</p> <p>QTY: 2</p>	<p>Right door Porte droite</p> <p>QTY: 2</p>	
<p>S</p> 	<p>T</p> 	<p>U</p> 	
<p>Drawer front Façade de tiroir</p> <p>QTY: 1</p>	<p>Drawer back Arrière du tiroir</p> <p>QTY: 1</p>	<p>Drawer bottom Fond de tiroir</p> <p>QTY: 1</p>	
<p>V</p> 	<p>W</p> 	<p>X</p> 	<p>YL</p> 
<p>Drawer front Façade de tiroir</p> <p>QTY: 2</p>	<p>Drawer back Arrière du tiroir</p> <p>QTY: 2</p>	<p>Drawer bottom Fond de tiroir</p> <p>QTY: 2</p>	<p>Left drawer side Côté gauche du tiroir</p> <p>QTY: 3</p>
<p>YR</p> 	<p>Z</p> 	<p>AA</p>  <p>QTY: 1</p>	<p>BB</p>  <p>QTY: 1</p>
<p>Right drawer side Côté droit du tiroir</p> <p>QTY: 3</p>	<p>Door stop Butée de porte</p> <p>QTY: 3</p>	<p>Extended support Support prolongé</p>	<p>Extended support Support prolongé</p>

Assembly Instructions / Instructions de montage

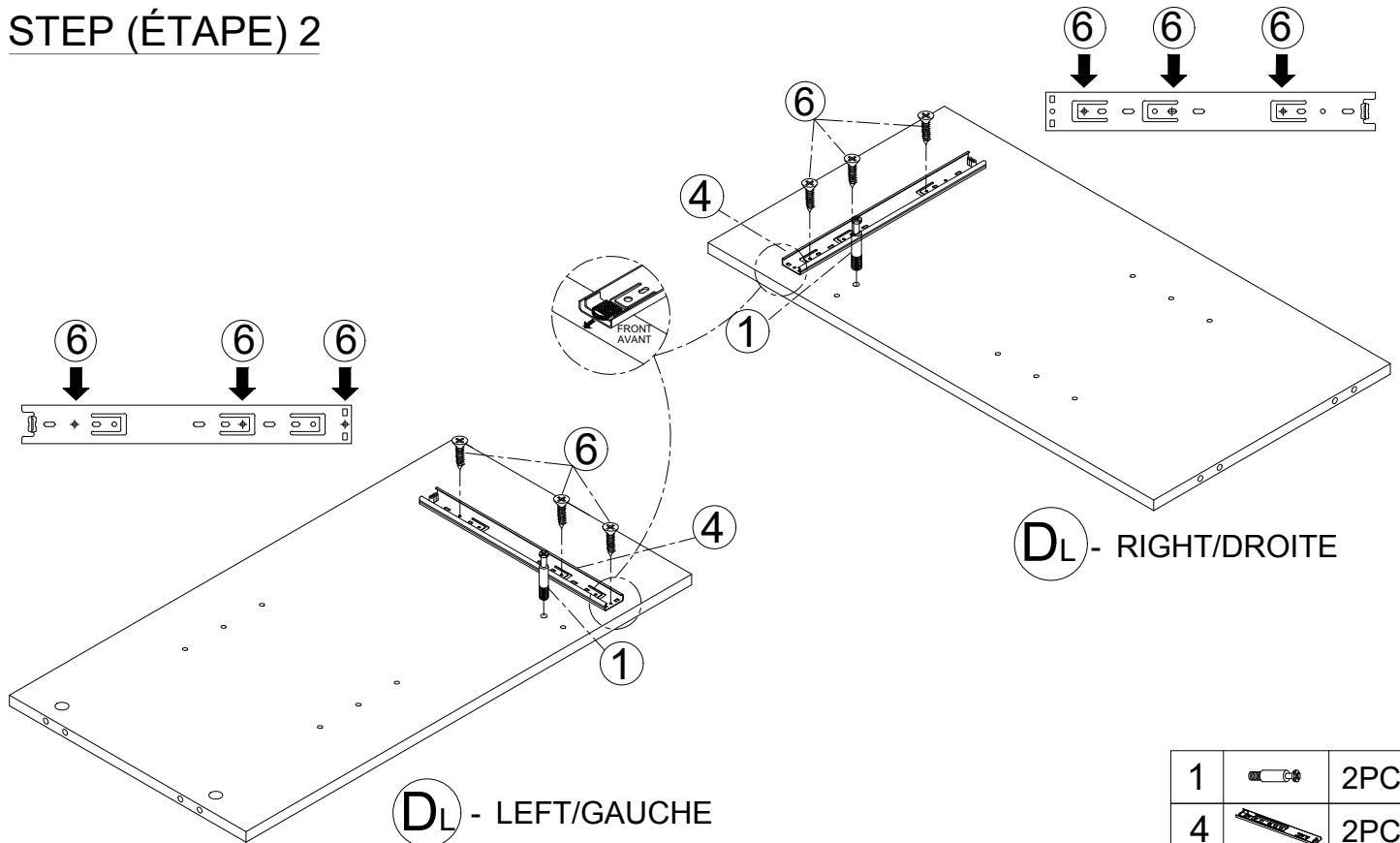
STEP (ÉTAPE) 1



1		2PCS
4		2PCS
6		6PCS

Assembly Instructions / Instructions de montage

STEP (ÉTAPE) 2

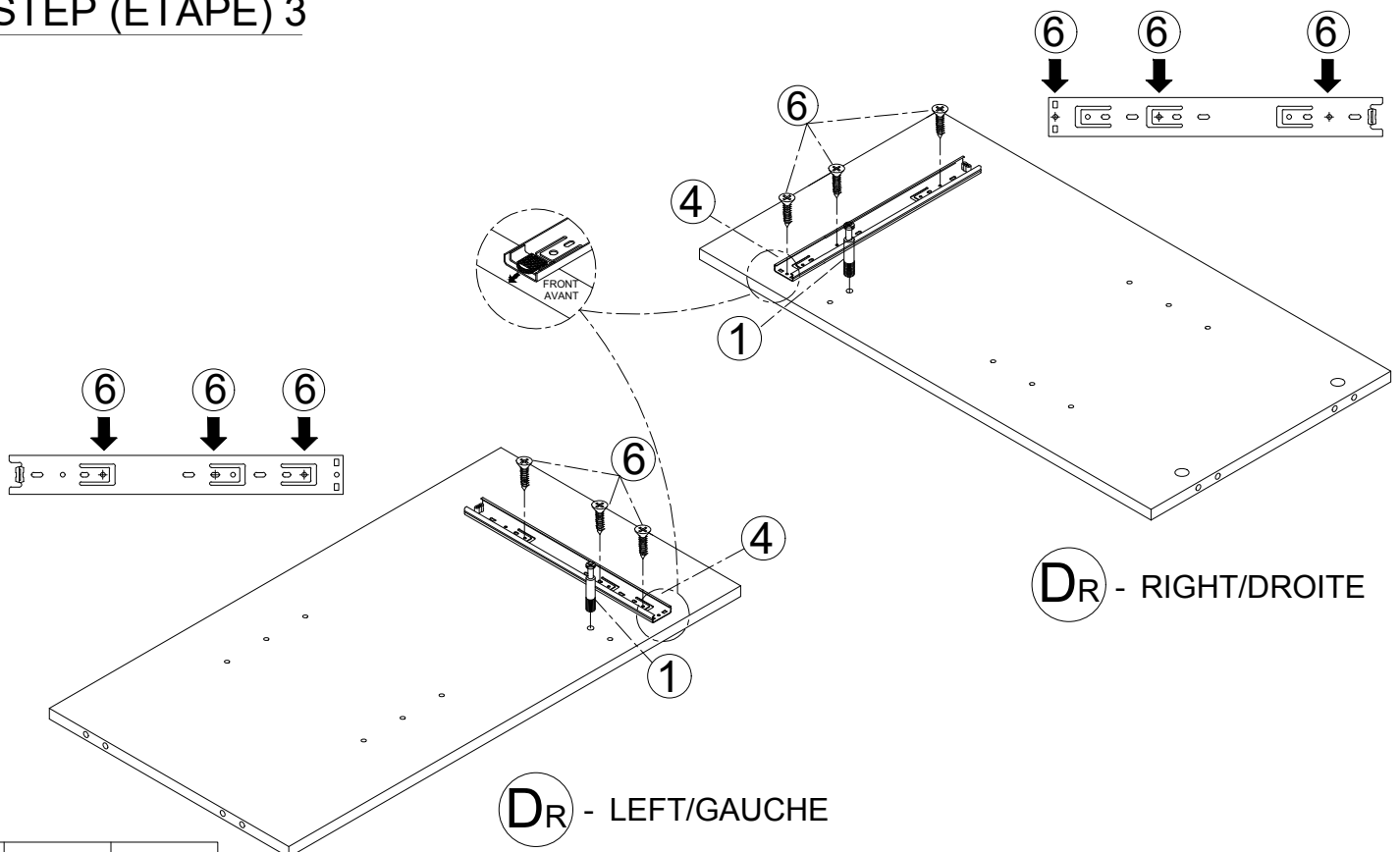


DL - LEFT/GAUCHE

DL - RIGHT/DROITE

1		2PCS
4		2PCS
6		6PCS

STEP (ÉTAPE) 3



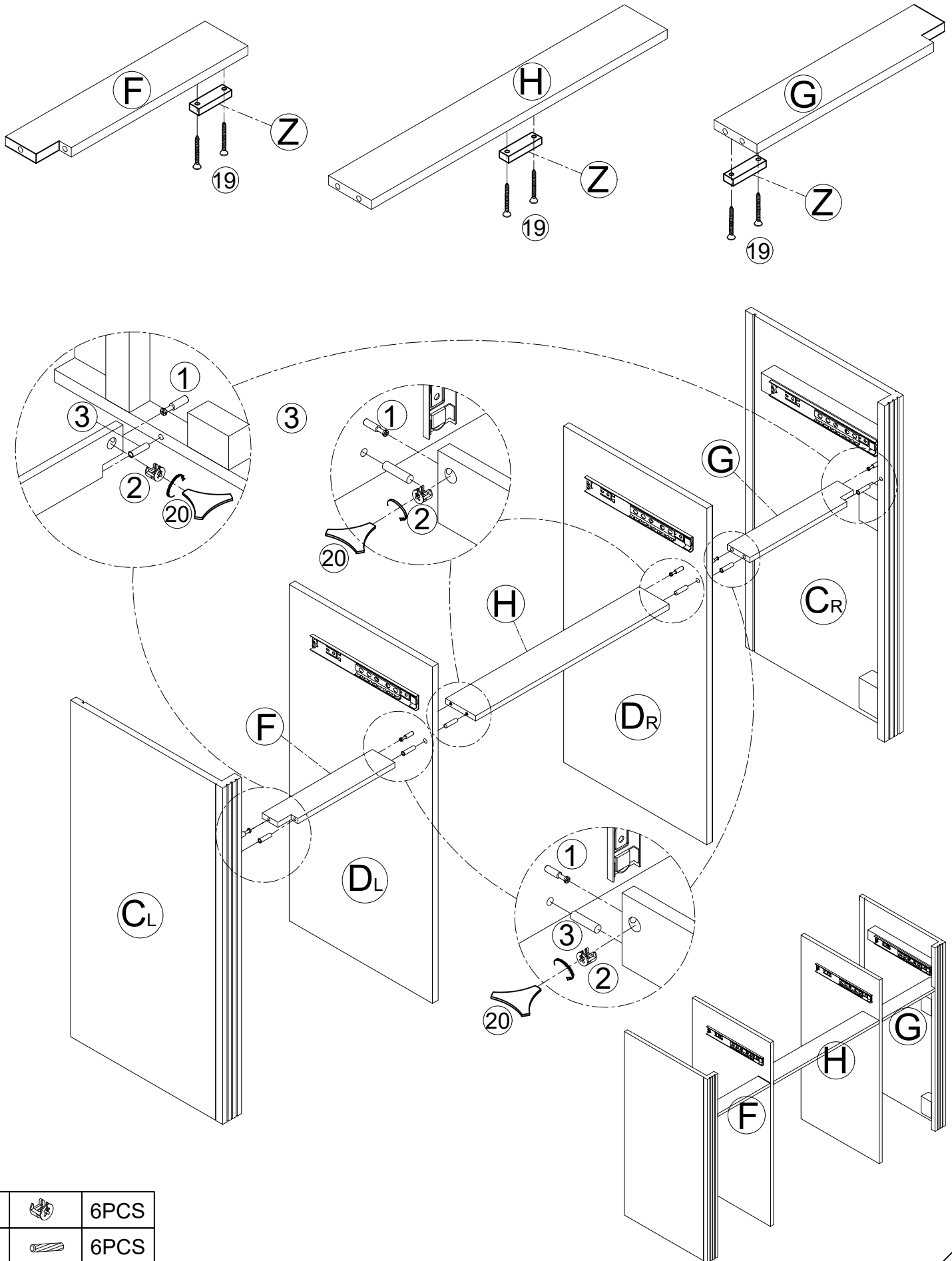
DR - LEFT/GAUCHE

DR - RIGHT/DROITE

1		2PCS
4		2PCS
6		6PCS

Assembly Instructions / Instructions de montage

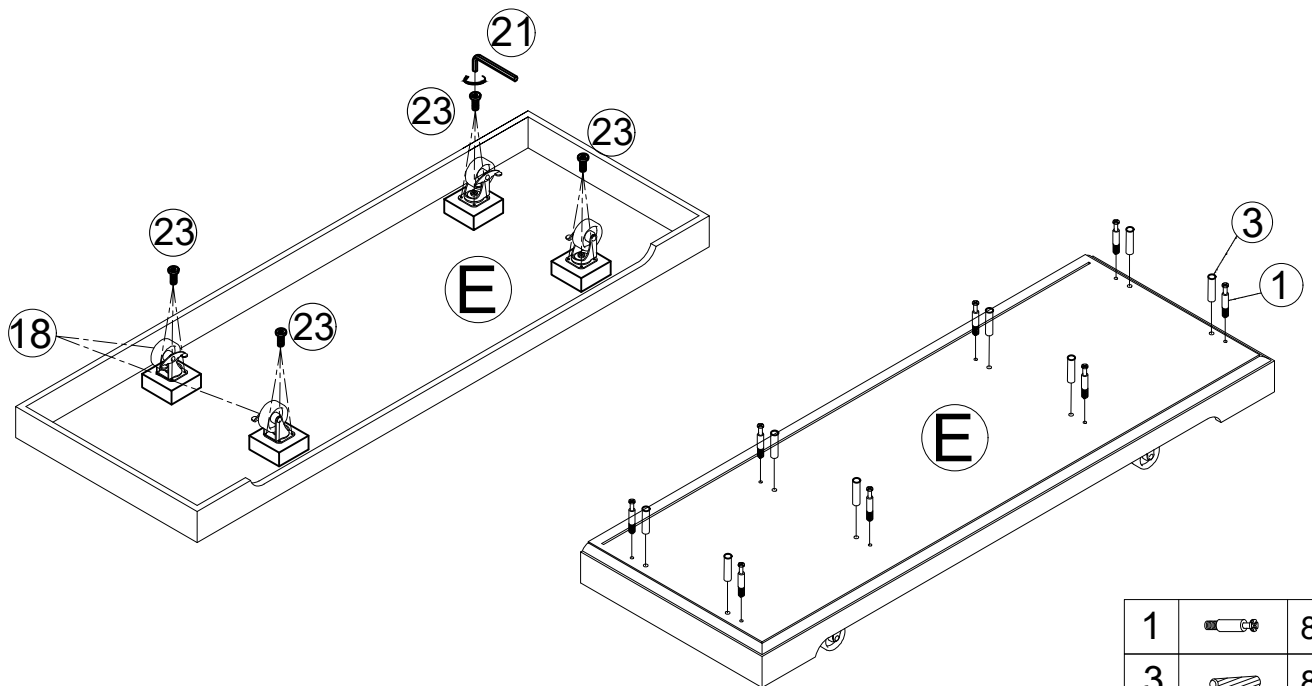
STEP (ÉTAPE) 4



2		6PCS
3		6PCS
20		1PC

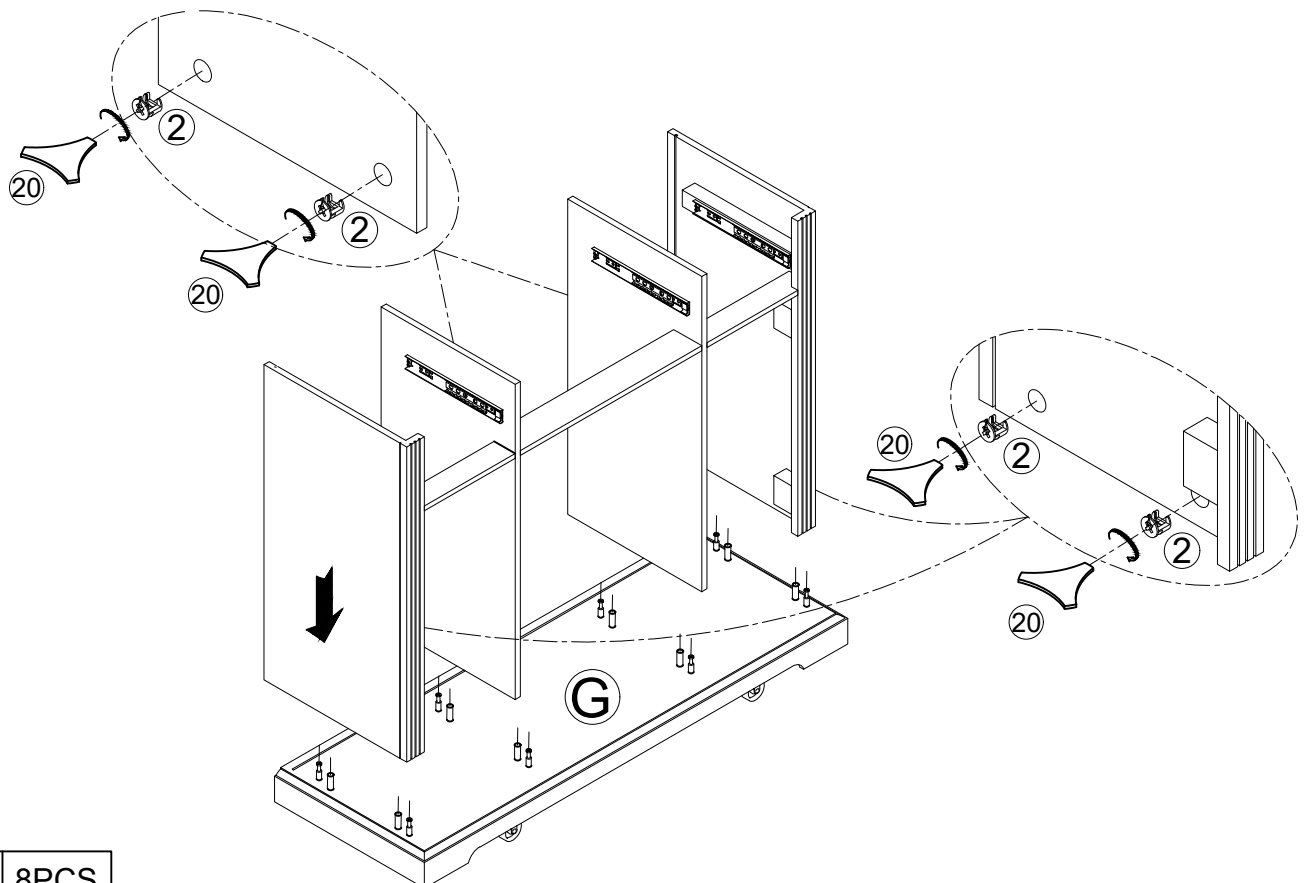
Assembly Instructions / Instructions de montage

STEP (ÉTAPE) 5



1		8PCS
3		8PCS
18		4PCS
21		1PC
23		16PCS

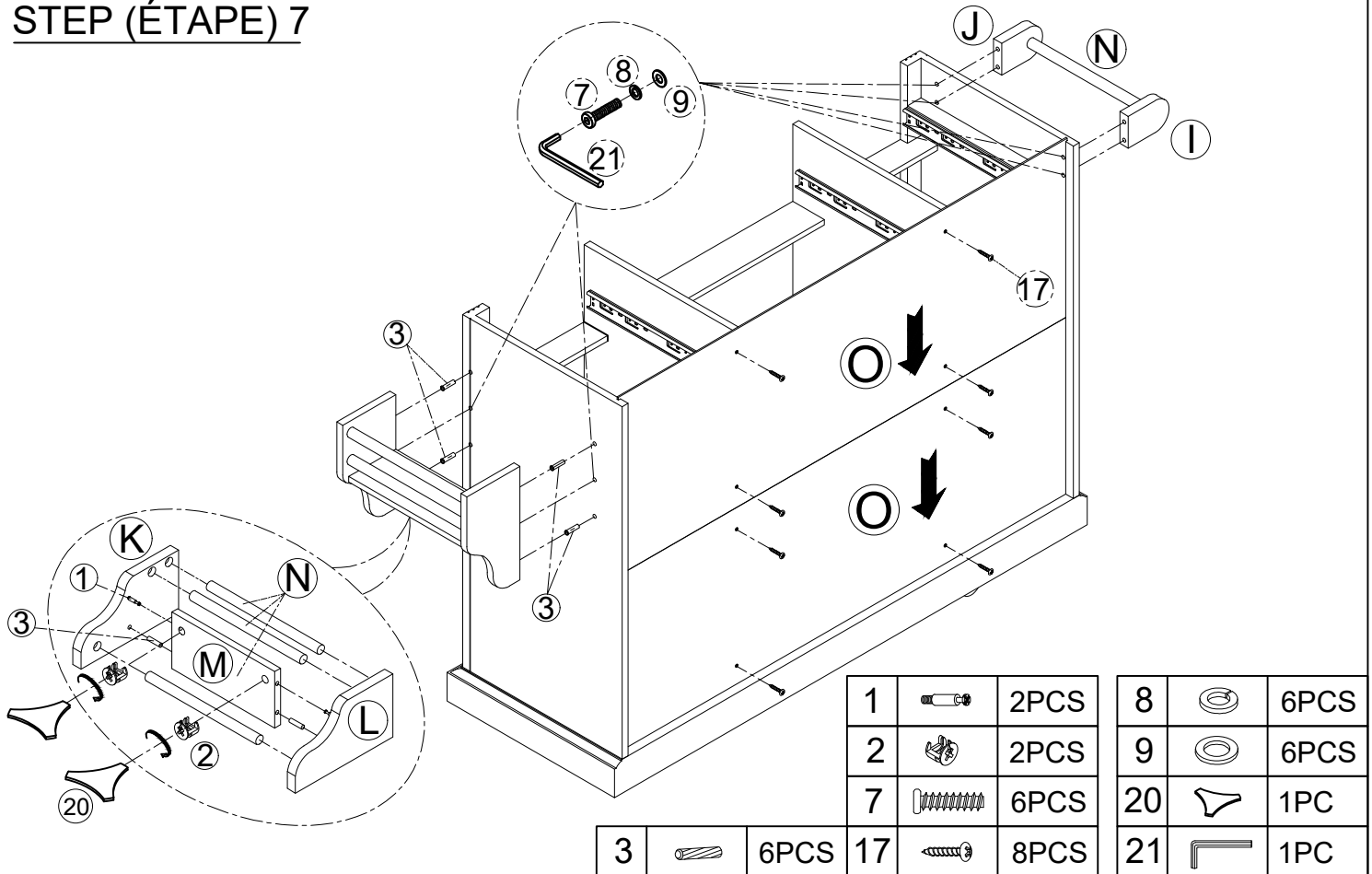
STEP (ÉTAPE) 6



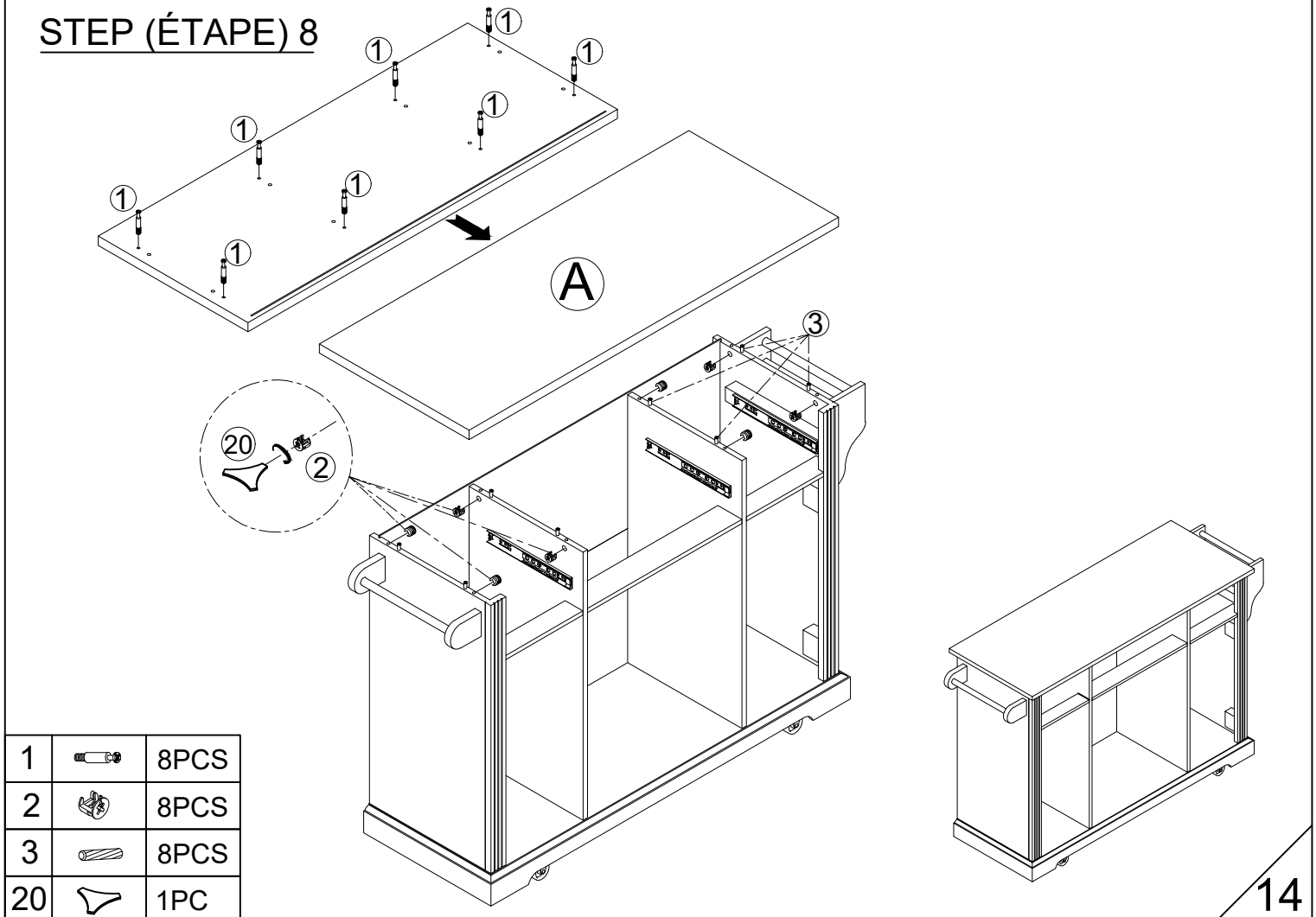
2		8PCS
20		1PC

Assembly Instructions / Instructions de montage

STEP (ÉTAPE) 7

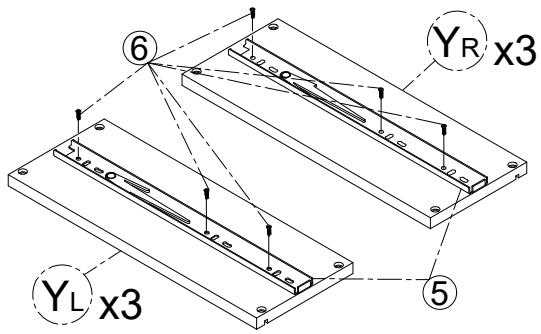


STEP (ÉTAPE) 8



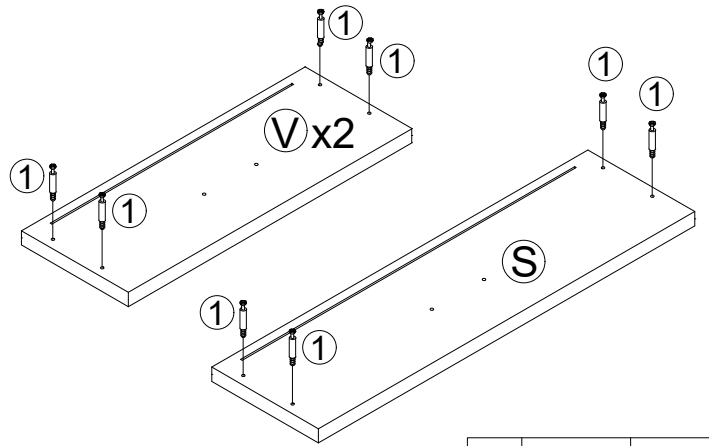
Assembly Instructions / Instructions de montage

STEP (ÉTAPE) 9



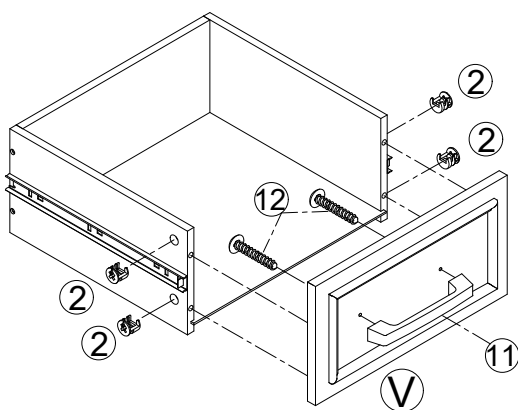
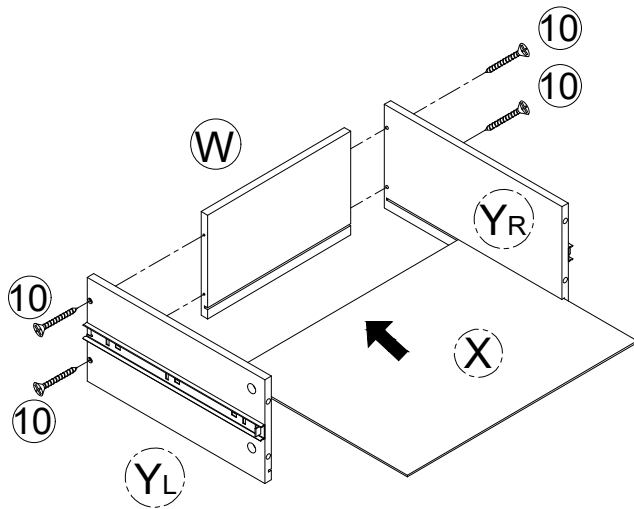
5		6PCS
6		18PCS

STEP (ÉTAPE) 10



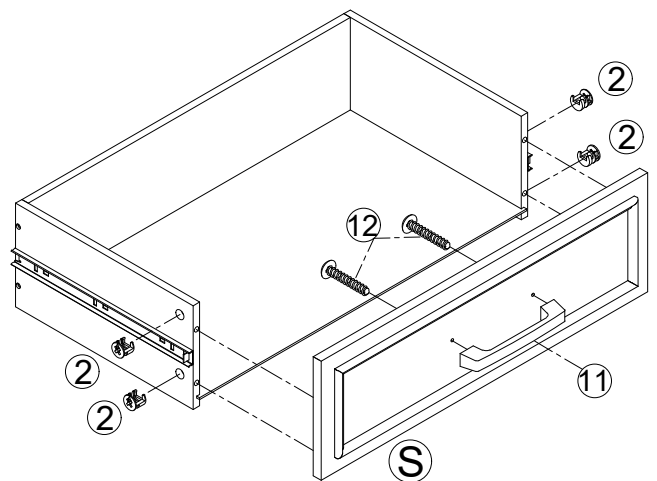
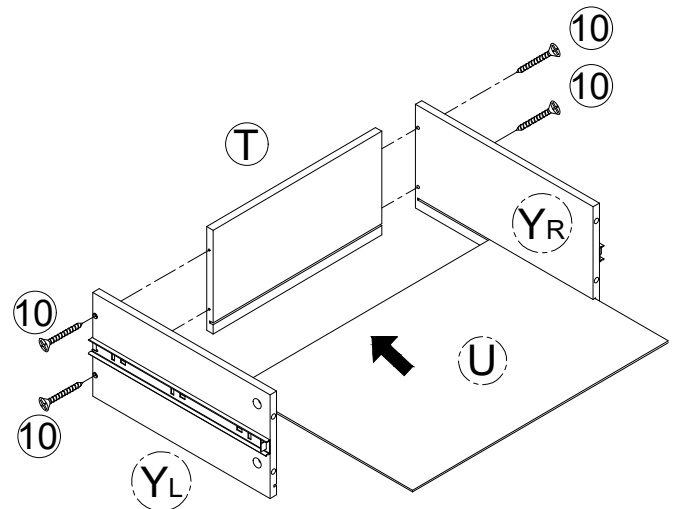
1		12PCS
---	--	-------

STEP (ÉTAPE) 11



2		8PCS
10		8PCS
11		2PCS
12		4PCS

STEP (ÉTAPE) 12

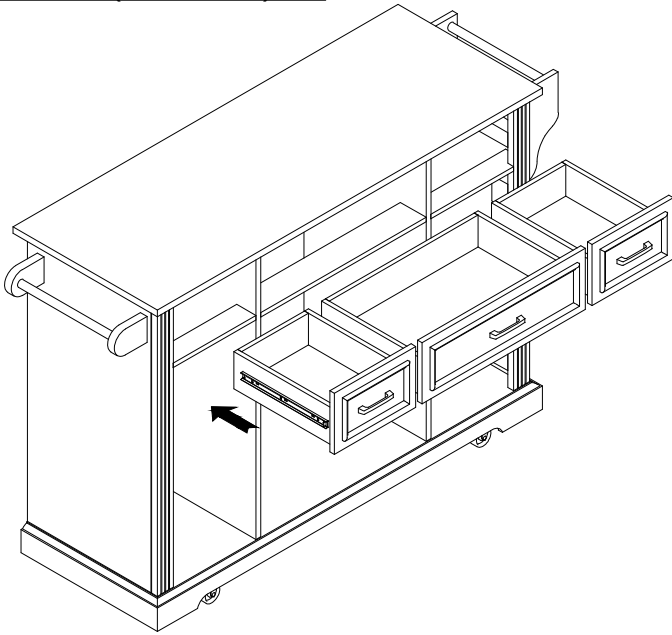


2		4PCS
10		4PCS
11		1PCS
12		2PCS

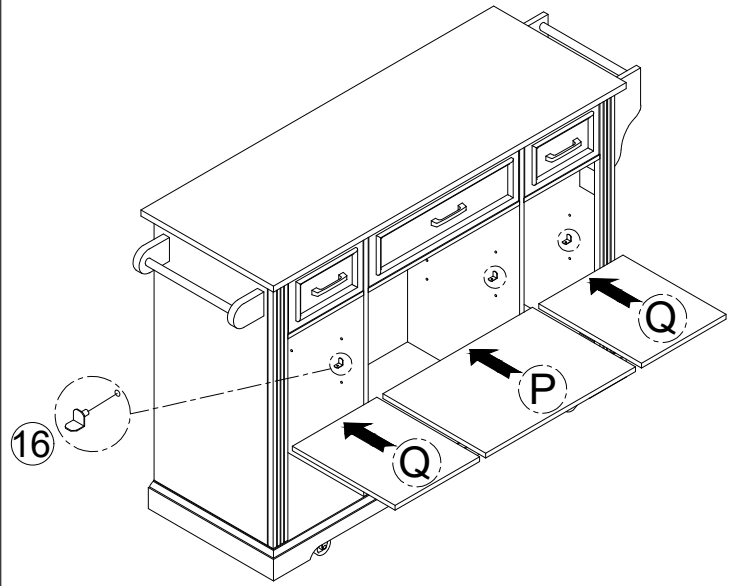
X2

Assembly Instructions / Instructions de montage

STEP (ÉTAPE) 13

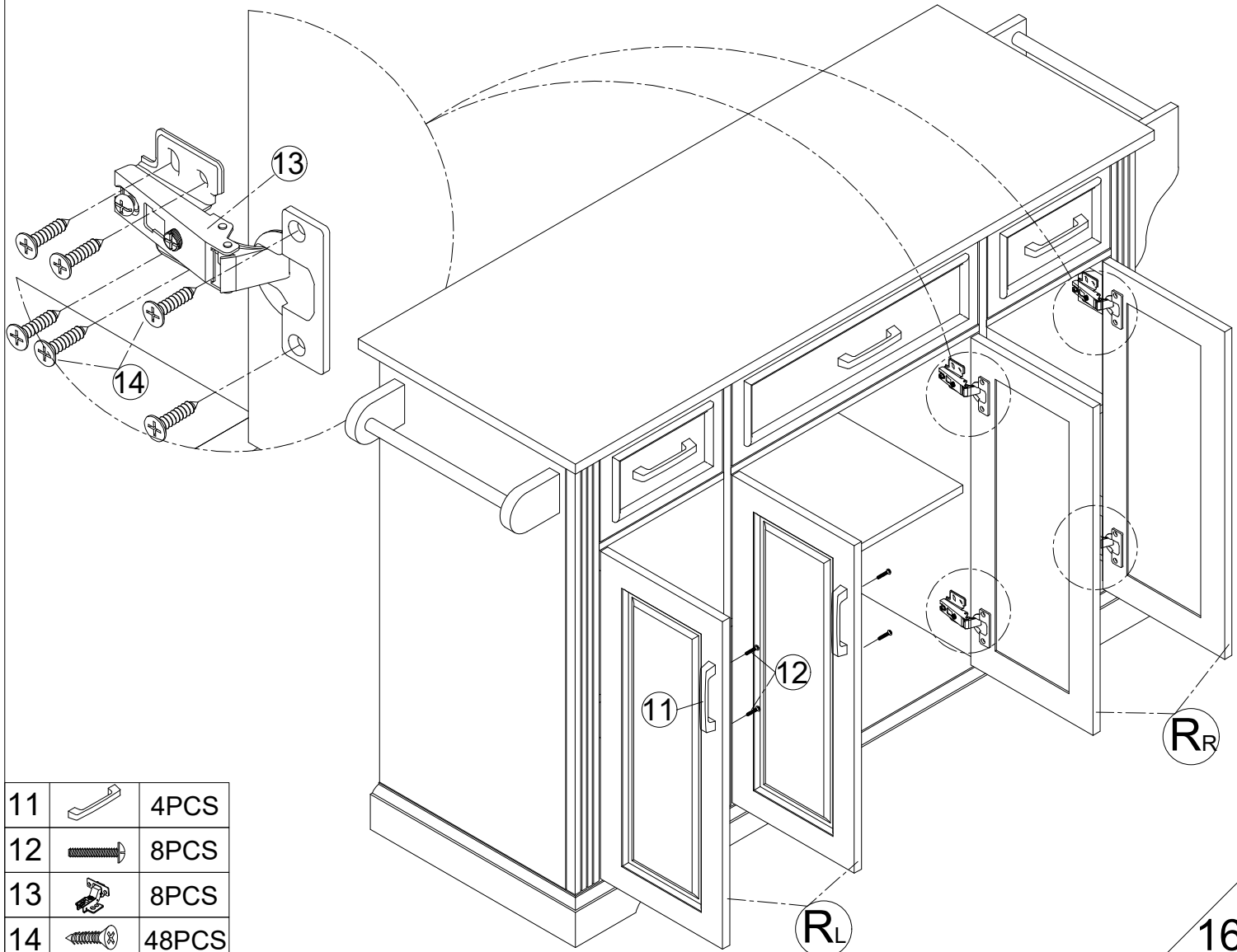






STEP (ÉTAPE) 14



16  12PCS

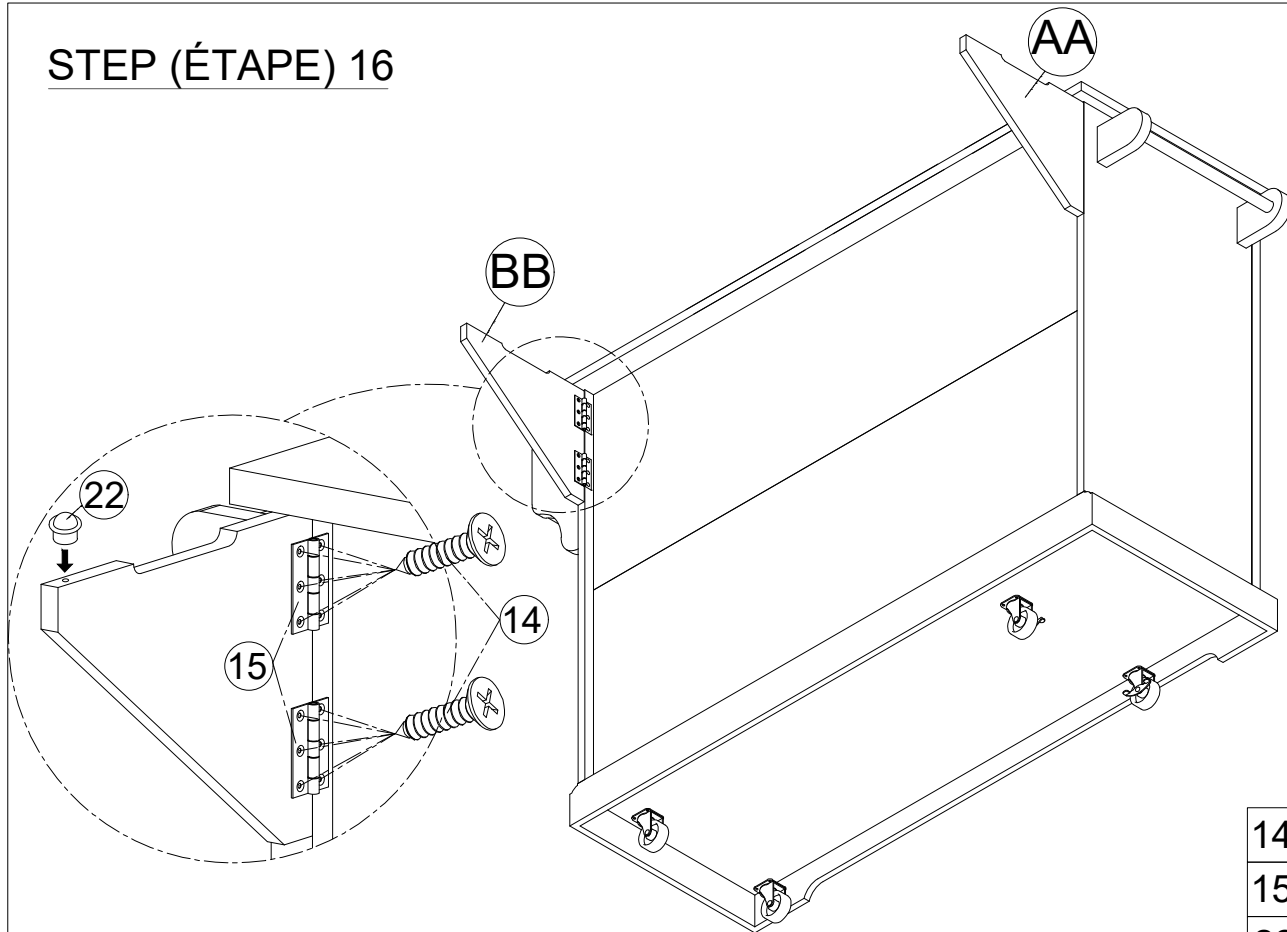
STEP (ÉTAPE) 15






11		4PCS
12		8PCS
13		8PCS
14		48PCS

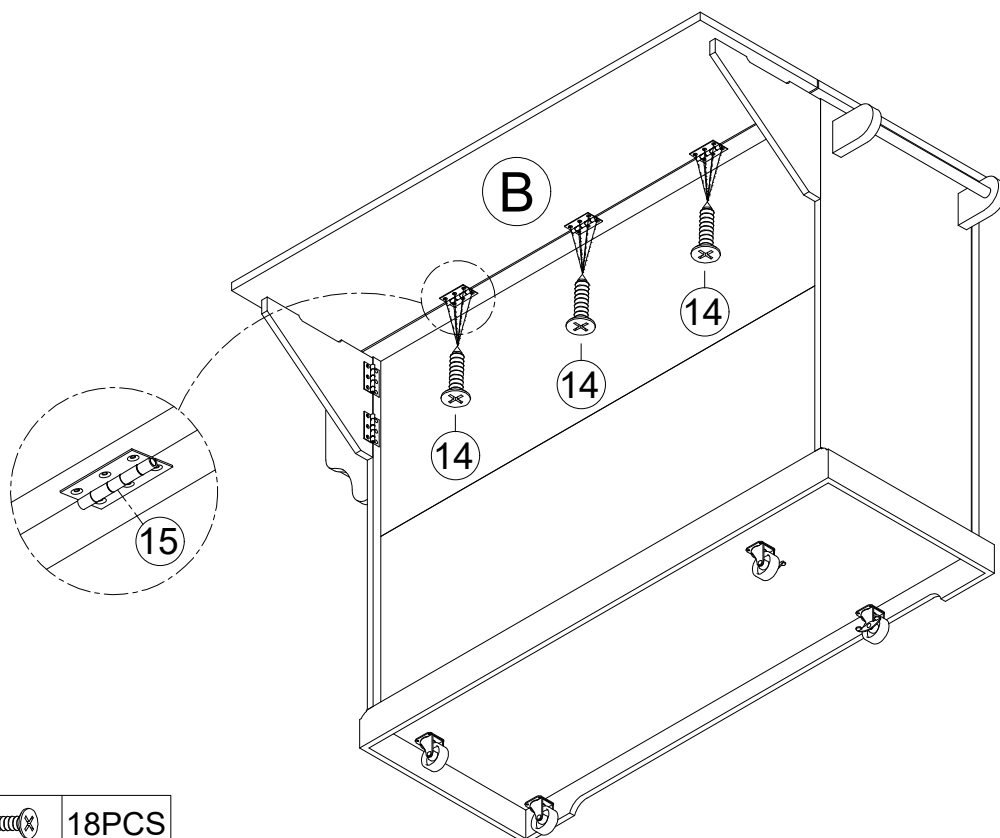
Assembly Instructions / Instructions de montage



STEP (ÉTAPE) 16



14		24PCS
15		4PCS
22		2PCS

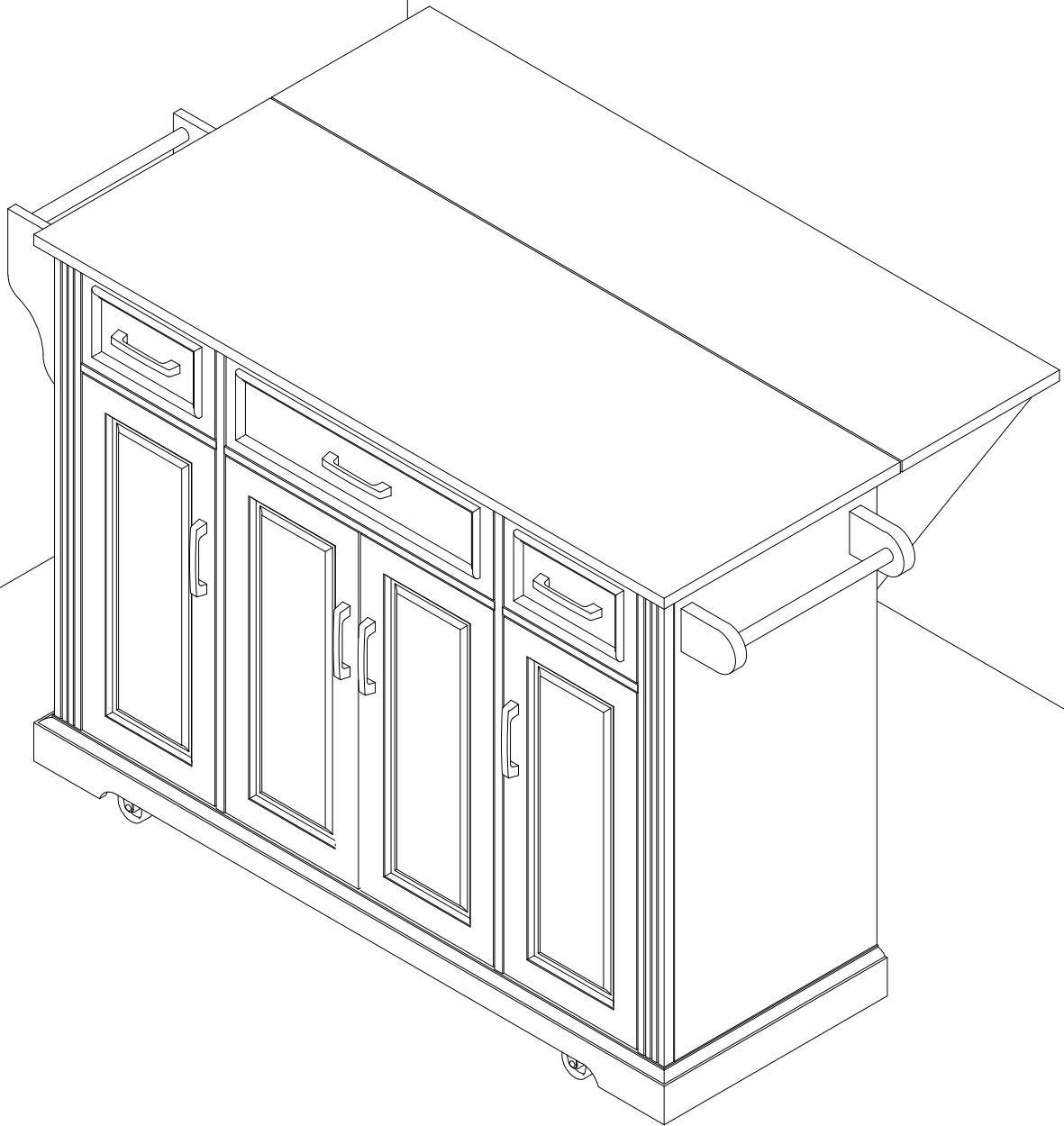
STEP (ÉTAPE) 17



14		18PCS
15		3PCS

Assembly Instructions / Instructions de montage

Finish / Terminé !

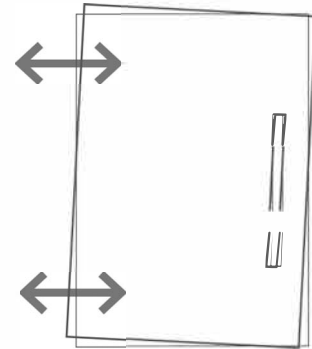


HINGE ADJUSTMENTS



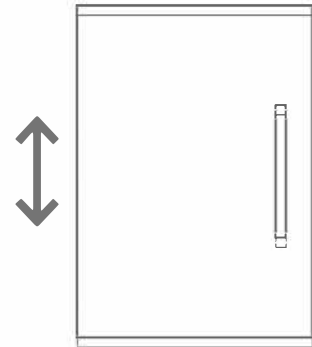
1 Sideways / Tilt adjustment

Turn the screw
clockwise to move the door further away from
the side of the cabinet
anticlockwise to move the door closer to the
side of the cabinet



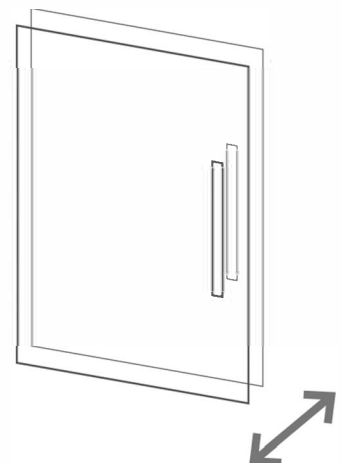
2 4 Height adjustment

While supporting the weight of the door, turn the
screws
clockwise to move the door up
anticlockwise to move the door down



3 Forward and back adjustment

If the gap between the back of the door and the
cabinet is too small, and the door may not close
fully. Turn the screw
clockwise to decrease the gap between the
door and the cabinet
anticlockwise to increase the gap between the
door and the cabinet

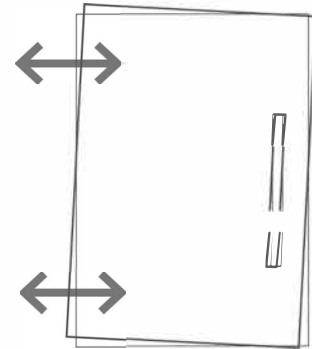


RÉGLAGES DE CHARNIÈRE



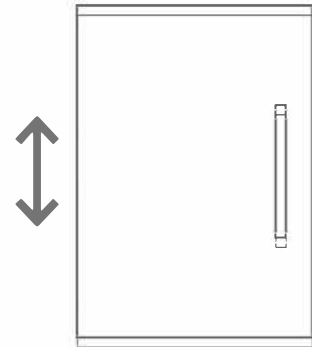
1 Réglage latéral / inclinaison

Tournez la vis dans le sens des aiguilles d'une montre pour éloigner la porte du côté de l'armoire. Tournez la vis dans le sens inverse des aiguilles d'une montre pour rapprocher la porte du côté de l'armoire.



2 4 Réglage de la hauteur

Tout en soutenant le poids de la porte, tournez les vis dans le sens des aiguilles d'une montre pour monter la porte, dans le sens inverse des aiguilles d'une montre pour descendre la porte.



3 Réglage avant et arrière

Si l'espace entre l'arrière de la porte et l'armoire est trop petit et que la porte peut ne pas se fermer complètement, tournez la vis dans le sens des aiguilles d'une montre pour réduire l'espace entre la porte et l'armoire, dans le sens inverse des aiguilles d'une montre pour augmenter l'espace entre la porte et l'armoire.

