












# Instructions d'Assemblage

**Attention : Vous devez lire ce document avant d'assembler**

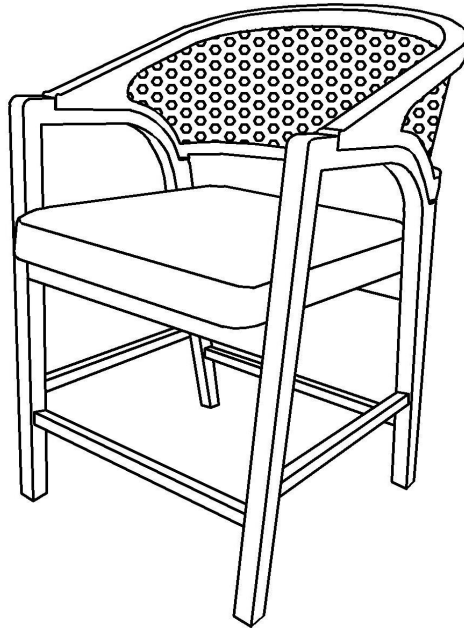
## Soins et Maintien

- ⊘  ● Pas pour usage commercial. Pour usage résidentiel seulement.
  - ✓  ● Les meubles peuvent rayer le sol. Nous vous recommandons d'utiliser des patins de meubles pour protéger votre sol.
  - ⊘  ● Ne pas mettre les objets chauds sur la surface de la fourniture.
  - ⊘  ● Ne pas laver la fourniture avec les détergents ou cires durs.
  - ⊘  ● Ne pas exposer la fourniture à la lumière directe du soleil.
  - ⊘  ● Ne pas mettre la fourniture proche de la ventilation air chaude ou air froide.
  - ⊘  ● Ne pas écrire sur la fourniture sans une barrière matelassée pour protéger la surface.
  - ⊘  ● Ne pas mettre la meuble à l'extérieur. Pour usage intérieur seulement.
  - ⊘  ● Les taches peuvent être enlevés avec une solution de savon doux et un chiffon humide.
  - ⊘  ● Les enfants ne doivent pas monter ou sauter sur la meuble.
- 
- ✓  ● Laver la poussière et les déversements avec un tissu propre, non coloré et non pelucheux.

S'il vous plaît regarder dans cadre de siège pour les packs de matériel et les jambes.

Les décors sont souvent expédiés dans plusieurs boîtes et peuvent arriver un jour ou deux plus tard.




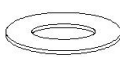


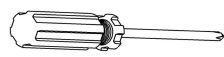
# TABOURET DE BAR



## Liste des Pièces

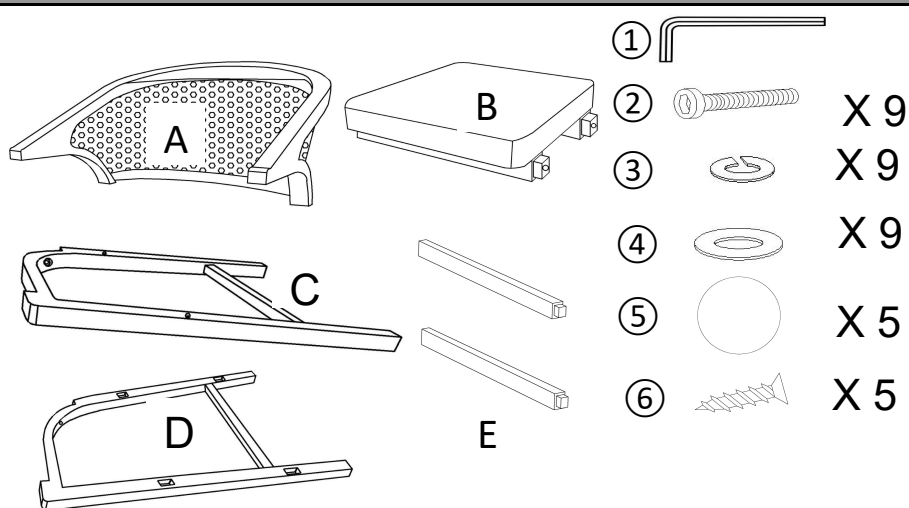
Étiquette	Image	Description	QTé
A	A line drawing of the perforated backrest of the chair, showing its curved shape and the mesh pattern.	Dossier de chaise	1
B	A line drawing of a rectangular seat cushion with a slightly raised edge and a small tab on the bottom right corner.	Coussin de siège	1
C	A line drawing of the right leg of the stool, showing its curved shape and the attachment points for the backrest and seat.	Jambe droite	1
D	A line drawing of the left leg of the stool, showing its curved shape and the attachment points for the backrest and seat.	Jambe gauche	1
E	A line drawing of a long, thin rectangular transverse bar with a small tab on the right end.	Barre transversale	2

## Liste des Pièces Détachées

Étiquette	Image	Description	QTé
①		Clé Allen (M6)	1
②		Boulon (M6x32mm)	9
③		Rondelle à ressort (M6)	9
④		Rondelle plate (M6)	9
⑤		Autocollant de trou	5
⑥		Vis (Φ8x38mm)	5
⑦		Tournevis (Non fourni)	1

## Préparation d'Assemblage

Avant de commencer l'assemblage:



- Lire les instructions en entier.



- Avoir deux adultes disponibles pour l'assemblage



- Ne pas faire l'assemblage au sol ou sur un tapis



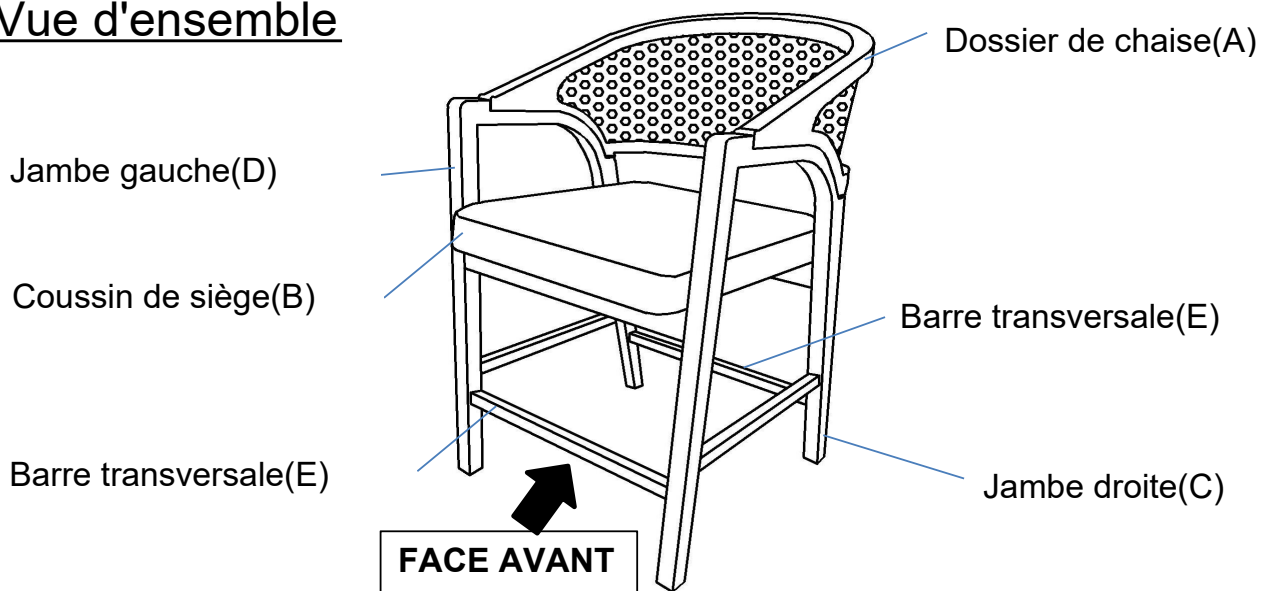
- Assembler sur une surface non-marquant propre (mousse)



- Garder les emballages jusqu'à la fin de l'assemblage

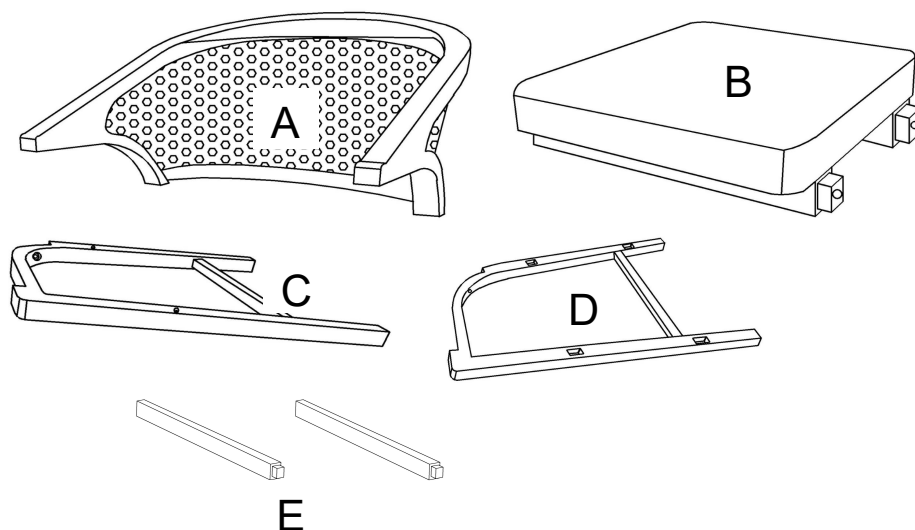
## Étape d'Assemblage

### Vue d'ensemble



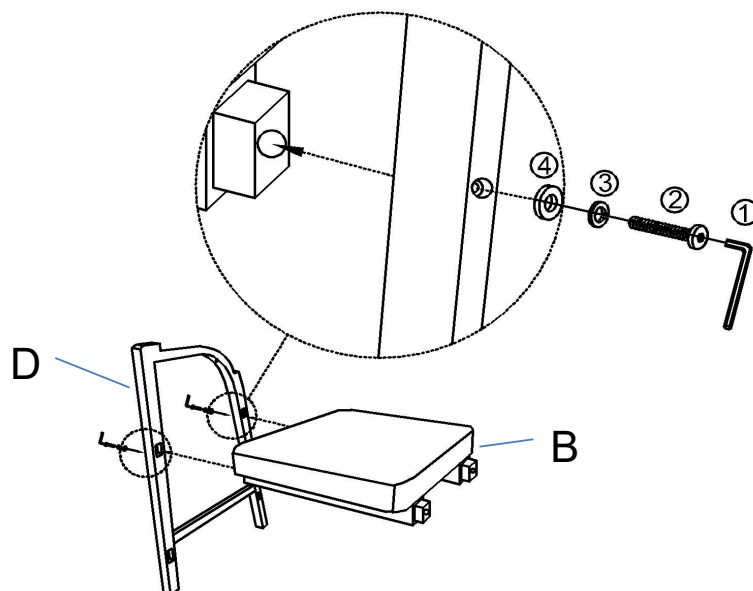
Ce tabouret de bar est composé de plusieurs parties et peut nécessiter jusqu'à 30 minutes d'assemblage. Pour vous donner un aperçu des pièces du tabouret de bar, l'image ci-dessus est pour vous aider à mettre les différentes pièces en perspective. Veuillez lire les instructions ci-dessous pour vous familiariser avec les pièces et les étapes avant l'assemblage.

### Étape 1



Déballer et placer toutes les pièces sur une surface molle et propre.

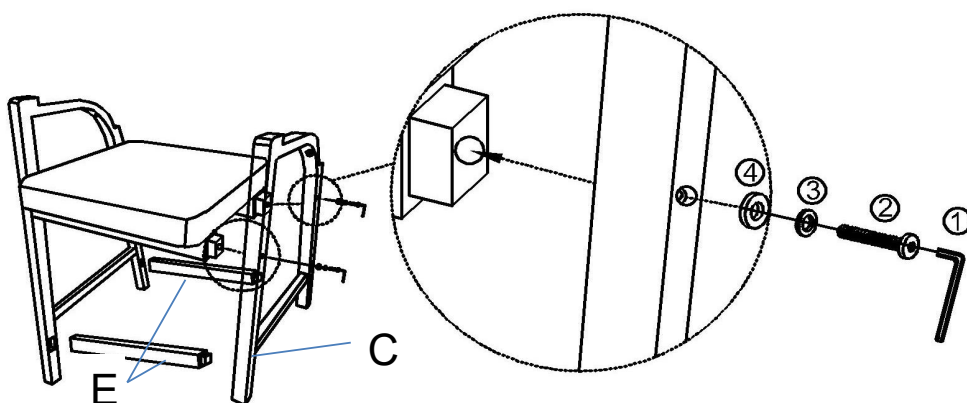
## Étape 2



Utilisez la clé Allen (①), boulon (②), Rondelle à ressorts (③) et les rondelle plate (④) pour installer le coussin de siège (B) et le Jambe gauche (D) comme illustré sur l'image ci-dessus.

**Ne serrez pas complètement les boulons pour le moment.**

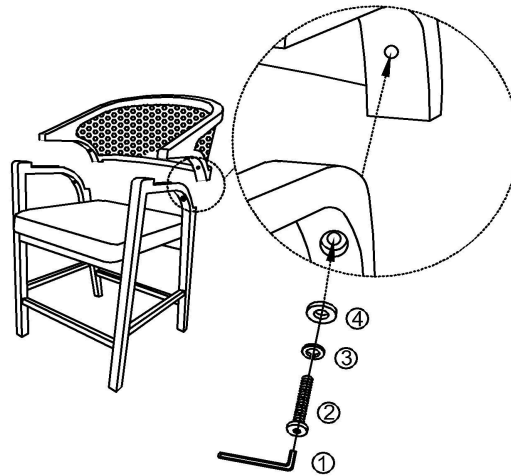
## Étape 3



Utilisez la clé Allen (①), boulons (②), Rondelle à ressorts (③) et les rondelle plate (④) pour installer le coussin de siège (B) et le Jambe droite (C) comme illustré sur l'image ci-dessus.

**Ne serrez pas complètement les boulons pour le moment.**

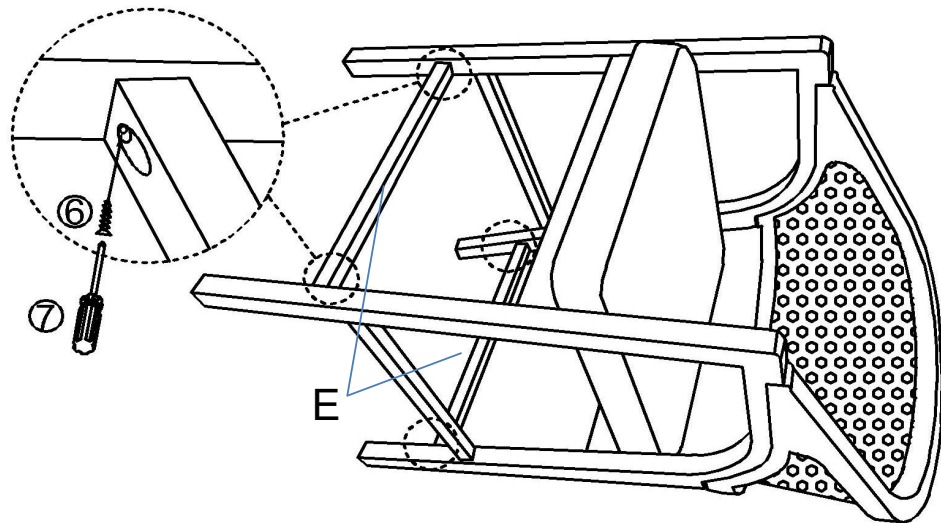
## Étape 4



Branchez le dossier de la chaise (A) aux pieds (C) et (D), puis fixez-le avec une clé Allen (①), un boulon (②), une Rondelle à ressorts (③) et une rondelles plates (④).

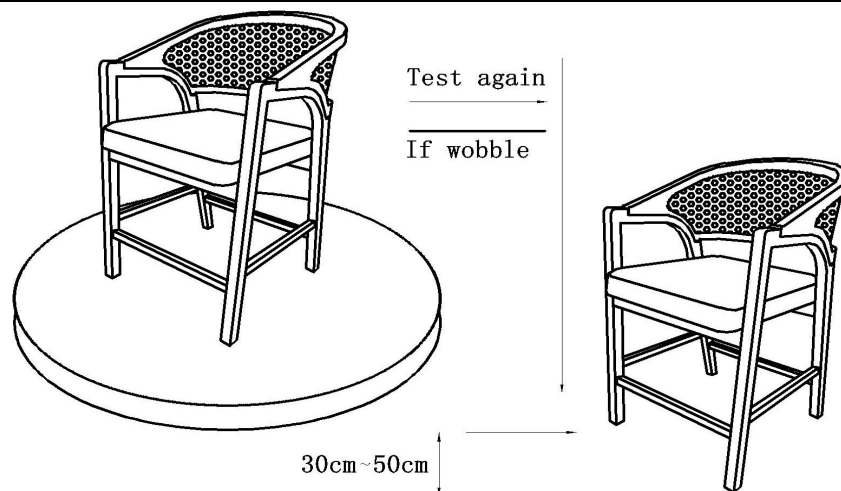
**Ne serrez pas complètement les boulons pour le moment.**

## Étape 5



Utilisez le tournevis (⑦) et les vis (⑥) pour fixer la barre transversale (E) comme illustré sur l'image ci-dessus.

## Étape 6



Placez le tabouret de bar sur une surface plane pour vérifier s'il n'y a pas de vibrations. En cas de vibrations, soulevez-le à environ 30 à 50 cm du sol. Gardez vos pieds et vos orteils à une bonne distance de la zone de chute. Lâchez le tabouret de bar librement et verticalement, les quatre pieds touchant le sol simultanément.

Ce test de chute permet de vérifier que tous les boulons et les espaces sont parfaitement alignés.

Vérifiez à nouveau la planéité sur une surface plane.

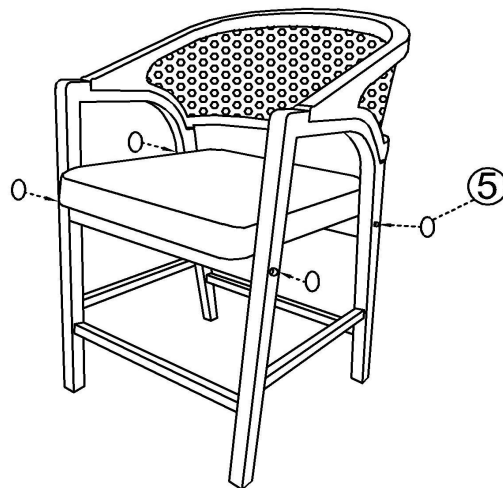
Si aucune vibration n'est détectée, resserrez tous les boulons.

Lors du serrage des boulons, serrez-les successivement.

Ne serrez pas complètement un boulon avant de passer au suivant. Ça pourrait déformer le cadre.

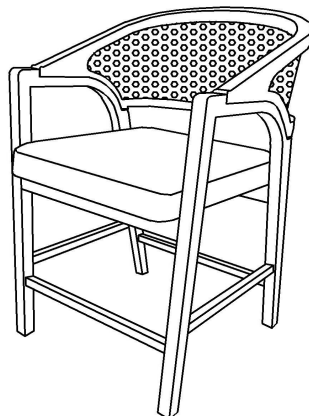
Si des vibrations persistent, desserrez les boulons et effectuez le même test de chute.

### Étape 7



Une fois la chaise complètement nivelée, serrez tous les boulons dans l'ordre, puis utilisez des autocollant de trou (5) pour sceller les trous sur les pieds (C) et (D), comme illustré sur l'image ci-dessus.

### Étape 8



Votre tabouret de bar est prêt à l'emploi.

Ce tabouret de bar ne peut être utilisé que sur une surface plane et horizontale.