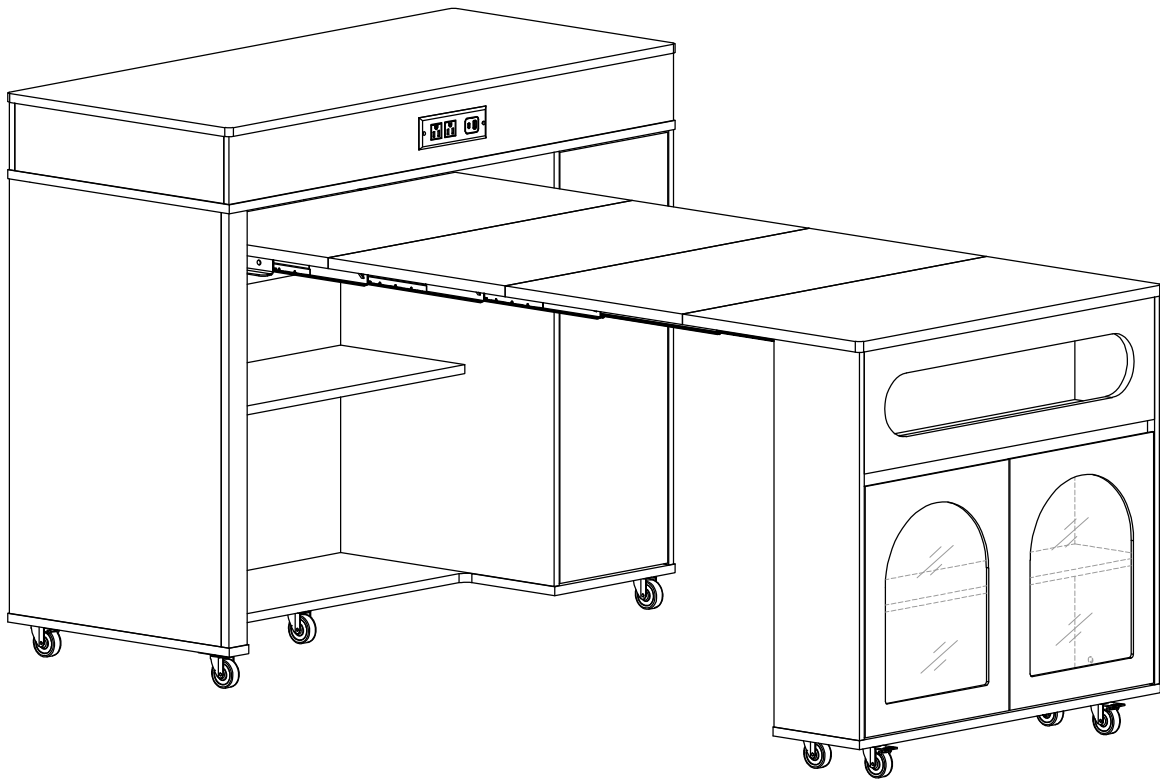
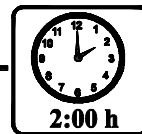
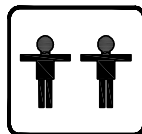
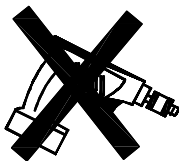


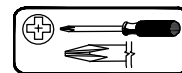
**ASSEMBLY INSTRUCTION
(INSTRUCTION DE MONTAGE)
EXTENDABLE TABLE
TABLE EXTENDIBLE
SKU: N852P396684 / N852P396685**



*** Use of power tool to assemble this product will invalidate any claim and damage this product making unsafe !!!**
*** Please assemble on a clean soft surface to avoid damage.**



Tools Requi



(Not Included)

IMPORTANT:

**PLEASE READ INSTRUCTION BEFORE STARTING THE ASSEMBLY
VEUILLEZ LIRE LES INSTRUCTIONS AVANT DE COMMENCER L'ASSEMBLAGE**

Thank you for buying our products.

Please read the installation manual carefully before installation,

we need you to follow the instructions on the accessories and hardware

step by step assembly complete, our instructions are very detailed.

Products are environmentally friendly products,

Please rest assured that you do not soak in water, do not place very heavy items,

do not malicious push and pull,

if you have any problems in the process of assembly and use, please contact us.

Thank you again for your purchase of our products,

I wish you a happy life.

Merci d'avoir acheté nos produits.

Veillez lire attentivement le manuel d'installation avant l'installation,

nous avons besoin que vous suiviez les instructions sur les accessoires et le matériel

assemblage étape par étape terminé, nos instructions sont très détaillées.

Les produits sont des produits respectueux de l'environnement,

Soyez assuré de ne pas tremper dans l'eau, de ne pas placer d'objets très lourds,

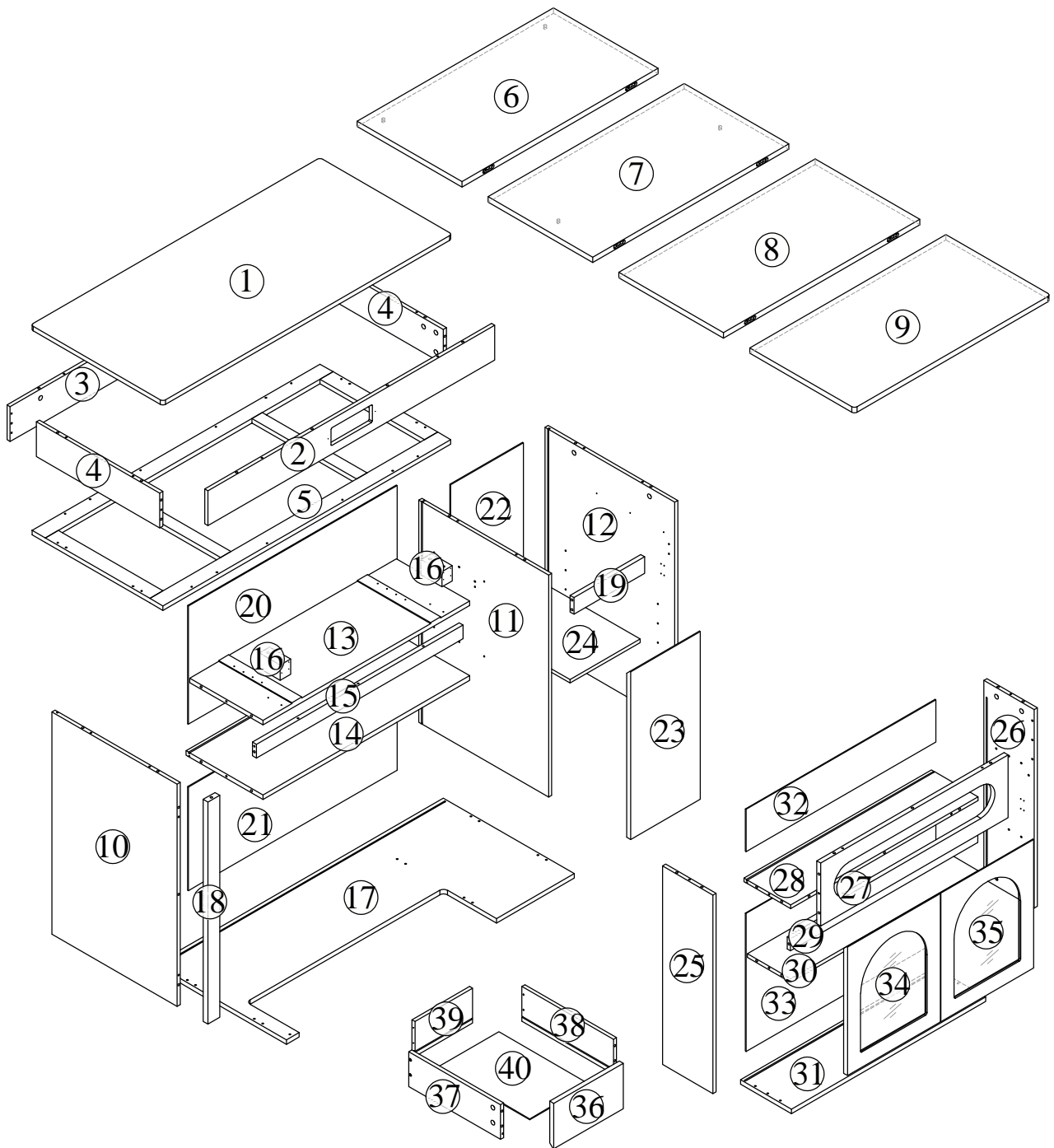
ne poussez et ne tirez pas de manière malveillante,

si vous rencontrez des problèmes lors du processus d'assemblage et d'utilisation, veuillez nous contacter.

Merci encore pour votre achat de nos produits,

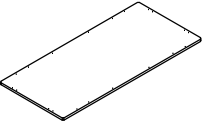
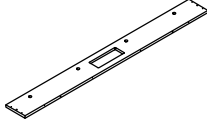
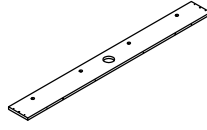
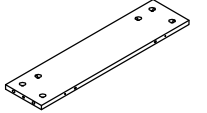
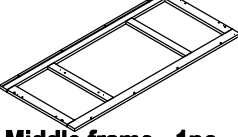
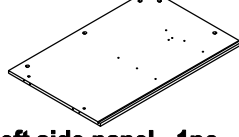
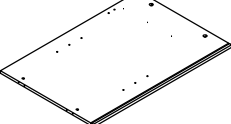
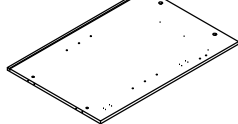
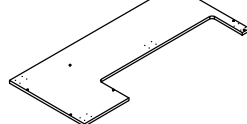
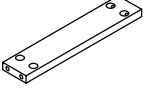
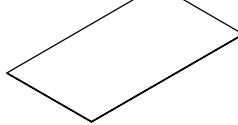
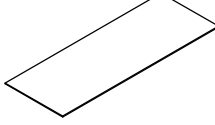
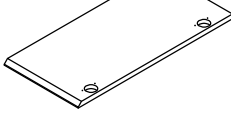
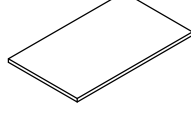
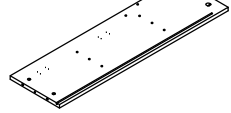
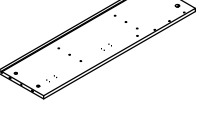
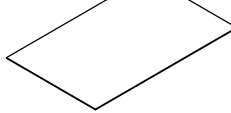
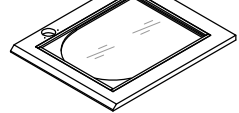

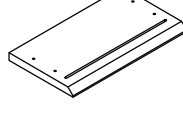
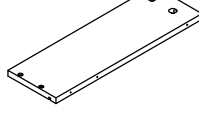

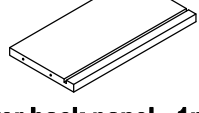
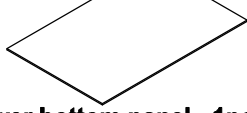
Je vous souhaite une vie heureuse.

Detail View (Vue détaillée)

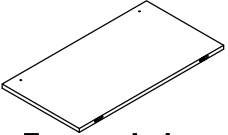
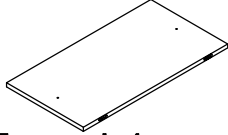
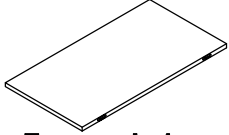
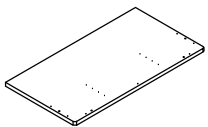
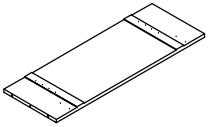
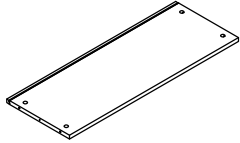
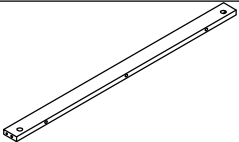
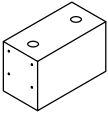
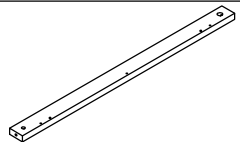
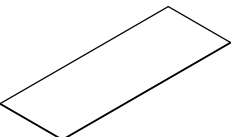
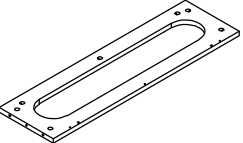
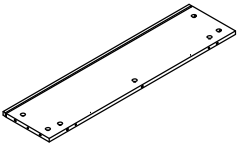
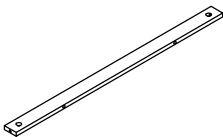
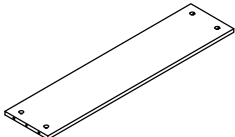
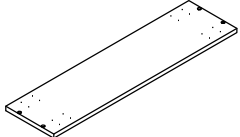
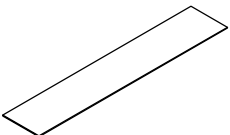


Identifying the Hardware-Identify the hardware using the illustrations below.
(Identification du matériel - Identification du matériel à l'aide des illustrations ci-dessous)

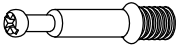


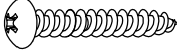

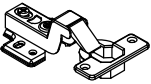

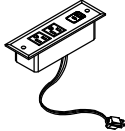
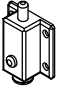

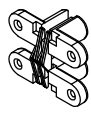






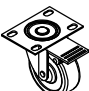


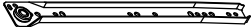
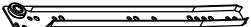

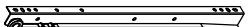
Part List (Liste des pièces) -N852P396684

<p>1</p>  <p>Top panel - 1pc (Panneau supérieur)</p>	<p>2</p>  <p>Up front panel - 1pc (Panneau avant)</p>	<p>3</p>  <p>Up back panel - 1pc (Panneau arrière)</p>
<p>4</p>  <p>Up side panel - 2pcs (Panneau latéral supérieur)</p>	<p>5</p>  <p>Middle frame - 1pc (Cadre moyen)</p>	<p>10</p>  <p>Left side panel - 1pc (Panneau latéral gauche)</p>
<p>11</p>  <p>Middle panel - 1pc (Panneau moyen)</p>	<p>12</p>  <p>Right side panel - 1pc (Panneau latéral droit)</p>	<p>17</p>  <p>Bottom panel - 1pc (Panneau inférieur)</p>
<p>19</p>  <p>Rail - 1pc (Rail)</p>	<p>20</p>  <p>Up left back panel - 1pc (Panneau arrière gauche)</p>	<p>21</p>  <p>Lower left back panel - 1pc (Panneau arrière gauche inférieur)</p>
<p>23</p>  <p>Door - 1pc (Porte)</p>	<p>24</p>  <p>Adjustable shelf - 1pc (Étagère réglable)</p>	<p>25</p>  <p>Left plate of the activity rack - 1pc (Plaque gauche du support d'activité)</p>
<p>26</p>  <p>Right plate of the activity rack - 1pc (Plaque droite du support d'activité)</p>	<p>33</p>  <p>Lower back panel of the activity rack - 1pc (Panneau arrière inférieur de l'activité rack)</p>	<p>34</p>  <p>Left door of the activity rack - 1pc (Porte gauche de l'étagère d'activité)</p>
<p>35</p>  <p>Right door of the activity rack - 1pc (Porte droite de l'étagère d'activité)</p>	<p>36</p>  <p>Drawer front panel - 1pc (Panneau avant tiroir)</p>	<p>37</p>  <p>Drawer left side panel - 1pc (Panneau latéral gauche du tiroir)</p>
<p>38</p>  <p>Drawer right side panel - 1pc (Panneau latéral droit du tiroir)</p>	<p>39</p>  <p>Drawer back panel - 1pc (Panneau arrière tiroir)</p>	<p>40</p>  <p>Drawer bottom panel - 1pc (Panneau inférieur du tiroir)</p>

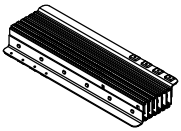
Part List (Liste des pièces) -N852P396685

<p>6</p>  <p>Top panel - 1pc (Panneau supérieur)</p>	<p>7</p>  <p>Top panel - 1pc (Panneau supérieur)</p>	<p>8</p>  <p>Top panel - 1pc (Panneau supérieur)</p>
<p>9</p>  <p>Top panel - 1pc (Panneau supérieur)</p>	<p>13</p>  <p>Middle panel - 1pc (Panneau moyen)</p>	<p>14</p>  <p>Fixed panel - 1pc (Panneau fixe)</p>
<p>15</p>  <p>Rail - 1pc (Rail)</p>	<p>16</p>  <p>Little piece of wood - 2pcs (Petit morceau de bois)</p>	<p>18</p>  <p>Establish a rule - 1pc (Établir une règle)</p>
<p>22</p>  <p>Right back panel - 1pc (Panneau arrière droit)</p>	<p>27</p>  <p>Front panel of the activity rack - 1pc (Panneau avant du support d'activité)</p>	<p>28</p>  <p>Fixed panel of the activity rack - 1pc (Panneau fixe du support d'activité)</p>
<p>29</p>  <p>Rail of the activity rack - 1pc (Rail de l'étagère d'activité)</p>	<p>30</p>  <p>Fixed panel of the activity rack - 1pc (Panneau fixe de l'activité rack)</p>	<p>31</p>  <p>Bottom panel of the activity rack - 1pc (Panneau inférieur du support d'activité)</p>
<p>32</p>  <p>Up back panel of the activity rack - 1pc (Panneau arrière de l'activité rack)</p>		

Hardware List (Liste du matériel) -N852P396683

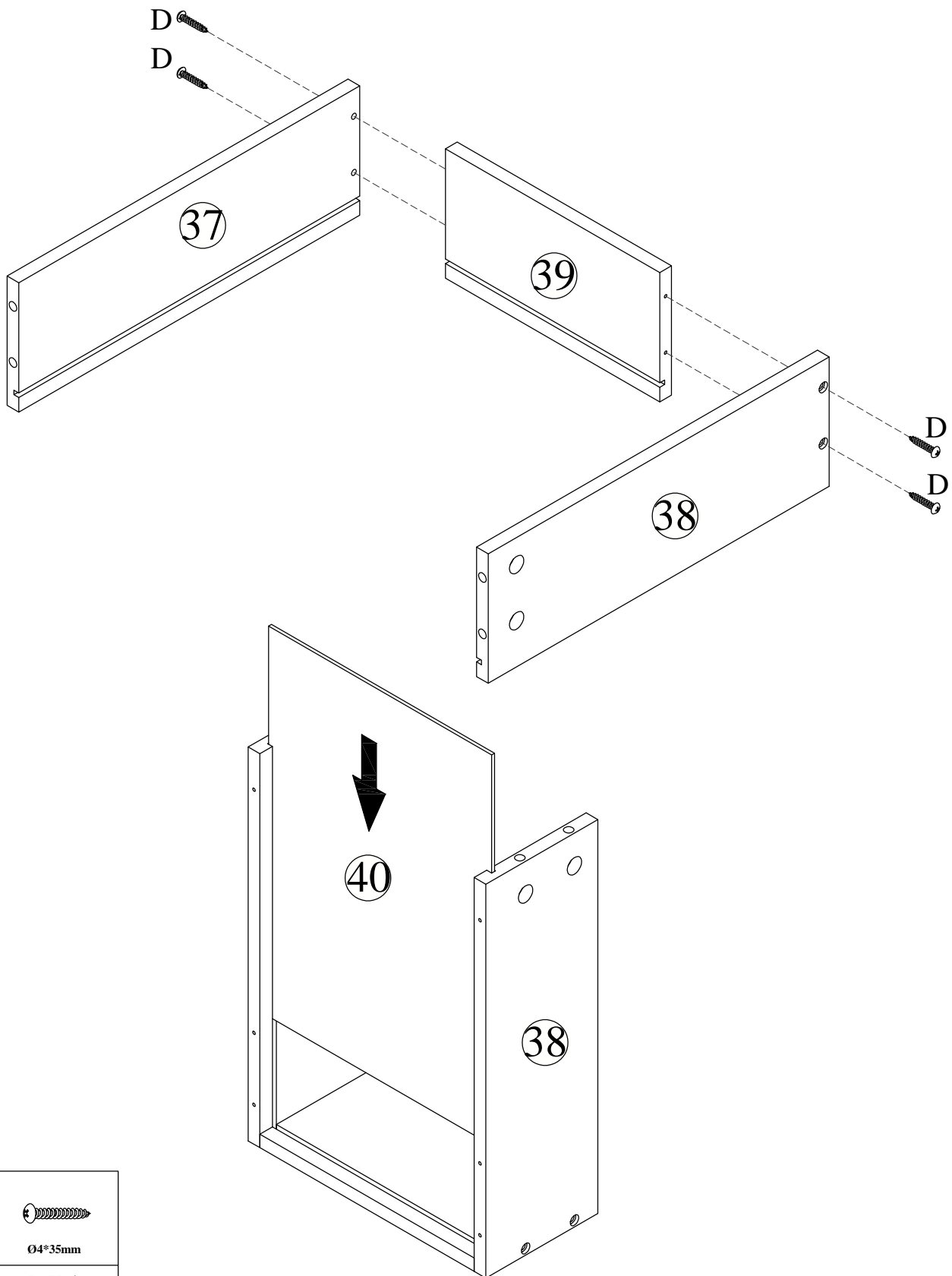
<p>A</p>  <p>Ø6.5x35mm</p>	<p>B</p>  <p>Ø15x9mm</p>	<p>C</p>  <p>Ø6x30mm</p>	<p>D</p>  <p>Ø4x35mm</p>
<p>Three in one bolts - (72+3pcs) (Boulons trois en un)</p>	<p>Three in one lock - (72+3pcs) (Serrure trois en un)</p>	<p>Wood dowel - (54+3pcs) (Cheville en bois)</p>	<p>Round head screw - (25+2pcs) (Vis à tête ronde)</p>
<p>E</p>  <p>Ø6x45mm</p>	<p>F</p> 	<p>G</p>  <p>Ø4x12mm</p>	<p>H</p> 
<p>Blot - (11+1pcs) (boulon)</p>	<p>Soft close hinges - (6pcs) (Charnières à fermeture douce)</p>	<p>Wood screw - (48+3pcs) (Vide en bois)</p>	<p>Insert Row - (1pc) (Insérer une ligne)</p>
<p>I</p> 	<p>J</p>  <p>Ø3x12mm</p>	<p>K</p> 	<p>L</p>  <p>Ø4x19mm</p>
<p>Locating piece - (2pcs) (Pièce de localisation)</p>	<p>Wood screw - (10+1pcs) (Vide en bois)</p>	<p>Hinges - (6pcs) (charnières)</p>	<p>Wood screw - (24+2pcs) (Vide en bois)</p>
<p>M</p>  <p>Ø10x10mm</p>	<p>N</p> 	<p>P</p>  <p>Ø5x16mm</p>	<p>Q</p> 
<p>Barrel nut- (11+1pcs) (écrou baril)</p>	<p>Shelf support - (4+1pcs) (Support étagère)</p>	<p>Round head screw - (16+1pcs) (Vis à tête ronde)</p>	<p>Allen wrench - (1pc) (clé Allen)</p>
<p>R</p> 	<p>S</p> 	<p>T</p>  <p>Ø4x14mm</p>	<p>U</p> 
<p>Caster wheels - (5pcs) (Roues à roulettes)</p>	<p>Caster wheels - (4pcs) (Roues à roulettes)</p>	<p>Round head screw - (36+2pcs) (Vis à tête ronde)</p>	<p>Outlet cover - (1pc) (Couverture de sortie)</p>
<p>CL</p>  <p>350mm</p>	<p>CR</p>  <p>350mm</p>	<p>DL</p>  <p>350mm</p>	<p>DR</p>  <p>350mm</p>
<p>Slide rail - (1pc) (Rail coulissant)</p>	<p>Slide rail - (1pc) (Rail coulissant)</p>	<p>Slide rail - (1pc) (Rail coulissant)</p>	<p>Slide rail - (1pc) (Rail coulissant)</p>

Hardware List (Liste du matériel) -N852P396685

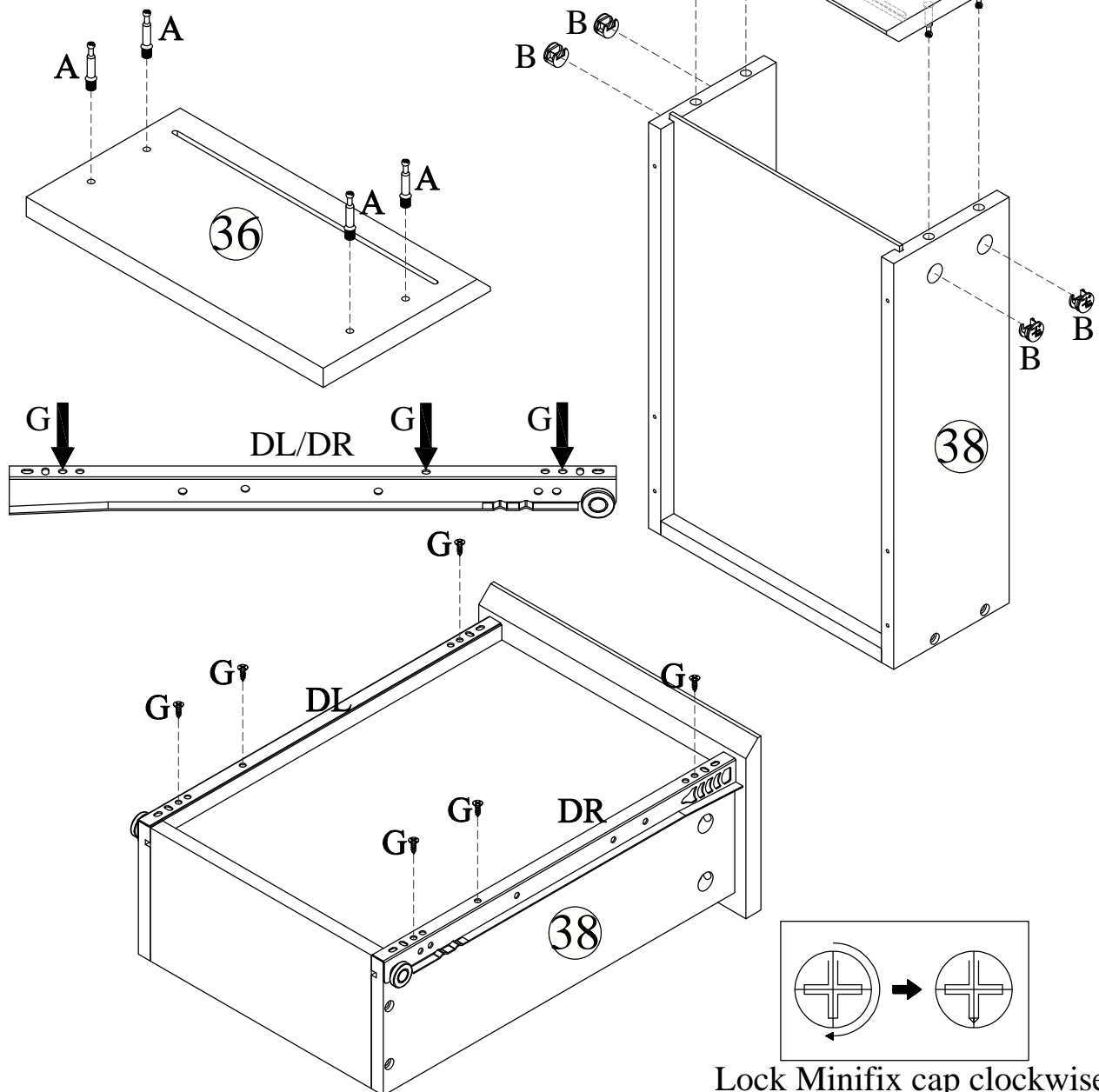
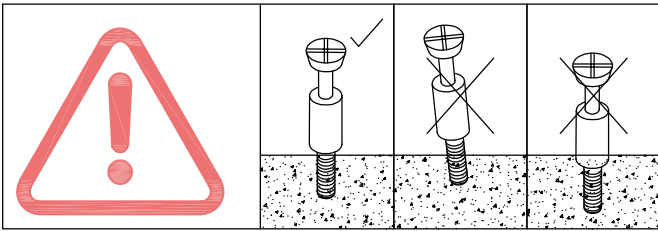
<p>O</p> 
<p>Slide rail - (2pcs) (Rail coulissant)</p>

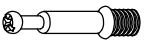



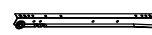
Step 1

(Étape 1)

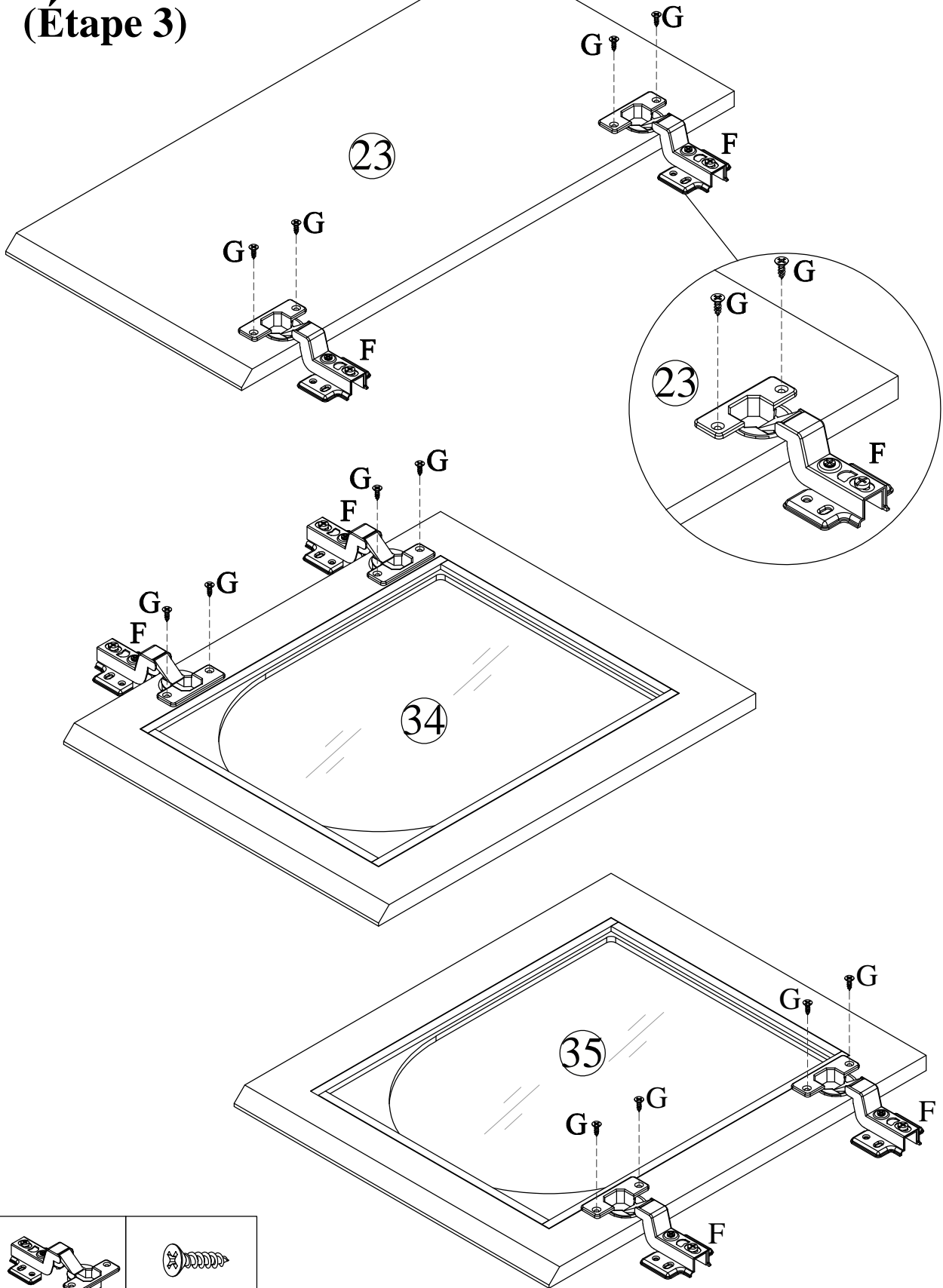


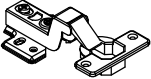

Step 2 (Étape 2)



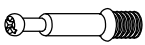
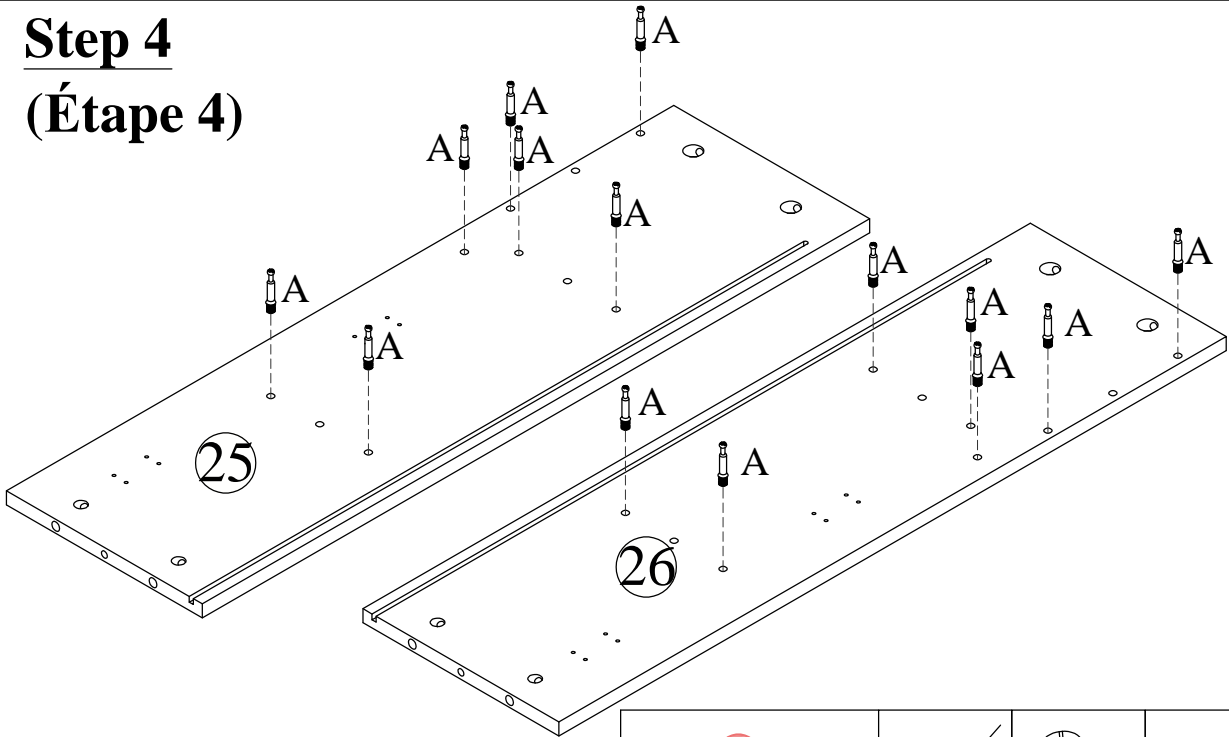
				
Ø6.5*35mm	Ø15*9mm	Ø4*12mm	350mm	350mm
A X 4	B X 4	G X 6	DL X 1	DR X 1

Step 3 (Étape 3)



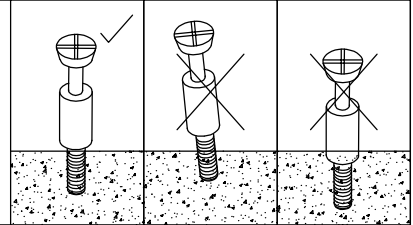
	
FX 6	GX 12

Step 4 (Étape 4)

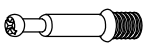
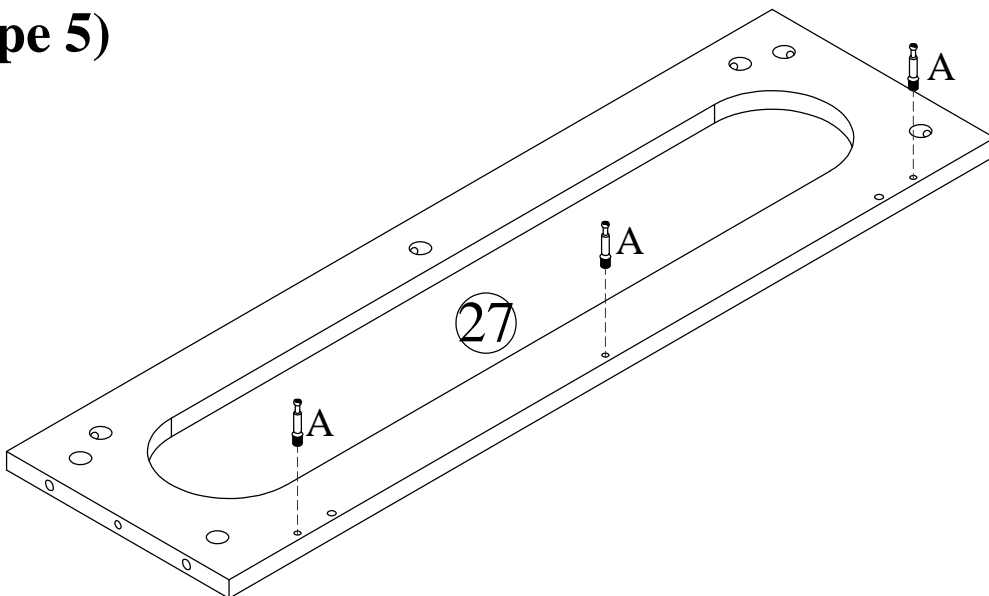


Ø6.5*35mm

A X 14

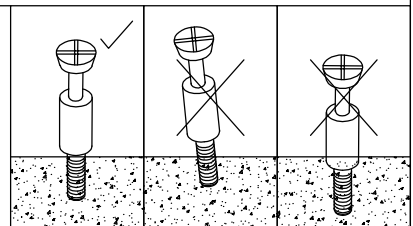


Step 5 (Étape 5)

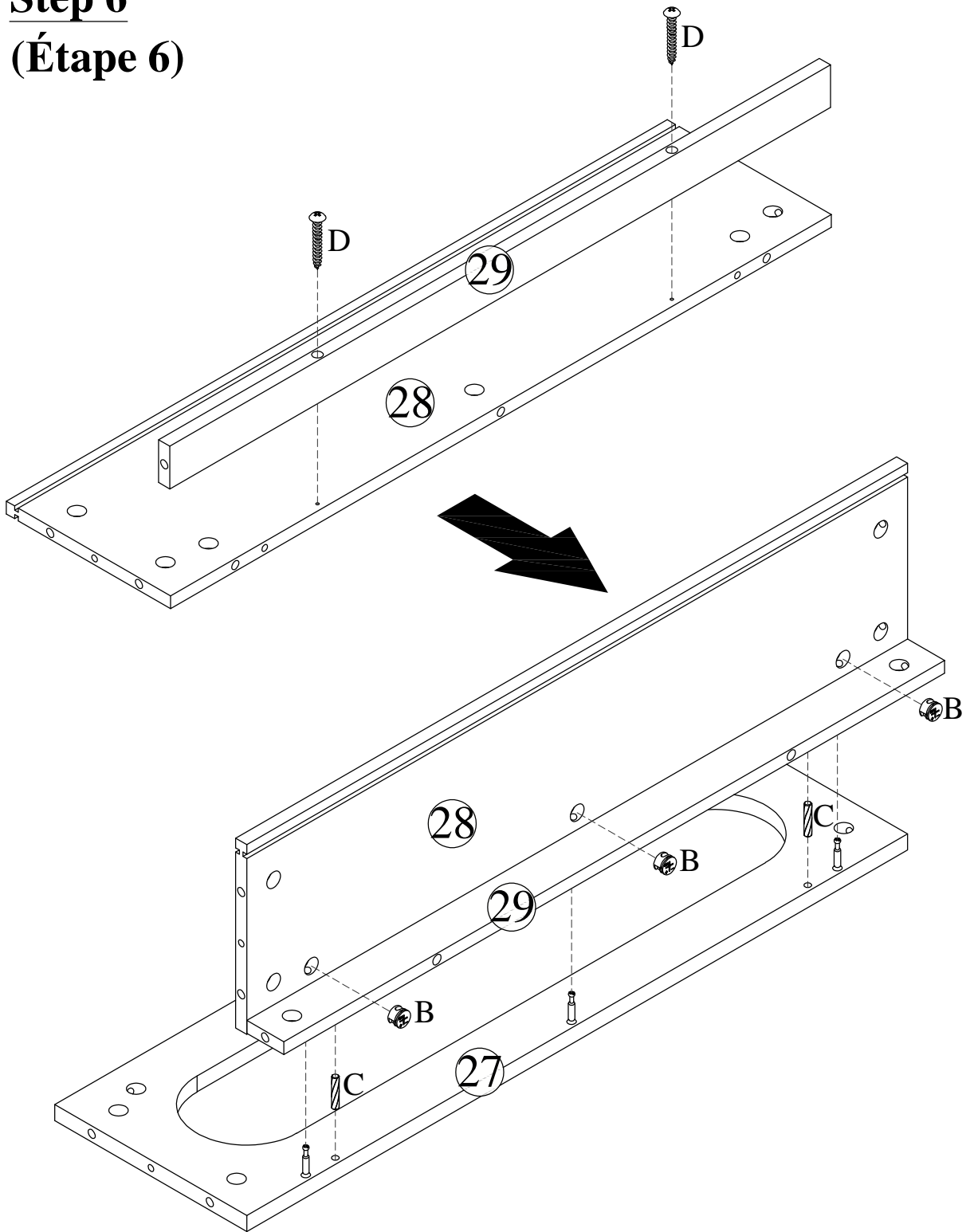





Ø6.5*35mm

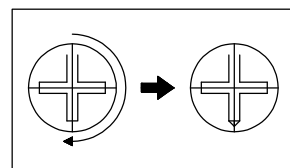
A X 3



Step 6 (Étape 6)

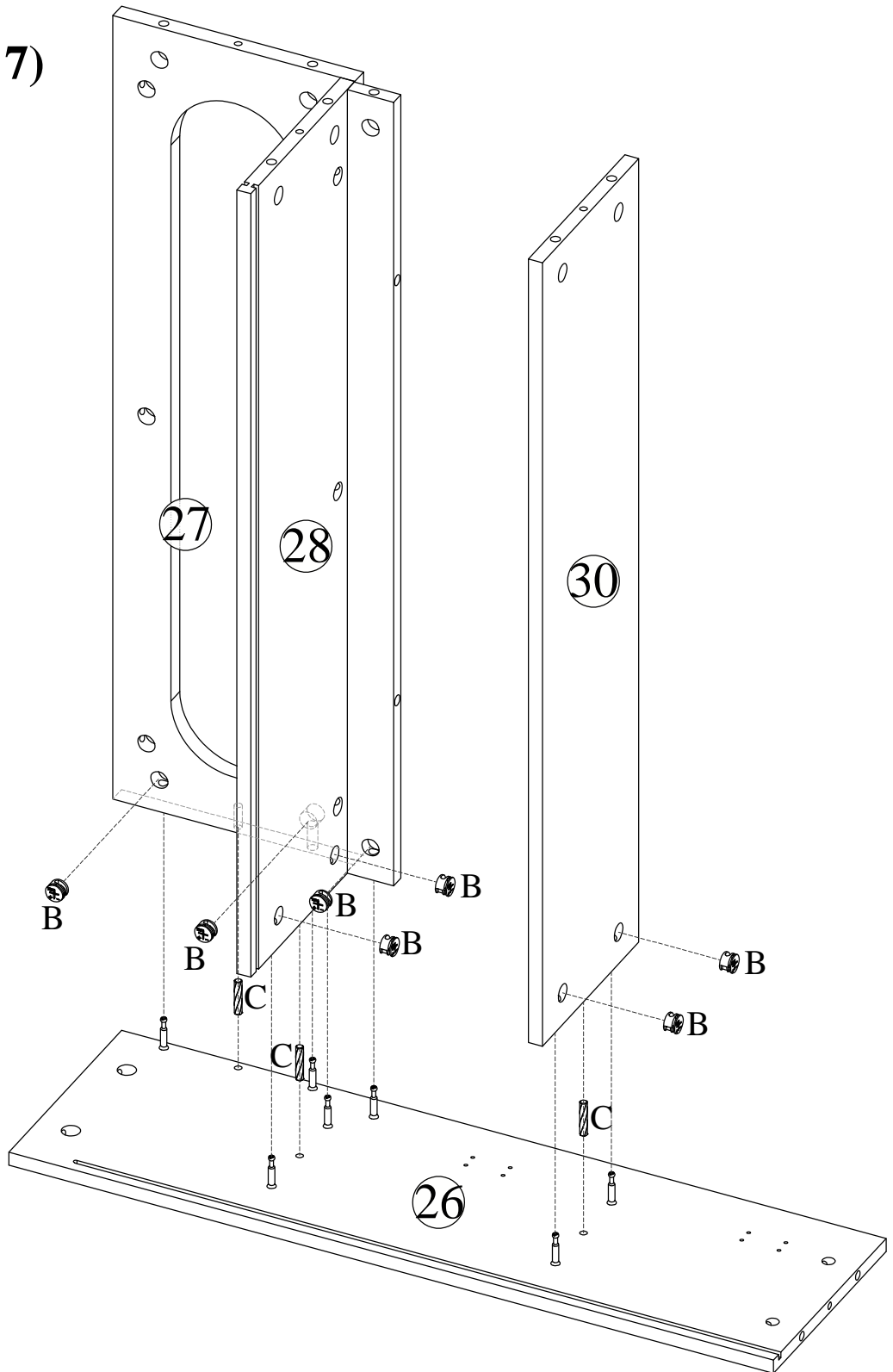




		
Ø15*9mm	Ø6*30mm	Ø4*35mm
B X 3	C X 2	D X 2

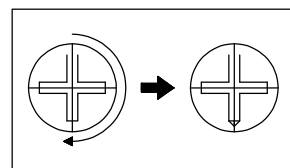


Lock Minifix cap clockwise

Step 7 (Étape 7)

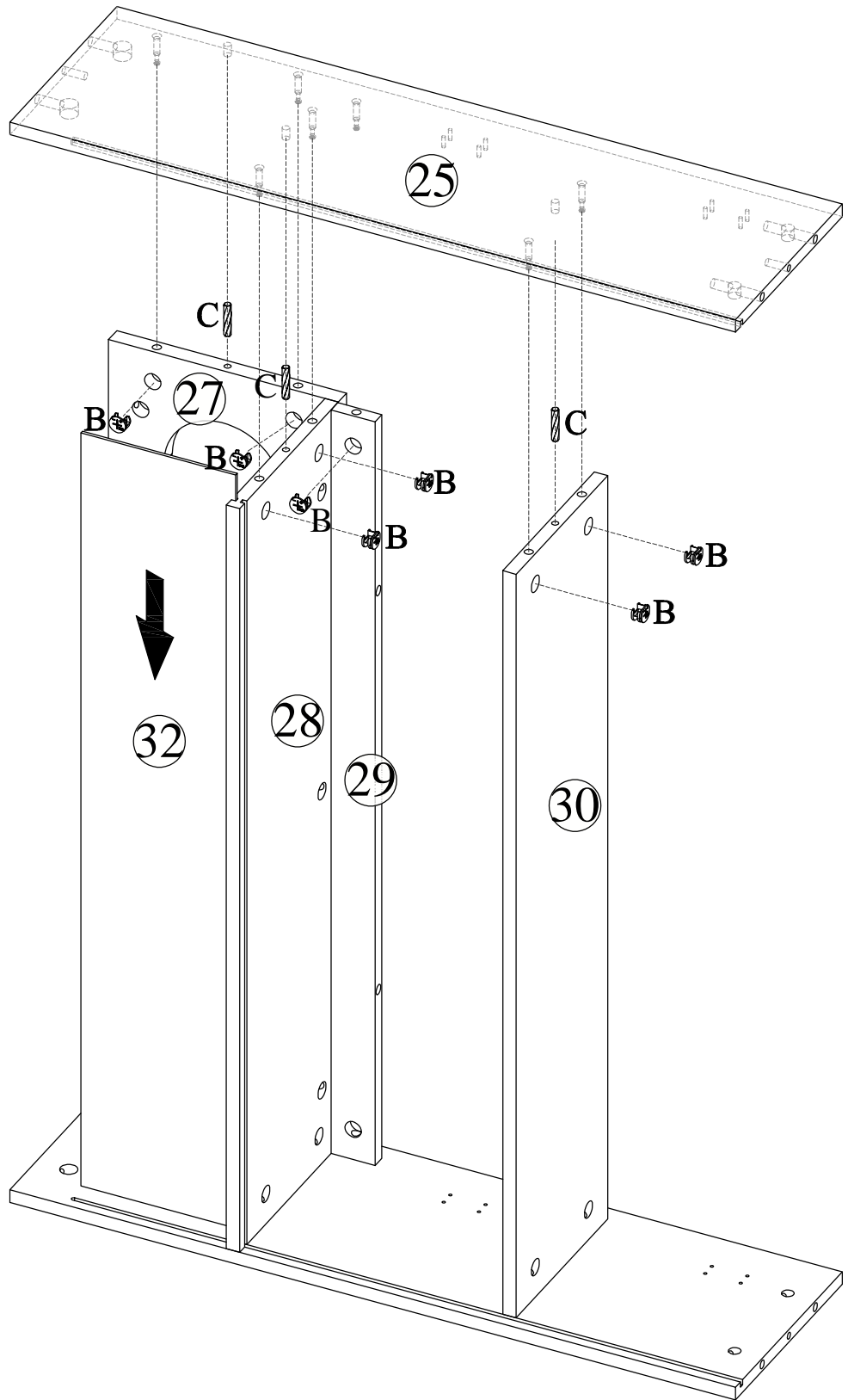




	
Ø15*9mm	Ø6*30mm
B X 7	C X 3

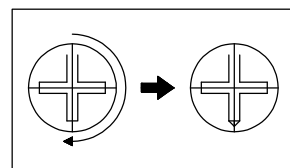


Lock Minifix cap clockwise

Step 8 (Étape 8)

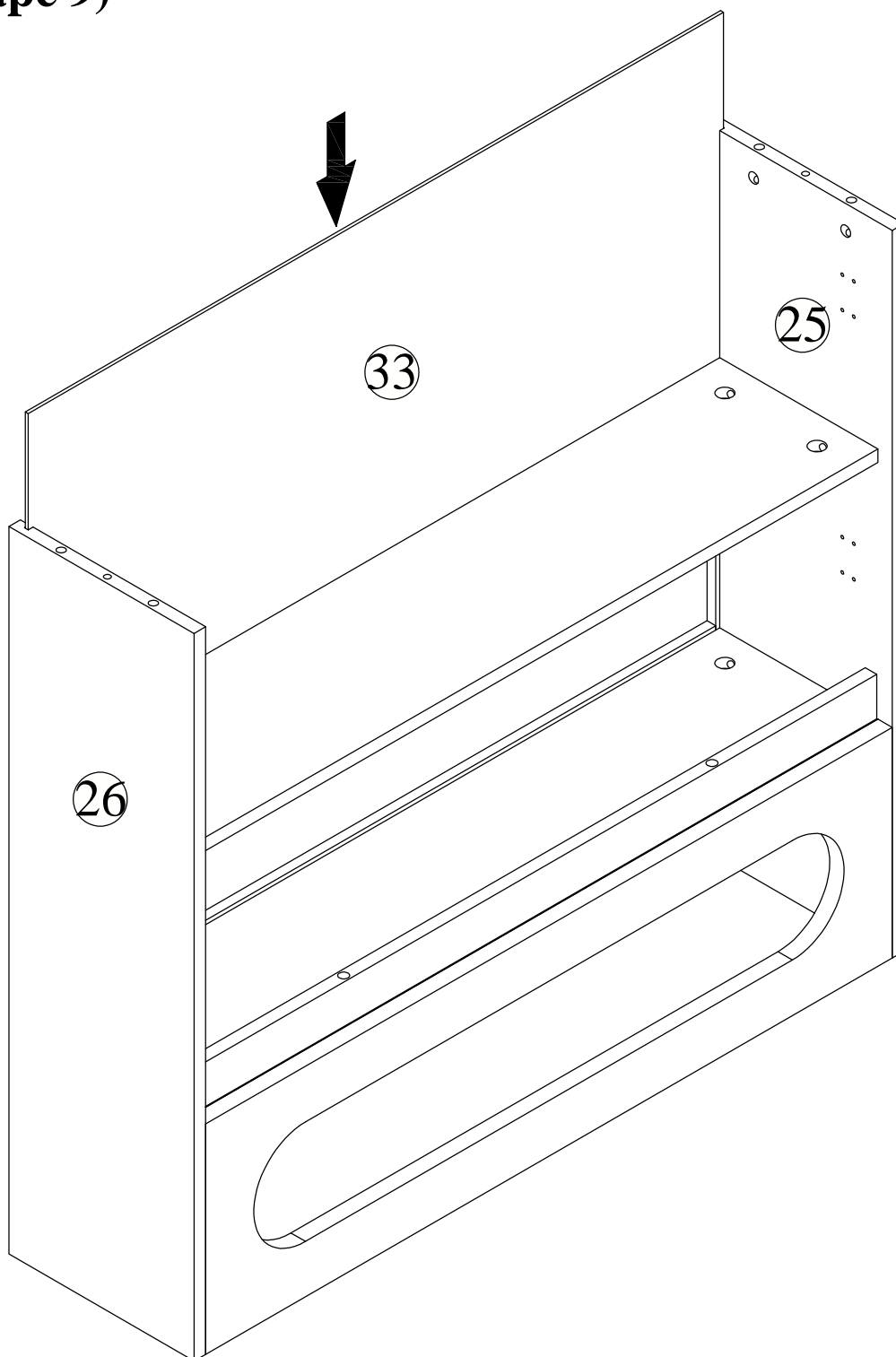


	
Ø15*9mm	Ø6*30mm
B X 7	C X 3

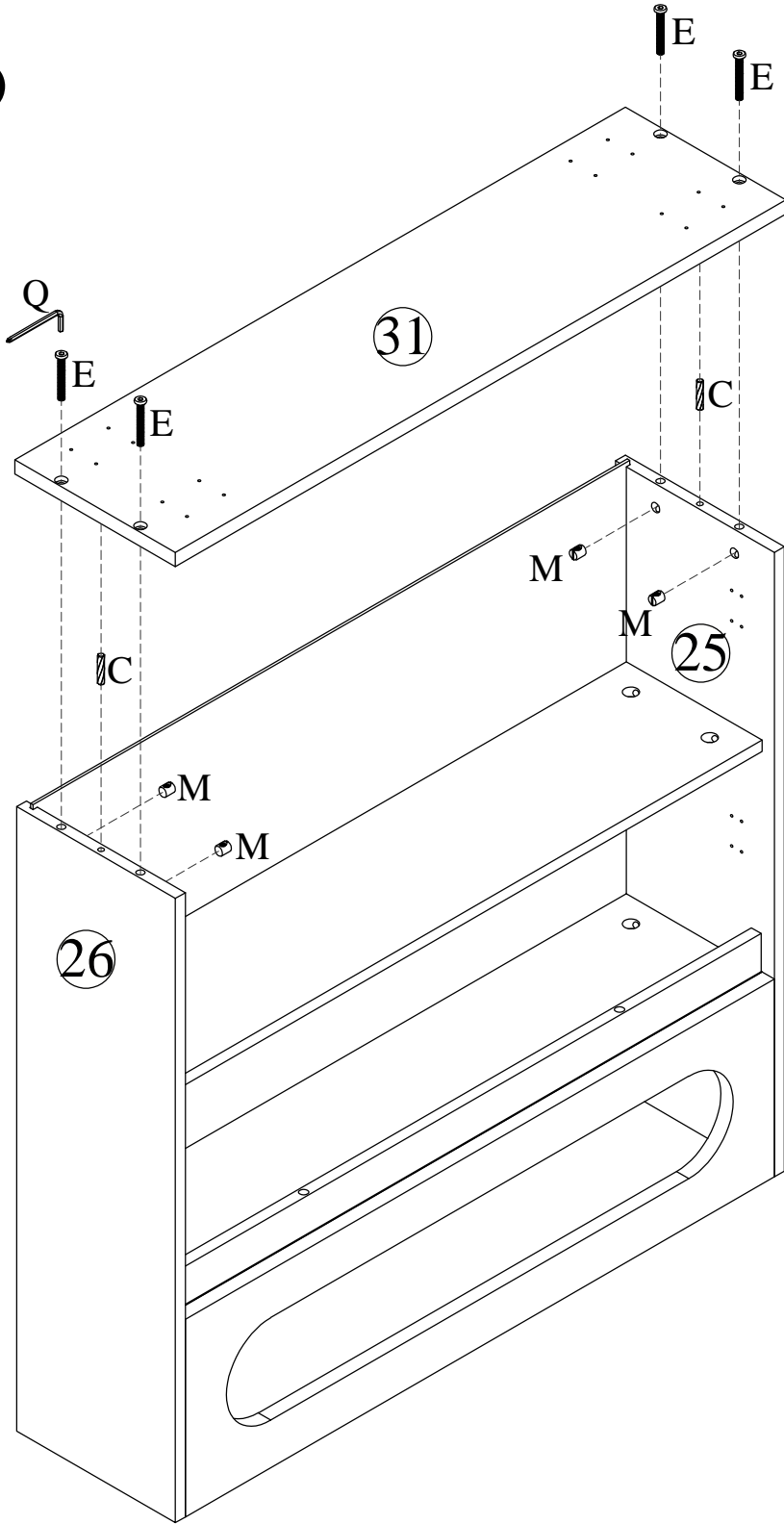






Lock Minifix cap clockwise

Step 9
(Étape 9)



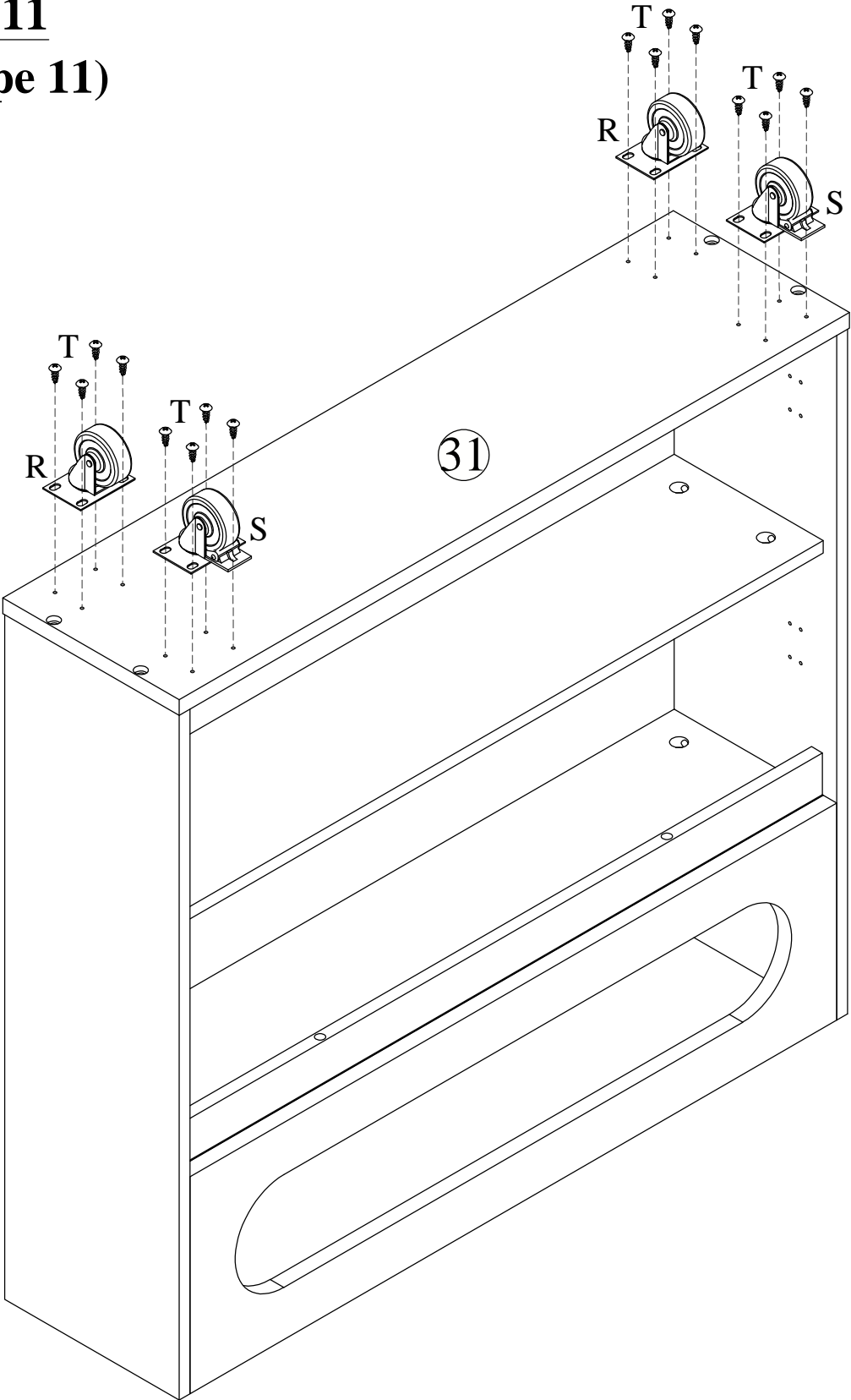
Step 10 (Étape 10)






			
Ø6*30mm	M6*45mm	Ø10*10mm	
C X 2	E X 4	M X 4	Q X 1

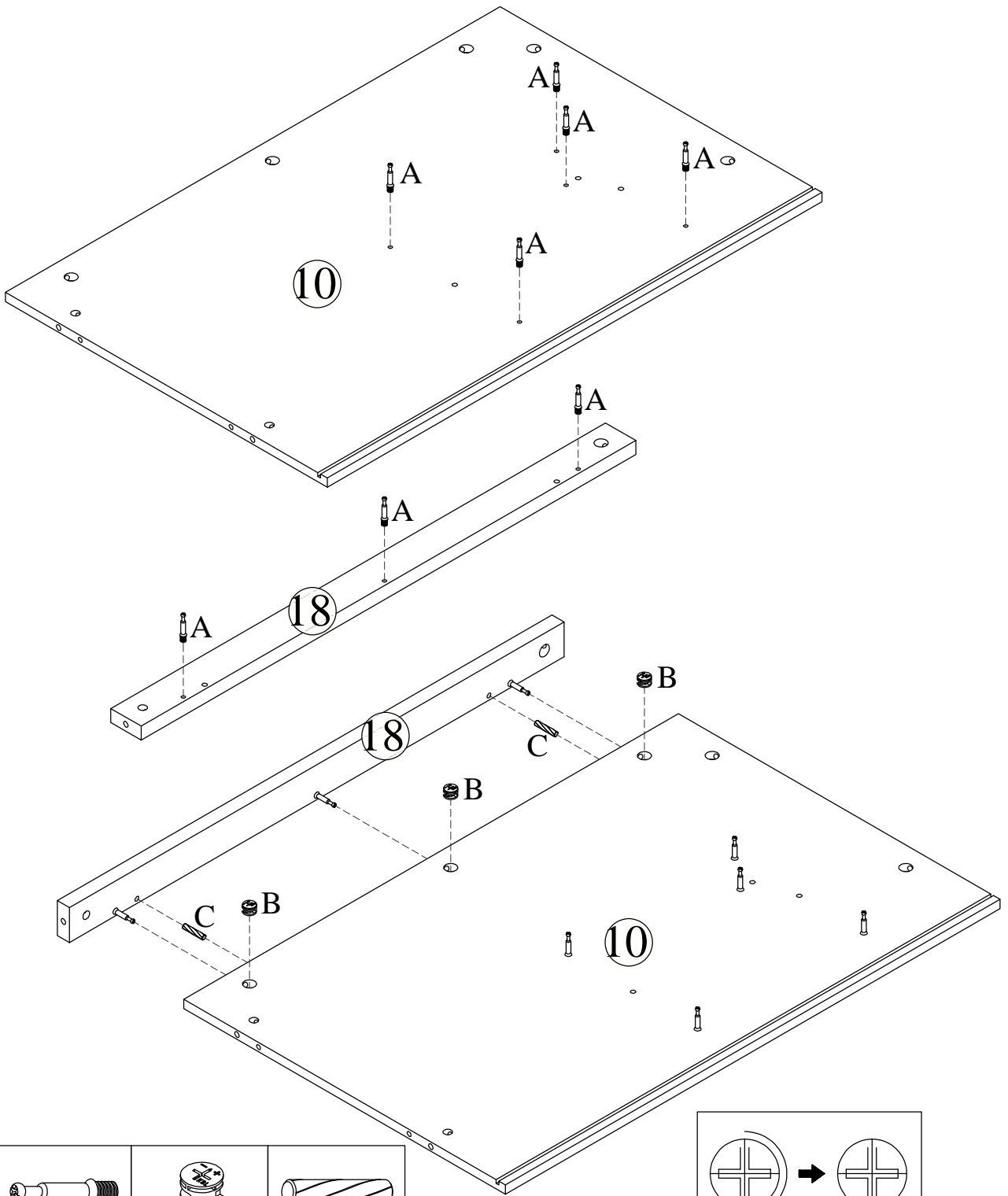
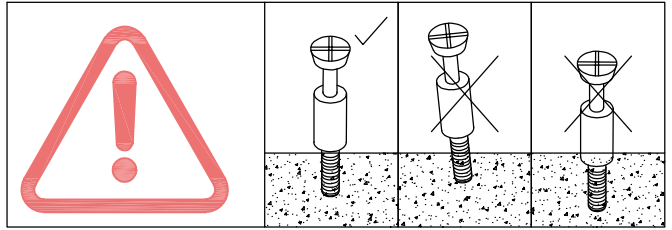
Step 11

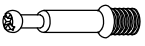


(Étape 11)

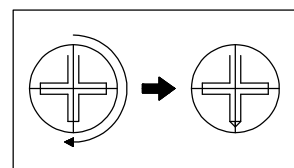


		
R X 2	S X 2	04°14mm T X 16

Step 12 (Étape 12)

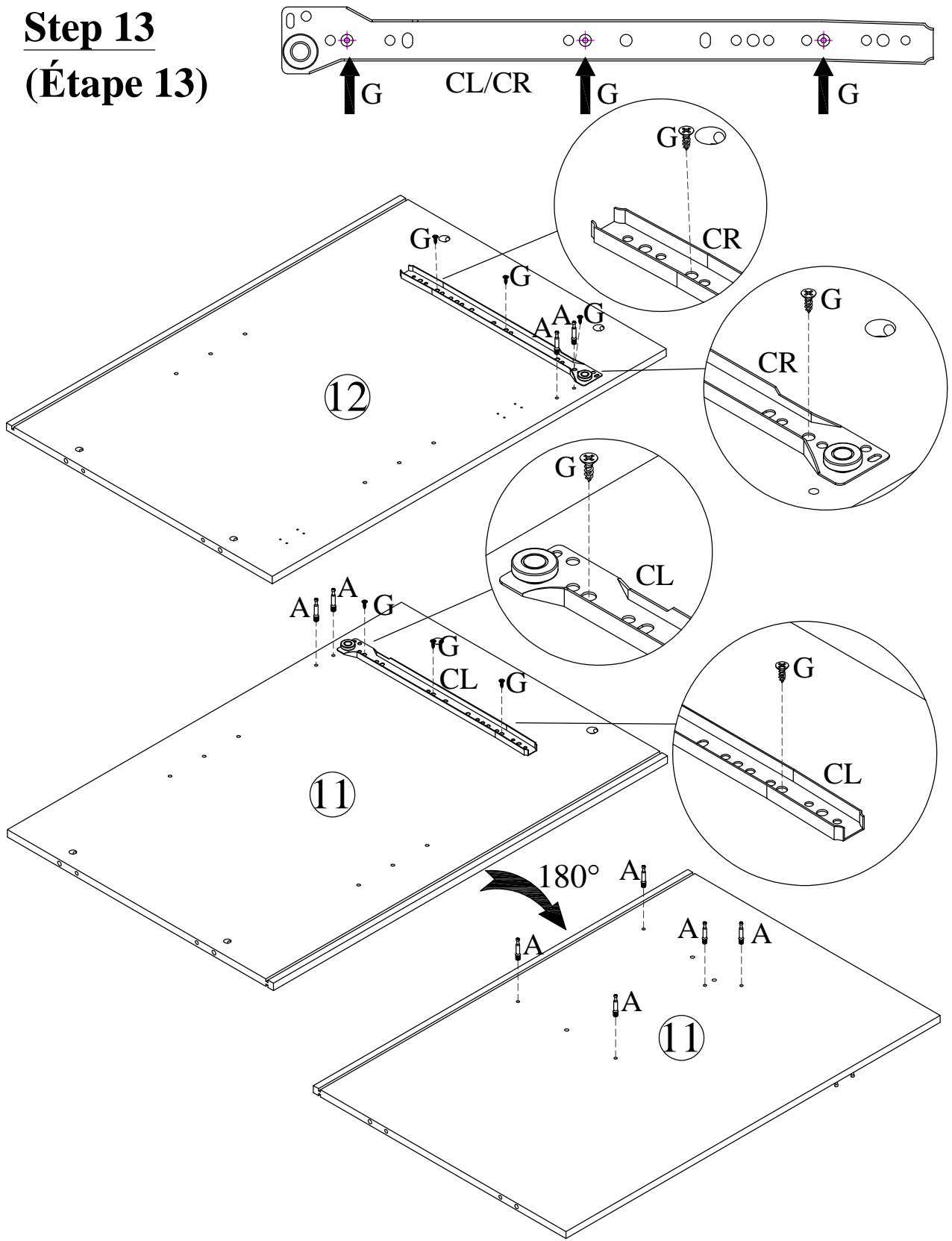


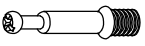

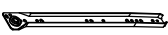

		
Ø6.5*35mm	Ø15*9mm	Ø6*30mm
A X 8	B X 3	C X 2

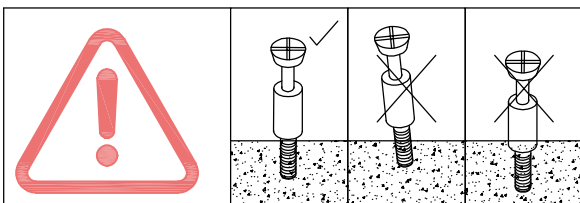


Lock Minifix cap clockwise

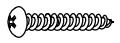
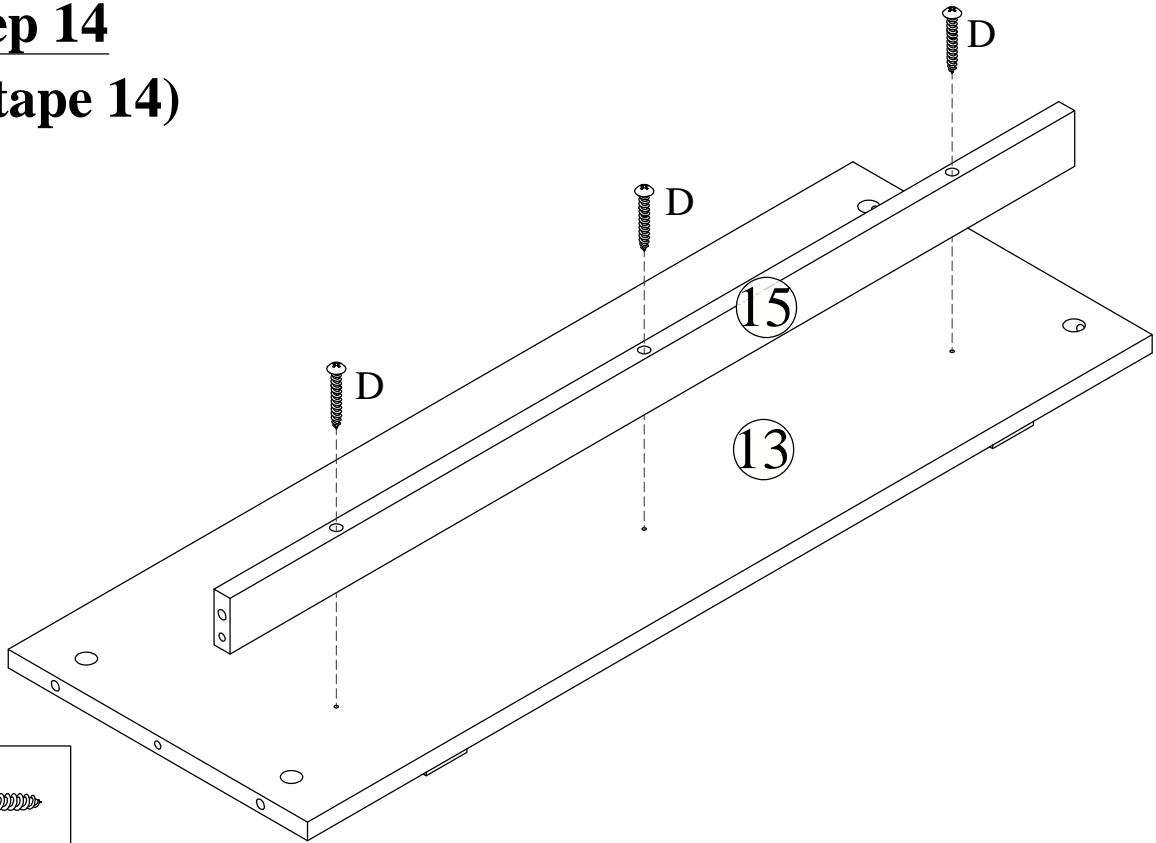
Step 13 (Étape 13)



			
06.5*35mm	04*12mm	350mm	350mm
A X 9	G X 6	CL X 1	CR X 1



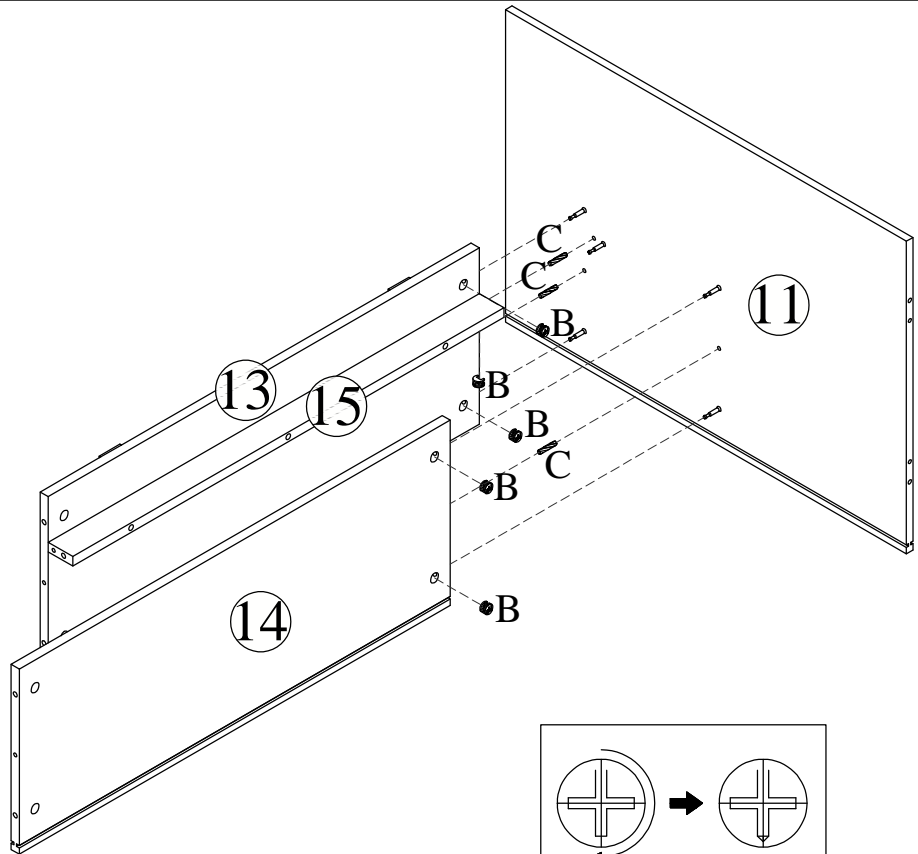
Step 14 (Étape 14)



Ø4*35mm

D X 3

Step 15 (Étape 15)



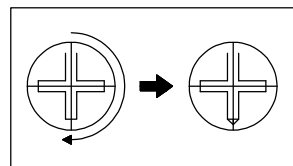
Ø15*9mm

B X 5



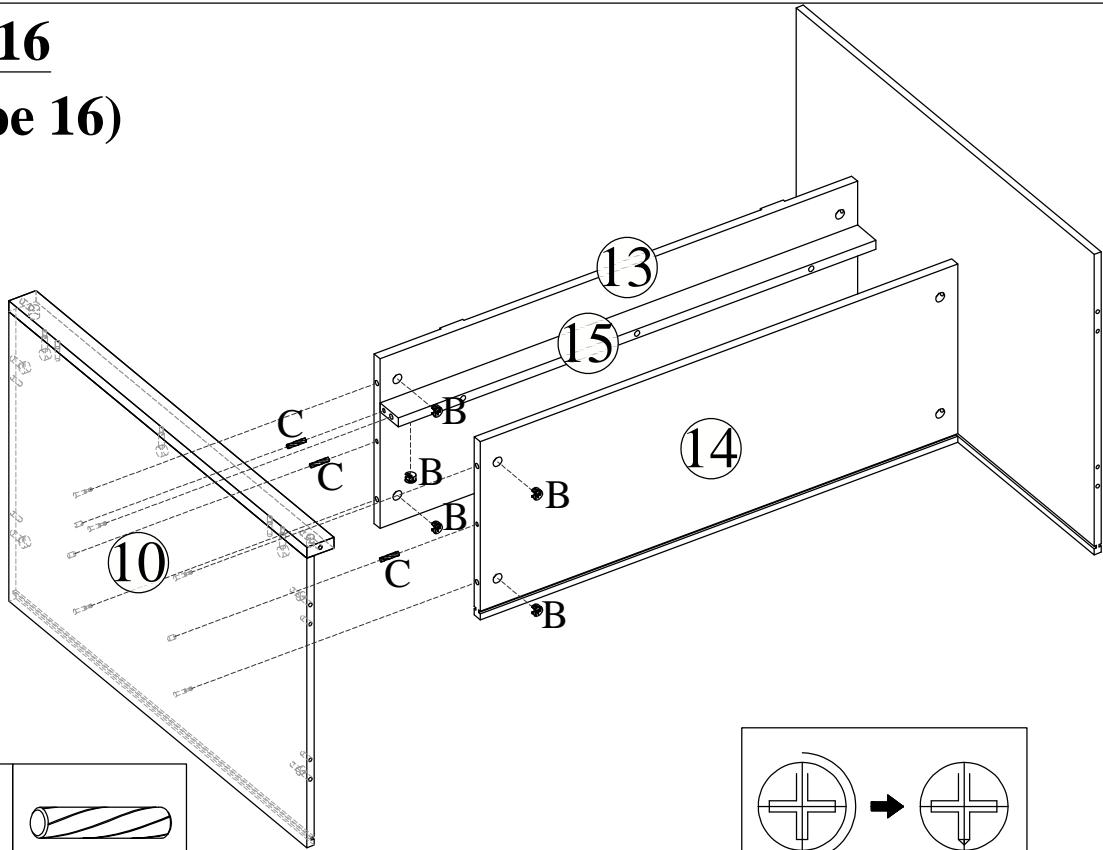
Ø6*30mm


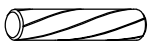
C X 3

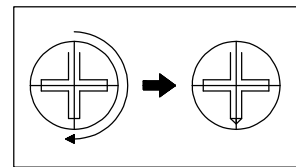


Lock Minifix cap clockwise

Step 16 (Étape 16)

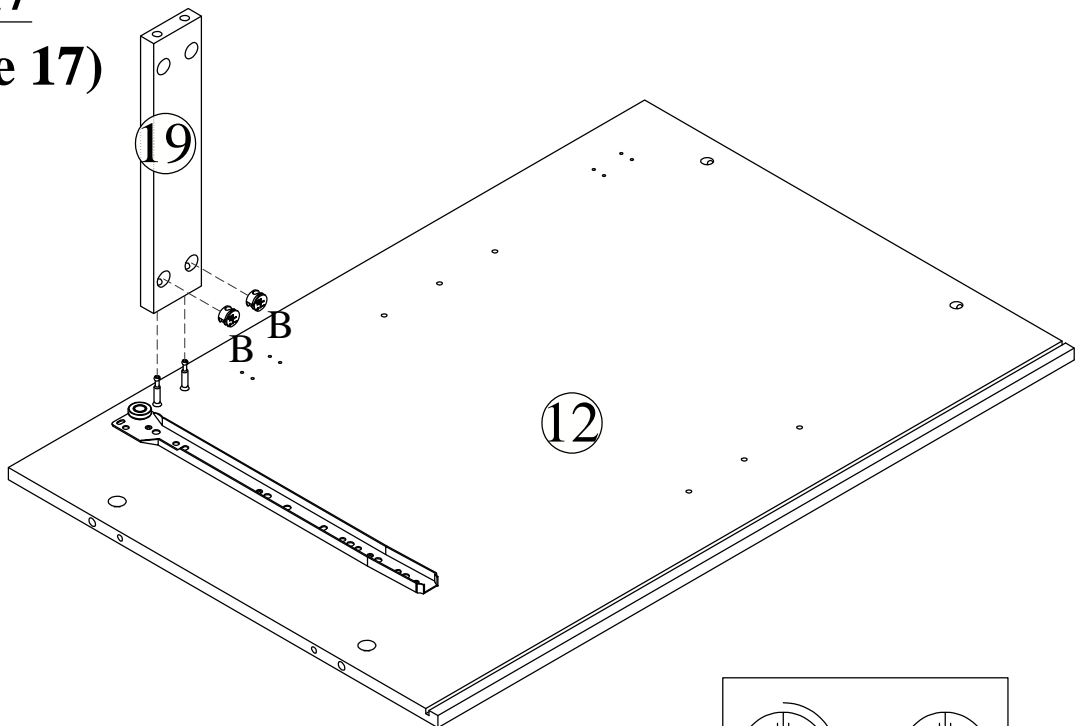



	
Ø15*9mm	Ø6*30mm
B X 5	C X 3

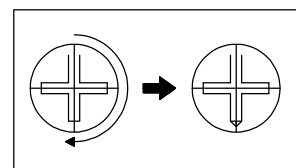


Lock Minifix cap clockwise

Step 17 (Étape 17)



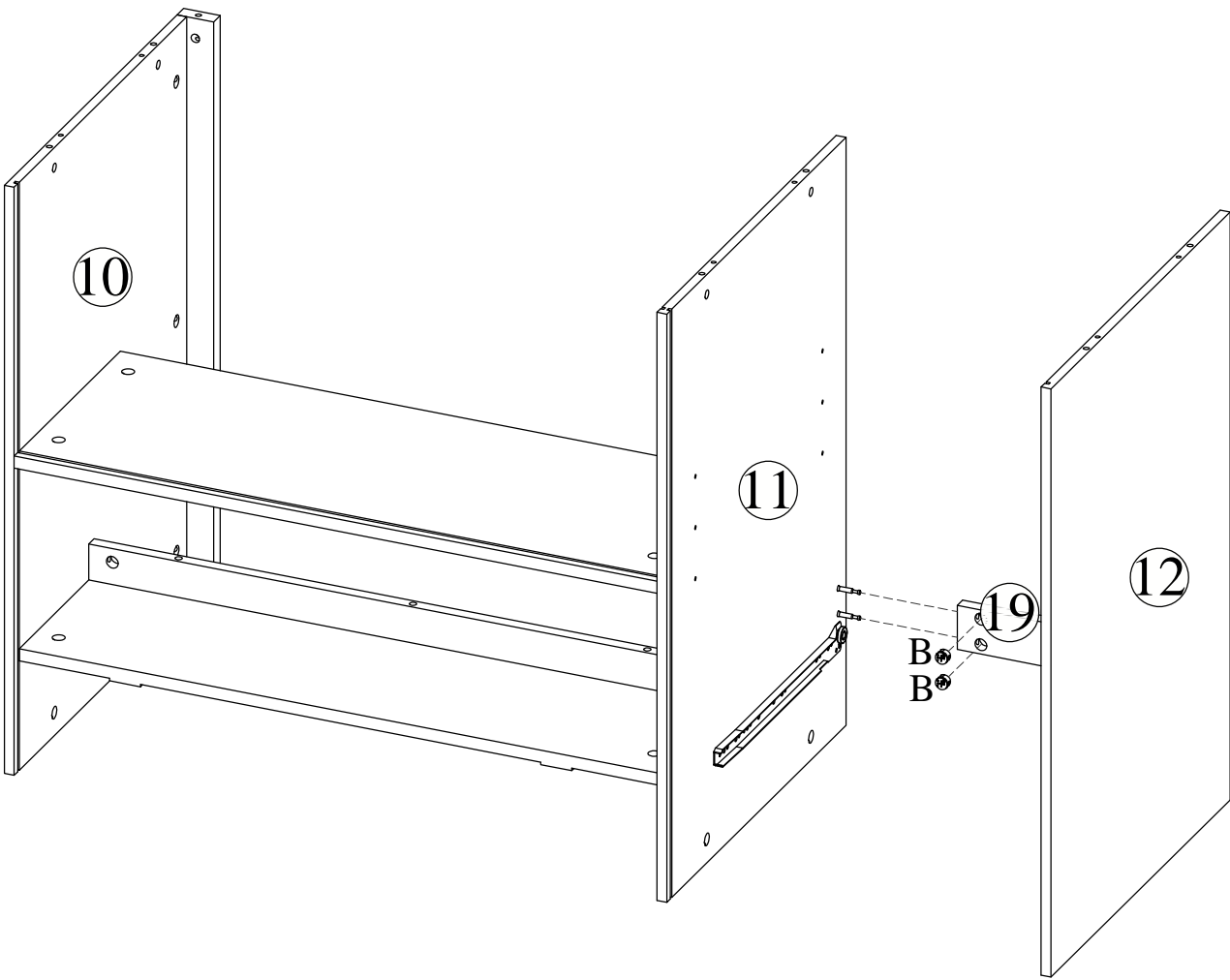

Ø15*9mm
B X 2




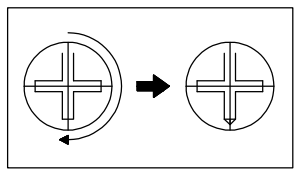
Lock Minifix cap clockwise

Step 18

(Étape 18)

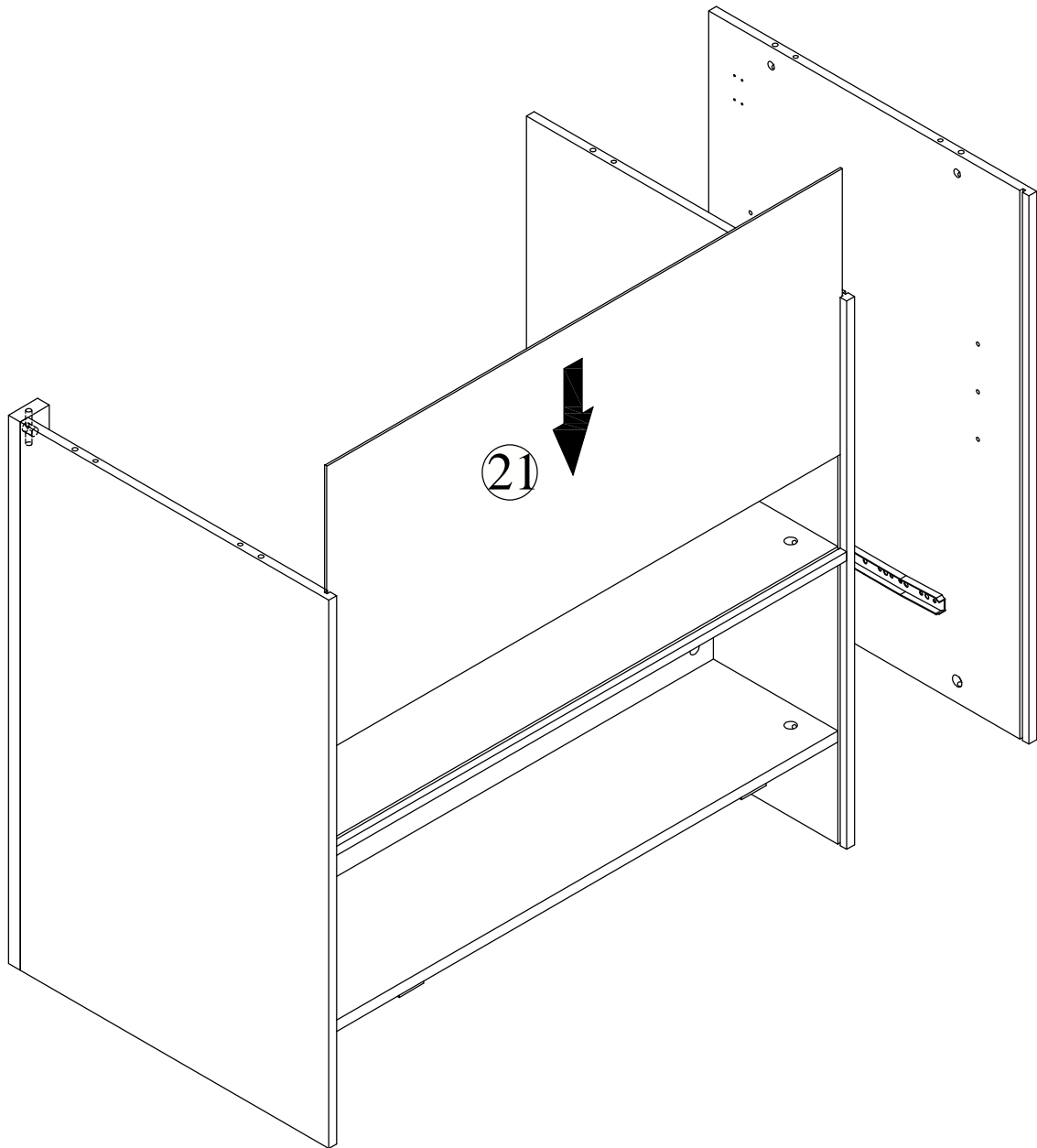



Ø15*9mm
B X 2



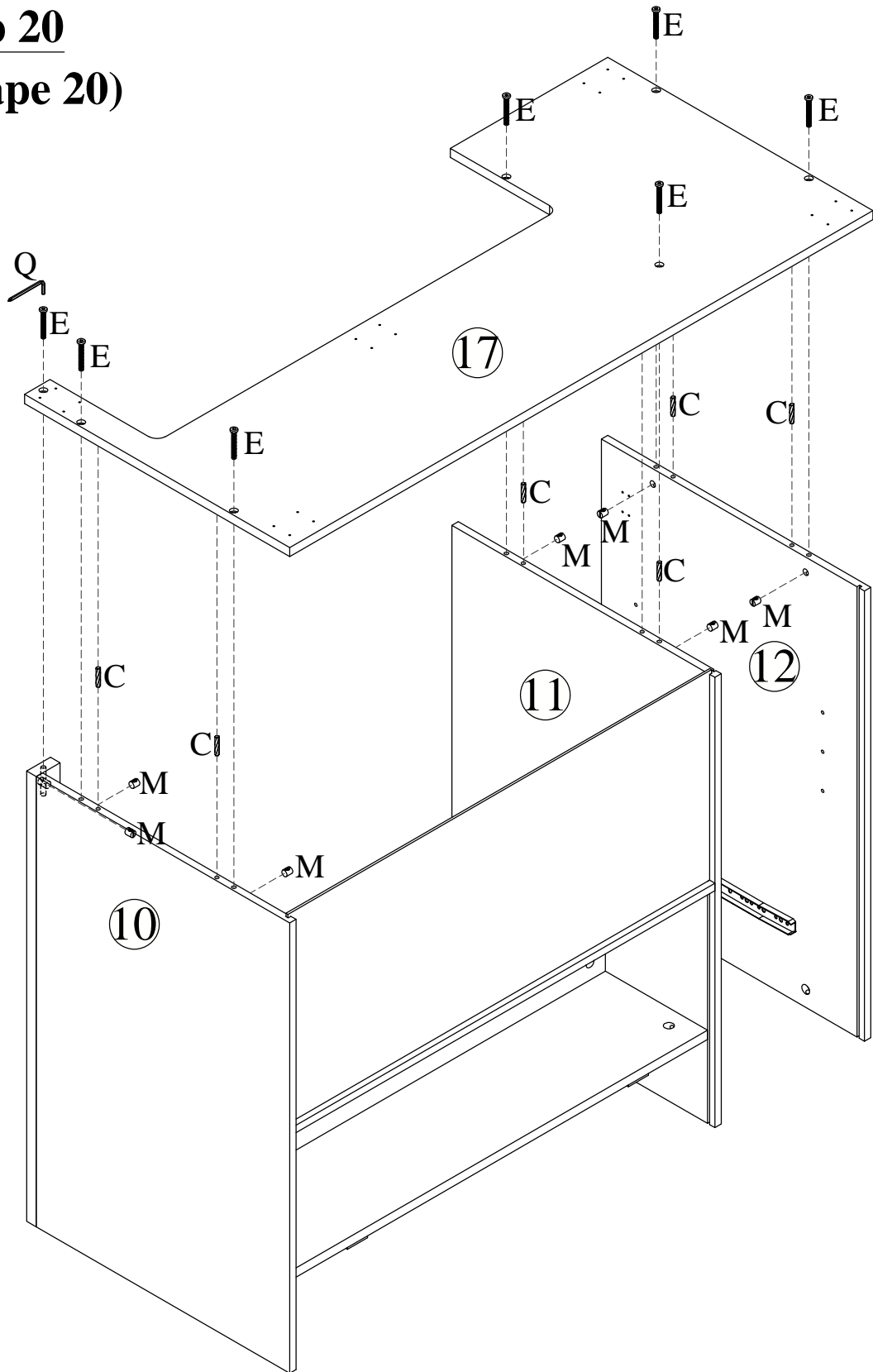
Lock Minifix cap clockwise





Step 19
(Étape 19)



Step 20

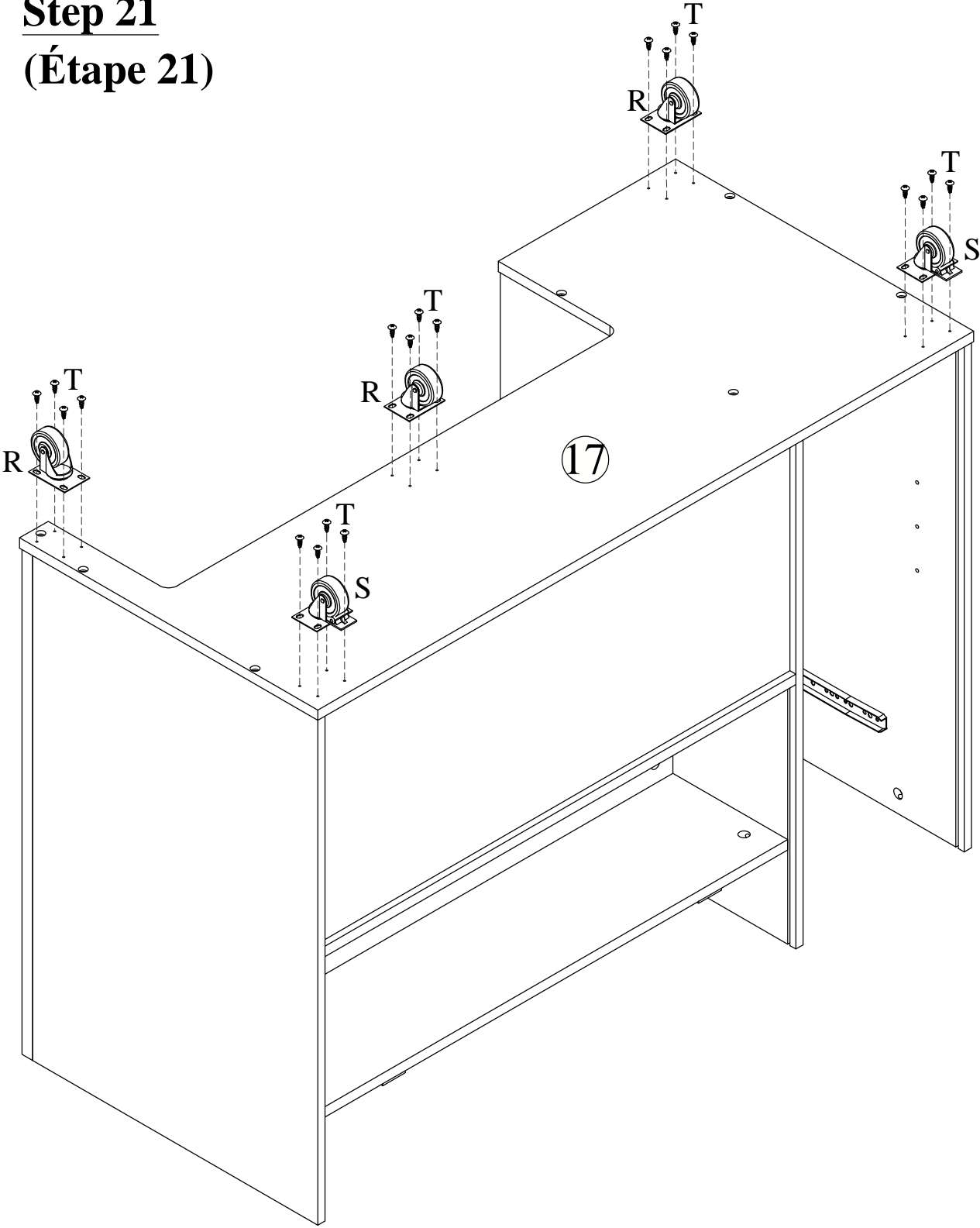
(Étape 20)






			
C X 6	E X 7	M X 7	Q X 1

Step 21

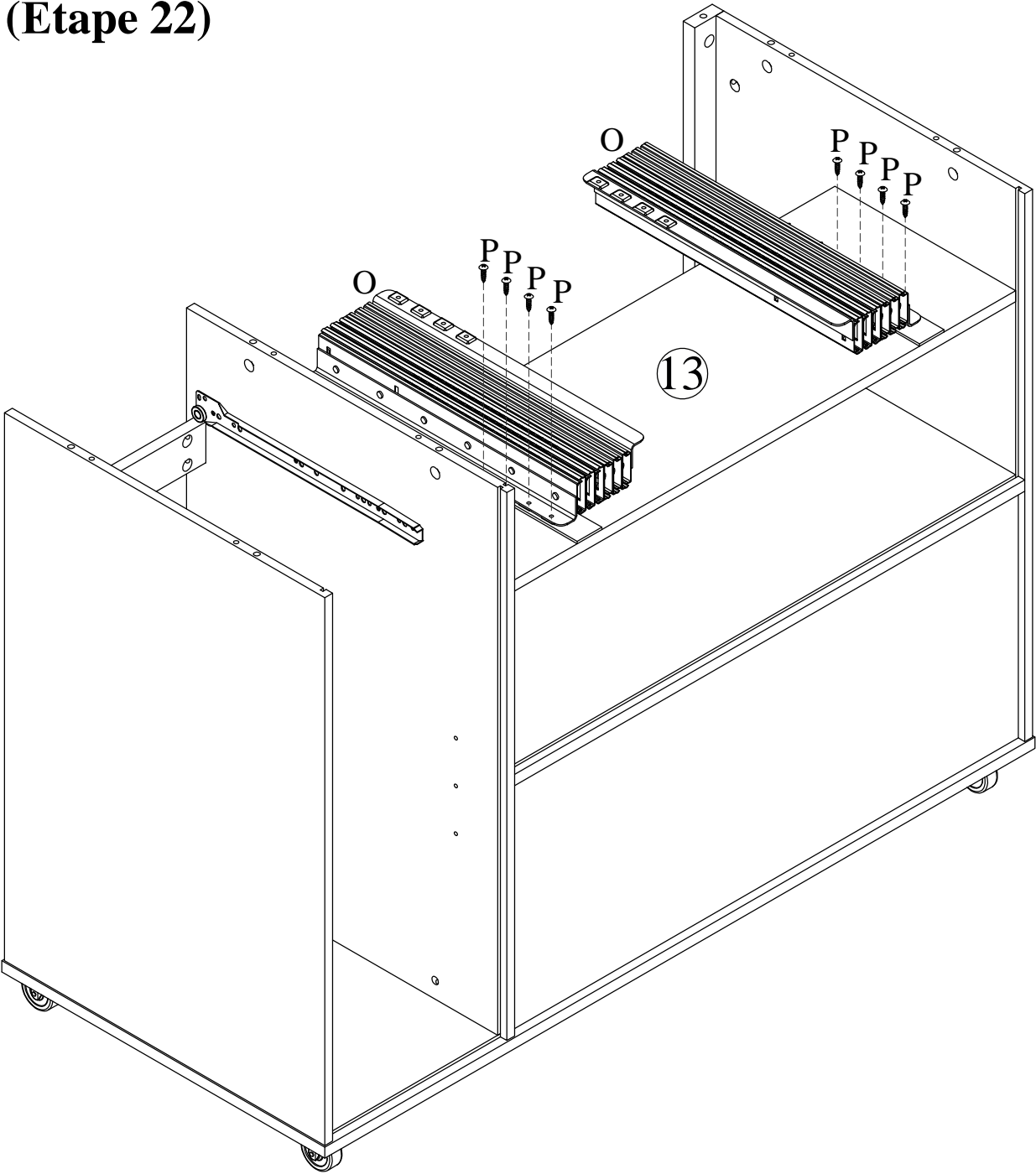
(Étape 21)

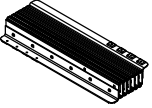



		
R X 3	S X 2	04°14mm T X 20

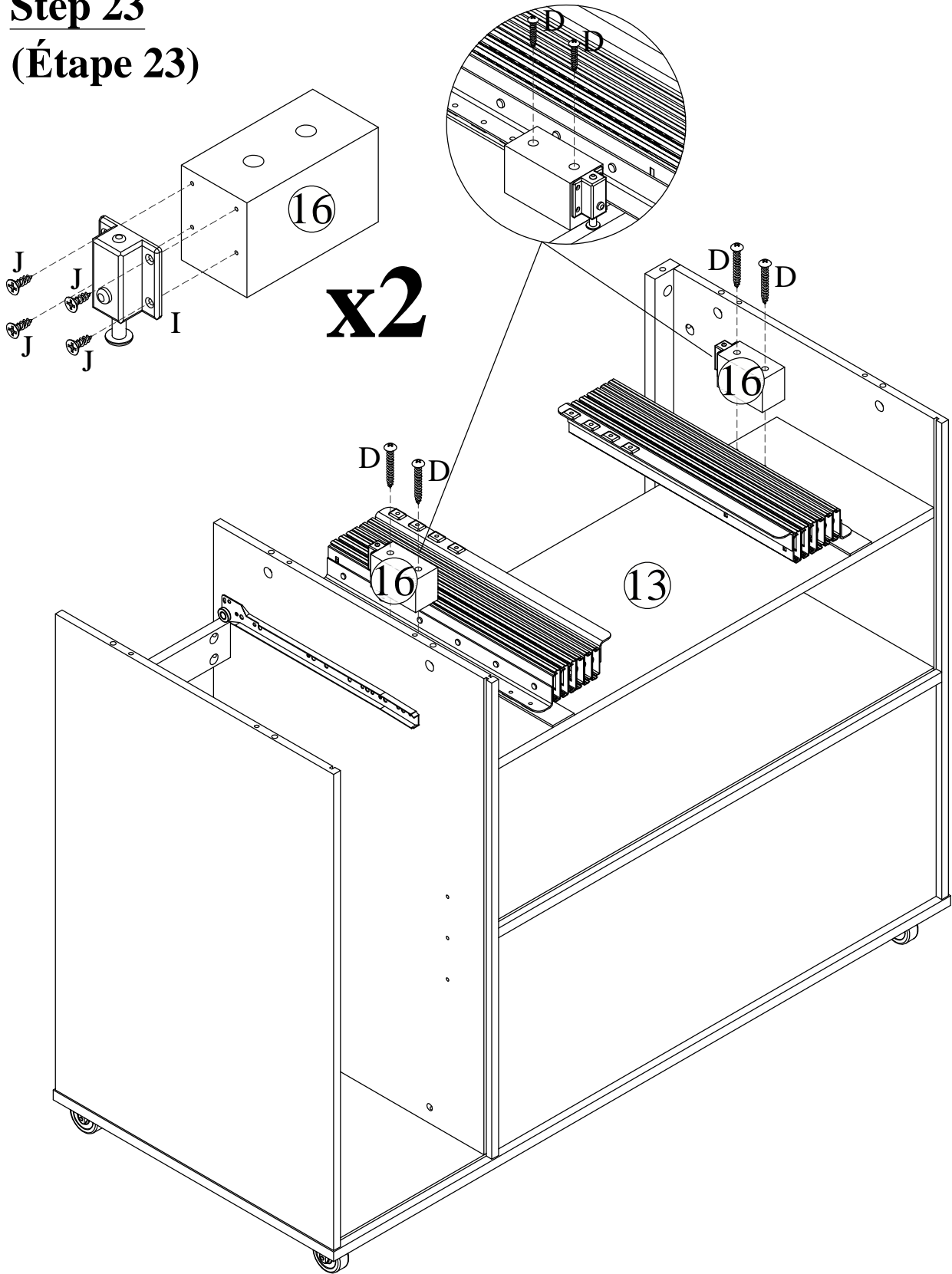
Step 22


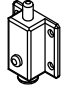

(Étape 22)



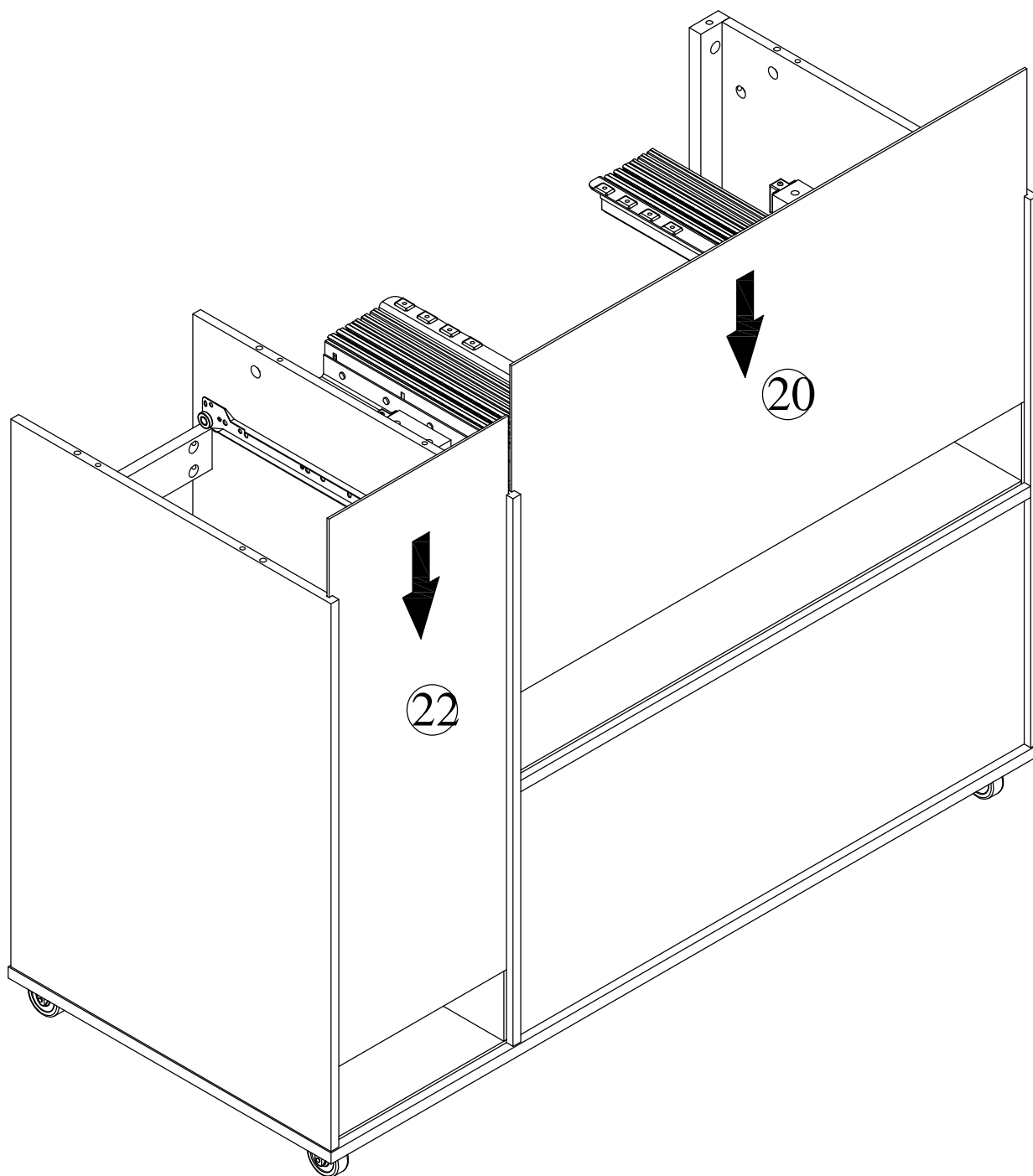
	
O X 2	P X 8 Ø5*16mm

Step 23 (Étape 23)

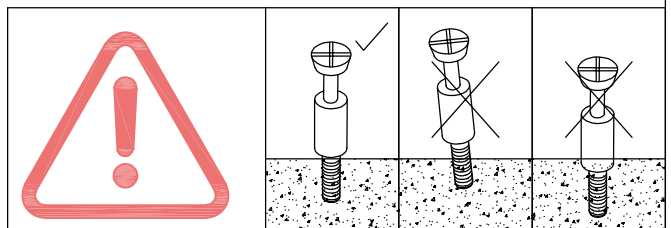
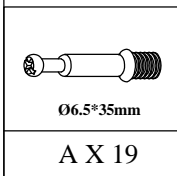
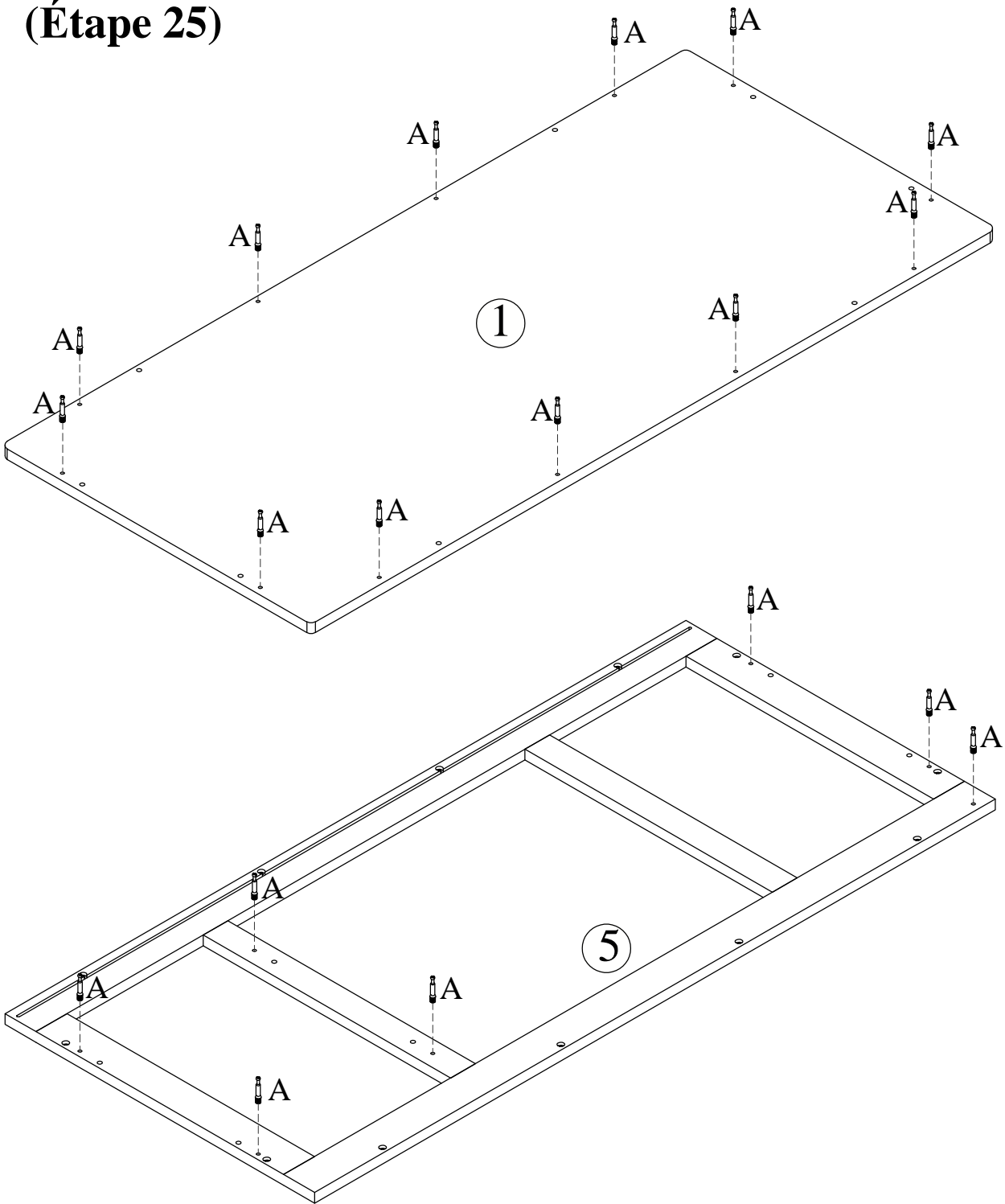


		
Ø4*35mm		Ø3*12mm
D X 4	I X 2	J X 8

Step 24
(Étape 24)

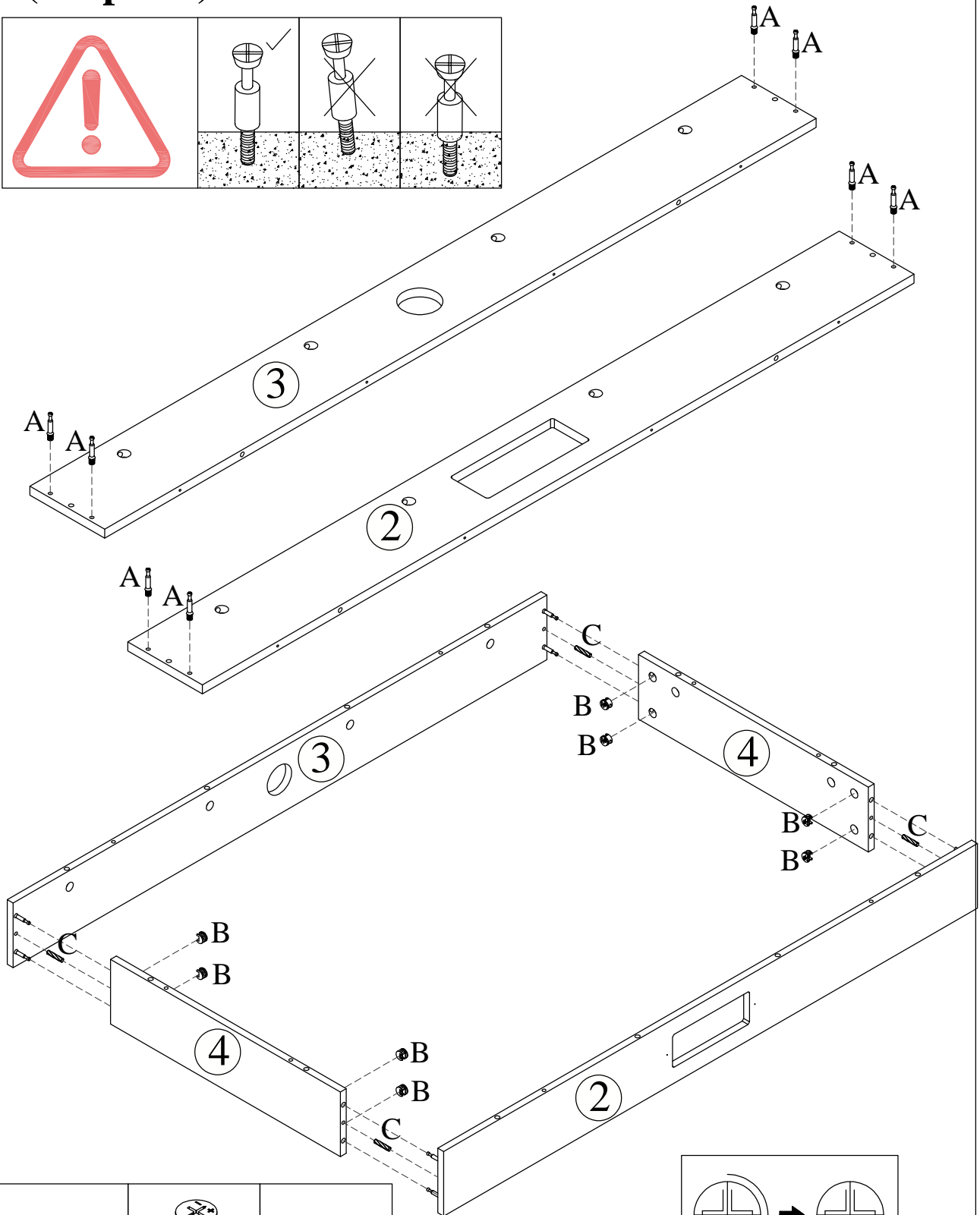
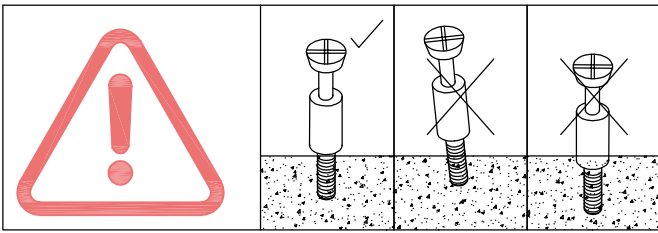


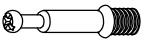


Step 25 (Étape 25)

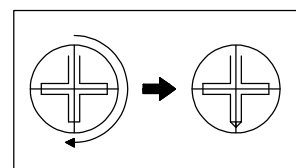


Step 26

(Étape 26)



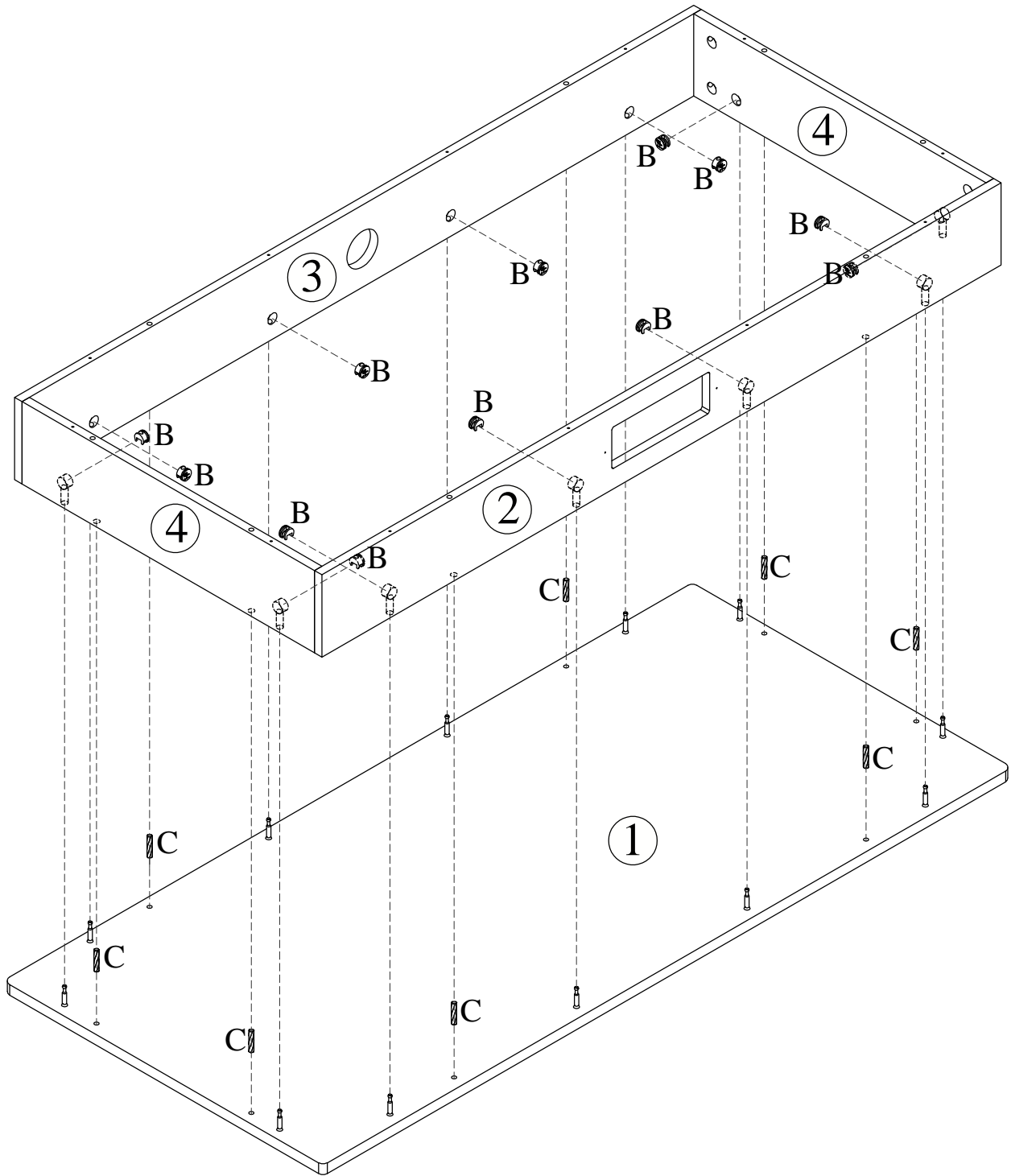
		
06.5*35mm	015*9mm	06*30mm
A X 8	B X 8	C X 4


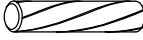


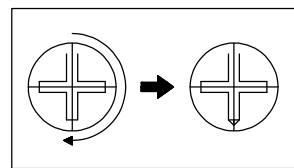
Lock Minifix cap clockwise

Step 27

(Étape 27)



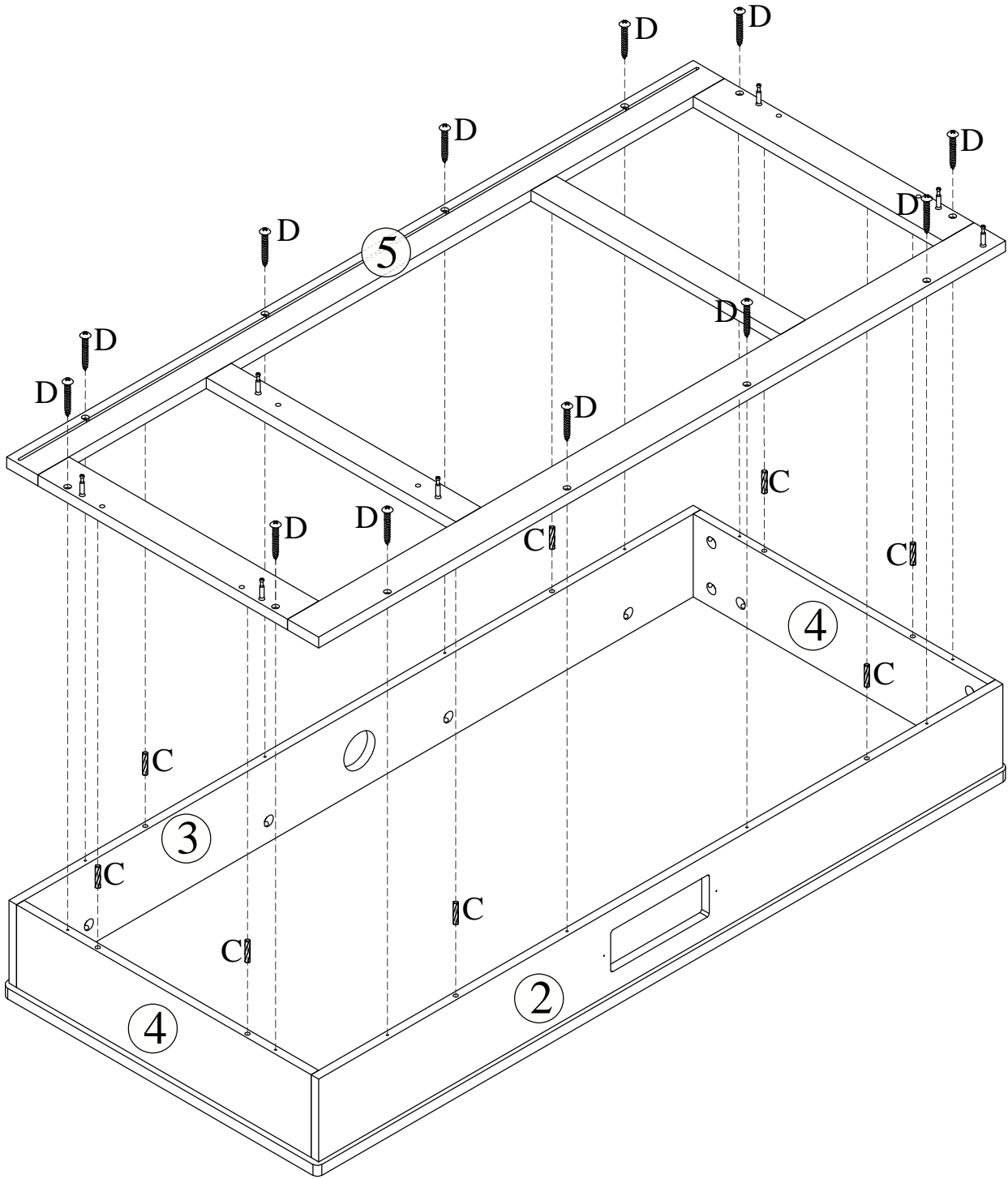
	
Ø15*9mm	Ø6*30mm
B X 12	C X 8





Lock Minifix cap clockwise

Step 28

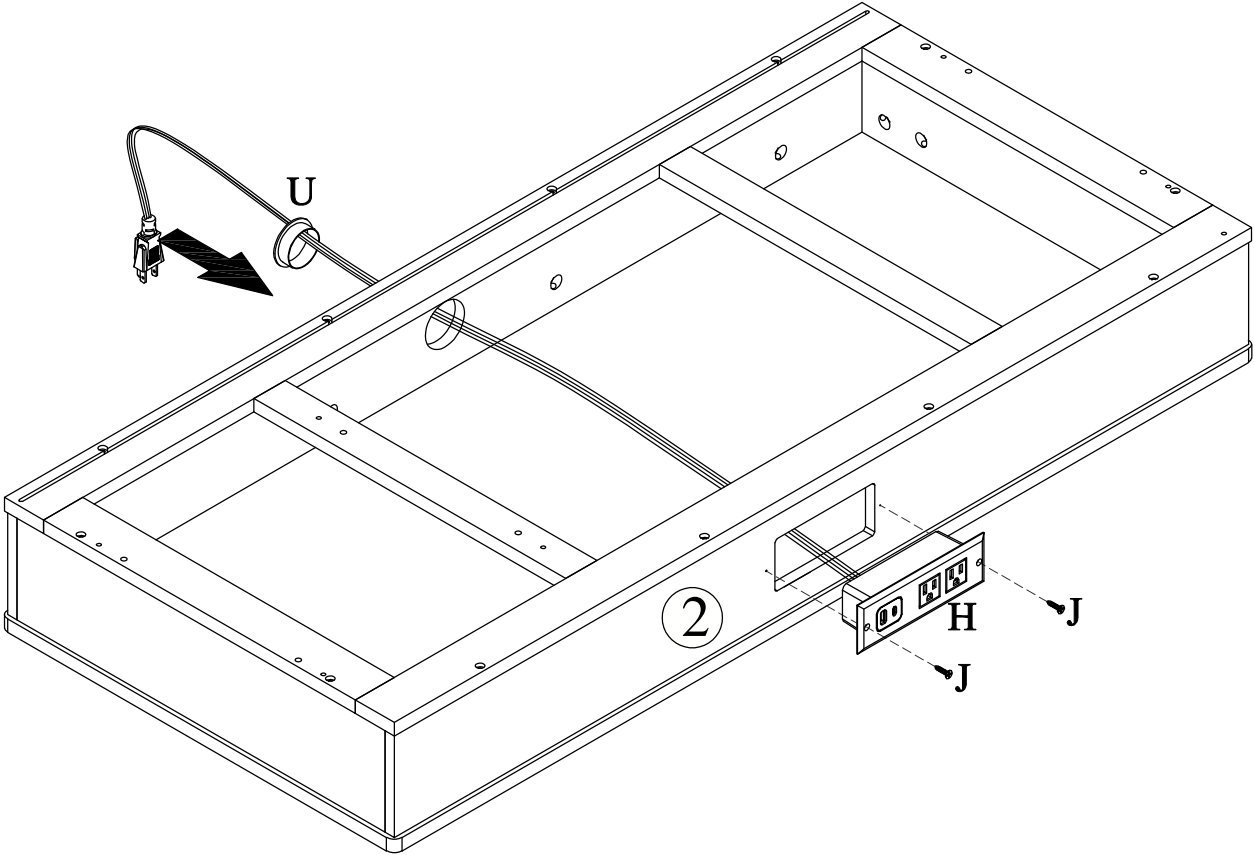
(Étape 28)






	
Ø6*30mm	Ø4*35mm
C X 8	D X 12

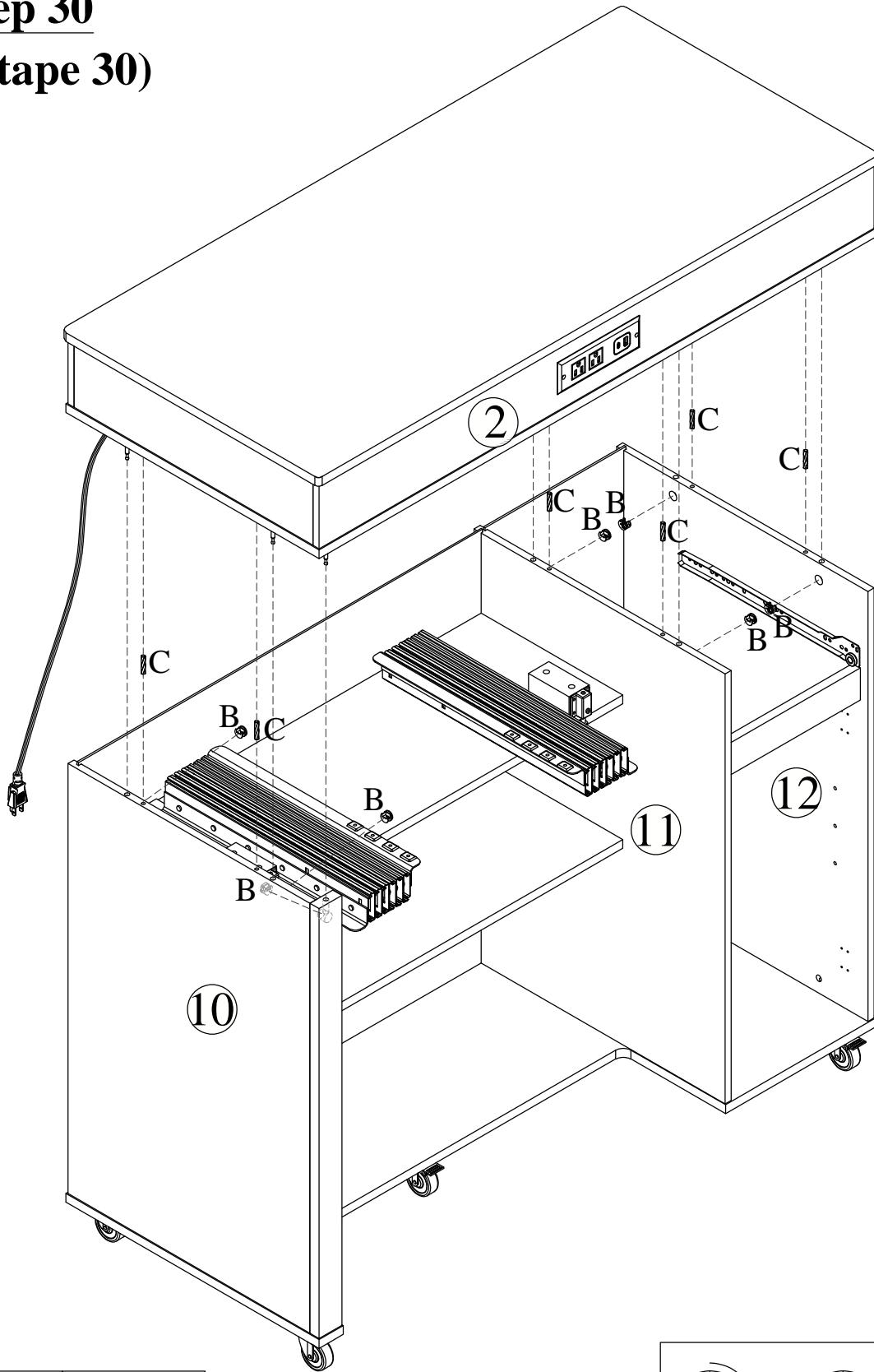
Step 29



(Étape 29)

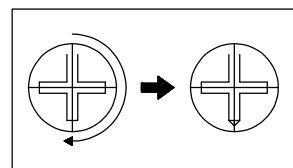


	 03*12mm	
H X 1	J X 2	U X 1

Step 30 (Étape 30)

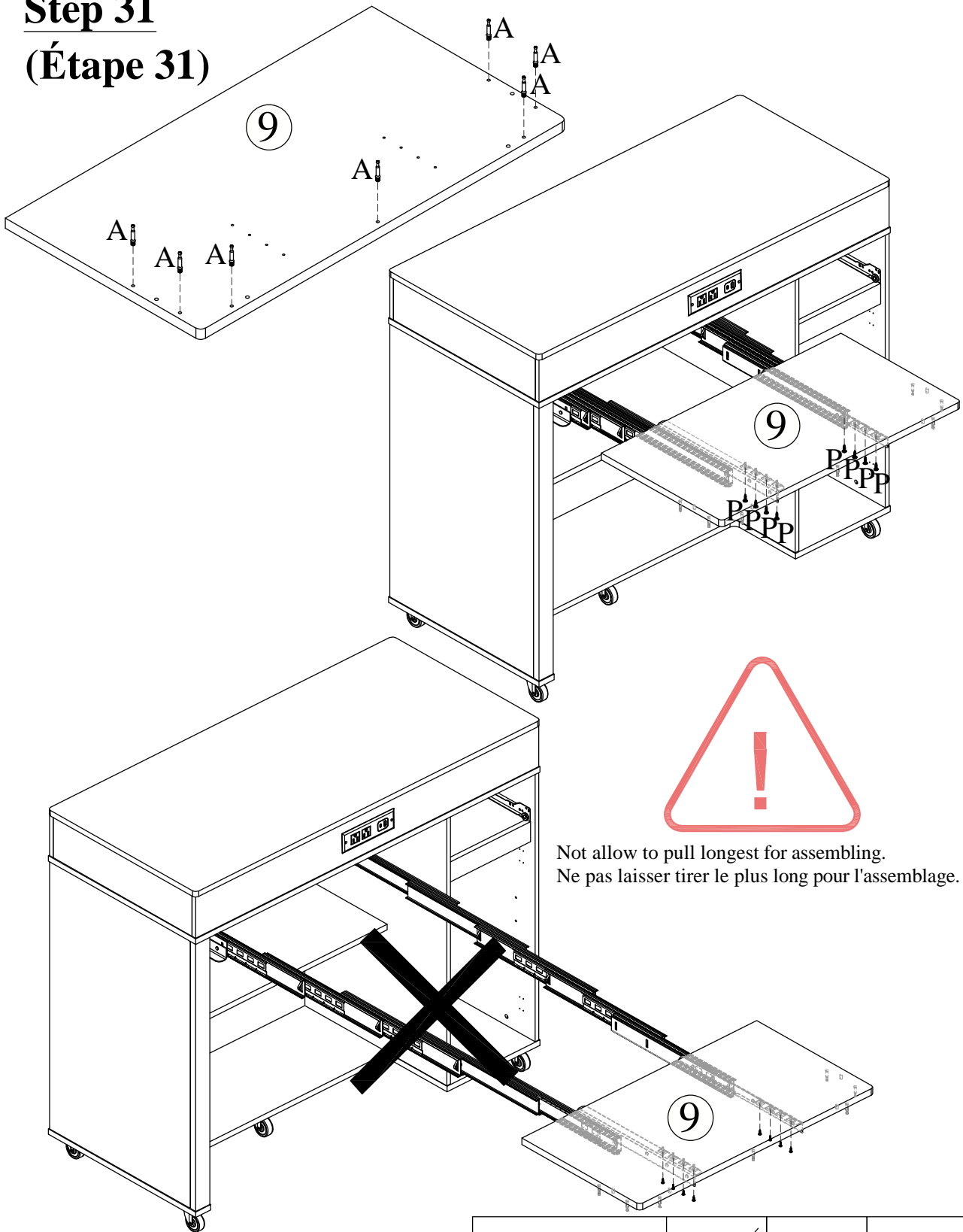


	
Ø15*9mm	Ø6*30mm
B X 7	C X 6

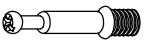



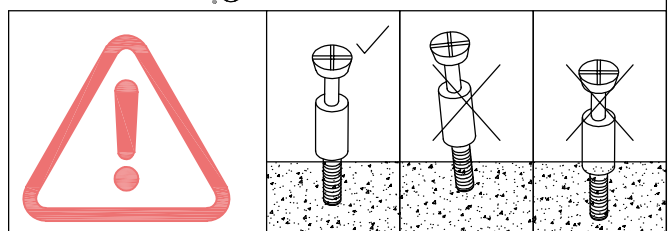
Lock Minifix cap clockwise

Step 31 (Étape 31)



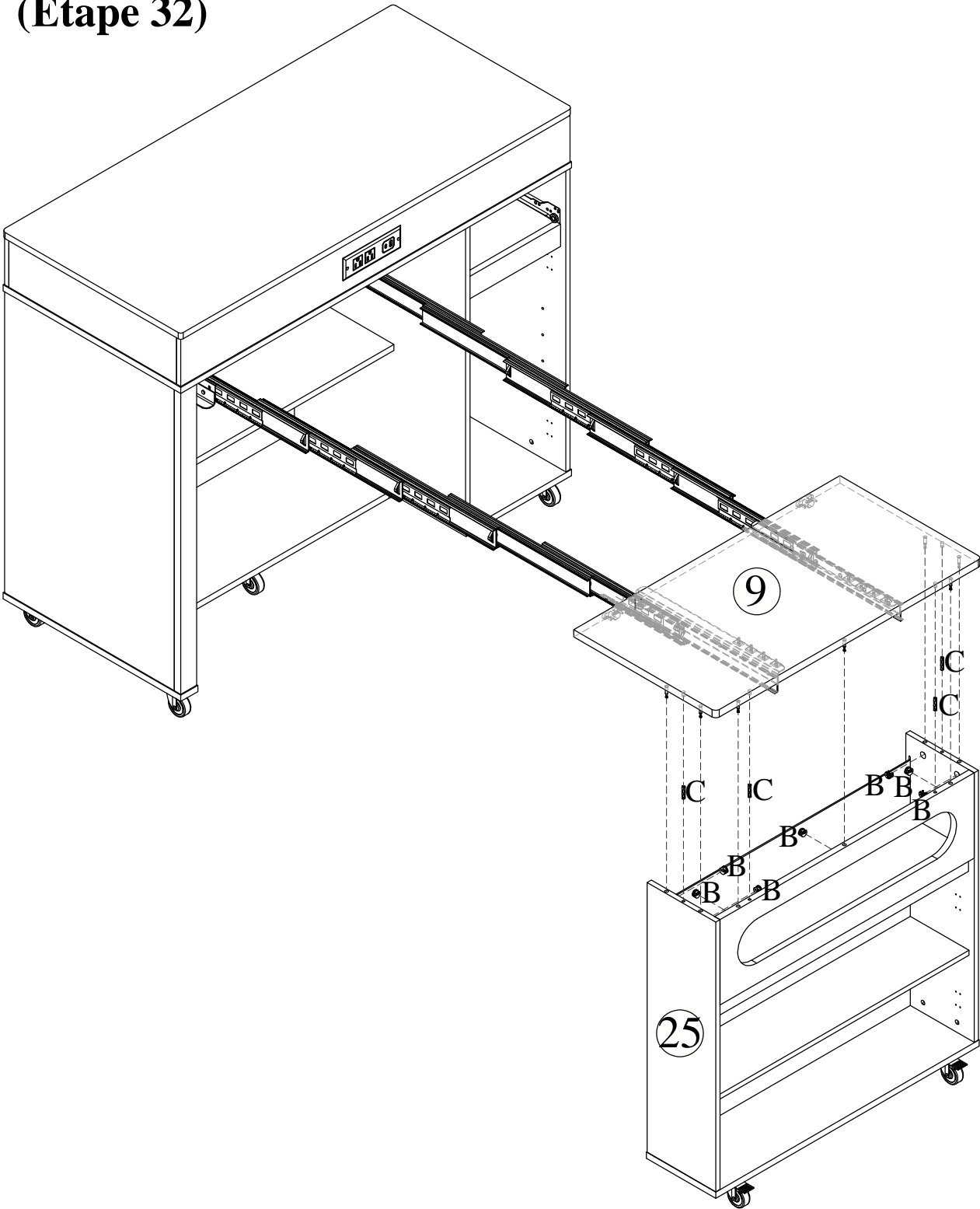
Not allow to pull longest for assembling.
Ne pas laisser tirer le plus long pour l'assemblage.


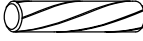
	
06.5*35mm	05*16mm
A X 7	P X 8



Step 32

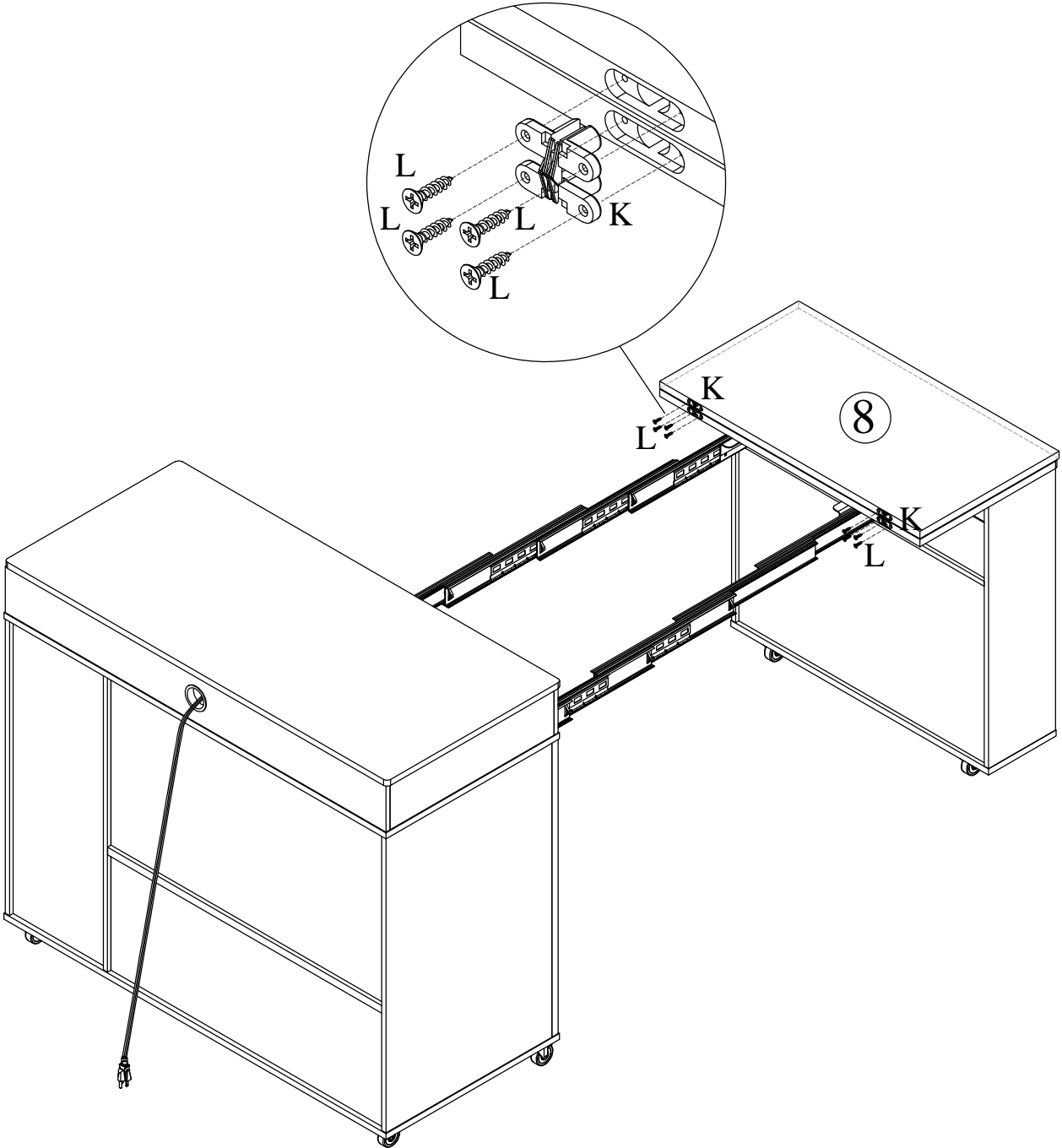
(Étape 32)

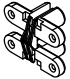



	
Ø15*9mm	Ø6*30mm
B X 7	C X 4

Step 33

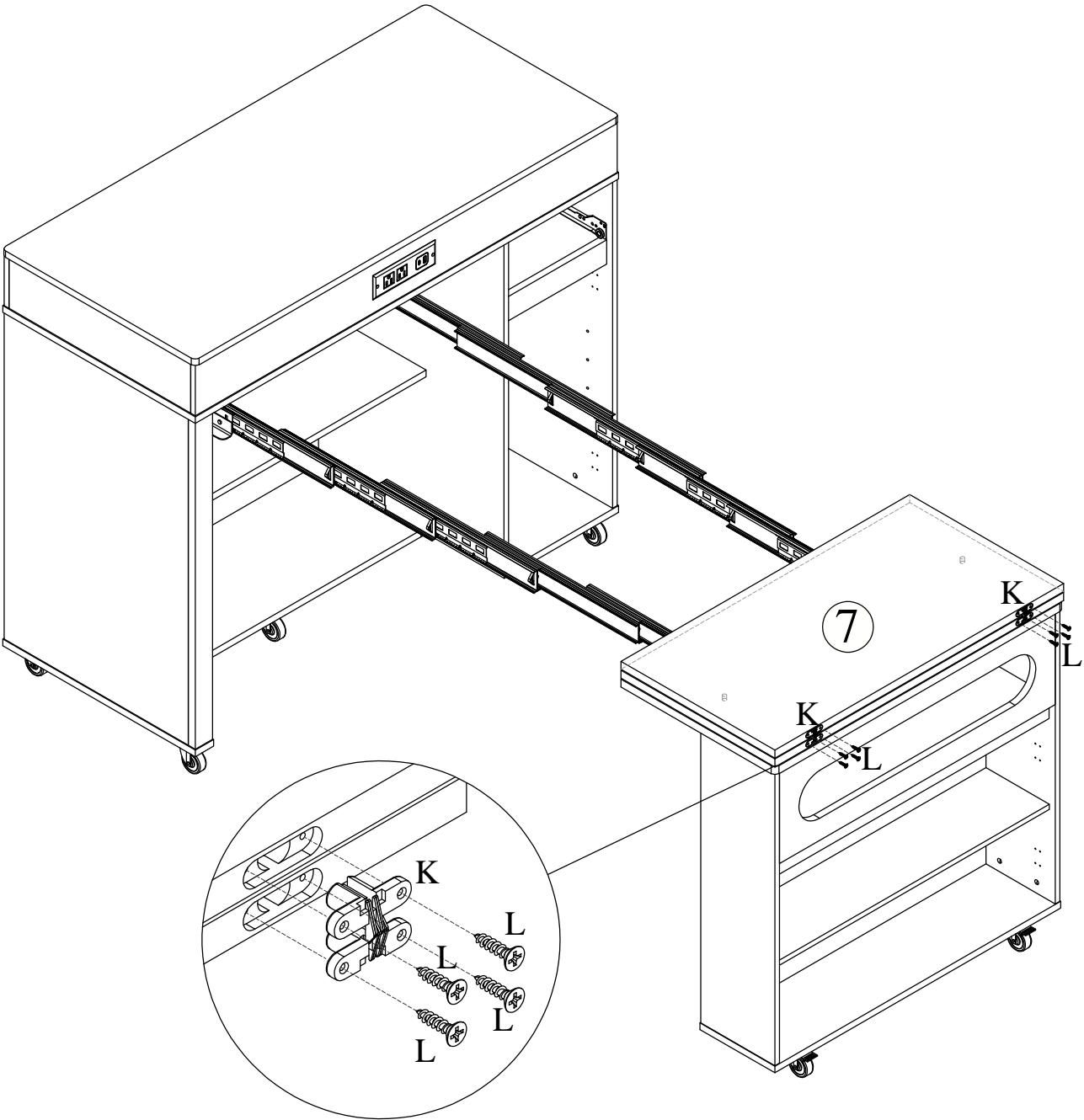
(Étape 33)

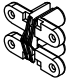



	 04*19mm
K X 2	L X 8

Step 34

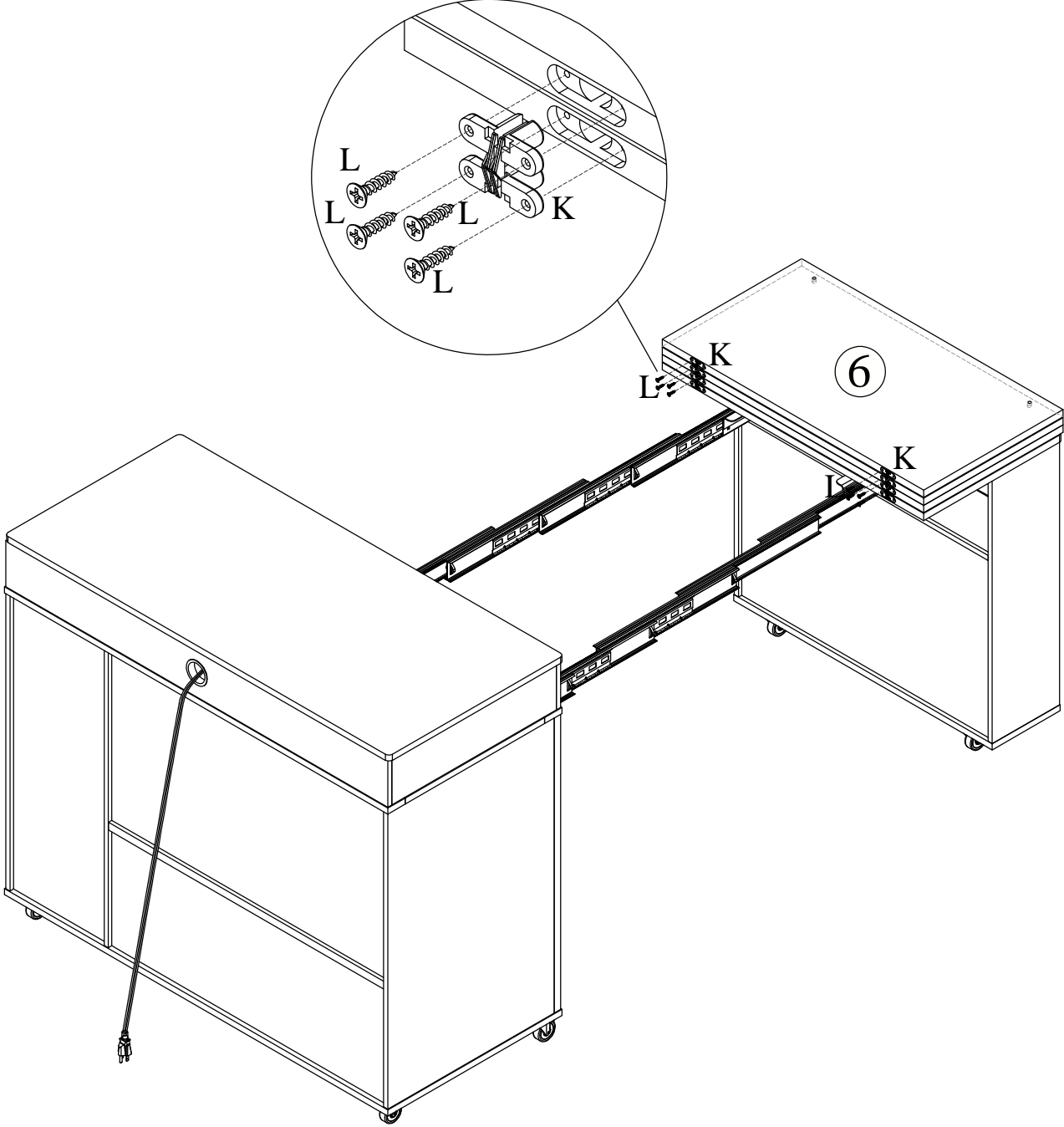
(Étape 34)

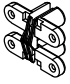



	 04*19mm
K X 2	L X 8

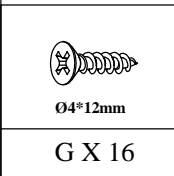
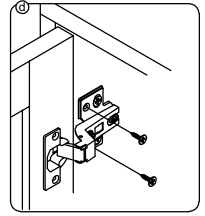
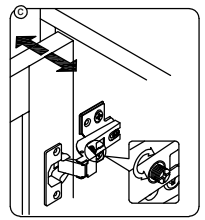
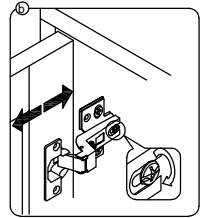
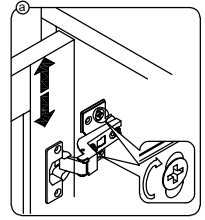
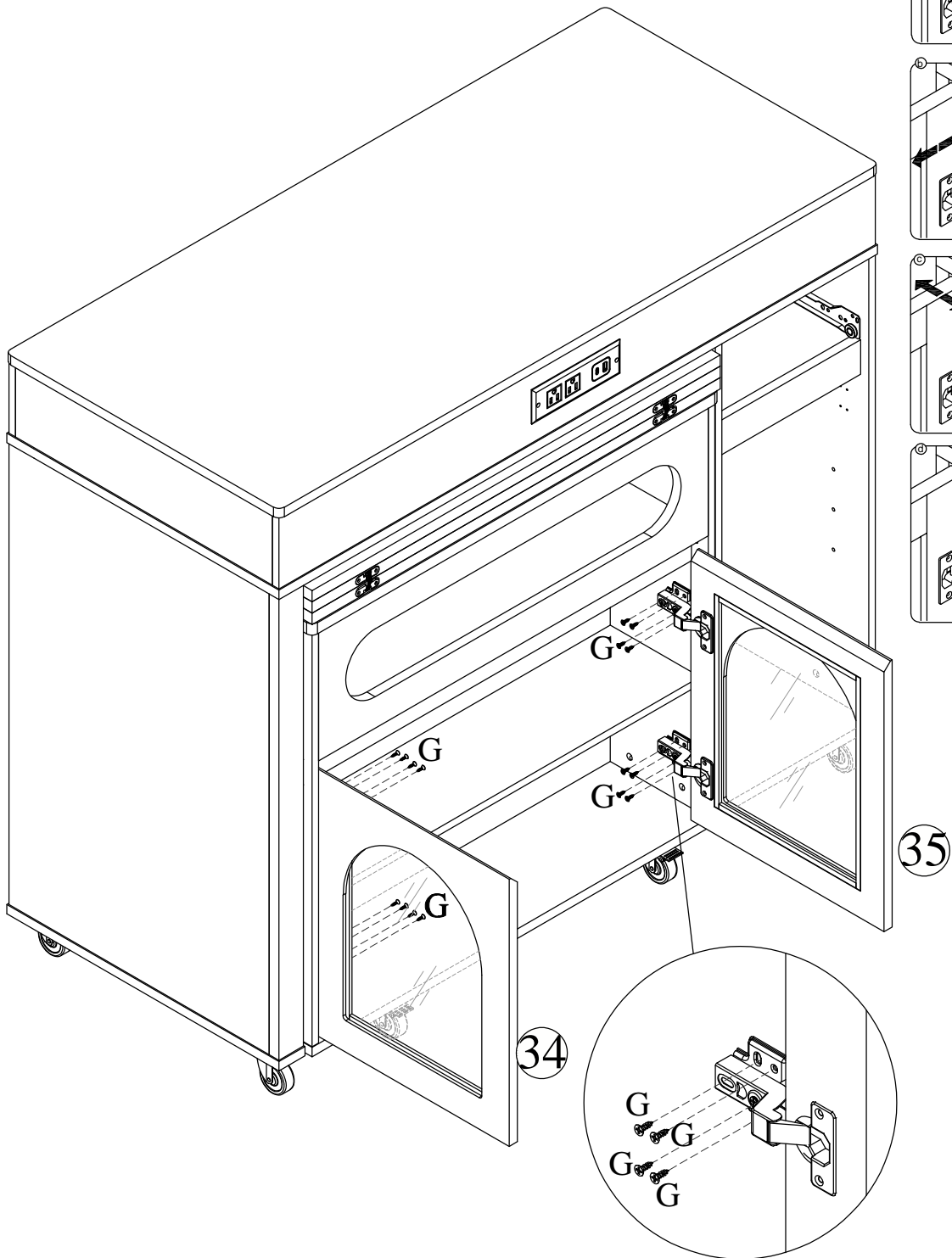
Step 35

(Étape 35)

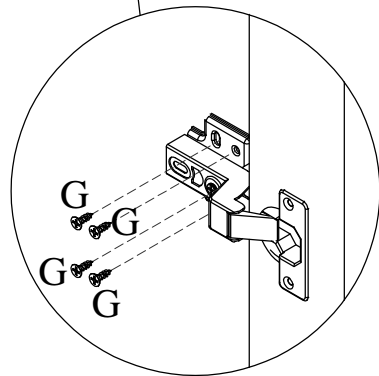
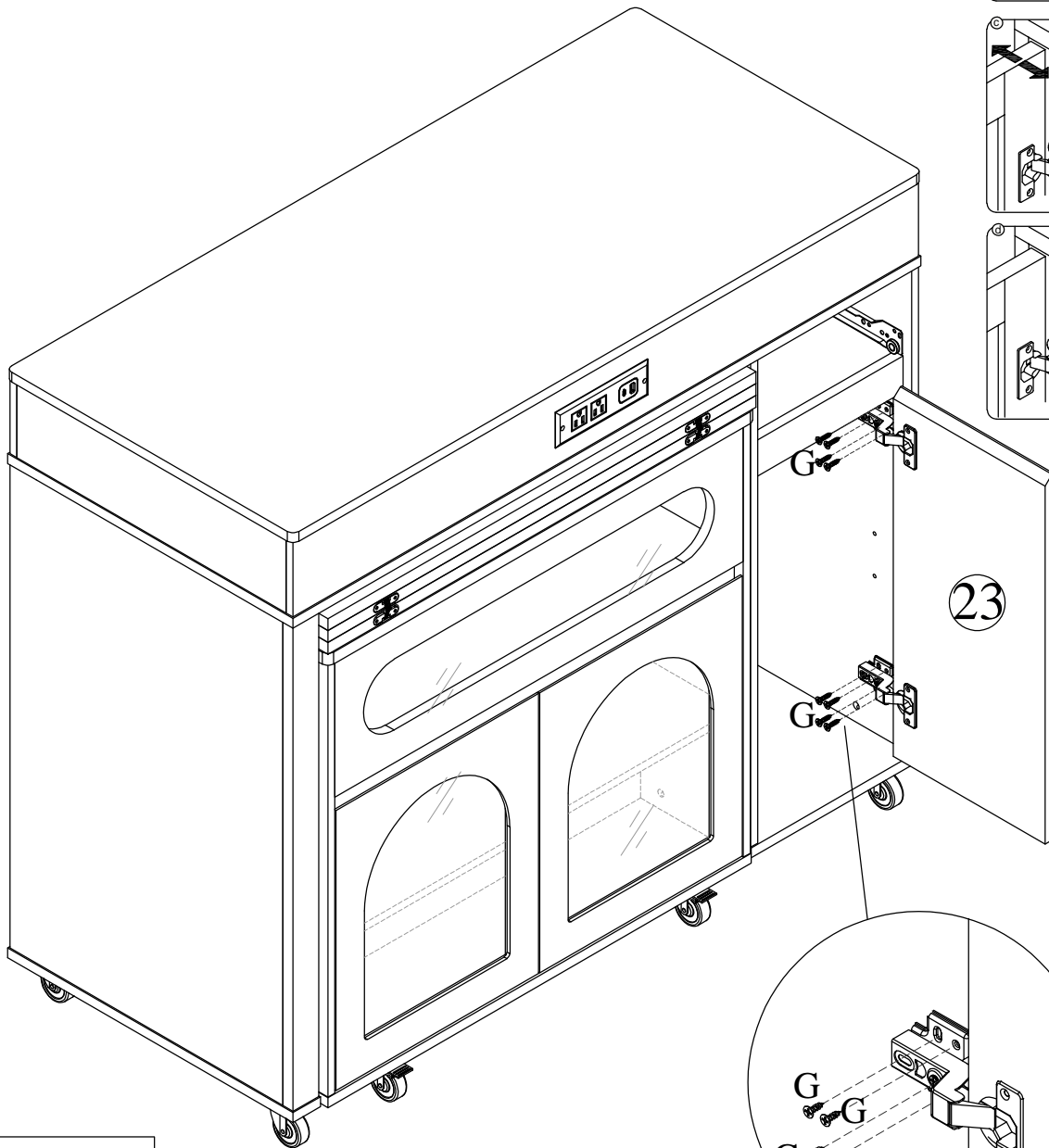
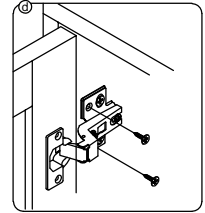
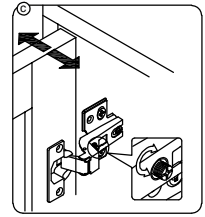
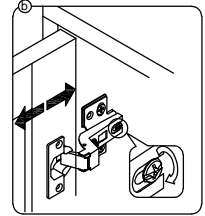
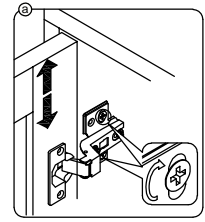


	
K X 2	L X 8

Step 36 (Étape 36)



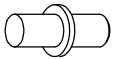
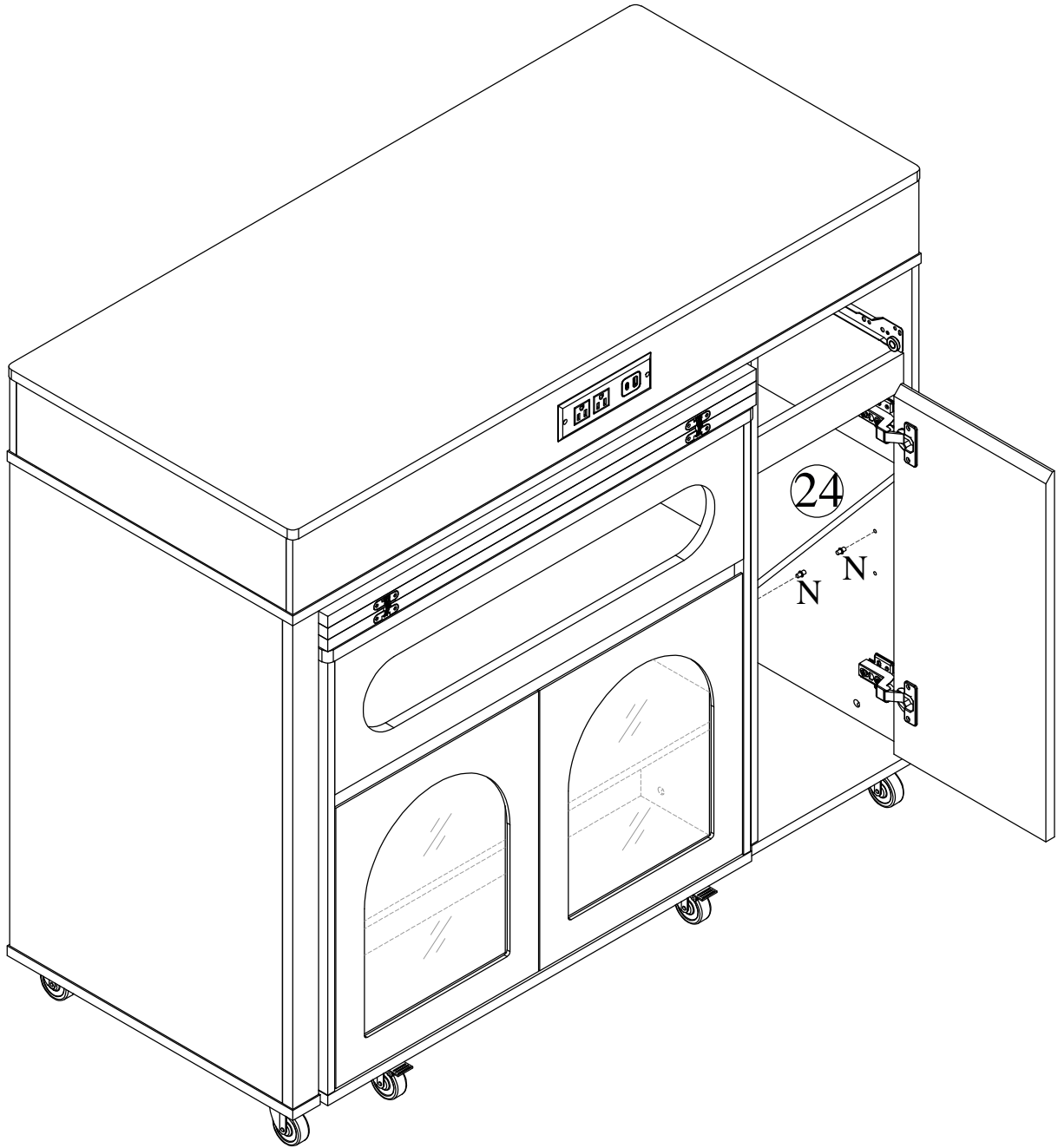
Step 37 (Étape 37)



04*12mm

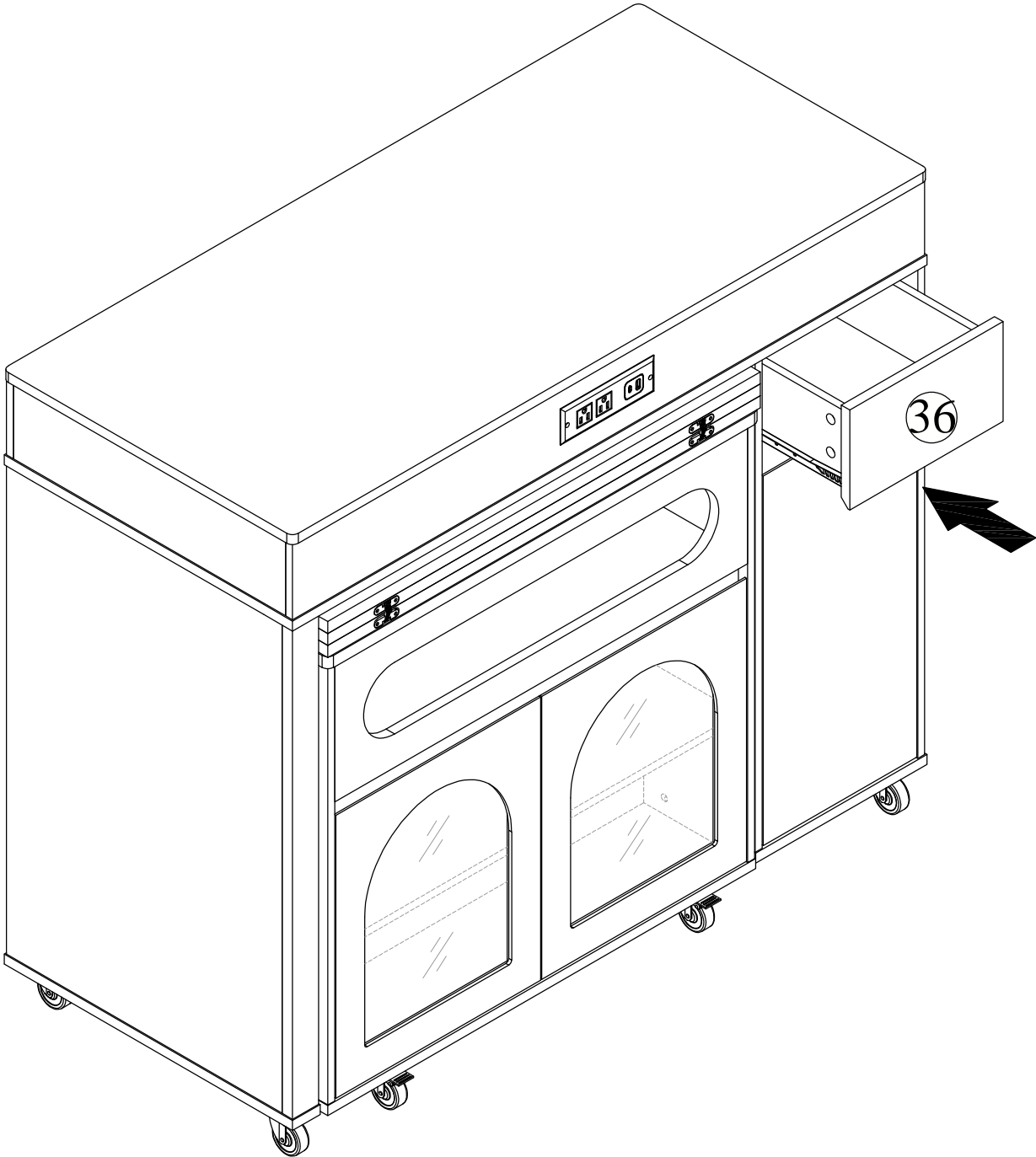
G X 8

Step 38
(Étape 38)



N X 4

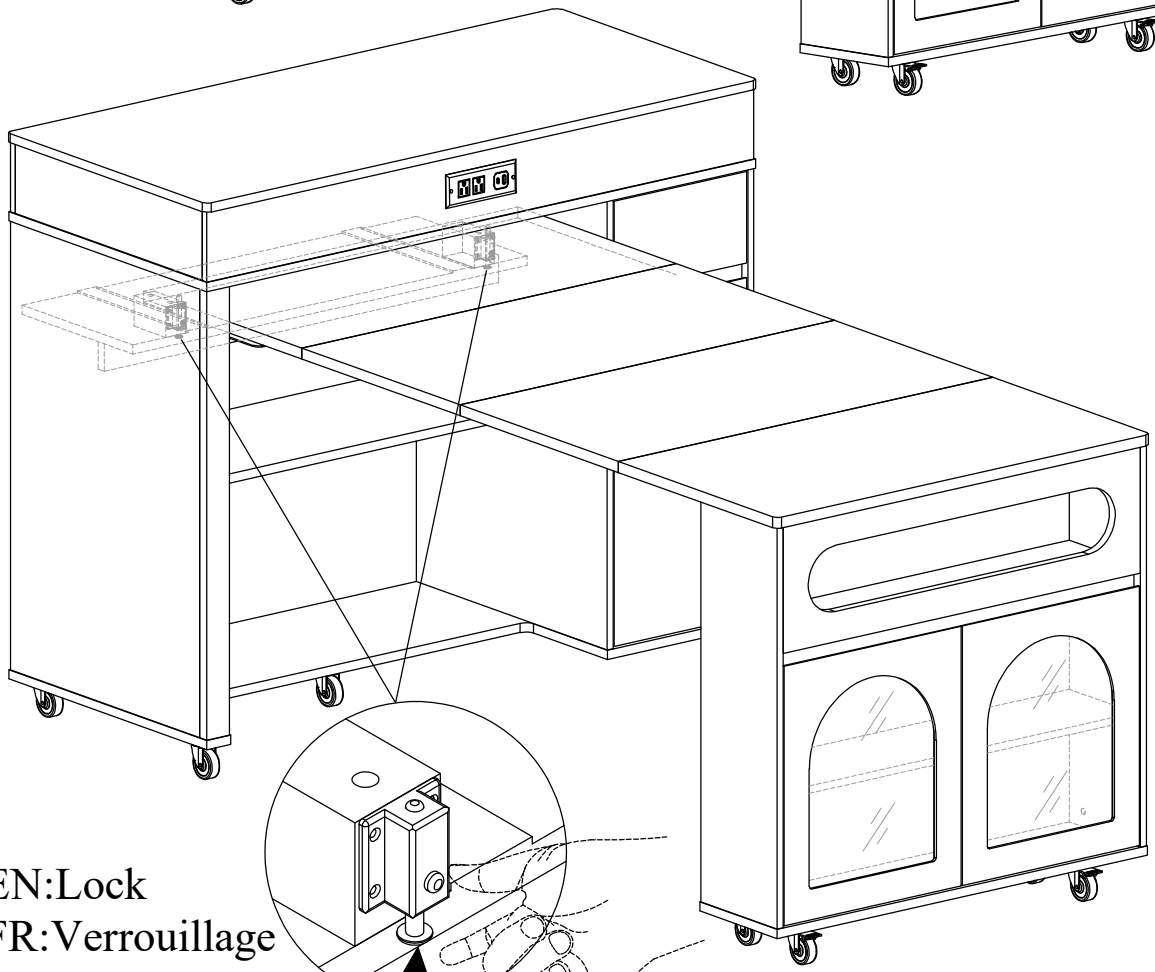
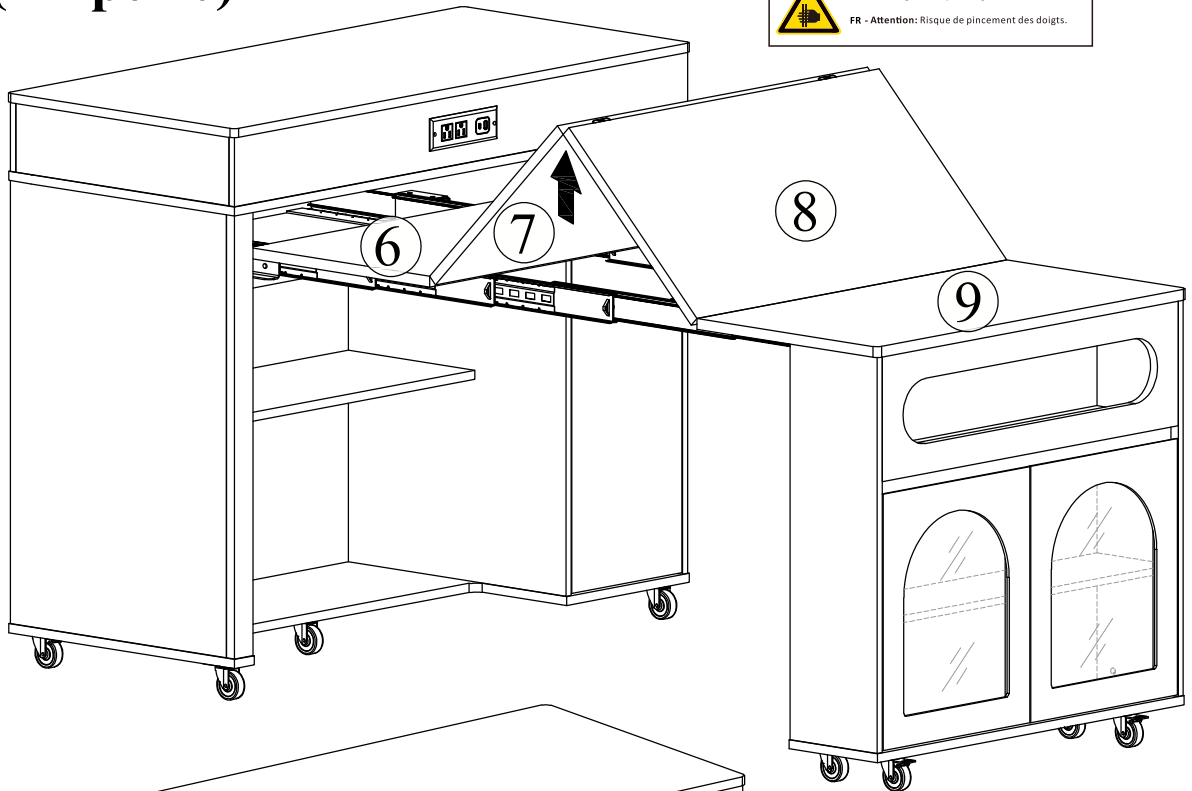
Step 39
(Étape 39)



Step 40 (Étape 40)

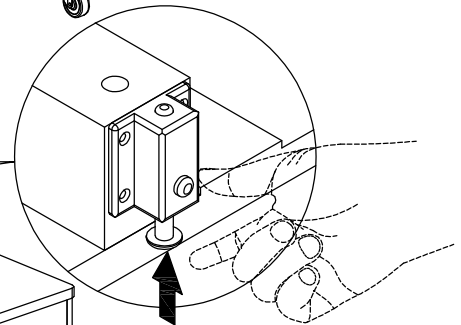
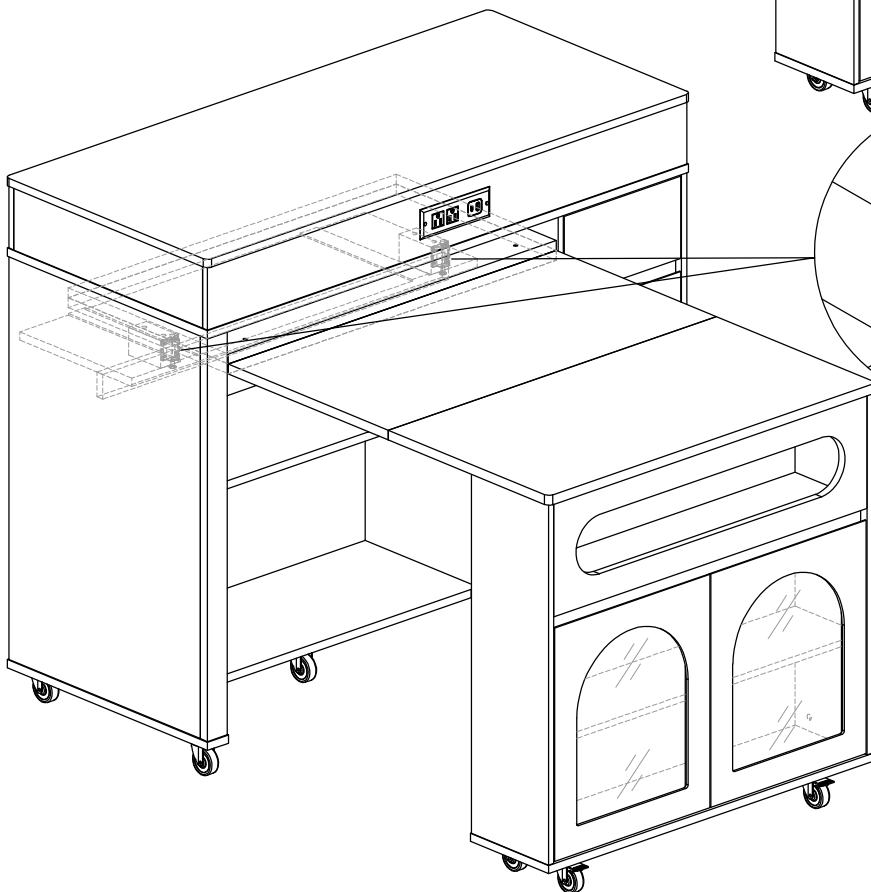
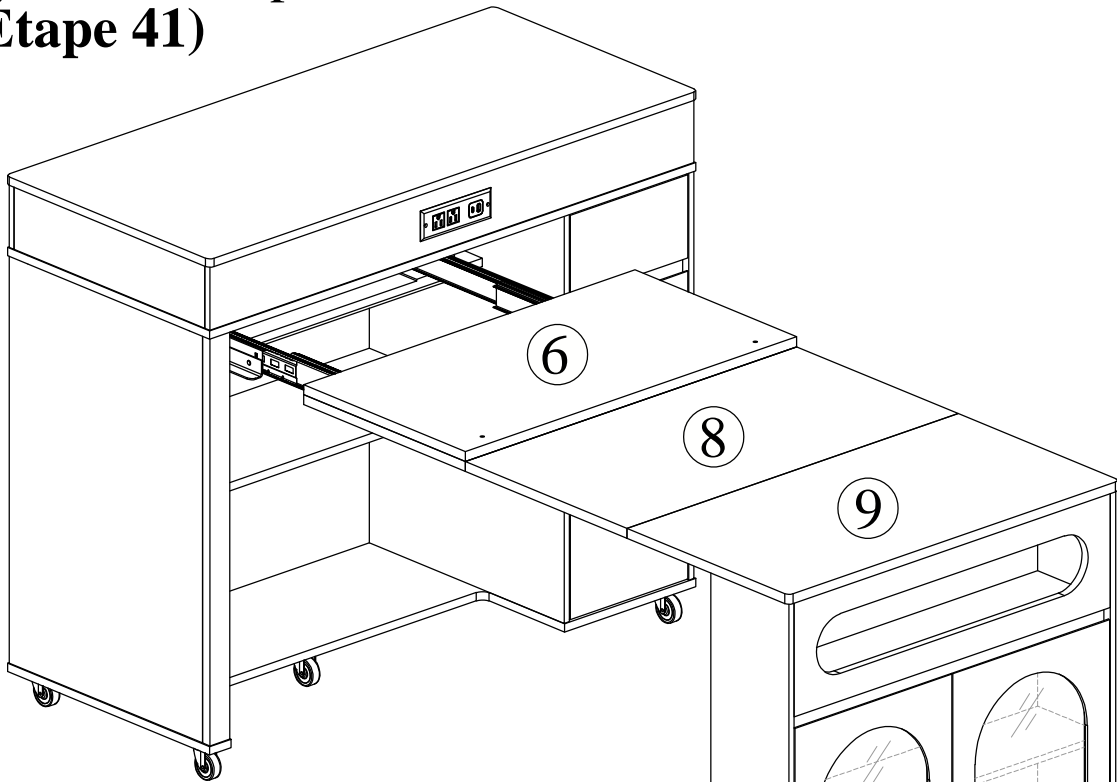
Option 1:

 EN - Warning: Hands pinching.
FR - Attention: Risque de pincement des doigts.



EN:Lock
FR:Verrouillage

Step 41 Option 2:
(Étape 41)

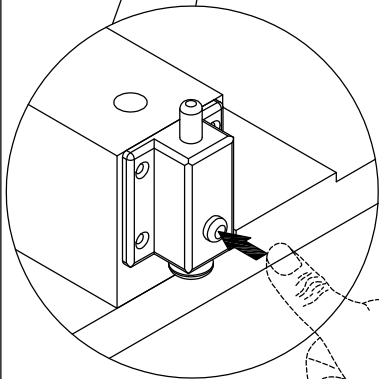
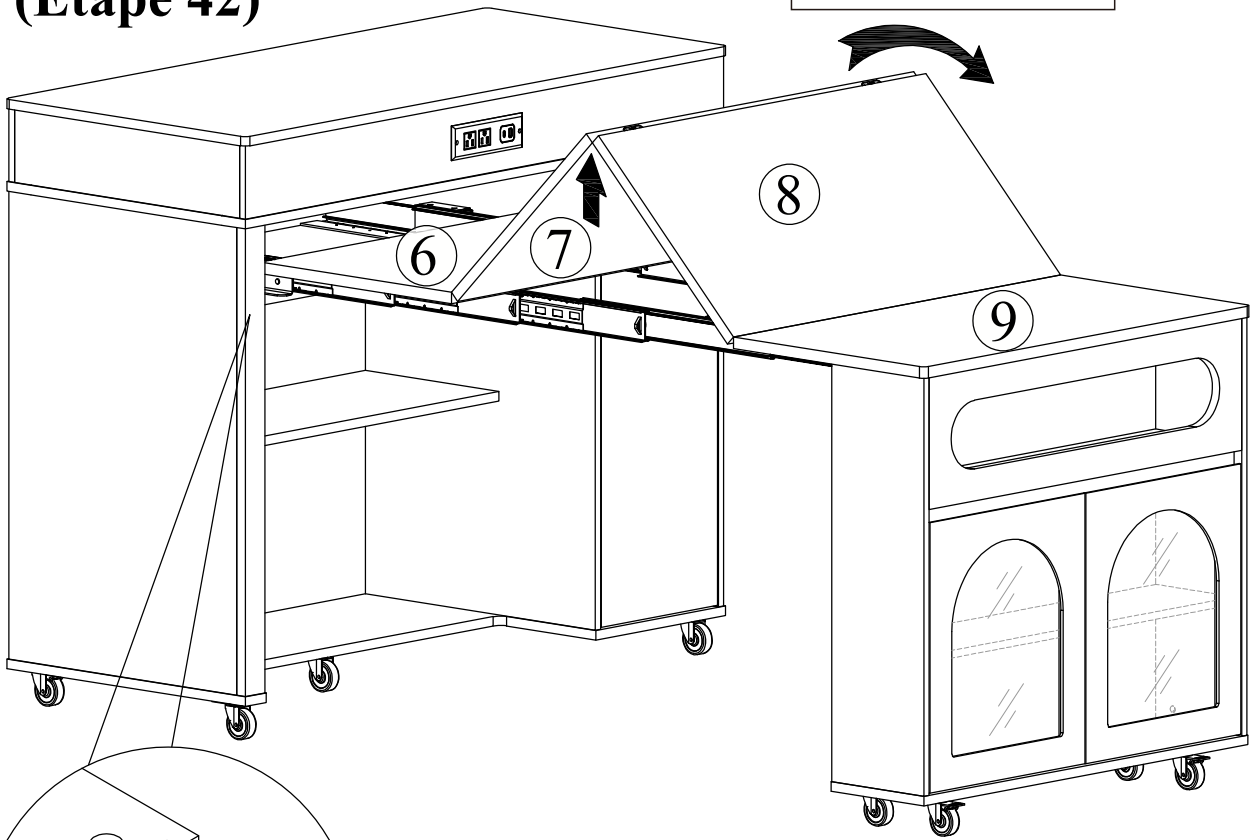


EN:Lock
FR:Verrouillage

Step 42 (Étape 42)

Option 3:

 EN - Warning: Hands pinching.
FR - Attention: Risque de pincement des doigts.



EN:Unlock
FR:Déverrouiller

