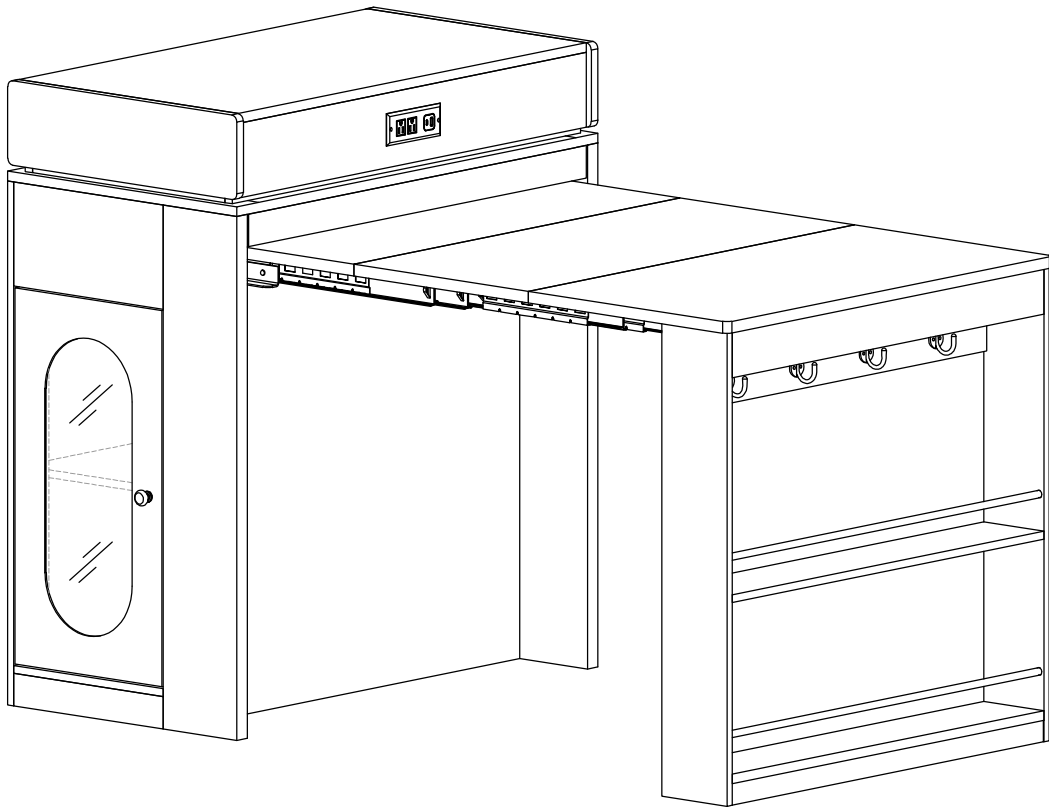
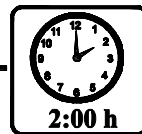
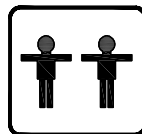
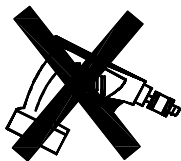


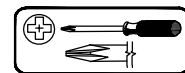
**ASSEMBLY INSTRUCTION
(INSTRUCTION DE MONTAGE)
EXTENDABLE TABLE
TABLE EXTENDIBLE
SKU:N852P396682/N852P396683**



*** Use of power tool to assemble this product will invalidate any claim and damage this product making unsafe !!!
* Please assemble on a clean soft surface to avoid damage.**



Tools Requi



(Not Included)

IMPORTANT:

**PLEASE READ INSTRUCTION BEFORE STARTING THE ASSEMBLY
VEUILLEZ LIRE LES INSTRUCTIONS AVANT DE COMMENCER L'ASSEMBLAGE**

Thank you for buying our products.

Please read the installation manual carefully before installation,

we need you to follow the instructions on the accessories and hardware

step by step assembly complete, our instructions are very detailed.

Products are environmentally friendly products,

Please rest assured that you do not soak in water, do not place very heavy items,

do not malicious push and pull,

if you have any problems in the process of assembly and use, please contact us.

Thank you again for your purchase of our products,

I wish you a happy life.

Merci d'avoir acheté nos produits.

Veillez lire attentivement le manuel d'installation avant l'installation,

nous avons besoin que vous suiviez les instructions sur les accessoires et le matériel

assemblage étape par étape terminé, nos instructions sont très détaillées.

Les produits sont des produits respectueux de l'environnement,

Soyez assuré de ne pas tremper dans l'eau, de ne pas placer d'objets très lourds,

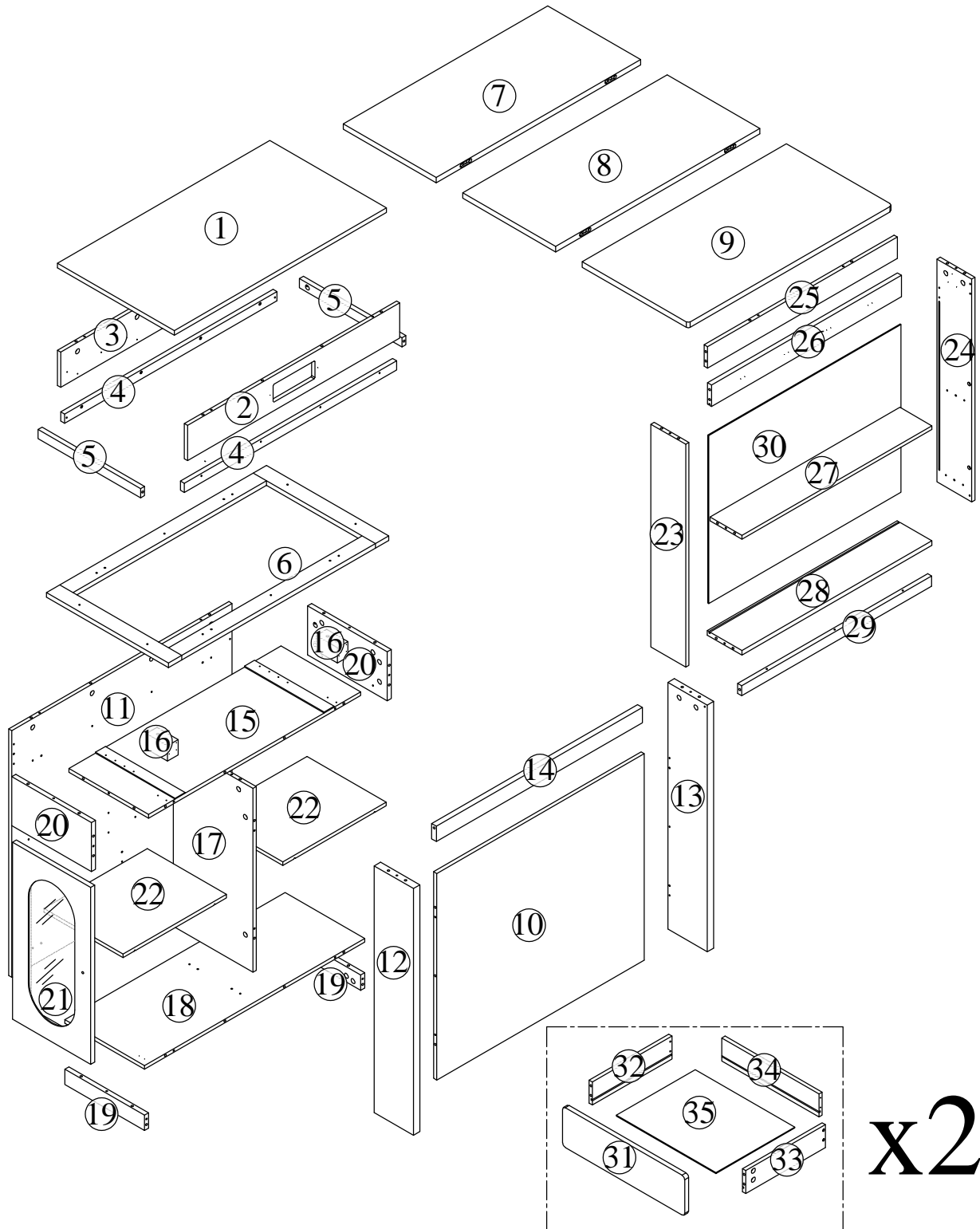
ne poussez et ne tirez pas de manière malveillante,

si vous rencontrez des problèmes lors du processus d'assemblage et d'utilisation, veuillez nous contacter.

Merci encore pour votre achat de nos produits,

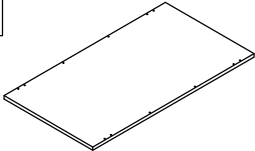
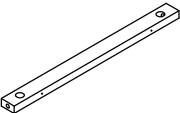
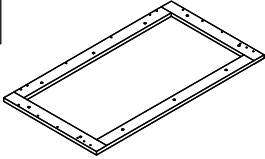
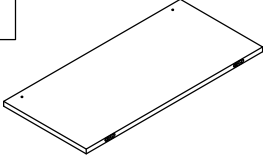
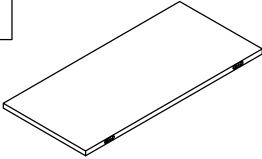
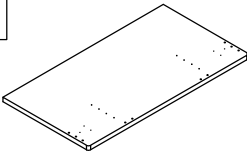
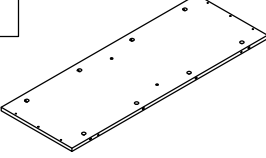
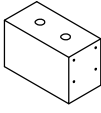
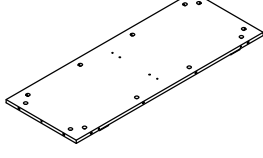
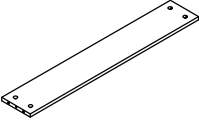
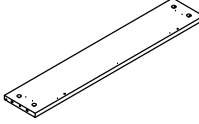
Je vous souhaite une vie heureuse.

Detail View (Vue détaillée)

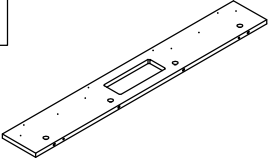
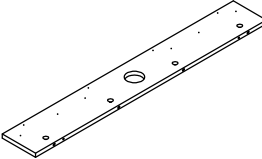
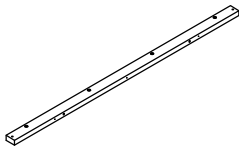
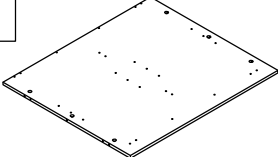
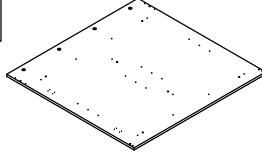
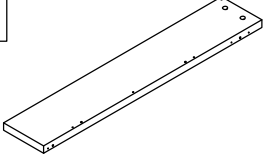


**Identifying the Hardware-Identify the hardware using the illustrations below.
 (Identification du matériel - Identification du matériel à l'aide des illustrations ci-dessous)**

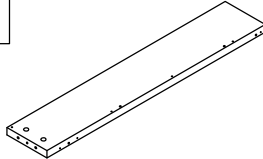
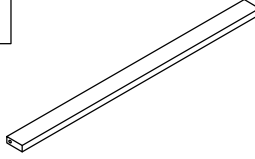
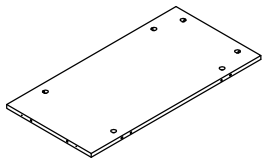
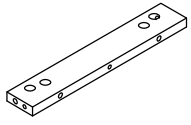
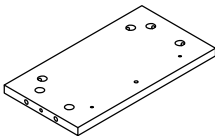
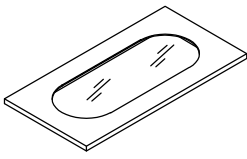
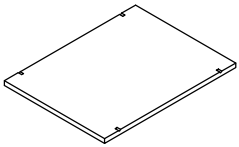
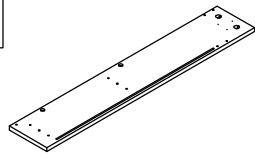
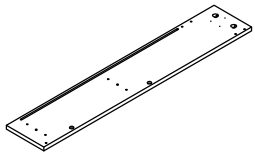
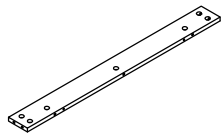
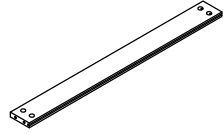
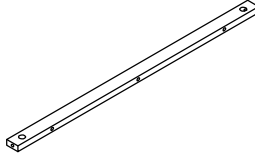
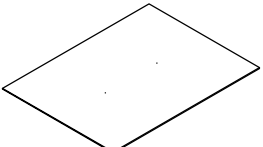
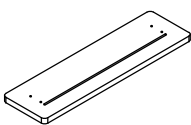
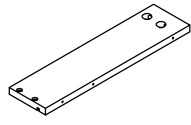
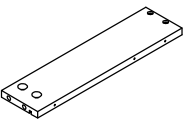
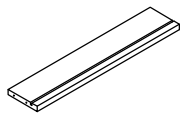
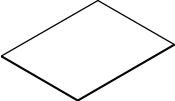
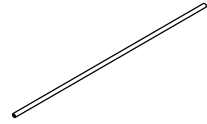
Part List (Liste des pièces) -N852P396682

<p>1</p>  <p>Top panel - 1pc (Panneau supérieur)</p>	<p>5</p>  <p>Up side bottom rail - 2pcs (Rail inférieur latéral supérieur)</p>	<p>6</p>  <p>Middle frame - 1pc (Cadre moyen)</p>
<p>7</p>  <p>Top panel - 1pc (Panneau supérieur)</p>	<p>8</p>  <p>Top panel - 1pc (Panneau supérieur)</p>	<p>9</p>  <p>Top panel - 1pc (Panneau supérieur)</p>
<p>15</p>  <p>Middle panel - 1pc (Panneau moyen)</p>	<p>16</p>  <p>Little piece of wood - 2pcs (Petits blocs de bois)</p>	<p>18</p>  <p>Bottom panel - 1pc (Plaque de base)</p>
<p>27</p>  <p>Middle panel of the activity rack - 1pc (Panneau moyen du rack d'activité)</p>	<p>28</p>  <p>Bottom panel of the activity rack - 1pc (Plaque de base du rack d'activité)</p>	

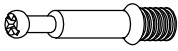







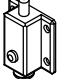

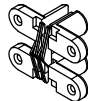


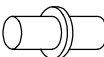




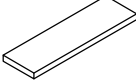


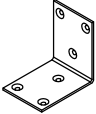
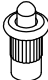
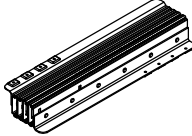

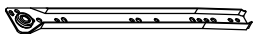

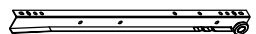
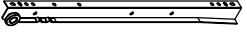
Part List (Liste des pièces) -N852P396683

<p>2</p>  <p>Up front panel - 1pc (Panneau avant)</p>	<p>3</p>  <p>Up back panel - 1pc (Panneau arrière)</p>	<p>4</p>  <p>Up front and back bottom rail - 2pcs (Rail inférieur avant et arrière)</p>
<p>10</p>  <p>Lower front panel - 1pc (Panneau avant inférieur)</p>	<p>11</p>  <p>Lower back panel - 1pc (Panneau arrière inférieur)</p>	<p>12</p>  <p>Left side panel - 1pc (Panneau latéral gauche)</p>

Part List (Liste des pièces) -N852P396683

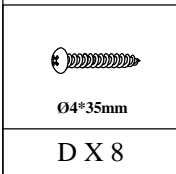
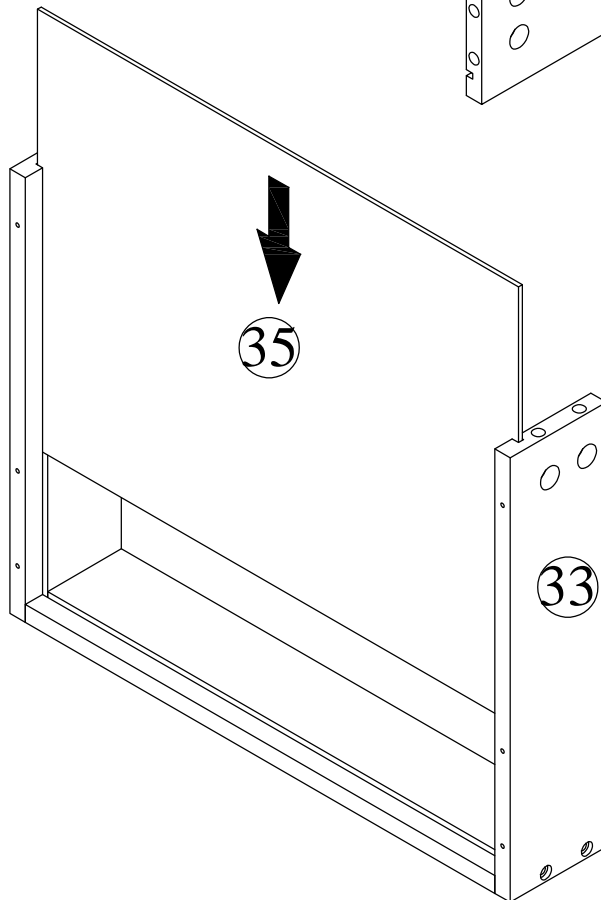
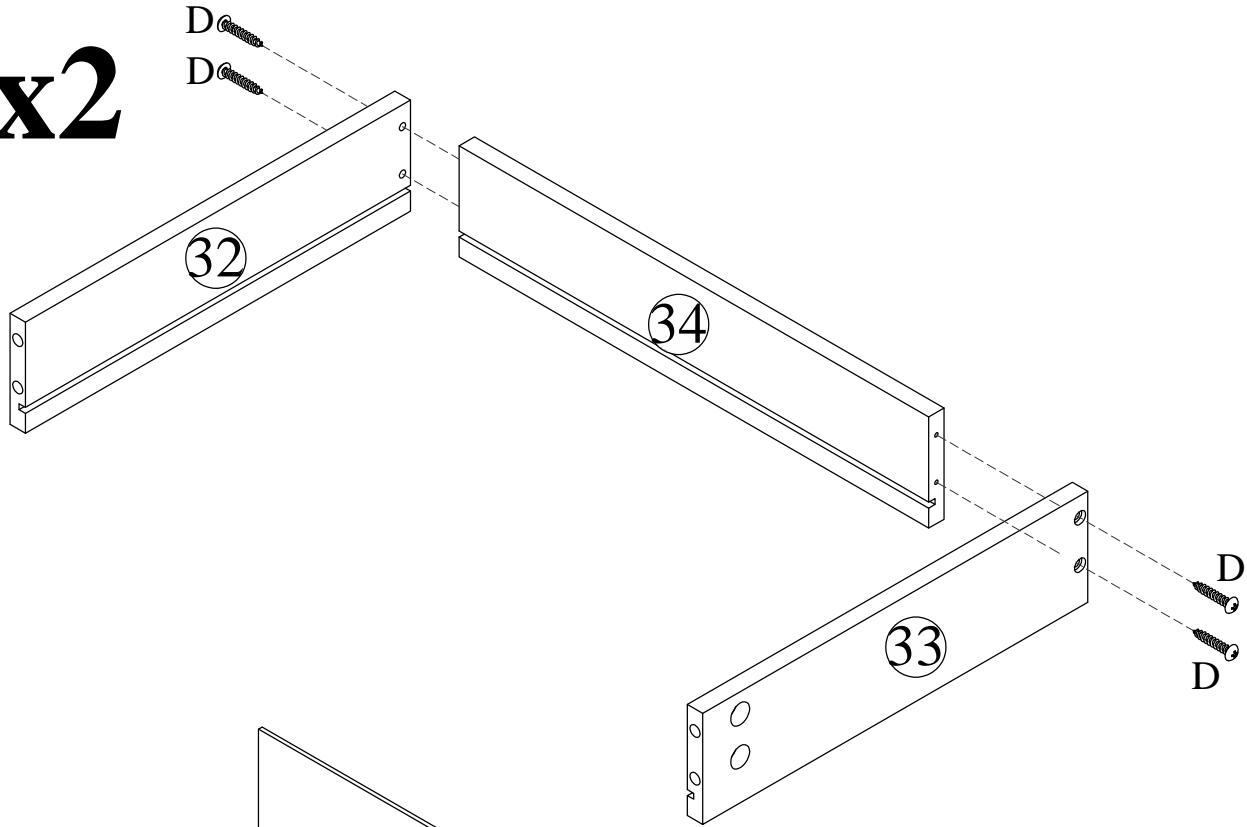
<p>13</p>  <p>Right side panel - 1pc (Panneau latéral droit)</p>	<p>14</p>  <p>Middle rail - 1pc (Rail moyen)</p>	<p>17</p>  <p>Neutral plate - 1pc (Plaque neutre)</p>
<p>19</p>  <p>Rail - 2pcs (Ferroviaire)</p>	<p>20</p>  <p>Side panel - 2pcs (Panneau latéral)</p>	<p>21</p>  <p>Door - 1pc (Porte)</p>
<p>22</p>  <p>Adjustable shelf - 2pcs (Étagère réglable)</p>	<p>23</p>  <p>Left plate of the activity rack - 1pc (Plaque gauche du support d'activité)</p>	<p>24</p>  <p>Right plate of the activity rack - 1pc (Plaque droite du support d'activité)</p>
<p>25</p>  <p>Up front rail - 1pc (Rail avant)</p>	<p>26</p>  <p>Up back rail - 1pc (Rail arrière)</p>	<p>29</p>  <p>Lower front rail - 1pc (Rail avant inférieur)</p>
<p>30</p>  <p>Back panel - 1pc (Panneau arrière)</p>	<p>31</p>  <p>Drawer front panel - 2pcs (Panneau avant tiroir)</p>	<p>32</p>  <p>Drawer left side panel - 2pcs (Panneau latéral gauche du tiroir)</p>
<p>33</p>  <p>Drawer right side panel - 2pcs (Panneau latéral droit du tiroir)</p>	<p>34</p>  <p>Drawer back panel - 2pcs (Panneau arrière tiroir)</p>	<p>35</p>  <p>Drawer bottom panel - 2pcs (Panneau inférieur du tiroir)</p>
<p>Z</p>  <p>Steel pipe - 2pcs (Tuyau en acier)</p>		

Hardware List (Liste du matériel) -N852P396683

<p>A</p>  <p>Ø6.5x35mm</p>	<p>B</p>  <p>Ø15x9mm</p>	<p>C</p>  <p>Ø6x30mm</p>	<p>D</p>  <p>Ø4x35mm</p>
<p>Three in one bolts - (104+3pcs) (Boulons trois en un)</p>	<p>Three in one lock - (104+3pcs) (Serrure trois en un)</p>	<p>Wood dowel - (54+3pcs) (Cheville en bois)</p>	<p>Round head screw - (27+2pcs) (Vis à tête ronde)</p>
<p>E</p>  <p>Ø4x20mm</p>	<p>F</p> 	<p>G</p>  <p>Ø4x12mm</p>	<p>H</p> 
<p>Round head screw - (8+1pcs) (Vis à tête ronde)</p>	<p>Soft close hinges - (2pcs) (Charnières à fermeture douce)</p>	<p>Wood screw - (36+2pcs) (Vide en bois)</p>	<p>Insert Row - (1pc) (Insérer une ligne)</p>
<p>I</p> 	<p>J</p>  <p>Ø3x12mm</p>	<p>K</p> 	<p>L</p>  <p>Ø4x19mm</p>
<p>Locating piece - (2pcs) (Pièce de localisation)</p>	<p>Wood screw - (38+2pcs) (Vide en bois)</p>	<p>Hinges - (4pcs) (charnières)</p>	<p>Wood screw - (16+1pcs) (Vide en bois)</p>
<p>M</p> 	<p>N</p> 	<p>O</p> 	<p>P</p>  <p>Ø5x16mm</p>
<p>Handle - (1pc) (Poignée)</p>	<p>Shelf support - (8+1pcs) (Support étagère)</p>	<p>Hook - (4pcs) (Crochet)</p>	<p>Round head screw - (16+1pcs) (Vis à tête ronde)</p>
<p>Q</p> 	<p>R</p> 	<p>S</p> 	<p>T</p> 
<p>Allen wrench - (1pc) (clé Allen)</p>	<p>Plastic baffle - (1pc) (Panneau en plastique)</p>	<p>Felt pad - (8+1pcs) (Pad de feutre)</p>	<p>Caster wheels - (2pcs) (Roues à roulettes)</p>
<p>U</p> 	<p>V</p> 	<p>W</p> 	<p>X</p> 
<p>Outlet cover - (1pc) (Couverture de sortie)</p>	<p>L-shaped iron sheet - (2pcs) (Feuille de fer en forme de L)</p>	<p>Spring bolt - (2pcs) (Boulon à ressort)</p>	<p>Slide rail - (2pcs) (Rail coulissant)</p>
<p>Y</p>  <p>M4x16mm</p>	<p>CL</p>  <p>300mm</p>	<p>CR</p>  <p>300mm</p>	<p>DL</p>  <p>300mm</p>
<p>Bolt - (1pc) (boulon)</p>	<p>Slide rail - (2pcs) (Rail coulissant)</p>	<p>Slide rail - (2pcs) (Rail coulissant)</p>	<p>Slide rail - (2pcs) (Rail coulissant)</p>
<p>DR</p>  <p>300mm</p> <p>Slide rail - (2pcs) (Rail coulissant)</p>			

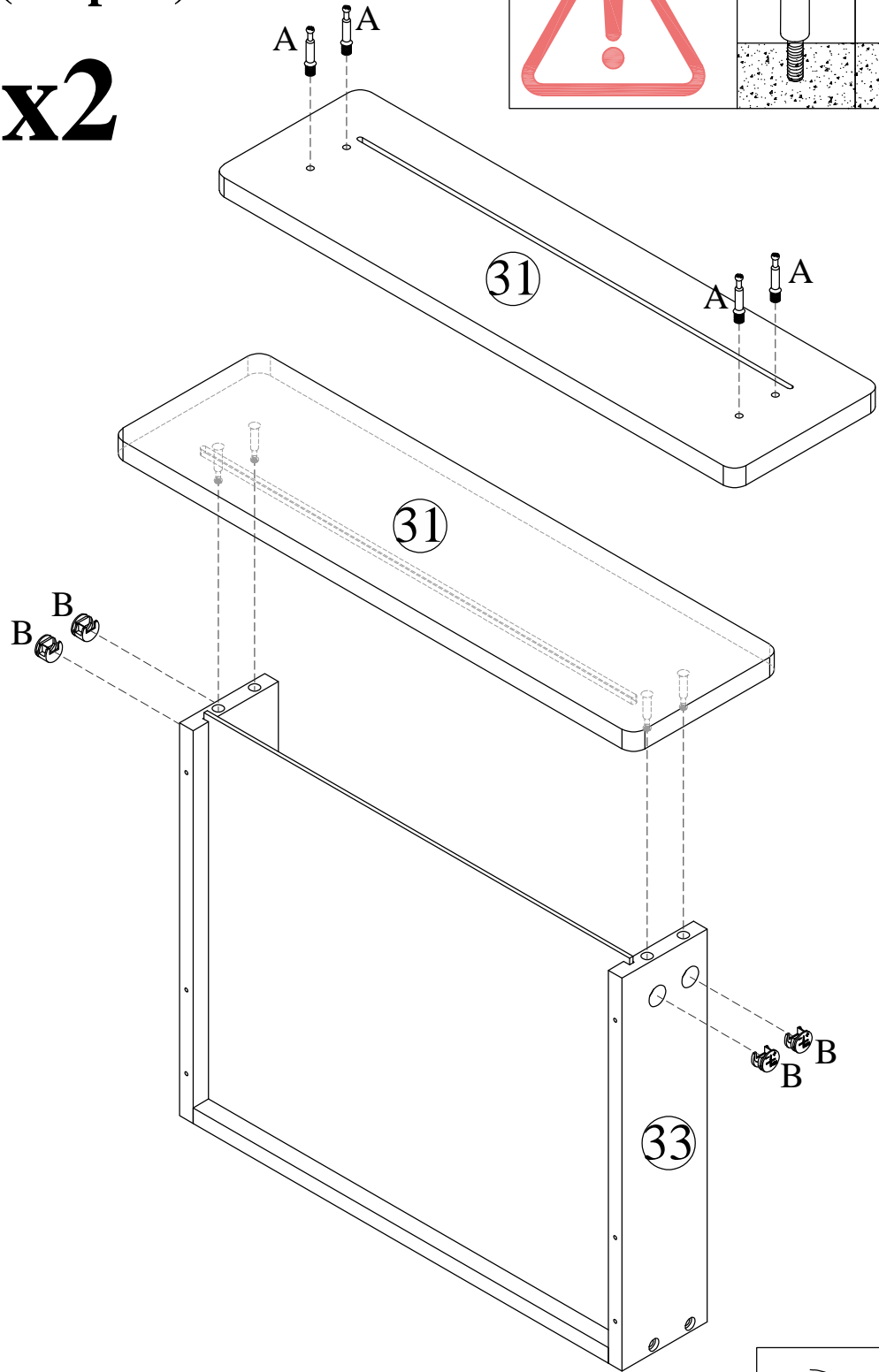
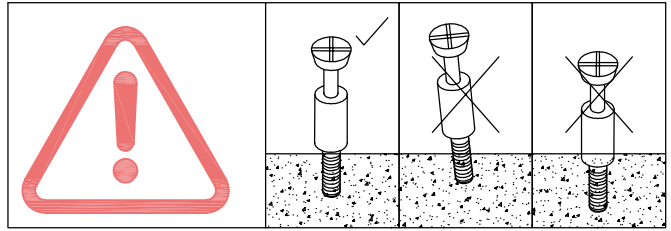
Step 1 (Étape 1)

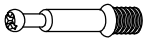

x2

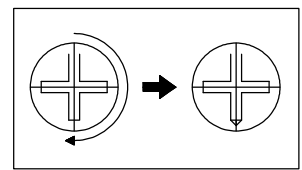


Step2 (Étape 2)

x2



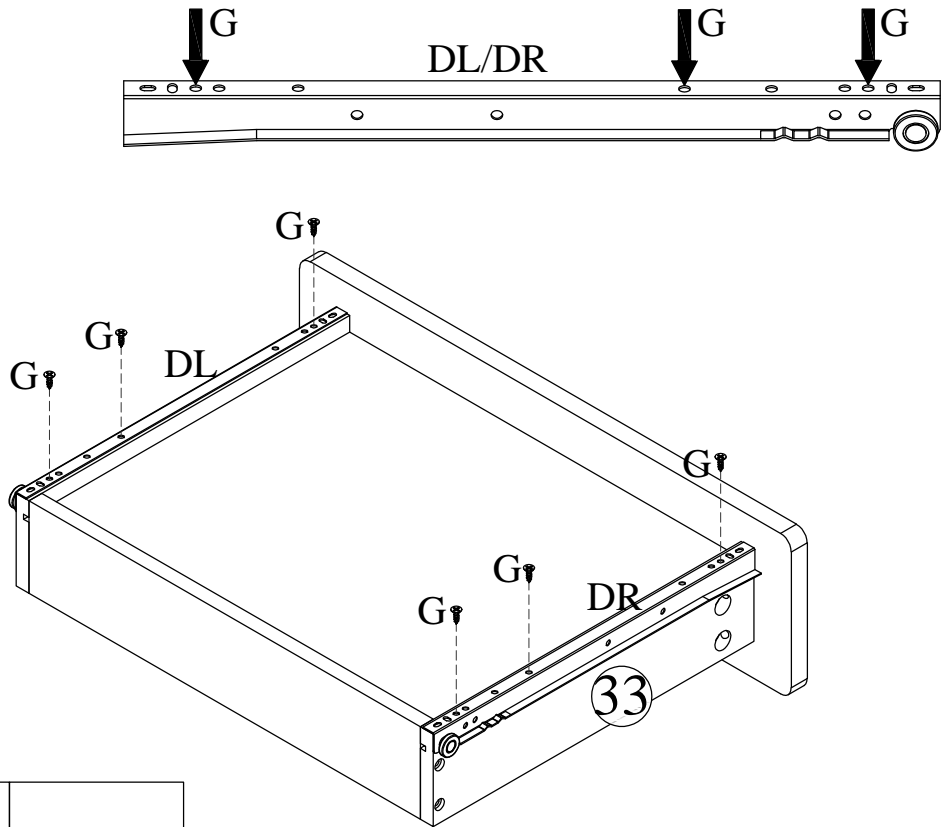
	
06.5*35mm	015*9mm
A X 8	B X 8






Lock Minifix cap clockwise

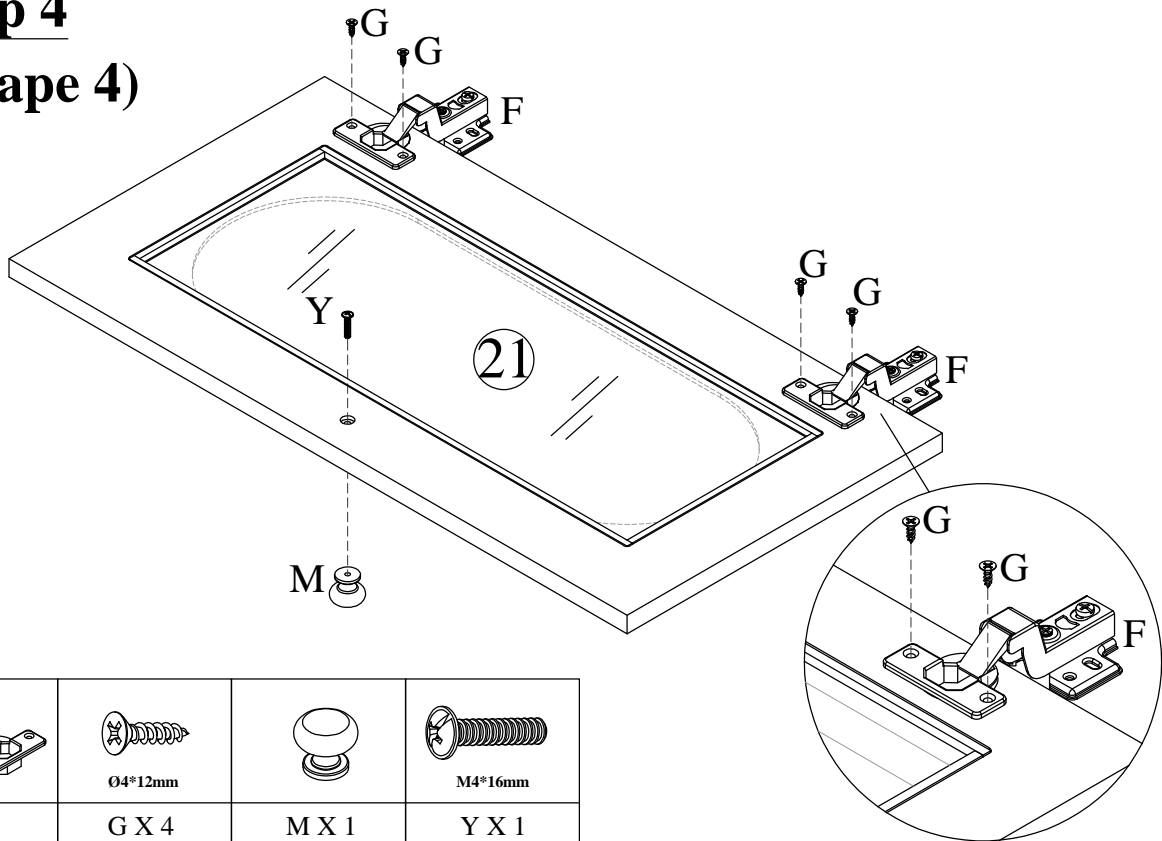
Step 3 (Étape 3)





x2



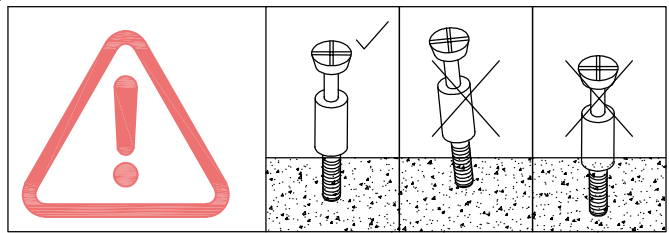
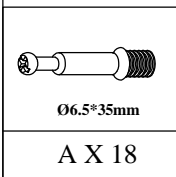
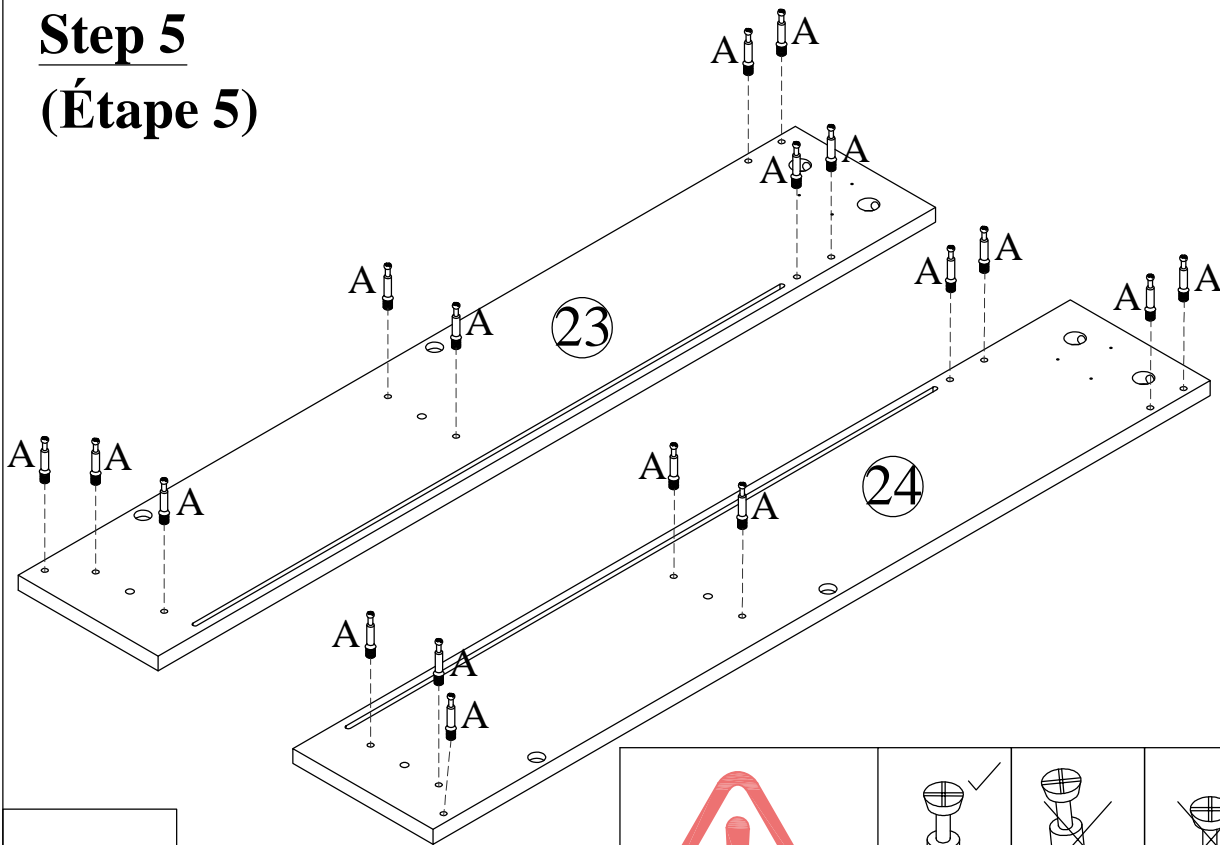
		
Ø4*12mm	300mm	300mm
G X 12	DL X 2	DR X 2

Step 4 (Étape 4)

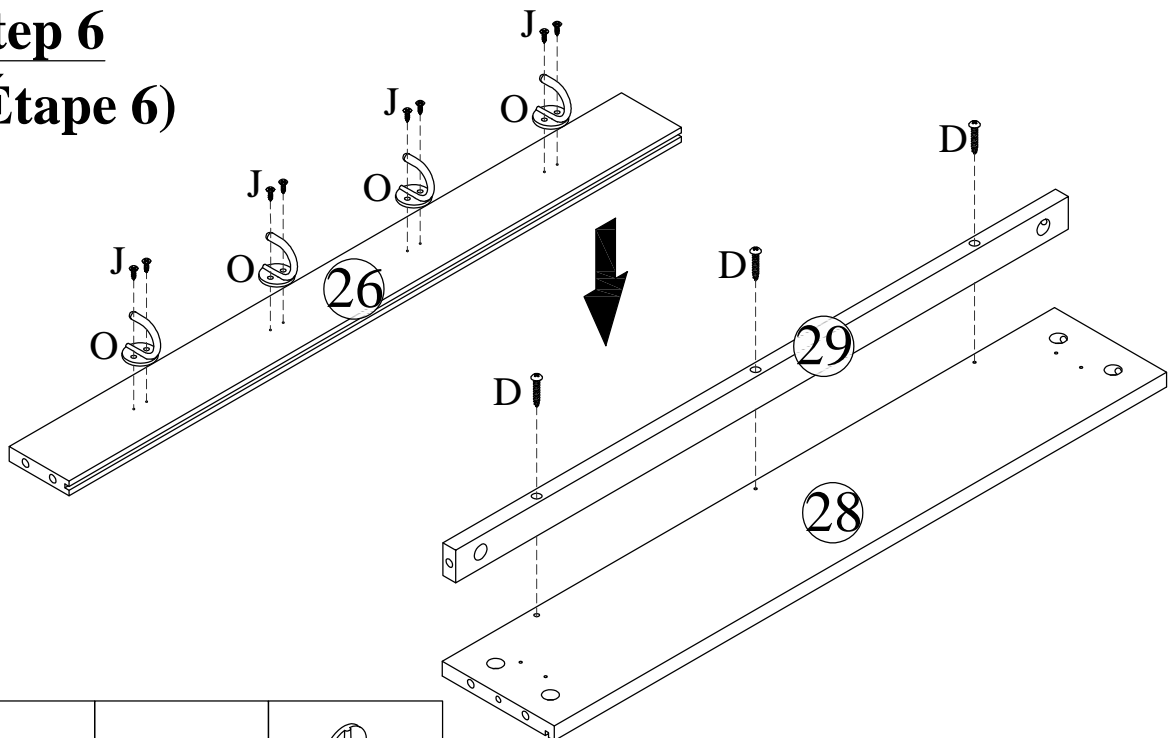





			
FX 2	Ø4*12mm	MX 1	M4*16mm
	G X 4		Y X 1

Step 5 (Étape 5)

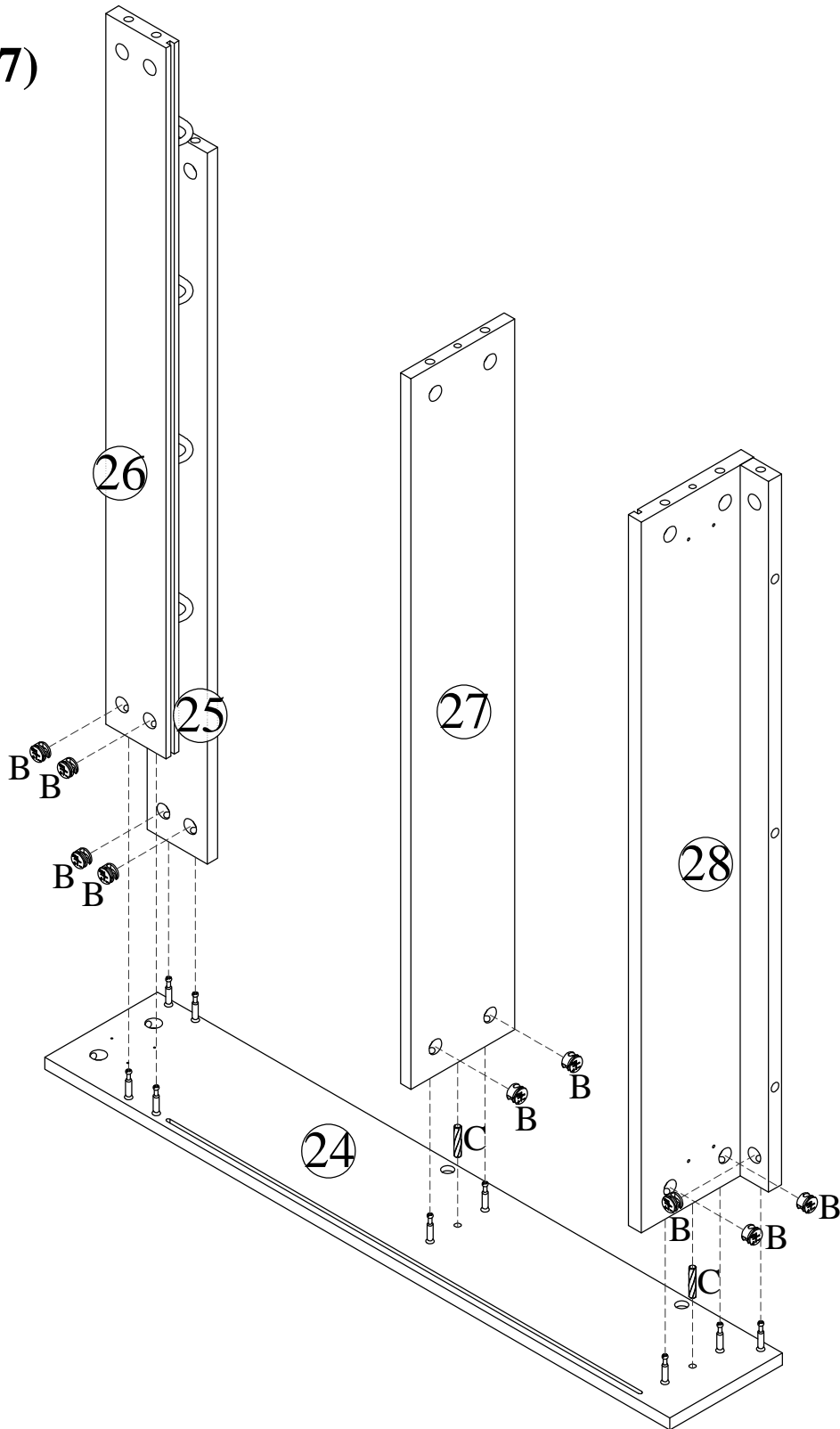



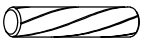
Step 6 (Étape 6)

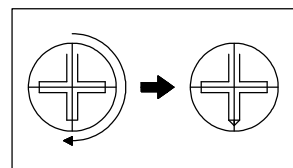


		
04*35mm	03*12mm	
D X 3	J X 8	O X 4

Step 7 (Étape 7)

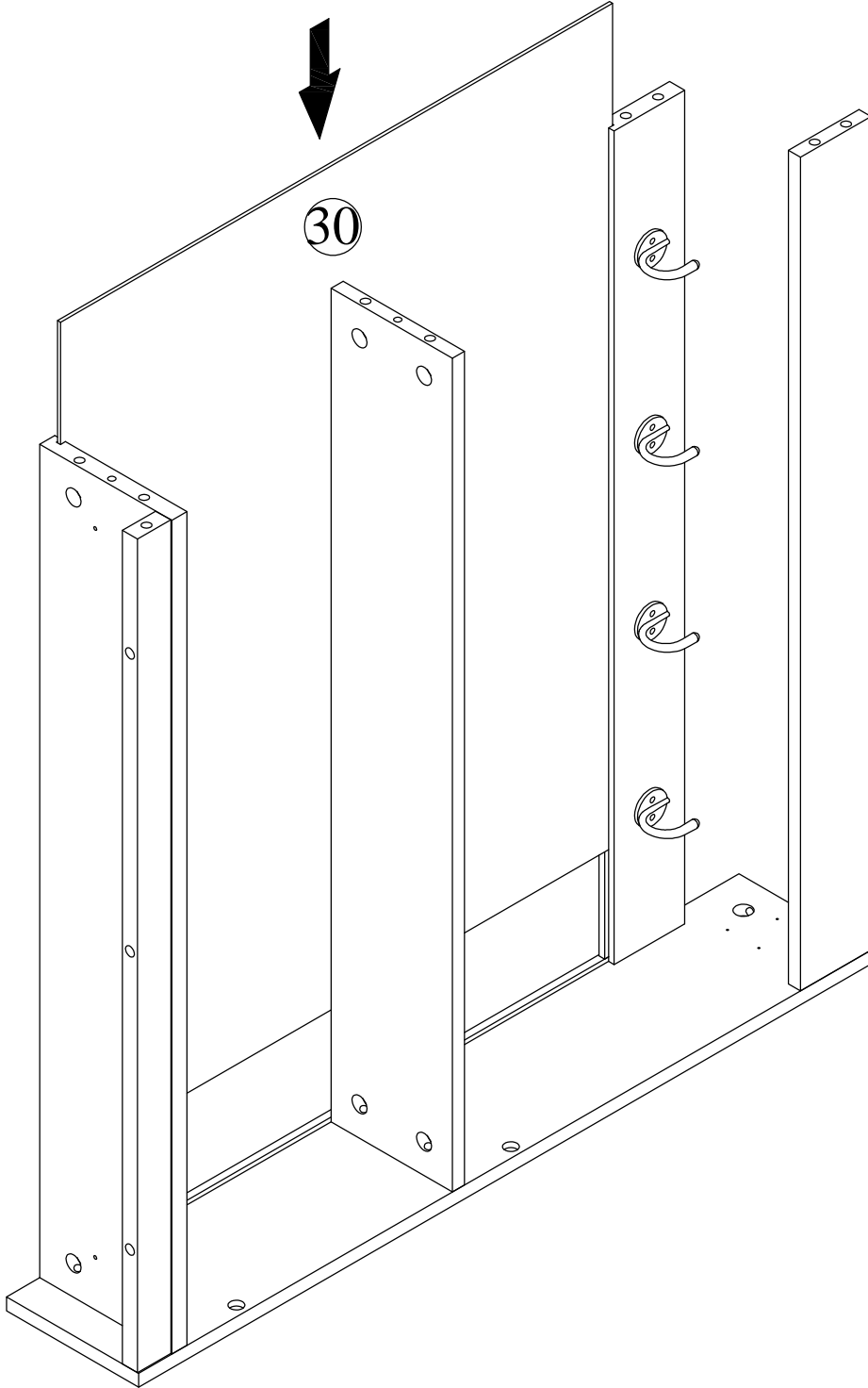


	
Ø15*9mm	Ø6*30mm
B X 9	C X 2

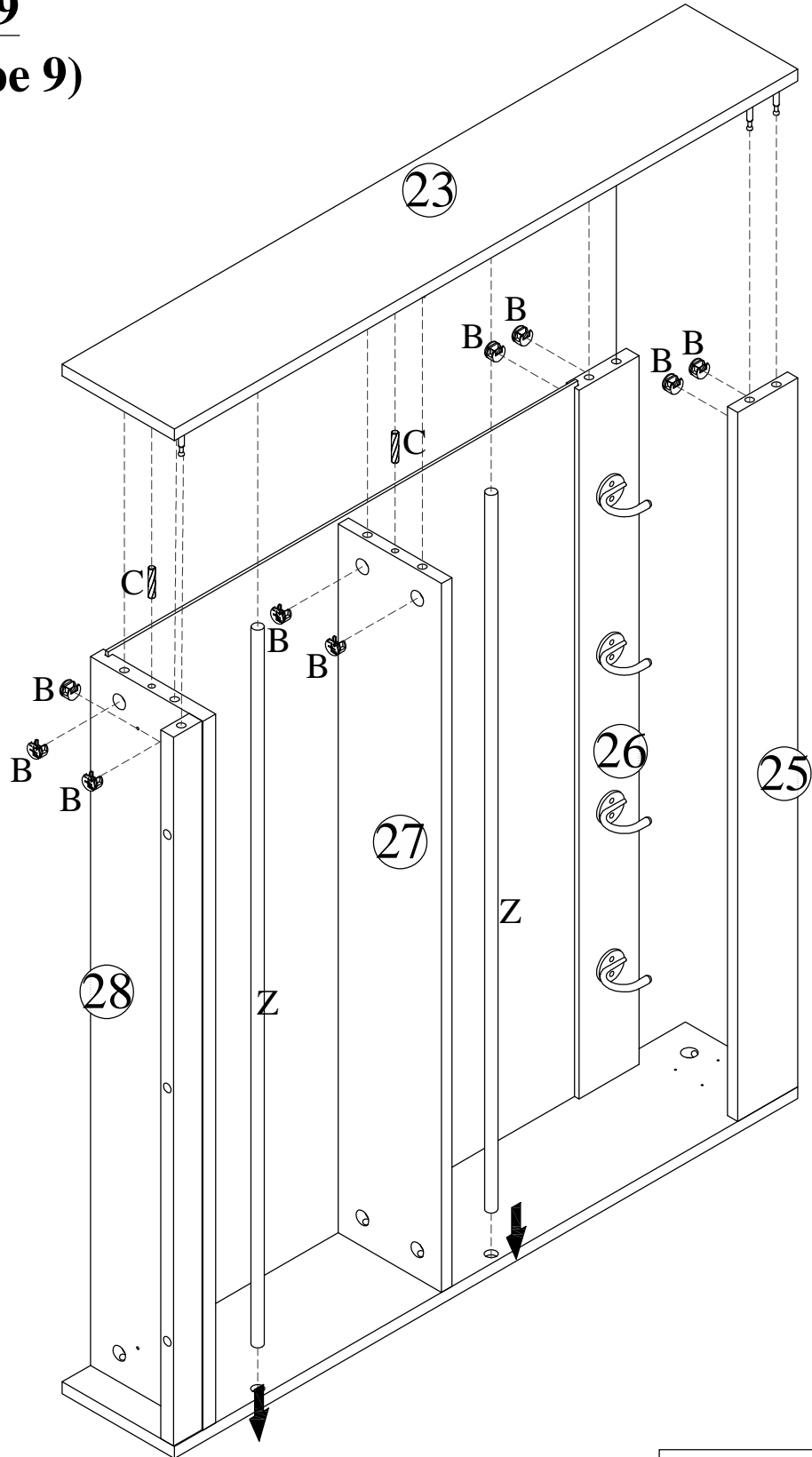



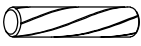

Lock Minifix cap clockwise

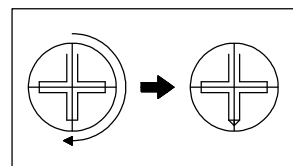
Step 8
(Étape 8)



Step 9 (Étape 9)

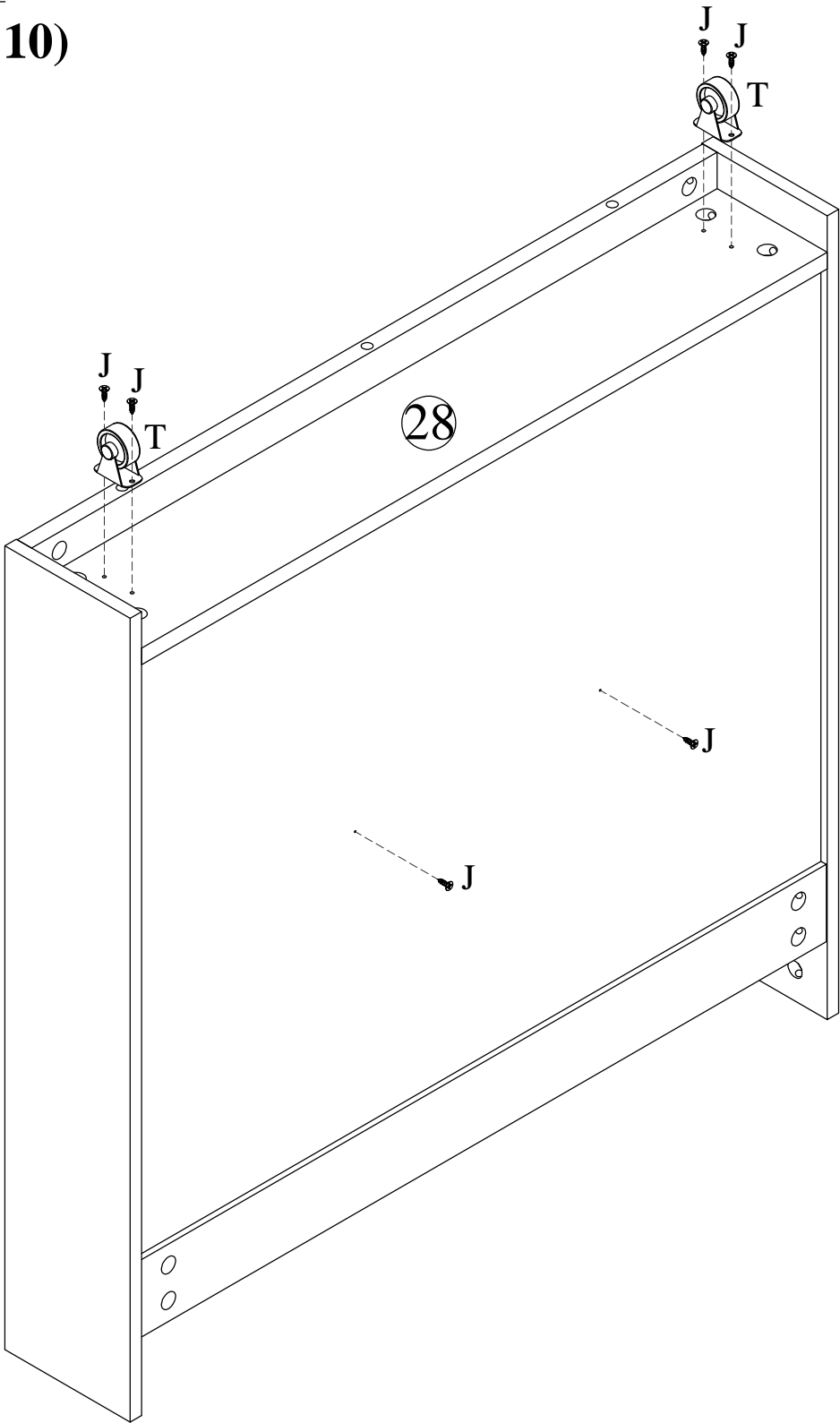




		
Ø15*9mm	Ø6*30mm	
B X 9	C X 2	Z X 2



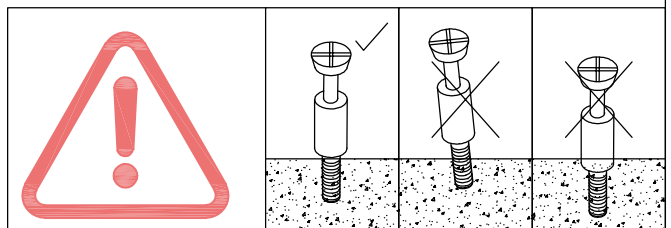
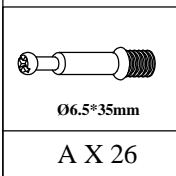
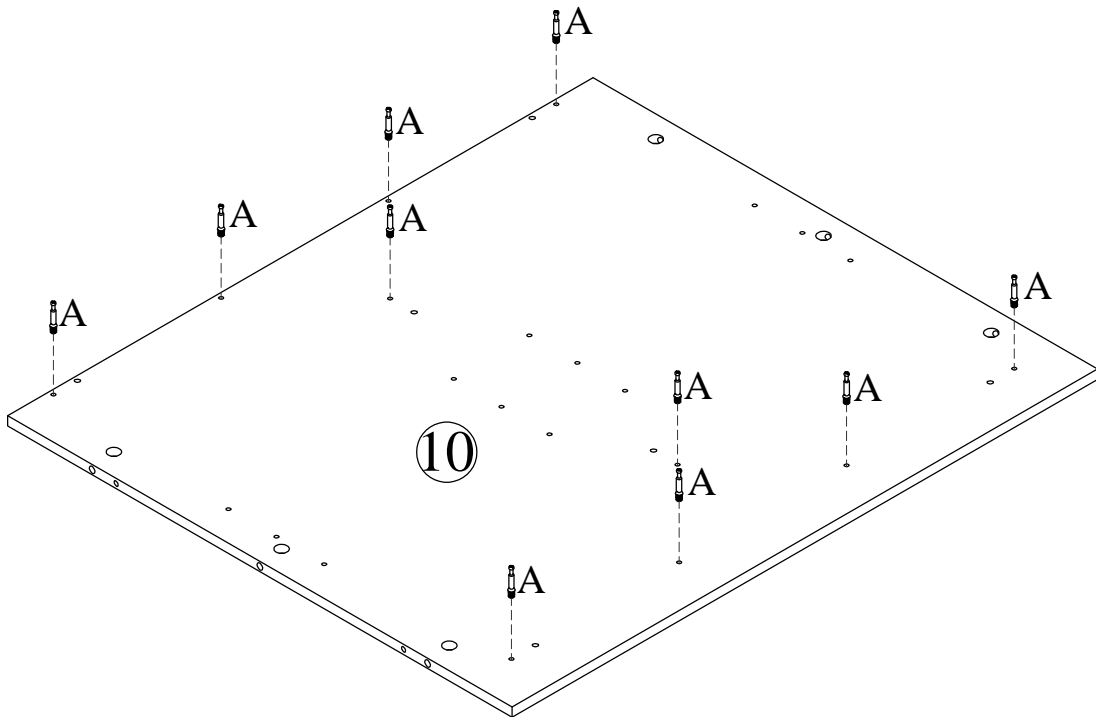
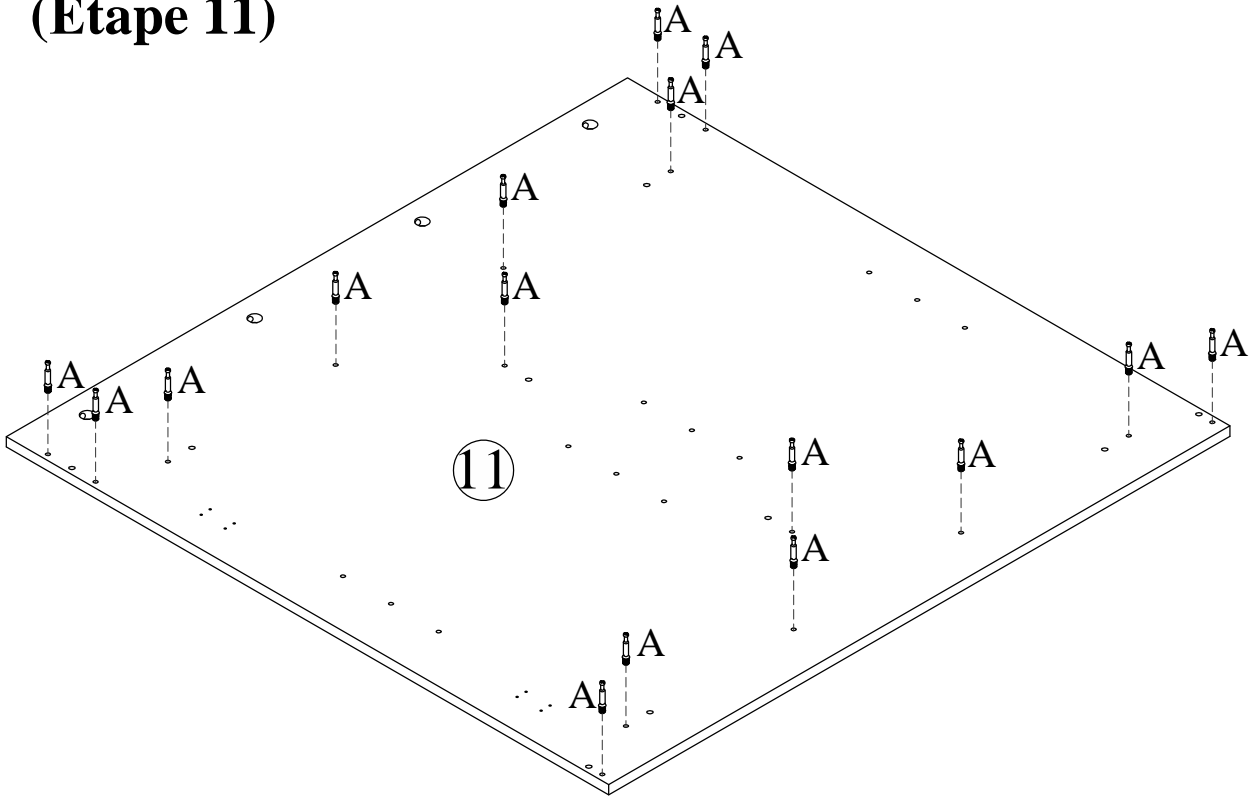
Lock Minifix cap clockwise

Step 10 (Étape 10)

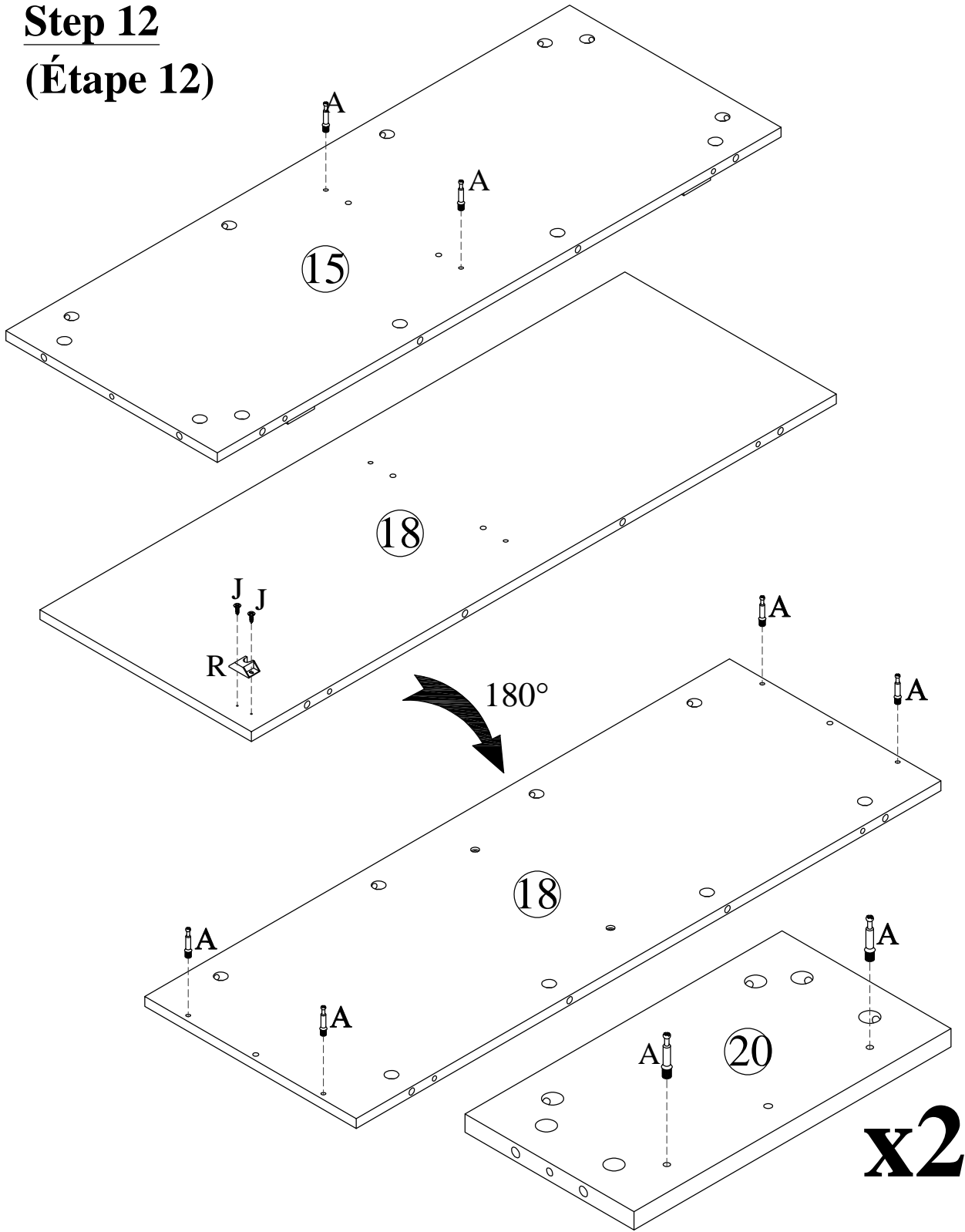


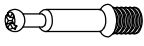


 Ø3*12mm	
J X 6	T X 2

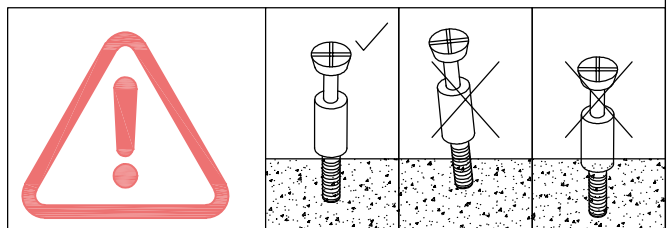
Step 11 (Étape 11)



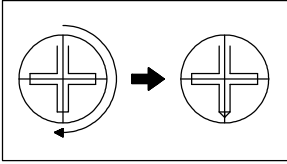
Step 12 (Étape 12)



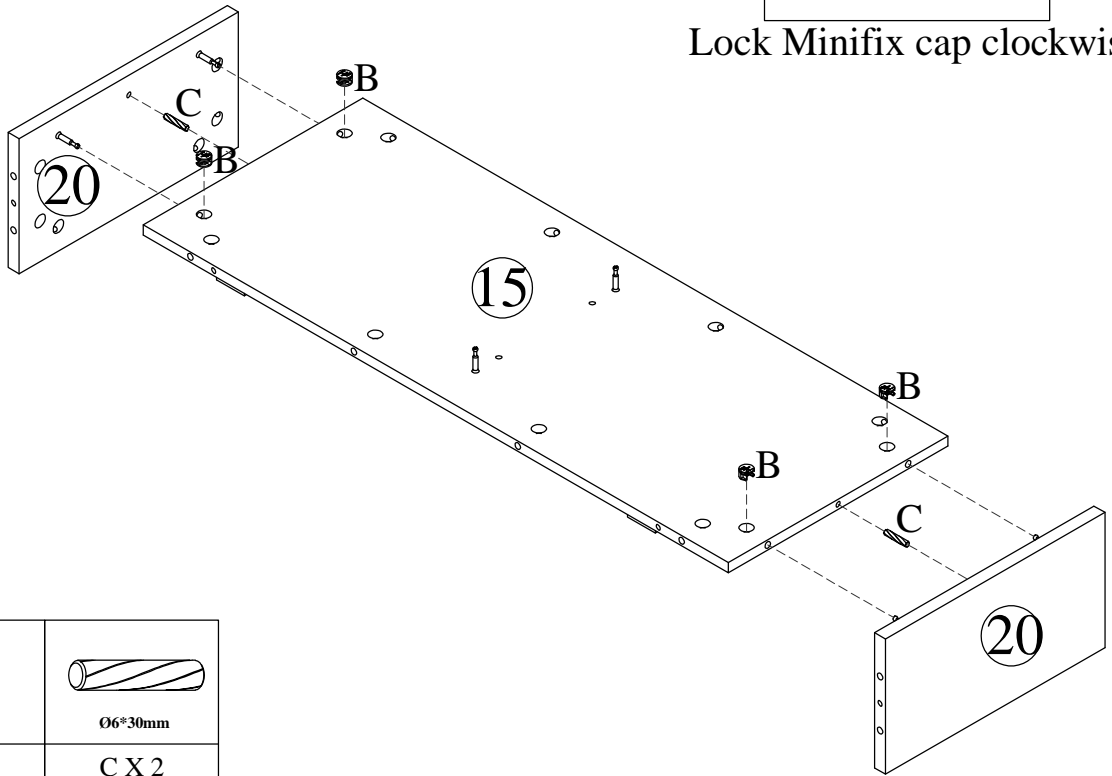
		
06.5*35mm	03*12mm	
A X 10	J X 2	R X 1


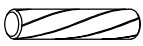


Step 13 (Étape 13)

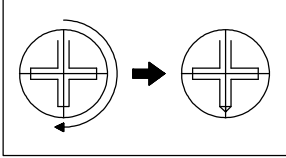


Lock Minifix cap clockwise

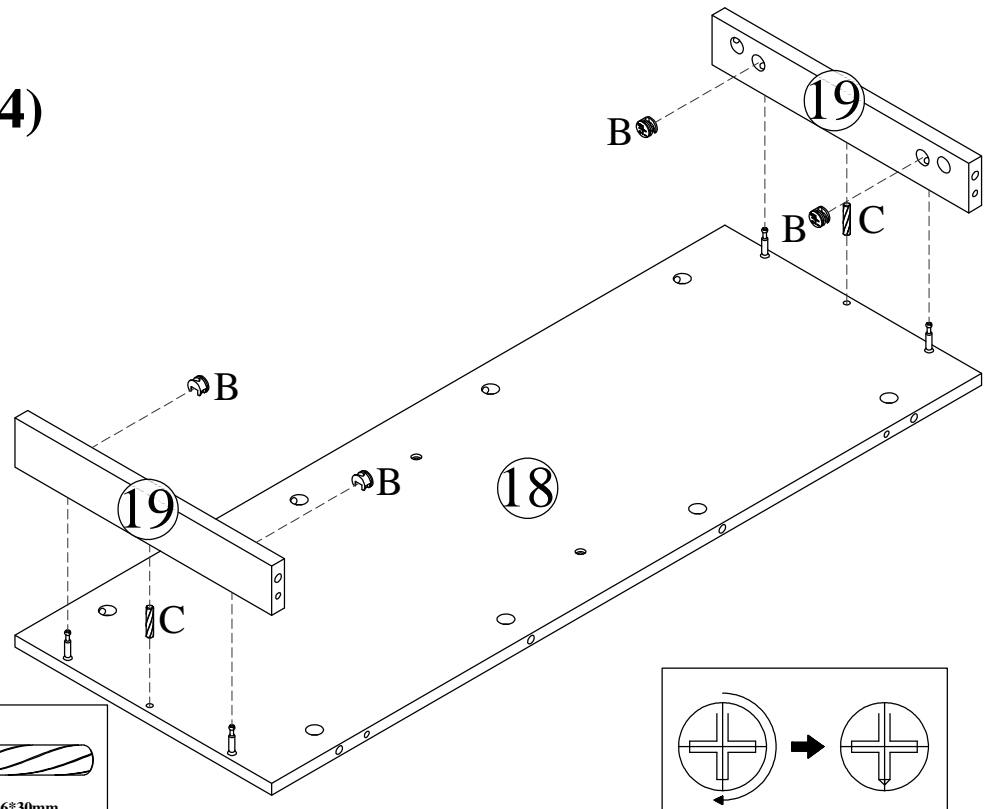




	
Ø15*9mm	Ø6*30mm
B X 4	C X 2

Step 14 (Étape 14)

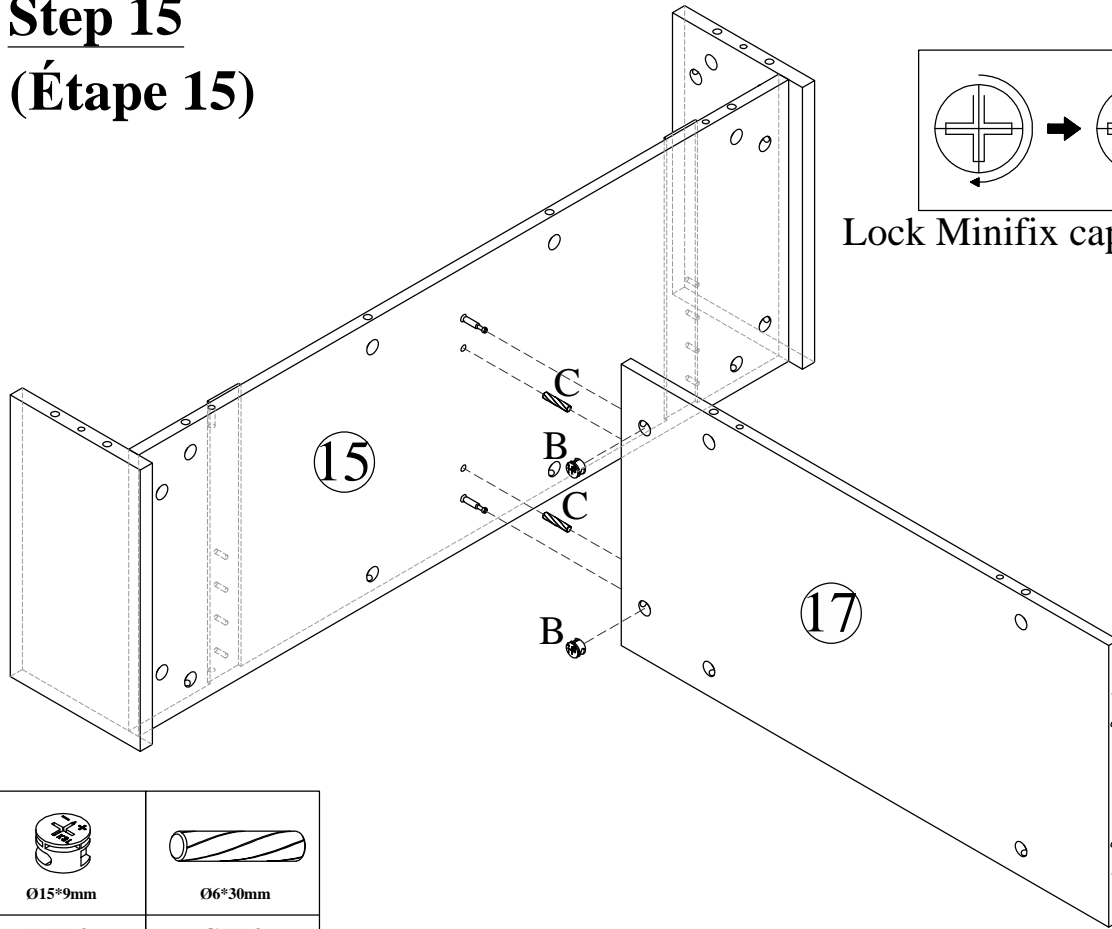


Lock Minifix cap clockwise



	
Ø15*9mm	Ø6*30mm
B X 4	C X 2

Step 15 (Étape 15)



Lock Minifix cap clockwise



Ø15*9mm

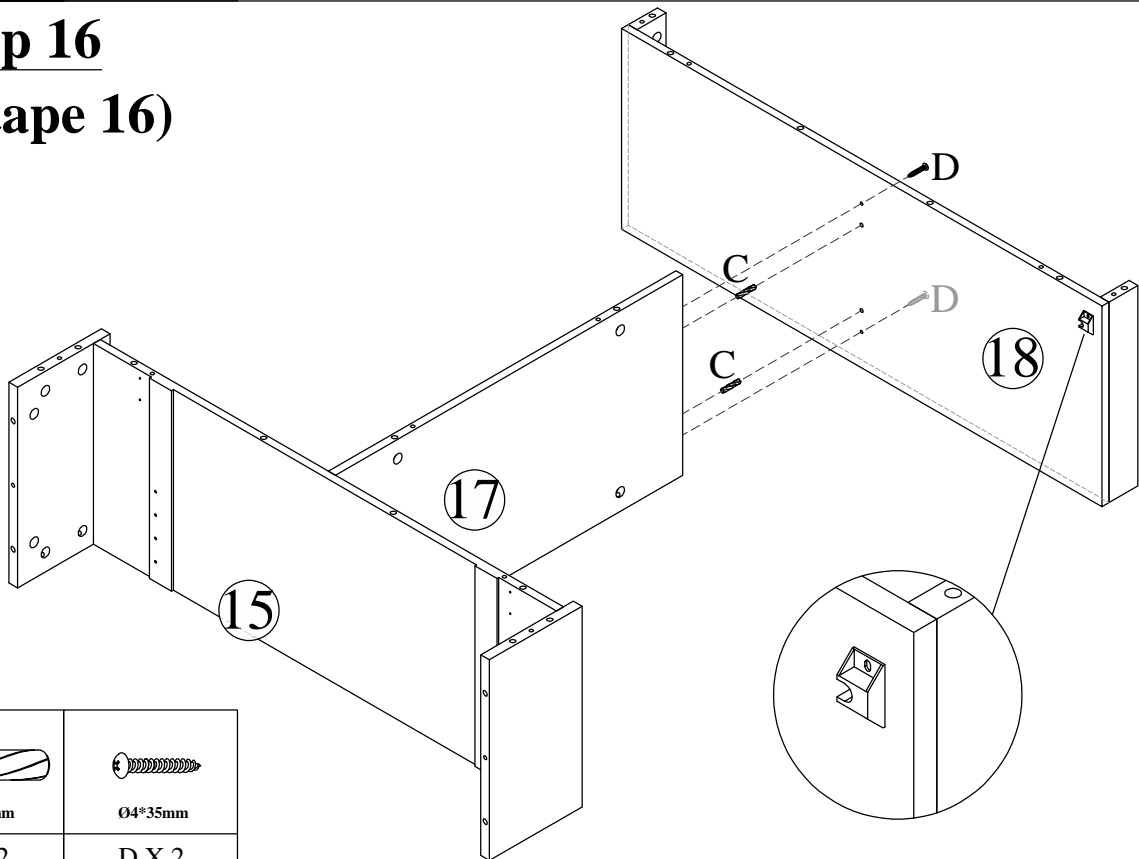
B X 2



Ø6*30mm

C X 2

Step 16 (Étape 16)



Ø6*30mm

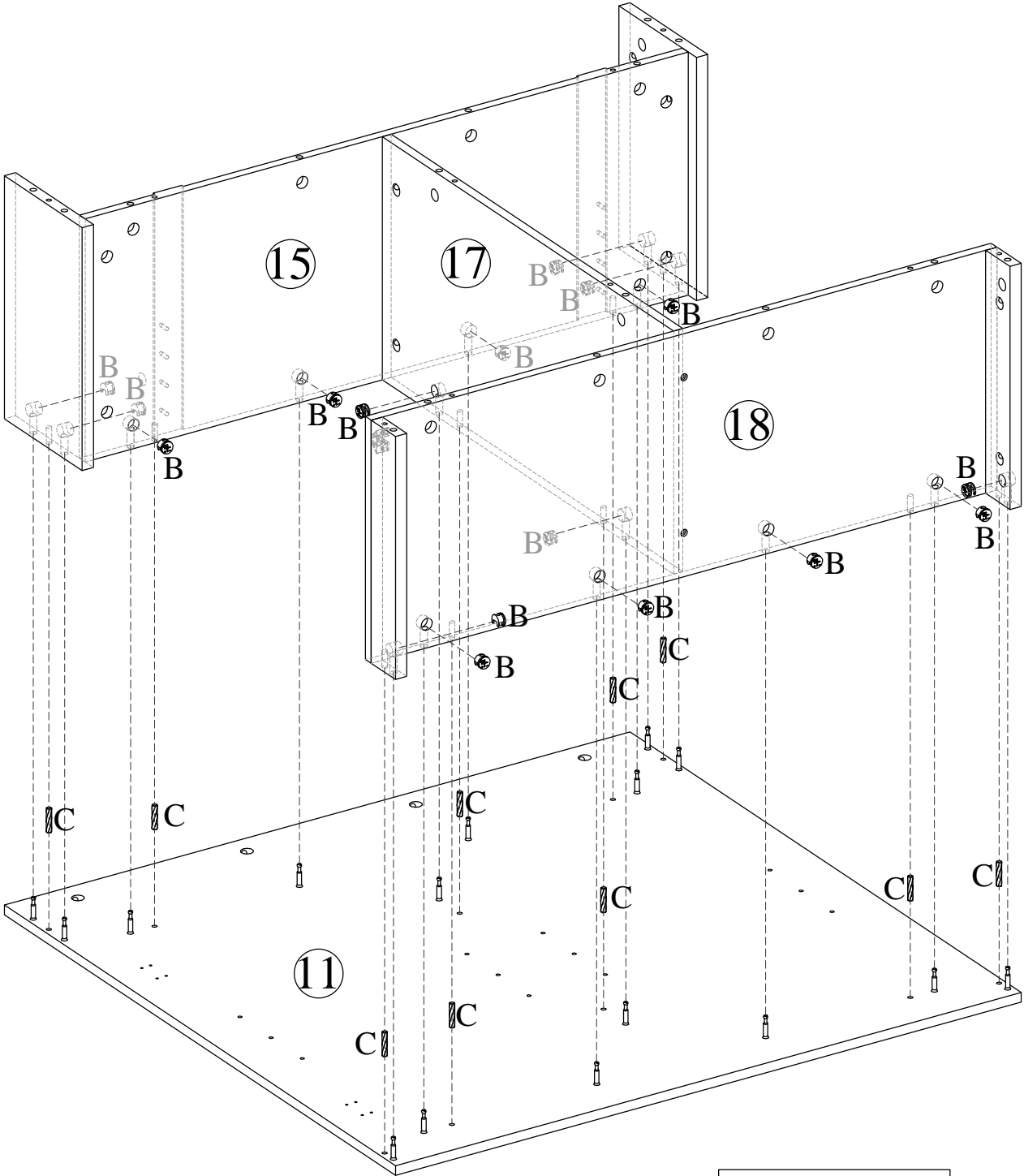
C X 2


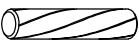


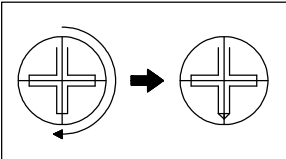
Ø4*35mm

D X 2

Step 17 (Étape 17)

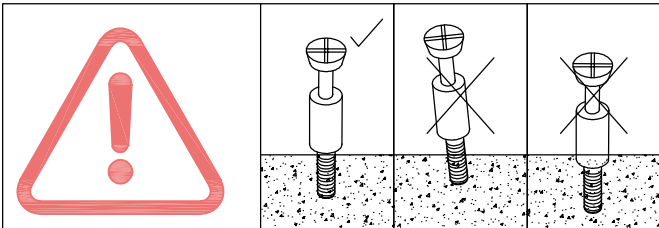
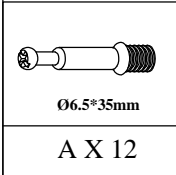
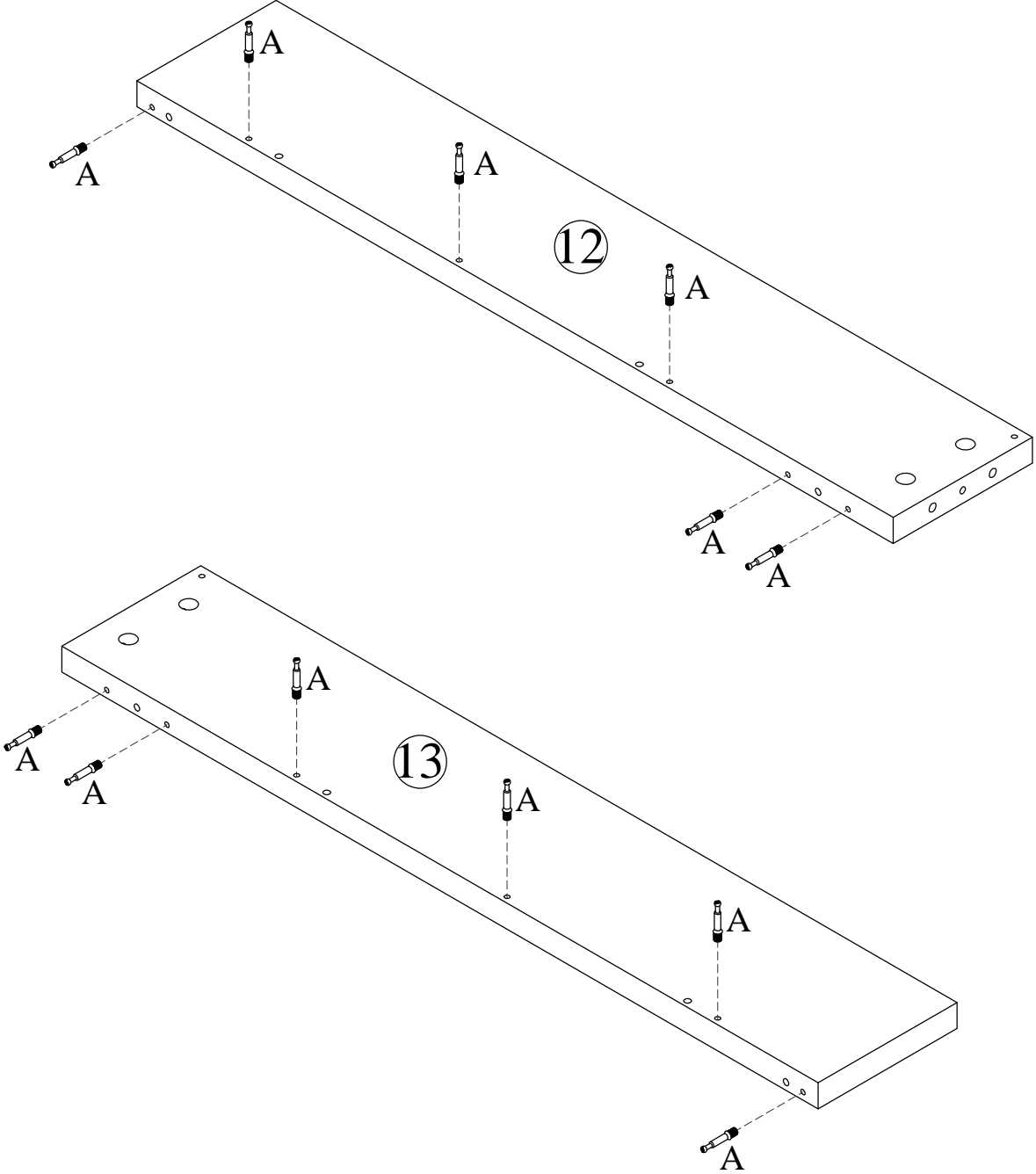


	
Ø15*9mm	Ø6*30mm
B X 16	C X 10

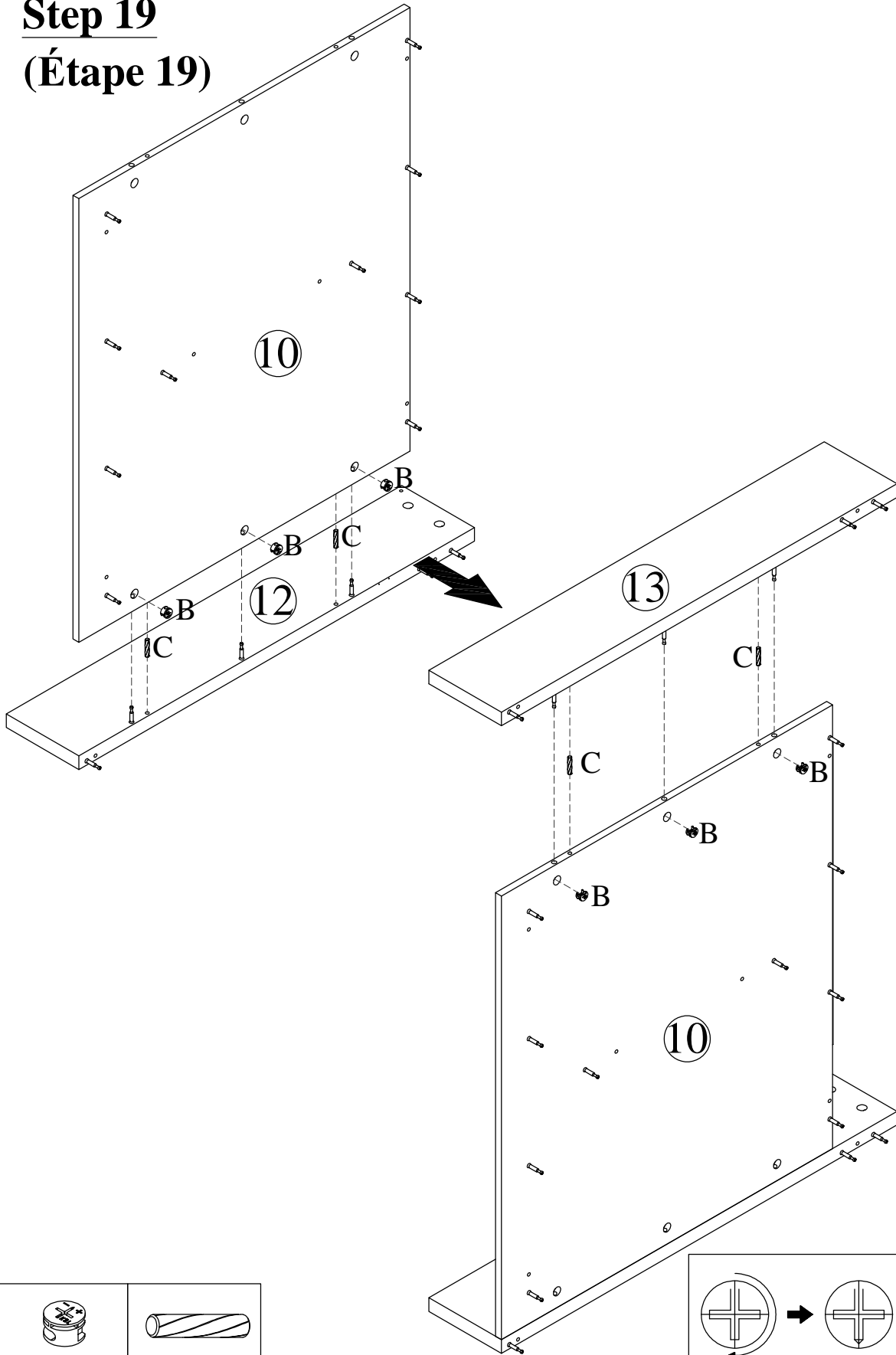



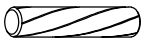
Lock Minifix cap clockwise

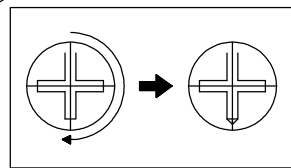
Step 18 (Étape 18)



Step 19 (Étape 19)

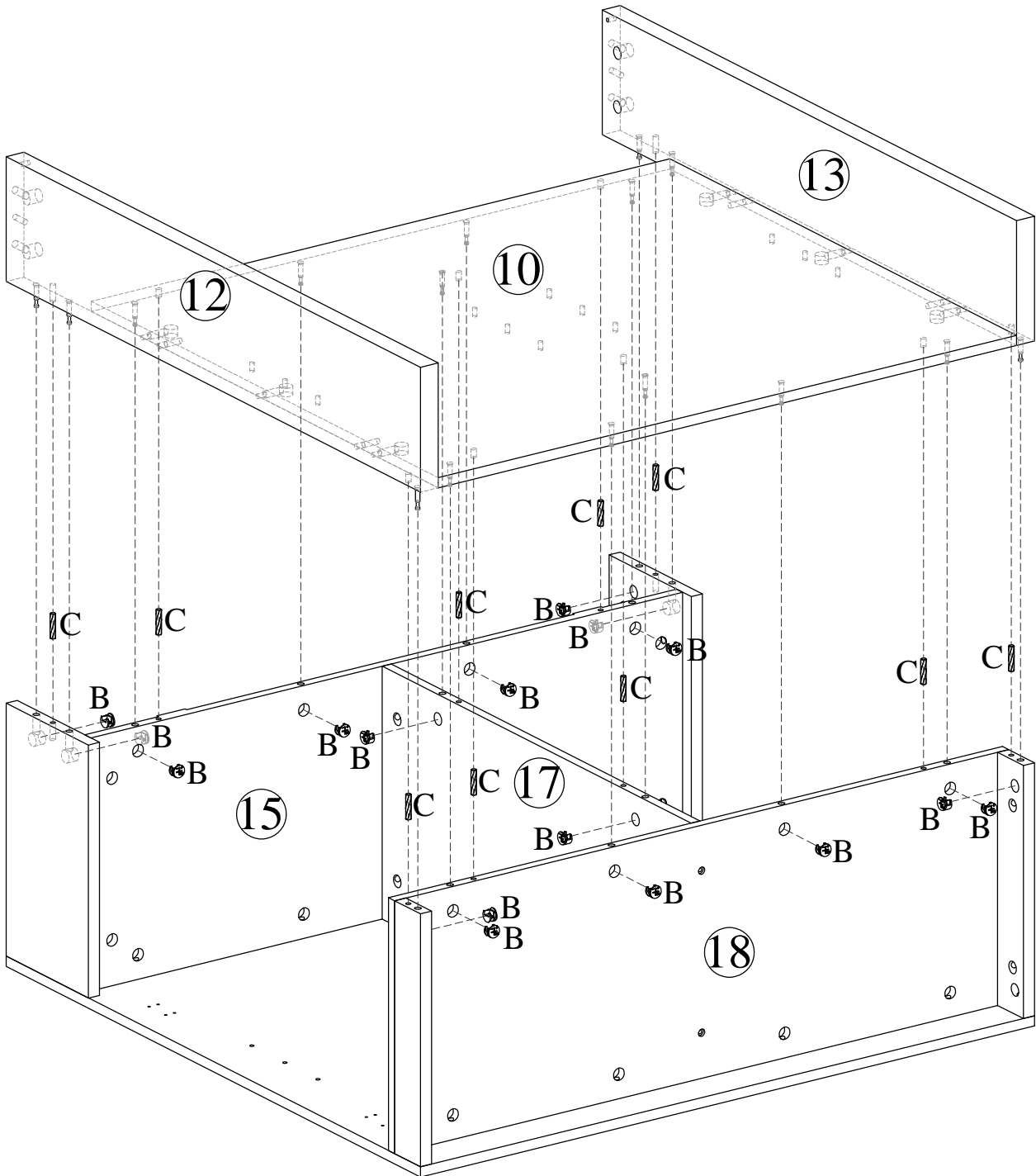



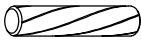
	
Ø15*9mm	Ø6*30mm
B X 6	C X 4

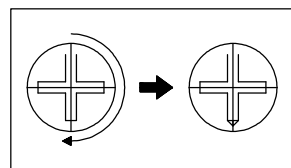


Lock Minifix cap clockwise

Step 20 (Étape 20)

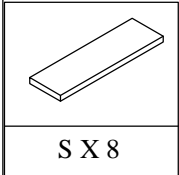
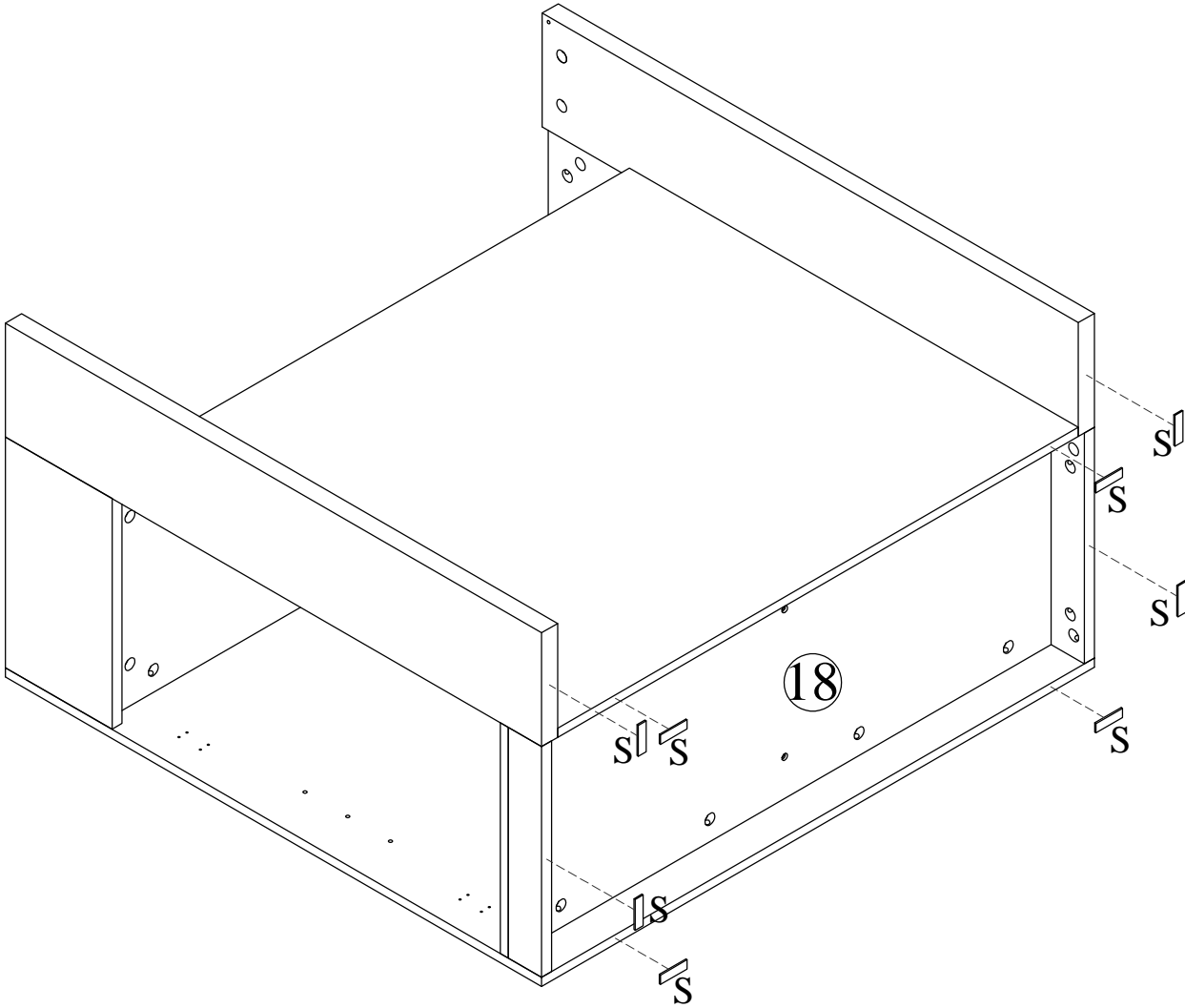


	
Ø15*9mm	Ø6*30mm
B X 16	C X 10



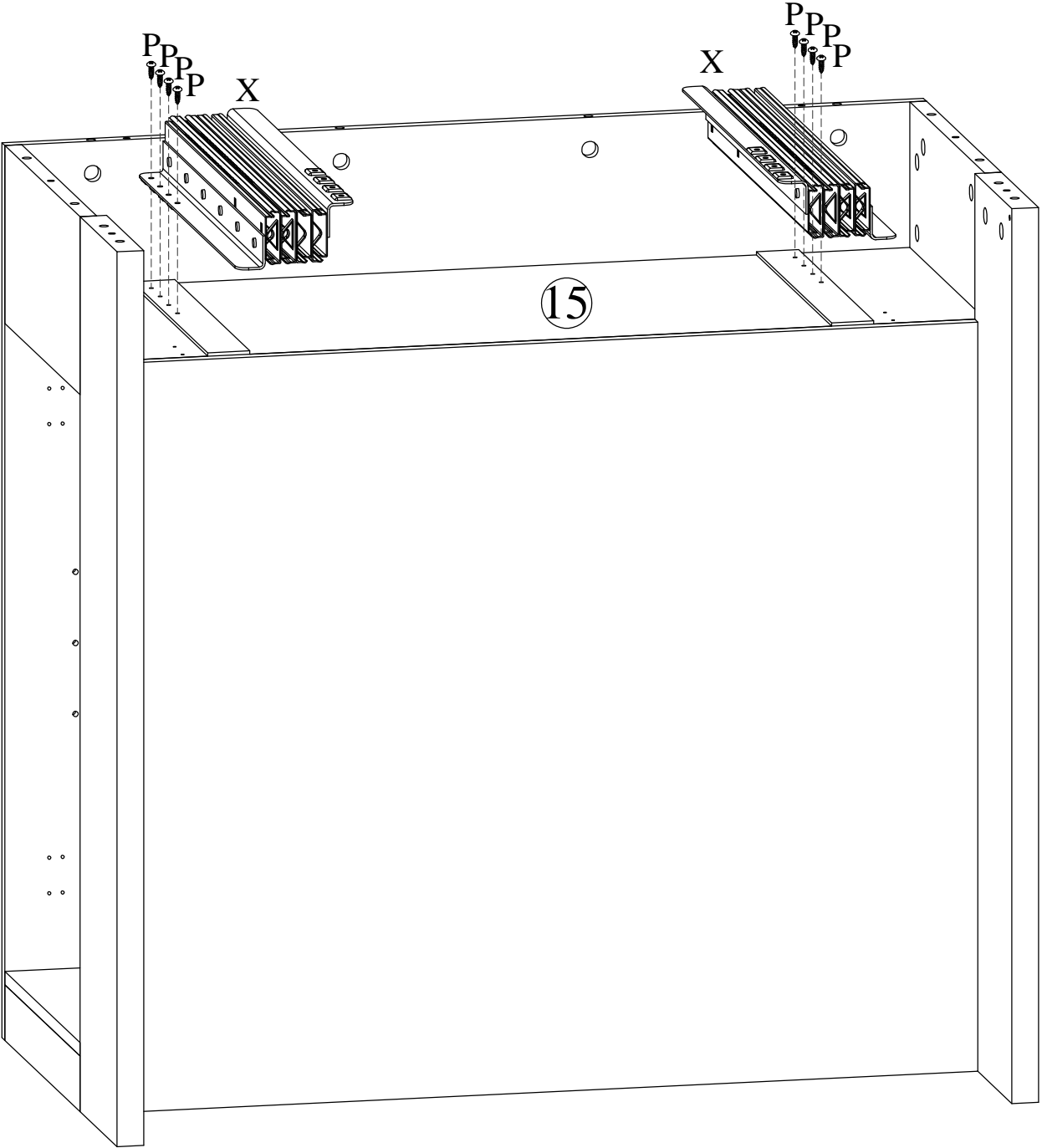
Lock Minifix cap clockwise


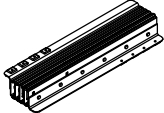
Step 21
(Étape 21)



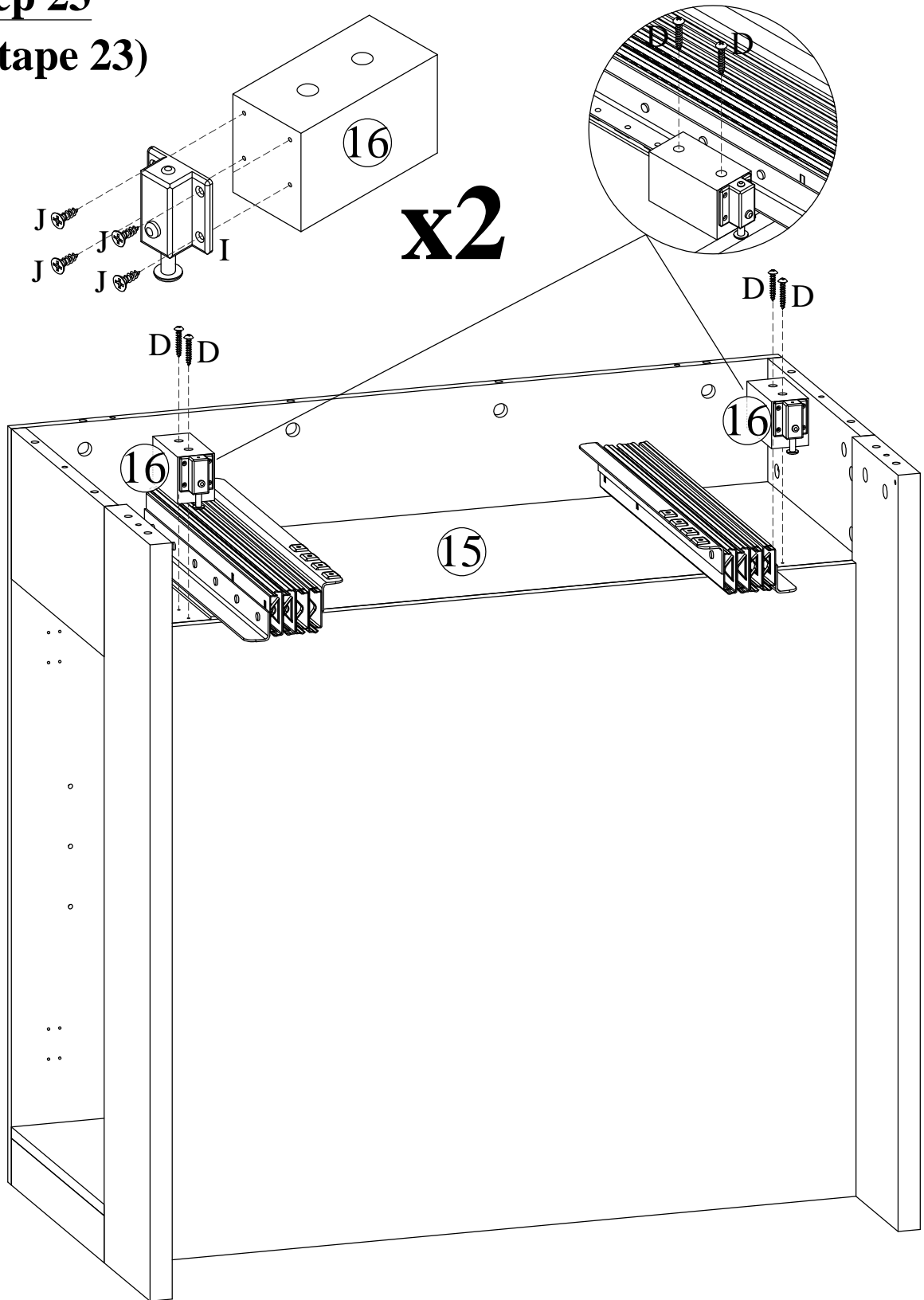
Step 22


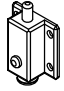

(Étape 22)



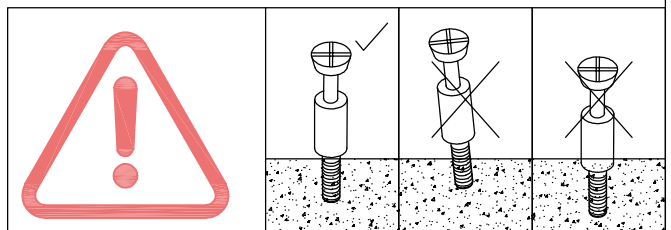
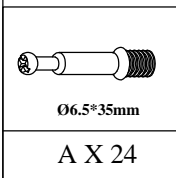
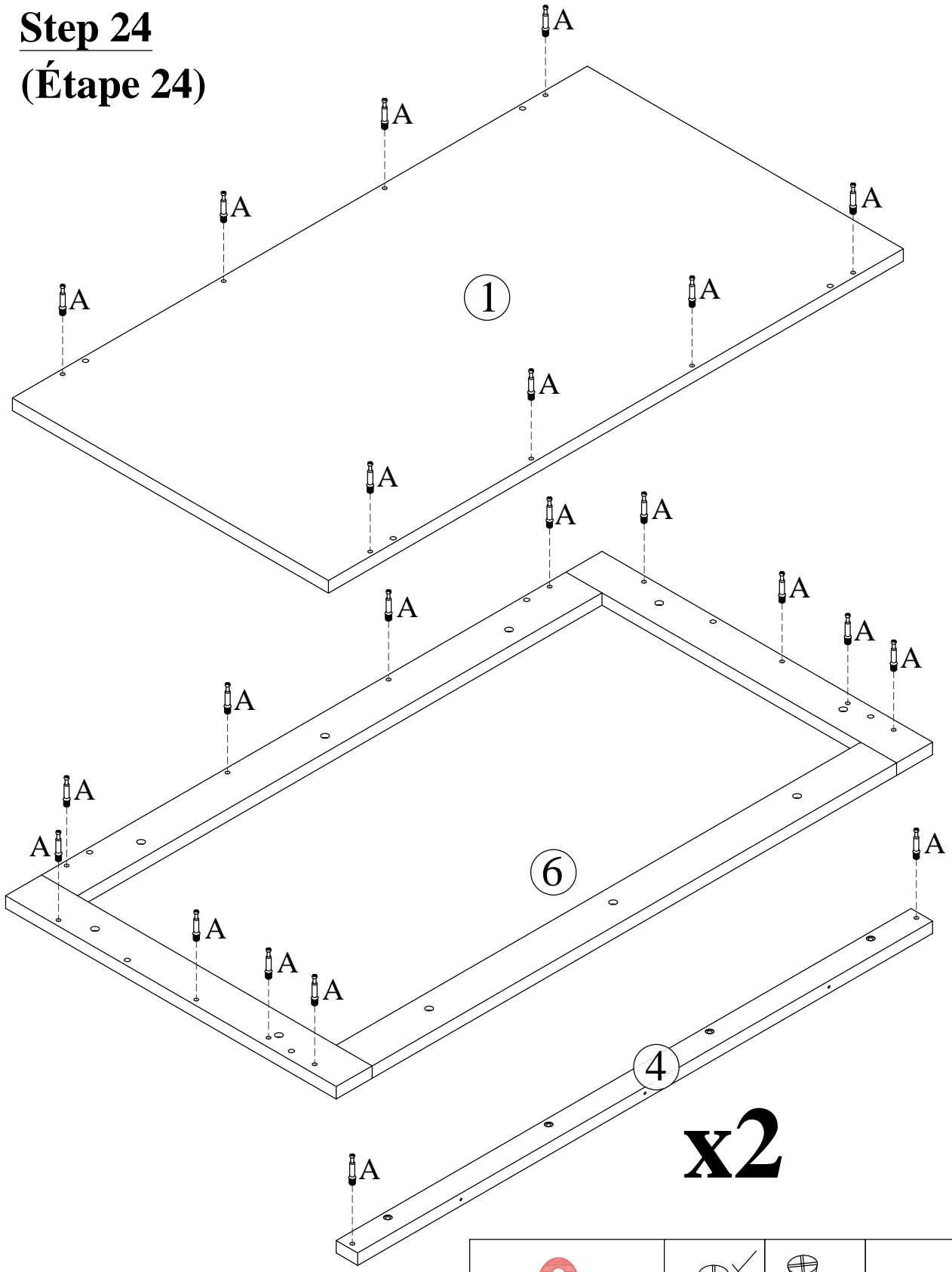
 <p>05*16mm</p>	
<p>P X 8</p>	<p>X X 2</p>

Step 23 (Étape 23)

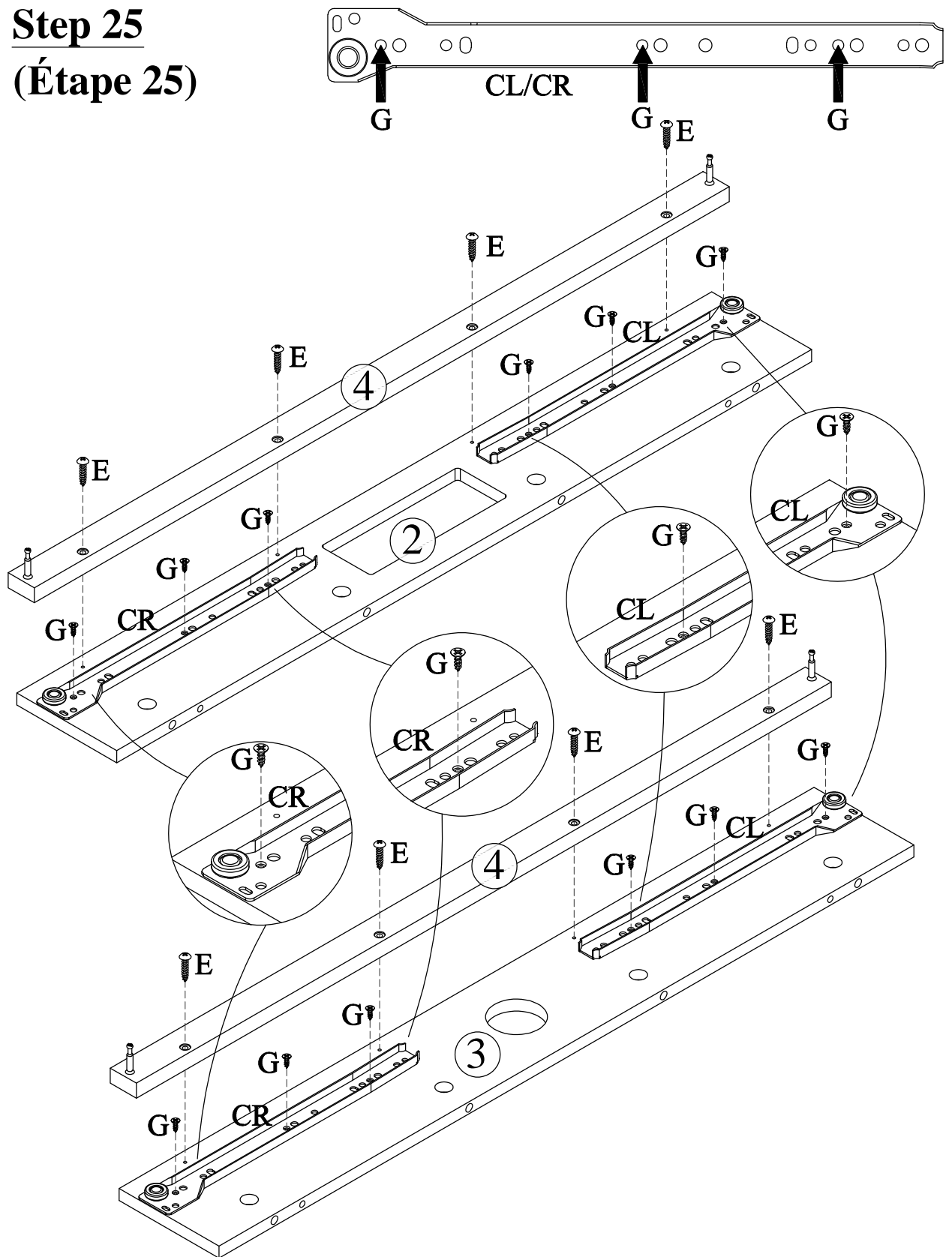






		
04*35mm		03*12mm
D X 4	I X 2	J X 8

Step 24 (Étape 24)

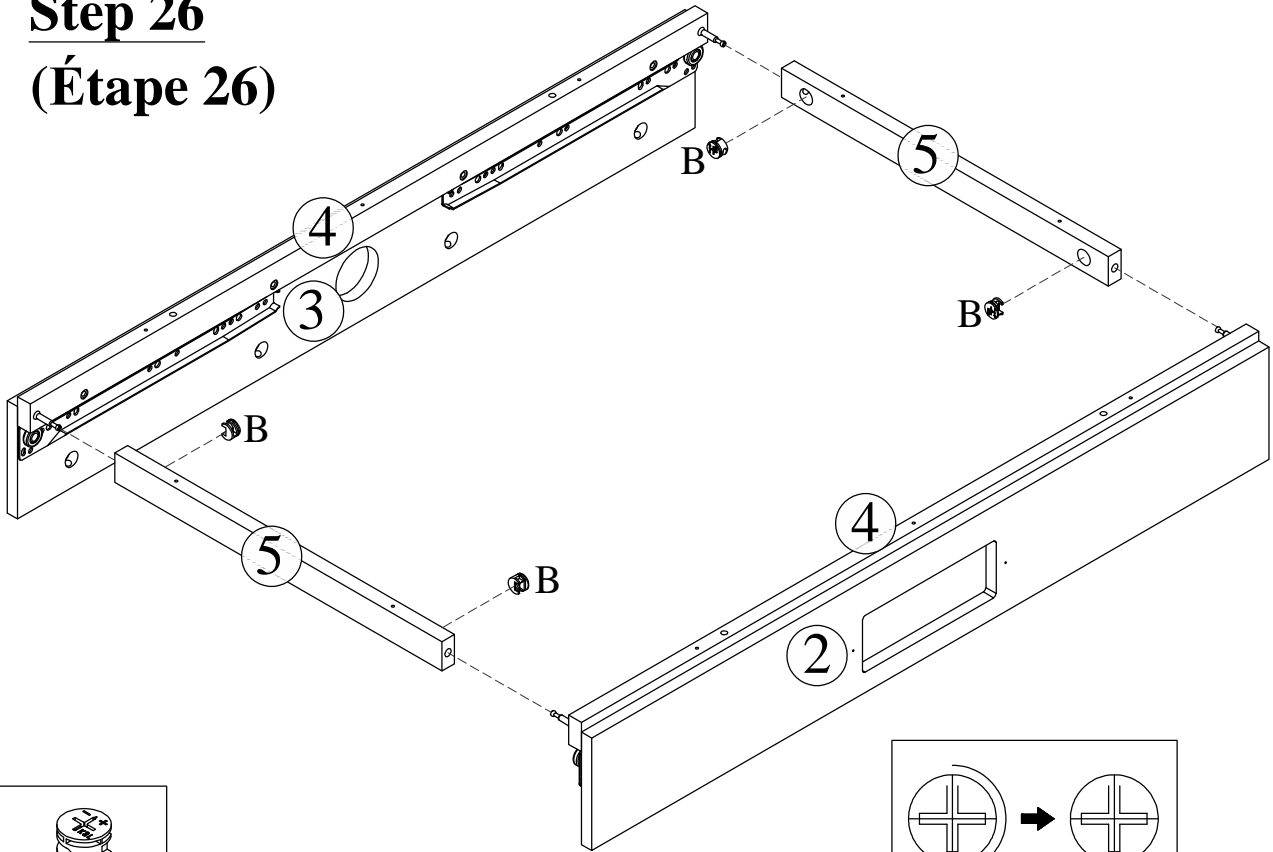


Step 25 (Étape 25)



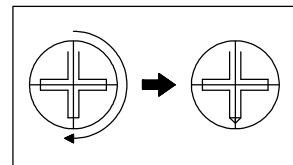
			
04*20mm	04*12mm	300mm	300mm
E X 8	G X 12	CL X 2	CR X 2

Step 26 (Étape 26)



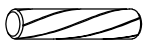
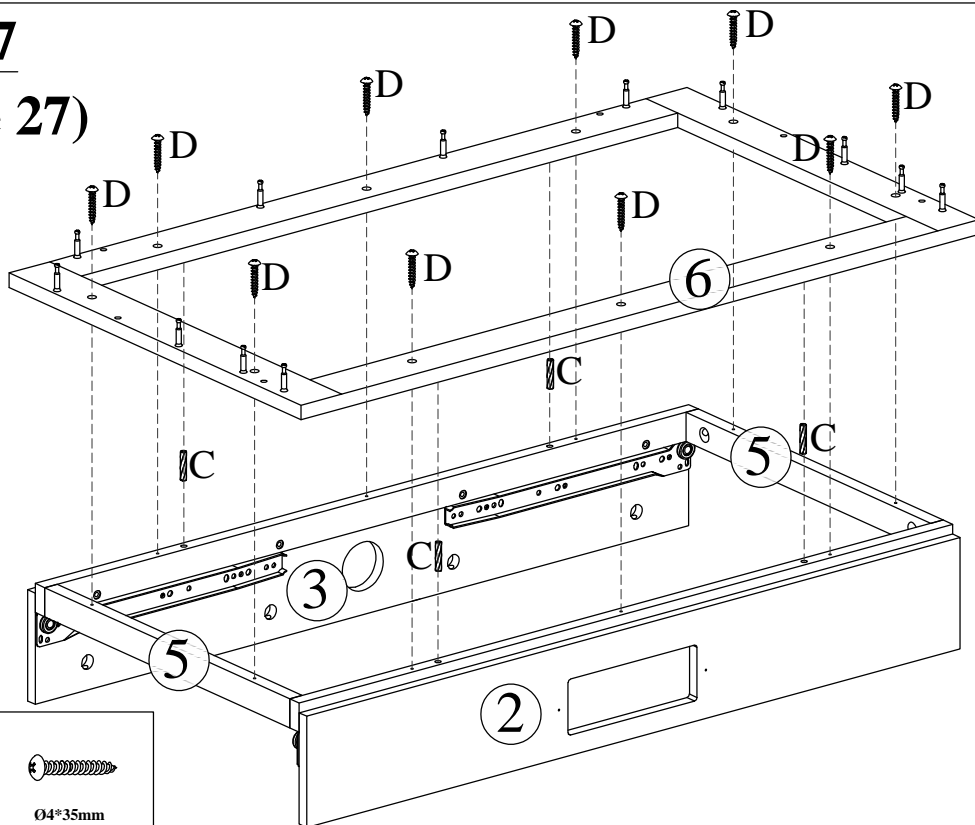
Ø15*9mm

B X 4



Lock Minifix cap clockwise

Step 27 (Étape 27)



Ø6*30mm

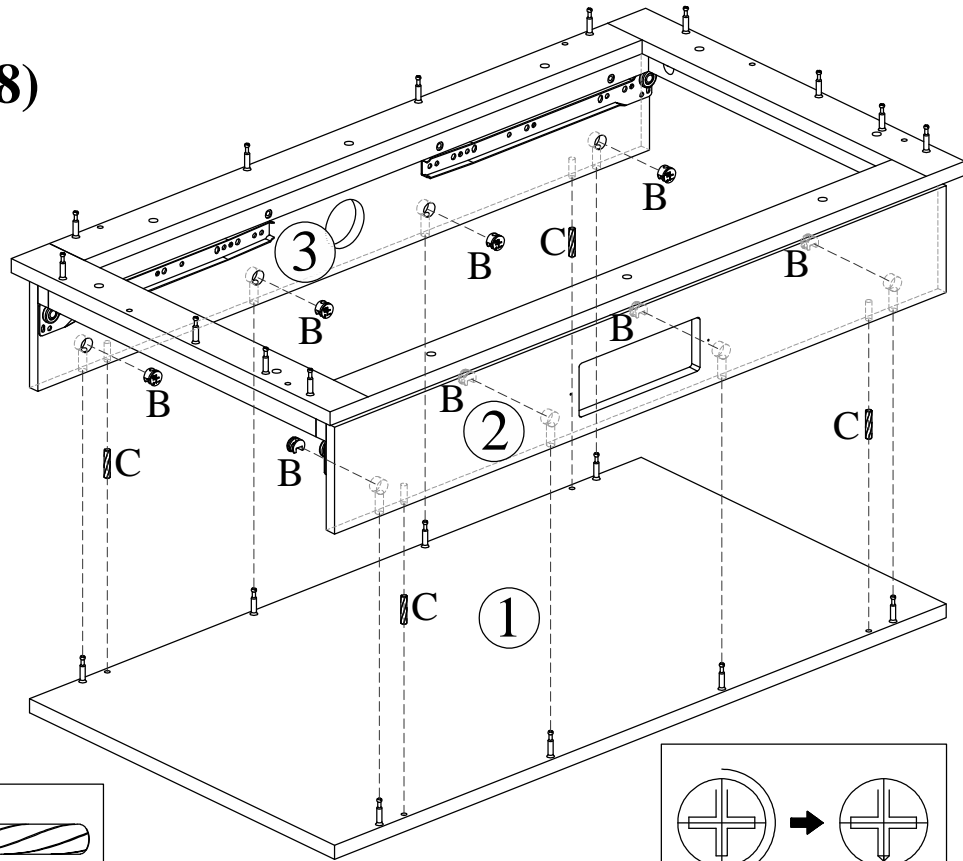
C X 4



Ø4*35mm

D X 10

Step 28 (Étape 28)



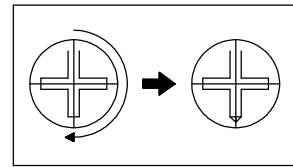
015*9mm

B X 8



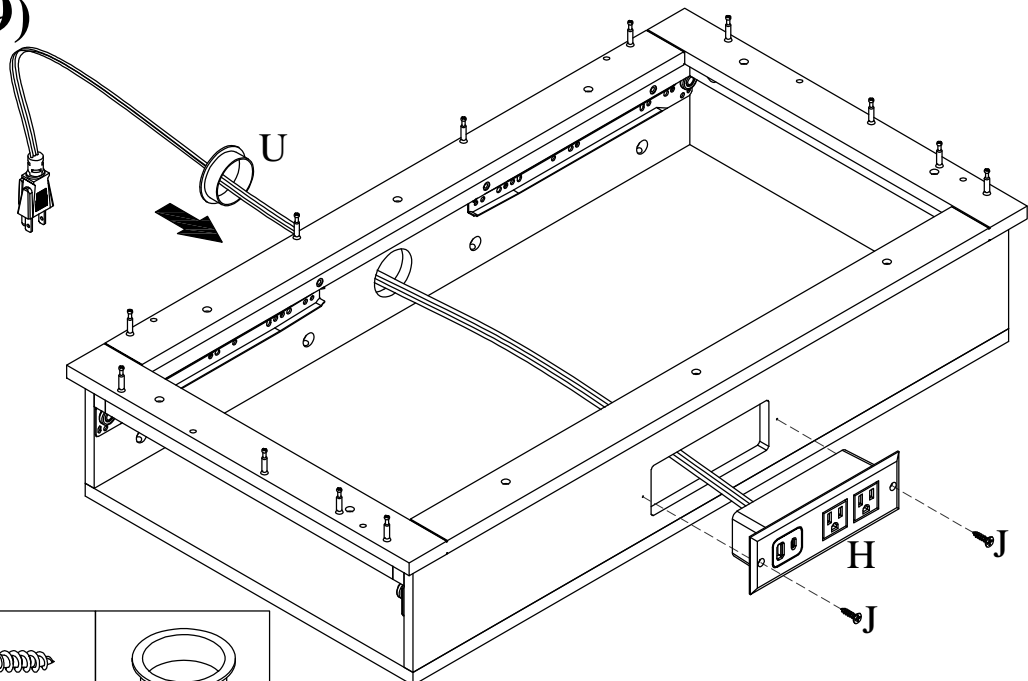
06*30mm

C X 4



Lock Minifix cap clockwise

Step 29 (Étape 29)



H X 1



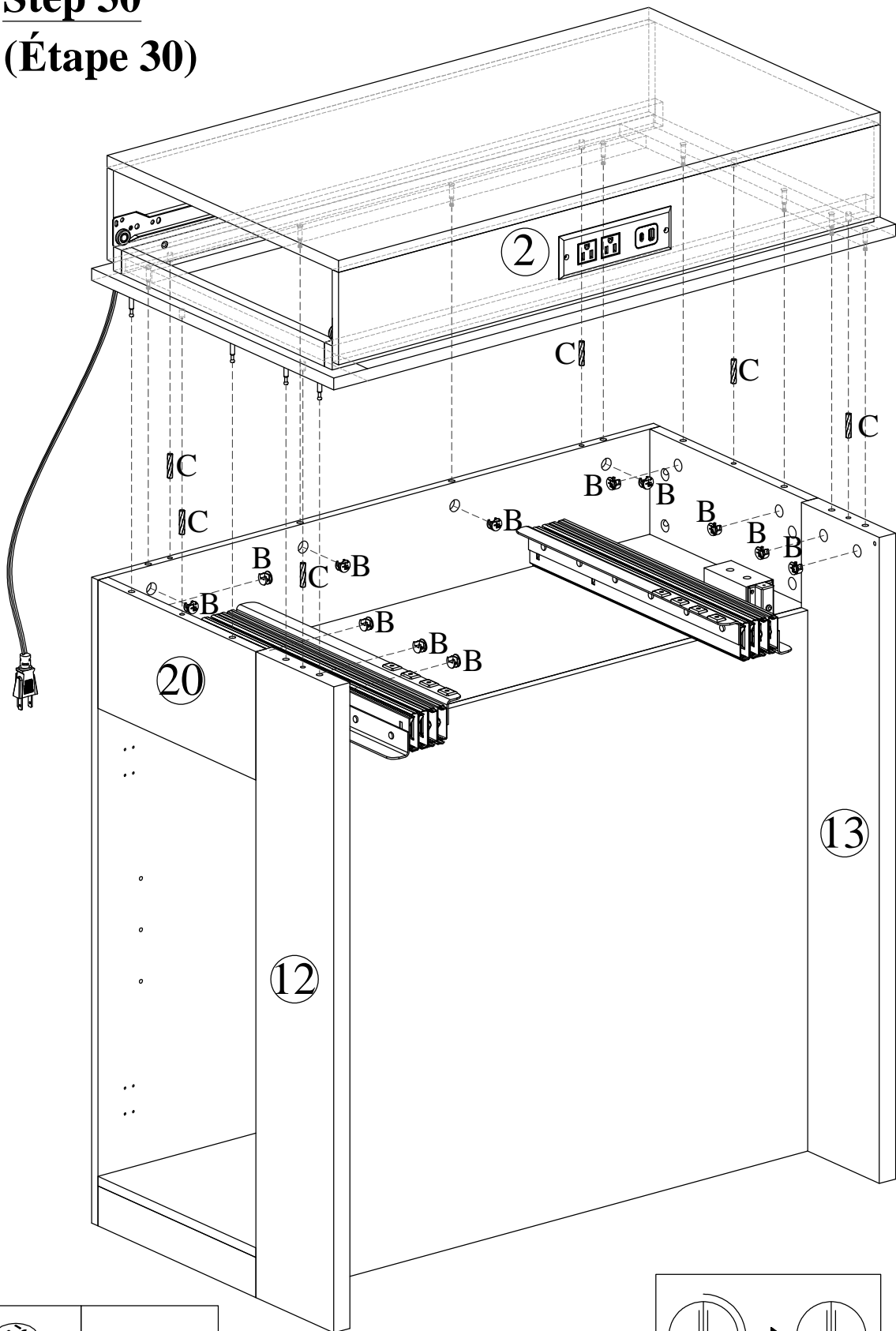
03*12mm



J X 2

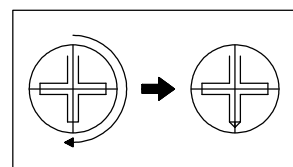


U X 1

Step 30 (Étape 30)

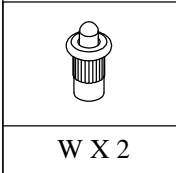
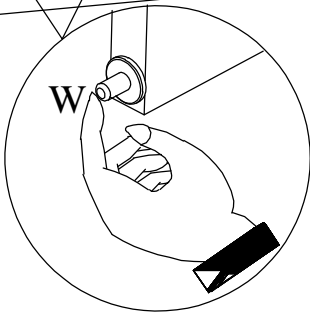
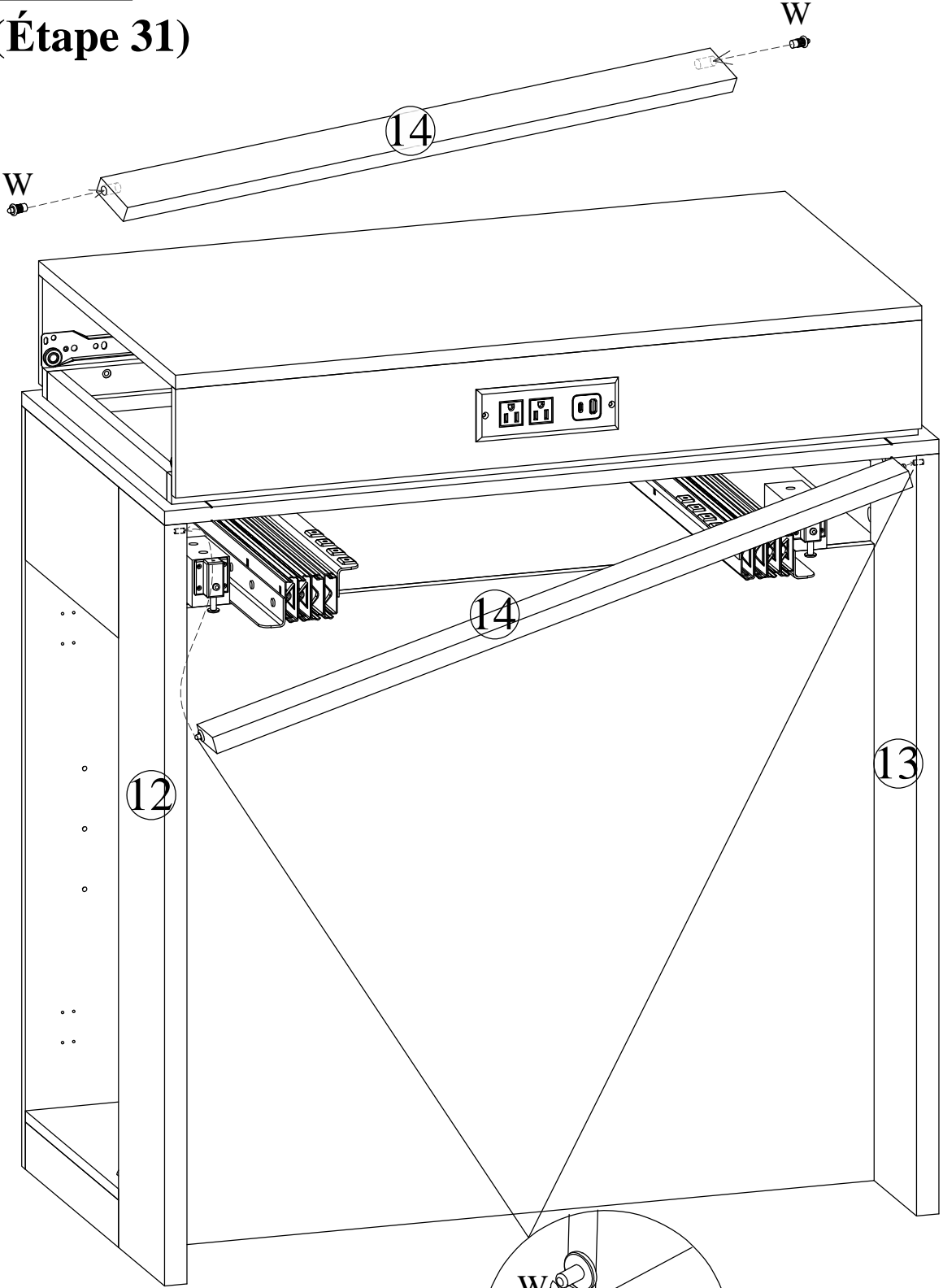


	
015*9mm	06*30mm
B X 12	C X 6

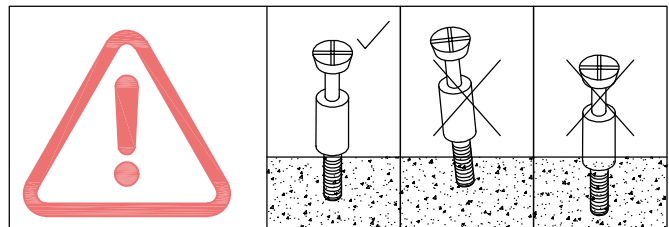
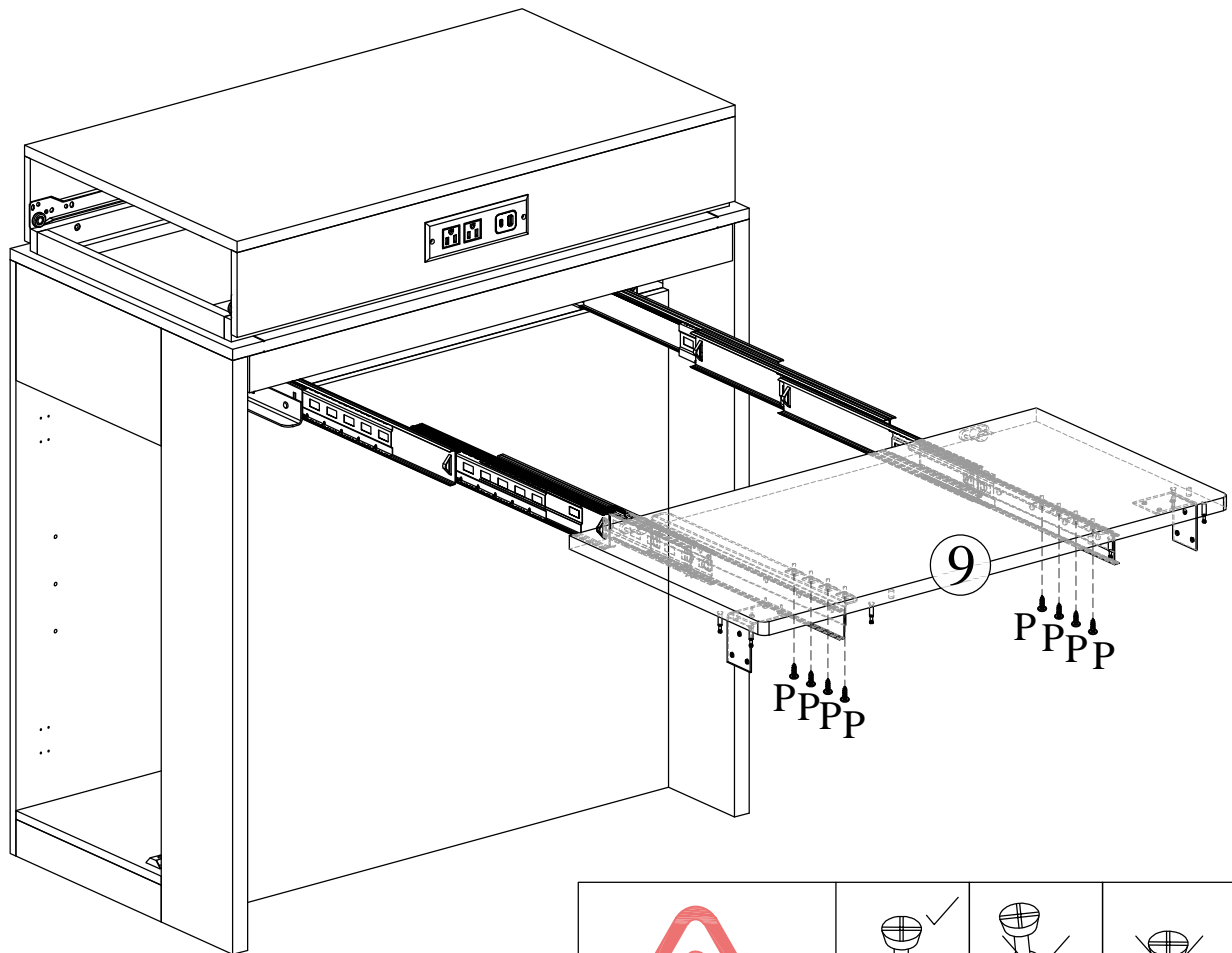
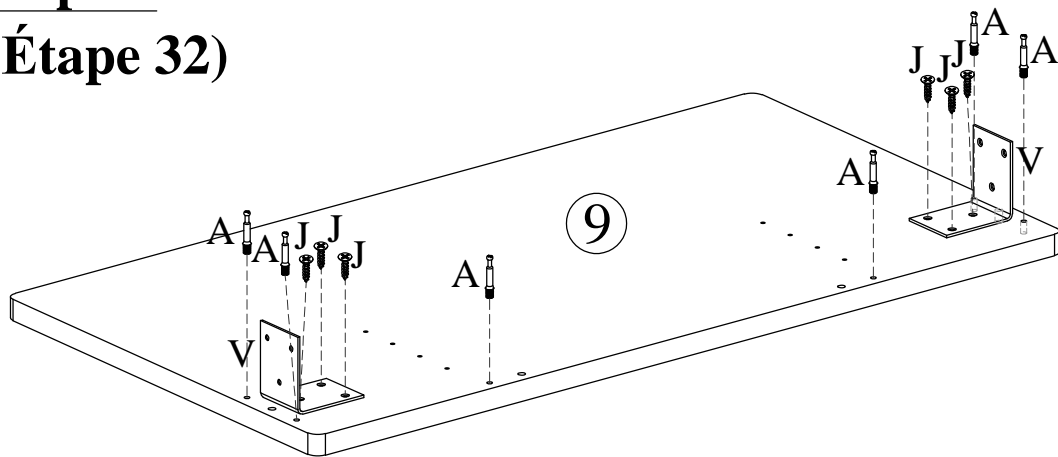


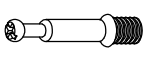


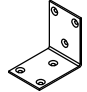
Lock Minifix cap clockwise

Step 31 (Étape 31)



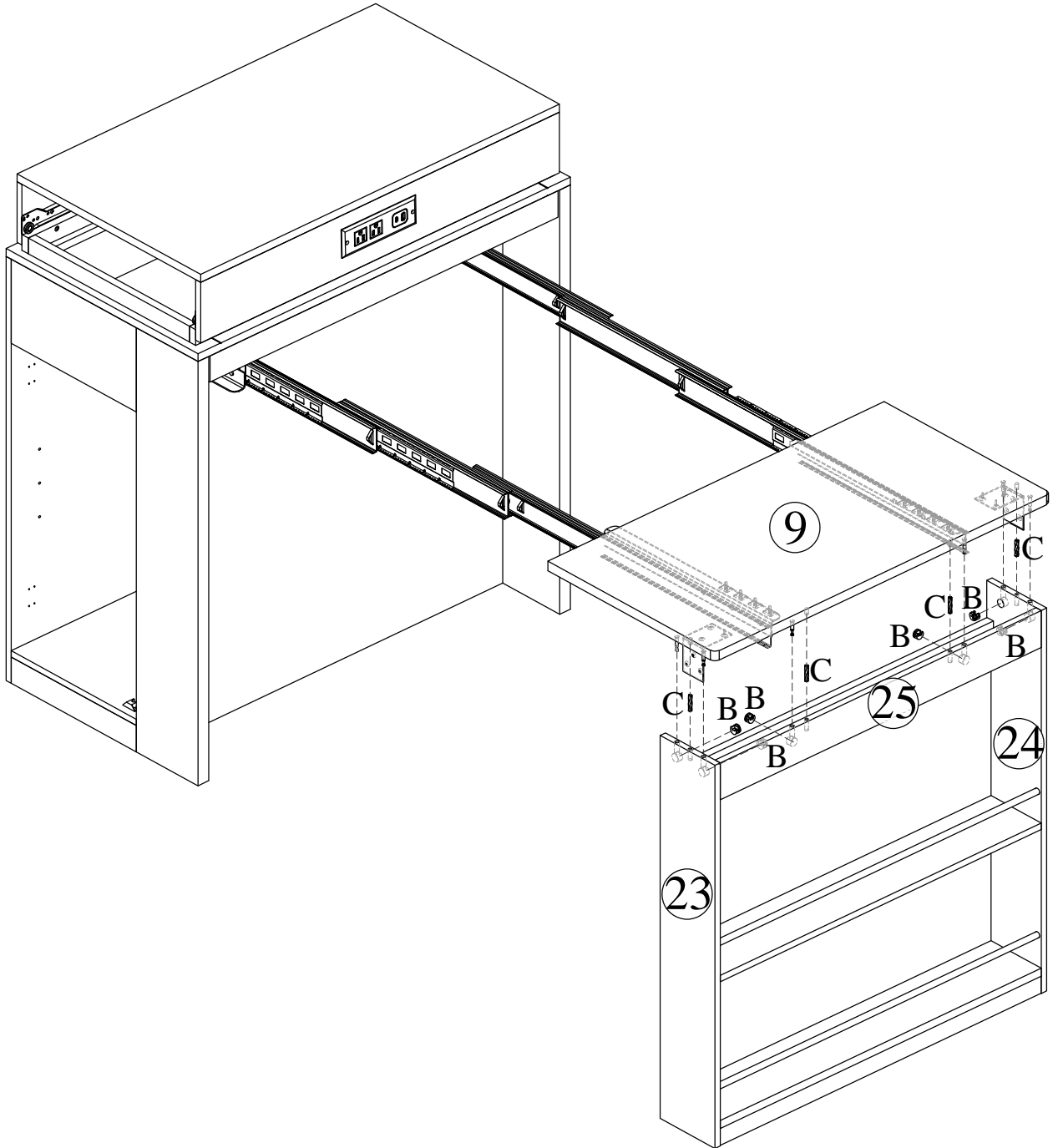
Step 32 (Étape 32)


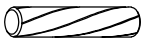


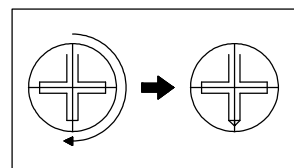
			
06.5*35mm	03*12mm	05*16mm	
A X 6	J X 6	P X 8	V X 2

Step 33

(Étape 33)



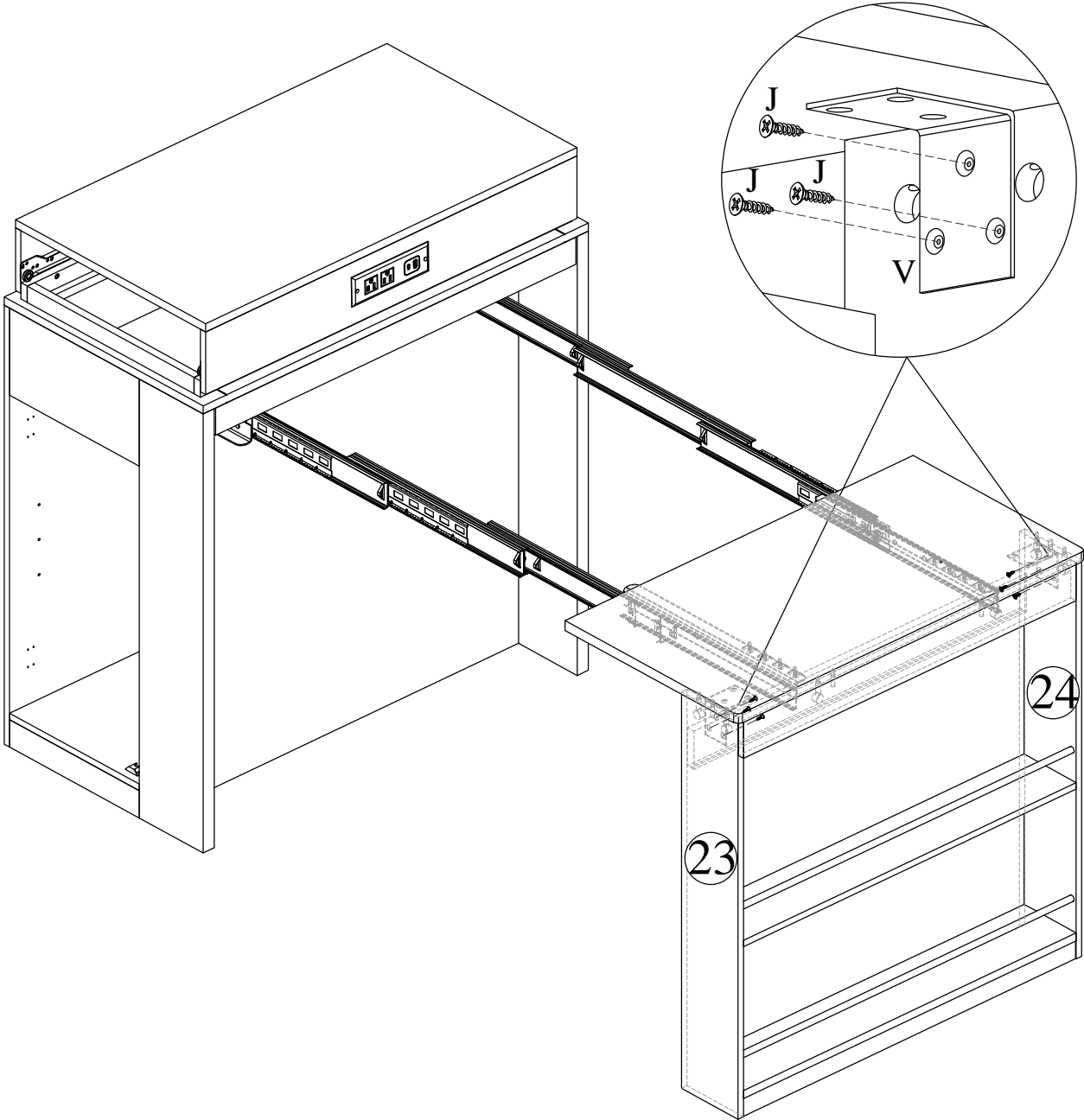
	
Ø15*9mm	Ø6*30mm
B X 6	C X 4



Lock Minifix cap clockwise

Step 34

(Étape 34)

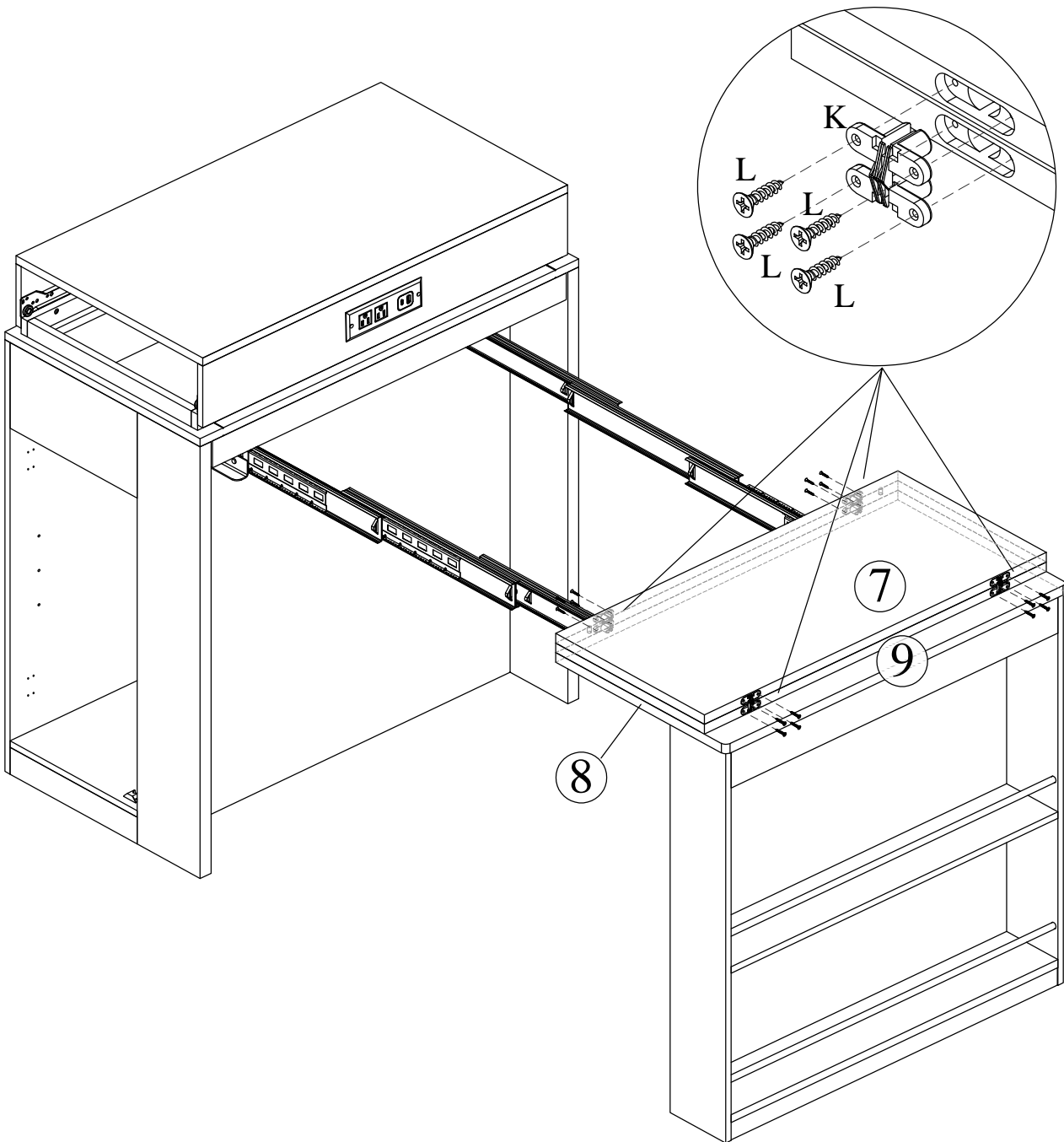


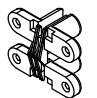

Ø3*12mm

J X 6

Step 35

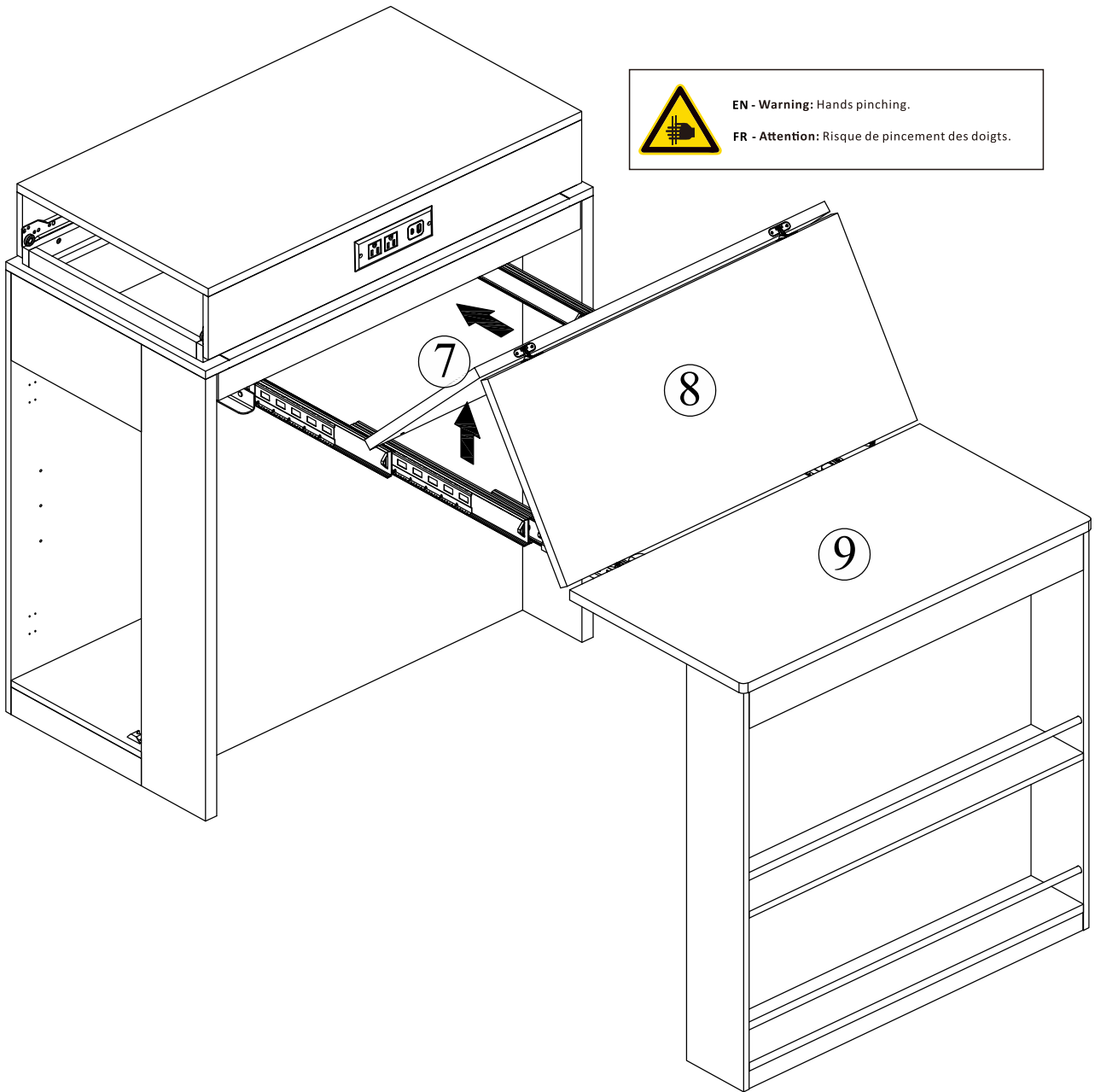
(Étape 35)



	
<p>K X 4</p>	<p>04*19mm L X 16</p>

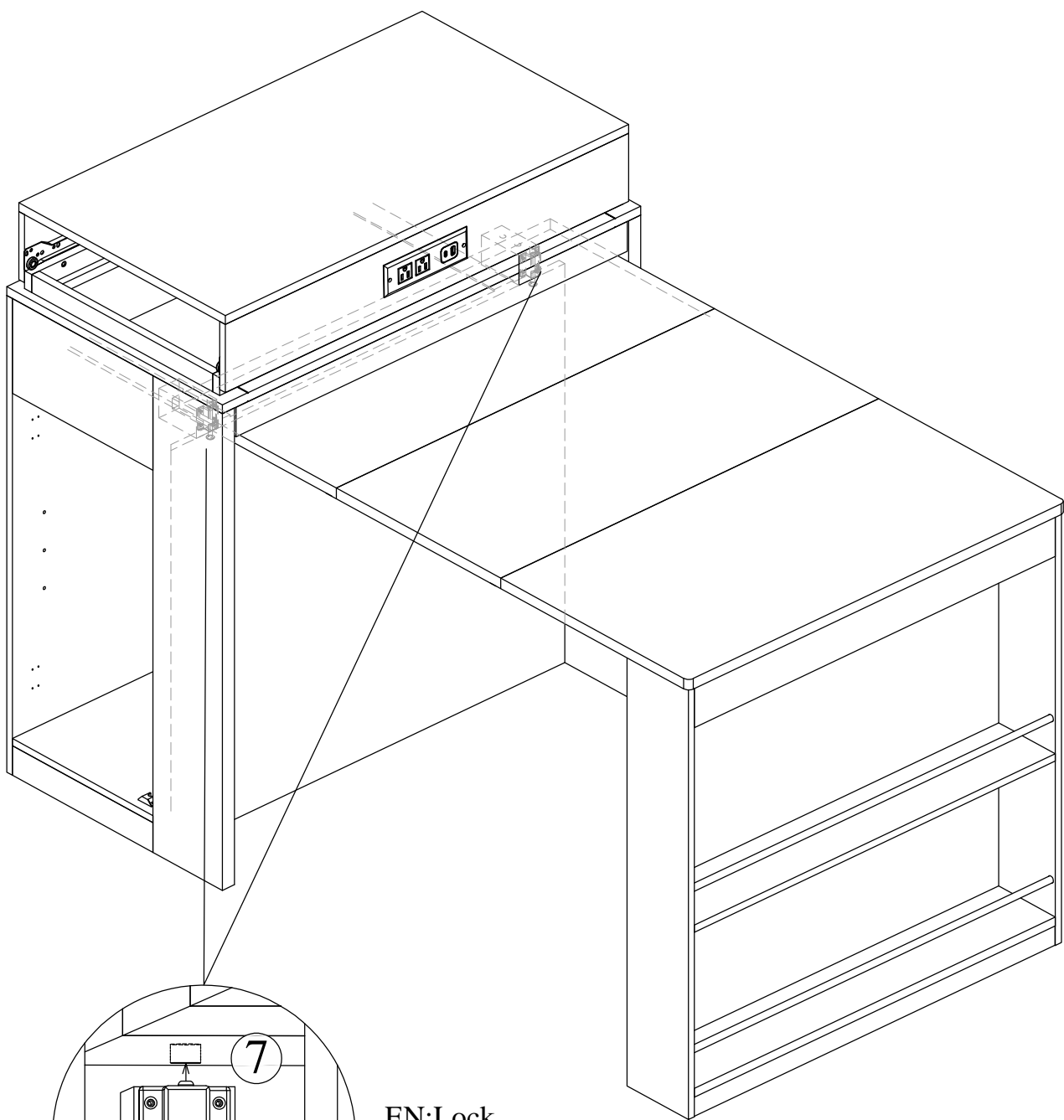
Step 36

(tape 36)



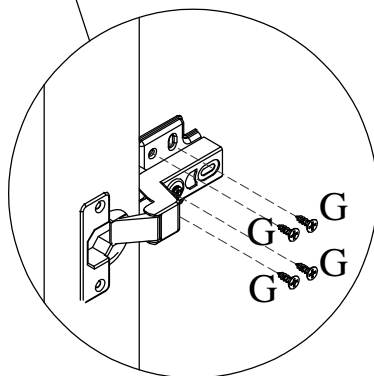
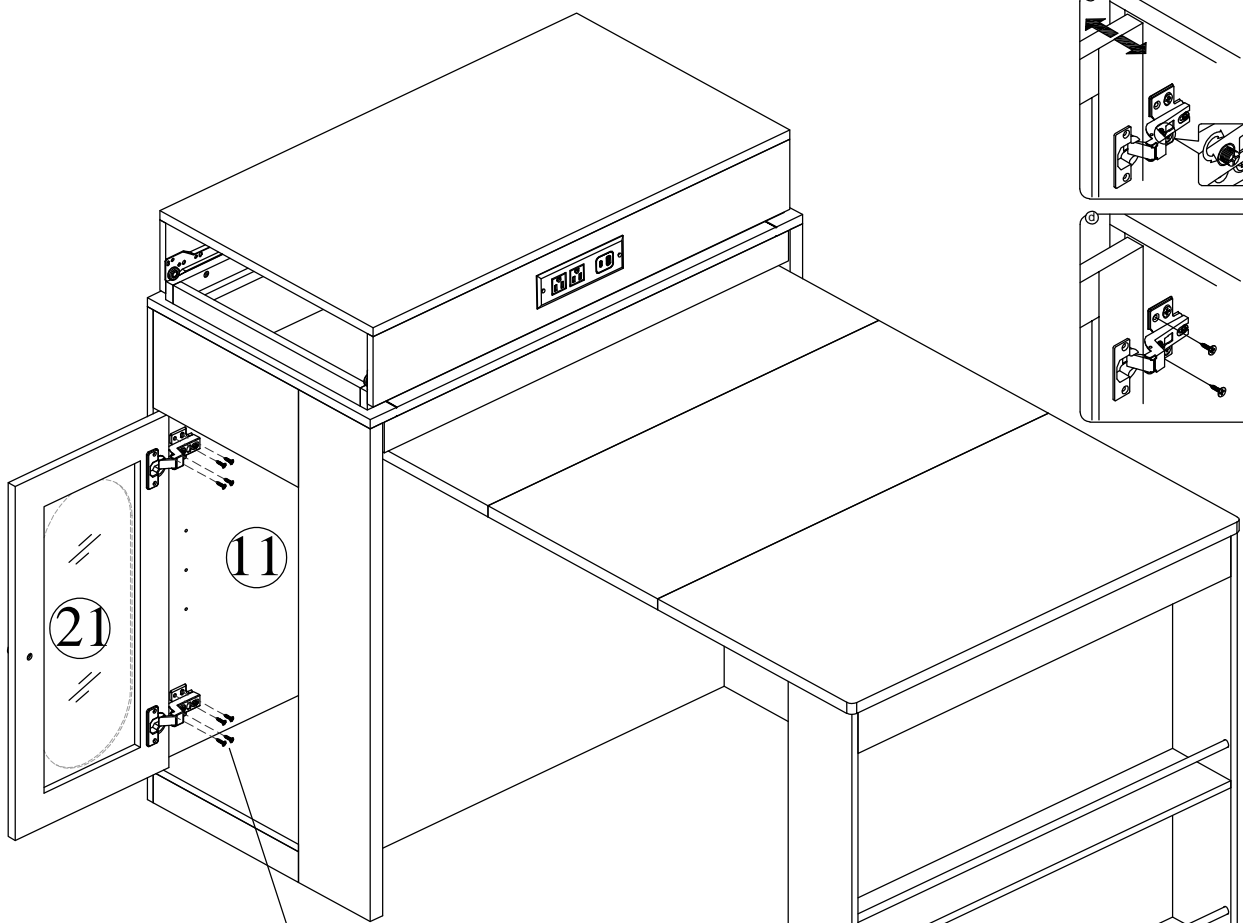
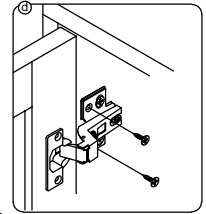
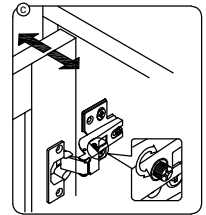
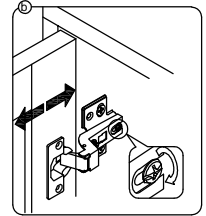
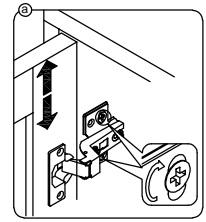
Step 37

(Étape 37)



EN: Lock
FR: Verrouillage

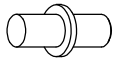
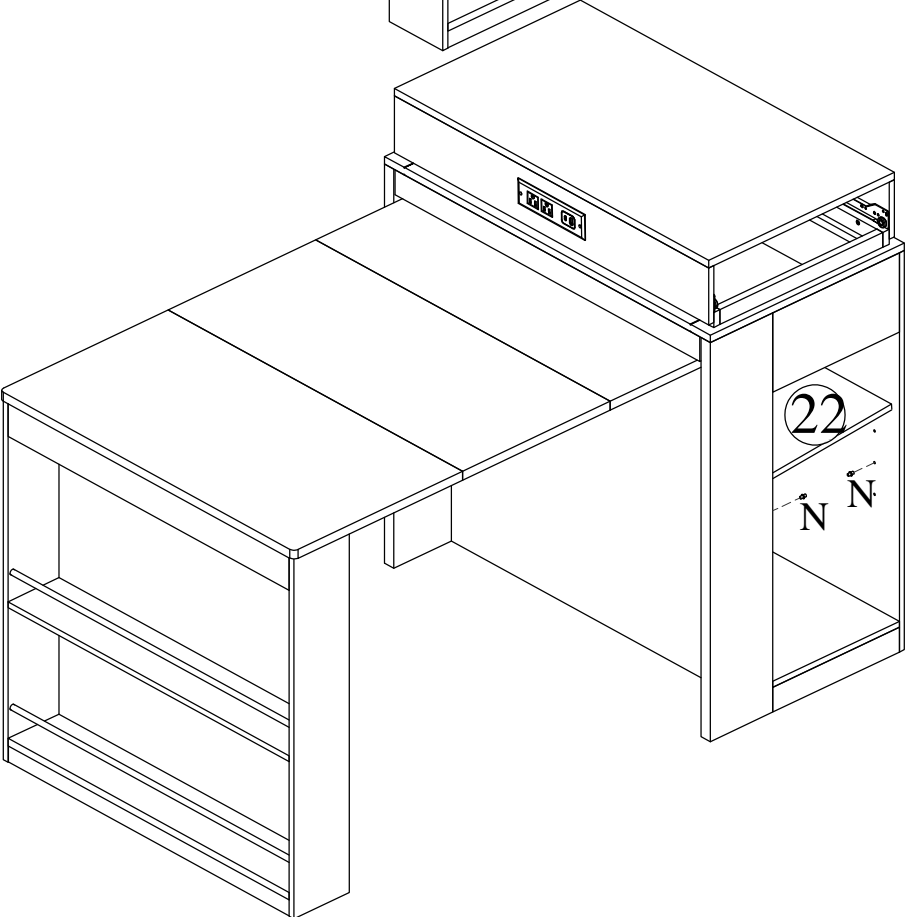
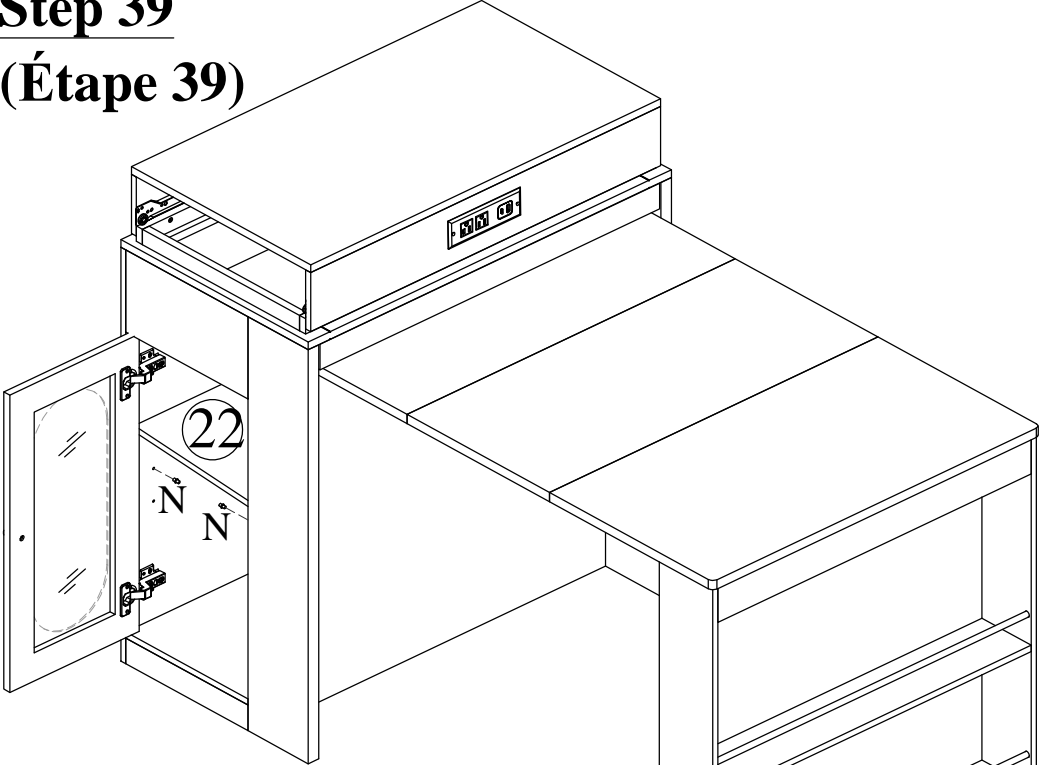
Step 38 (Étape 38)



Ø4*12mm

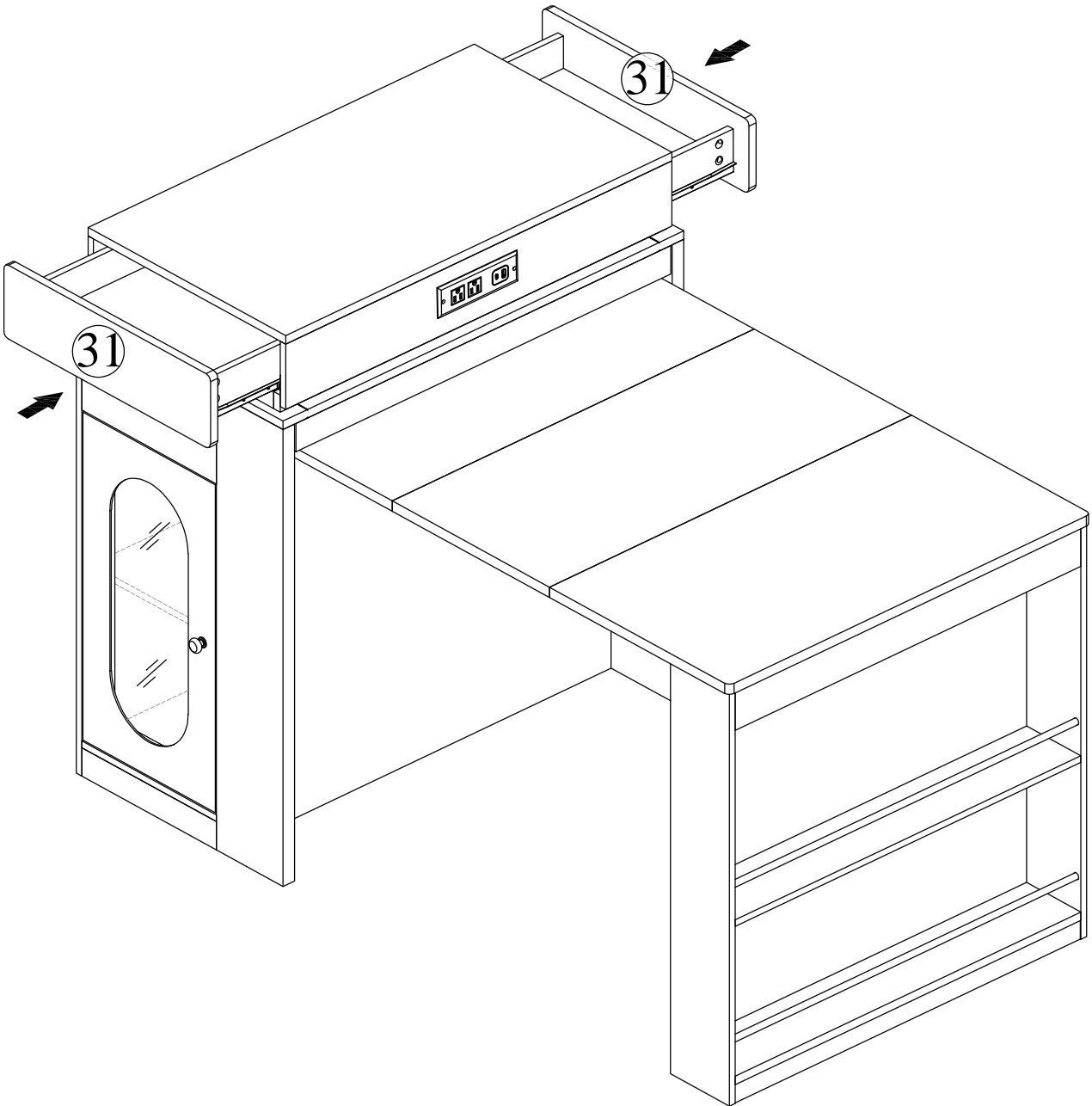
G X 8

Step 39
(Étape 39)



N X 8

Step 40
(Étape 40)

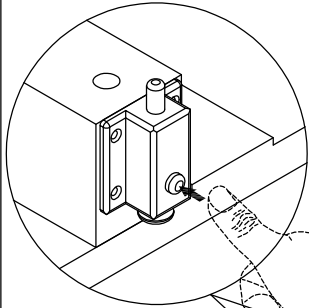


Step 41

(tape 41)

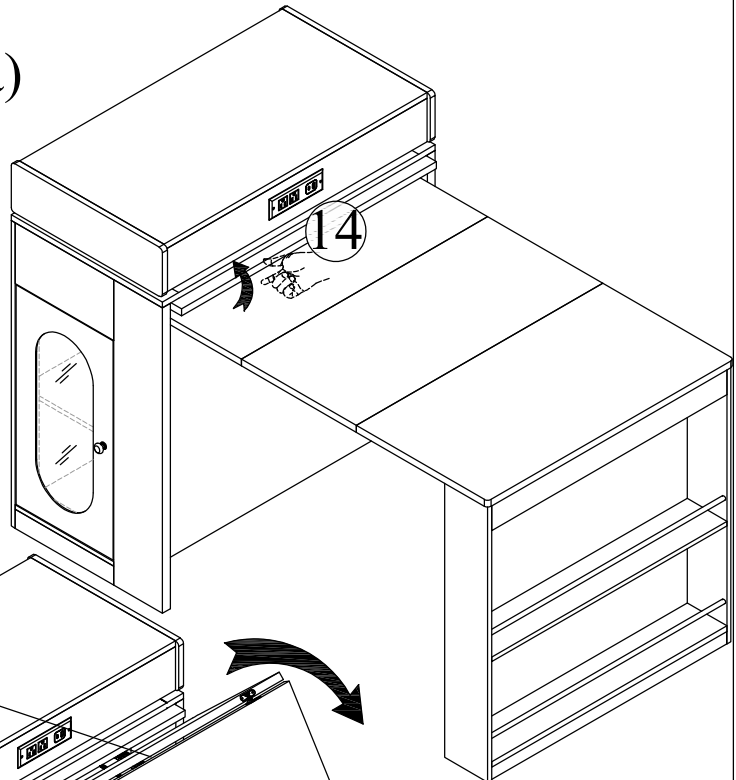
EN:Lift up the front bar (Panel 14) before closing the table

FR:Soulevez la barre avant (Panneau 14) avant de fermer la table

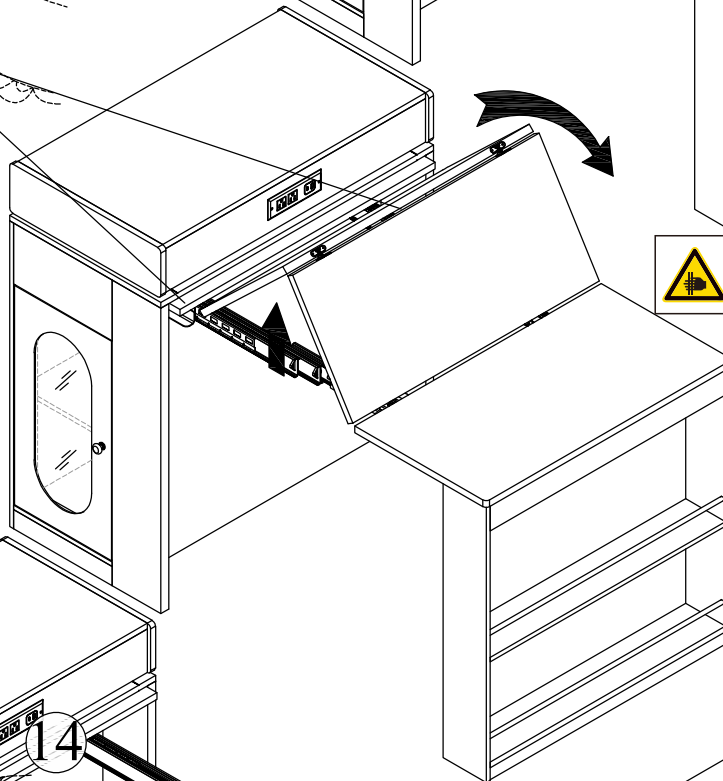


EN:Unlock
FR:Déverrouiller

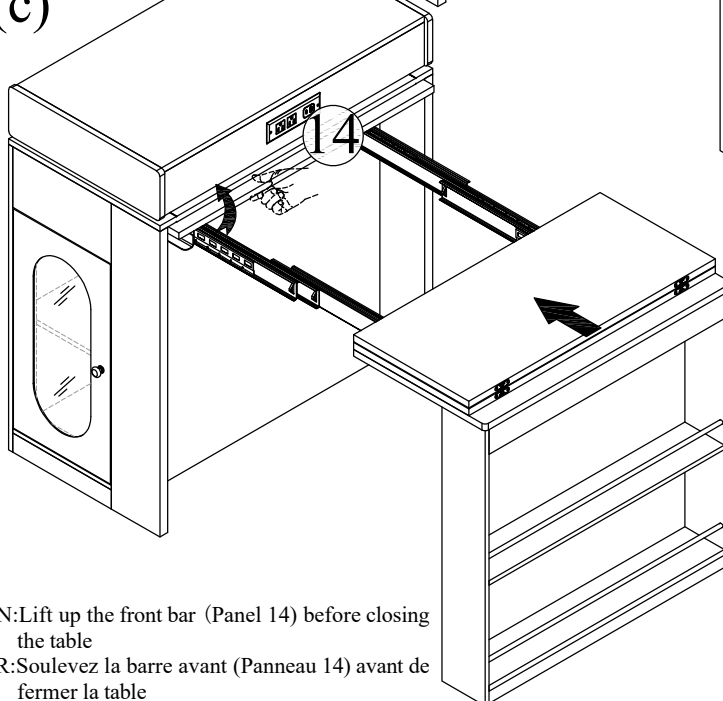
(a)



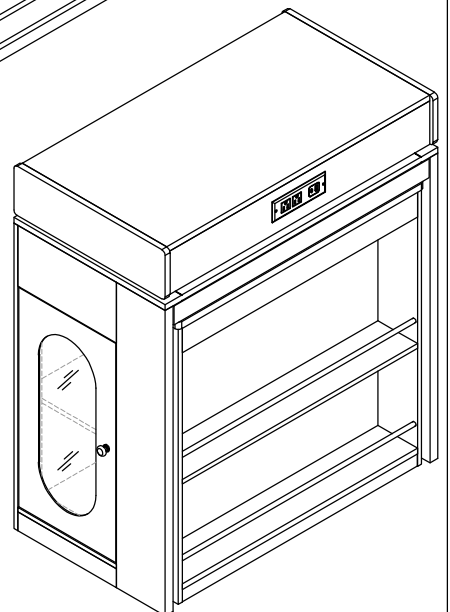
(b)



(c)



(d)



EN:Lift up the front bar (Panel 14) before closing the table

FR:Soulevez la barre avant (Panneau 14) avant de fermer la table