

ASSEMBLY INSTRUCTION

SKU CODE: N854P426390-N854P426391)

Warning: You must read this before continuing

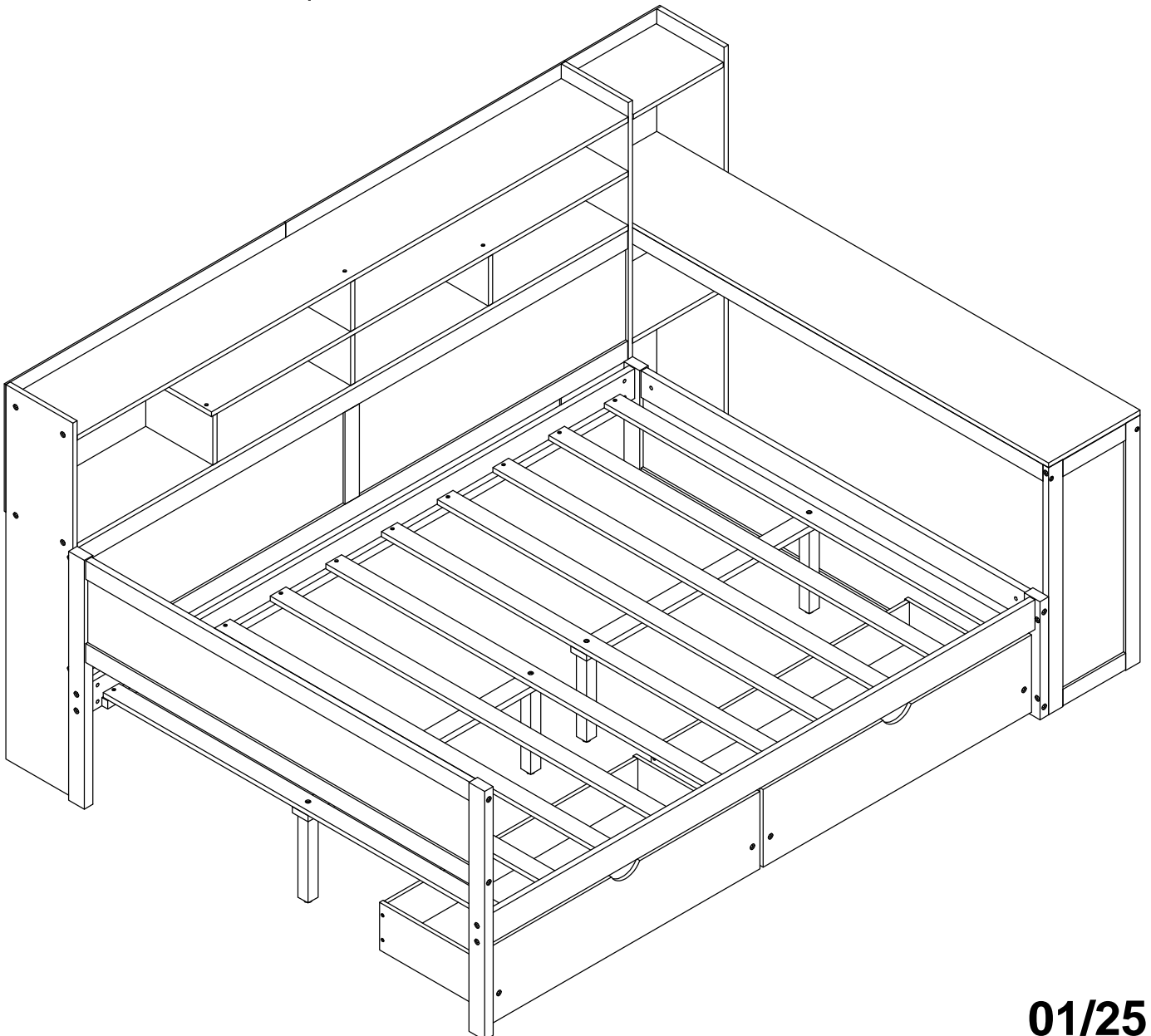
INSTRUCTIONS DE MONTAGE

SKU NUMBER: (N854P426390-N854P426391)

Attention: Vous devez lire ceci avant de continuer

This set is included 2 boxes if don't receive full 2 boxes please contact our customer service team

Ce set est livré en 2 boîtes. Si vous ne recevez pas un jeu complet de 2 boîtes, veuillez contacter notre service clientèle.



SAFETY WARNINGS AND GENERAL NOTES:

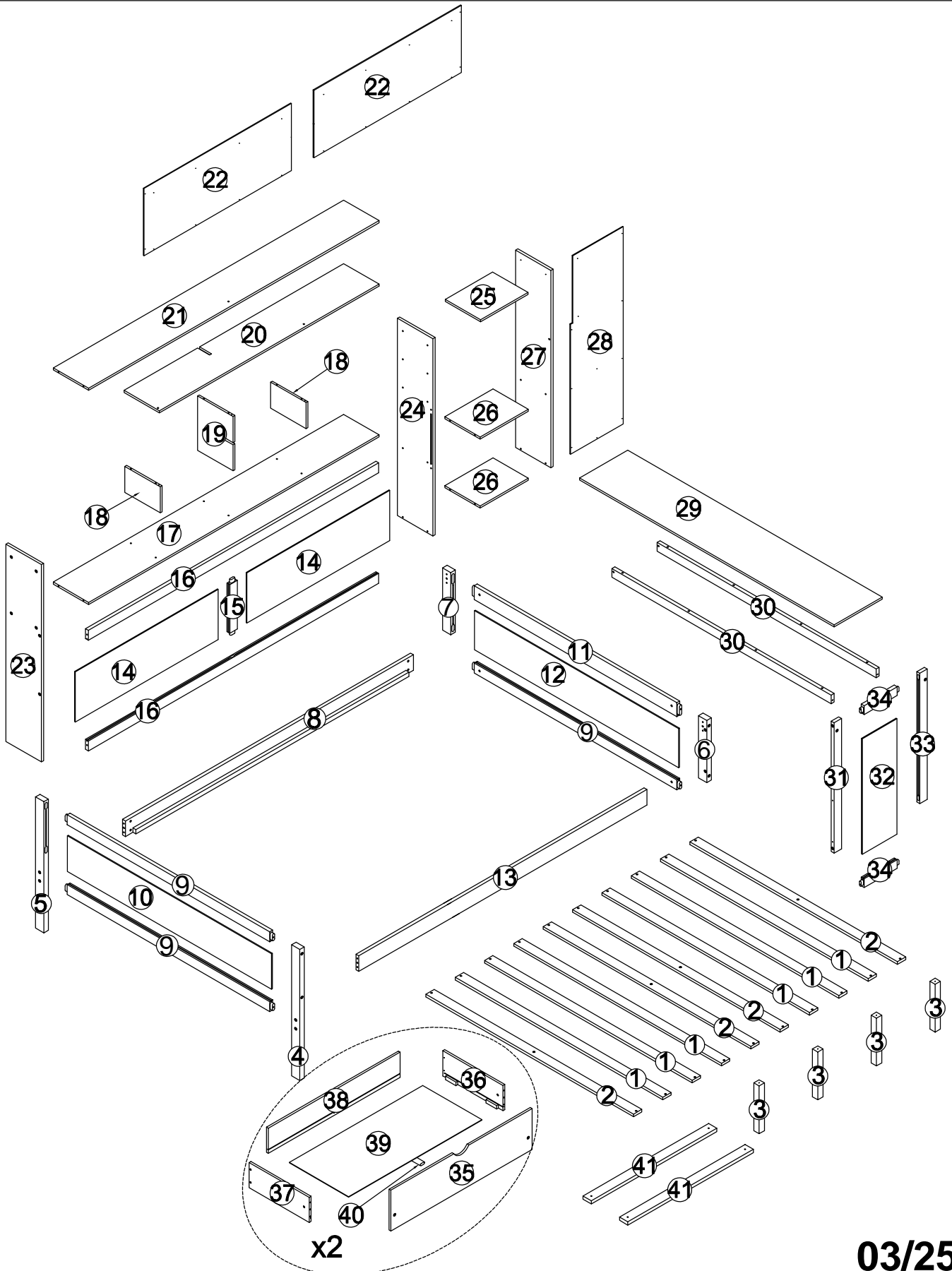
1. Do not use substitute parts. Contact the manufacturer or dealer for replacement parts.
2. Keep these instructions for future reference.
3. We recommend assembling your bed on the shipping carton to protect your floor.
4. Be certain all staples are out of the box before beginning assembly on the shipping carton.

AVERTISSEMENTS DE SÉCURITÉ ET REMARQUES GÉNÉRALES :

1. N'utilisez pas de pièces de rechange. Contactez le fabricant ou le revendeur pour les pièces de rechange.
2. Conservez ces instructions pour référence future.
3. Nous vous recommandons d'assembler votre lit sur le carton d'expédition pour protéger votre sol.
4. Assurez-vous que toutes les agrafes sont sorties de la boîte avant de commencer l'assemblage sur le carton d'expédition.





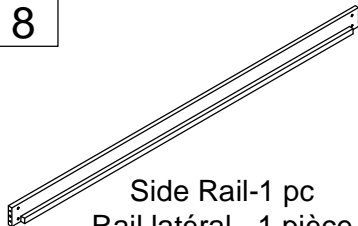
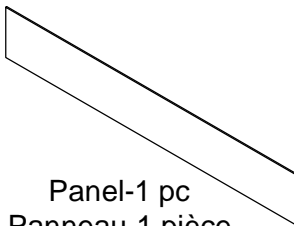
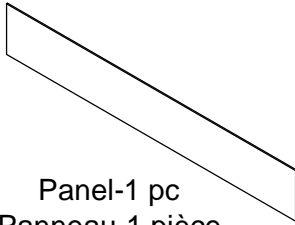
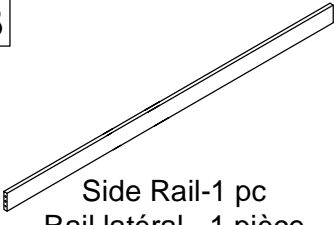

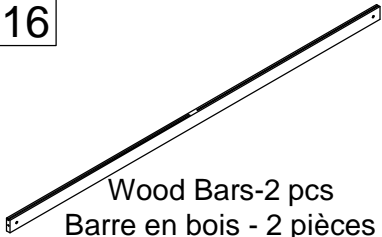
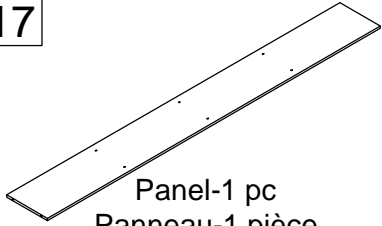
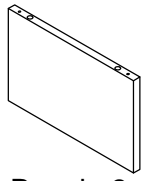
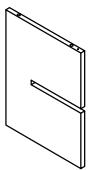
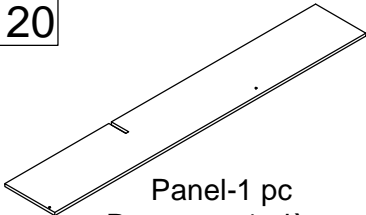
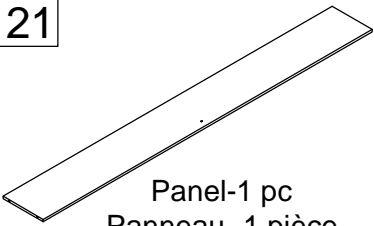


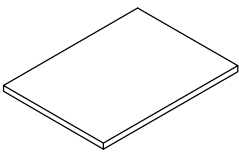
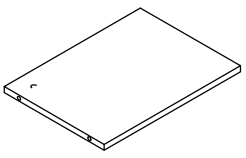


ASSEMBLY INSTRUCTION

INSTRUCTIONS DE MONTAGE




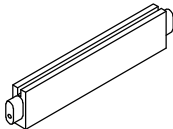
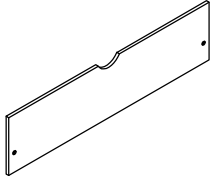
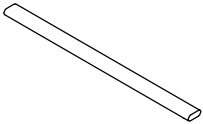
Part List (Box 1-N854P426390)

Liste des pièces (Boîte 1-N854P426390)

<p>4</p>  <p>Leg-1 pc Jambe-1 pièce</p>	<p>5</p>  <p>Leg-1 pc Jambe-1 pièce</p>	<p>6</p>  <p>Leg-1 pc Jambe-1 pièce</p>
<p>7</p>  <p>Leg-1 pc Jambe-1 pièce</p>	<p>8</p>  <p>Side Rail-1 pc Rail latéral - 1 pièce</p>	<p>10</p>  <p>Panel-1 pc Panneau-1 pièce</p>
<p>12</p>  <p>Panel-1 pc Panneau-1 pièce</p>	<p>13</p>  <p>Side Rail-1 pc Rail latéral - 1 pièce</p>	<p>15</p>  <p>Wood Bar-1 pc Barre en bois - 1 pièce</p>
<p>16</p>  <p>Wood Bars-2 pcs Barre en bois - 2 pièces</p>	<p>17</p>  <p>Panel-1 pc Panneau-1 pièce</p>	<p>18</p>  <p>Panels-2 pcs Panneaux-2 pièces</p>
<p>19</p>  <p>Panel-1 pc Panneau- 1 pièce</p>	<p>20</p>  <p>Panel-1 pc Panneau- 1 pièce</p>	<p>21</p>  <p>Panel-1 pc Panneau- 1 pièce</p>
<p>23</p>  <p>Panel-1 pc Panneau- 1 pièce</p>	<p>24</p>  <p>Panel-1 pc Panneau- 1 pièce</p>	<p>25</p>  <p>Panel-1 pc Panneau- 1 pièce</p>
<p>26</p>  <p>Panels-2 pcs Panneaux- 2 pièces</p>	<p>27</p>  <p>Panel-1 pc Panneau- 1 pièce</p>	<p>30</p>  <p>Wood Bars-2 pcs Barre en bois - 2 pièces</p>

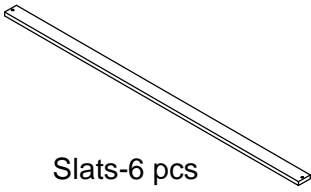
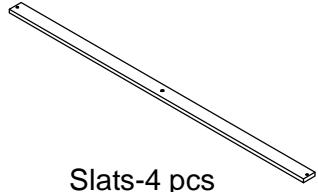
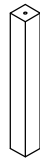
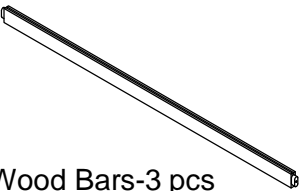
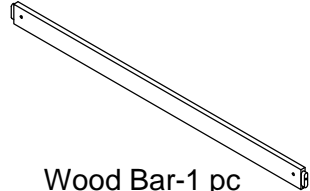
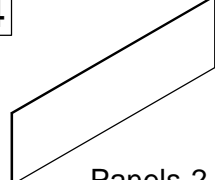
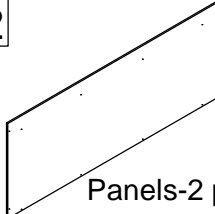

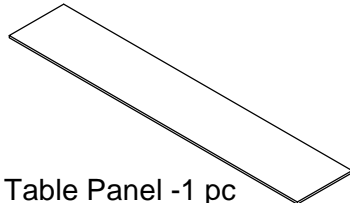


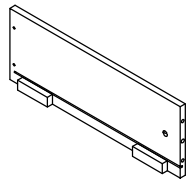
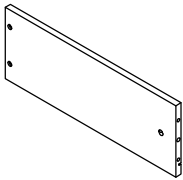
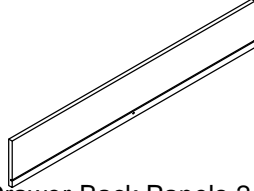
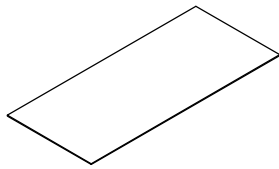
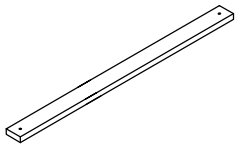
Part List (Box 1-N854P426390)

Liste des pièces (Boîte 1-N854P426390)

<p>32</p>  <p>Table Panel -1 pc Panneau de table - 1 pièce</p>	<p>34</p>  <p>Wood Bars-2 pcs Barre en bois - 2 pièces</p>	<p>35</p>  <p>Drawer-Front Panels-2 pcs Panneaux avant de tiroir - 2 pièces</p>
<p>40</p>  <p>Drawer-Support Bottom Panels-2 pcs Panneaux inférieurs de support de tiroir - 2 pièces</p>		

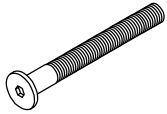

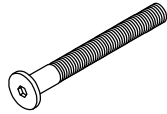
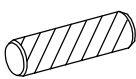
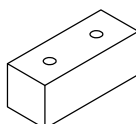
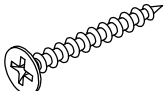
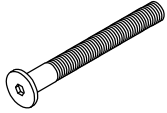
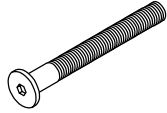
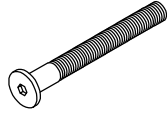
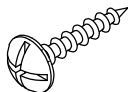
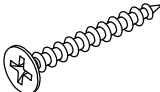
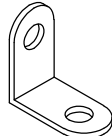
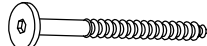
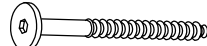
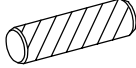
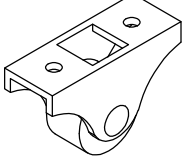

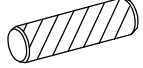
Part List (Box 2-N854P426391)

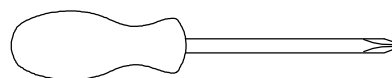
Liste des pièces (Boîte 2-N854P426391)

<p>1</p>  <p>Slats-6 pcs Lattes-6 pièces</p>	<p>2</p>  <p>Slats-4 pcs Lattes-4 pièces</p>	<p>3</p>  <p>Support Slats-4 pcs Lattes de support - 4 pièces</p>
<p>9</p>  <p>Wood Bars-3 pcs Barre en bois - 3 pièces</p>	<p>11</p>  <p>Wood Bar-1 pc Barre en bois - 1 pièce</p>	<p>14</p>  <p>Panels-2 pcs Panneaus-2 pièces</p>
<p>22</p>  <p>Panels-2 pcs Panneaus- 2 pièces</p>	<p>28</p>  <p>Panel-1 pc Panneau- 1 pièce</p>	<p>29</p>  <p>Table Panel -1 pc Panneau de table - 1 pièce</p>
<p>31</p>  <p>Wood Bar-1 pc Barre en bois - 1 pièce</p>	<p>33</p>  <p>Wood Bar-1 pc Barre en bois - 1 pièce</p>	<p>36</p>  <p>Drawer-Side Panels-2 pcs Panneaux latéraux de tiroir - 2 pièces</p>
<p>37</p>  <p>Drawer-Side Panels-2 pcs Panneaux latéraux de tiroir - 2 pièces</p>	<p>38</p>  <p>Drawer-Back Panels-2 pcs Panneaux arrière de tiroir - 2 pièces</p>	<p>39</p>  <p>Drawer-Bottom Panels-2 pcs Panneaux de fond de tiroir - 2 pièces</p>
<p>41</p>  <p>Support Slats-2 pcs Lattes de support - 2 pièces</p>		

Hardware List (Box 2-N854P426391)



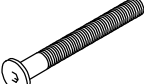
Liste du matériel (Box 2-N854P426391)

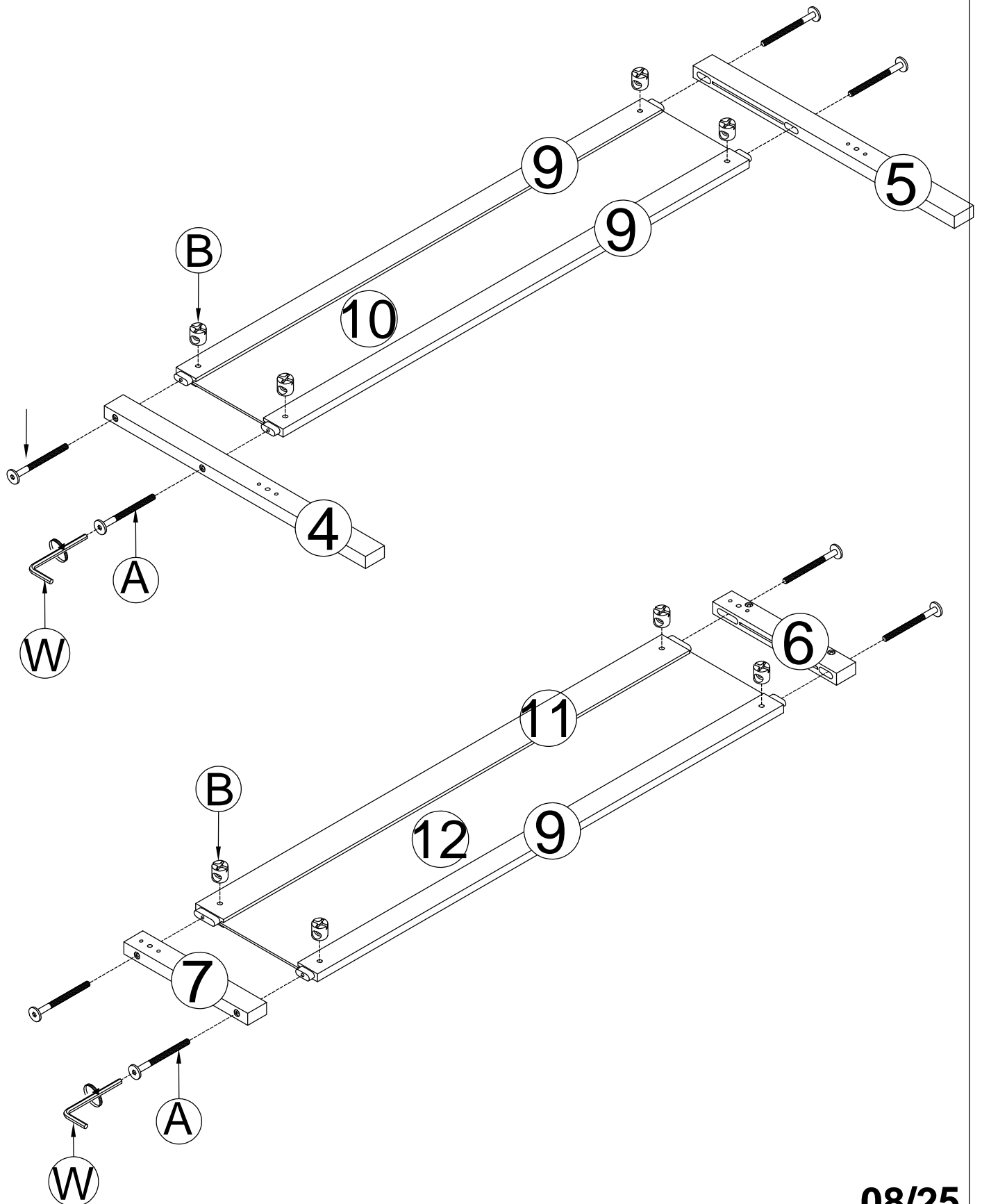
<p>A</p>  <p>Bolt M6x100 mm -8 pcs Boulon M6x100 mm -8 pièces</p>	<p>B</p>  <p>M6 x 13 mm -24 pcs M6 x 13 mm -24 pièces</p>	<p>C</p>  <p>Bolt M6x70 mm -8 pcs Boulon M6x70 mm -8 pièces</p>
<p>D</p>  <p>Wood dowel Ø10 x 40 mm-4 pcs Cheville en bois Ø10 x 40 mm-4 pièces</p>	<p>E</p>  <p>Stop Drawer-3 pcs Butée de tiroir - 3 pièces</p>	<p>F</p>  <p>Screws M4 x 30 mm-39 pcs Vis M4 x 30 mm-39 pièces</p>
<p>G</p>  <p>Bolt M6x50 mm -4 pcs Boulon M6x50 mm -4 pièces</p>	<p>H</p>  <p>Bolt M6x30 mm -26 pcs Boulon M6x30 mm -26 pièces</p>	<p>K</p>  <p>Bolt M6x60 mm -16 pcs Boulon M6x60 mm -16 pièces</p>
<p>L</p>  <p>Screws M4 x 15 mm-50 pcs Vis M4 x 15 mm-50 pièces</p>	<p>M</p>  <p>Screws M3.5 x 12 mm-28 pcs Vis M3.5 x 12 mm-28 pièces</p>	<p>N</p>  <p>Steel Bracks-14 pcs Supports en acier - 14 pièces</p>
<p>P</p>  <p>Screws M6x70 mm -4 pcs Vis M6x70 mm -4 pièces</p>	<p>Q</p>  <p>Screws M6x50 mm -4 pcs Vis M6x50 mm -4 pièces</p>	<p>R</p>  <p>Wood dowel Ø6 x 25 mm-8 pcs Cheville en bois Ø6 x 25 mm-8 pièces</p>
<p>T</p>  <p>Wheels (H=28mm)-8 pcs Roues (H=28mm)-8 pièces</p>	<p>W</p>  <p>Allen Key-1 pc Clé Allen-1 pièce</p>	<p>Y</p>  <p>Wood dowel Ø8 x 30 mm-6 pcs Cheville en bois Ø8 x 30 mm-6 pièces</p>



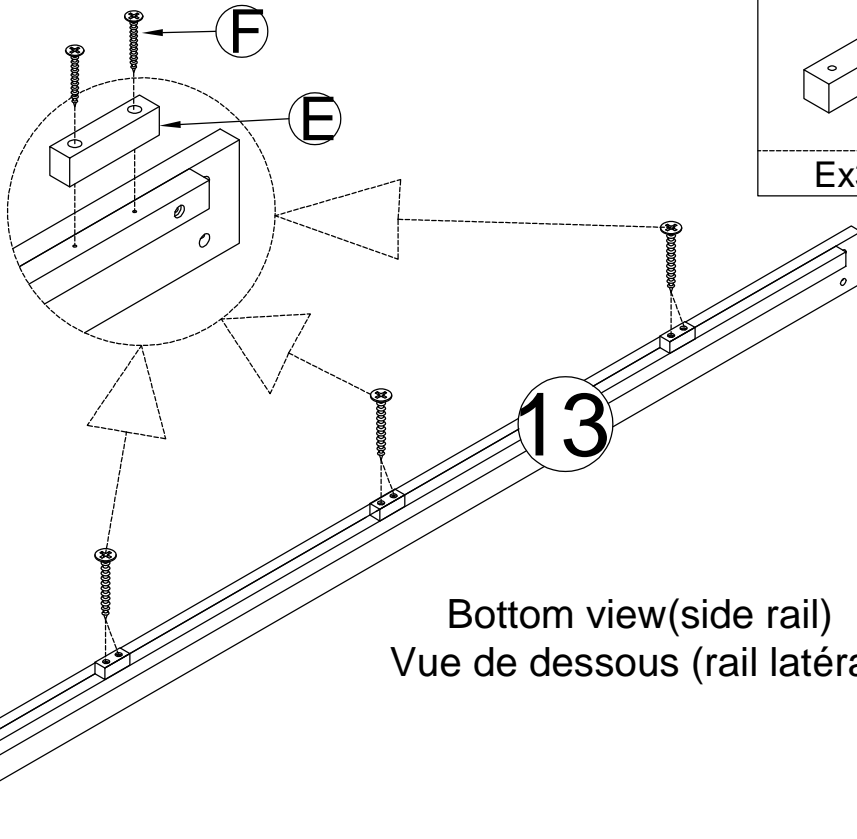
Assembly Tools Required (Not Included)
Outils d'assemblage requis (non inclus)

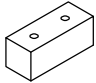
STEP 1:
étape 1:

	M6x13 mm	M6x100mm
		
Wx1	Bx8	Ax8



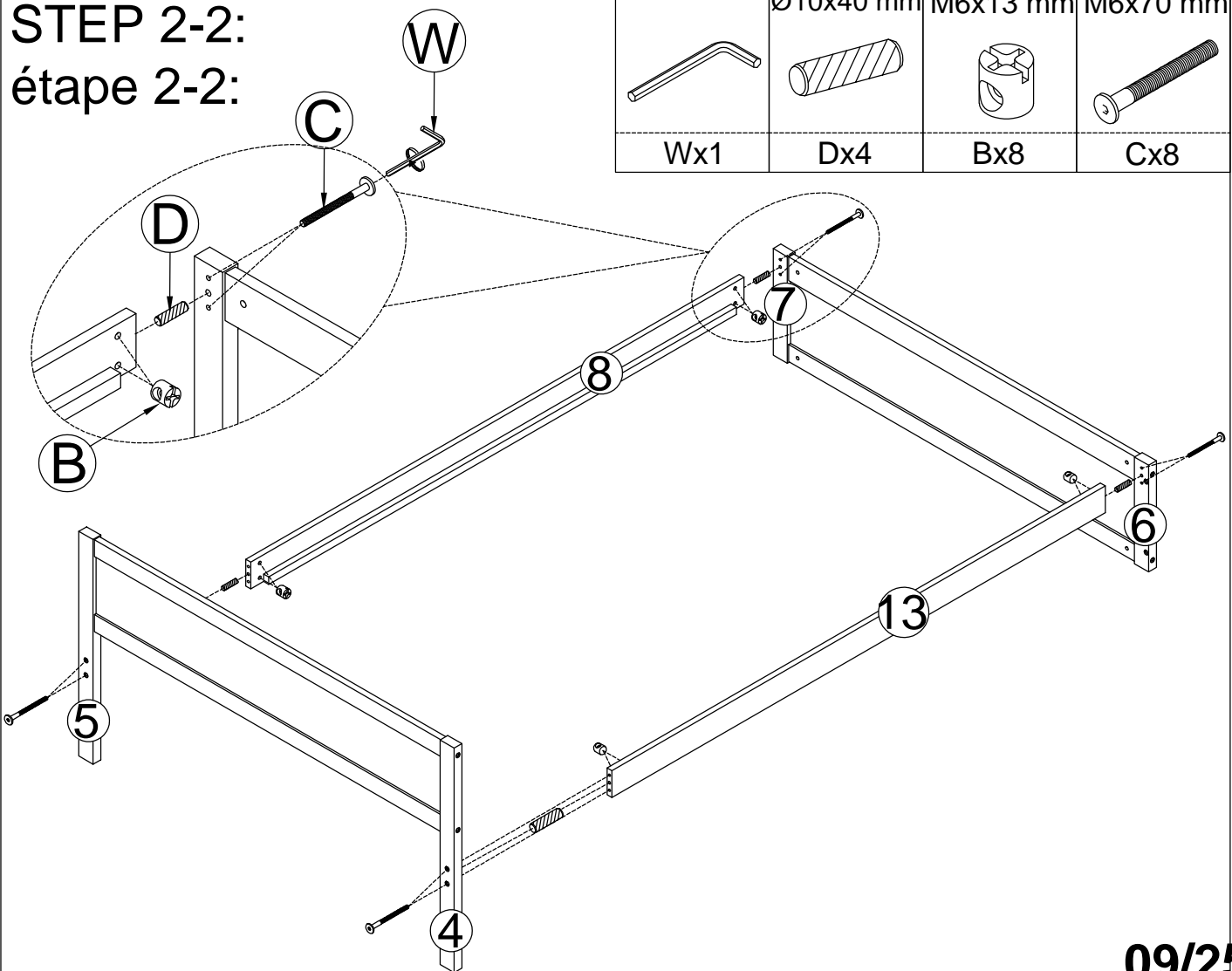
STEP 2-1:
étape 2-1:




	M4x30 mm
Ex3	Fx6

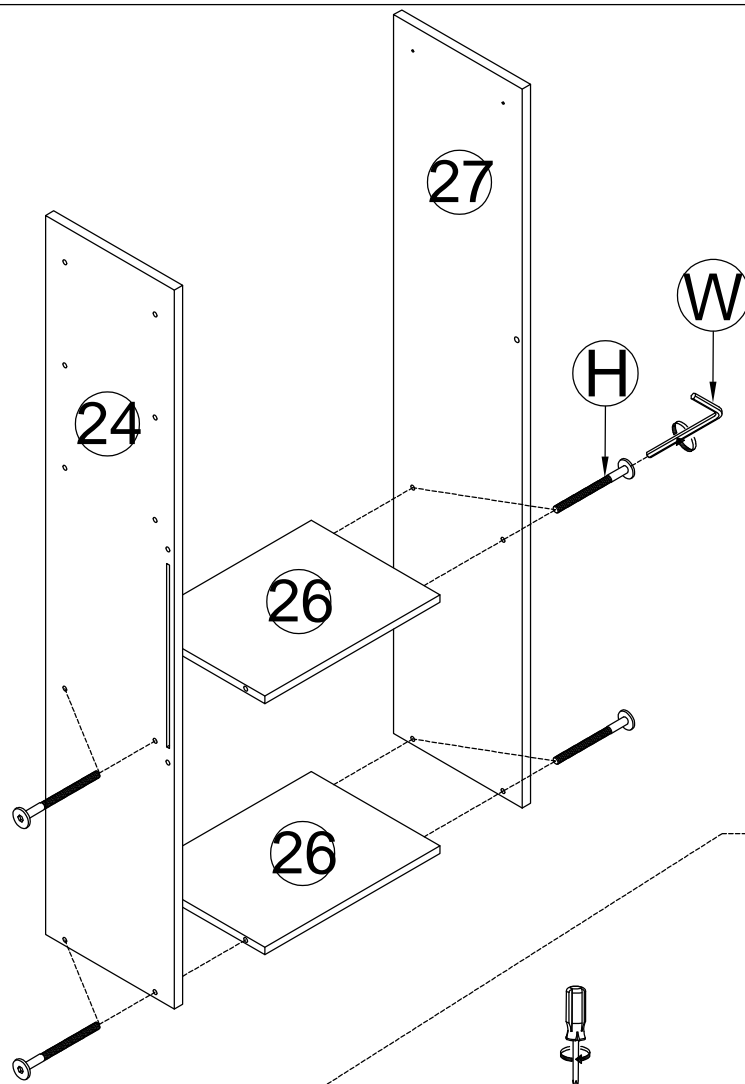
Bottom view(side rail)
 Vue de dessous (rail latéral)

STEP 2-2:
étape 2-2:

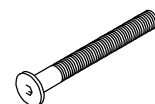


	Ø10x40 mm	M6x13 mm	M6x70 mm
Wx1	Dx4	Bx8	Cx8

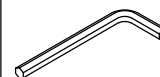
STEP 3-1:
étape 3-1:



M6x30mm

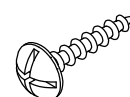


Hx8



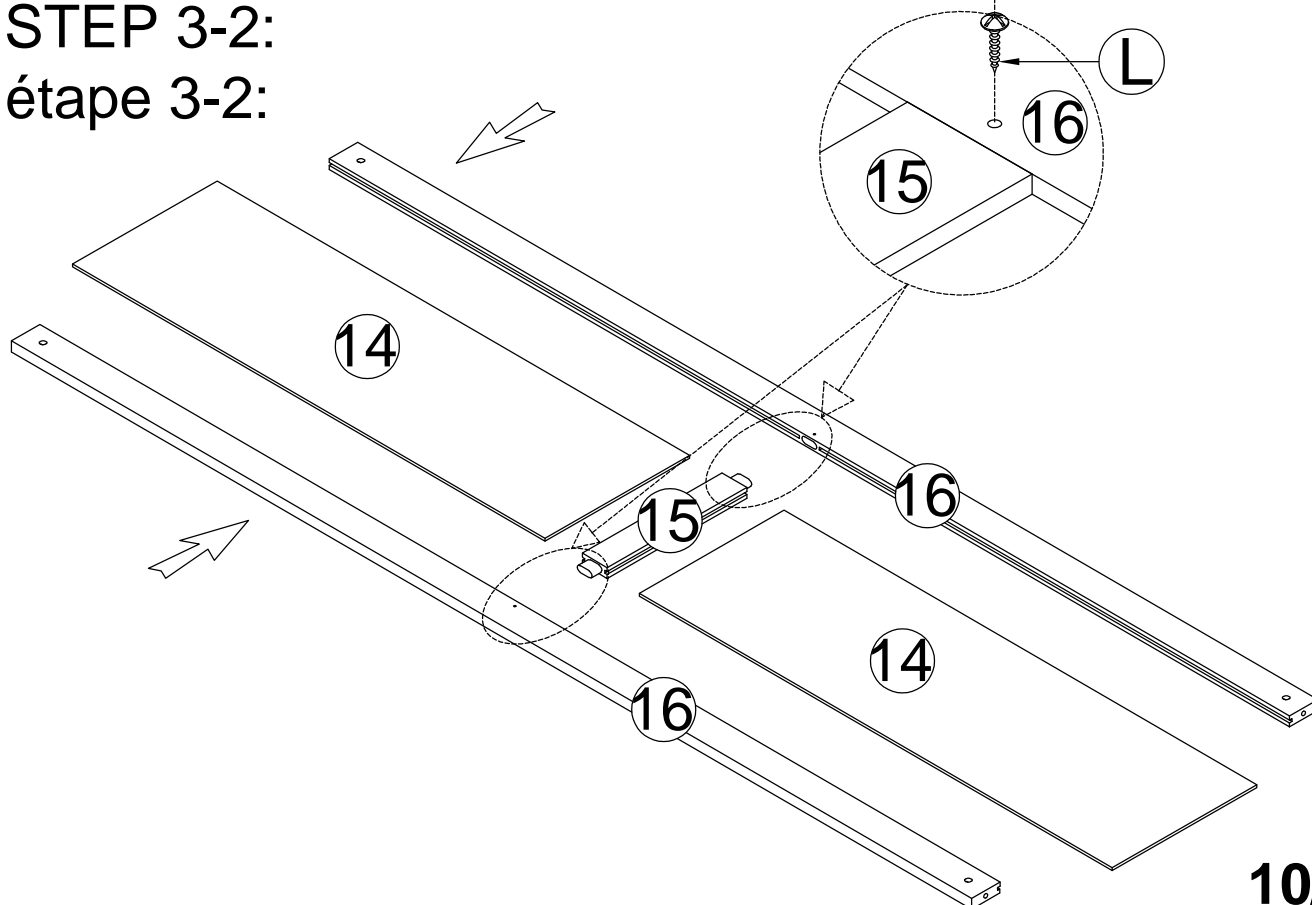
Wx1

M4x15 mm

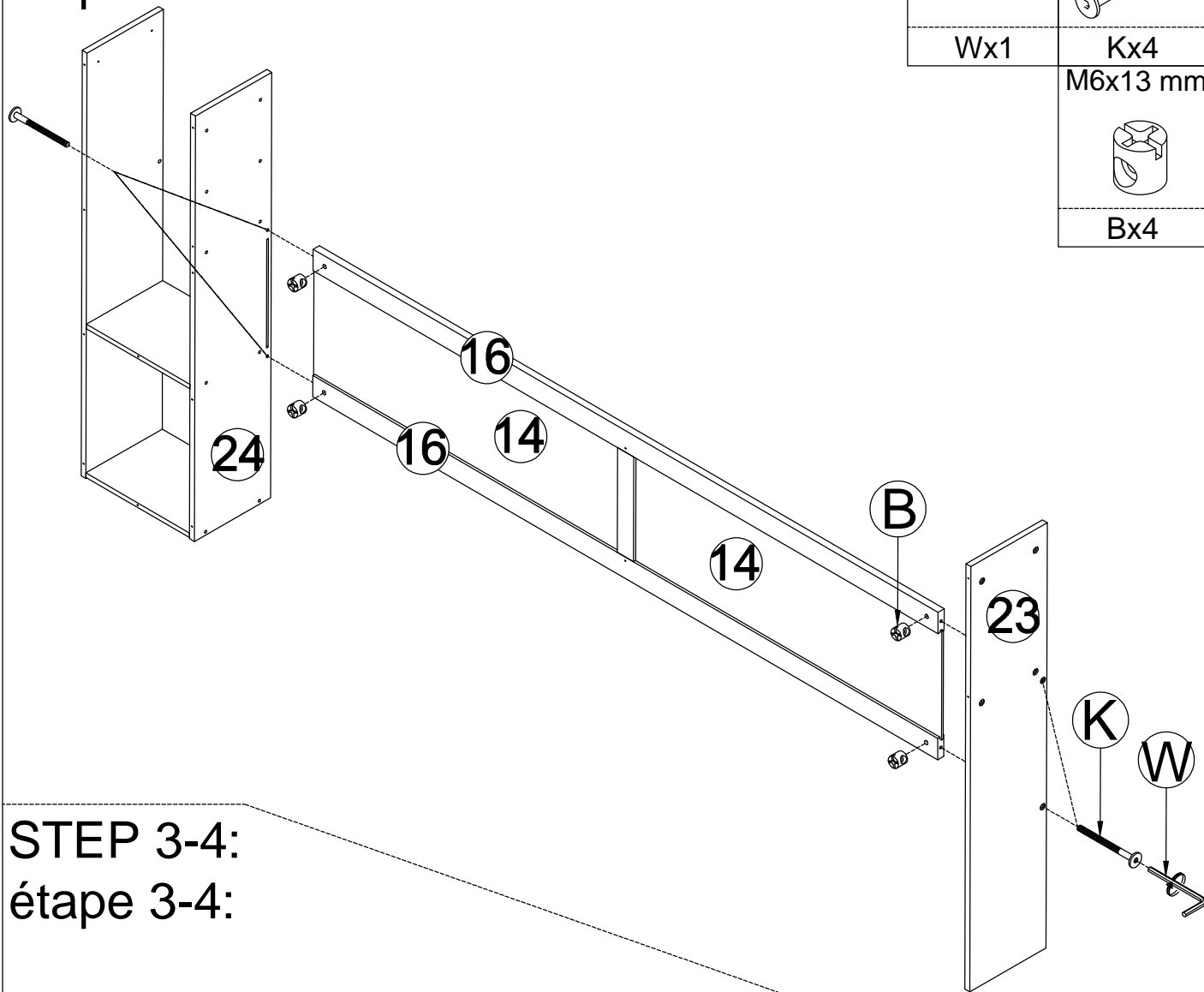


Lx2

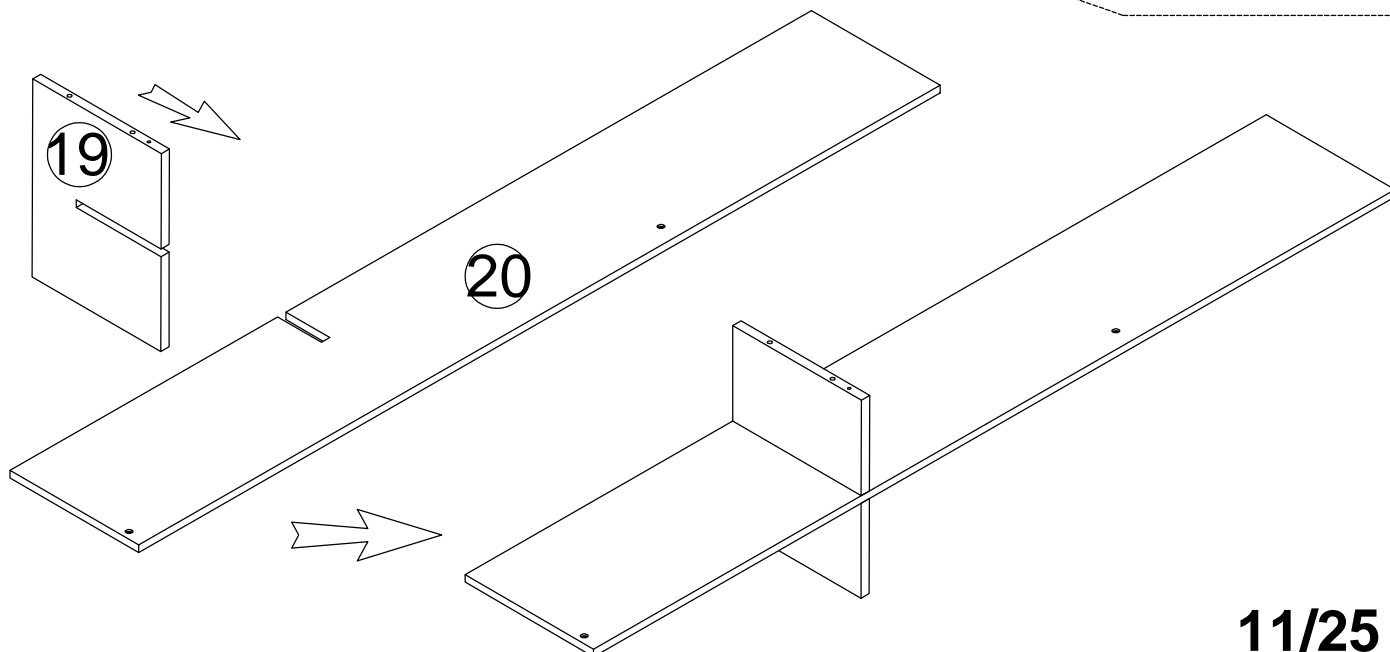
STEP 3-2:
étape 3-2:



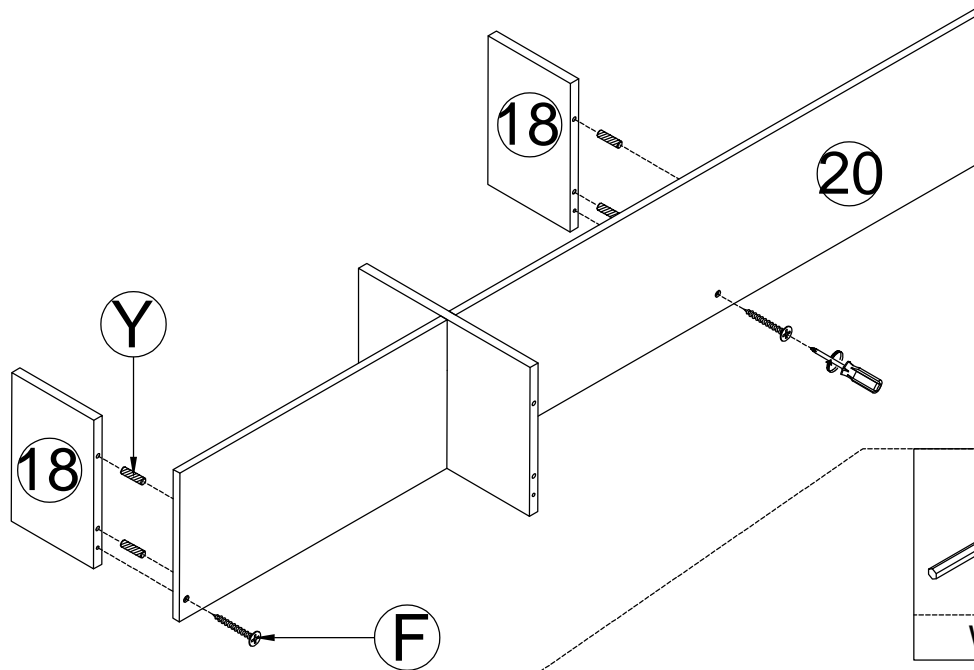
STEP 3-3:
étape 3-3:



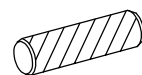
STEP 3-4:
étape 3-4:



STEP 3-5:
étape 3-5:

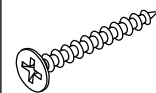


Ø8x30 mm



Yx4

M4x30 mm

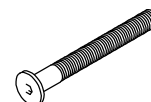


Fx2

M6x30mm

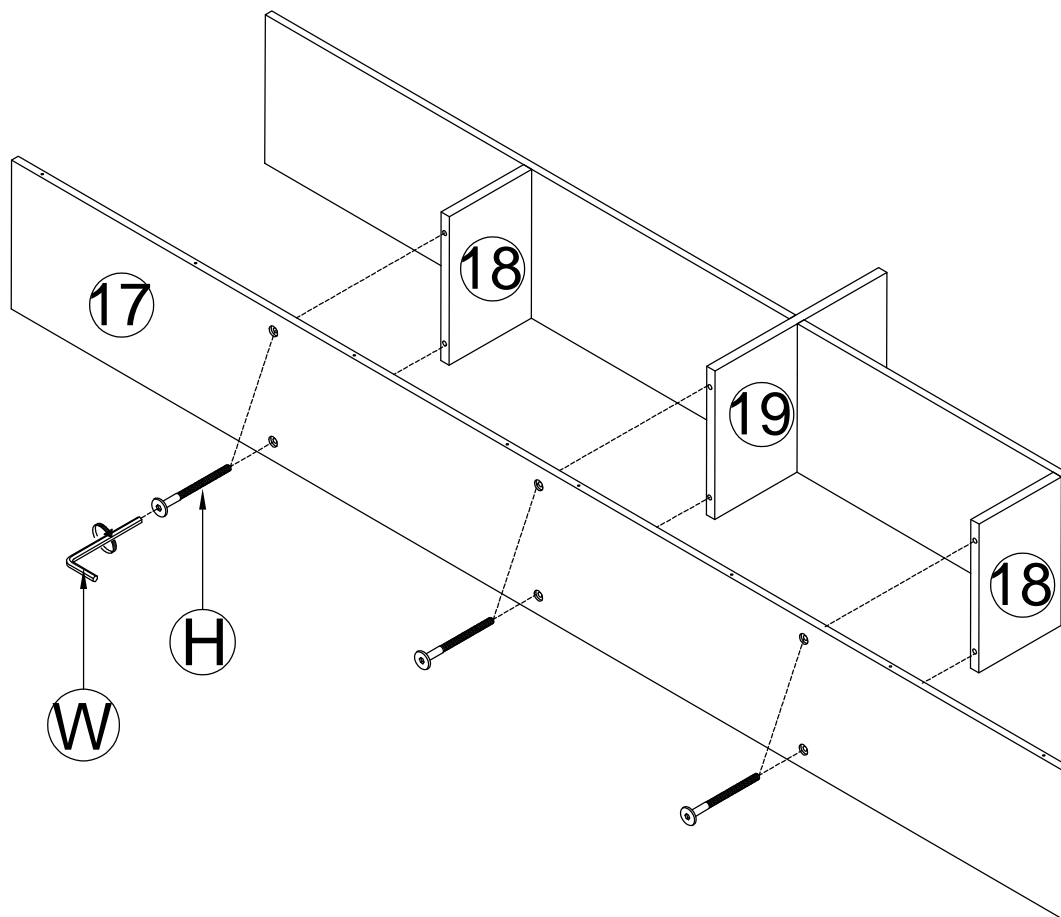


Wx1

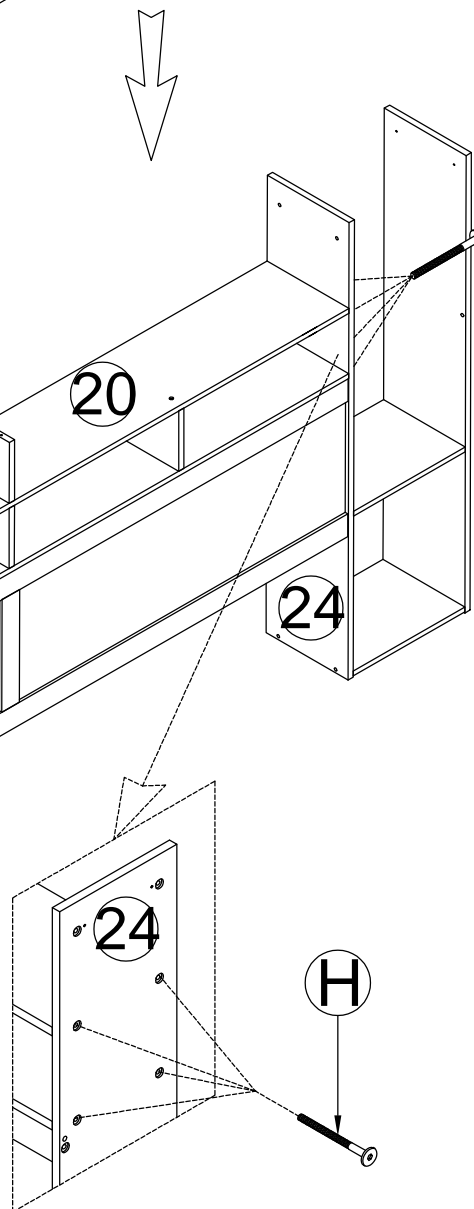
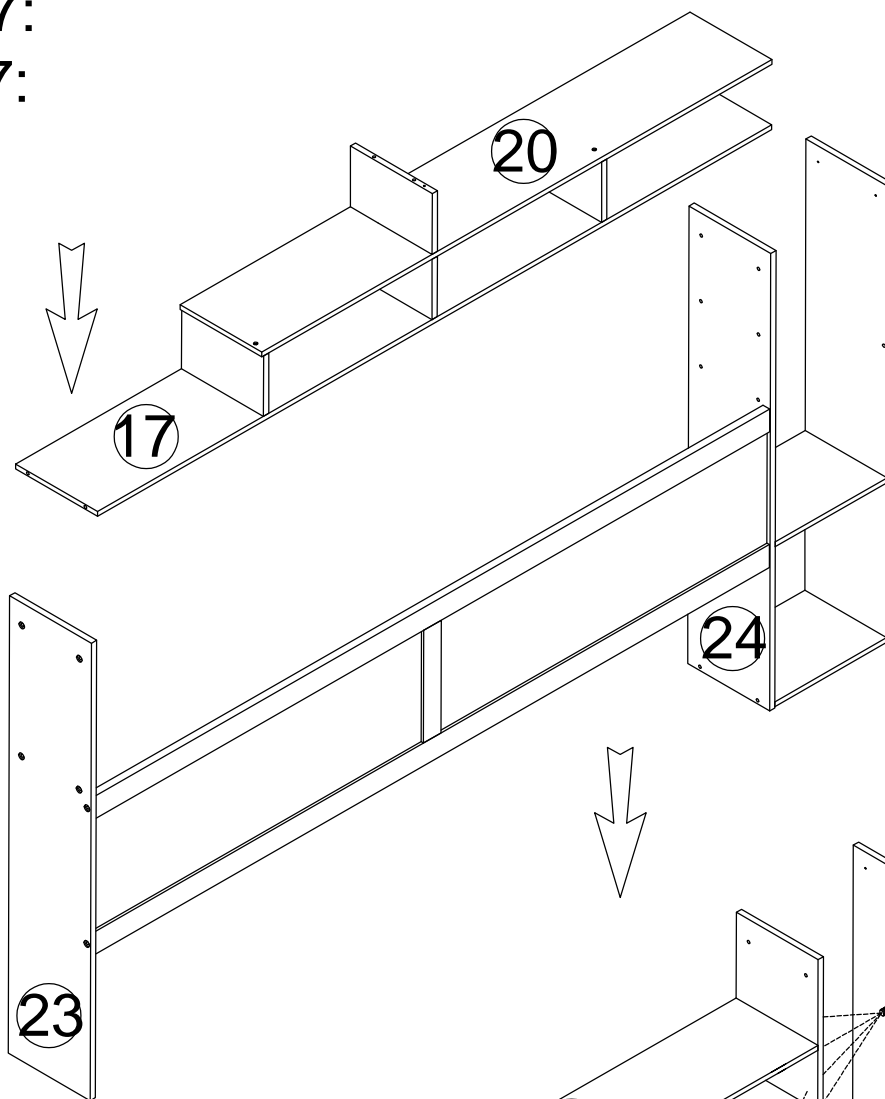


Hx6

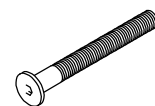
STEP 3-6:
étape 3-6:



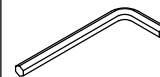
STEP 3-7:
étape 3-7:



M6x30mm

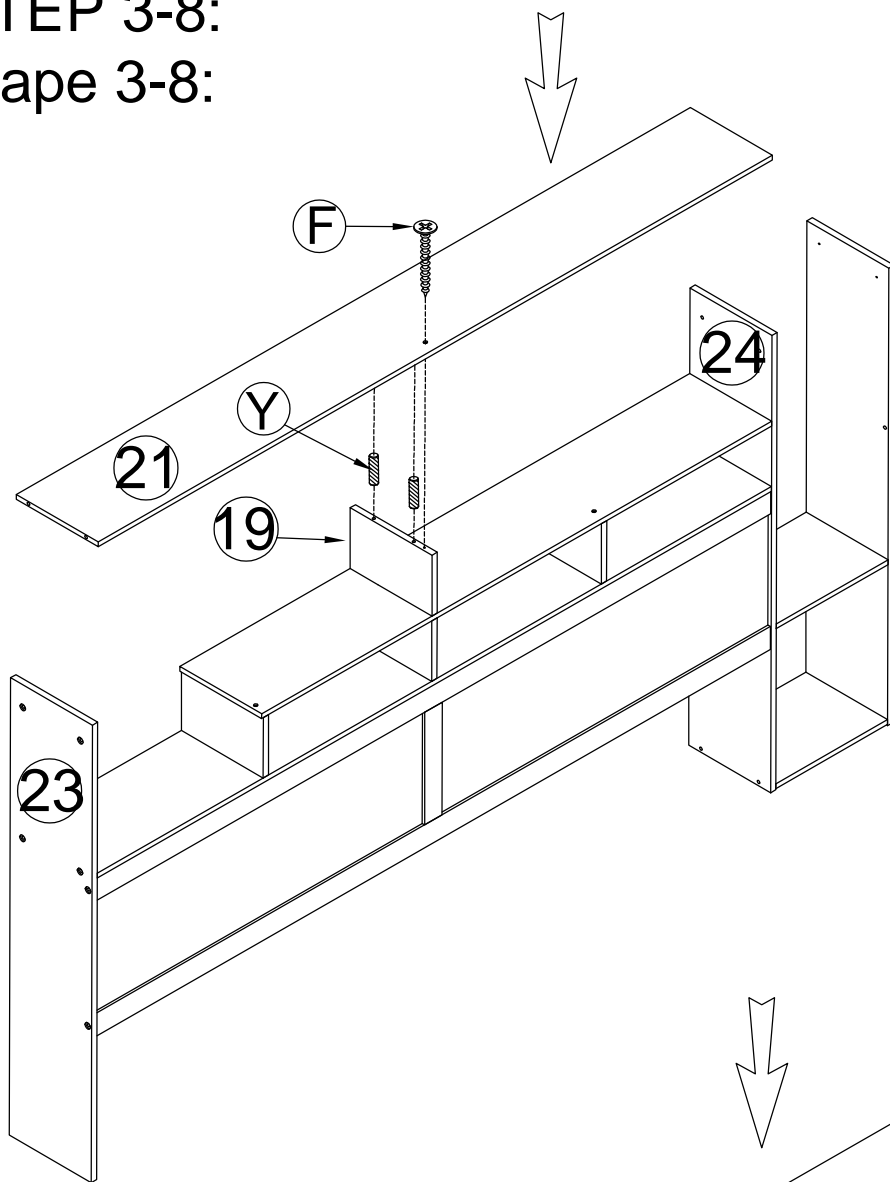


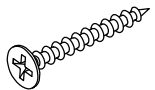
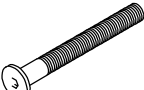
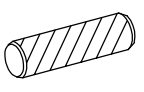

Hx6

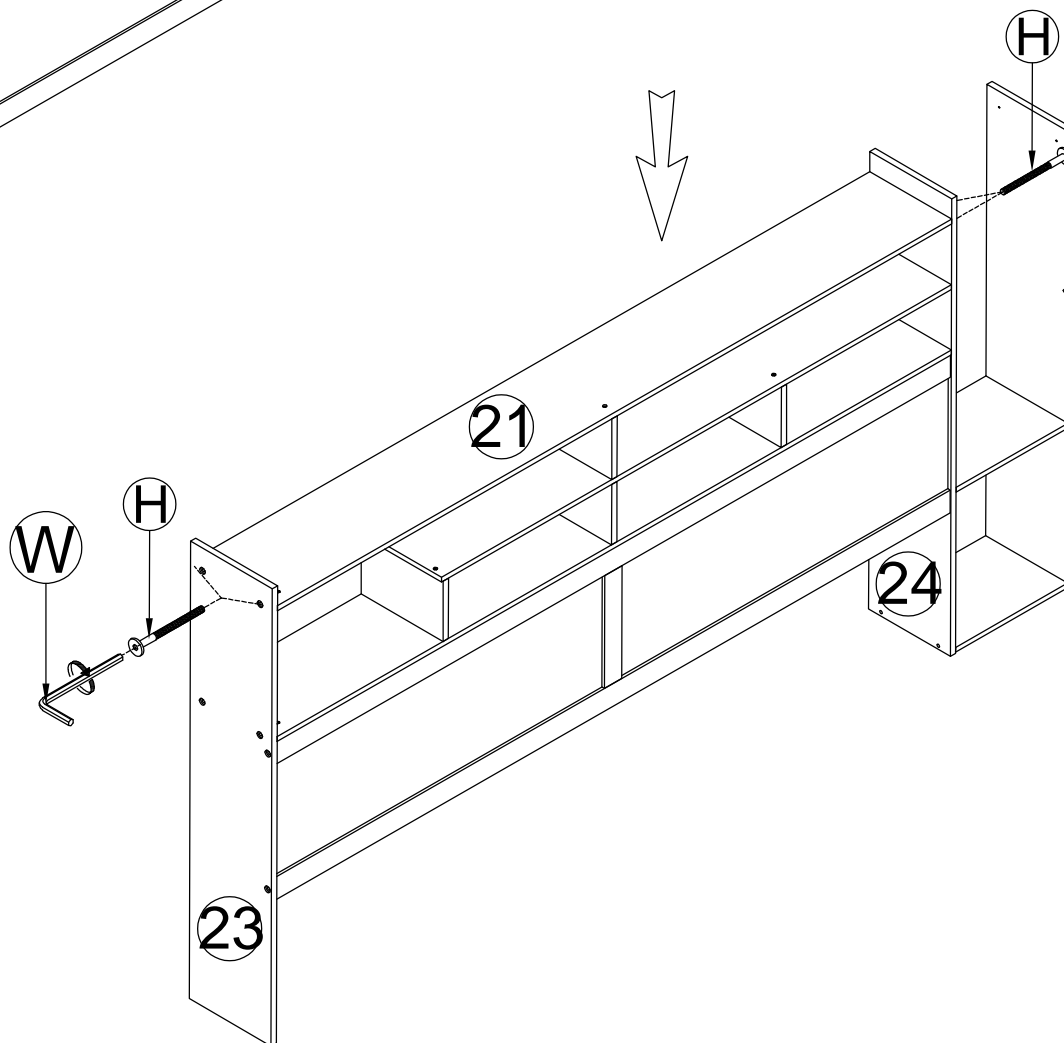


Wx1

STEP 3-8:
étape 3-8:

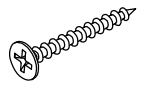


M4x30 mm	M6x30mm
	
Fx1	Hx4
	Ø8x30 mm
	
	Yx2
	
	Wx1

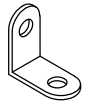


STEP 3-9:
étape 3-9:

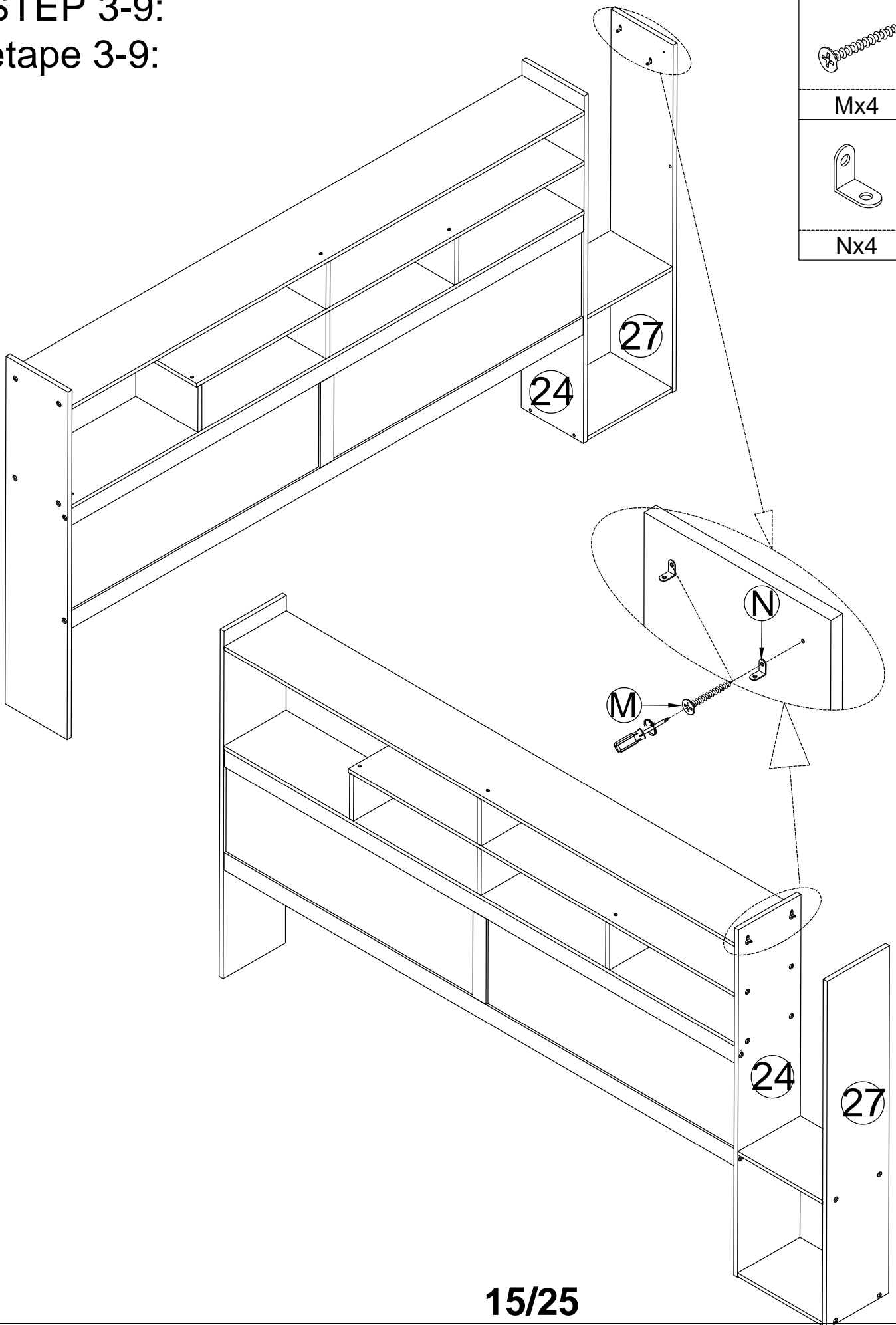
M3.5x12mm



Mx4

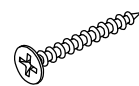


Nx4

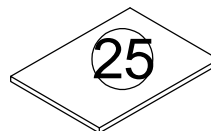


STEP 3-10:
étape 3-10:

M3.5x12mm



Mx4



27

24



25

27

24

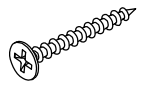
M

25

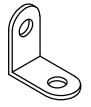
Bottom view
Vue de dessous

STEP 3-11:
étape 3-11:

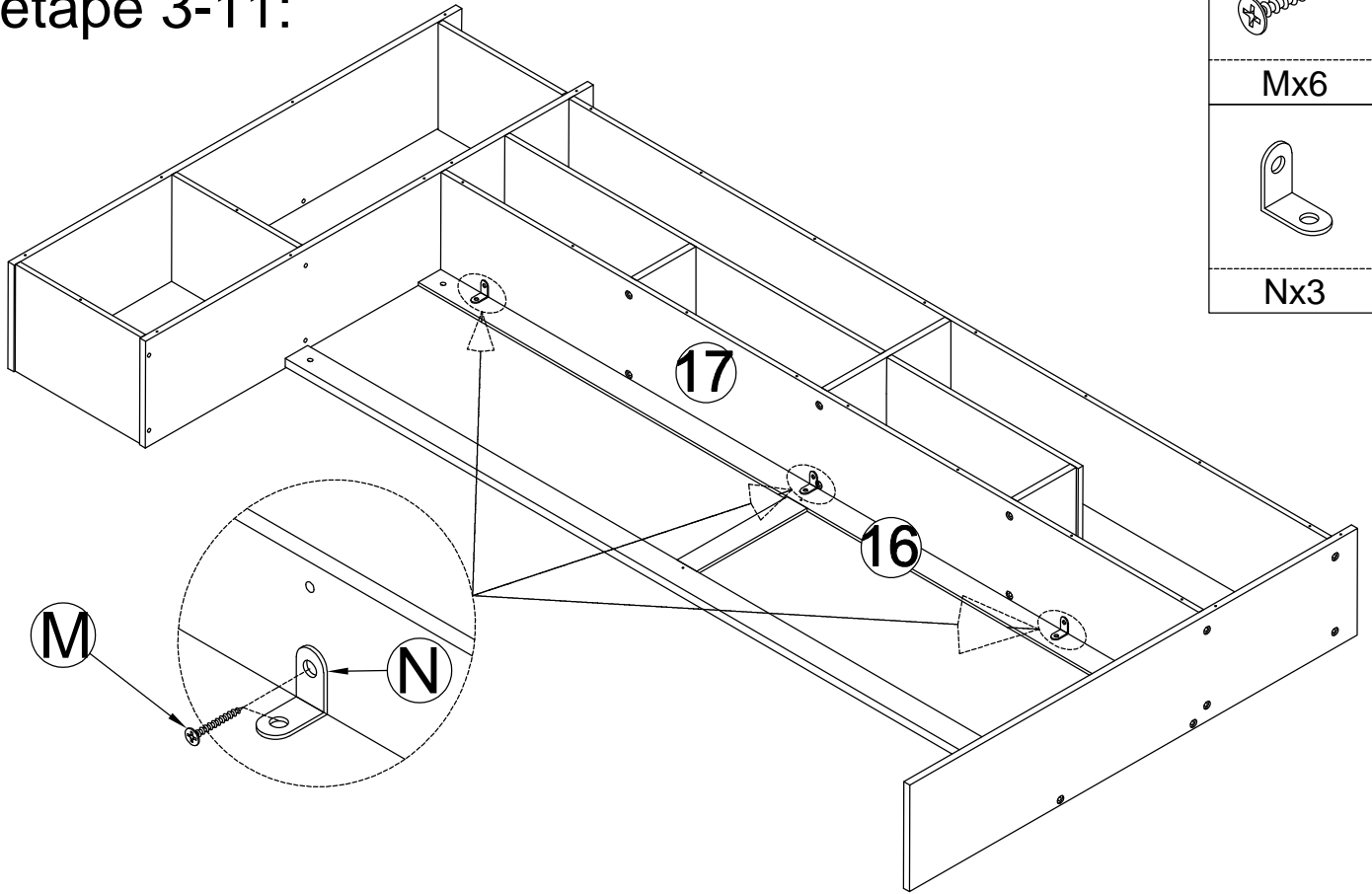
M3.5x12mm



Mx6



Nx3



STEP 3-12:
étape 3-12:

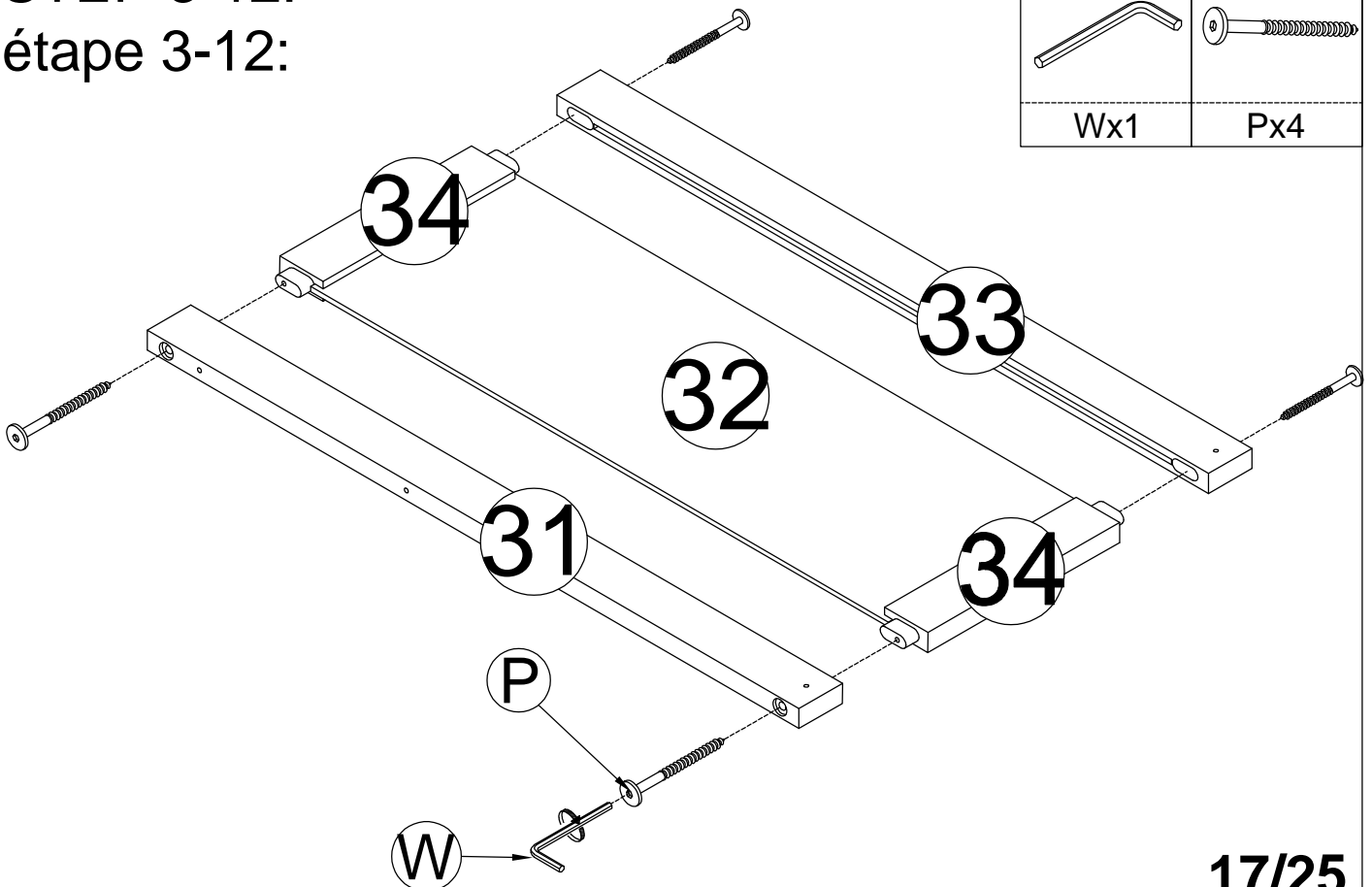
M6x70 mm



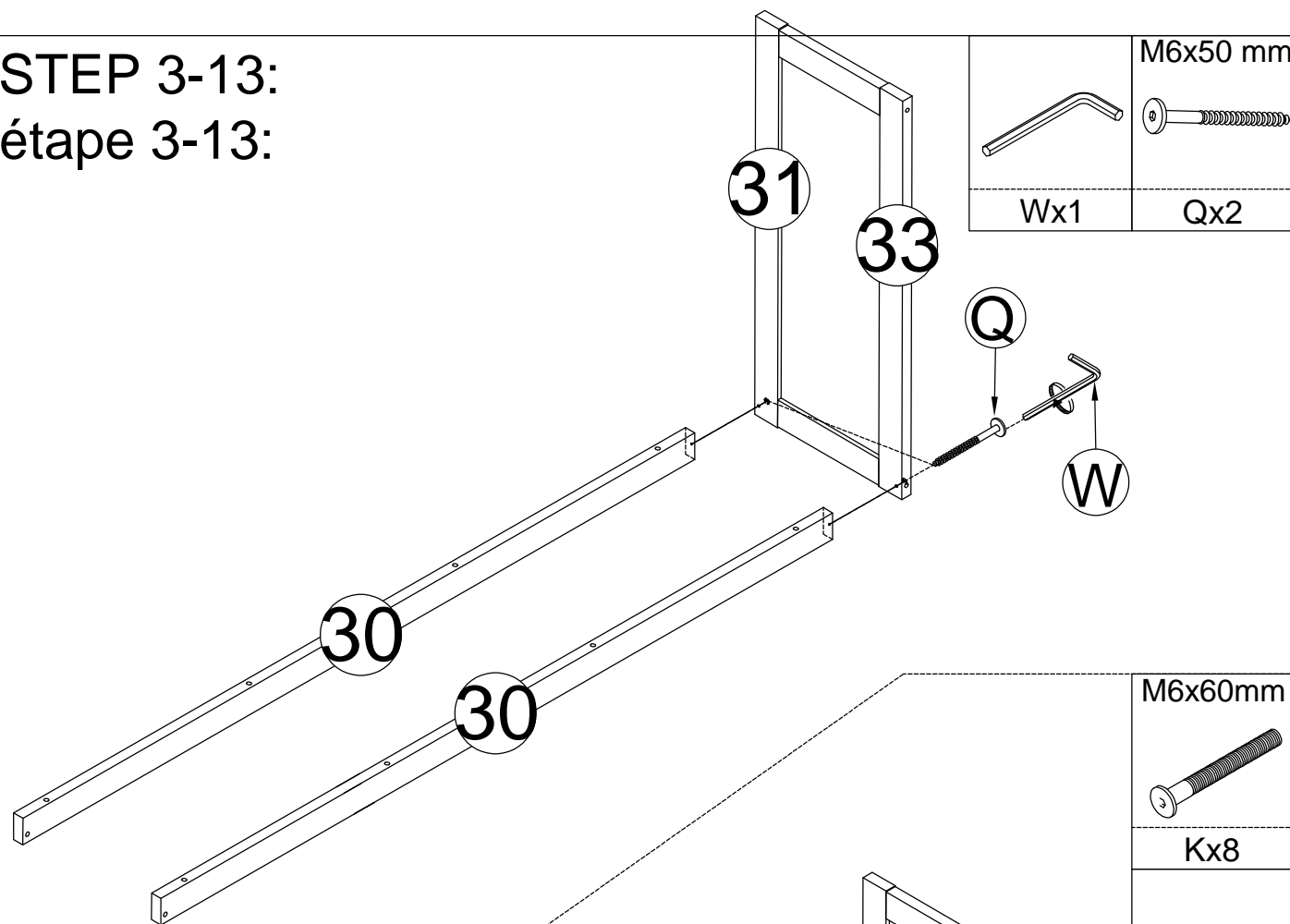
Wx1



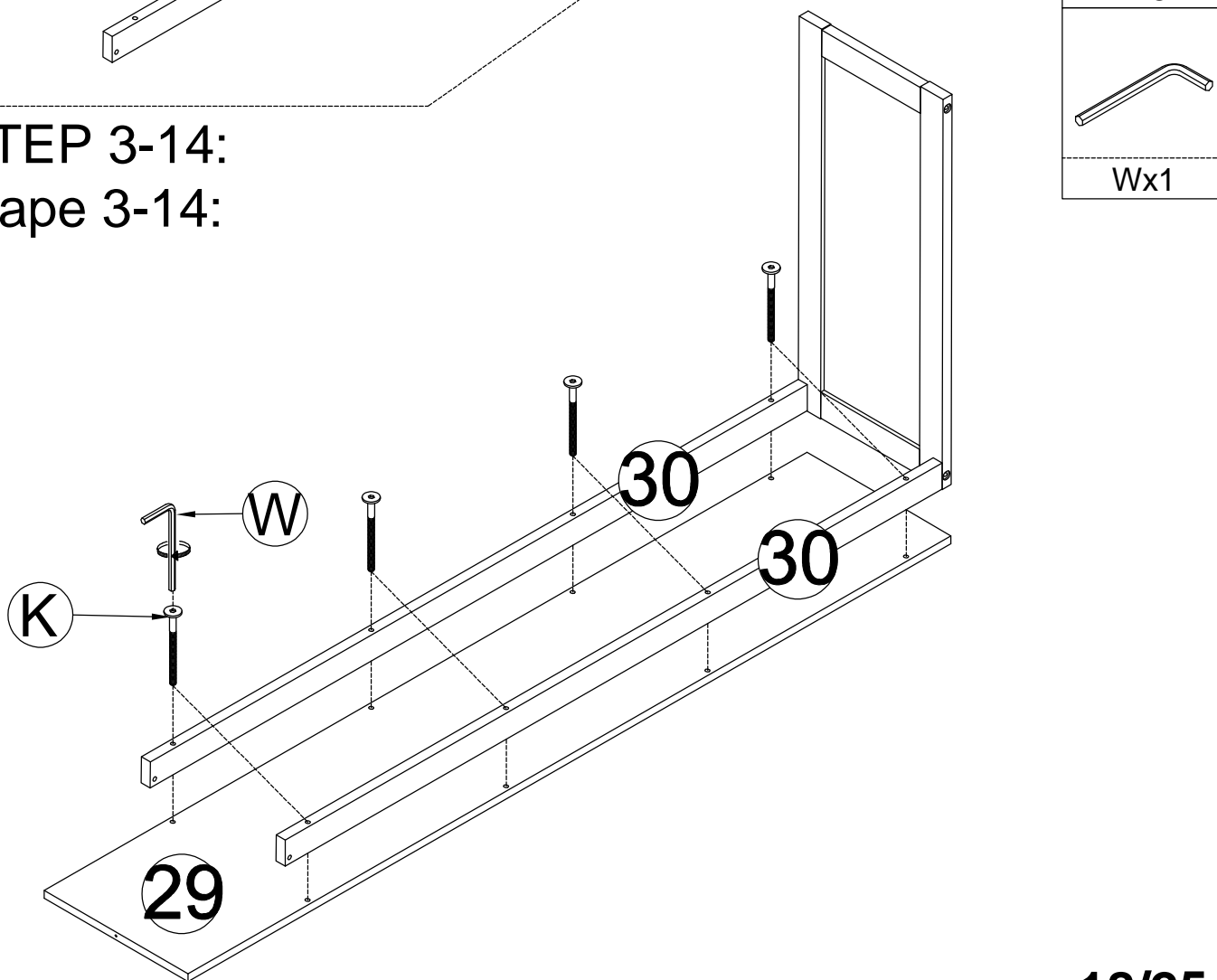
Px4



STEP 3-13:
 étape 3-13:

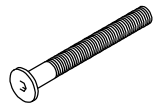


STEP 3-14:
 étape 3-14:



STEP 3-15:
étape 3-15:

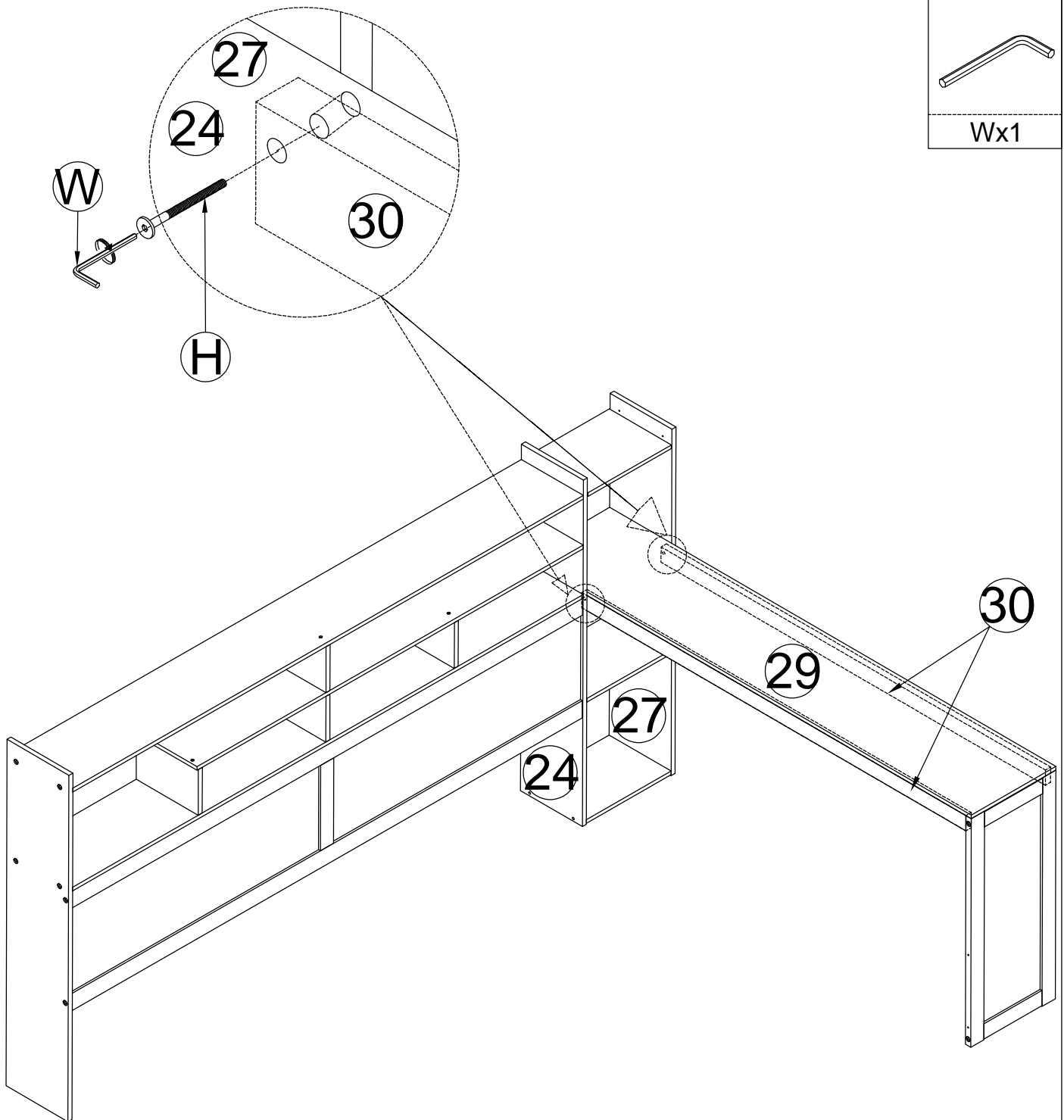
M6x30mm



Hx2

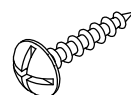


Wx1

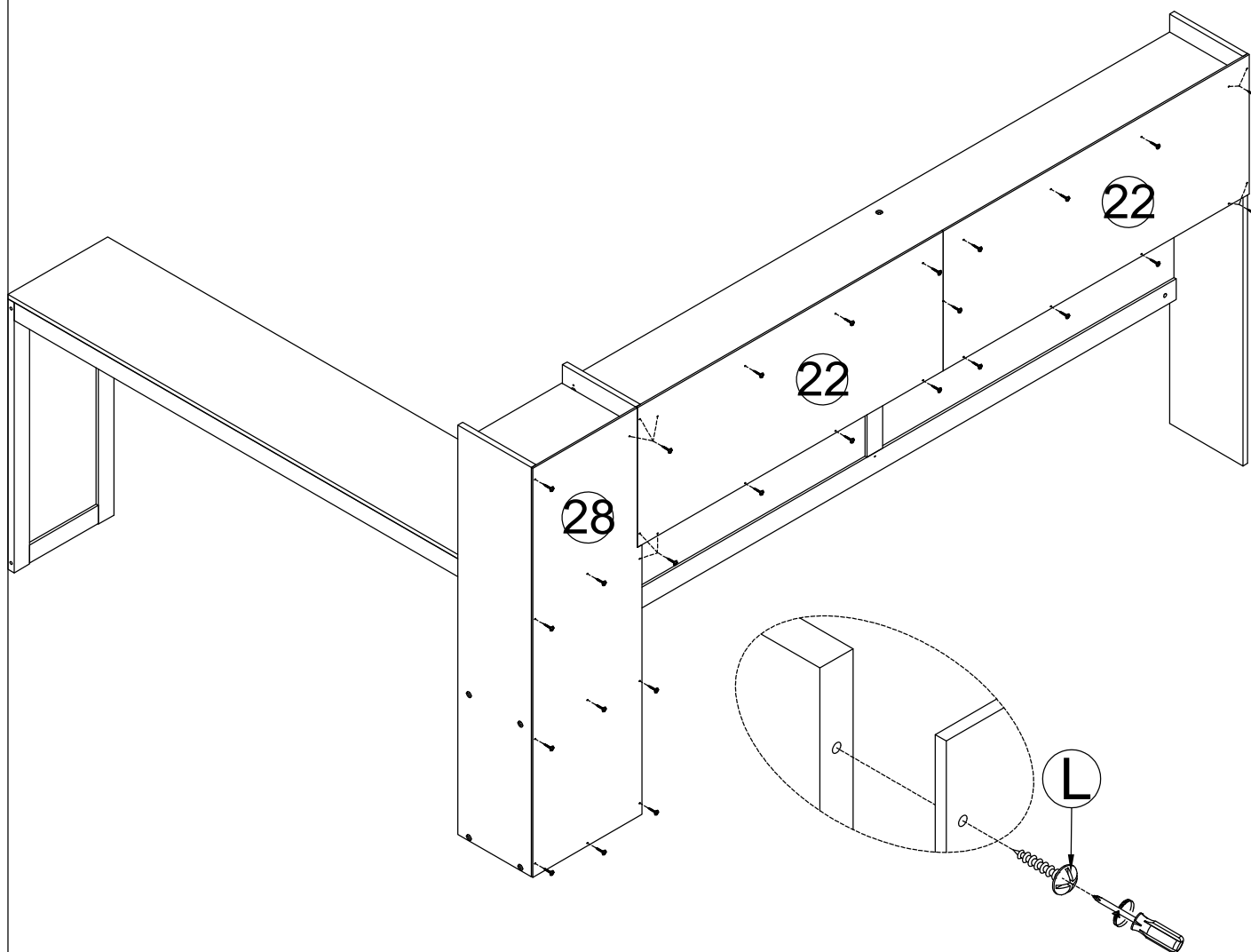


STEP 3-16:
étape 3-16:

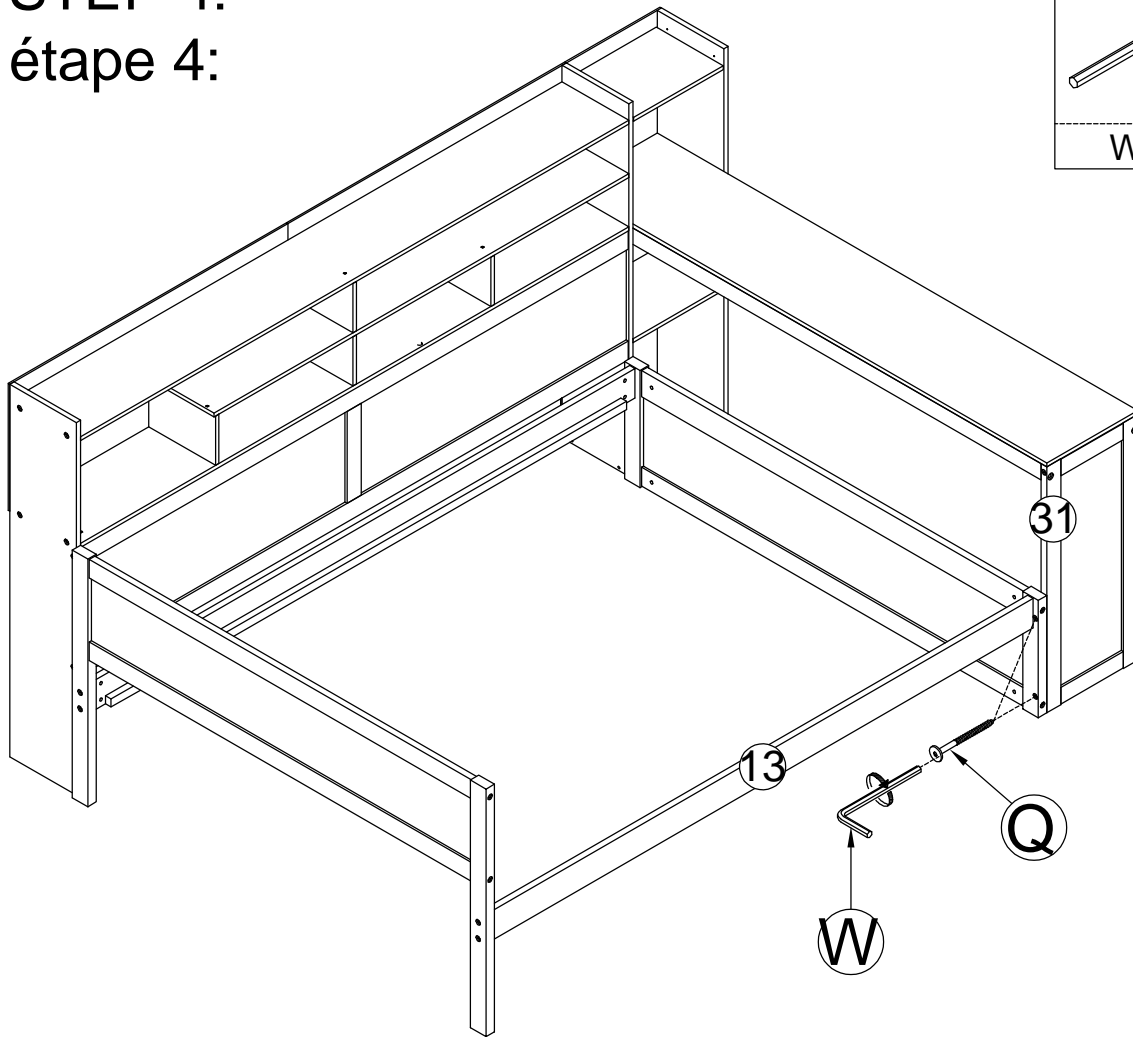
M4x15 mm


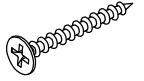
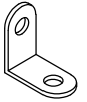


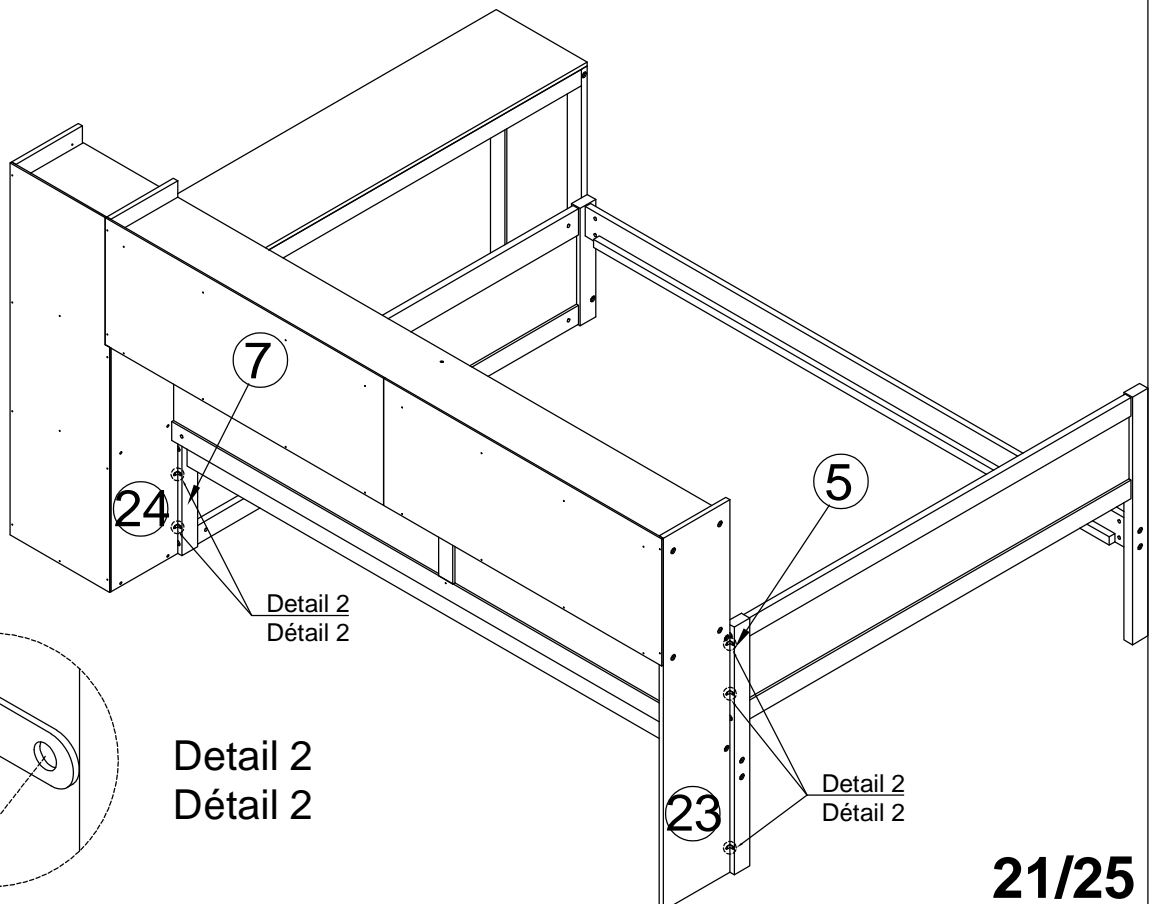
Lx32



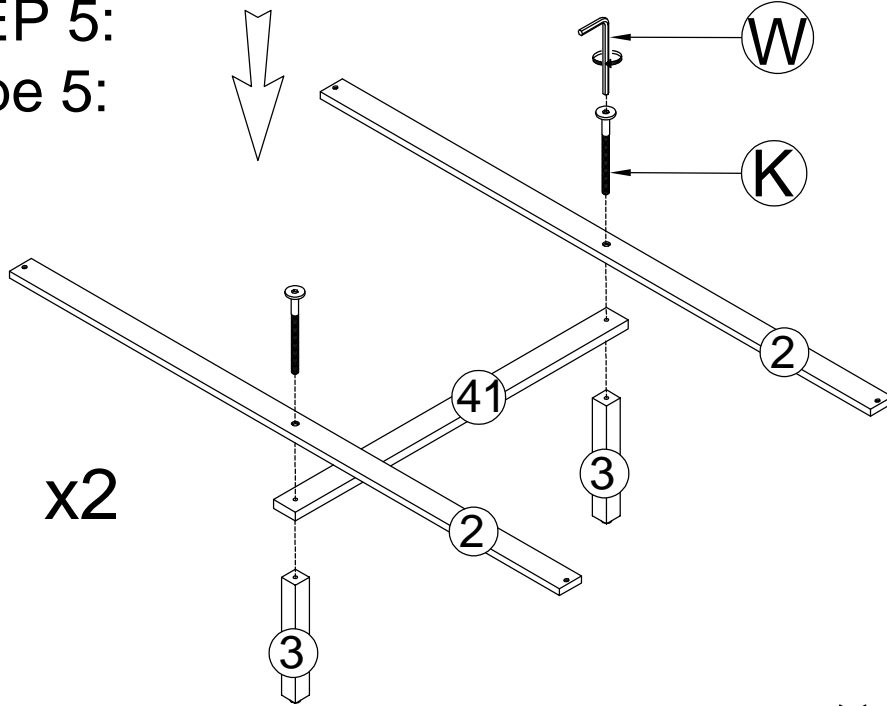
STEP 4:
étape 4:



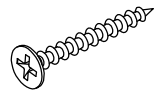
	M6x50 mm
Wx1	Qx2
	M3.5x12mm
Mx10	
	
Nx5	



STEP 5:
étape 5:

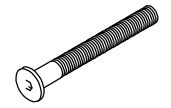


M4x30 mm



Fx20

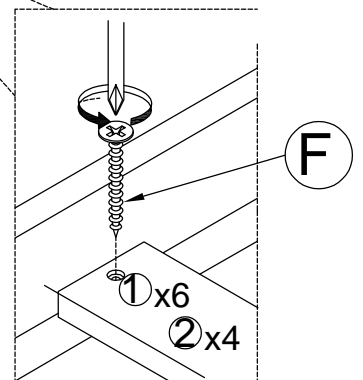
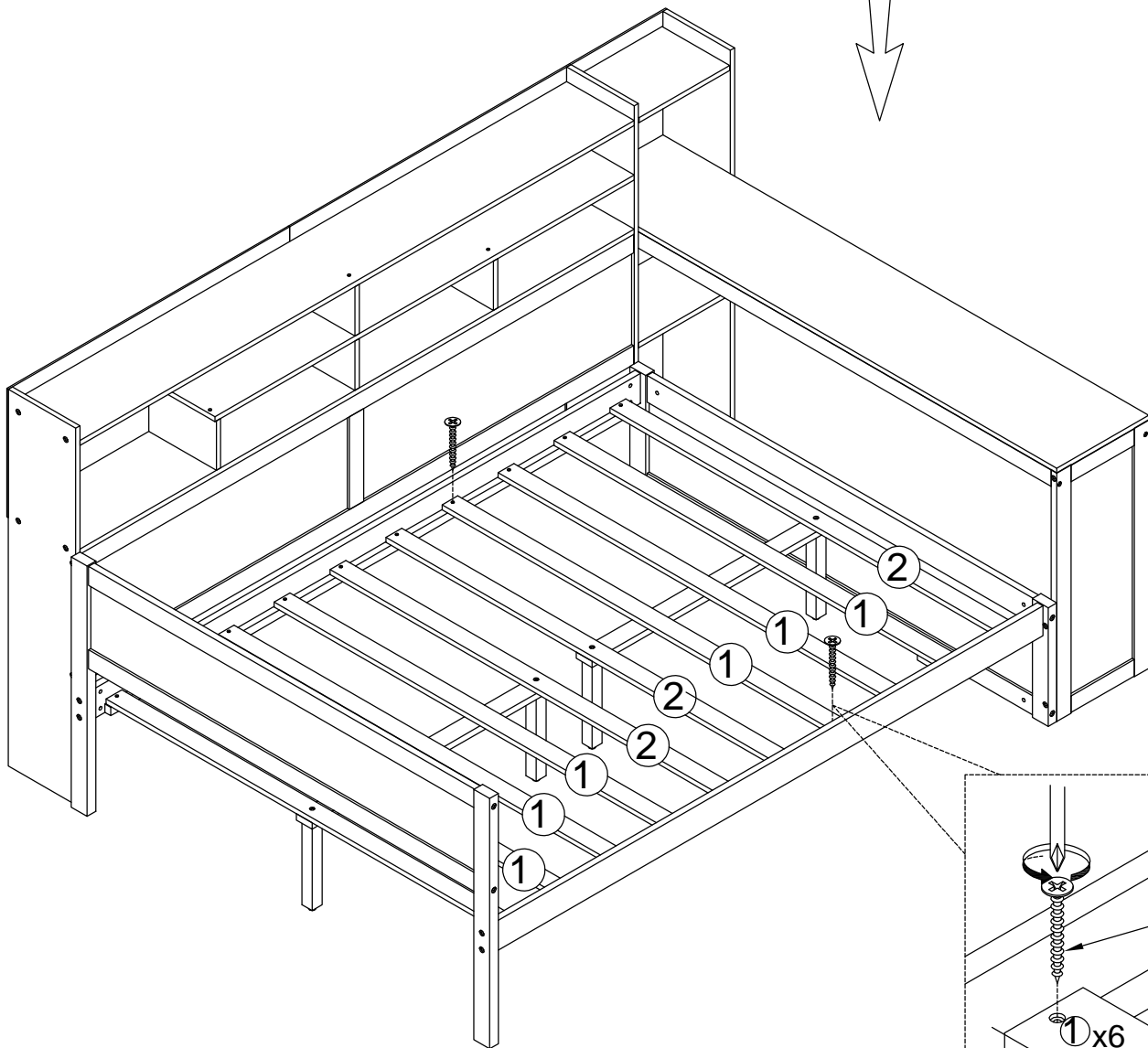
M6x60mm



Kx4

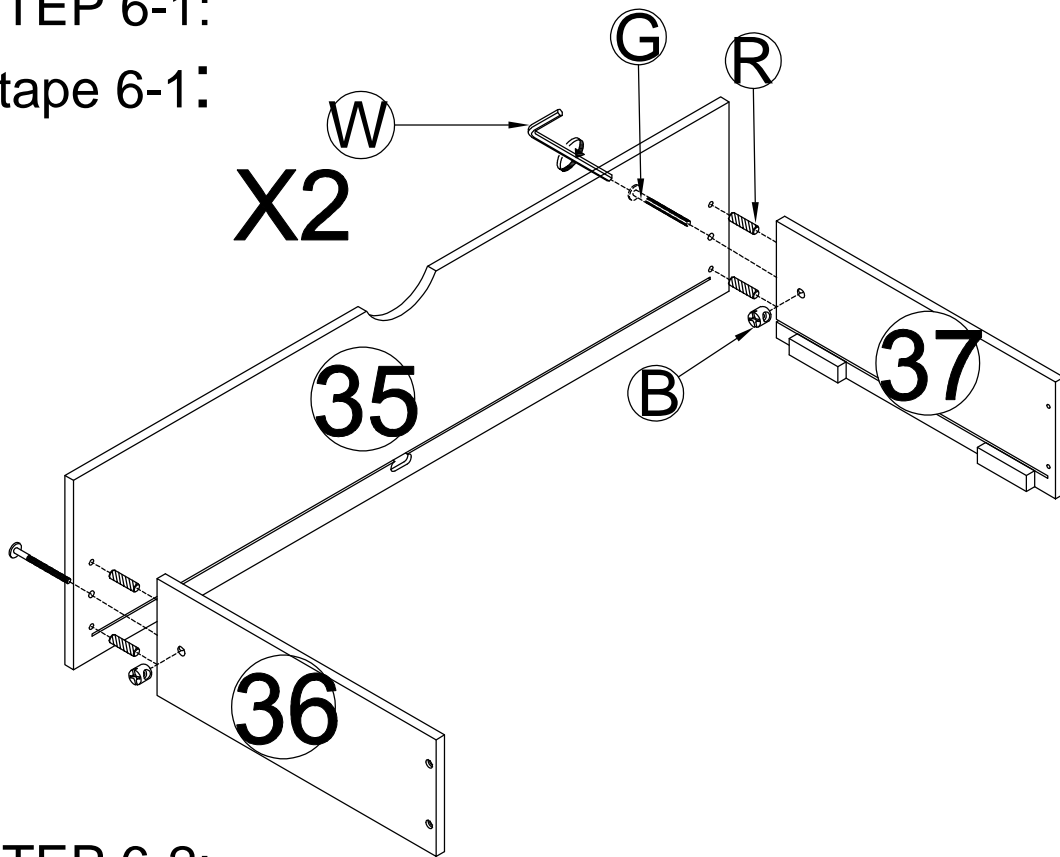


Wx1



STEP 6-1:

étape 6-1:

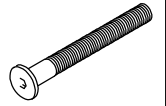


M6x13 mm



Bx4

M6x50mm



Gx4

Ø6x25 mm



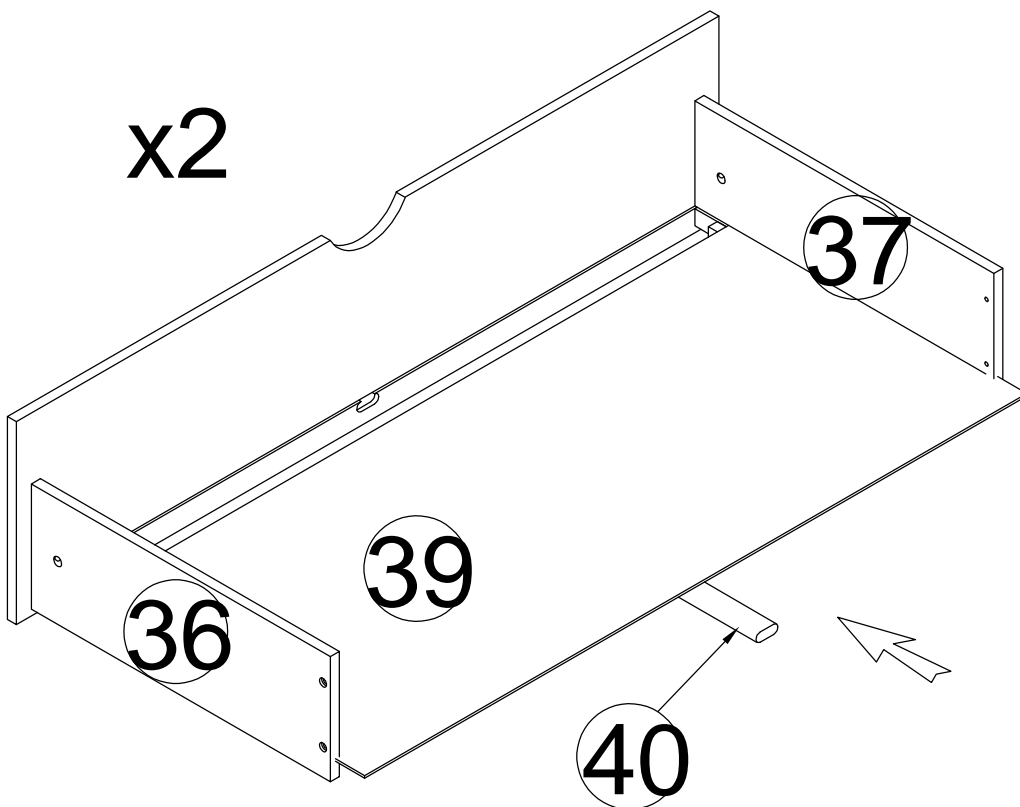
Rx8



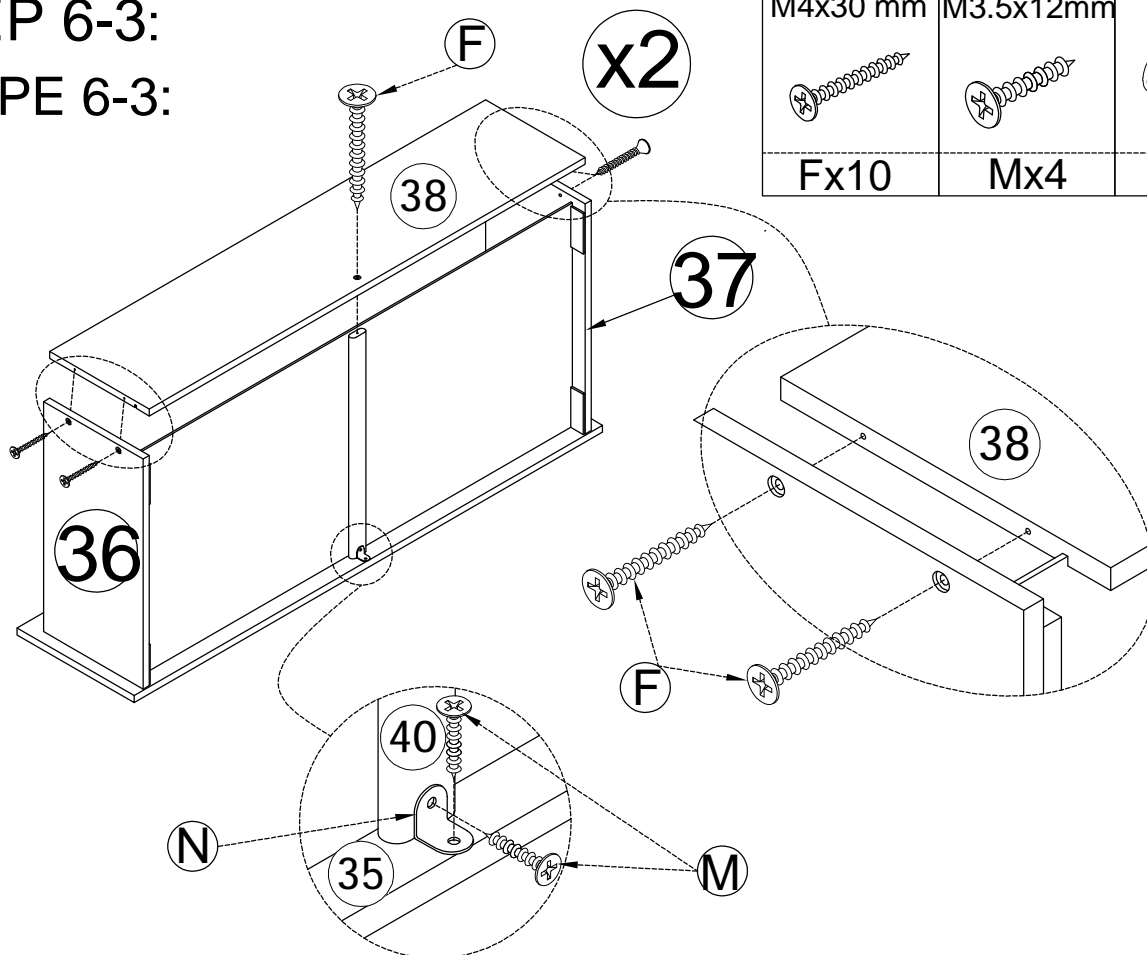
Wx1

STEP 6-2:

étape 6-2:

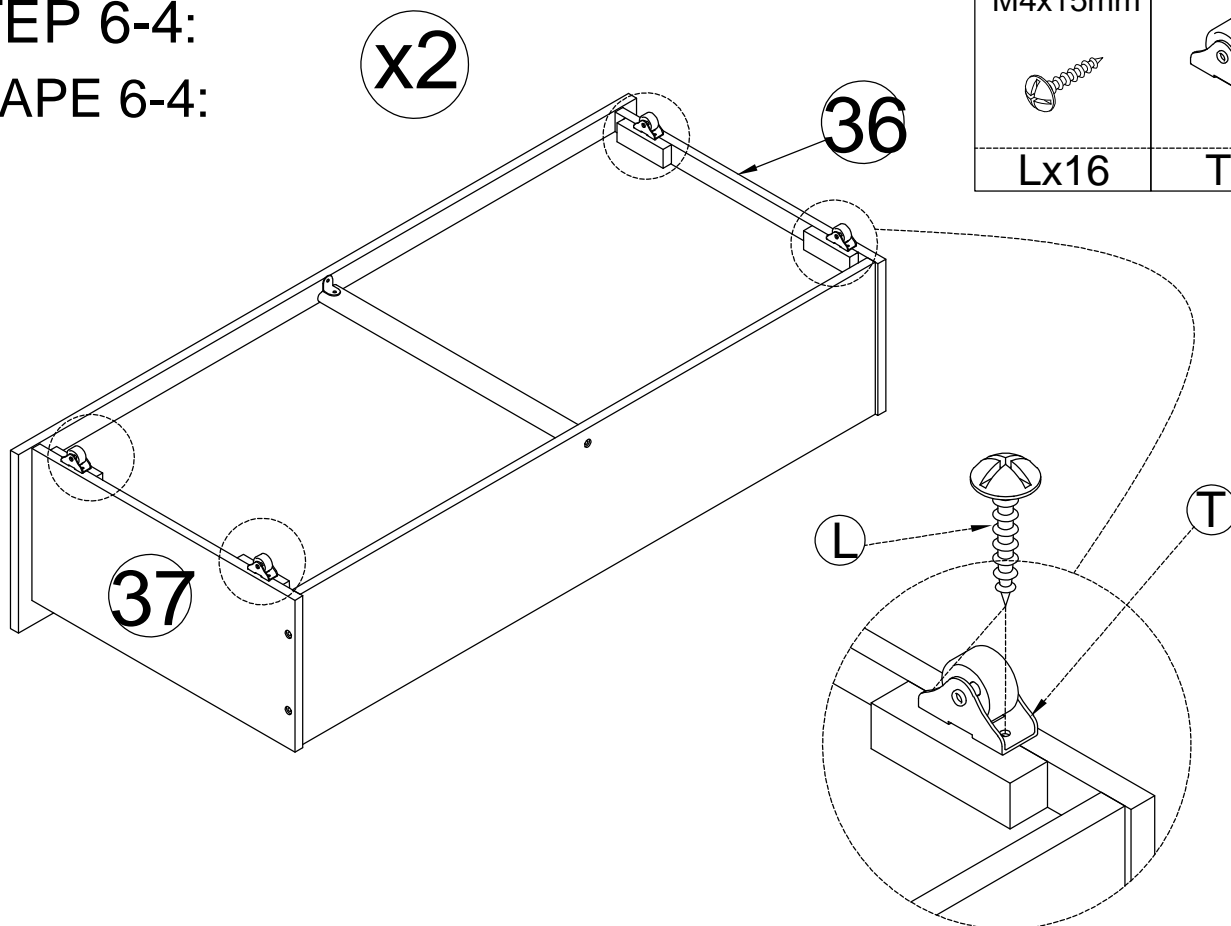


STEP 6-3:
ÉTAPE 6-3:



M4x30 mm	M3.5x12mm	
Fx10	Mx4	Nx2

STEP 6-4:
ÉTAPE 6-4:



M4x15mm	
Lx16	Tx8

CONGRATULATION. YOU HAVE COMPLETED THE BED
FÉLICITATION. VOUS AVEZ TERMINÉ LE LIT

