

ASSEMBLY INSTRUCTION

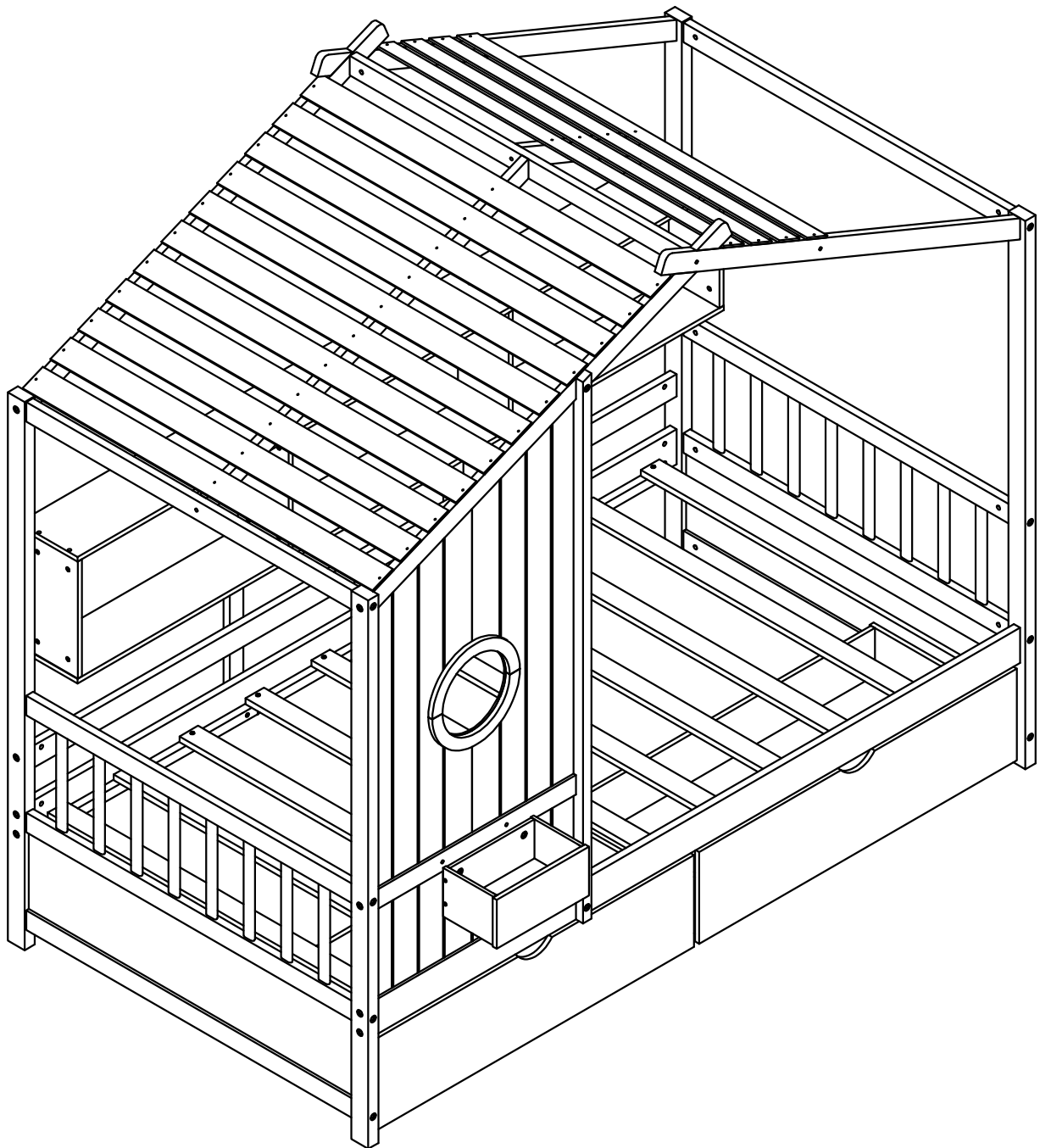
SKU CODE:(N854P381278-N854P381279)

Warning: You must read this before continuing

INSTRUCTIONS DE MONTAGE

SKU NUMBER:(N854P381278-N854P381279)

Attention: Vous devez lire ceci avant de continuer



SAFETY WARNINGS AND GENERAL NOTES:

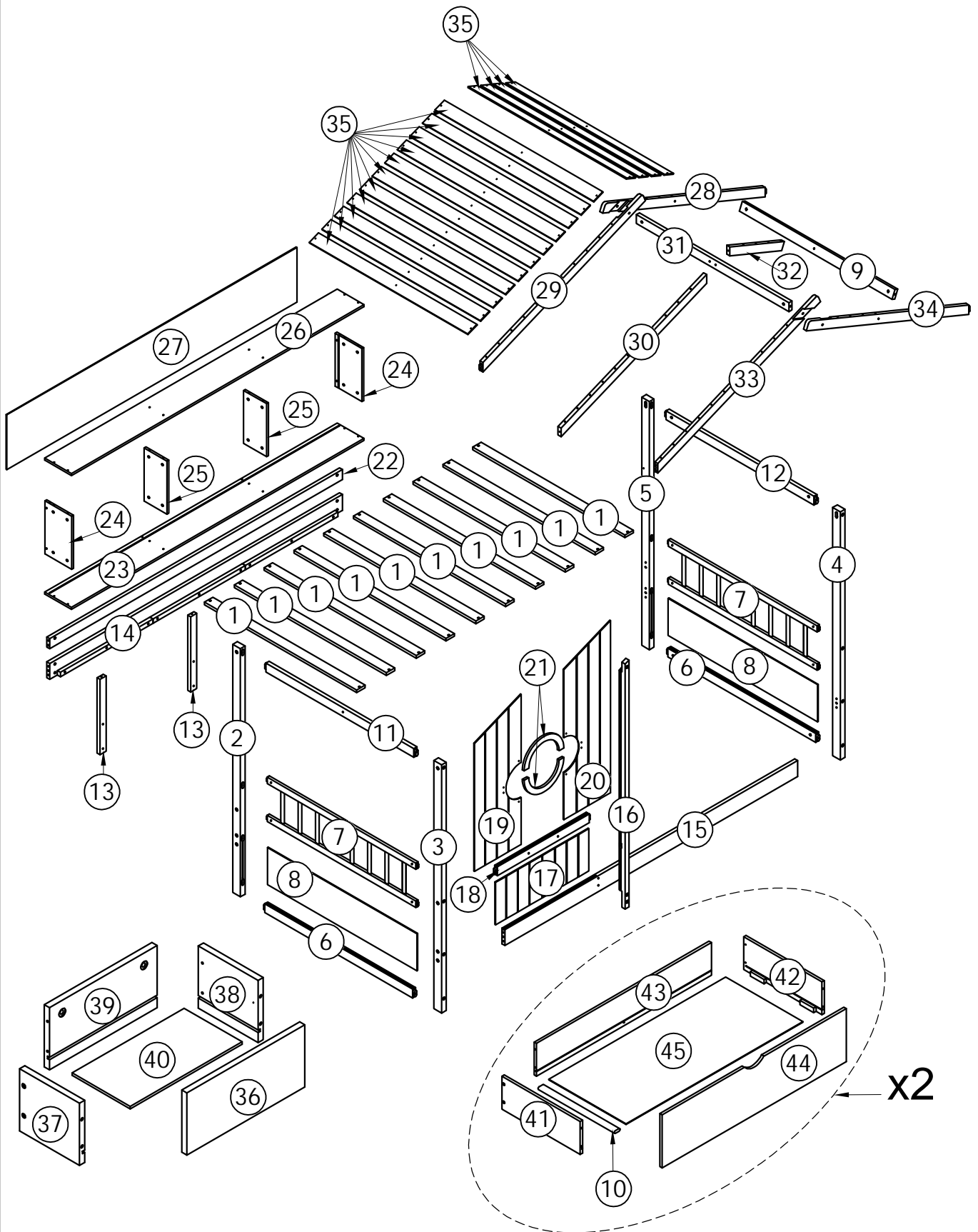
1. Do not use substitute parts. Contact the manufacturer or dealer for replacement parts.
2. Keep these instructions for future reference.
3. We recommend assembling your bed on the shipping carton to protect your floor.
4. Be certain all staples are out of the box before beginning assembly on the shipping carton.

AVERTISSEMENTS DE SÉCURITÉ ET REMARQUES GÉNÉRALES :

1. N'utilisez pas de pièces de rechange. Contactez le fabricant ou le revendeur pour les pièces de rechange.
2. Conservez ces instructions pour référence future.
3. Nous vous recommandons d'assembler votre lit sur le carton d'expédition pour protéger votre sol.
4. Assurez-vous que toutes les agrafes sont sorties de la boîte avant de commencer l'assemblage sur le carton d'expédition.





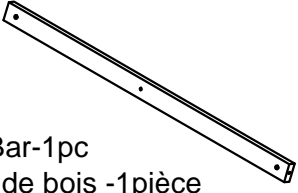

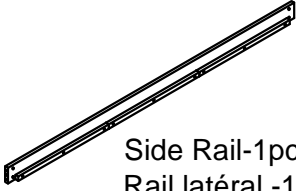
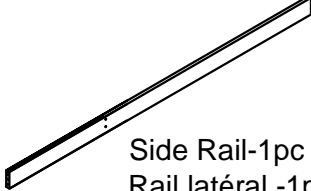

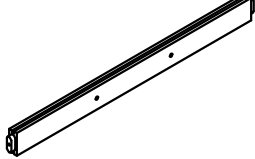


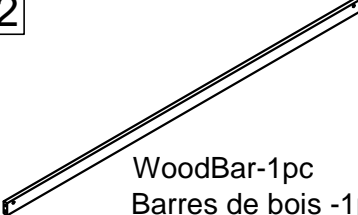
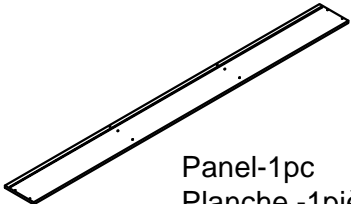
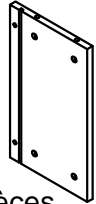
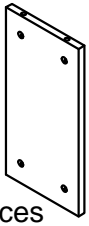
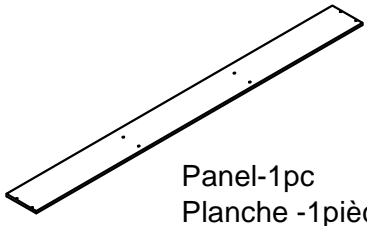
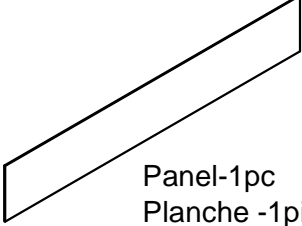
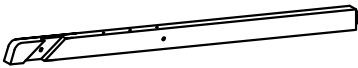
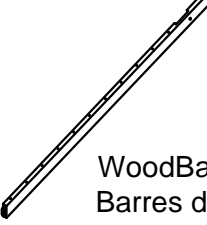
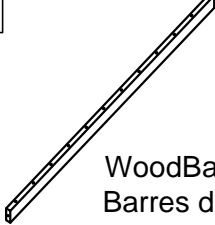
ASSEMBLY INSTRUCTION

INSTRUCTIONS DEMONTAGE



Part List & Hardware List (Box 1 - N854P381278)

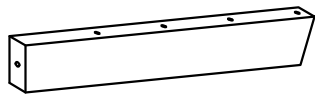
Liste des pièces et liste du matériel (Box 1 - N854P381278)

<p>2</p>  <p>Leg-1pc Jambe -1pièce</p>	<p>3</p>  <p>Leg-1pc Jambe -1pièce</p>	<p>4</p>  <p>Leg-1pc Jambe -1pièce</p>
<p>5</p>  <p>Leg-1pc Jambe -1pièce</p>	<p>9</p>  <p>WoodBar-1pc Barres de bois -1pièce</p>	<p>13</p>  <p>WoodBar-2pcs Barres de bois-2pièces</p>
<p>14</p>  <p>Side Rail-1pc Rail latéral -1pièce</p>	<p>15</p>  <p>Side Rail-1pc Rail latéral -1pièce</p>	<p>16</p>  <p>WoodBar-1pc Barres de bois -1pièce</p>
<p>18</p>  <p>WoodBar-1pc Barres de bois -1pièce</p>	<p>19</p>  <p>Panel-1pc Planche -1pièce</p>	<p>20</p>  <p>Panel-1pc Planche -1pièce</p>
<p>22</p>  <p>WoodBar-1pc Barres de bois -1pièce</p>	<p>23</p>  <p>Panel-1pc Planche -1pièce</p>	<p>24</p>  <p>Panel-2pcs Planche -2pièces</p>
<p>25</p>  <p>Panel-2pcs Planche -2pièces</p>	<p>26</p>  <p>Panel-1pc Planche -1pièce</p>	<p>27</p>  <p>Panel-1pc Planche -1pièce</p>
<p>28</p>  <p>WoodBar-1pc Barres de bois -1pièce</p>	<p>29</p>  <p>WoodBar-1pc Barres de bois -1pièce</p>	<p>30</p>  <p>WoodBar-1pc Barres de bois -1pièce</p>

Part List & Hardware List (Box 1 - N854P381278)

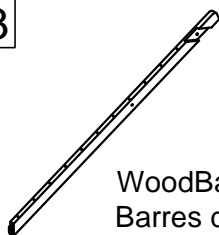
Liste des pièces et liste du matériel (Box 1 - N854P381278)

32



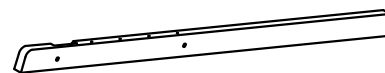
WoodBar-1pc
Barres de bois -1pièce

33



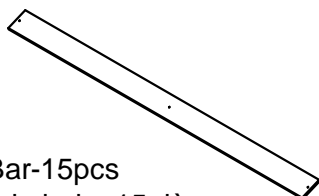
WoodBar-1pc
Barres de bois -1pièce

34



WoodBar-1pc
Barres de bois -1pièce

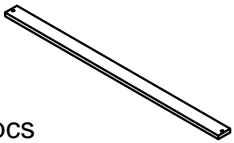
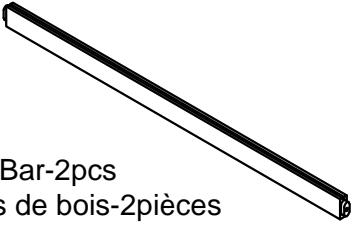
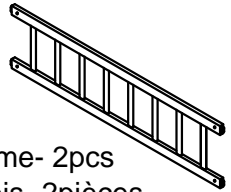

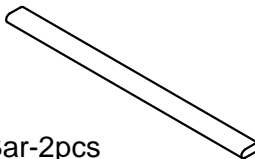
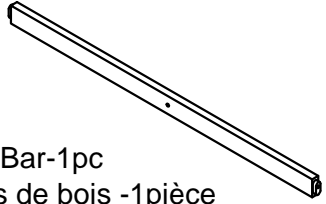
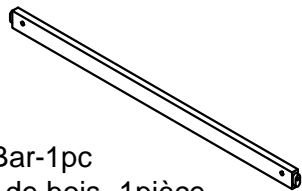
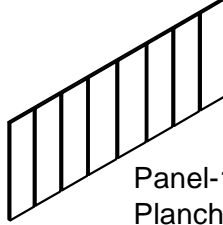
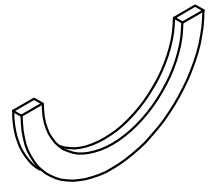
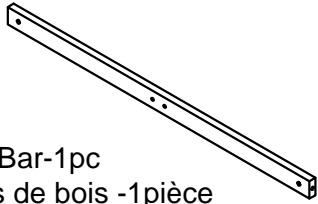
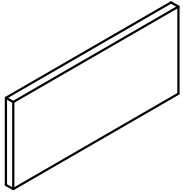
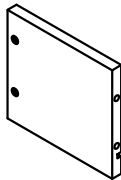
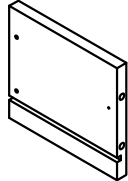
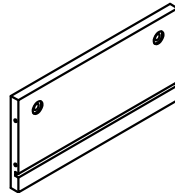
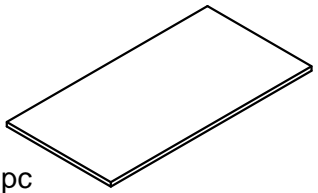
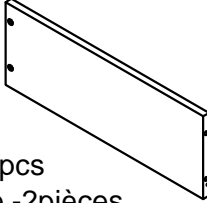
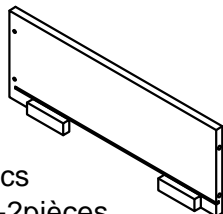
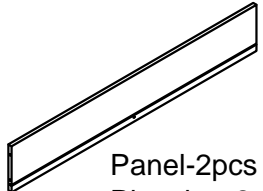
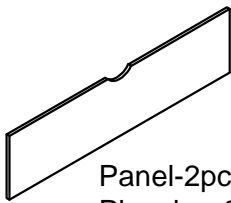
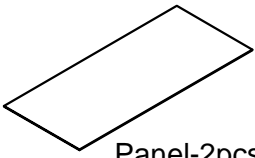
35



WoodBar-15pcs
Barres de bois -15pièces

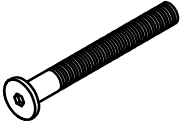
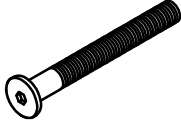
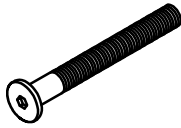





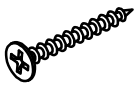


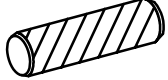
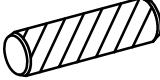
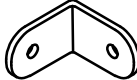


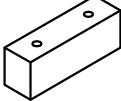

Part List (Box 2 - N854P381279)

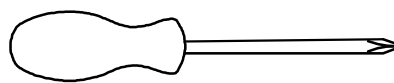
Liste des pièces (Box 2 - N854P381279)

<p>1</p>  <p>Slats-10pcs Lattes -10pièces</p>	<p>6</p>  <p>WoodBar-2pcs Barres de bois-2pièces</p>	<p>7</p>  <p>wooden frame- 2pcs cadre en bois- 2pièces</p>
<p>8</p>  <p>Panel-2pcs Planche -2pièces</p>	<p>10</p>  <p>WoodBar-2pcs Barres de bois-2pièces</p>	<p>11</p>  <p>WoodBar-1pc Barres de bois -1pièce</p>
<p>12</p>  <p>WoodBar-1pc Barres de bois -1pièce</p>	<p>17</p>  <p>Panel-1pc Planche -1pièce</p>	<p>21</p>  <p>WoodBar-2pcs Barres de bois-2pièces</p>
<p>31</p>  <p>WoodBar-1pc Barres de bois -1pièce</p>	<p>36</p>  <p>Panel-1pc Planche -1pièce</p>	<p>37</p>  <p>Panel-1pc Planche -1pièce</p>
<p>38</p>  <p>Panel-1pc Planche -1pièce</p>	<p>39</p>  <p>Panel-1pc Planche -1pièce</p>	<p>40</p>  <p>Panel-1pc Planche -1pièce</p>
<p>41</p>  <p>Panel-2pcs Planche -2pièces</p>	<p>42</p>  <p>Panel-2pcs Planche -2pièces</p>	<p>43</p>  <p>Panel-2pcs Planche -2pièces</p>
<p>44</p>  <p>Panel-2pcs Planche -2pièces</p>	<p>45</p>  <p>Panel-2pcs Planche -2pièces</p>	

Part List & Hardware List (Box 1 - N854P381278)

Liste des pièces et liste du matériel (Box 1 - N854P381278)

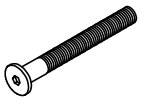

<p>A</p>  <p>Bolt Ø6 x 90 mm-16 pcs Boulon Ø6 x 90 mm-16 pièces</p>	<p>B</p>  <p>Bolt Ø6 x 70 mm-10 pcs Boulon Ø6 x 70 mm-10 pièces</p>	<p>C</p>  <p>Bolt Ø6 x 60 mm-22 pcs Boulon Ø6 x 60 mm-22 pièces</p>
<p>D</p>  <p>Bolt Ø6 x 30 mm- 3 pcs Boulon Ø6 x 30 mm- 3 pièces</p>	<p>E</p>  <p>Bolt Ø6 x 20 mm-2 pcs Boulon Ø6 x 20 mm-2 pièces</p>	<p>F</p>  <p>Screws Ø6 x 55mm - 10 pcs Vis Ø6 x 55mm- 10 pièces</p>
<p>G</p>  <p>Screws Ø6 x 35mm - 8 pcs Vis Ø6 x 35mm- 8 pièces</p>	<p>H</p>  <p>Wood Screws M4 x 30mm -40 pcs Les vis à bois M4 x 30mm-40 pièces</p>	<p>K</p>  <p>Wood Screws M3.5 x 12mm -20 pcs Les vis à bois M3.5 x 12mm- 20 pièces</p>
<p>L</p>  <p>Wood Screws M4 x 15mm -69 pcs Les vis à bois M4 x 15mm- 69 pièces</p>	<p>T</p>  <p>Ø6 x 15 mm - 5 pcs Ø6 x 15 mm - 5 pièces</p>	<p>N</p>  <p>Wood dowel Ø10 x 40mm - 6 pcs Cheville en bois Ø10 x 40mm - 6 pièces</p>
<p>P</p>  <p>Wood dowel Ø6 x 25mm - 12 pcs Cheville en bois Ø6 x 25mm - 12 pièces</p>	<p>Q</p>  <p>Angle Metal 17*17*1 - 10 pcs Angle métallique 17*17*1- 10 pièces</p>	<p>R</p>  <p>Wheel(H=28MM)= 8 PCS Roue(H=28MM)= 8 pièces</p>
<p>S</p>  <p>Ø6 x 13 mm - 48 pcs Ø6 x 13 mm - 48 pièces</p>	<p>Y</p>  <p>Drawer lock -3 pcs Serrure de tiroir - 3 pièces</p>	<p>V</p>  <p>Allen Key-1 pc Clé Allen-1 pièce</p>

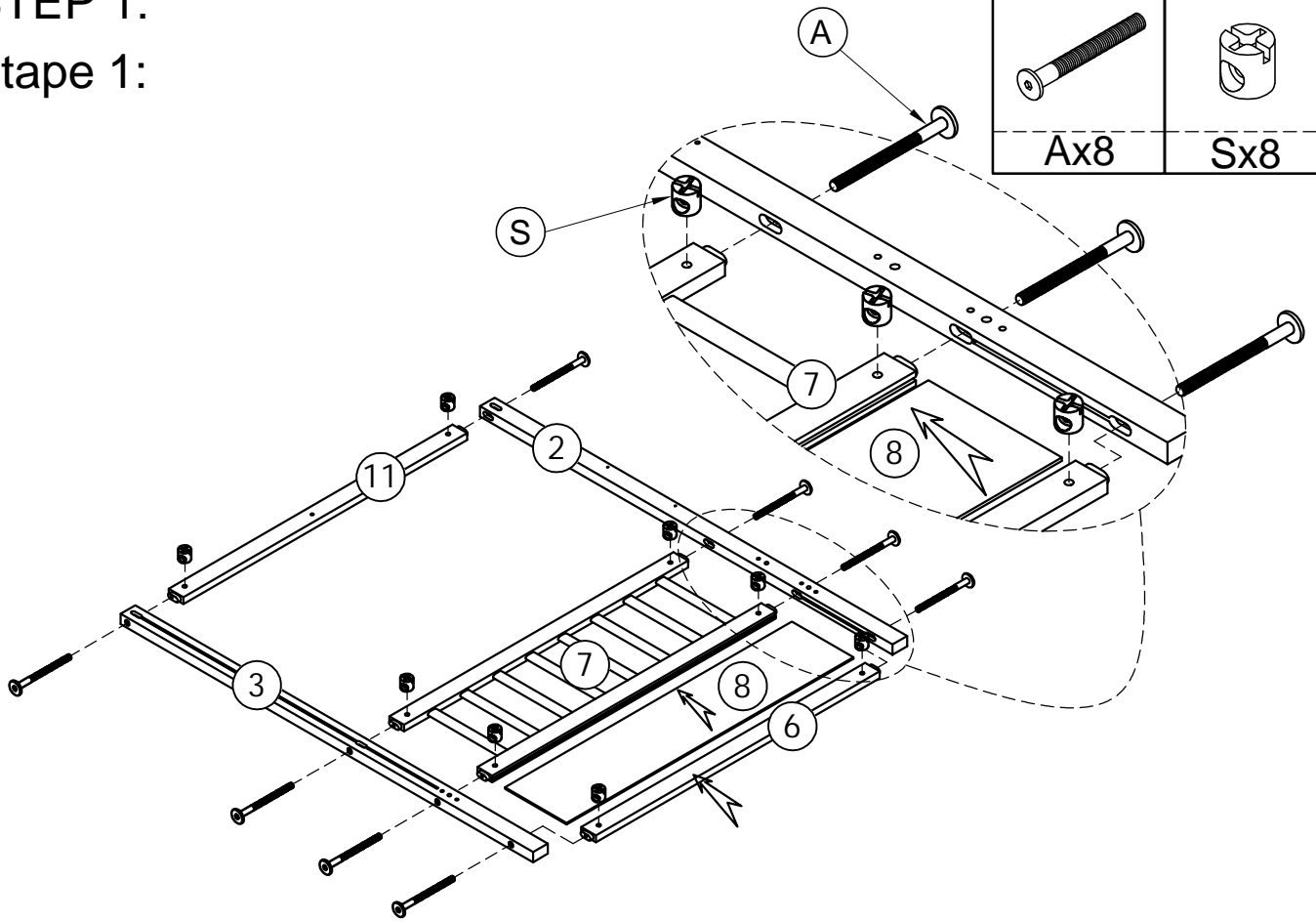


Assembly Tools Required (Not Included)

STEP 1:

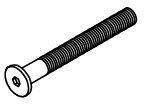

Étape 1:

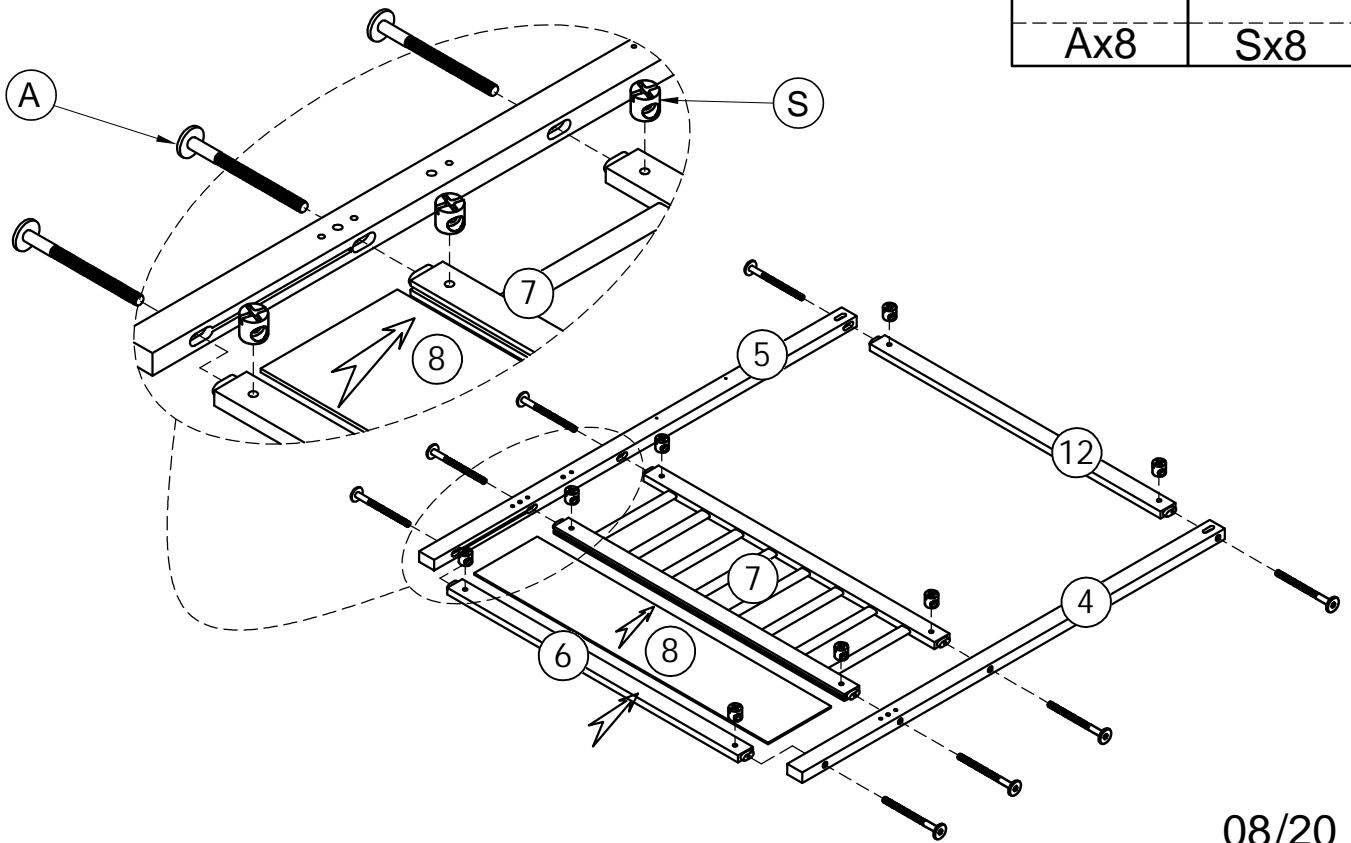
Ø6x90mm	Ø6x13mm
	
Ax8	Sx8



STEP 2:

Étape 2:

Ø6x90mm	Ø6x13mm
	
Ax8	Sx8



STEP 3:

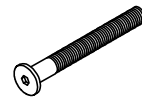
Étape 3:

Ø10x40mm



Nx4

Ø6x70mm

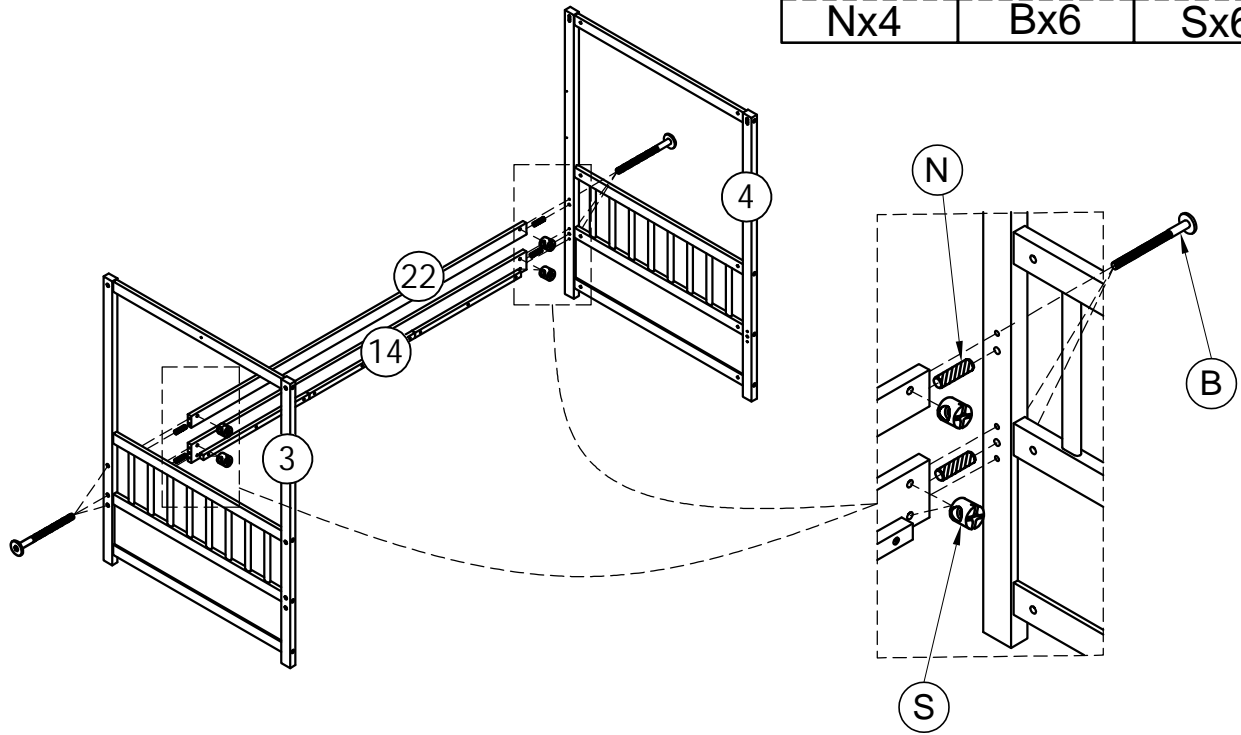


Bx6

Ø6x13mm



Sx6



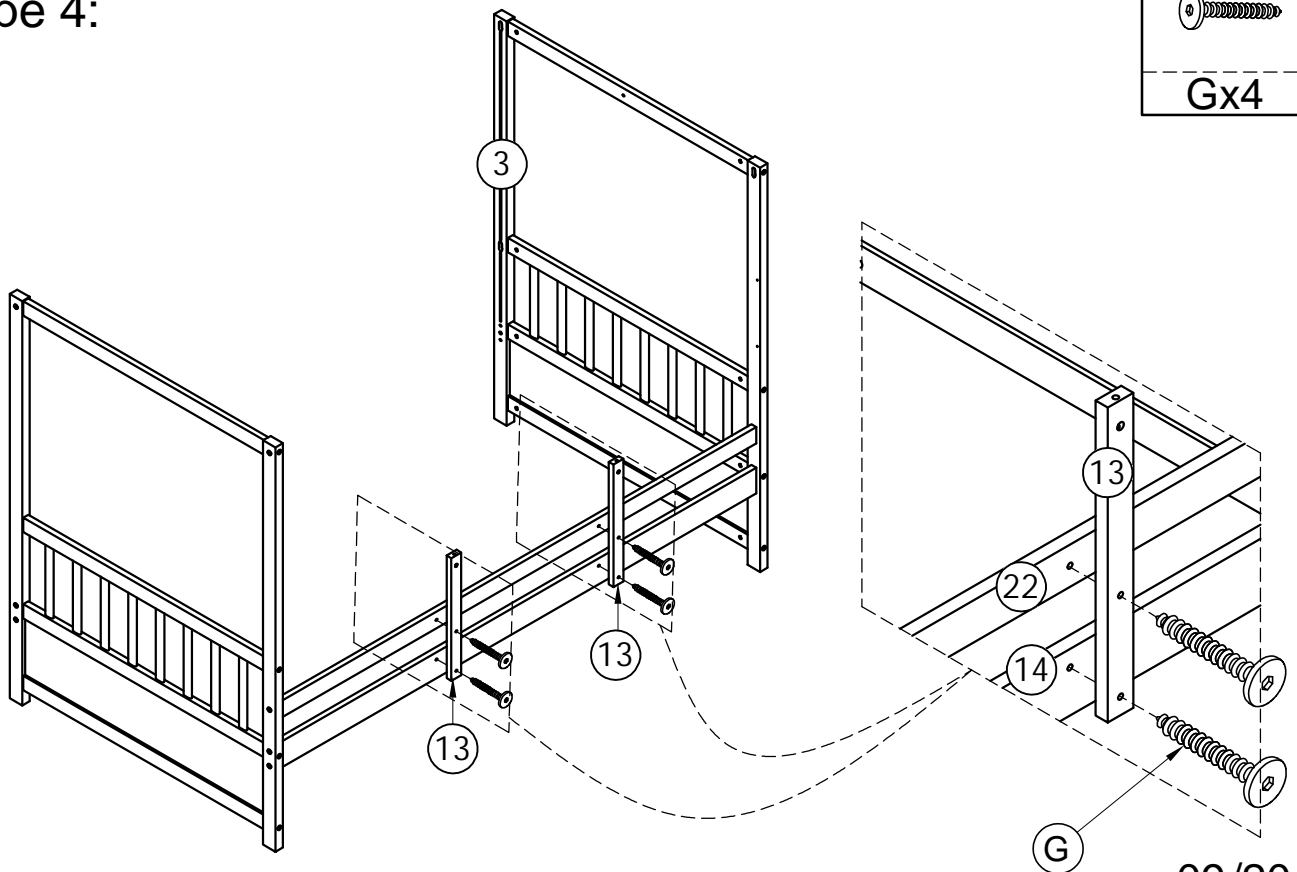
STEP 4:

Étape 4:

Ø6x35mm

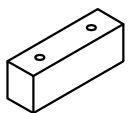


Gx4

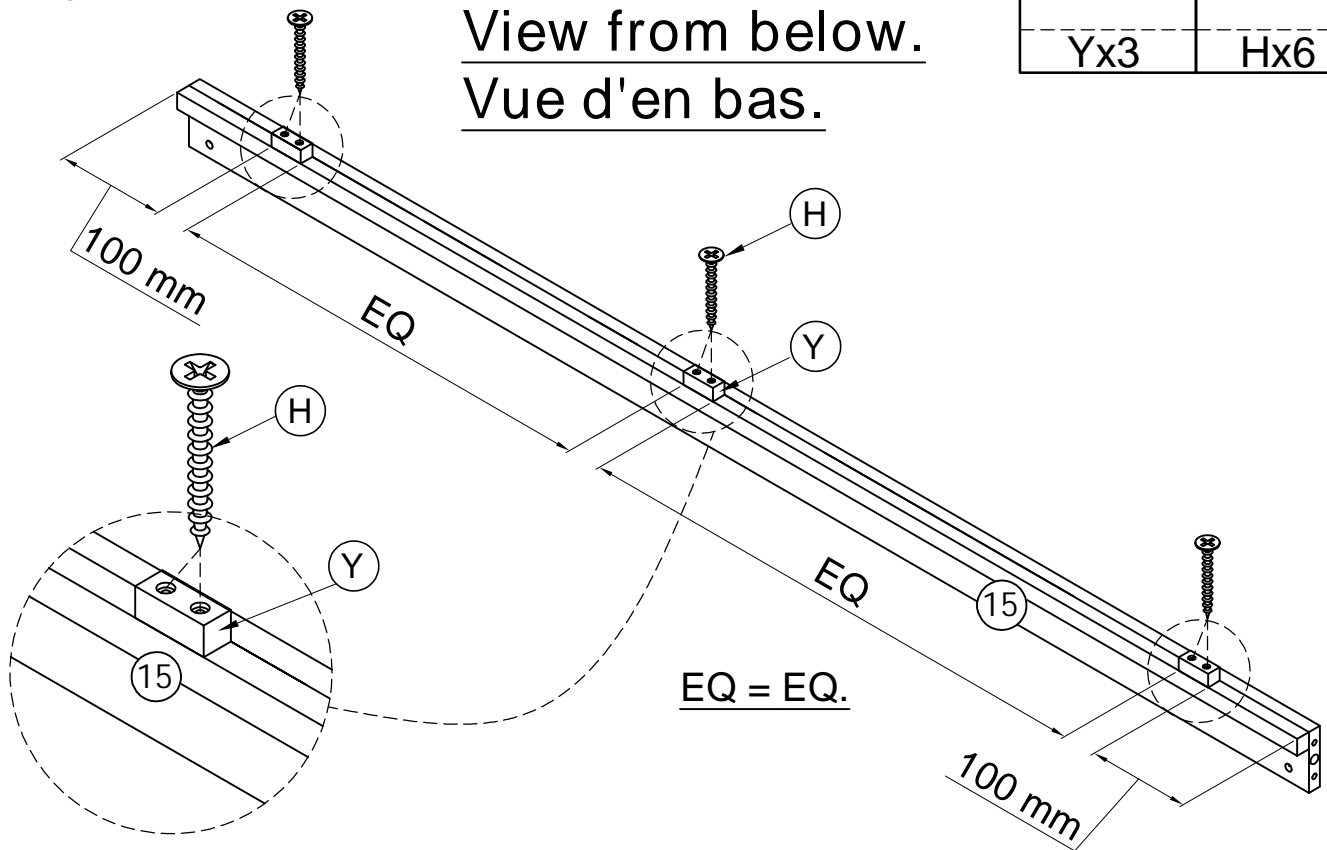


STEP 5-1:

Étape 5-1:


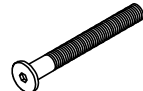

	M4x30 mm
Yx3	Hx6

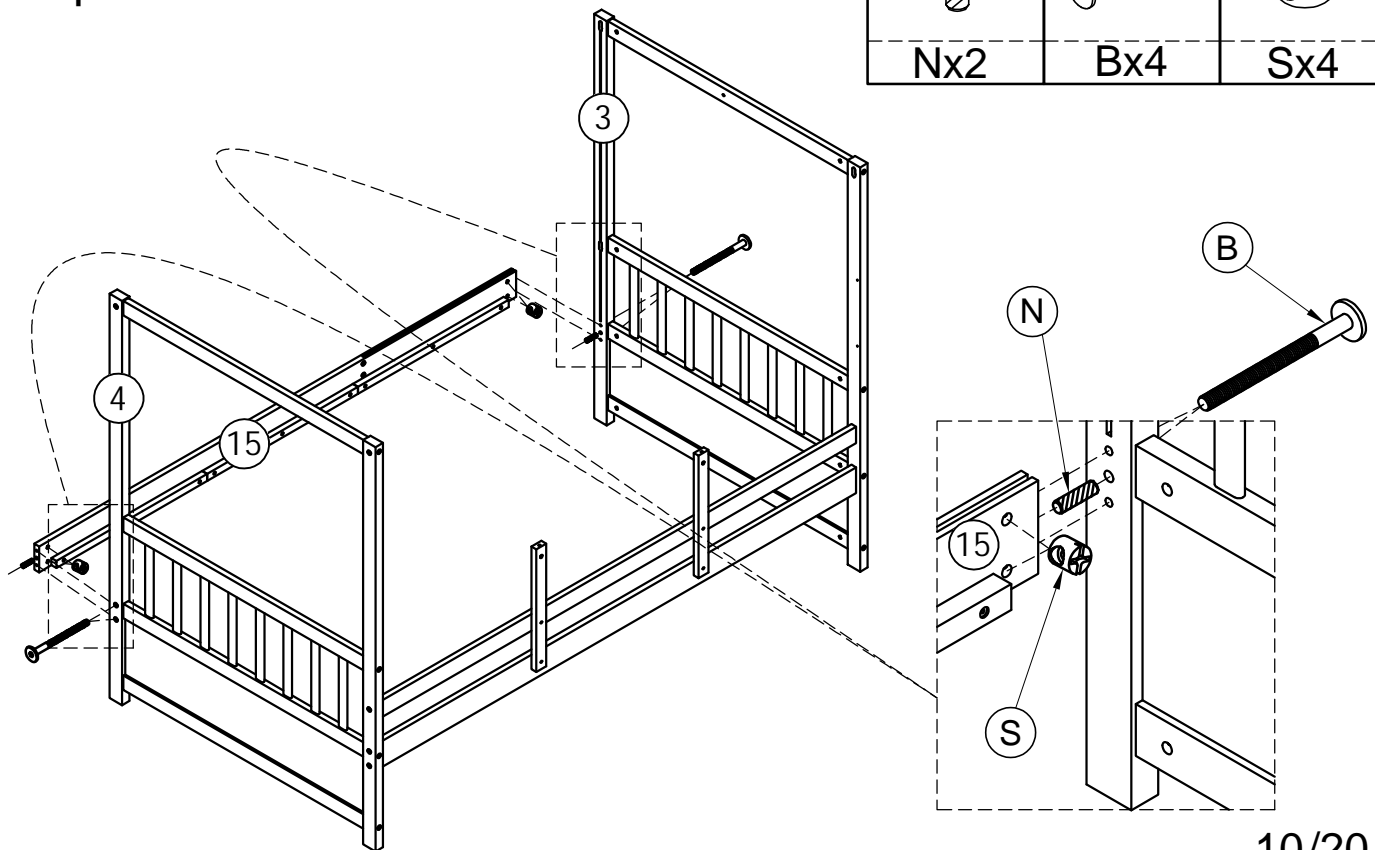
View from below.
Vue d'en bas.



STEP 5-2:

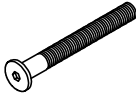

Étape 5-2:

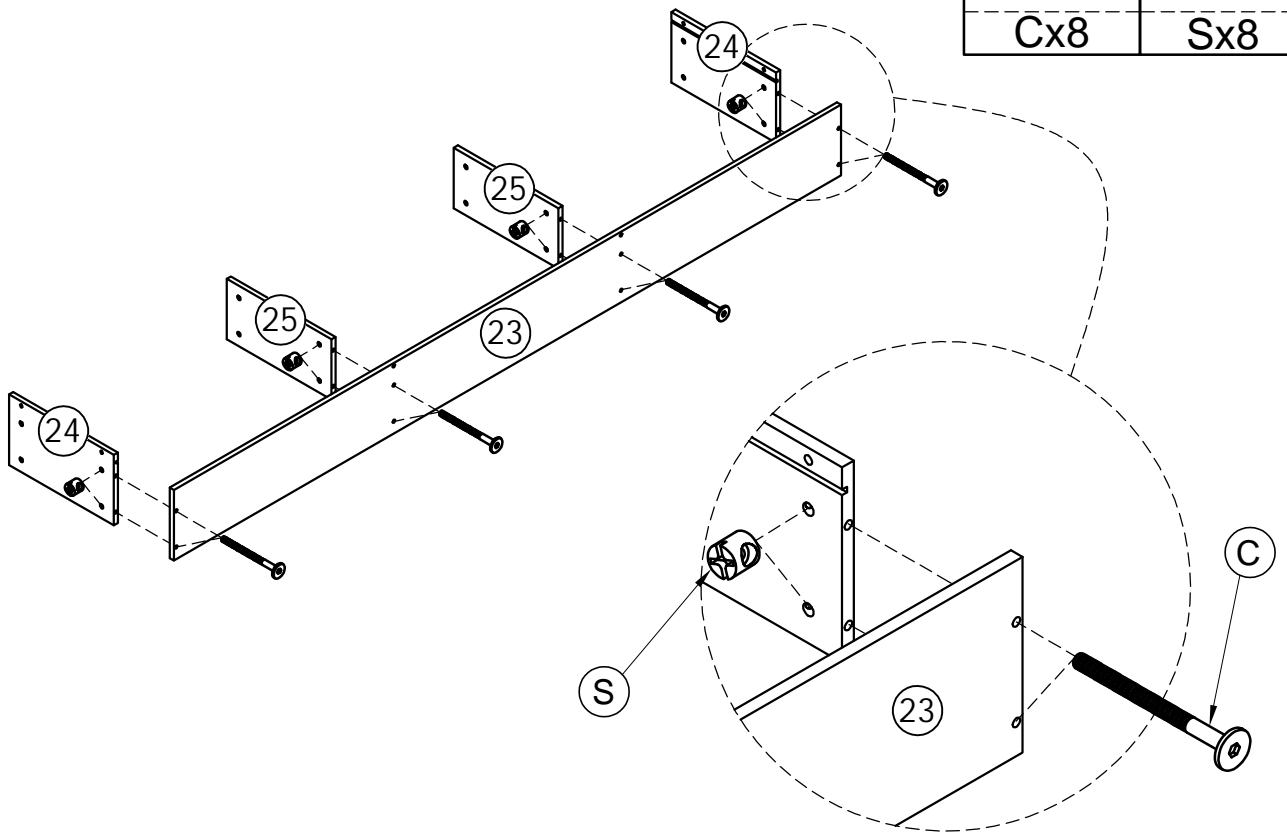
Ø10x40mm	Ø6x70mm	Ø6x13mm
		
Nx2	Bx4	Sx4



STEP 6-1:

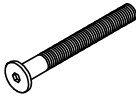

Étape 6-1:

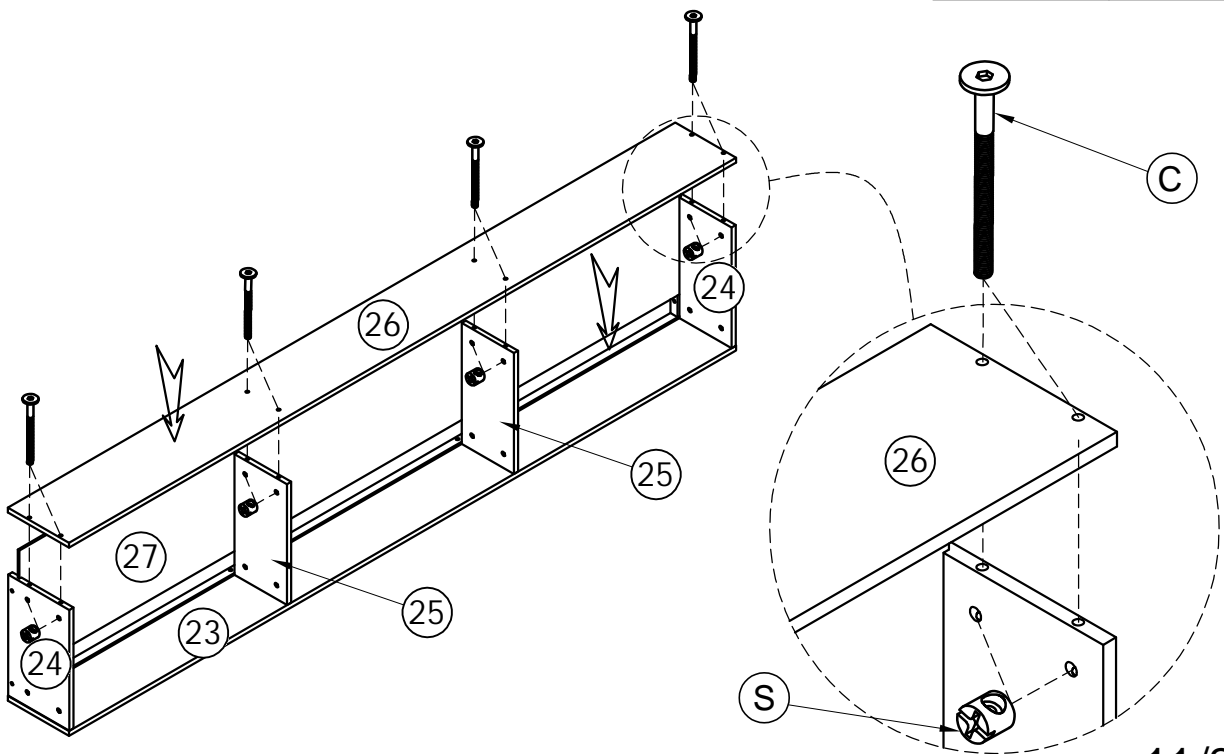
Ø6x60mm 	Ø6x13mm 
Cx8	Sx8



STEP 6-2:

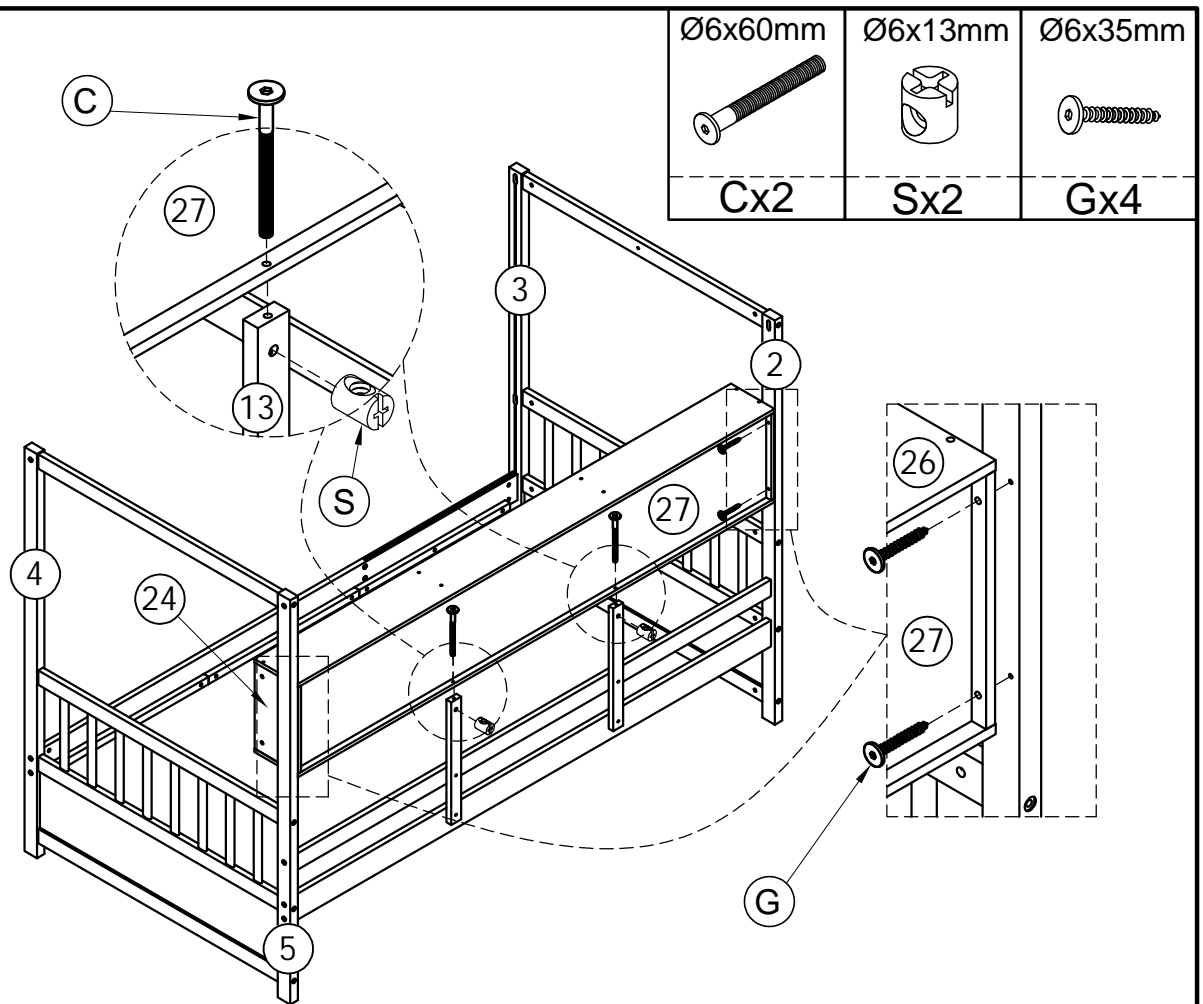
Étape 6-2:

Ø6x60mm 	Ø6x13mm 
Cx8	Sx8



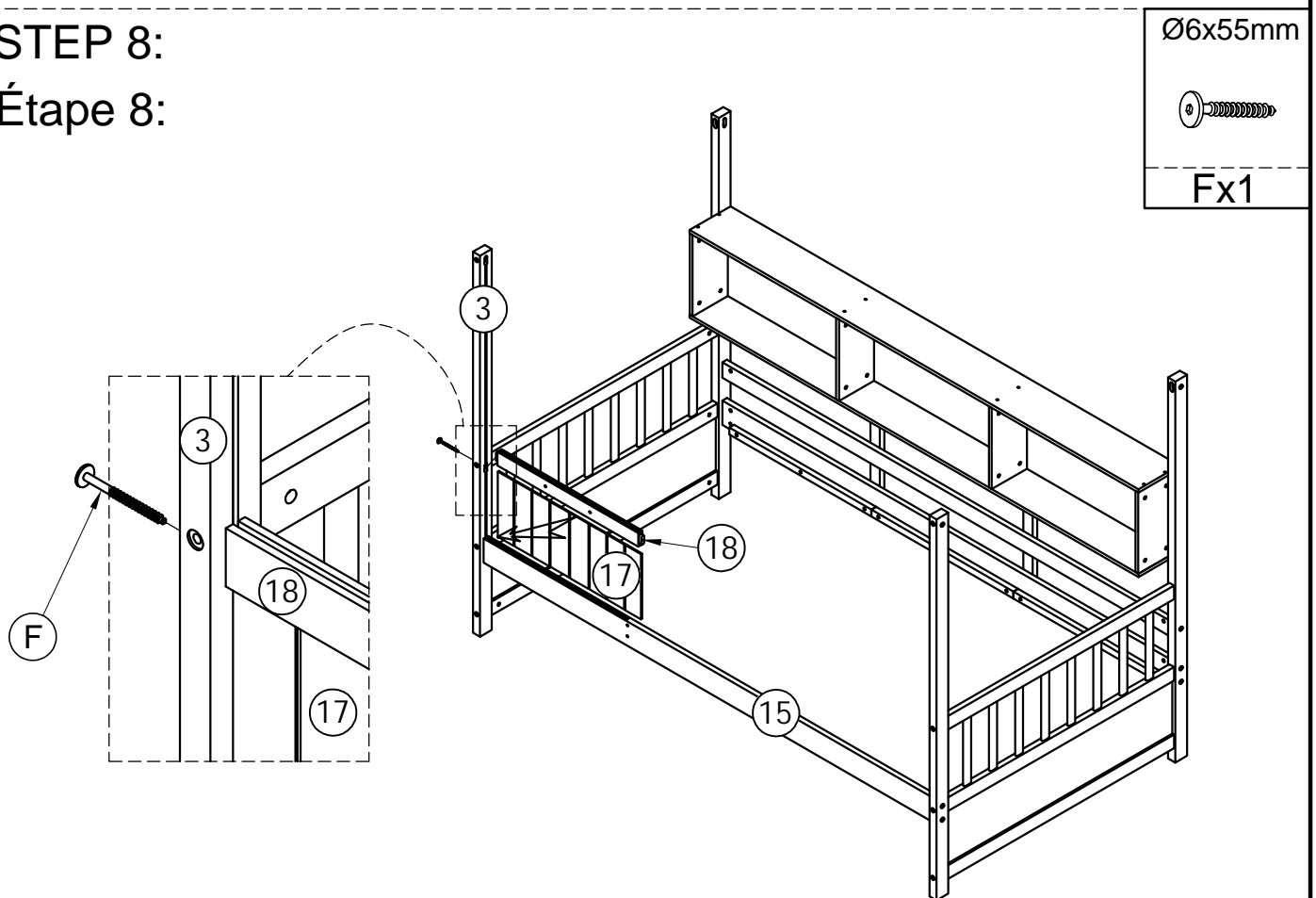
STEP 7:

Étape 7:



STEP 8:

Étape 8:



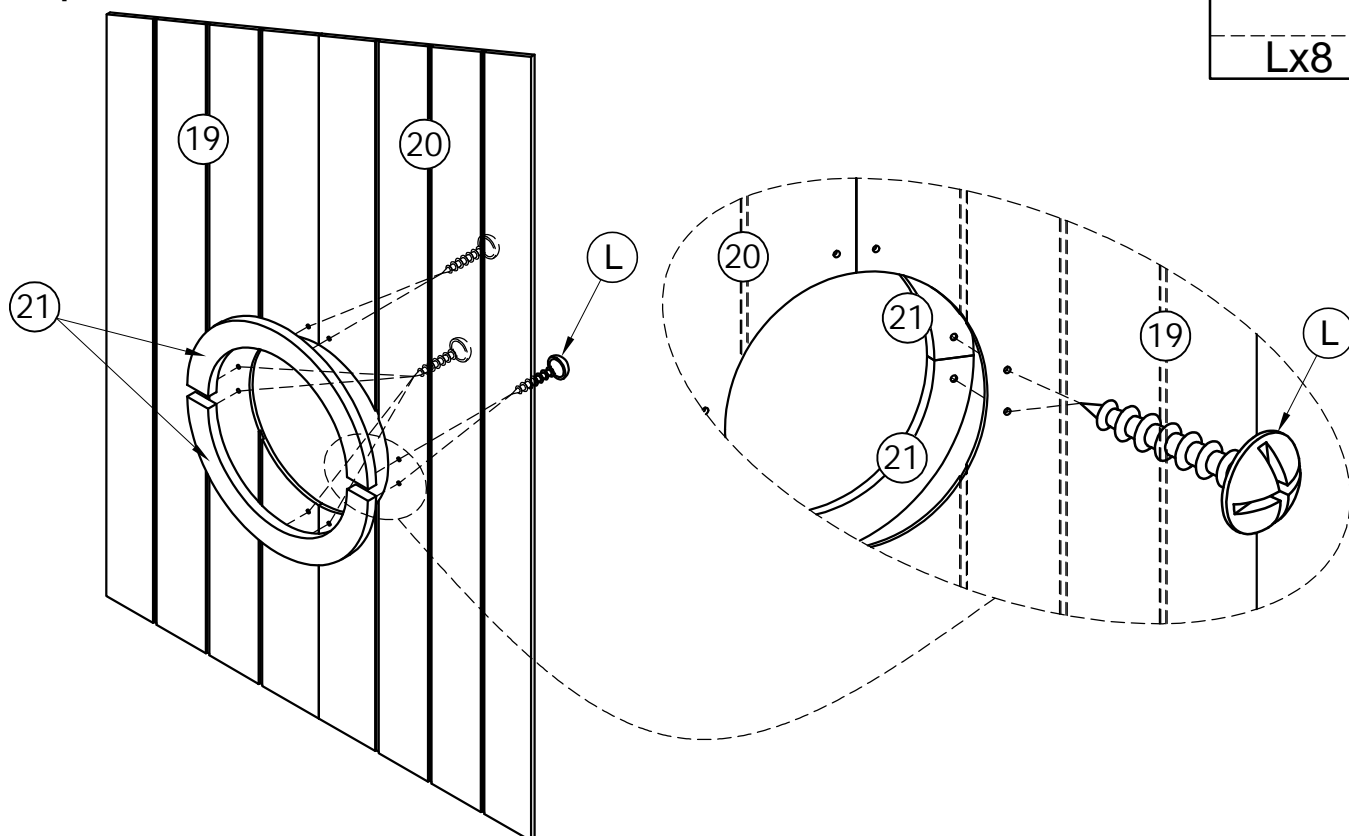
STEP 9-1:

Étape 9-1:

M4x15mm

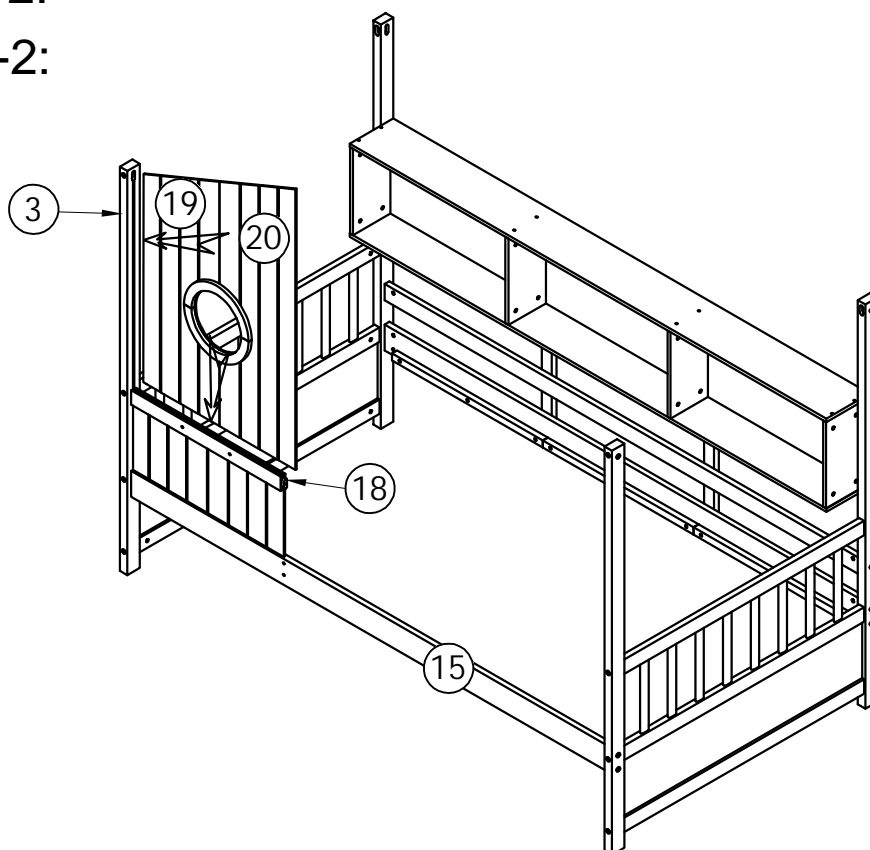


Lx8



STEP 9-2:

Étape 9-2:



STEP 10:

Étape 10:

Ø6x30mm

Ø6x15mm

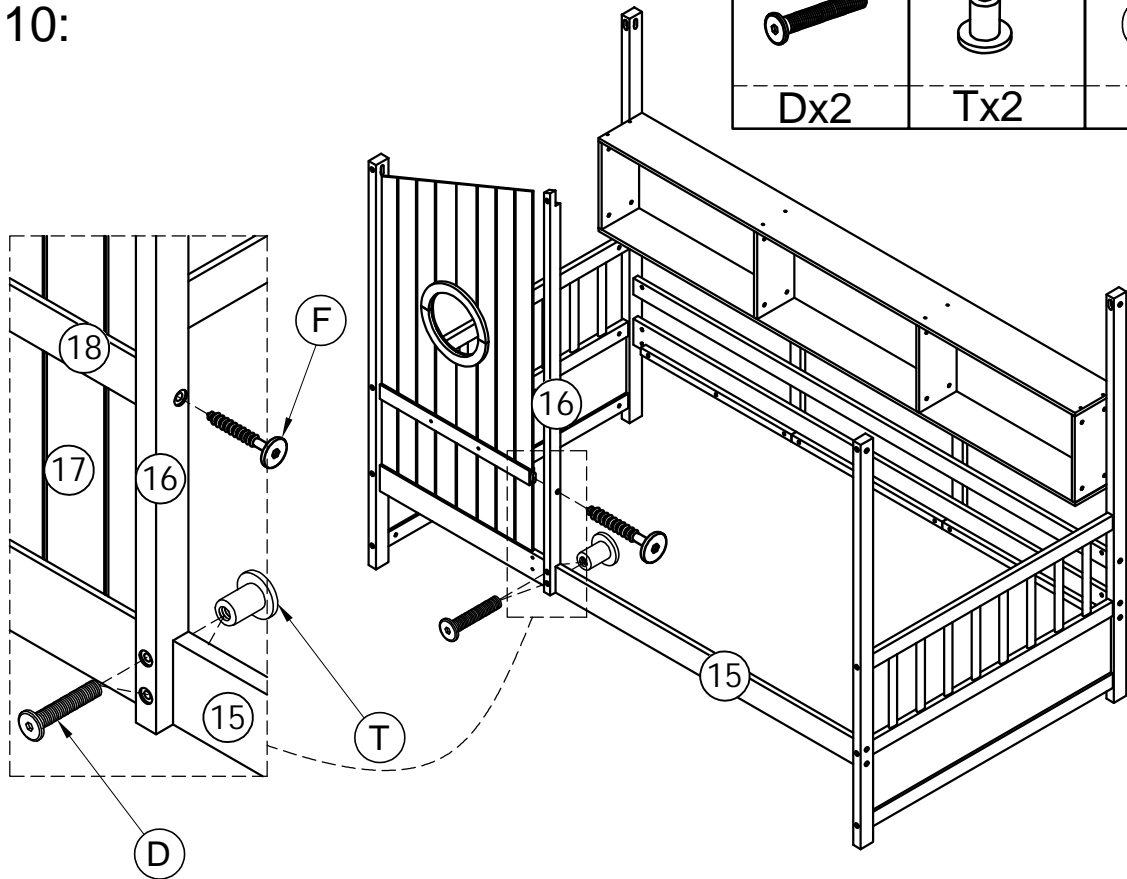
Ø6x55mm



Dx2

Tx2

Fx1



STEP 11:

Étape 11:

Ø6x30mm

Ø6x15mm

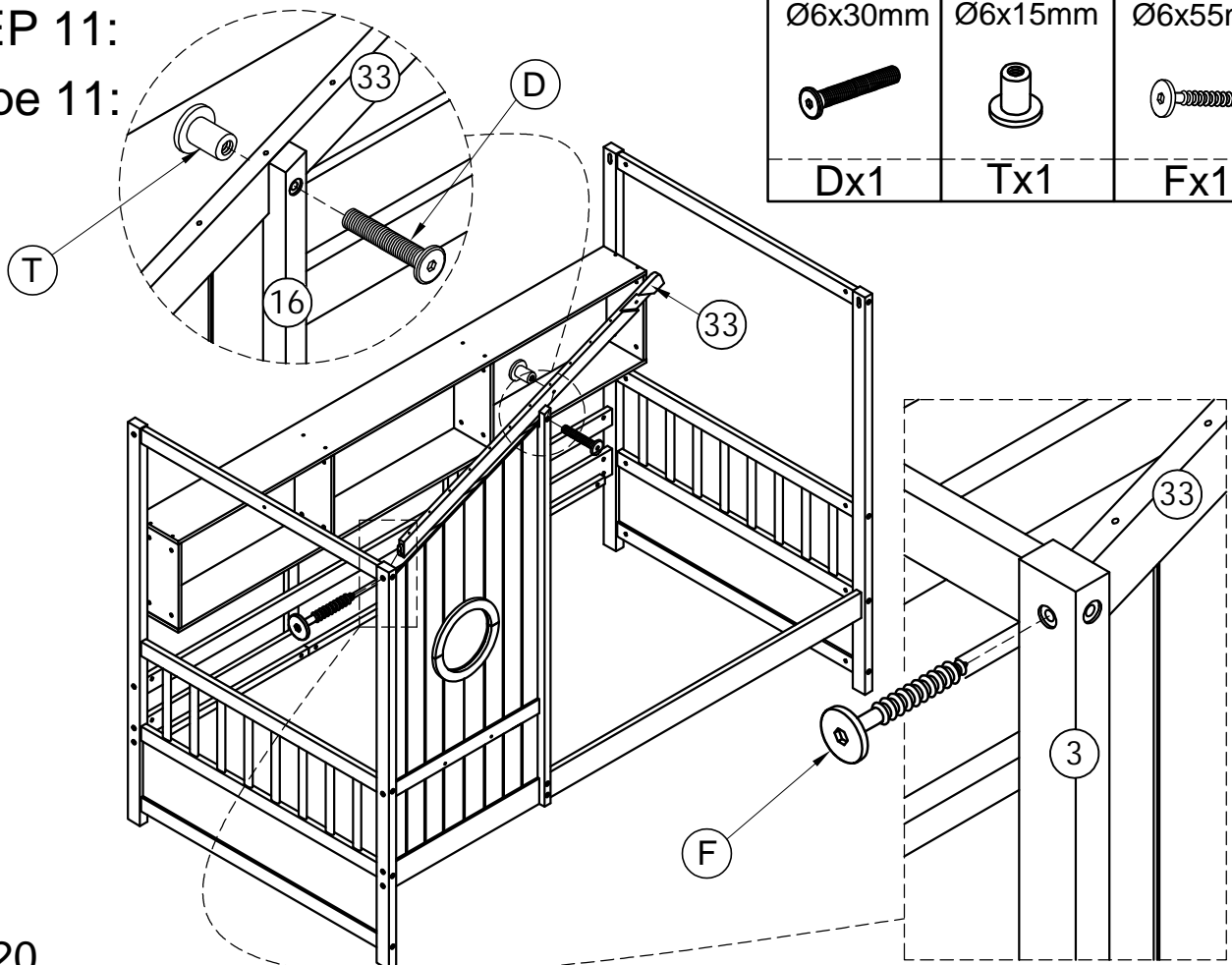
Ø6x55mm



Dx1

Tx1

Fx1



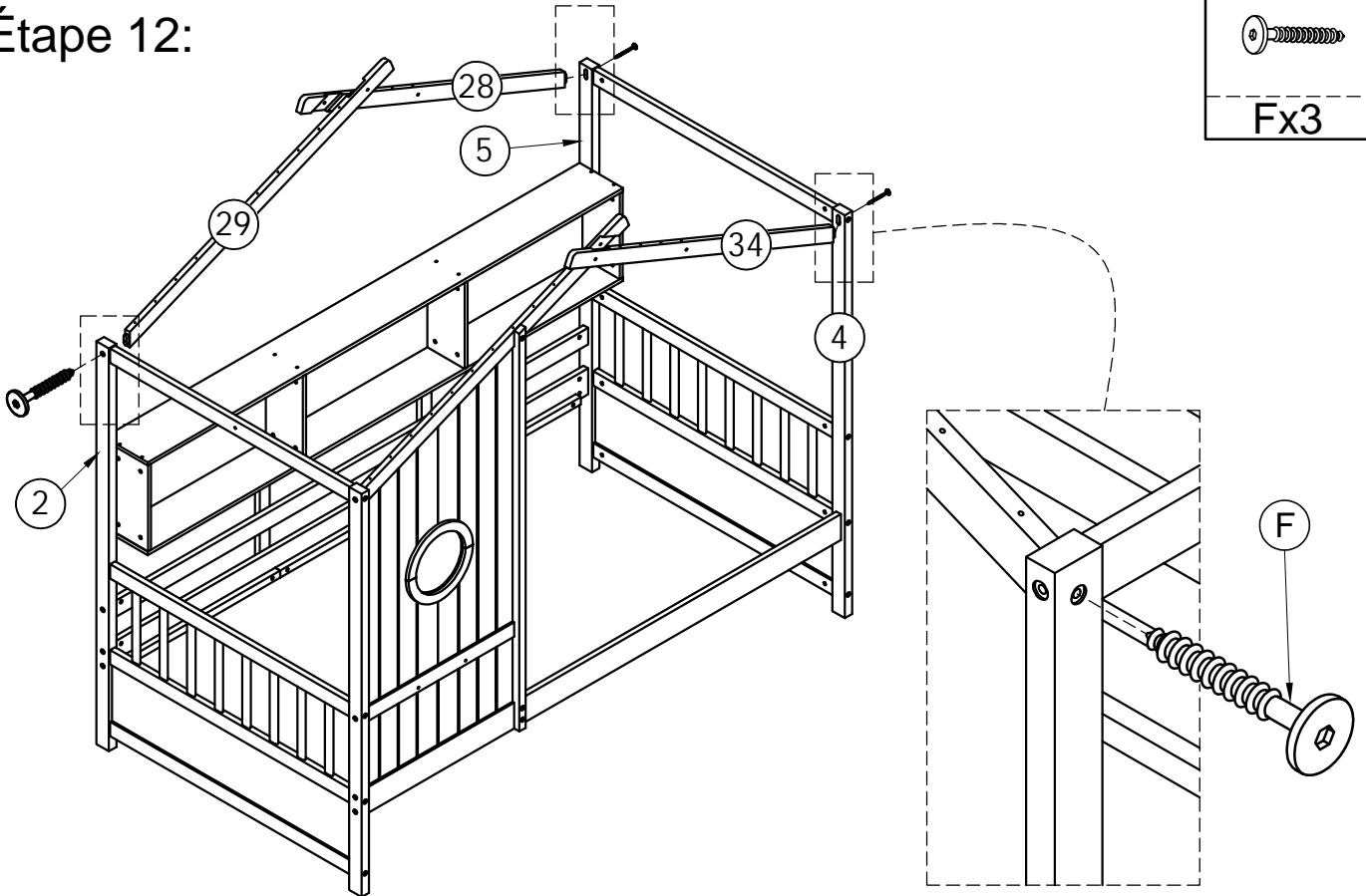
STEP 12:

Étape 12:

Ø6x55mm



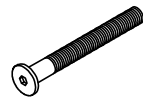
Fx3



STEP 13:

Étape 13:

Ø6x60mm



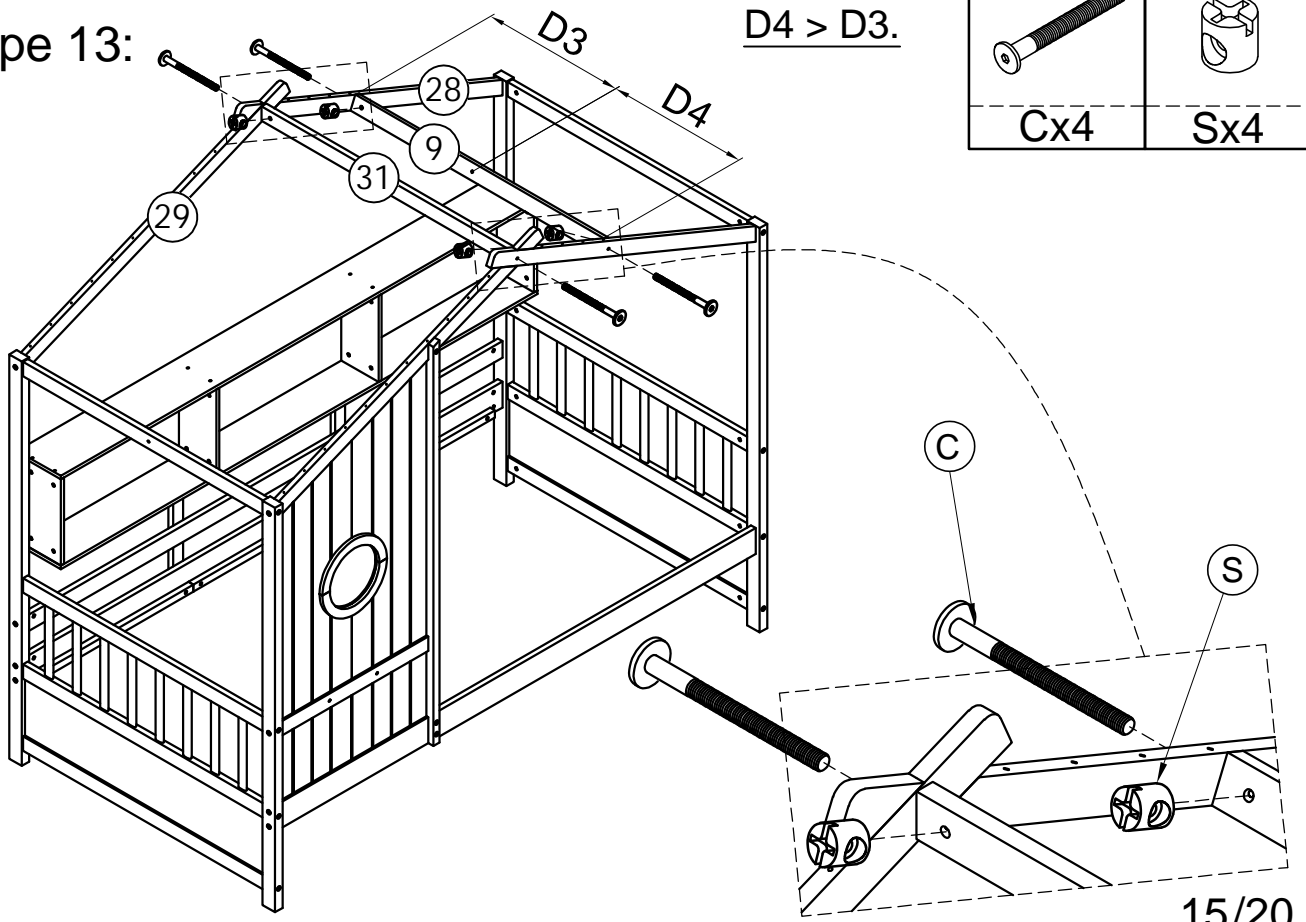
Cx4

Ø6x13mm



Sx4

D4 > D3.



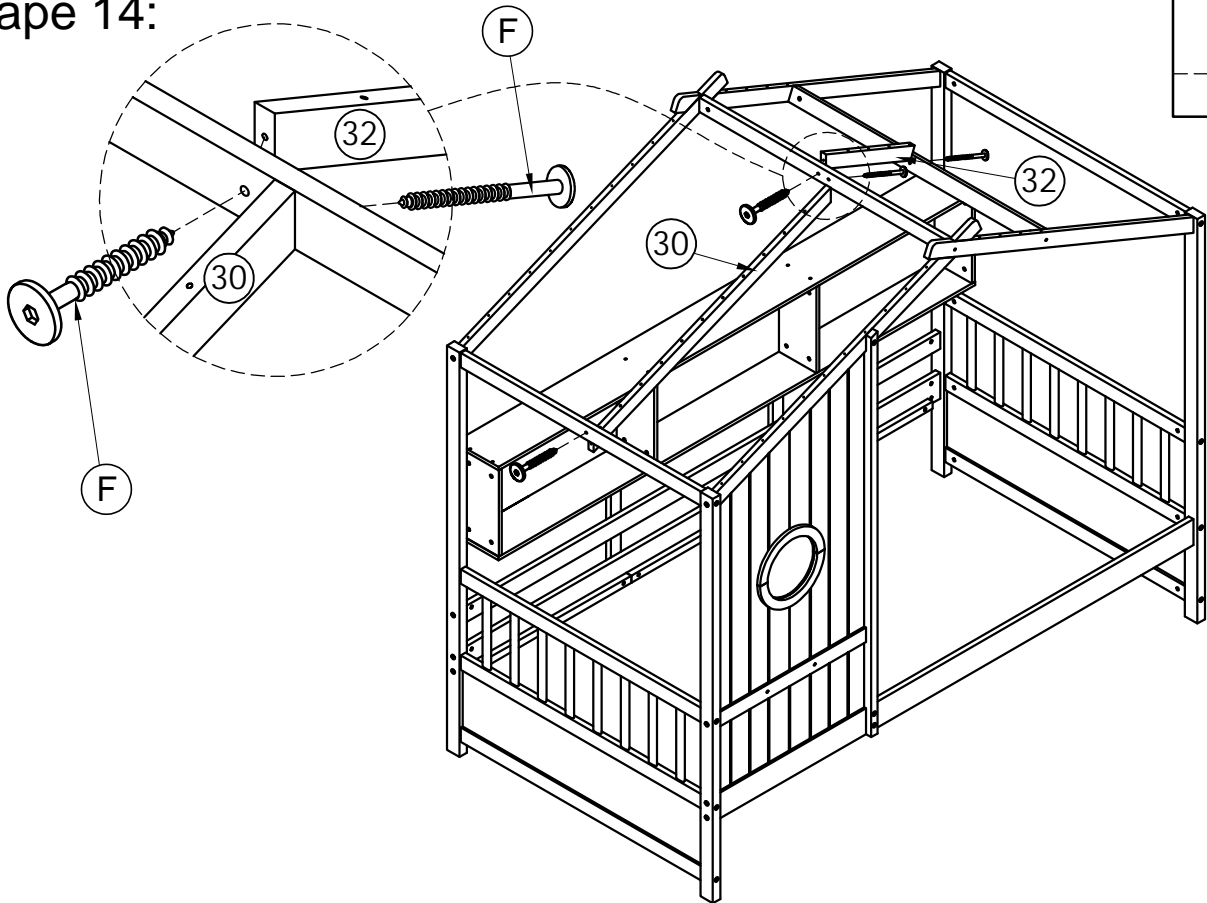
STEP 14:

Étape 14:

Ø6x55mm



Fx4



STEP 15:

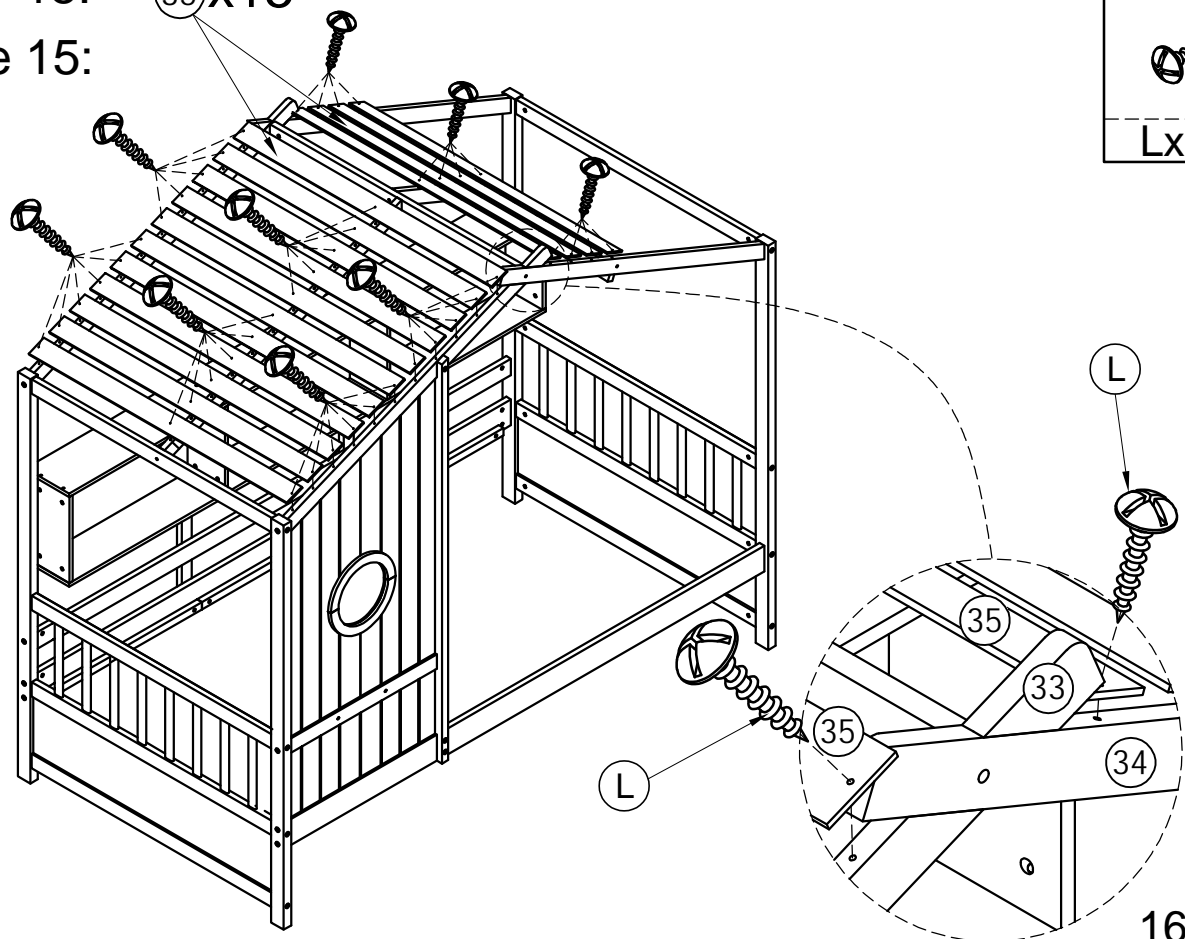
Étape 15:

35x15

M4x15 mm

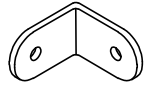



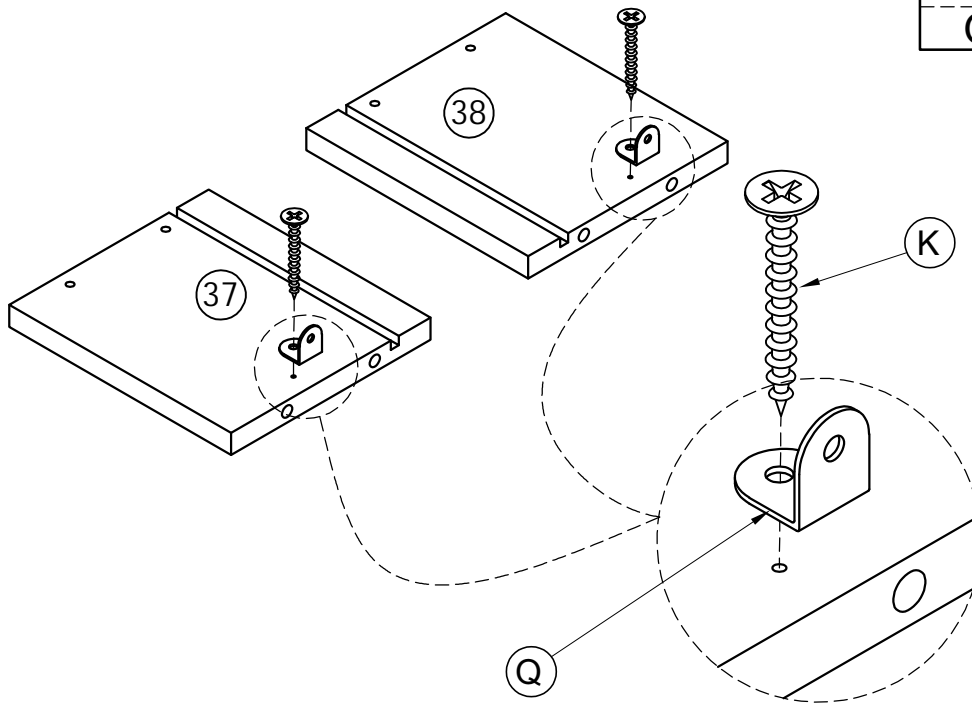
Lx45



STEP 16-1:



Étape 16-1:

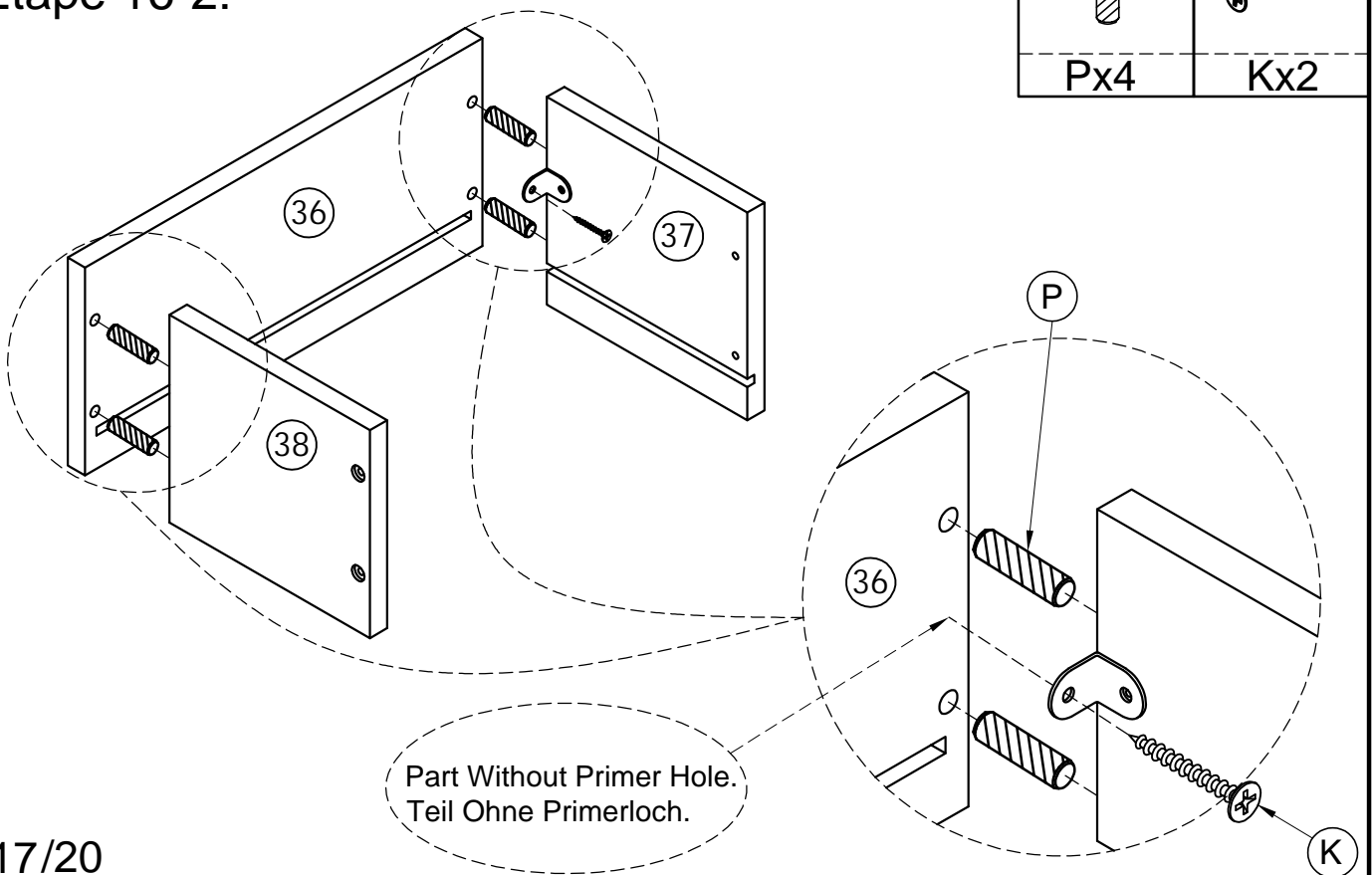
	M3.5x12mm
Qx2	
	Kx2



STEP 16-2:

Étape 16-2:

Ø6x25mm	M3.5x12mm
	
Px4	Kx2



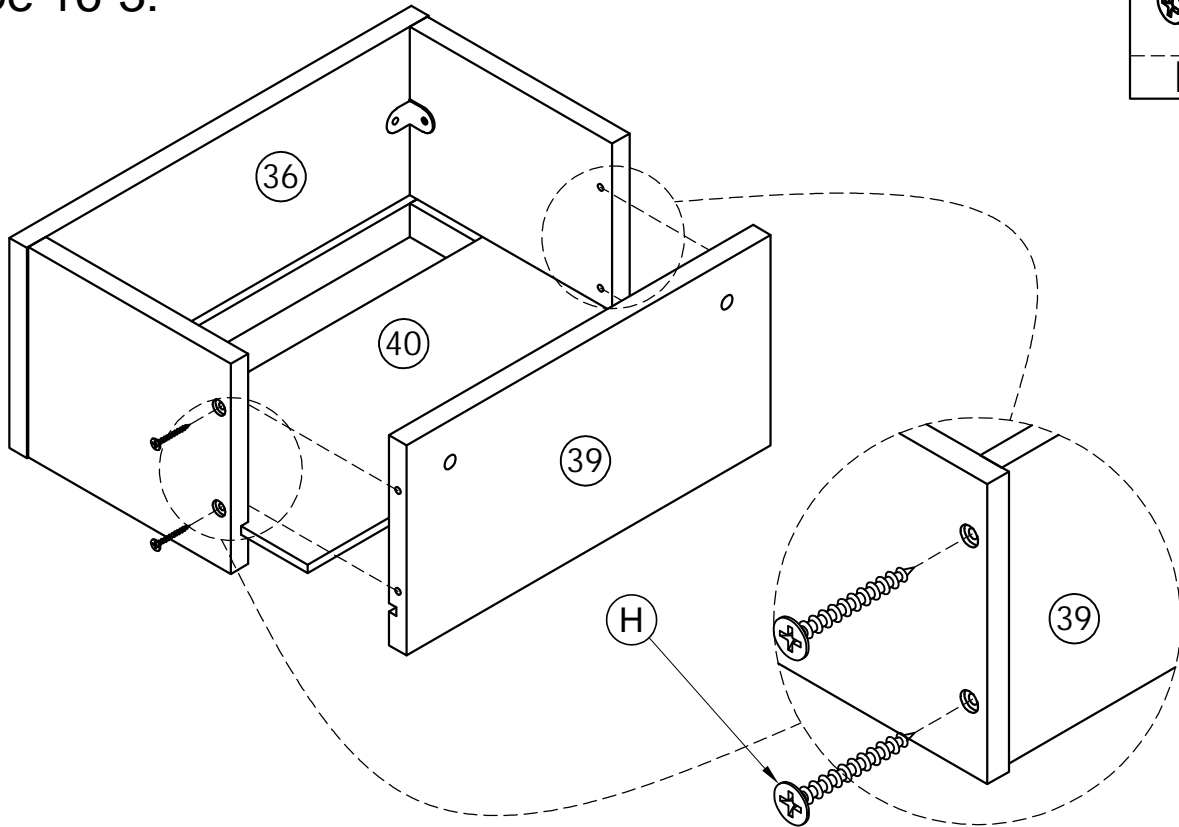
STEP 16-3:

Étape 16-3:

M4x30 mm



Hx4



STEP 17:

Étape 17:

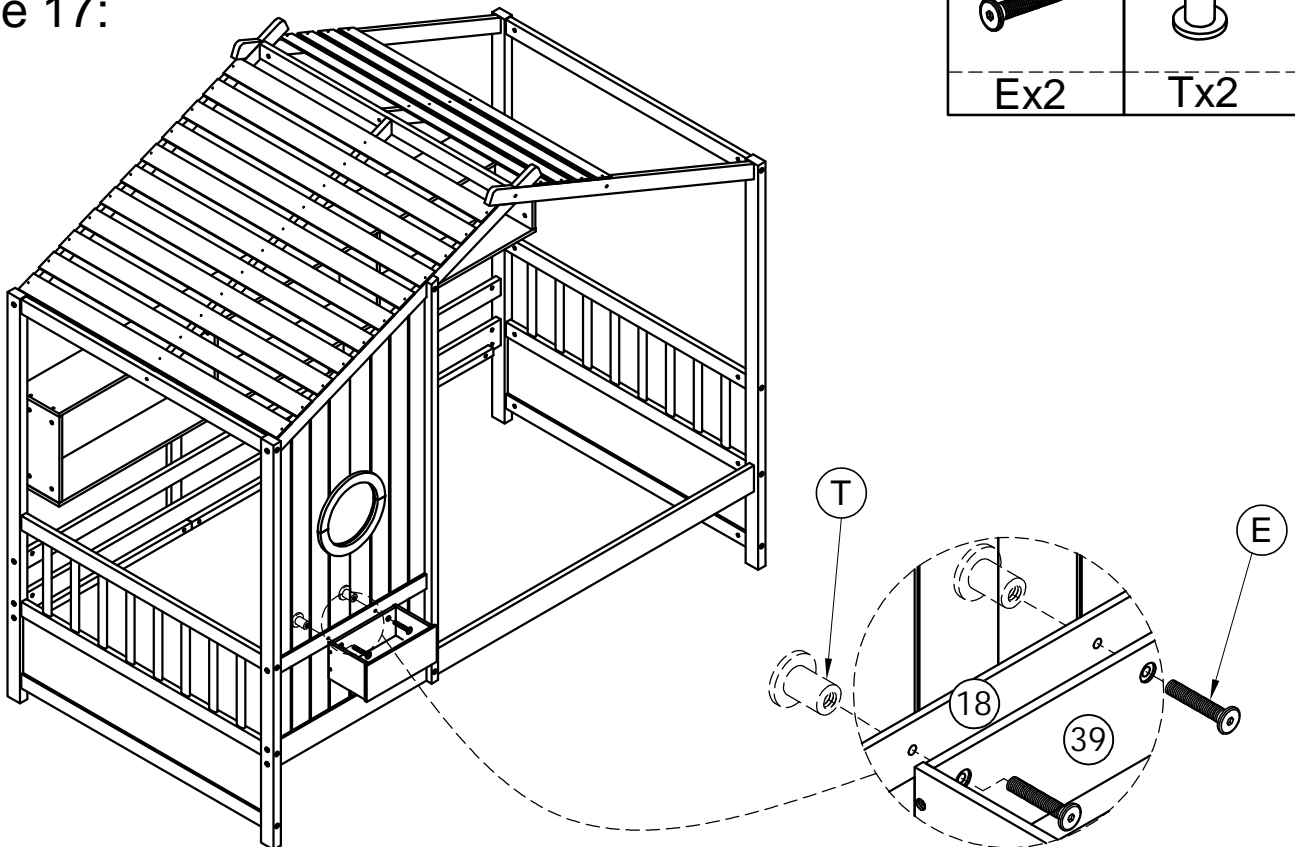
Ø6x20mm

Ø6x15mm



Ex2

Tx2



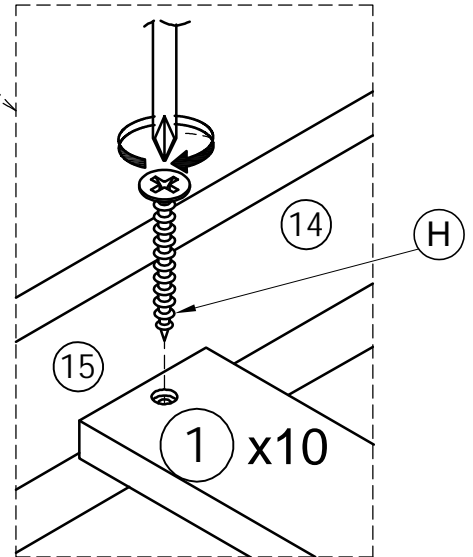
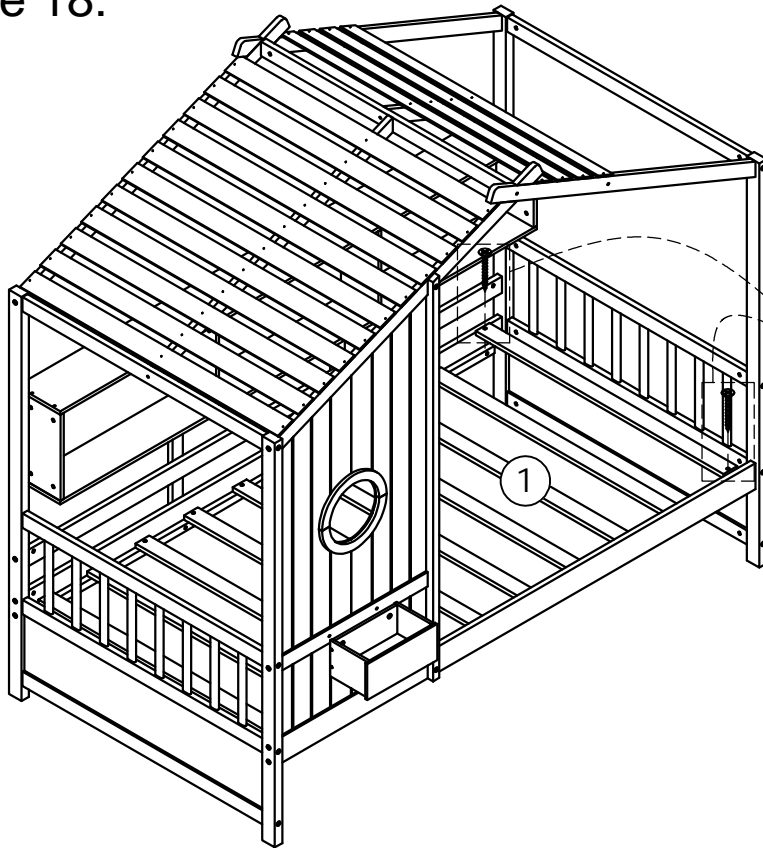
STEP 18:

Étape 18:

M4x30 mm



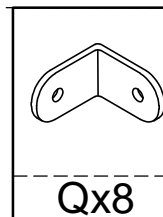
Hx20



STEP 19-1:x2

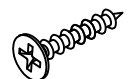
Étape 19-1:x2

x2

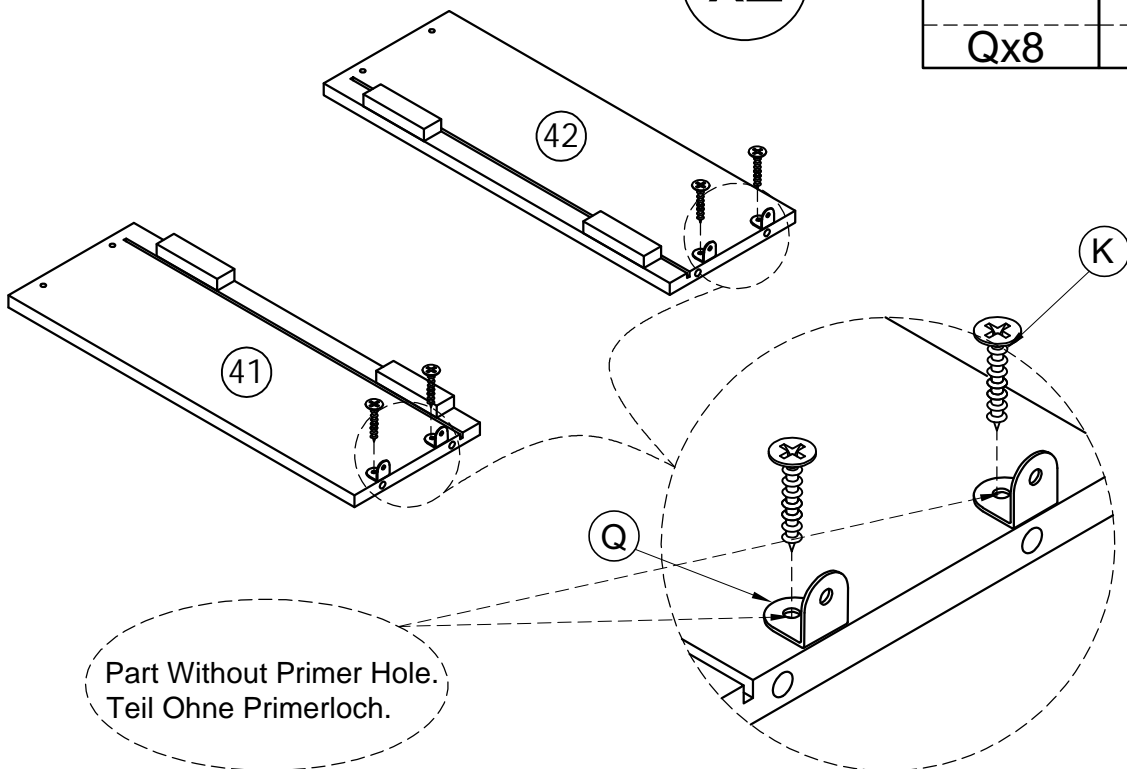


Qx8

M3.5x12mm




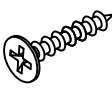
Kx8



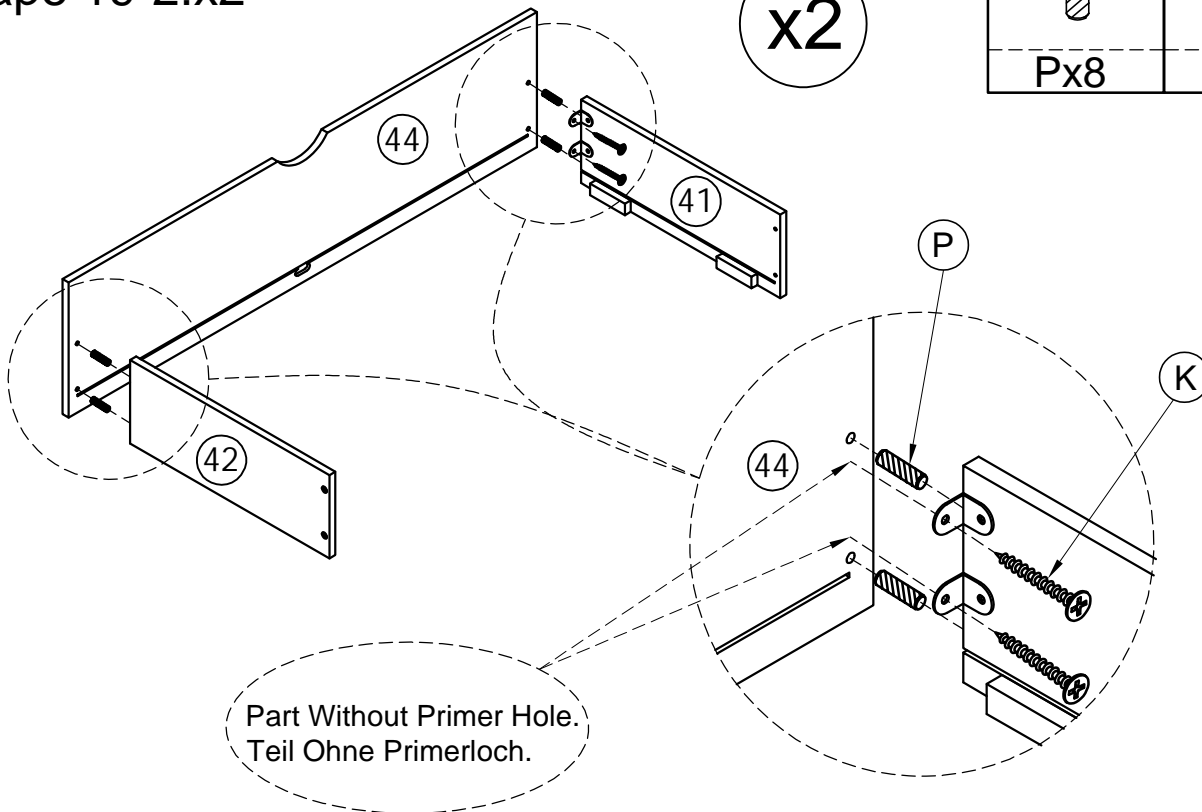
Part Without Primer Hole.
Teil Ohne Primerloch.

STEP 19-2:x2

Étape 19-2:x2

Ø6x25mm	M3.5x12mm
	
Px8	Kx8

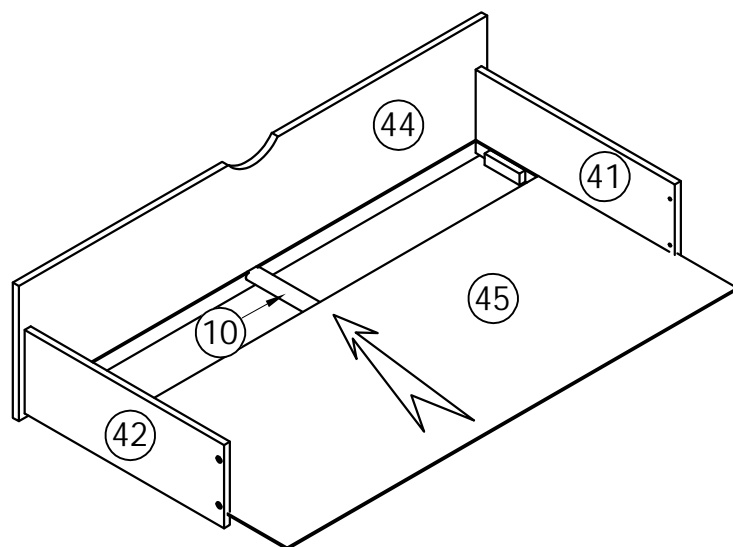
x2



STEP 19-3:x2

Étape 19-3:x2

x2



STEP 19-4:x2

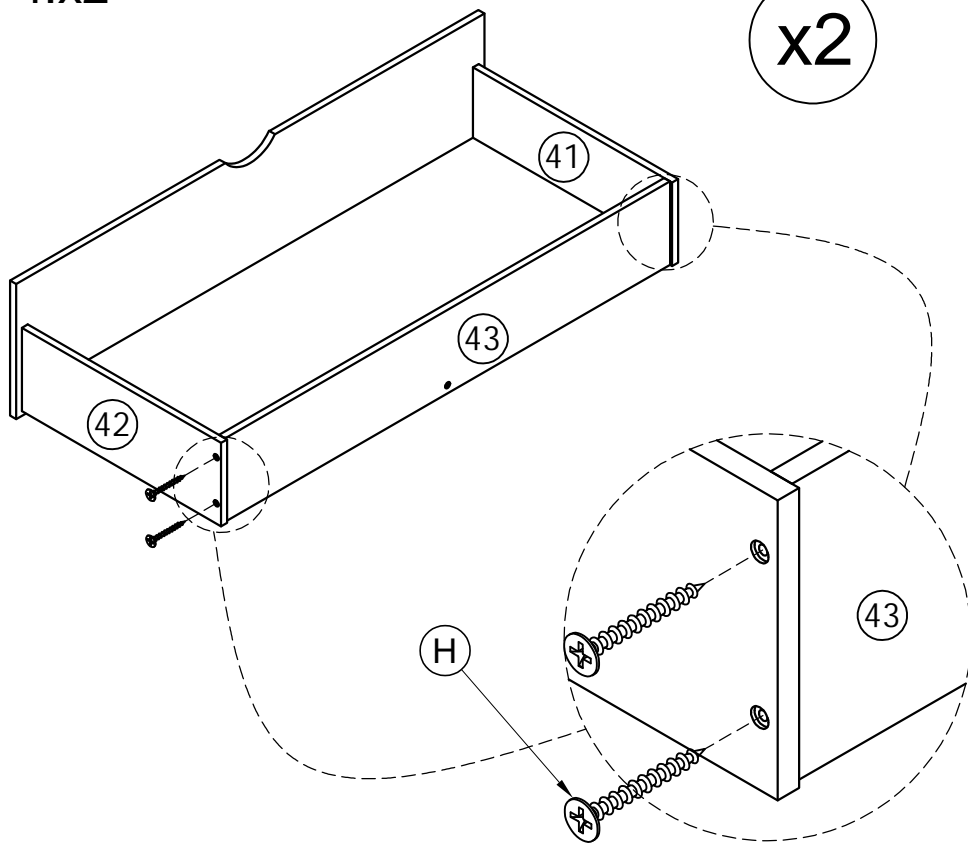
Étape 19-4:x2

M4x30 mm



Hx8

x2



STEP 20-5:x2

Étape 20-5:x2

H=28MM

M4x15mm



Rx8

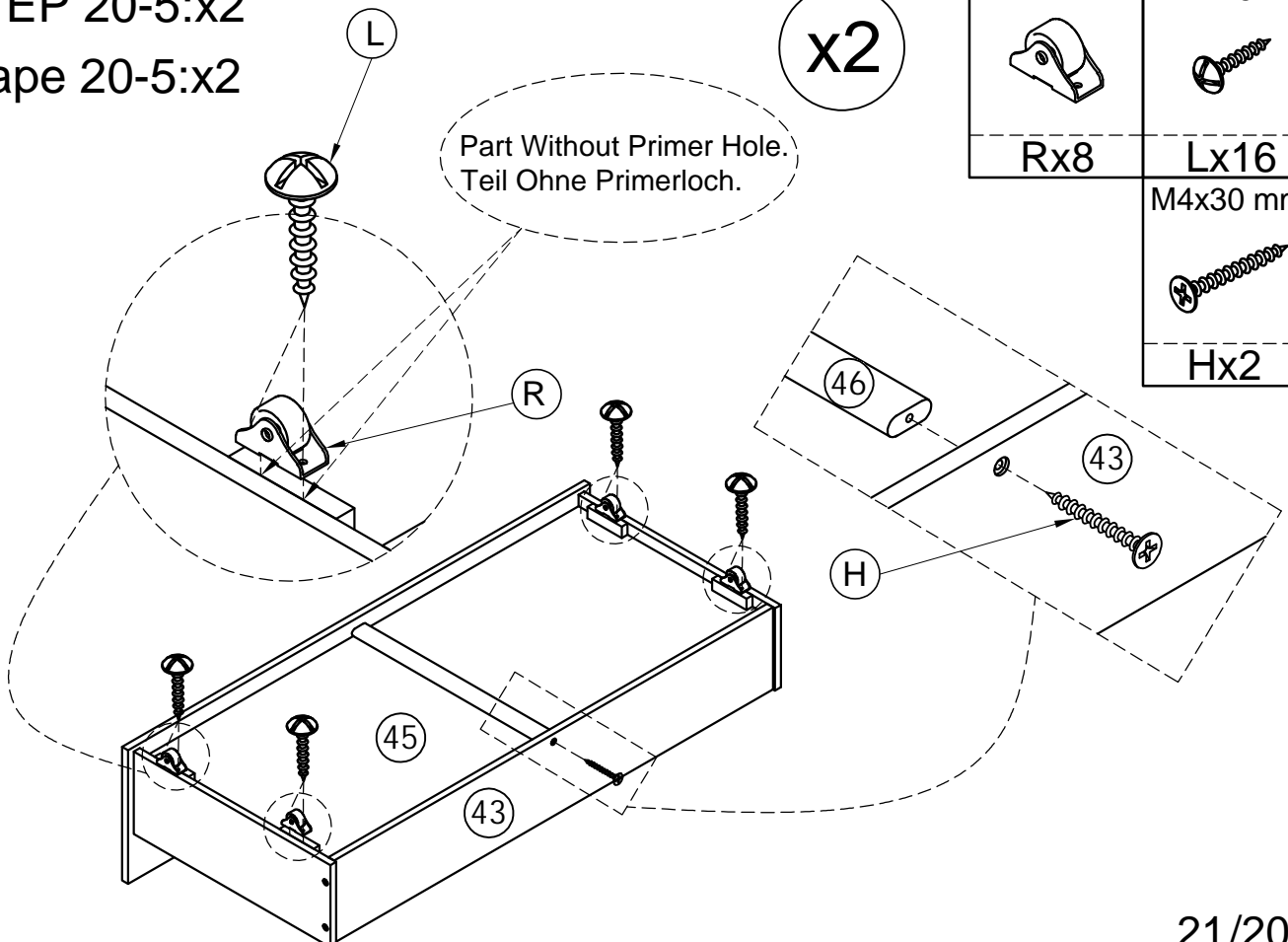
Lx16

M4x30 mm



Hx2

x2



STEP 21:

Étape 21:

