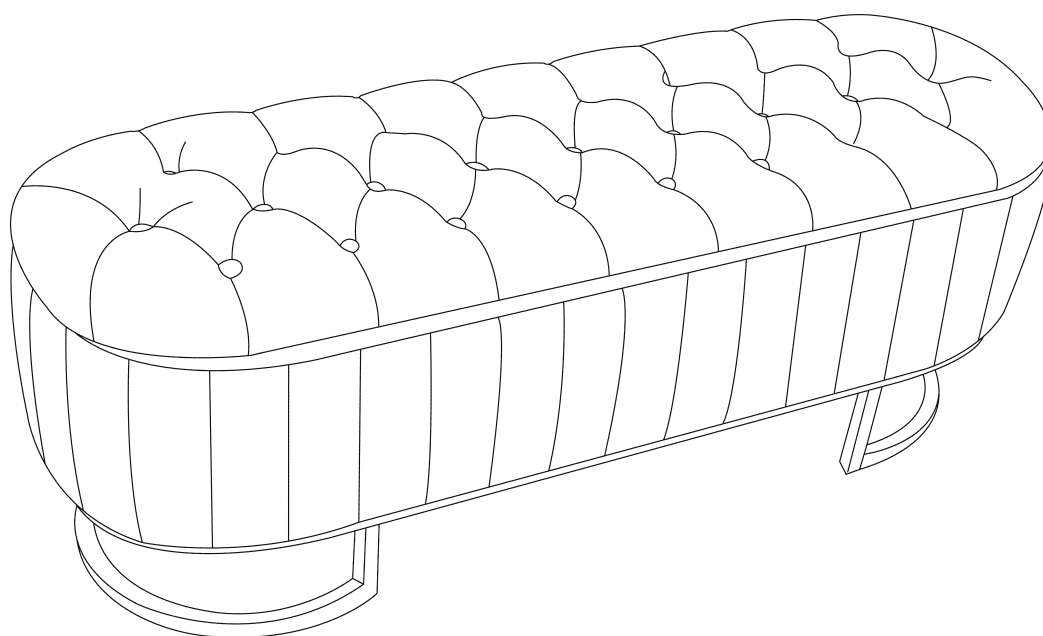


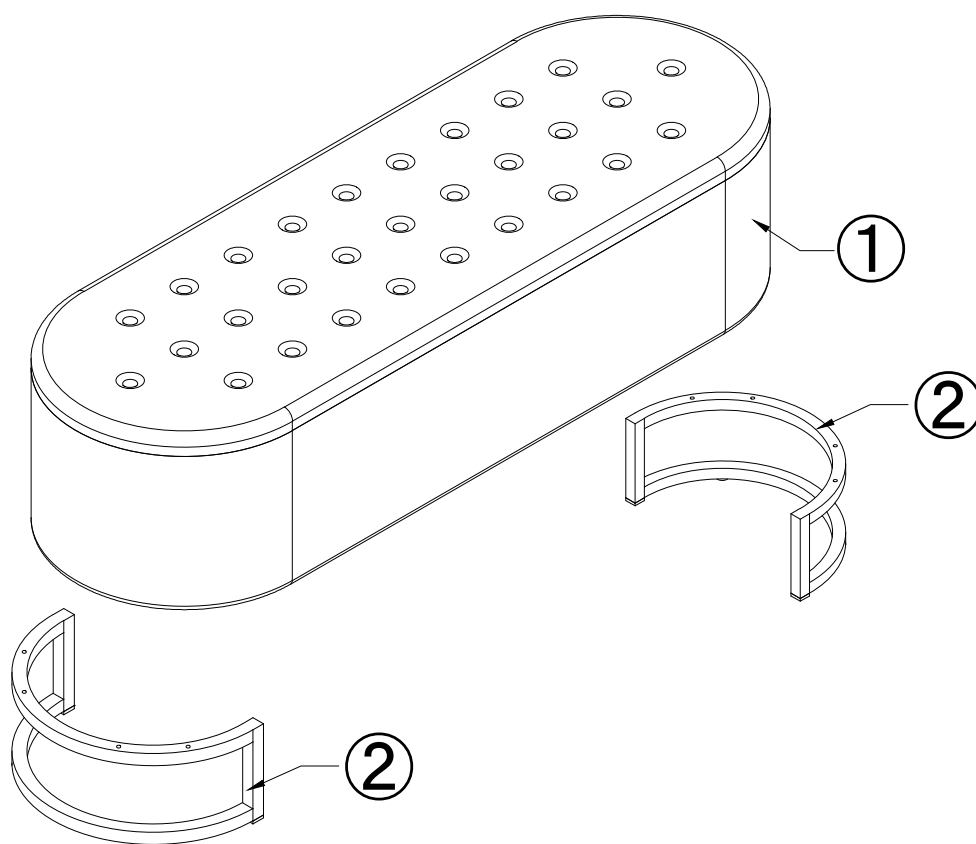
# ASSEMBLY INSTRUCTION INSTRUCTIONS DE MONTAGE



N733P208522/N854P427530

# Explosion diagram of components

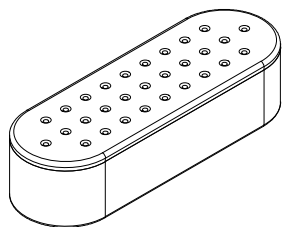
## Diagramme d'explosion des composants



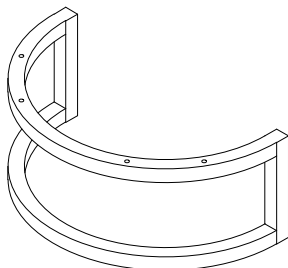
# ASSEMBLY INSTRUCTION INSTRUCTIONS DE MONTAGE

## PARTS LIST / LISTE DE PIÈCES

N733P208522/N854P427530



①\*1

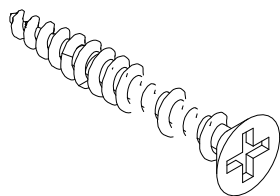


②\*2

# ASSEMBLY INSTRUCTION INSTRUCTIONS DE MONTAGE

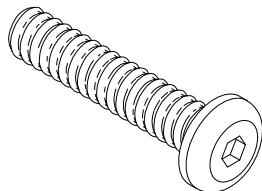
## PARTS LIST / LISTE DE PIÈCES

N733P208522/N854P427530



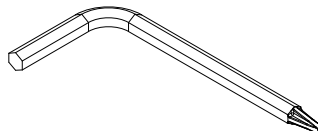
M5\*35

A\*4

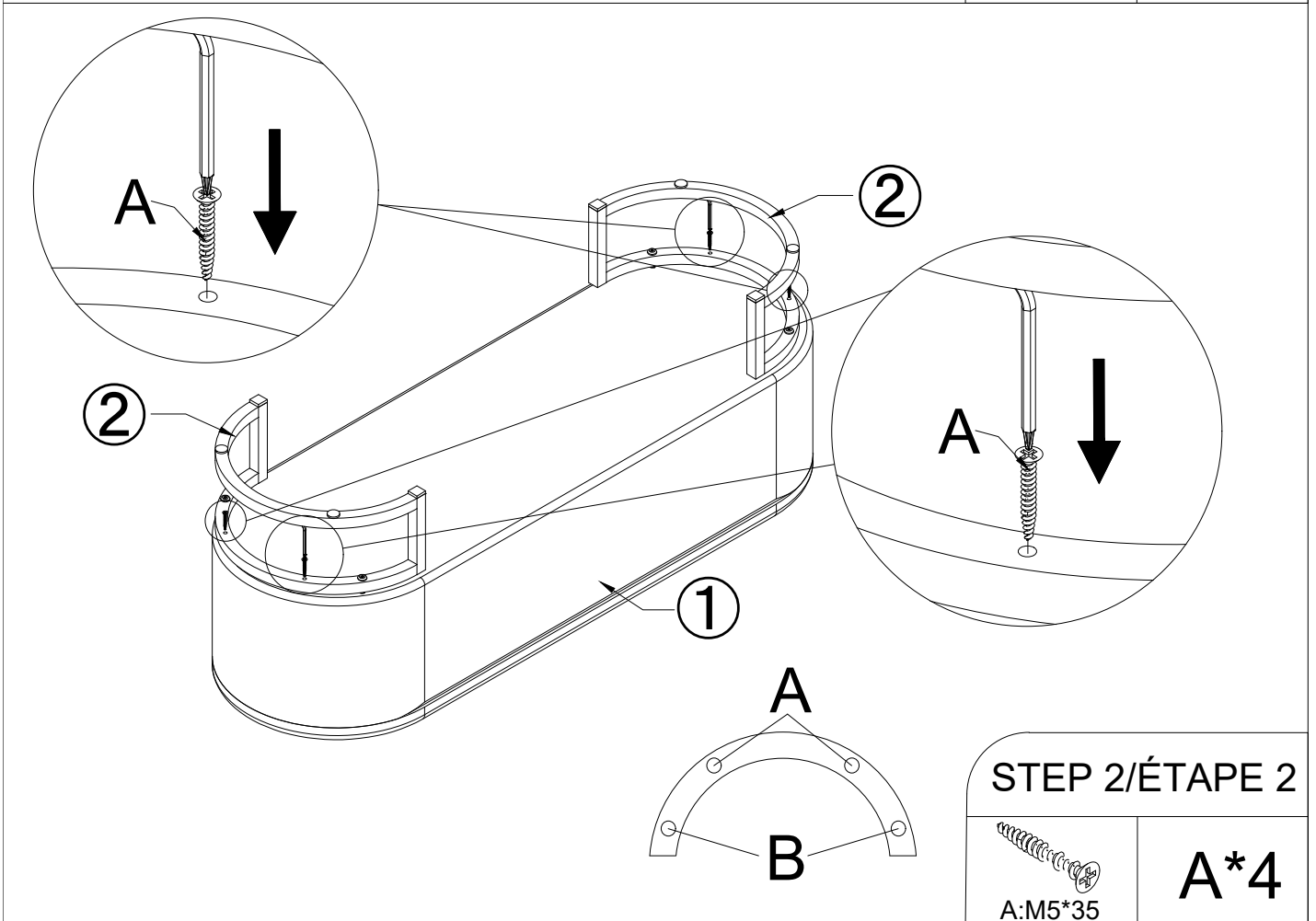
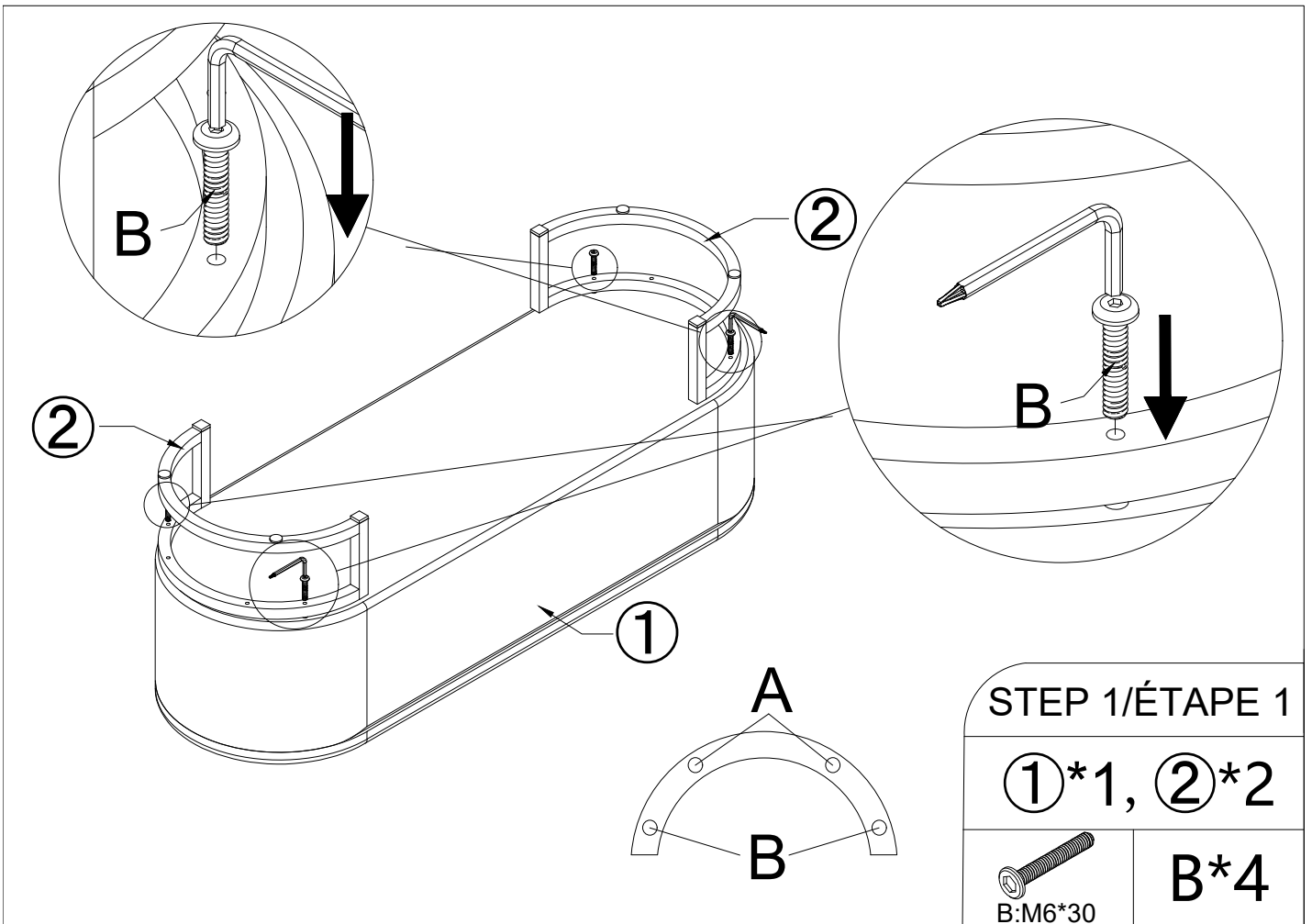


M6\*30

B\*4



C\*1



**Congratulations, installation is complete!**  
**Félicitations, l'installation est terminée !**

