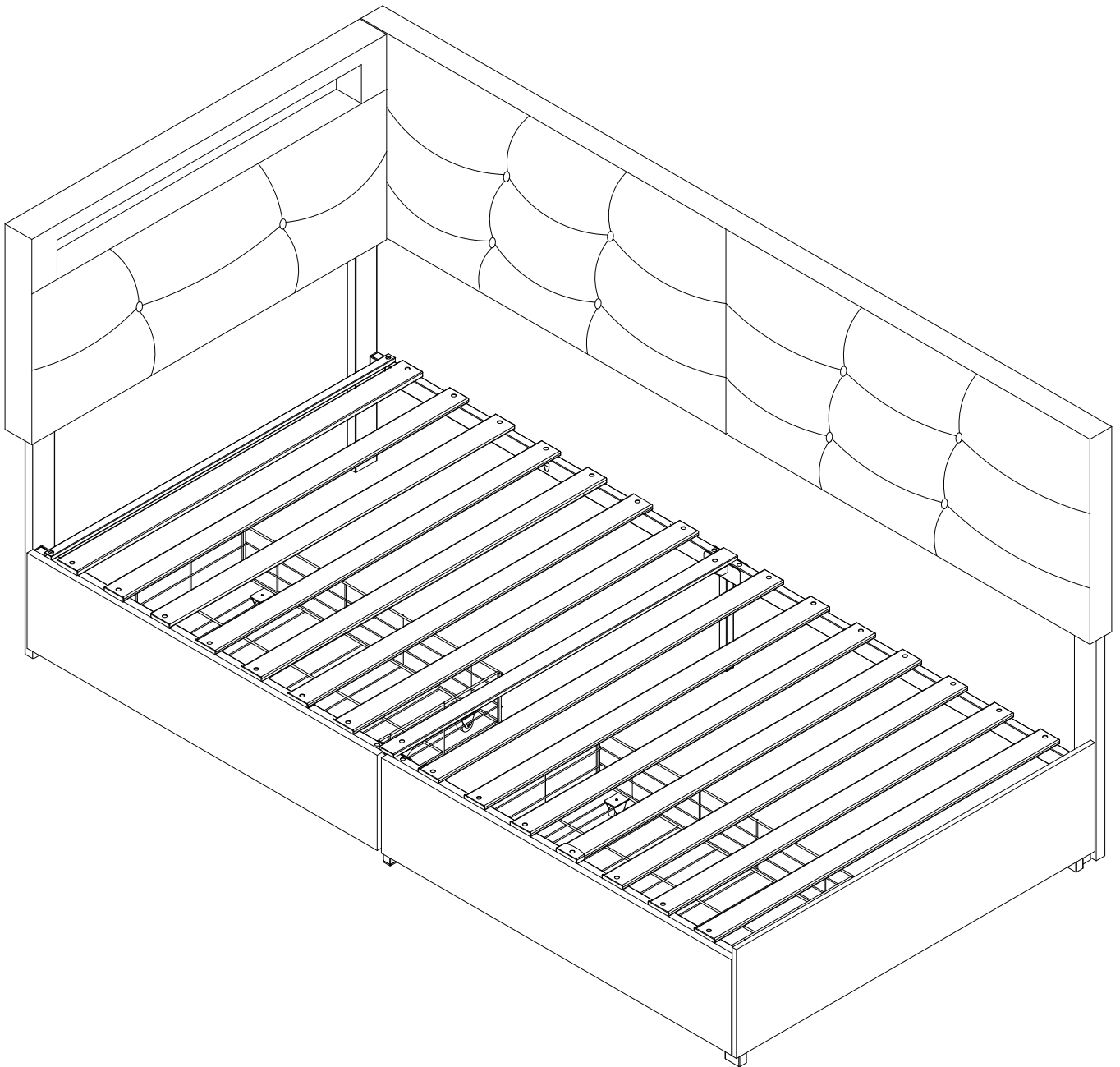


ASSEMBLY INSTRUCTION

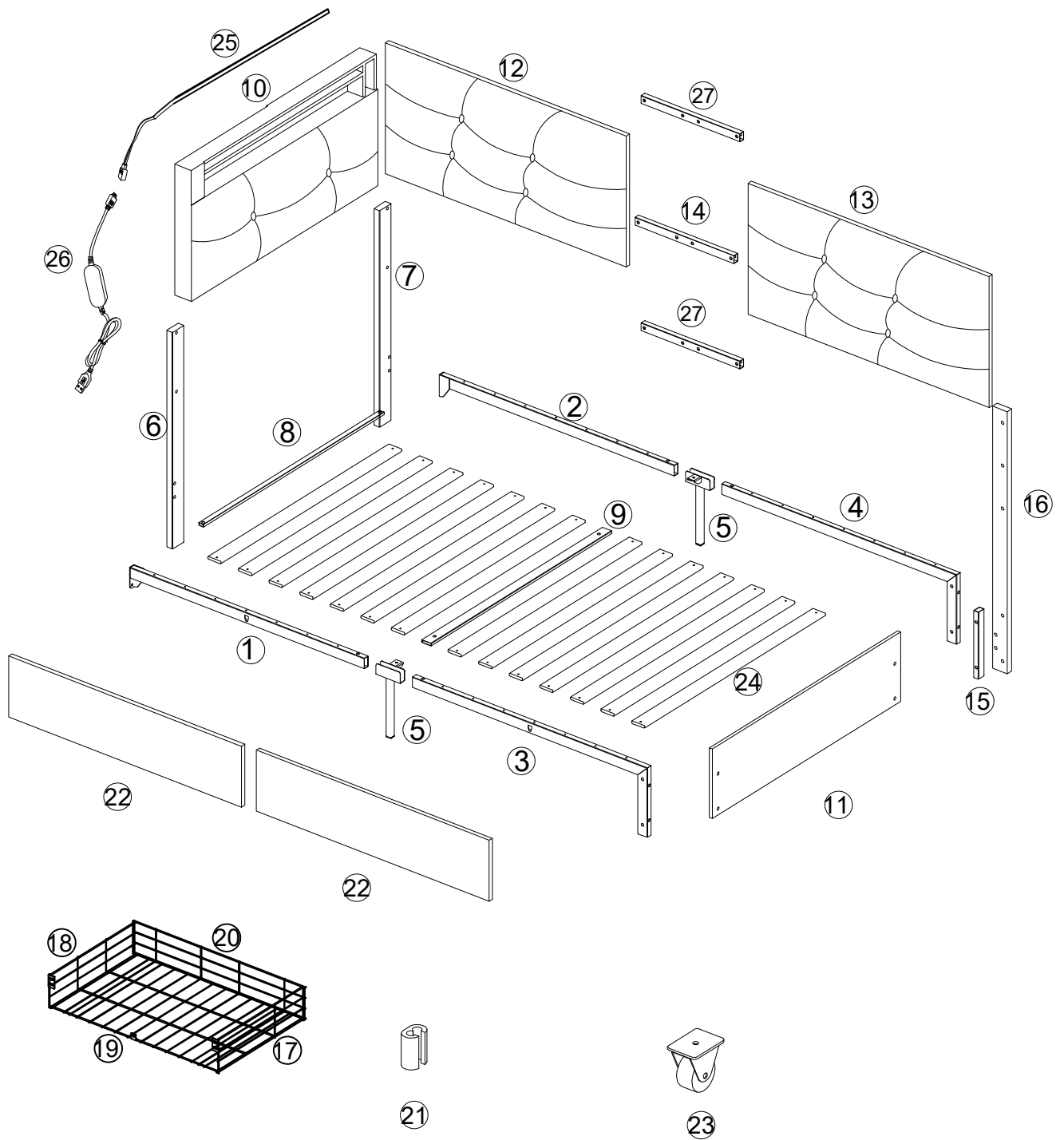
INSTRUCTIONS DE MONTAGE



N733P285121/ N854P427448

ASSEMBLY INSTRUCTION

INSTRUCTIONS DE MONTAGE

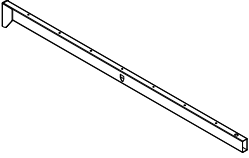
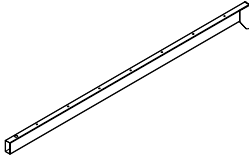
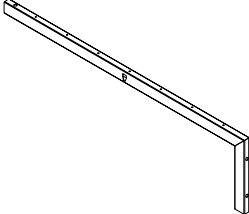
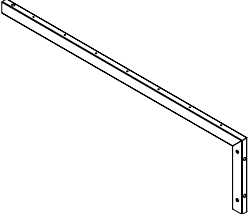
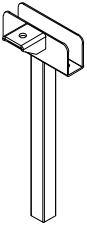


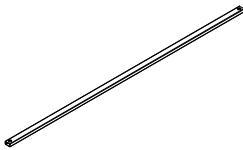
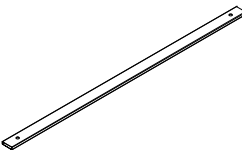
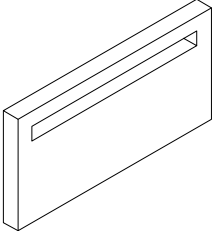
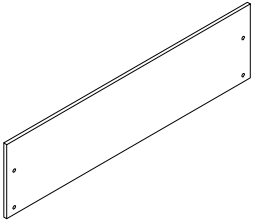
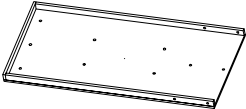
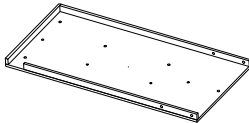
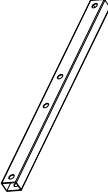
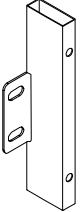

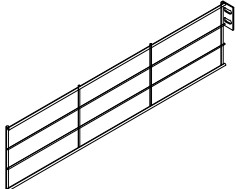
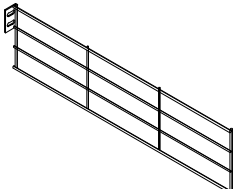
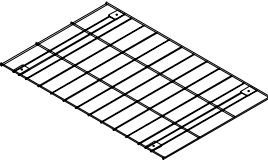
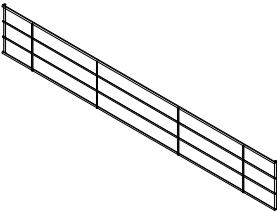
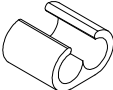
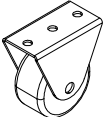
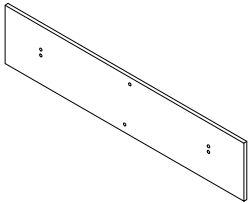
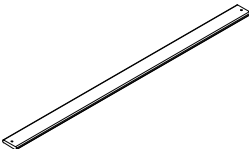


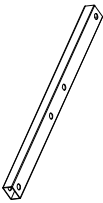


N733P285121/ N854P427448

ASSEMBLY INSTRUCTION INSTRUCTIONS DE MONTAGE

PARTS LIST / LISTE DE PIÈCES

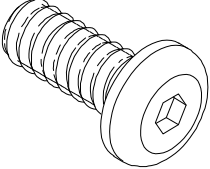
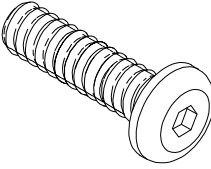
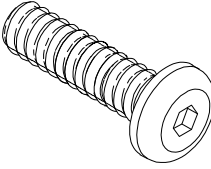
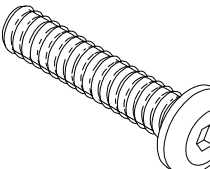
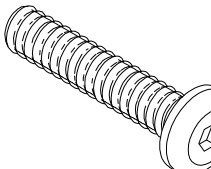
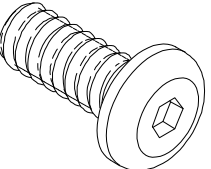
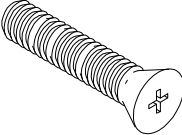
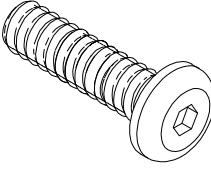

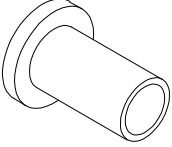
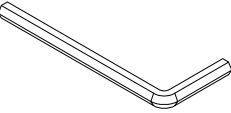
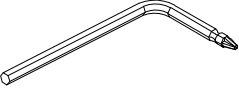
N733P285121/ N854P427448

						
1*1	2*1	3*1	4*1	5*2		
						
6*1	7*1	8*1	9*1	10*1		
						
11*1	12*1	13*1	14*1	15*1		
						
16*1	17*2	18*2	19*2	20*2		
						
21*18	23*8	22*2	24*14	25*1	26*1	27*2

ASSEMBLY INSTRUCTION INSTRUCTIONS DE MONTAGE

PARTS LIST / LISTE DE PIÈCES

N733P285121/ N854P427448

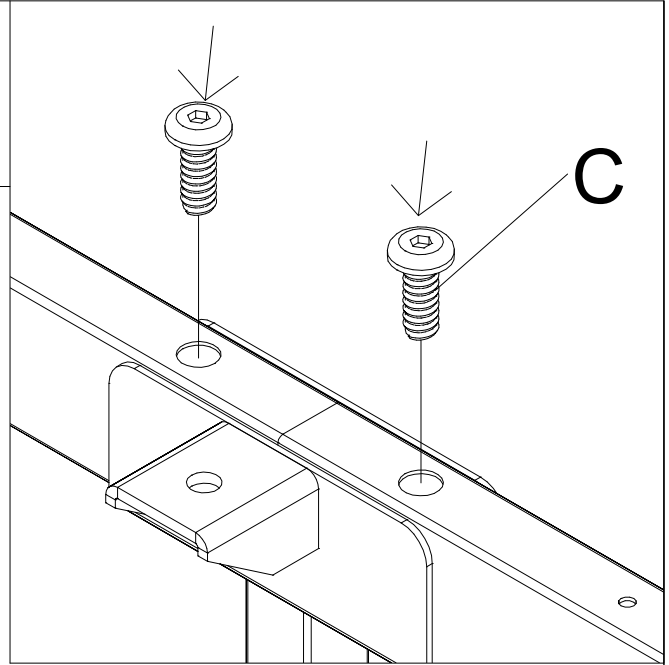
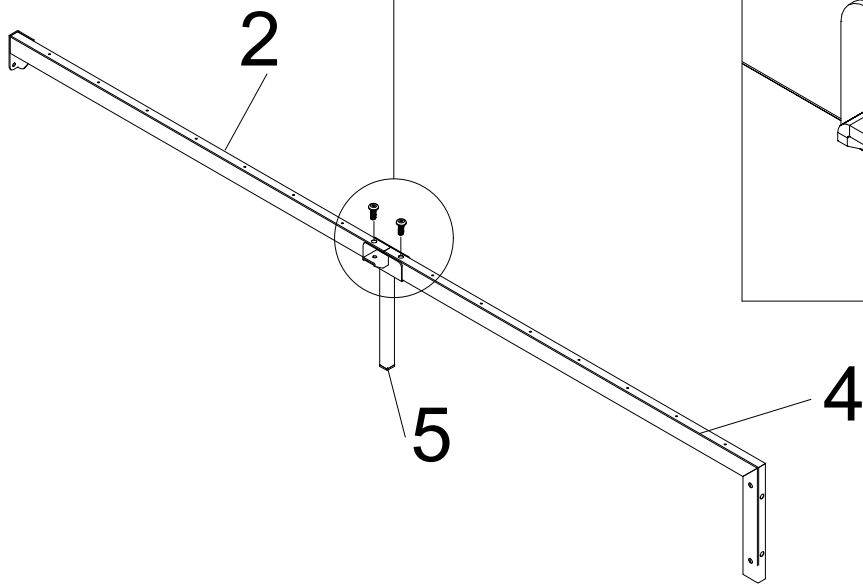
				
M8*20 A*6	M8*35 B*12	M8*50 C*7	M8*55 D*4	M8*100 E*2
				
M6*16 F*42	M4*10 G*8	M8*40 H*11	I*2	J*2
				
M6 K*1	M8 L*1			

Please note that the shapes of screws A and B and C and D and E and F and G and H are similar. Please install according to the instructions and distinguish them!

Veuillez noter que les formes des vis A et B et C et D et E et F et G et H sont similaires. Installez-les selon les instructions et distinguez-les !

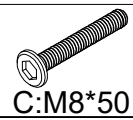
Before installation, insert the screws into the holes and tighten them, but do not tighten them to 100%, 70% to 80% is sufficient. Finally, after all screws are installed, tighten all screws to 100%. If you encounter these issues, such as if the holes cannot be aligned or some parts cannot be installed, please check if the screws are used correctly and adjust the tightness of the screws.

Insérer la vis dans le trou avant la fin de l'assemblage, serrer la vis, mais ne pas serrer à 100%, 70% ~ 80% est correct. Enfin, une fois que toutes les vis sont bien serrées, toutes les vis sont serrées à 100%. Si vous rencontrez ces problèmes, par exemple si les trous ne sont pas alignés ou si certaines pièces ne peuvent pas être montées, vérifiez que les vis sont utilisées correctement et Ajustez leur serrage.

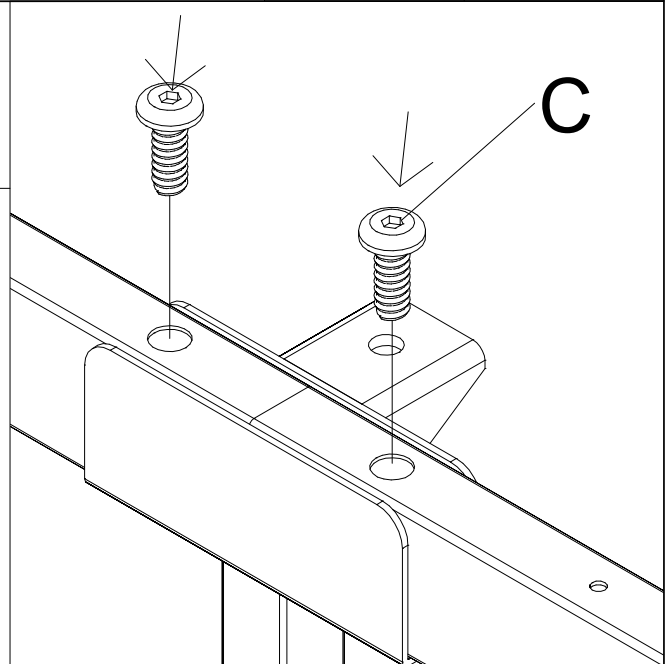
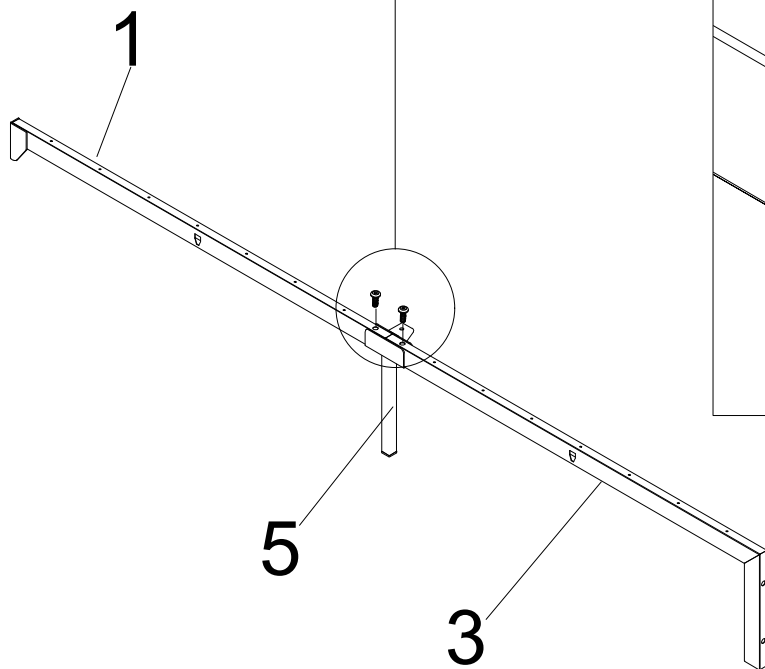


STEP 1/ÉTAPE 1

2*1,4*1
5*1



C*2

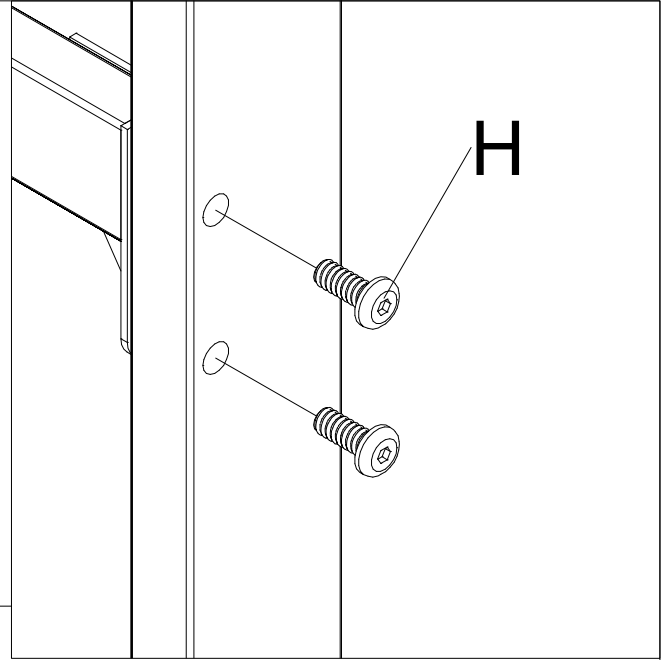
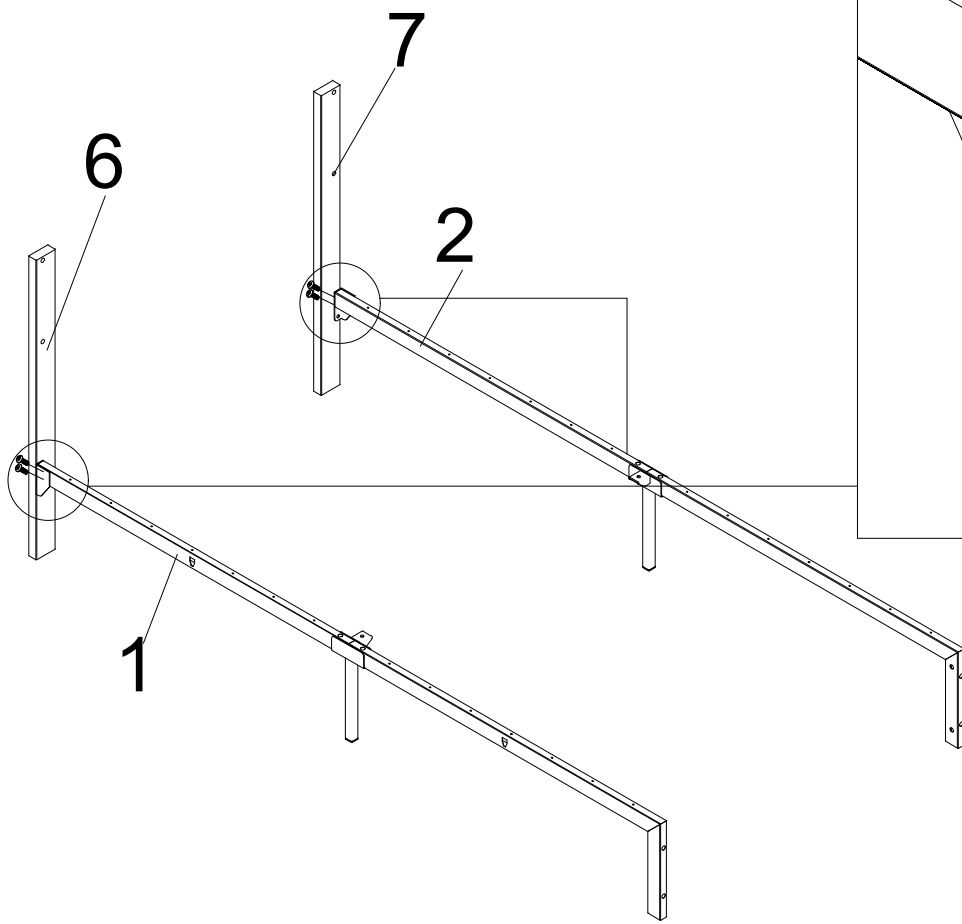


STEP 2/ÉTAPE 2

1*1,3*1,
5*1



C*2



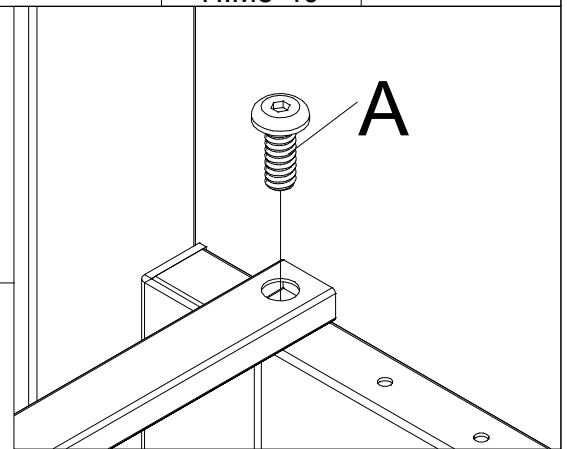
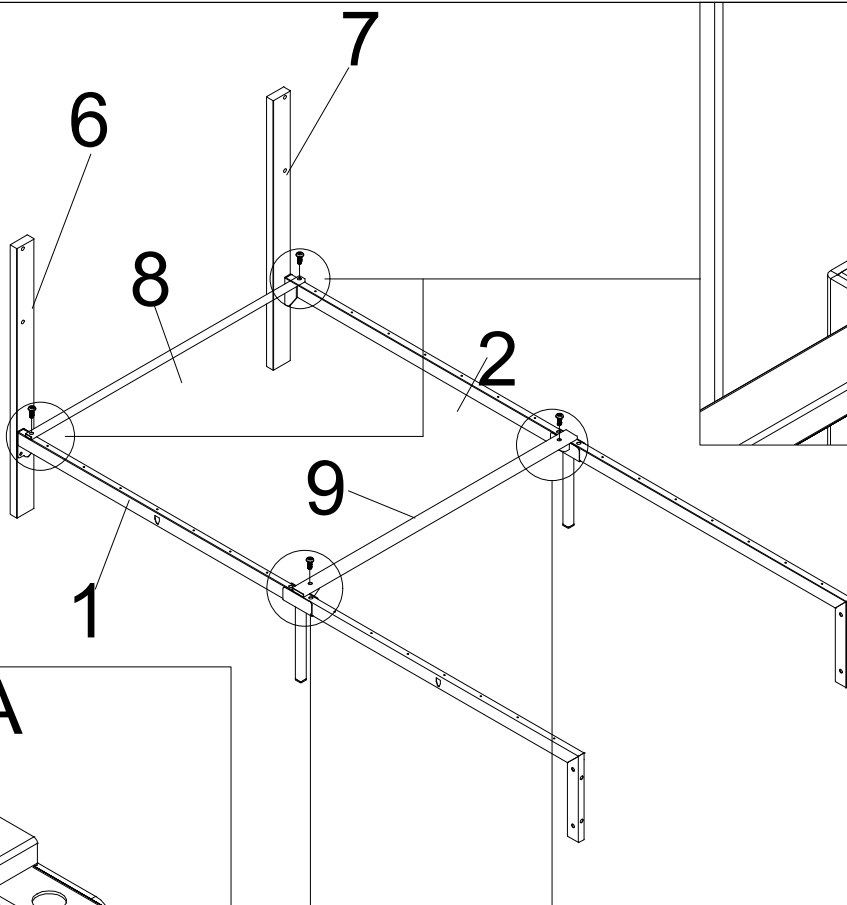
STEP 3/ÉTAPE 3

6*1,7*1



H:M8*40

H*4



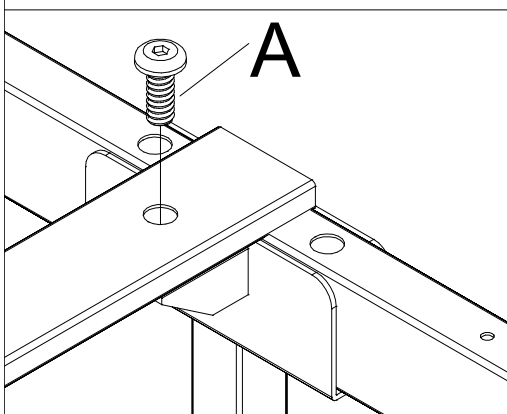
STEP 4/ÉTAPE 4

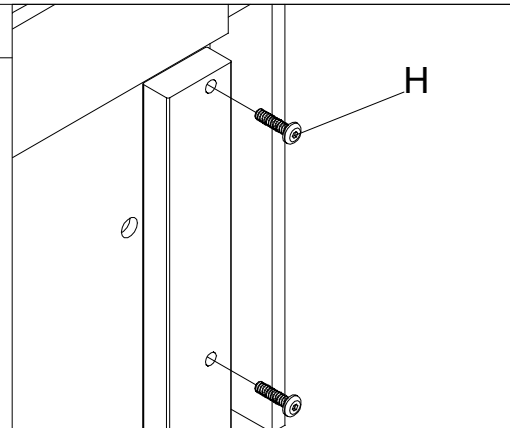
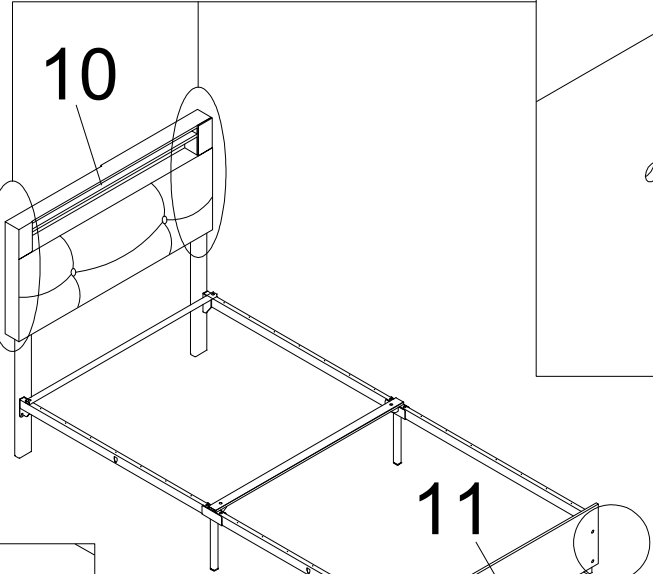
8*1,9*1



A:M8*20

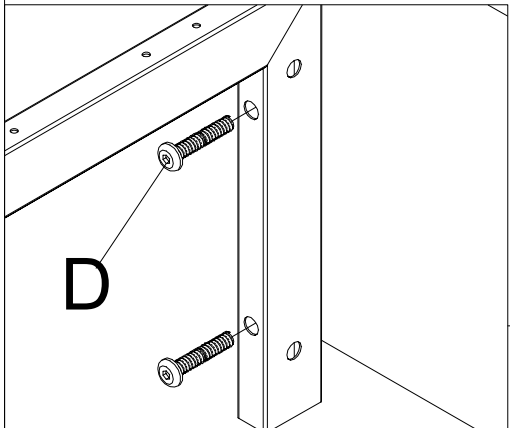
A*4





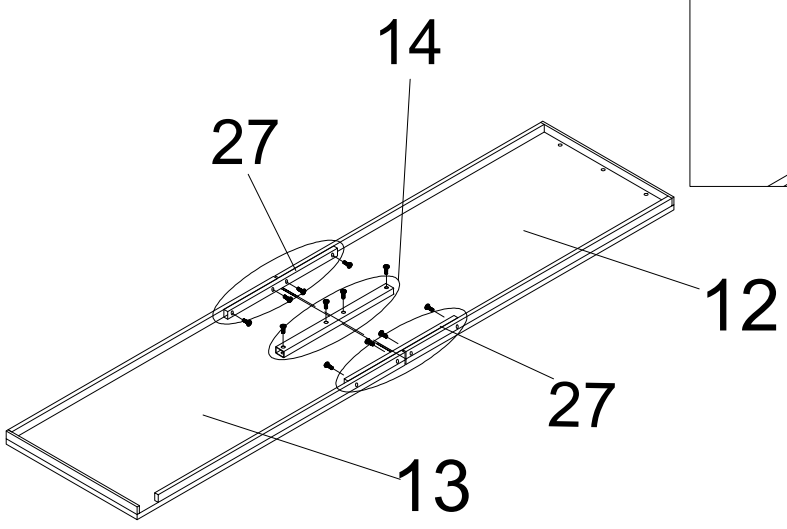
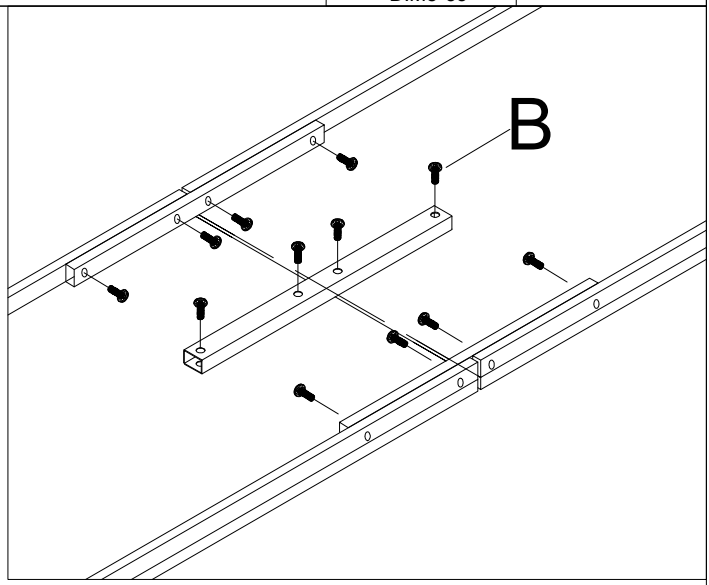



Rear view
vue arrière

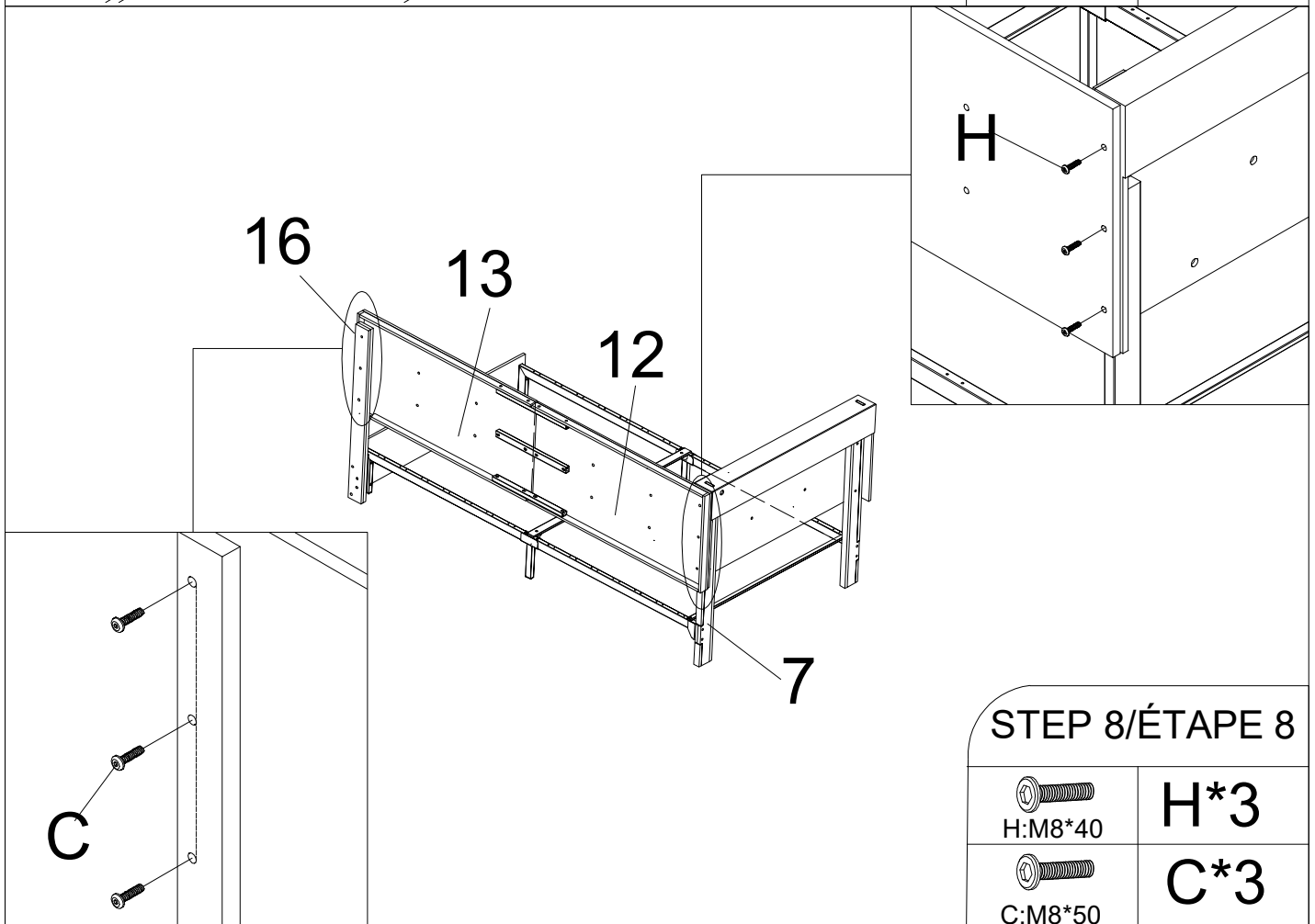
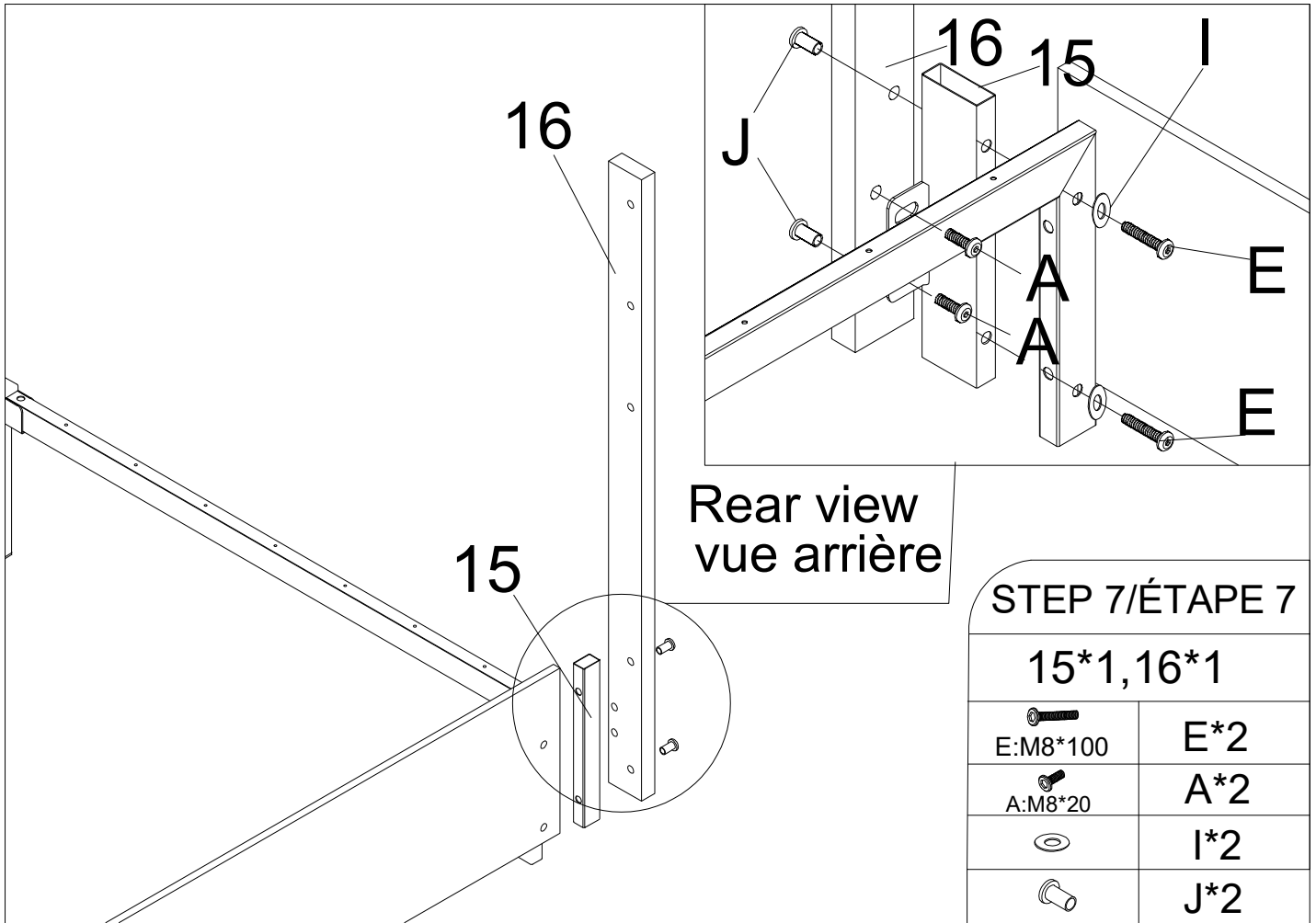
Rear view
vue arrière



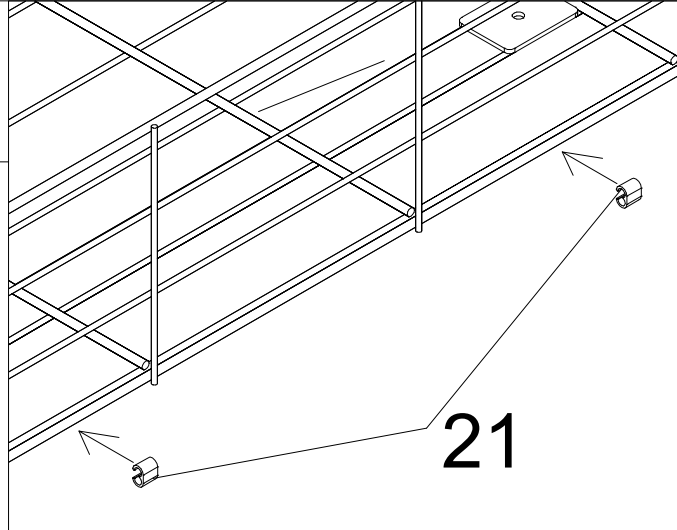
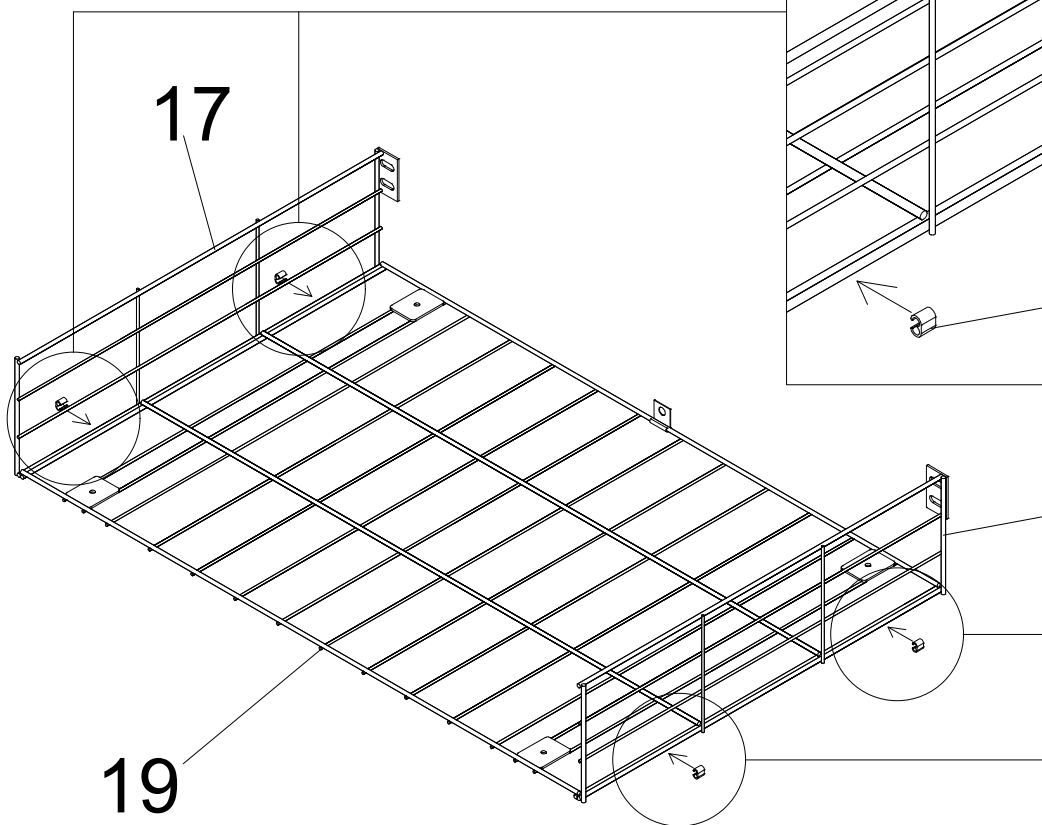
STEP 5/ÉTAPE 5	
10*1,11*1	
 H:M8*40	H*4
 D:M8*55	D*4



STEP 6/ÉTAPE 6	
12*1,13*1 14*1,27*2	
 B:M8*35	B*12



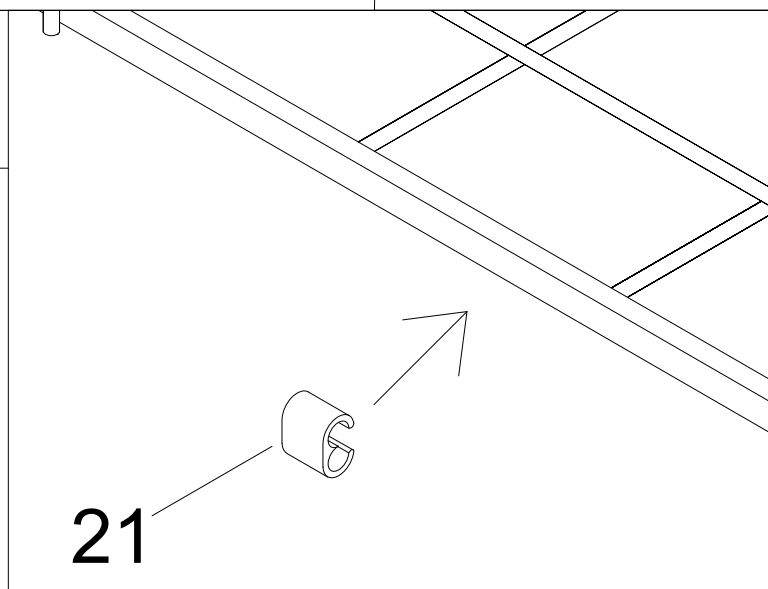
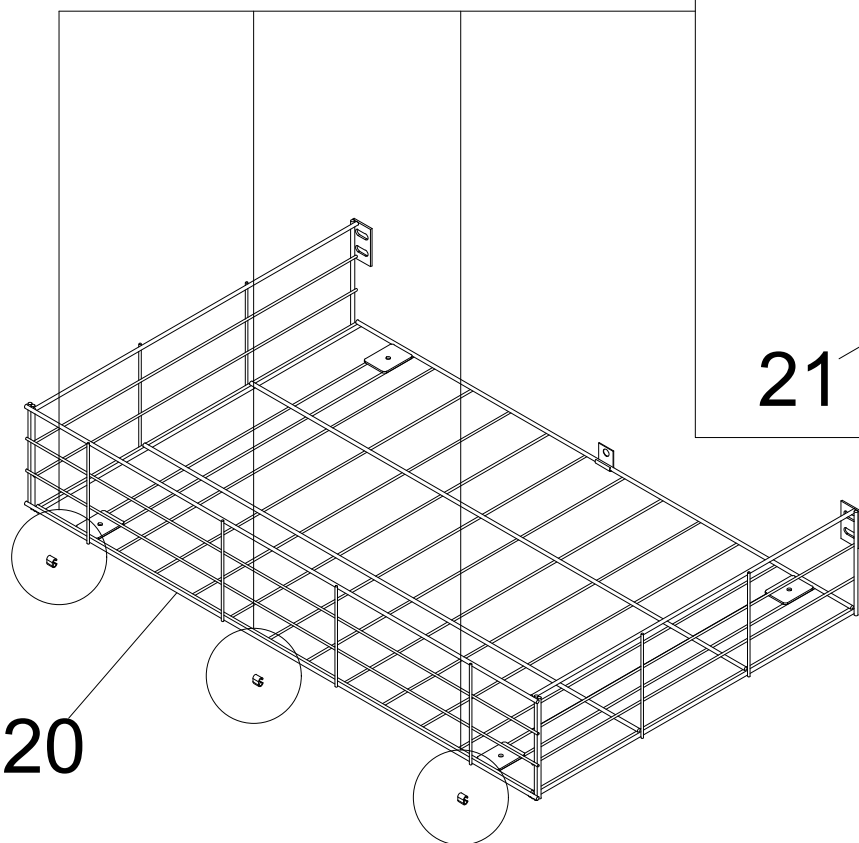
install two sets
installer deux ensembles



STEP 9/ÉTAPE 9

17*2, 18*2,
19*2, 21*8

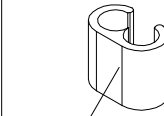
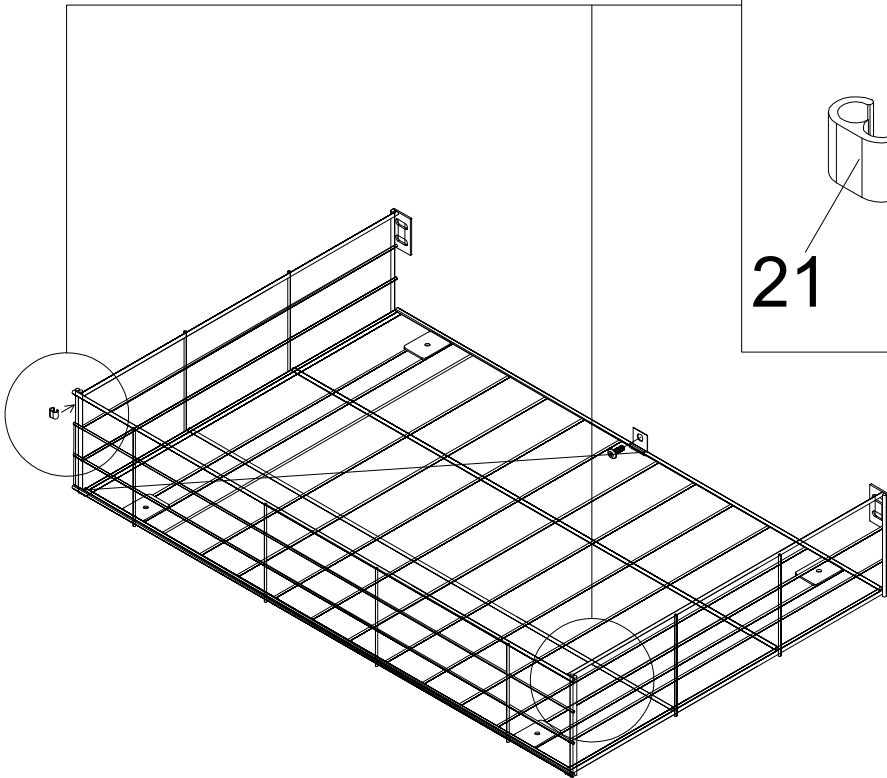
install two sets
installer deux ensembles



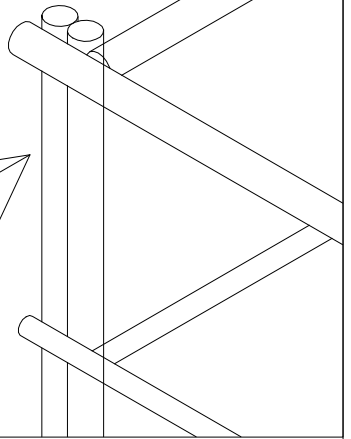
STEP 10/ÉTAPE 10

20*2, 21*6

install two sets
installer deux ensembles

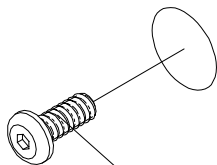


21



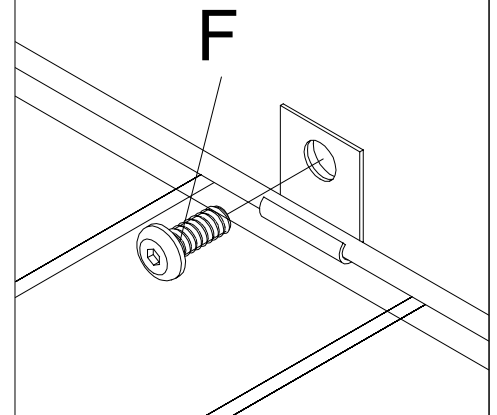
STEP 11/ÉTAPE 11

21*4



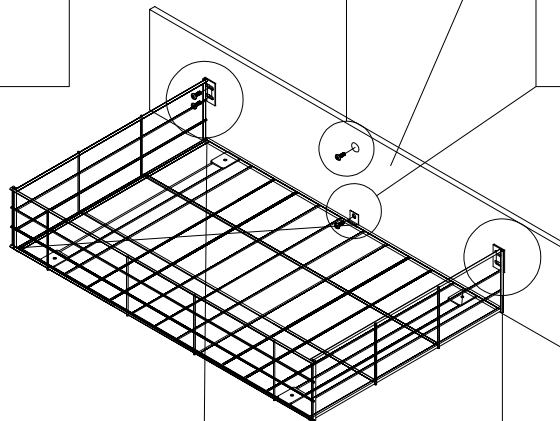
F

22



F

install two sets
installer deux ensembles



STEP 12/ÉTAPE 12

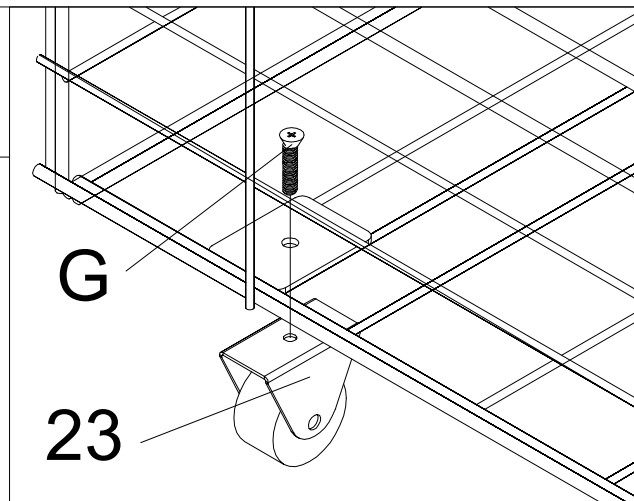
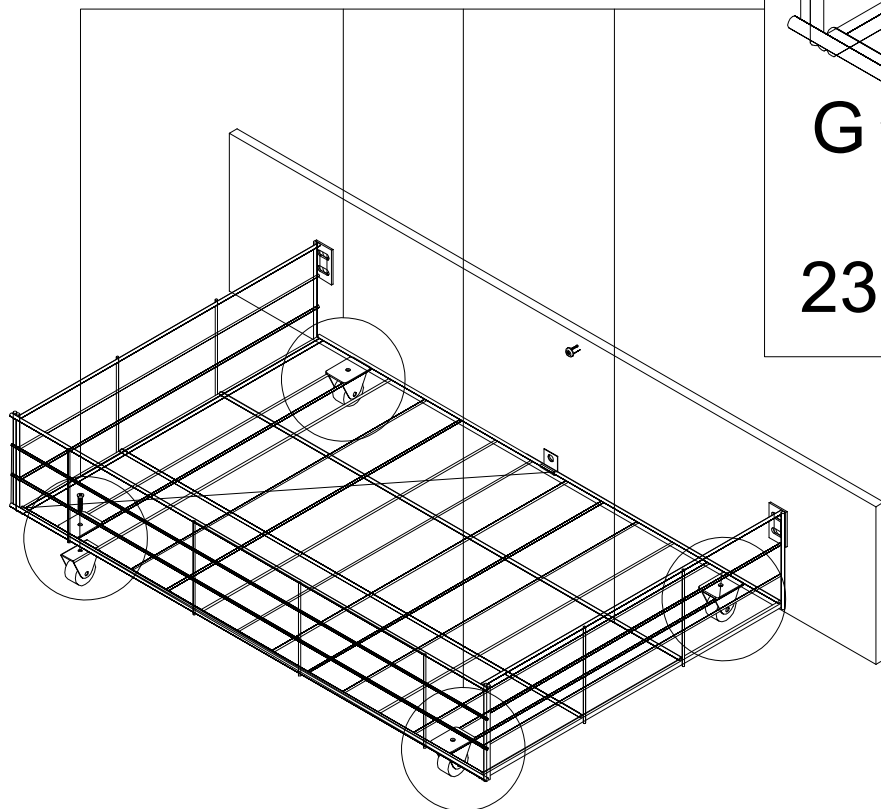
22*2



F:M6*16

F*2

install two sets
installer deux ensembles

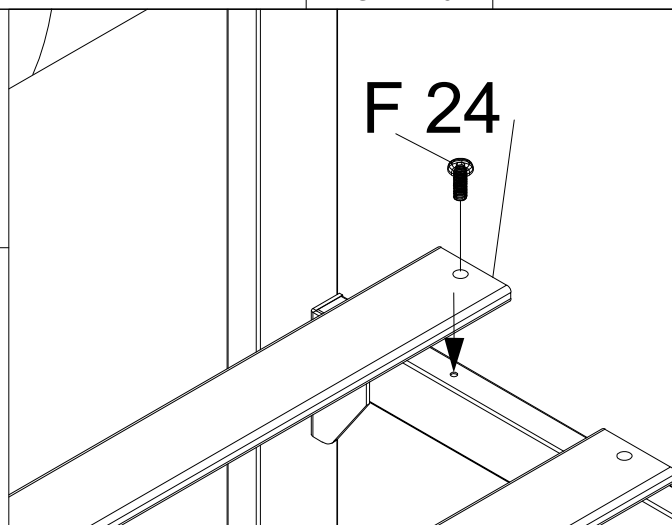
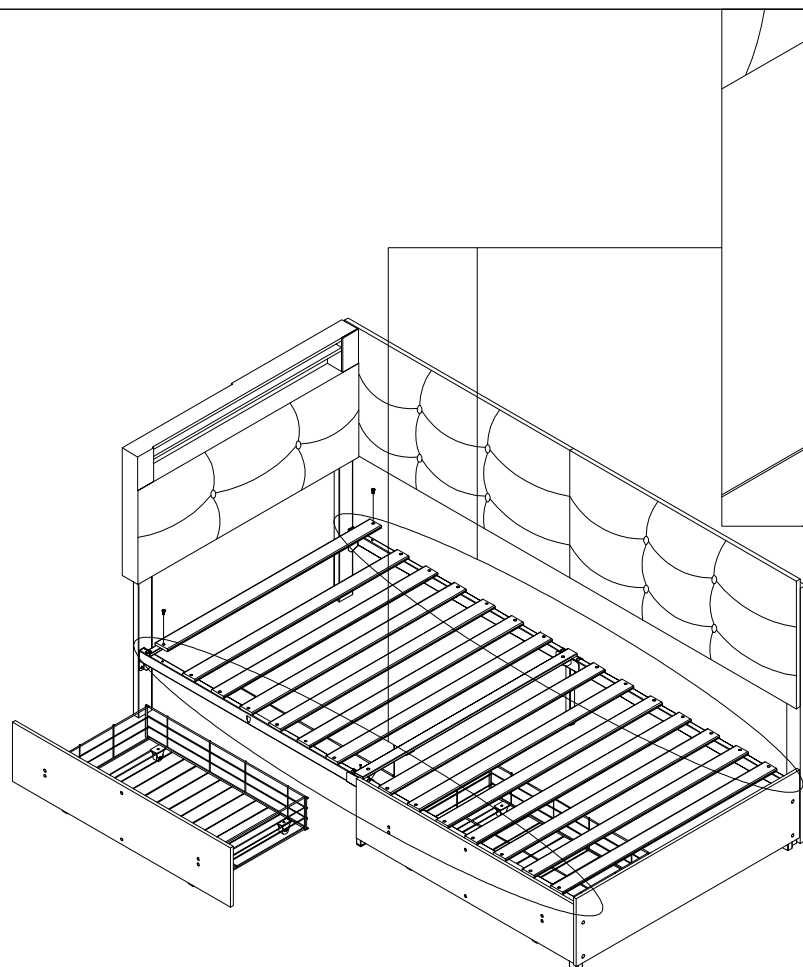


STEP 13/ÉTAPE 13

23*8



G*8

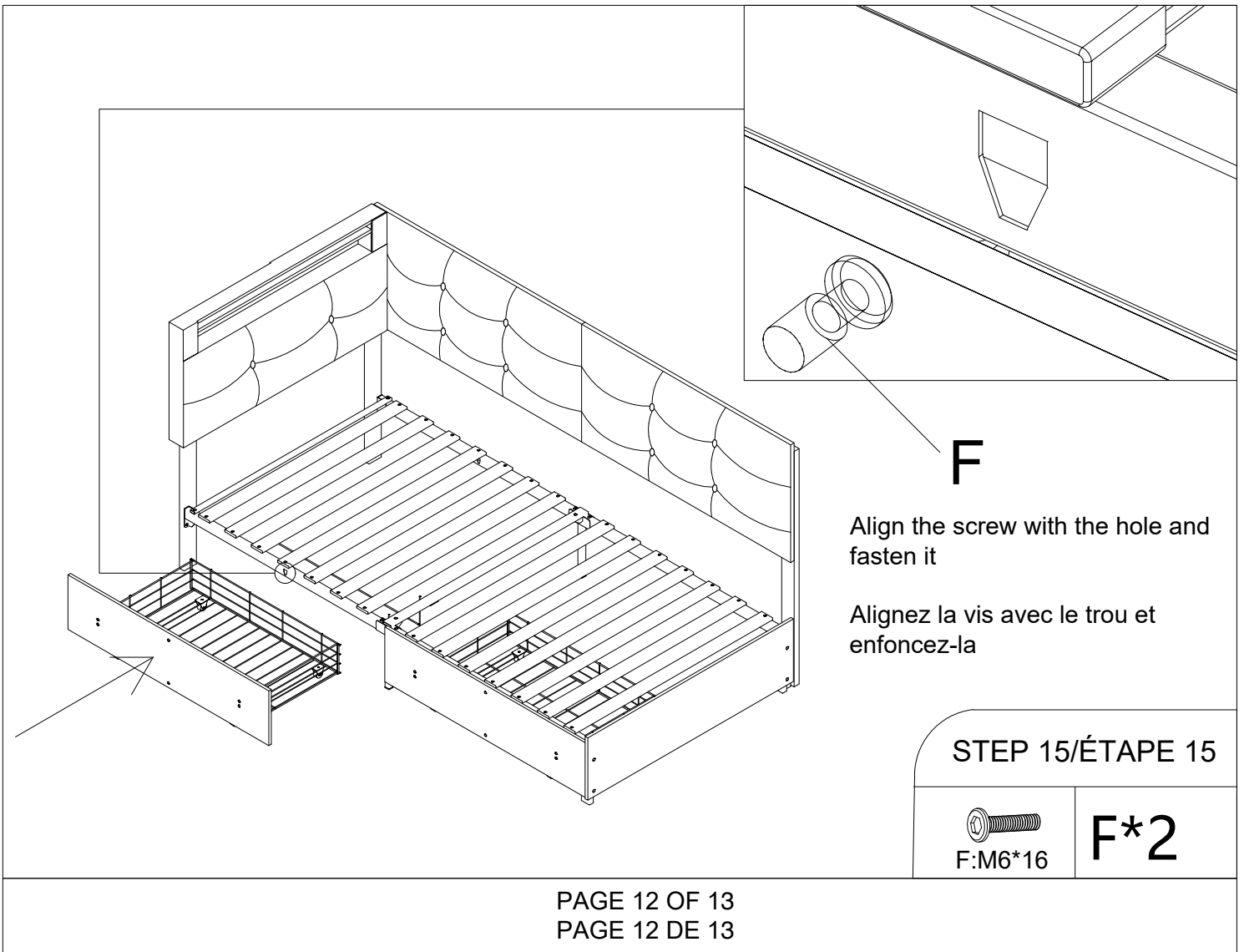


STEP 14/ÉTAPE 14

24*14



F*28

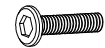


F

Align the screw with the hole and fasten it

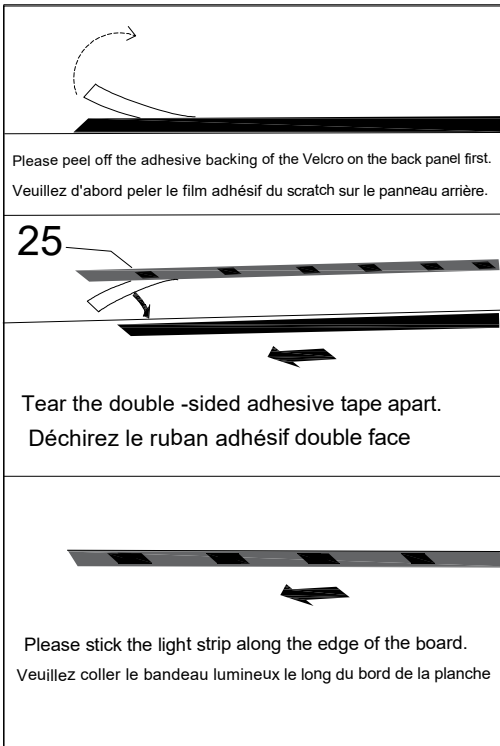
Alignez la vis avec le trou et enfoncez-la

STEP 15/ÉTAPE 15

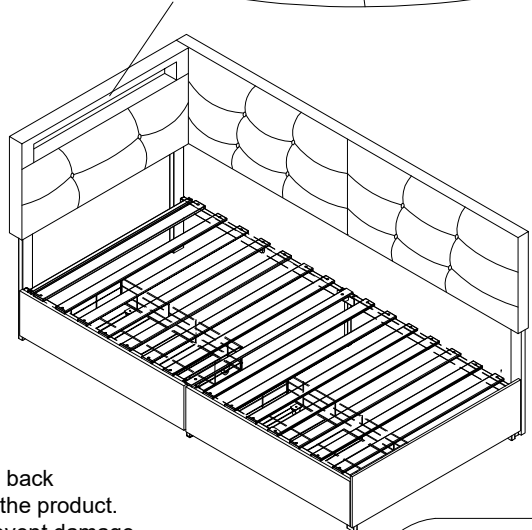
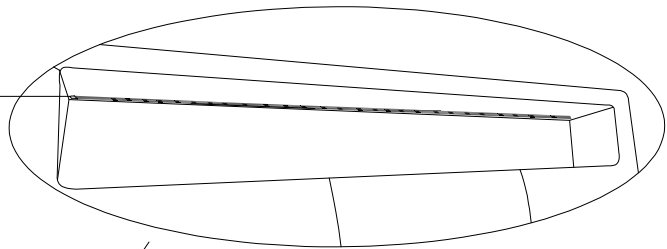


F:M6*16

F*2

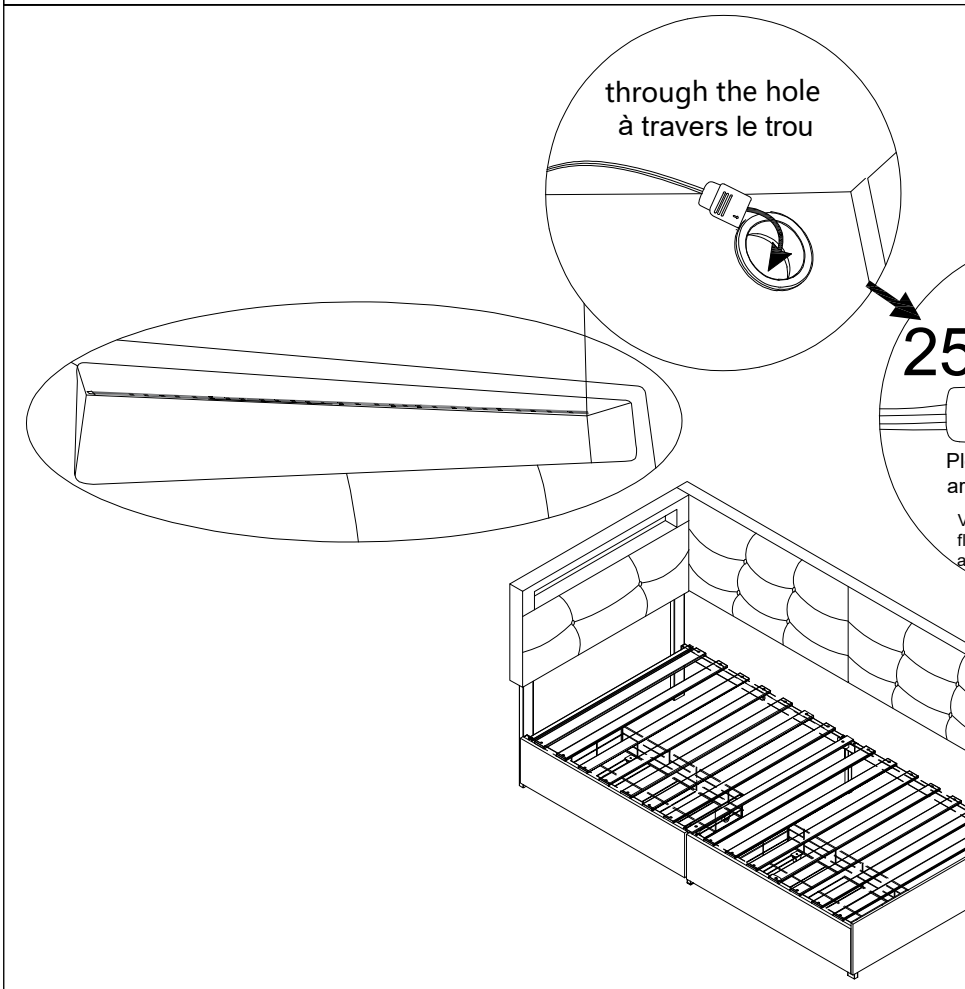


1. Please align the position, carefully remove the sticker from the back of the light strip during installation, then paste the light strip onto the product.
 2. Please tear off the light strip slowly when repositioning it to prevent damage.
1. Veuillez aligner la position, retirer attentivement le autocollant du dos du bandeau lumineux lors de l'installation, puis coller le bandeau lumineux sur le produit.
 2. Veuillez déchirer le bandeau lumineux lentement lors du déplacement de sa position, afin d'éviter tout dommage.



STEP 16/ÉTAPE 16

25*1



Finally, please scan the QR code on the data cable to download the app and control the light.
Enfin, veuillez scanner le code QR sur le câble de données pour télécharger l'application et contrôler la lumière.

STEP 17/ÉTAPE 17

26*1