

ASSEMBLY INSTRUCTION

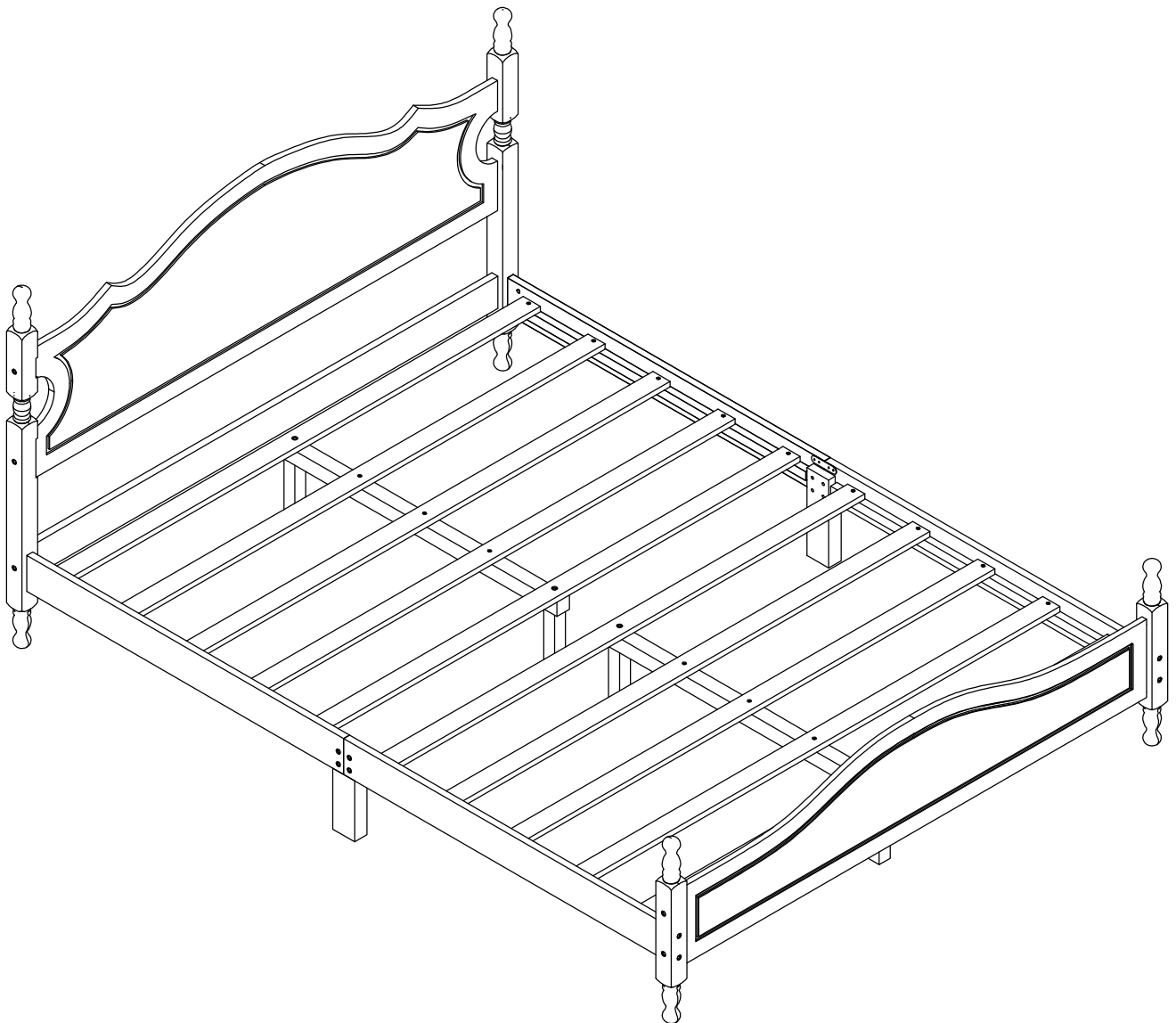
SKU CODE: (N854P426316)

Warning: You must read this before continuing

INSTRUCTIONS DE MONTAGE

SKU NUMBER: (N854P426316)

Attention: Vous devez lire ceci avant de continuer



SAFETY WARNINGS AND GENERAL NOTES:

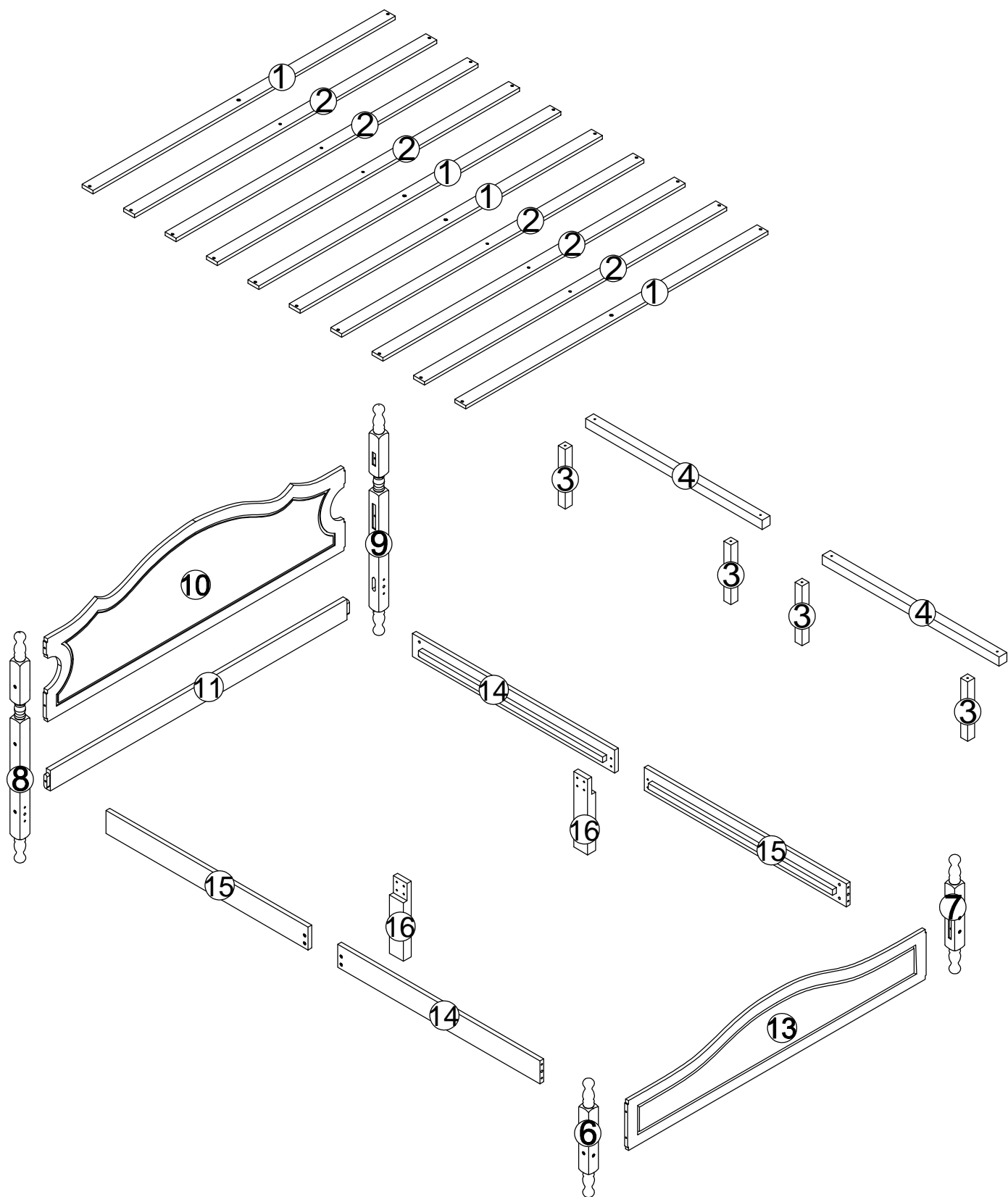
1. Do not use substitute parts. Contact the manufacturer or dealer for replacement parts.
2. Keep these instructions for future reference.
3. We recommend assembling your bed on the shipping carton to protect your floor.
4. Be certain all staples are out of the box before beginning assembly on the shipping carton.

AVERTISSEMENTS DE SÉCURITÉ ET REMARQUES GÉNÉRALES :

1. N'utilisez pas de pièces de rechange. Contactez le fabricant ou le revendeur pour les pièces de rechange.
2. Conservez ces instructions pour référence future.
3. Nous vous recommandons d'assembler votre lit sur le carton d'expédition pour protéger votre sol.
4. Assurez-vous que toutes les agrafes sont sorties de la boîte avant de commencer l'assemblage sur le carton d'expédition.


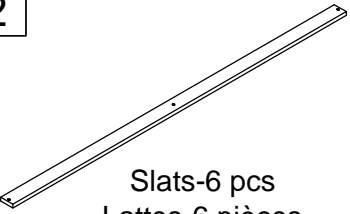

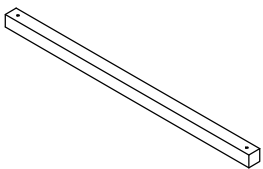




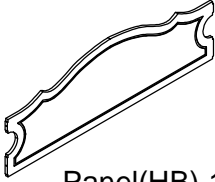
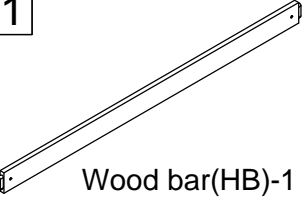
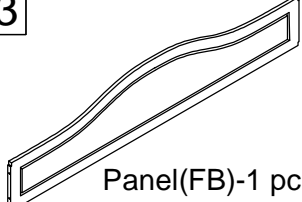
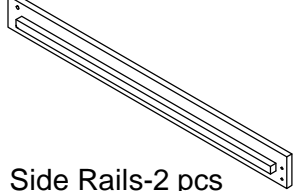
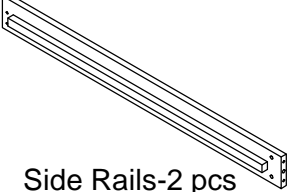

ASSEMBLY INSTRUCTION

INSTRUCTIONS DE MONTAGE



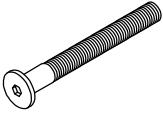

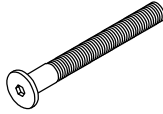
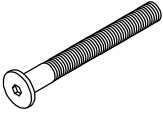

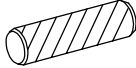
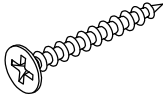

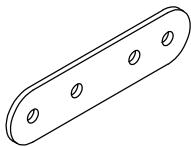
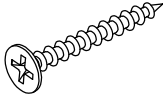
Part List (Box - N854P426316)

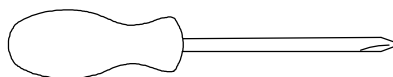
Liste des pièces (boîte - N854P426316)

<p>1</p>  <p>Slats-4 pcs Lattes-4 pièces</p>	<p>2</p>  <p>Slats-6 pcs Lattes-6 pièces</p>	<p>3</p>  <p>Center Legs-4 pcs Pieds centraux - 4 pièces</p>
<p>4</p>  <p>Support Slats-2 pcs Support Slats-2 pièces</p>	<p>6</p>  <p>Leg-1 pc Jambe-1 pièce</p>	<p>7</p>  <p>Leg-1 pc Jambe-1 pièce</p>
<p>8</p>  <p>Leg-1 pc Jambe-1 pièce</p>	<p>9</p>  <p>Leg-1 pc Jambe-1 pièce</p>	<p>10</p>  <p>Panel(HB)-1 pc Panneau (HB)-1 pièce</p>
<p>11</p>  <p>Wood bar(HB)-1 pc Barre de bois (HB) - 1 pièce</p>	<p>13</p>  <p>Panel(FB)-1 pc Panneau (FB)-1 pièce</p>	<p>14</p>  <p>Side Rails-2 pcs Rails latéraux - 2 pièces</p>
<p>15</p>  <p>Side Rails-2 pcs Rails latéraux - 2 pièces</p>	<p>16</p>  <p>Middle legs-2 pcs Jambes centrales - 2 pièce</p>	

Hardware List (Box - N854P426316)

Liste du matériel (boîte - N854P426316)



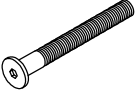
<p>A</p>  <p>Bolt Ø6 x 90 mm-18 pcs Boulon Ø6 x 90 mm-18 pièces</p>	<p>B</p>  <p>Ø6 x 13 mm -18 pcs Ø6 x 13 mm -18 pièces</p>	<p>C</p>  <p>Bolt Ø6 x 80 mm-4 pcs Boulon Ø6 x 80 mm-4 pièces</p>
<p>D</p>  <p>Bolt Ø6 x 30 mm-8 pcs Boulon Ø6 x 30 mm-8 pièces</p>	<p>E</p>  <p>Ø6 x 15 mm-8 pcs Ø6 x 15 mm-8 pièces</p>	<p>F</p>  <p>Wood dowel Ø10 x 40 mm-4 pcs Cheville en bois Ø10 x 40 mm-4 pièces</p>
<p>H</p>  <p>Screws M4 x 30 mm-26 pcs Vis M4 x 30 mm-26 pièces</p>	<p>K</p>  <p>Allen Keys-2 pcs Clé Allens-2 pièces</p>	<p>L</p>  <p>Steel Brackets-2 pcs Steel Brackets-2 pcs</p>
<p>M</p>  <p>Screws M4 x 15 mm-8 pcs Vis M4 x 15 mm-8 pièces</p>		

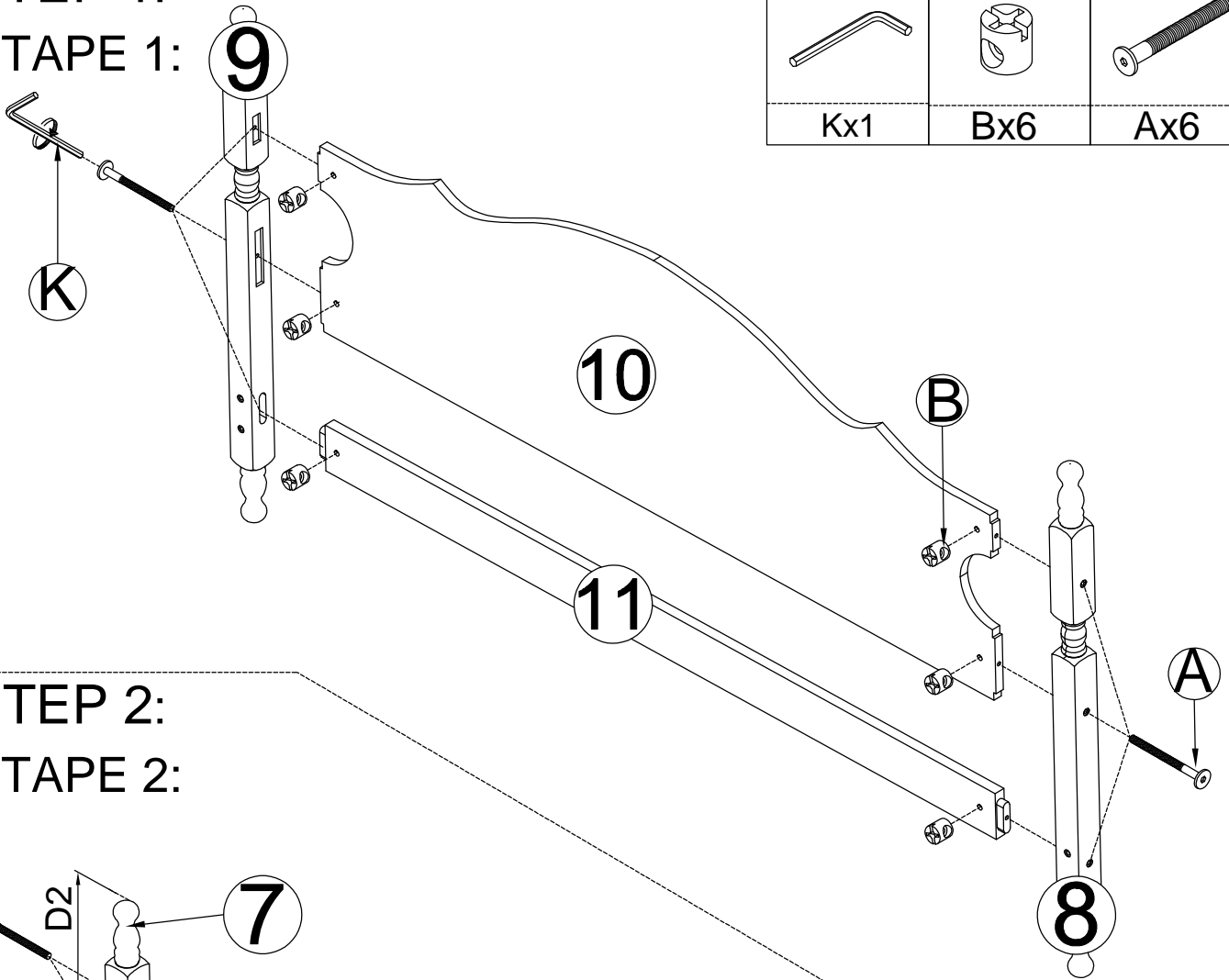


Assembly Tools Required (Not Included)
Outils d'assemblage requis (non inclus)

STEP 1:



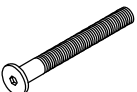
ÉTAPE 1:

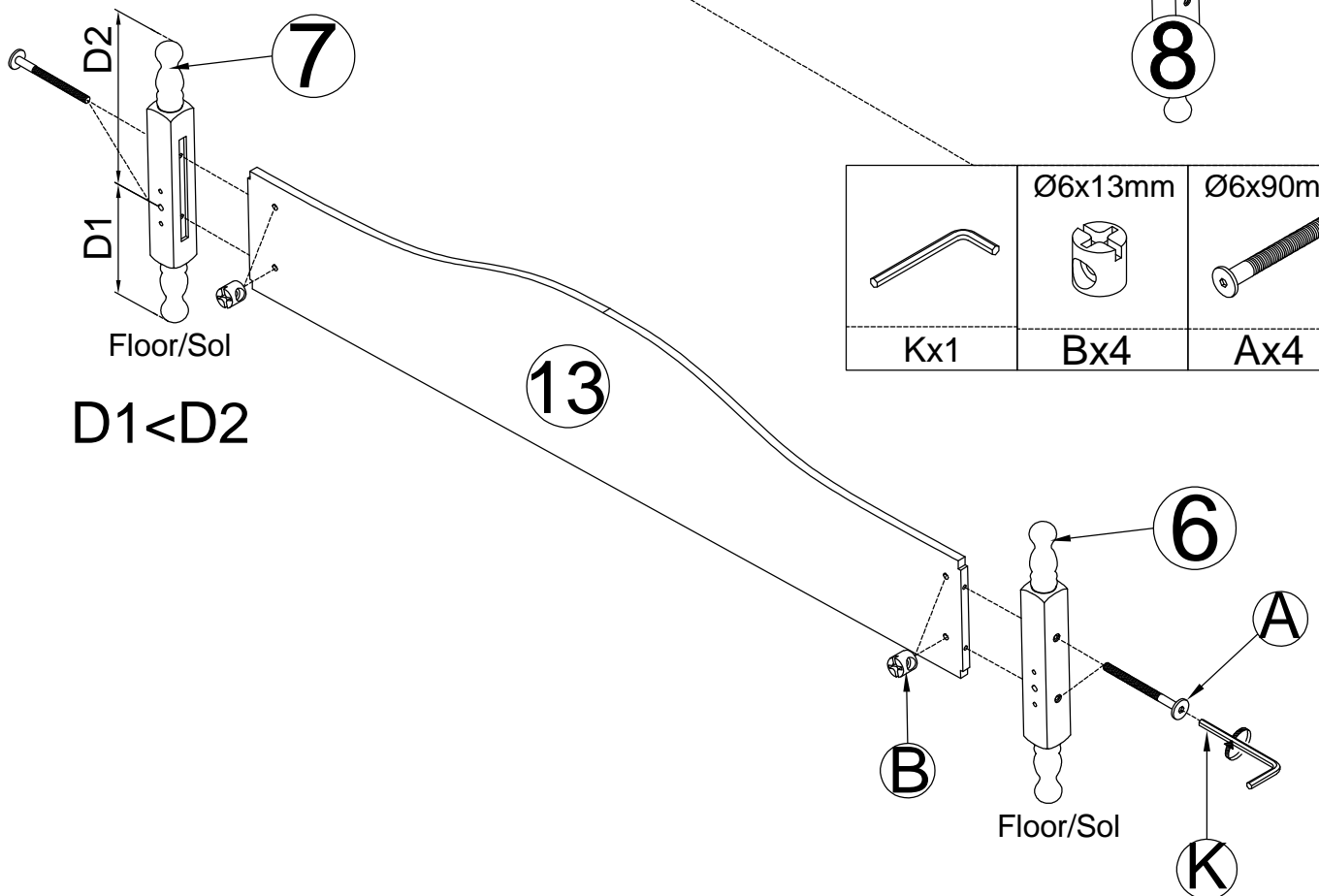
	Ø6x13mm 	Ø6x90mm 
Kx1	Bx6	Ax6



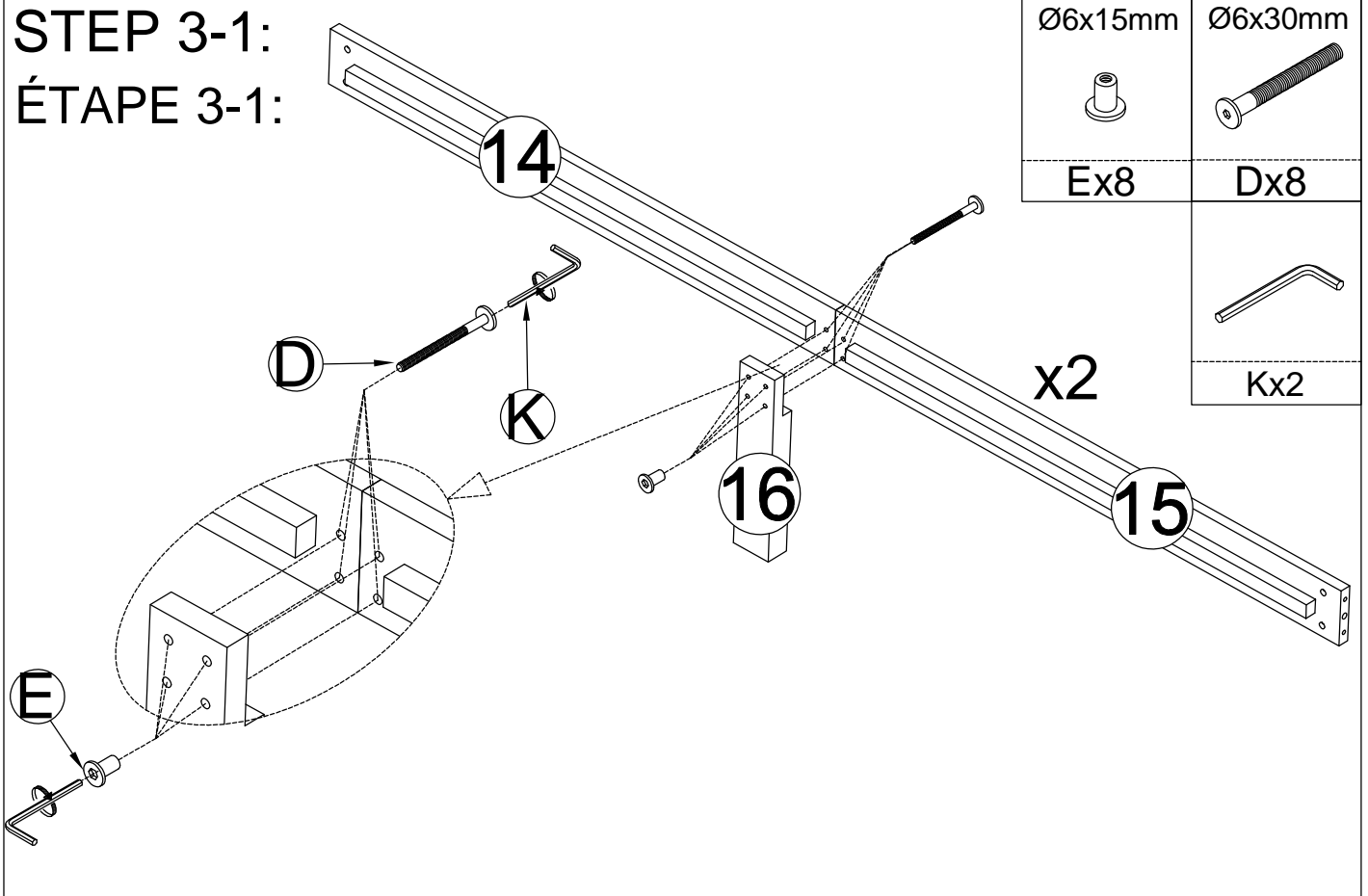
STEP 2:

ÉTAPE 2:

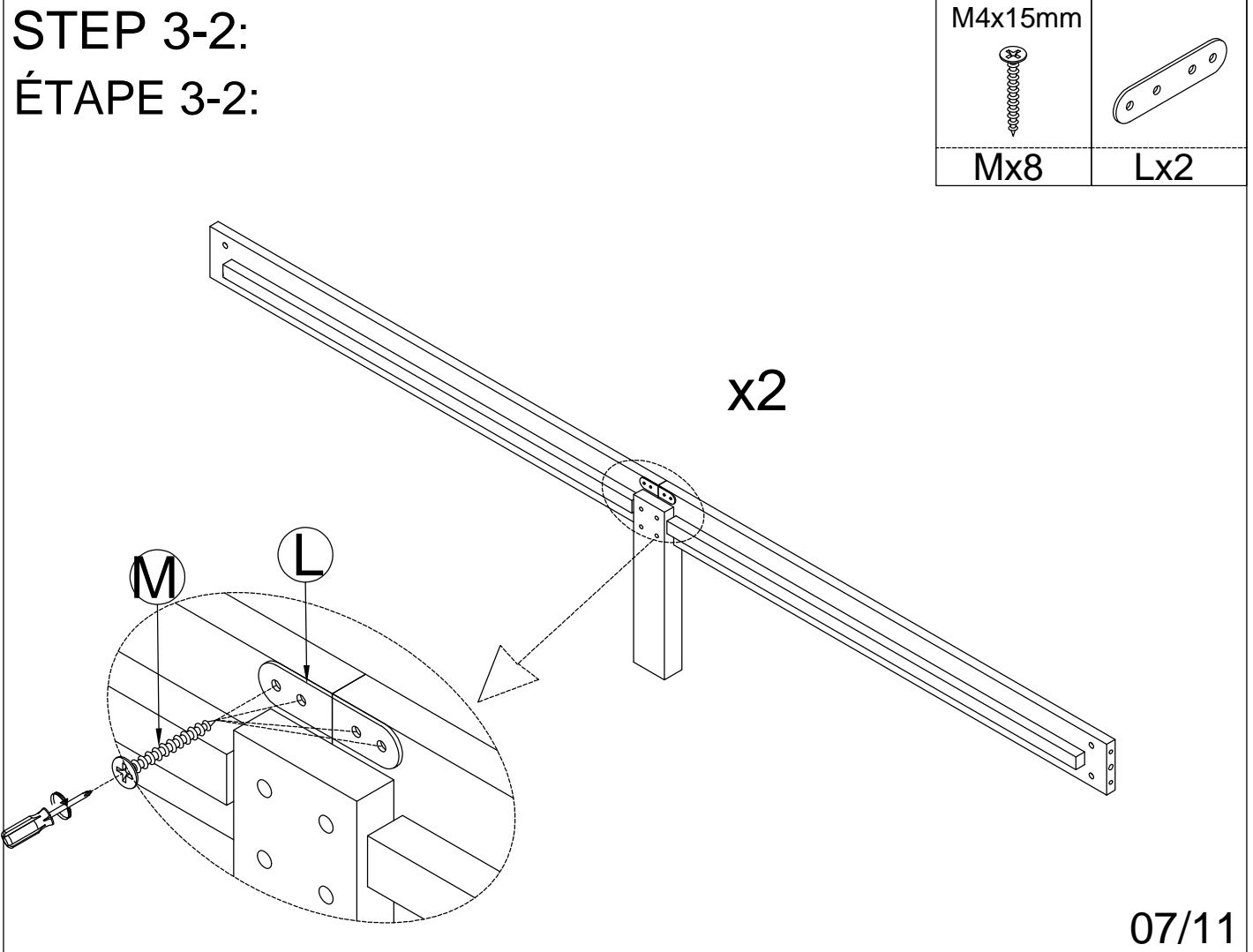
	Ø6x13mm 	Ø6x90mm 
Kx1	Bx4	Ax4




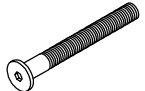

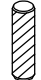

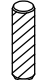
STEP 3-1:
ÉTAPE 3-1:

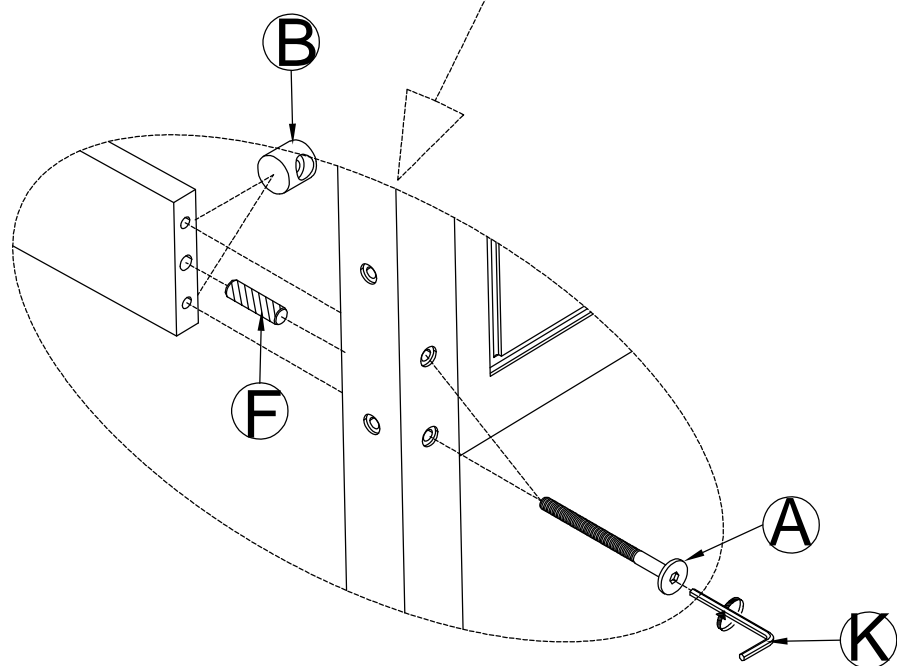
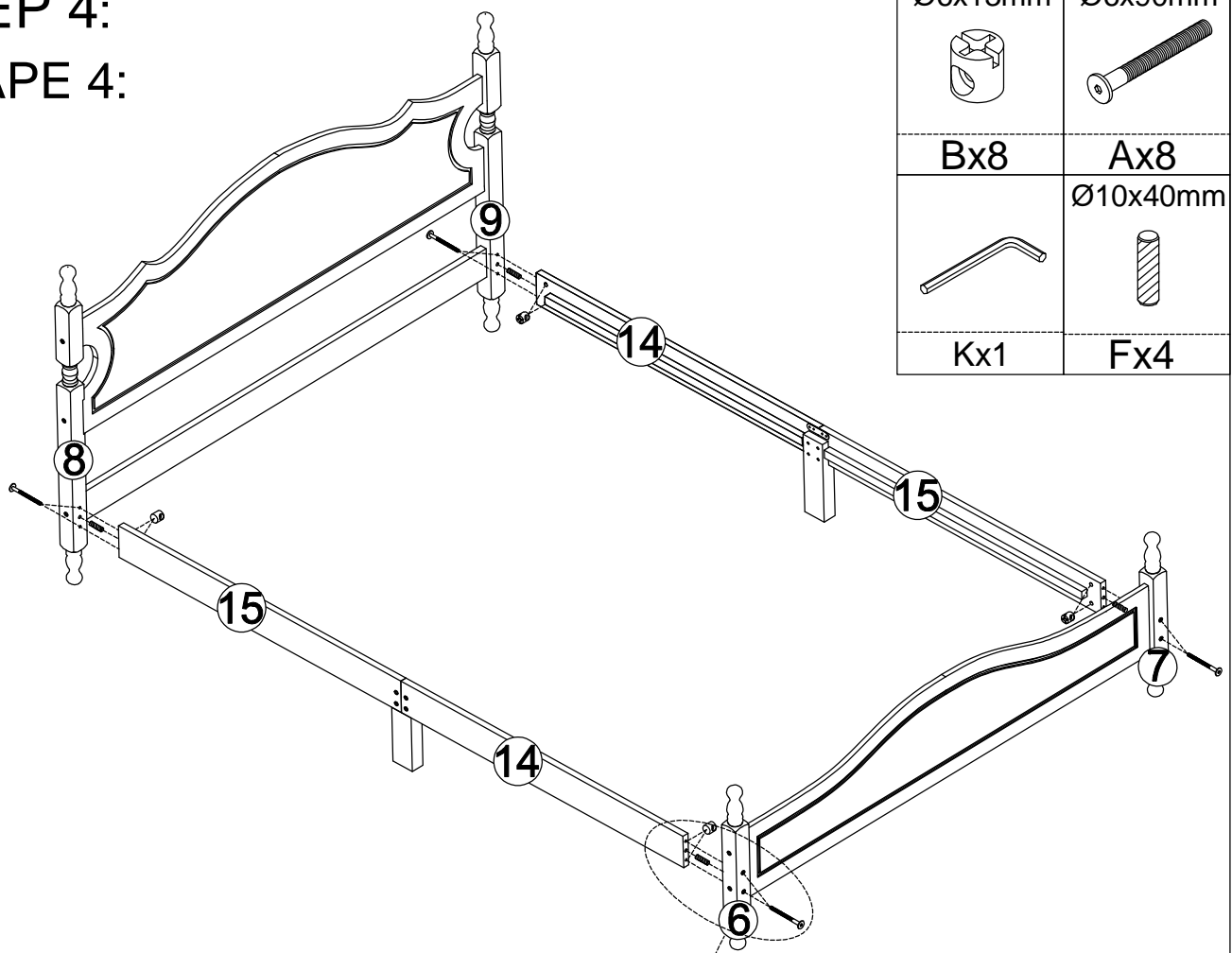


STEP 3-2:
ÉTAPE 3-2:

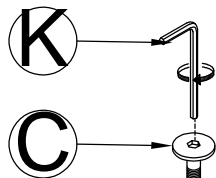



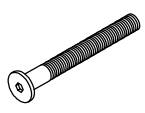
STEP 4:
ÉTAPE 4:

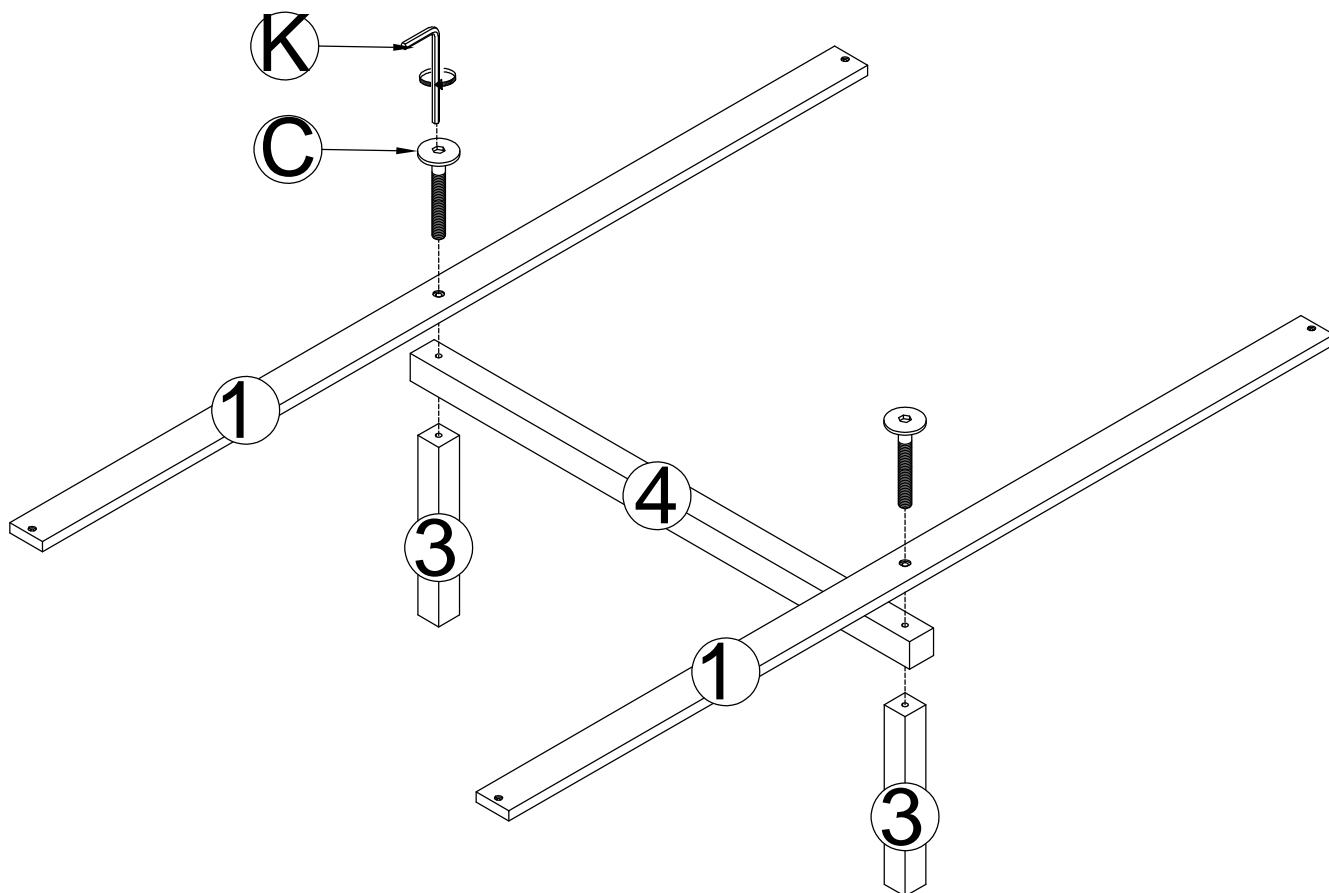
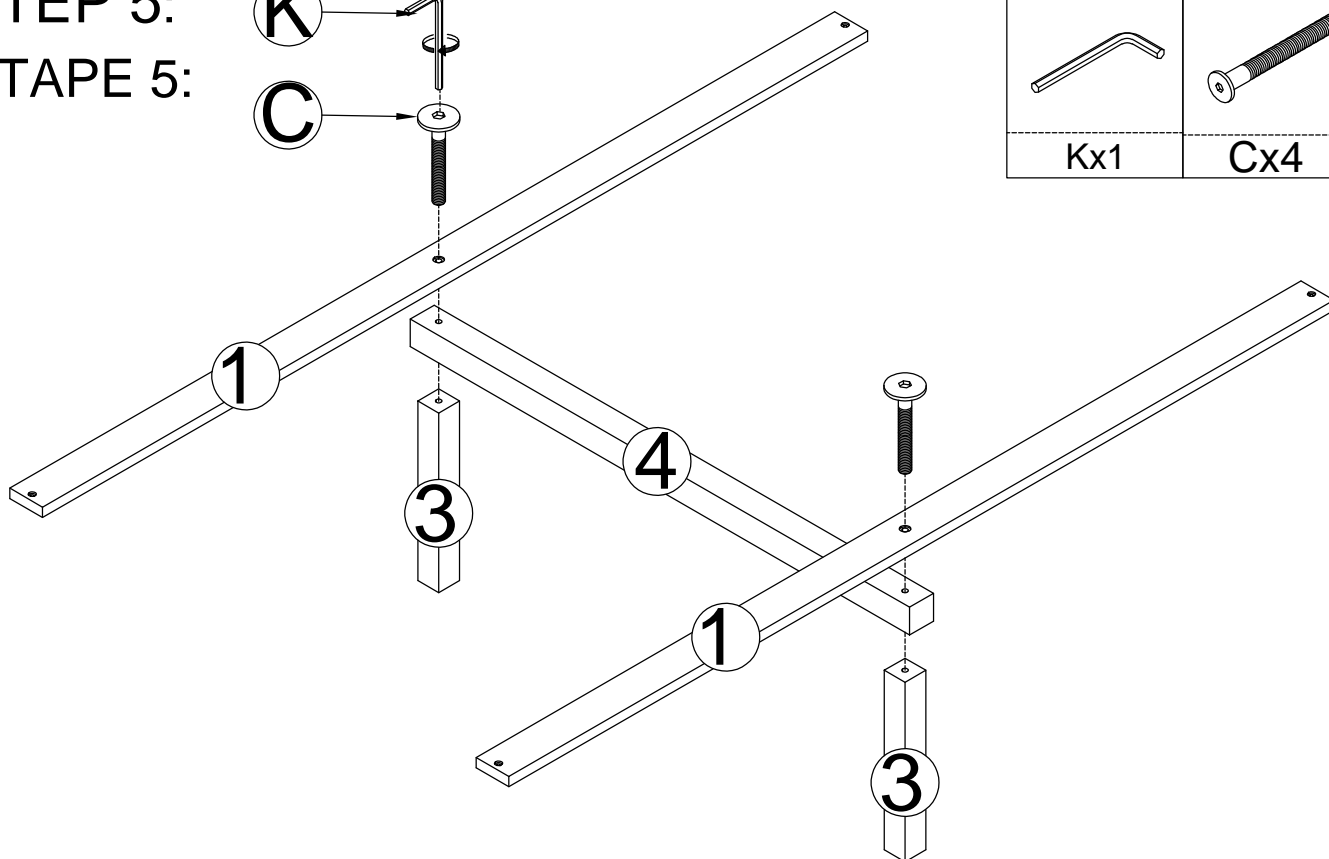
Ø6x13mm 	Ø6x90mm 
Bx8 	Ax8 
Kx1 	Fx4 



STEP 5:
ÉTAPE 5:



	Ø6x80mm 
Kx1	Cx4

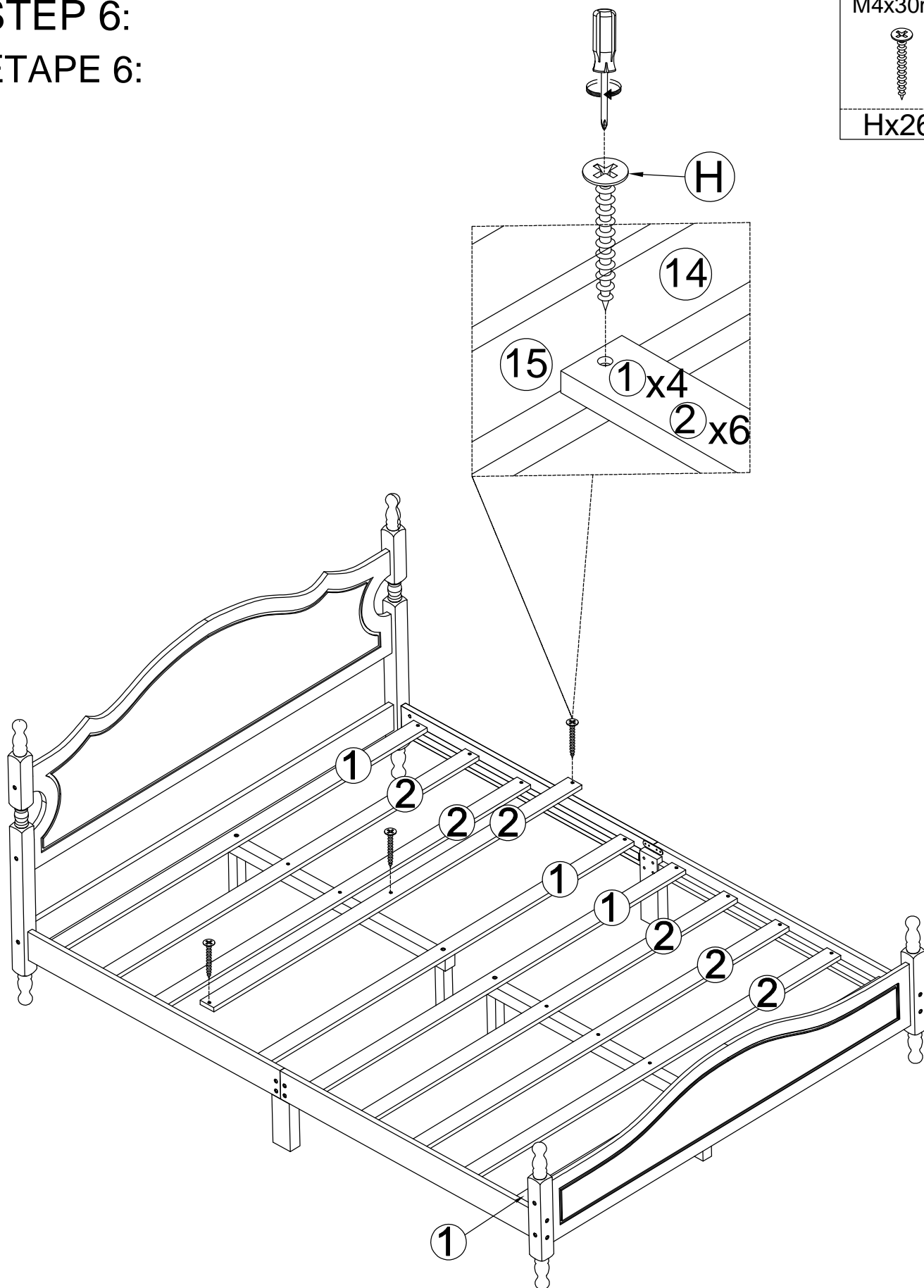


STEP 6:
ÉTAPE 6:

M4x30mm



Hx26



CONGRATULATION. YOU HAVE COMPLETED THE BED
FÉLICITATION. VOUS AVEZ TERMINÉ LE LIT

