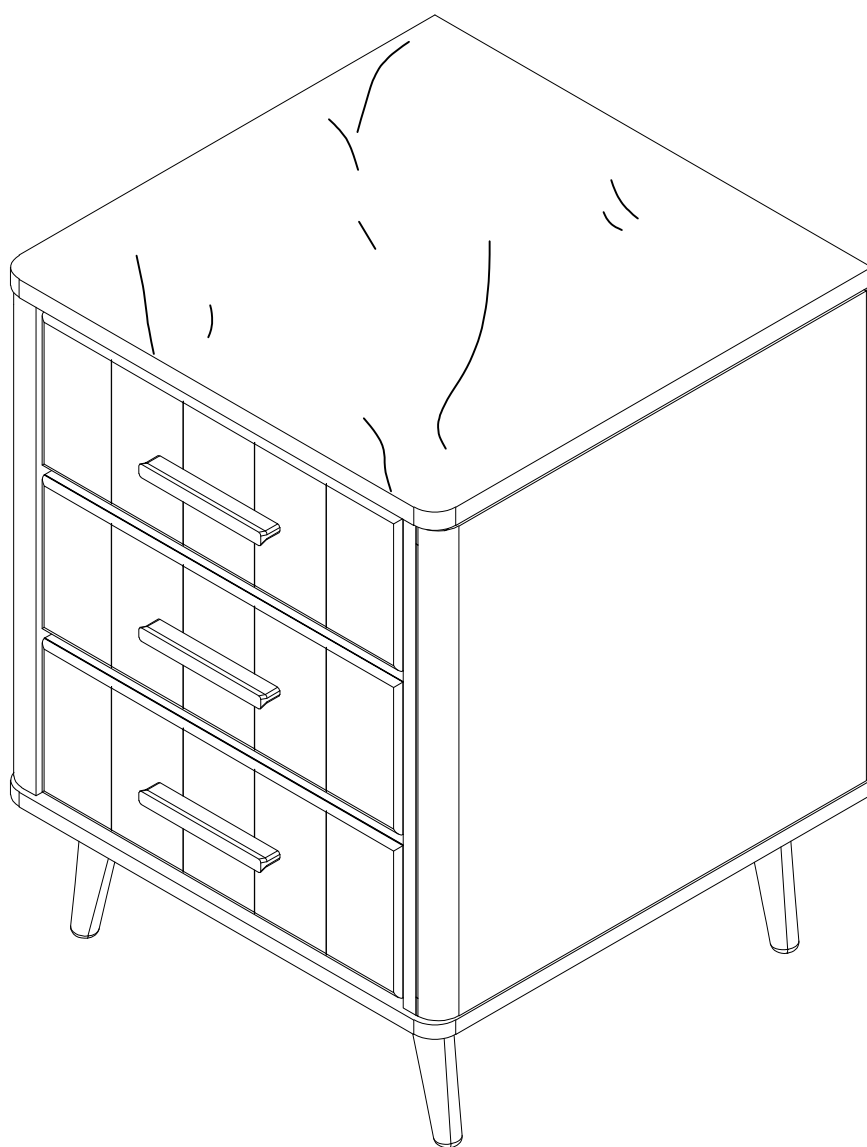
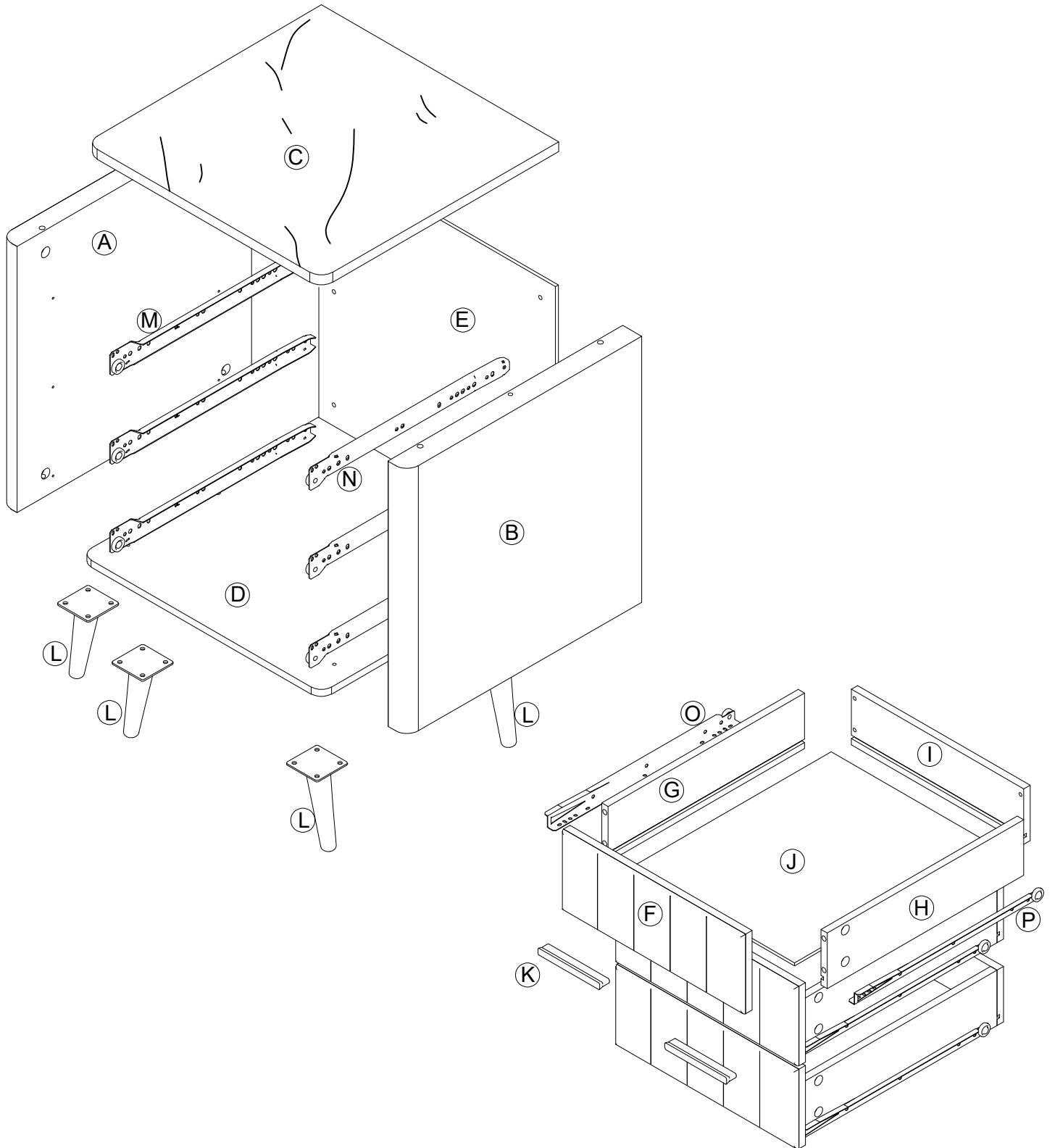

ASSEMBLY INSTRUCTIONS
INSTRUCTIONS DE MONTAGE
N854P408478

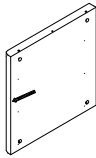
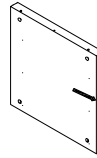
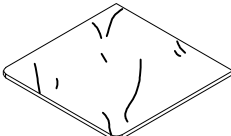
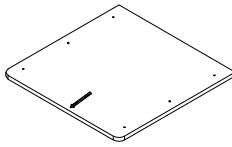
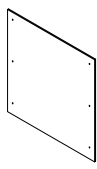
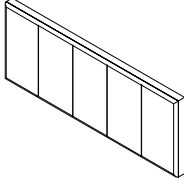
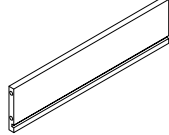
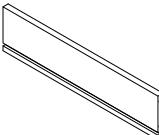
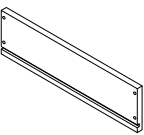
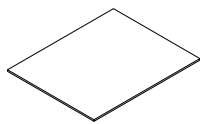

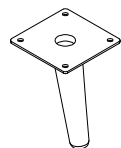


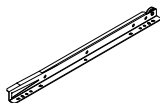
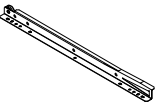


ASSEMBLY INSTRUCTIONS





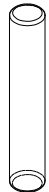


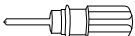
INSTRUCTIONS DE MONTAGE



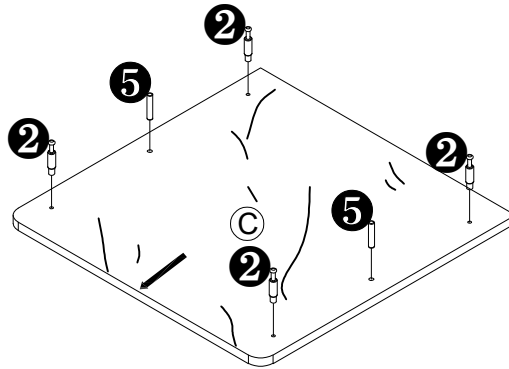
Part List Liste de pièces



(A)  1PC	(B)  1PC	(C)  1PC	(D)  1PC	(E)  1PC
(F)  3PCS	(G)  3PCS	(H)  3PCS	(I)  3PCS	(J)  3PCS
(K)  3PCS	(L)  4PCS	(M)  3PCS	(N)  3PCS	(O)  3PCS
(P)  3PCS				

Hardware List Liste de matériel

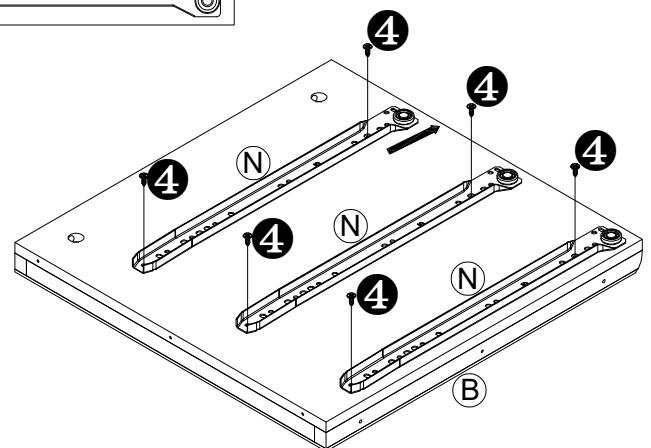
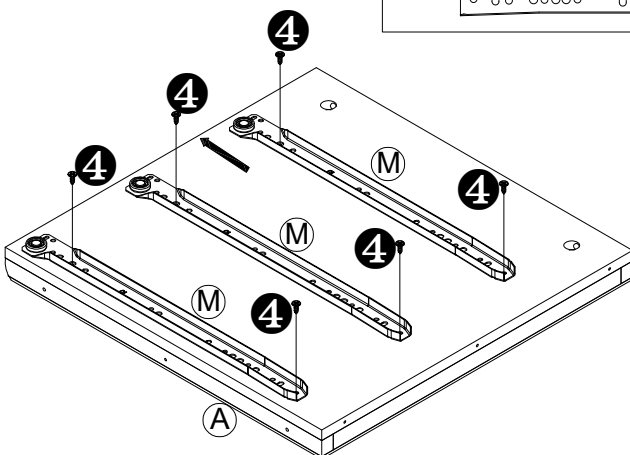
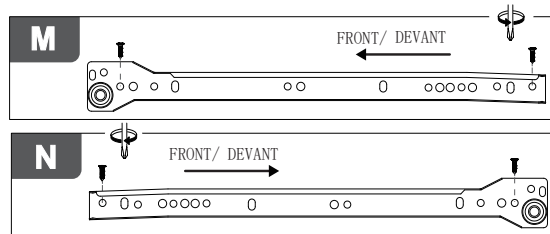
1  M4*16 6PCS	2  M6*40 16PCS	3  Ø15*10 16PCS	4  M4*12 40PCS	5  φ6*30 2PCS
6  M5*30 24PCS	7  3*80 1PC	8  105 1PC		

1

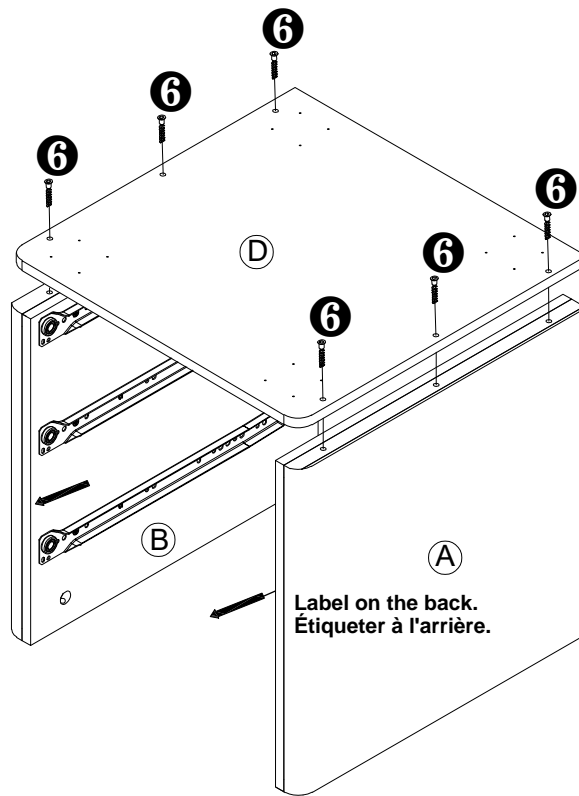


2	 M6*40	4PCS
5	 Ø6*30	2PCS

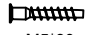
2

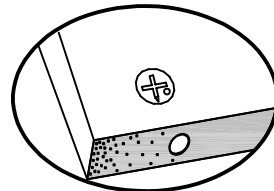
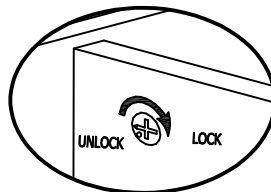
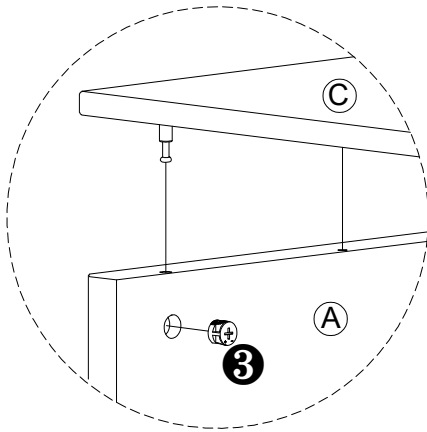


4	 M4*12	12PCS
----------	--	-------



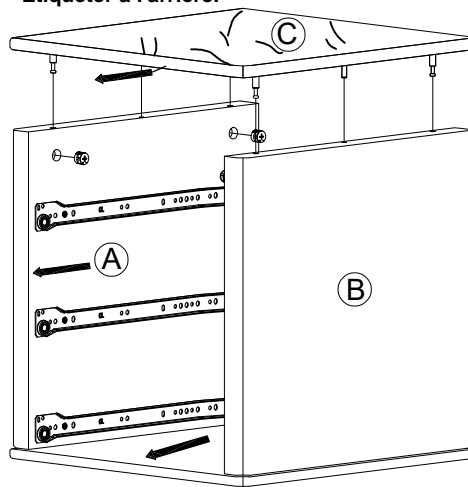
Label on the back.
Étiqueter à l'arrière.

6	 M5*30	6PCS
----------	--	------



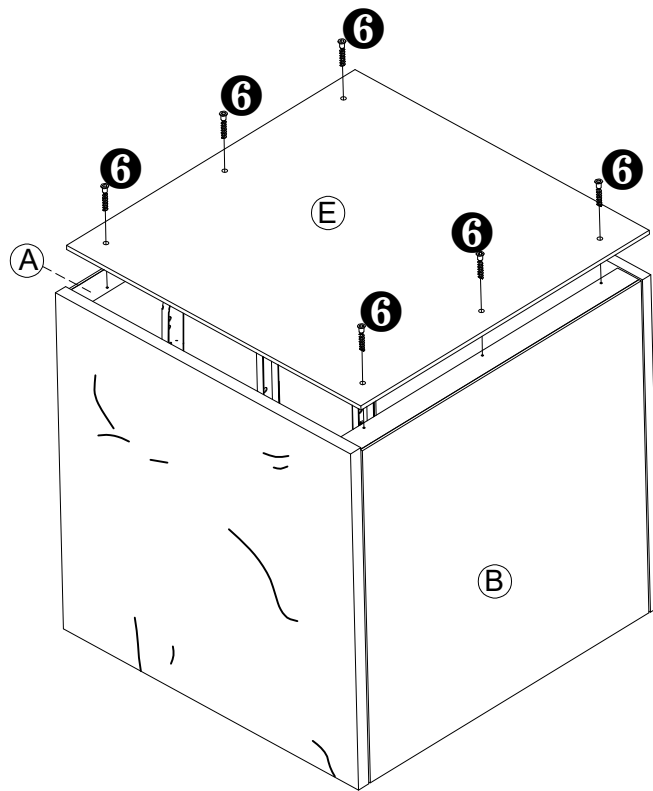
Label on the back.
Étiqueter à l'arrière.

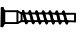
Proper orientation of CAM LOCK
Orientation appropriée du verrouillage de came



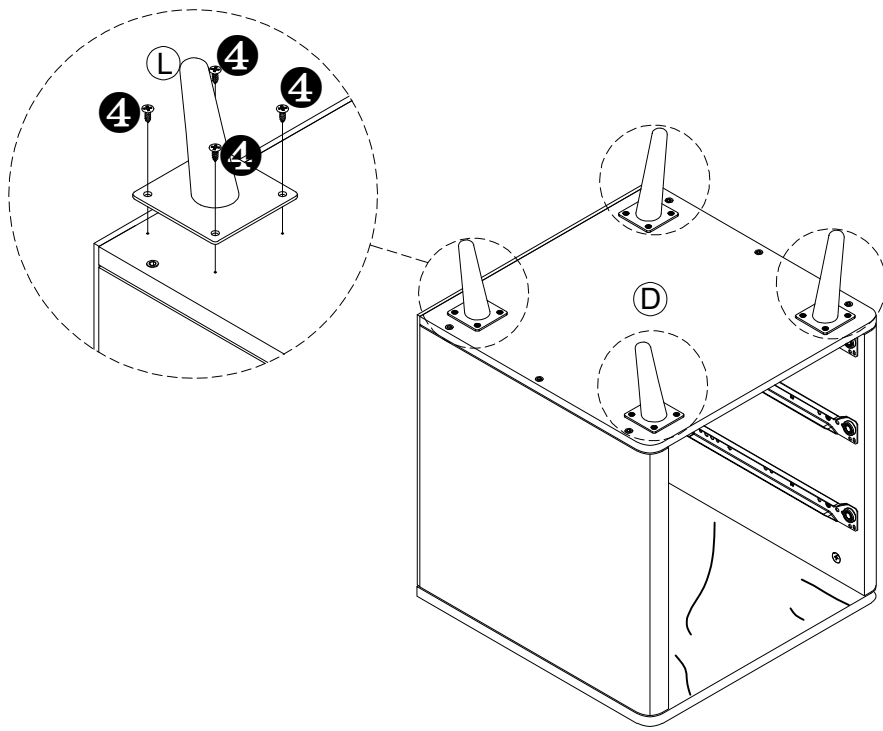
3	 Ø15*10	4PCS
----------	---	------


5

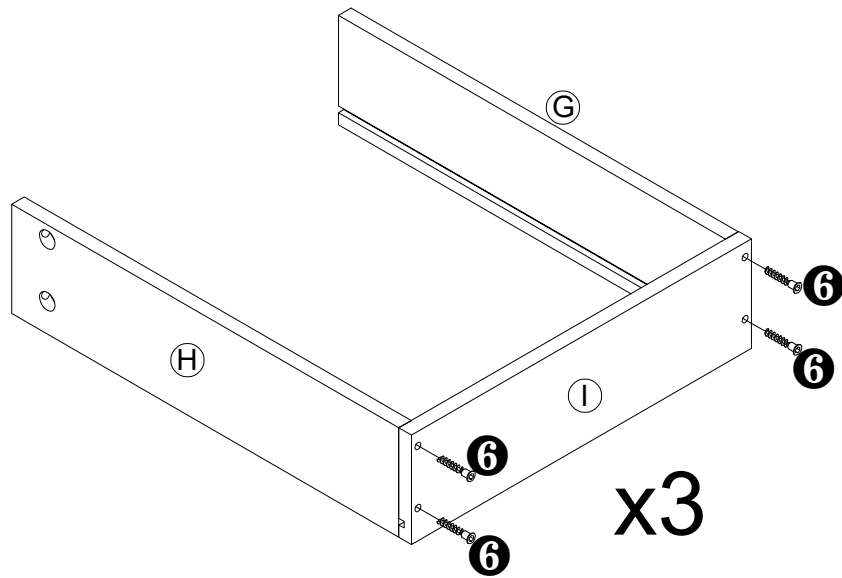


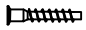
6	 M5*30	6PCS
----------	--	------

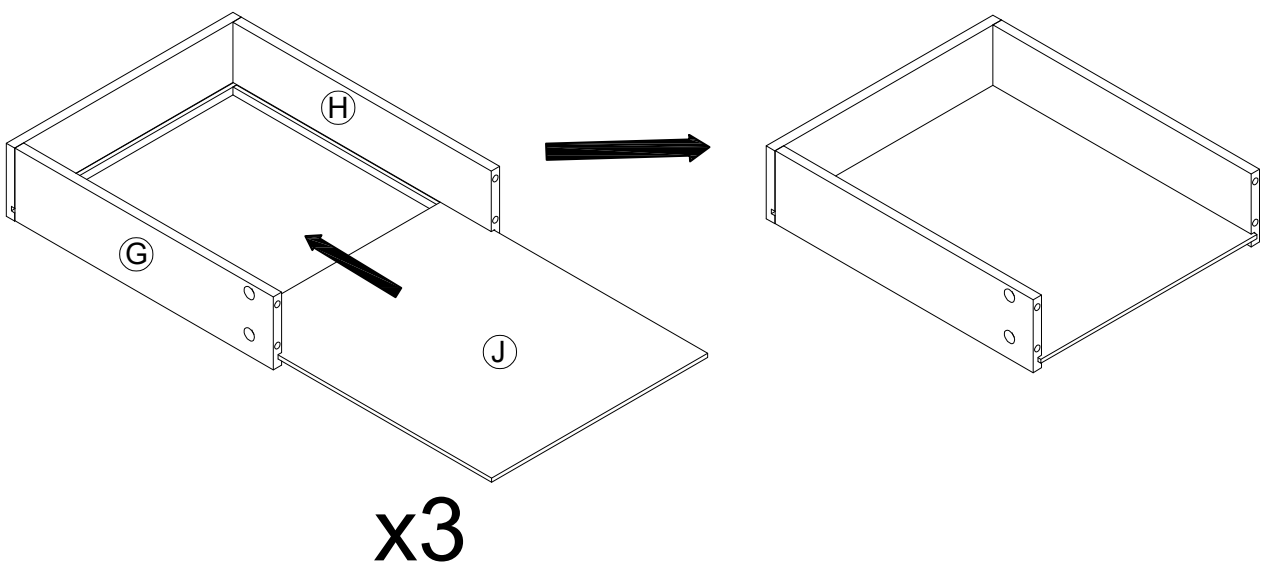
6

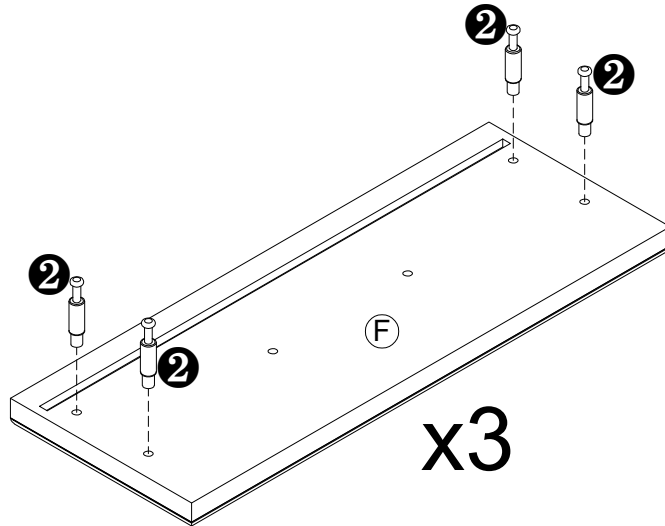


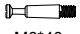
4	 M4*12	16PCS
----------	--	-------

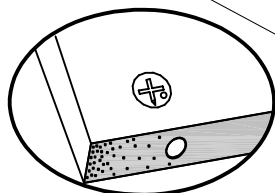
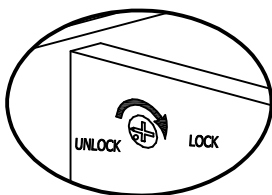
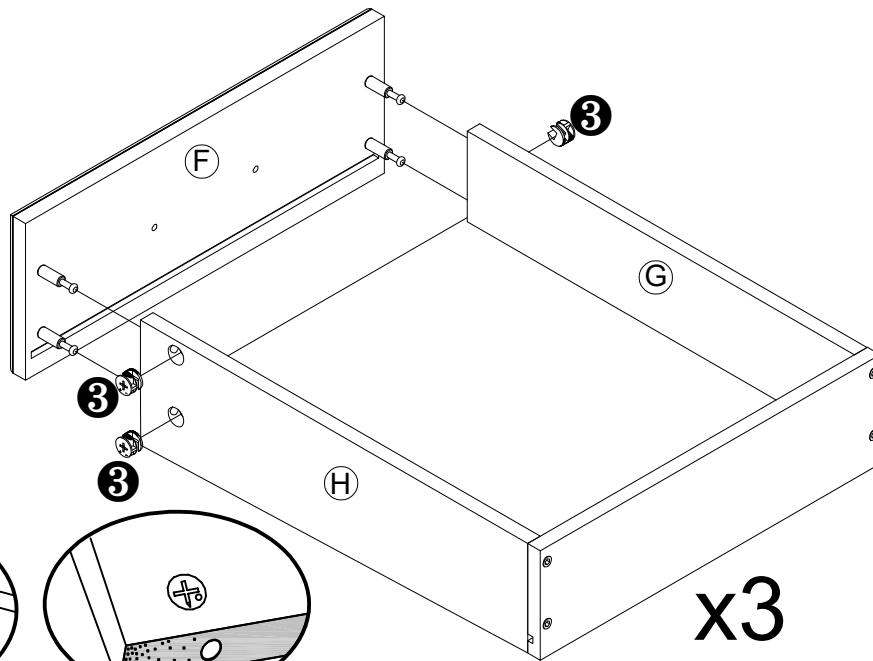


6		12PCS
	M5*30	





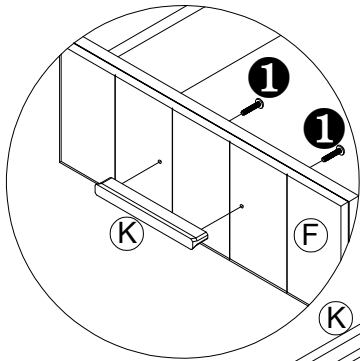
2	 M6*40	12PCS
----------	--	-------



Proper orientation of CAM LOCK
Orientation appropriée du verrouillage de came

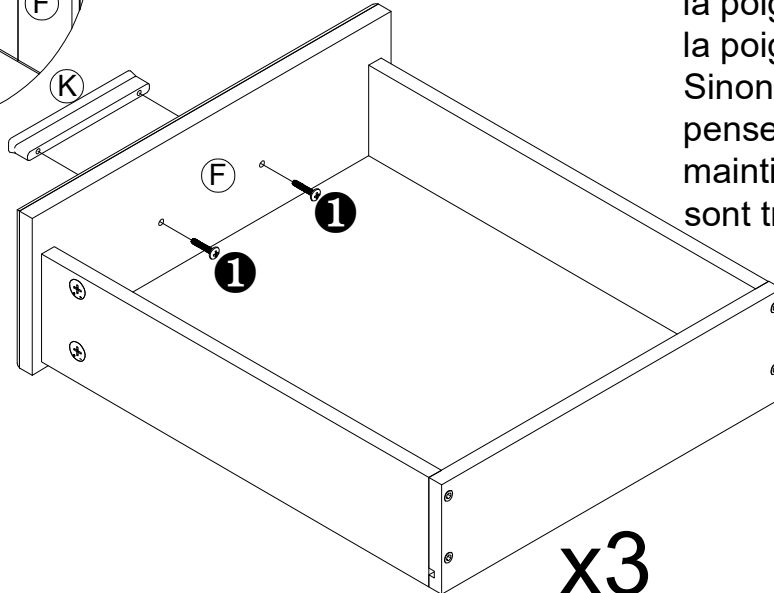
3	 Ø15*10	12PCS
----------	---	-------

11

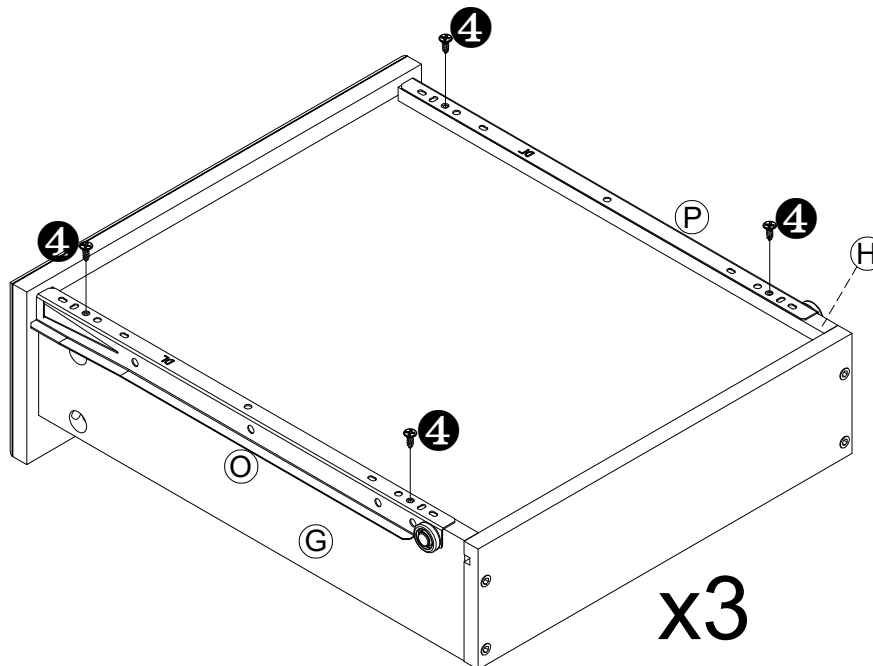


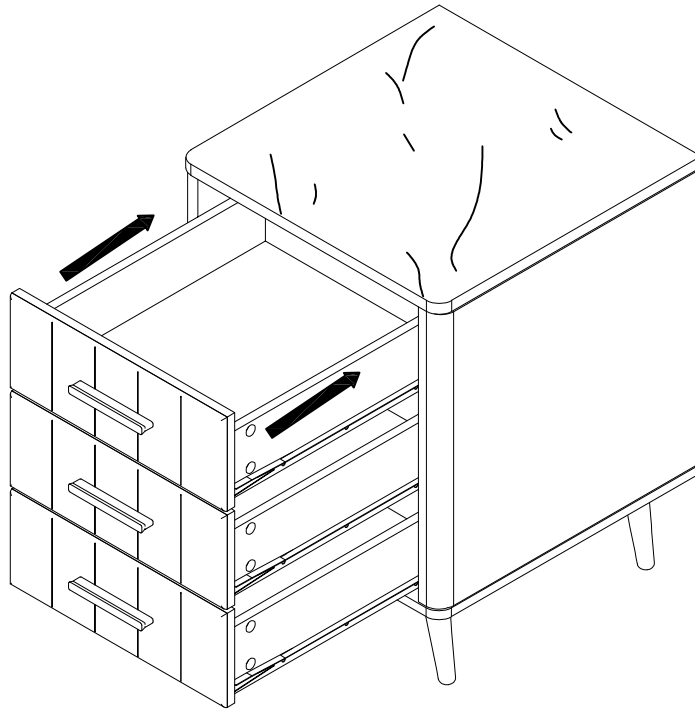
Press firmly on the soft material around the handle.
Then fix the handle with screws. Otherwise, you may
feel that the screws securing the handle are too short.

Appuyez fermement sur le
matériau souple autour de
la poignée. Ensuite, fixez
la poignée avec des vis.
Sinon, vous pourriez
penser que les vis qui
maintiennent les poignées
sont trop courtes.



12





Finish
Finition

