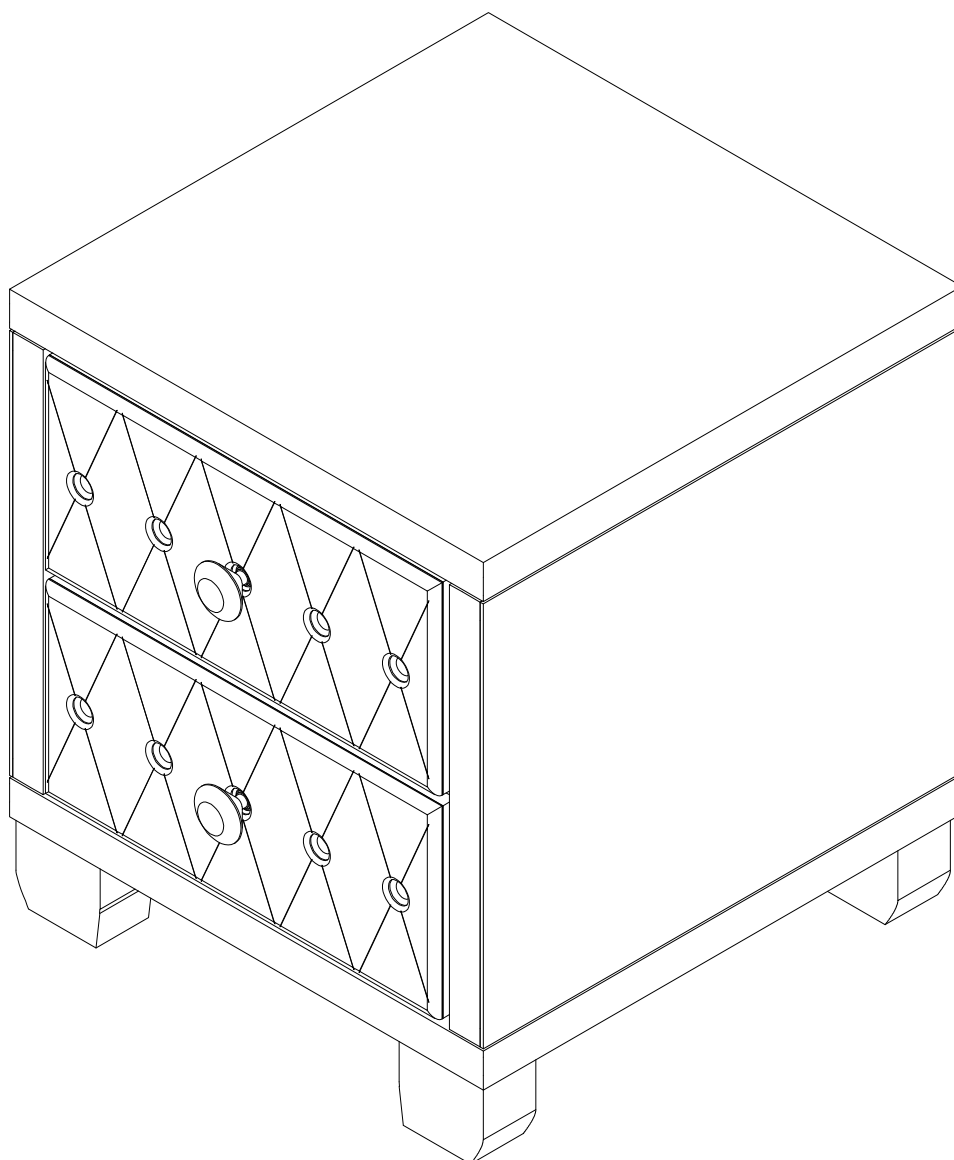
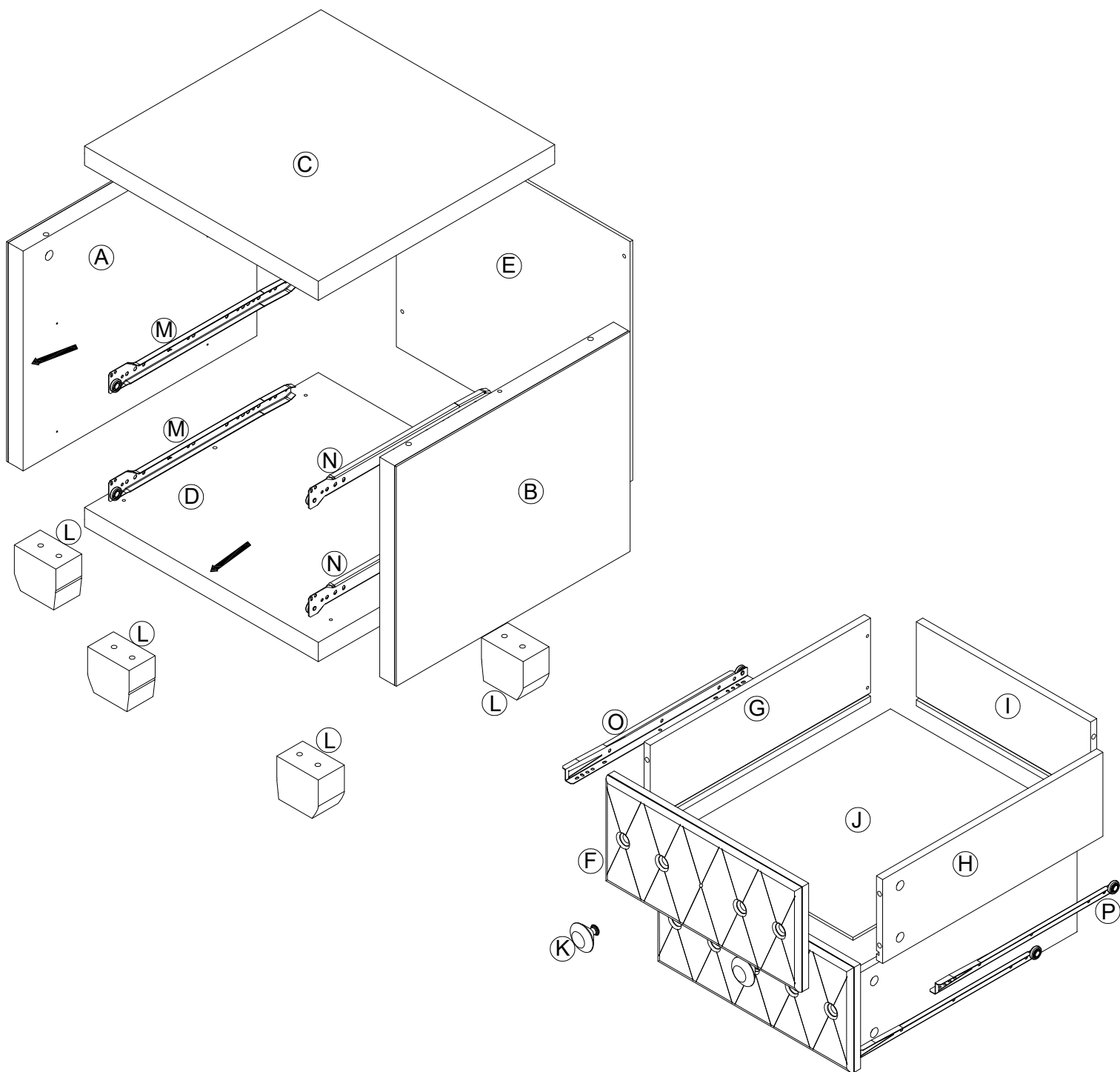

ASSEMBLY INSTRUCTIONS
INSTRUCTIONS DE MONTAGE
N854P408473

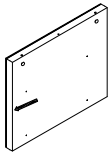
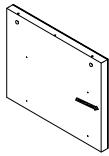
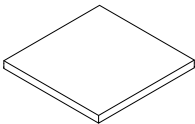
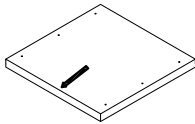
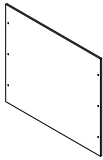
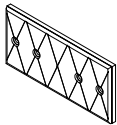
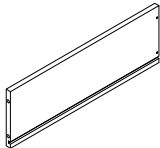
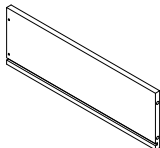
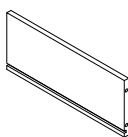
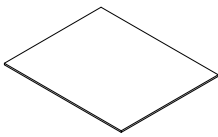
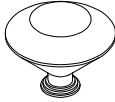
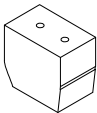
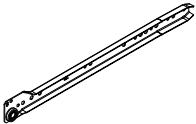
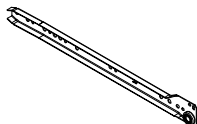
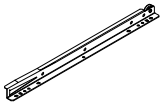
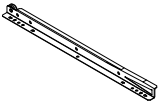


ASSEMBLY INSTRUCTIONS










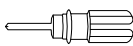

INSTRUCTIONS DE MONTAGE

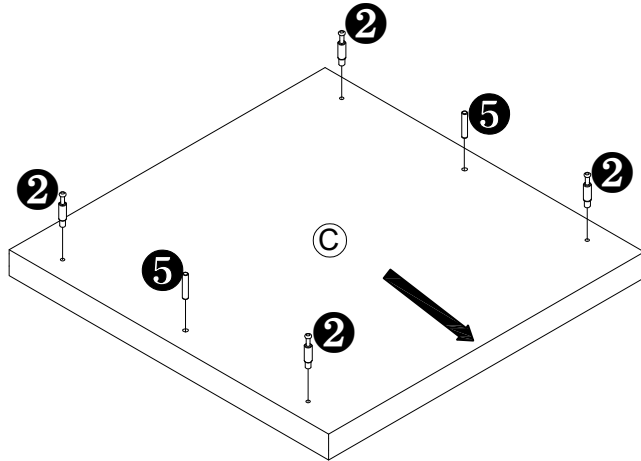



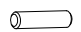
Part List Liste de pièces

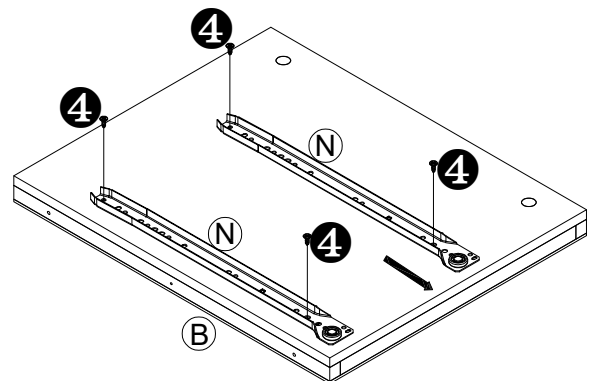
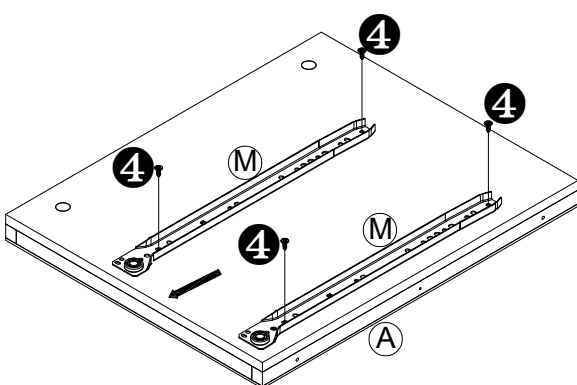
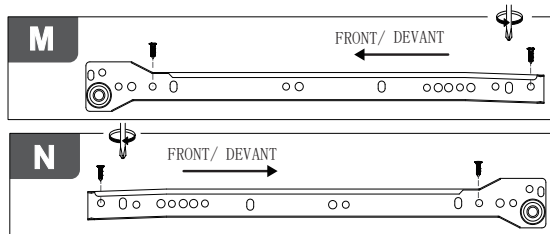
(A)  1PC	(B)  1PC	(C)  1PC	(D)  1PC	(E)  1PC
(F)  2PCS	(G)  2PCS	(H)  2PCS	(I)  2PCS	(J)  2PCS
(K)  2PCS	(L)  4PCS	(M)  2PCS	(N)  2PCS	(O)  2PCS
(P)  2PCS				

Hardware List Liste de matériel

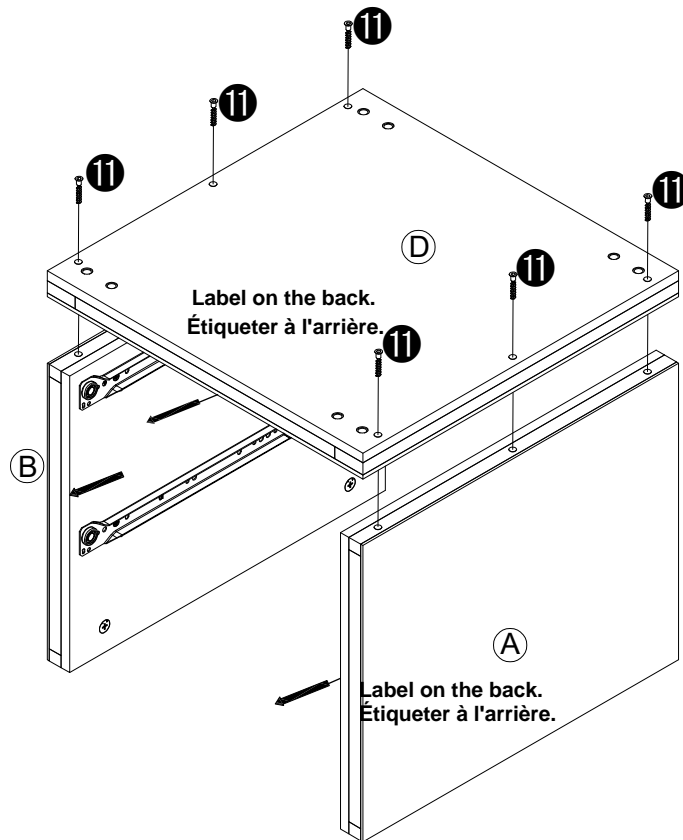
1  M4*22 2PCS	2  M6*40 20PCS	3  Ø15*10 20PCS	4  M4*12 16PCS	5  φ6*30 2PCS
6  M5*30 6PCS	7  4*80 1PC	8  3*80 1PC	9  M6*45 8PCS	10  105 1PC
11  M5*50 6PCS				

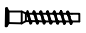


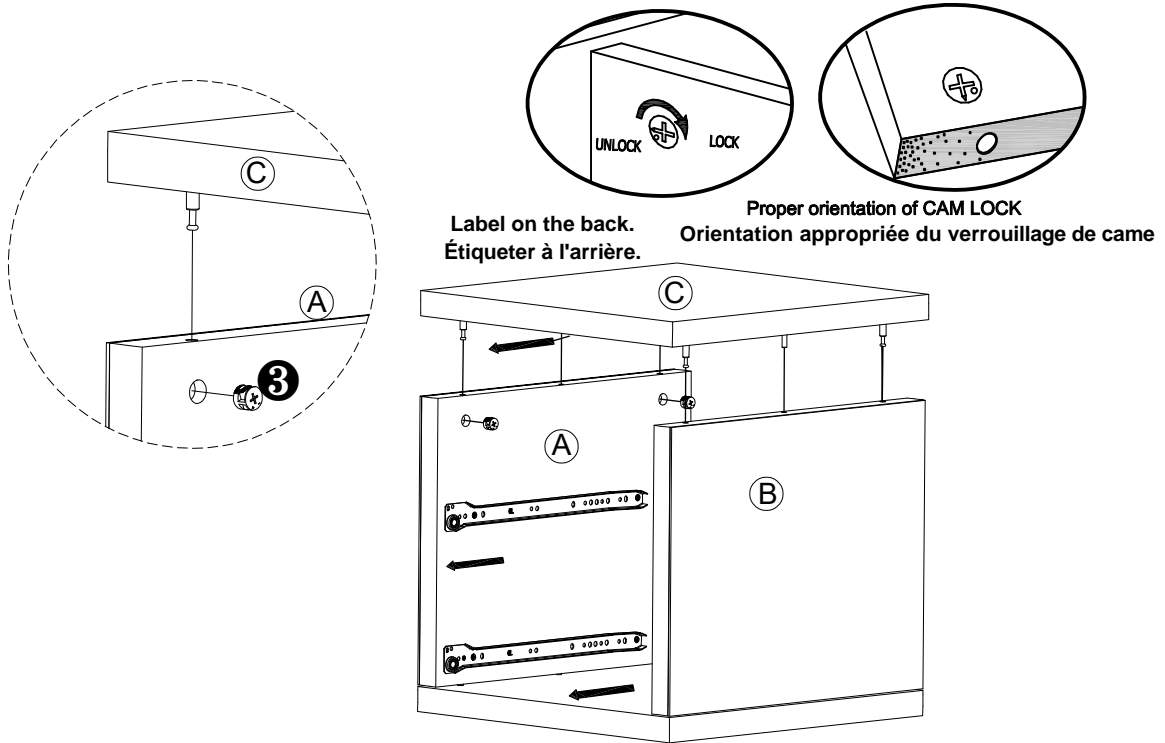
2	 M6*40	4PCS
5	 Ø6*30	2PCS




4	 M4*12	8PCS
----------	---	------

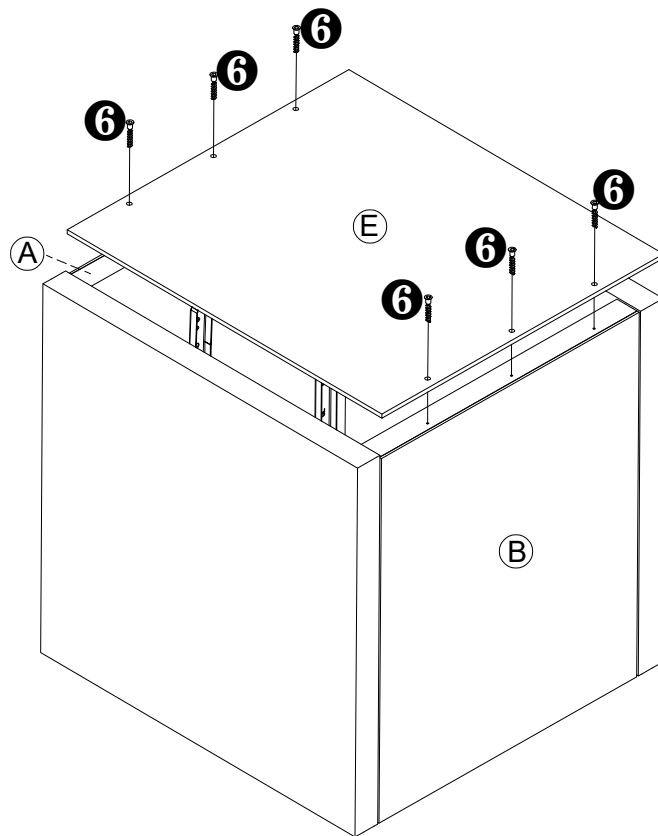


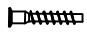
1		6PCS
	M5*50	



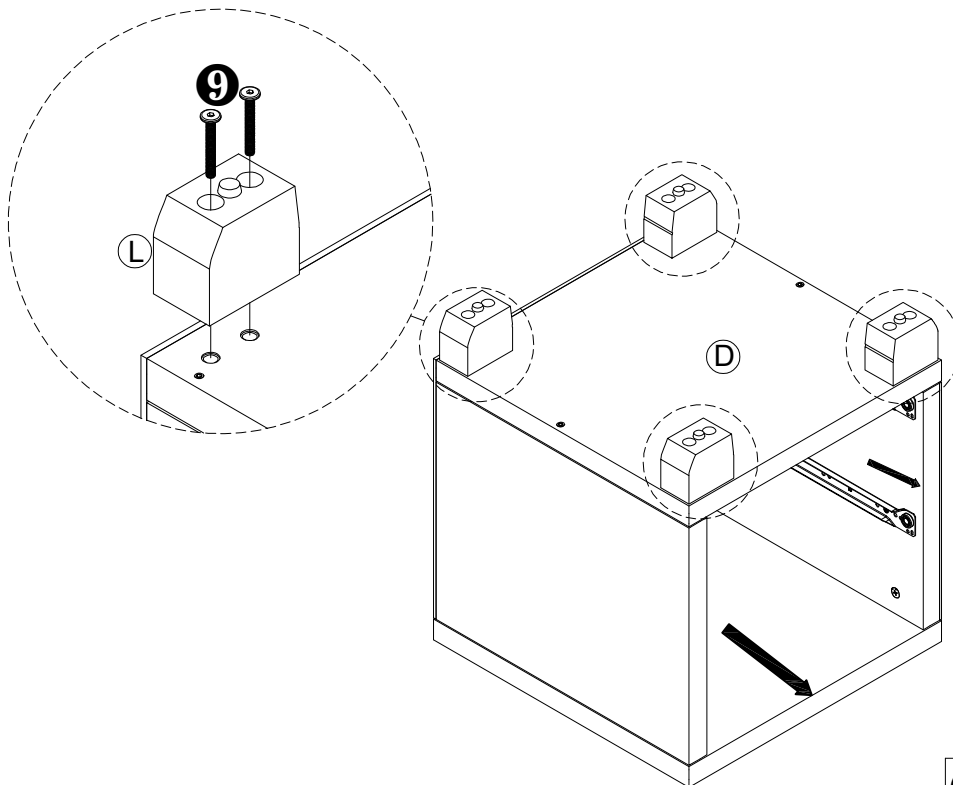
3		4PCS
	Ø15*10	

5

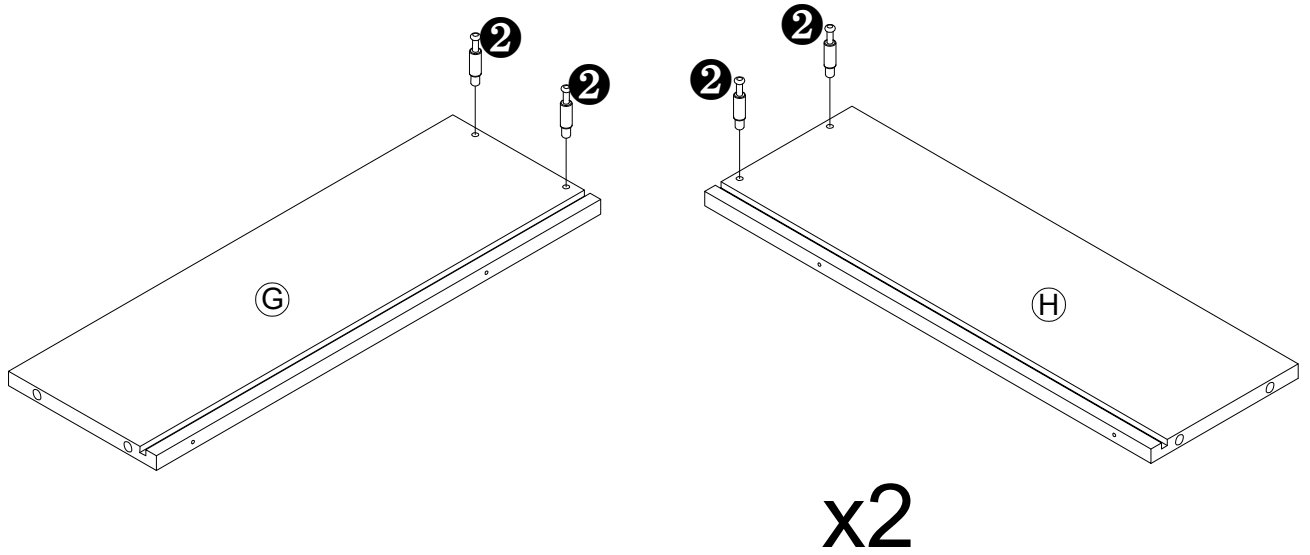


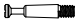
6	 M5*30	6PCS
----------	--	------

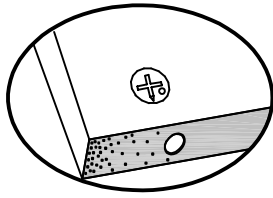
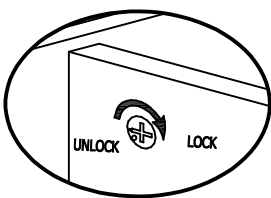
6



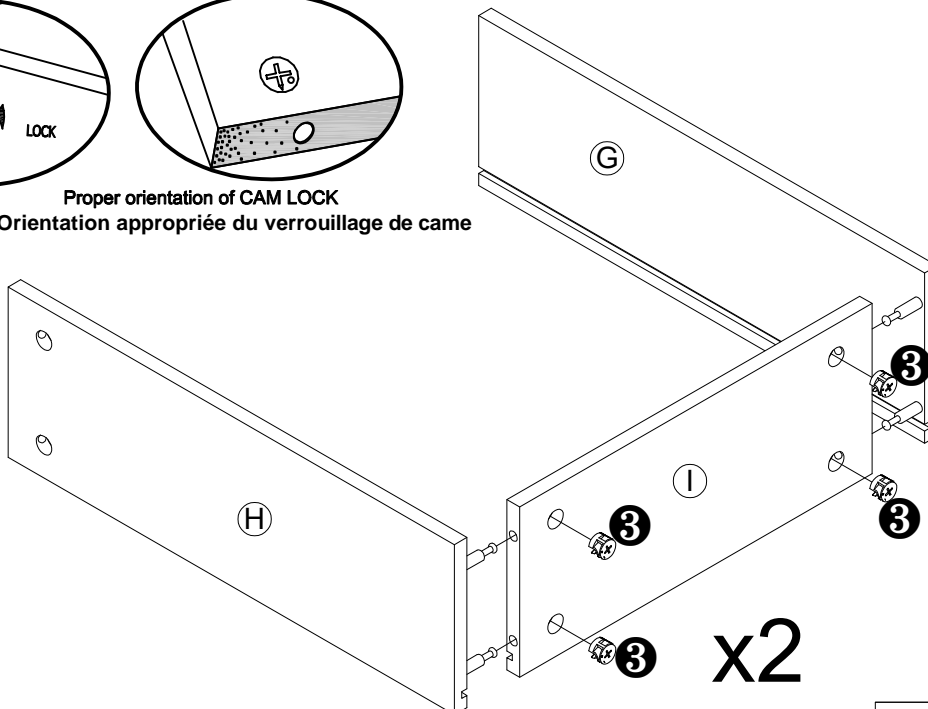
9	 M6*45	8PCS
----------	--	------



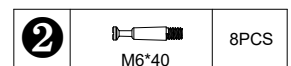
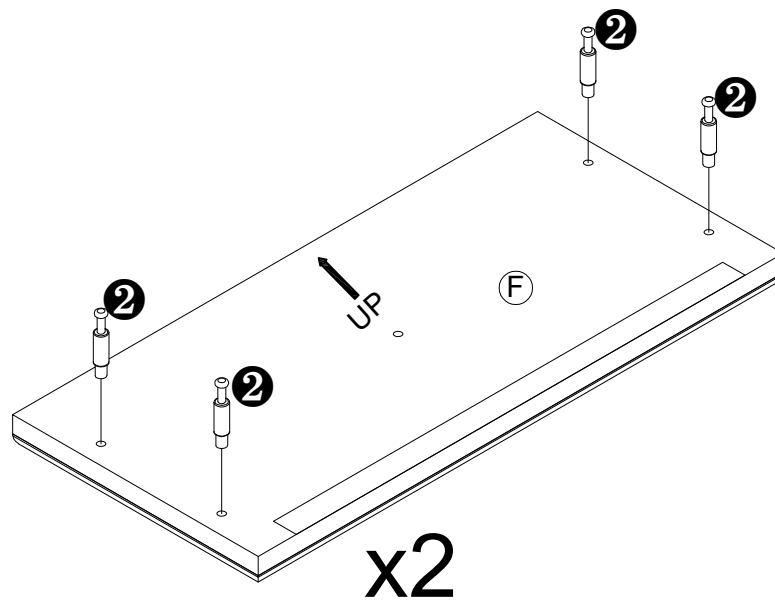
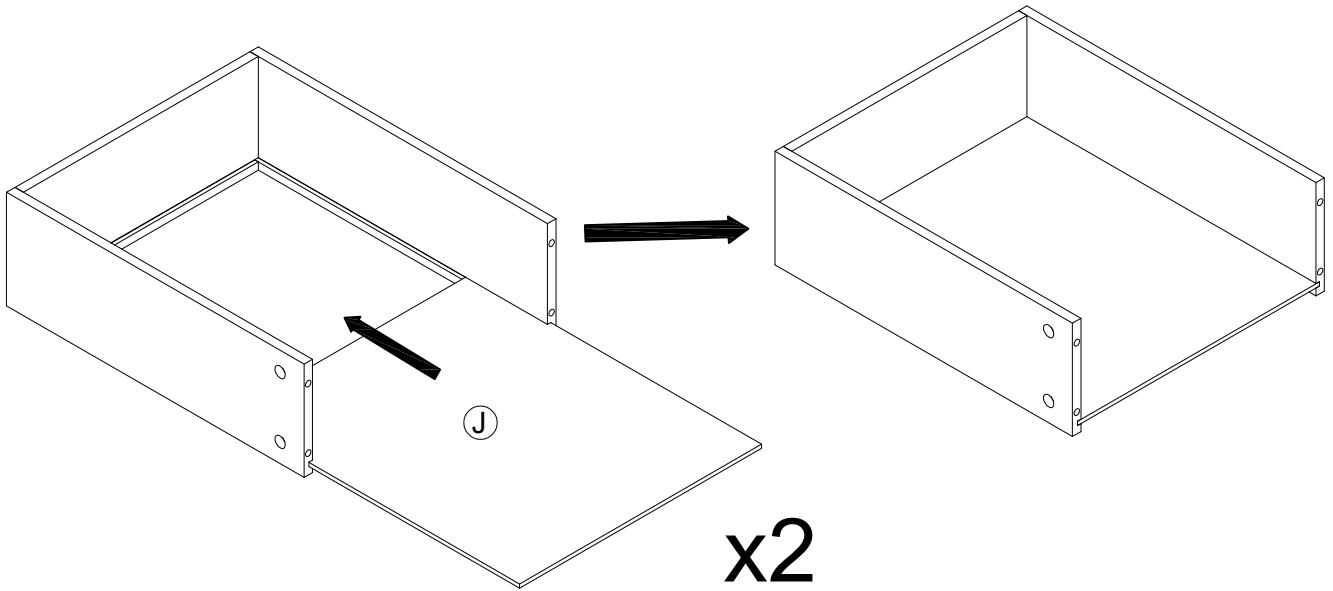
2		8PCS
	M6*40	



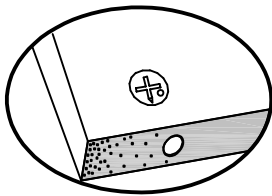
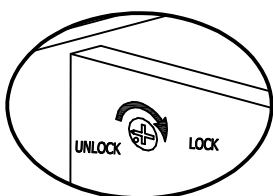
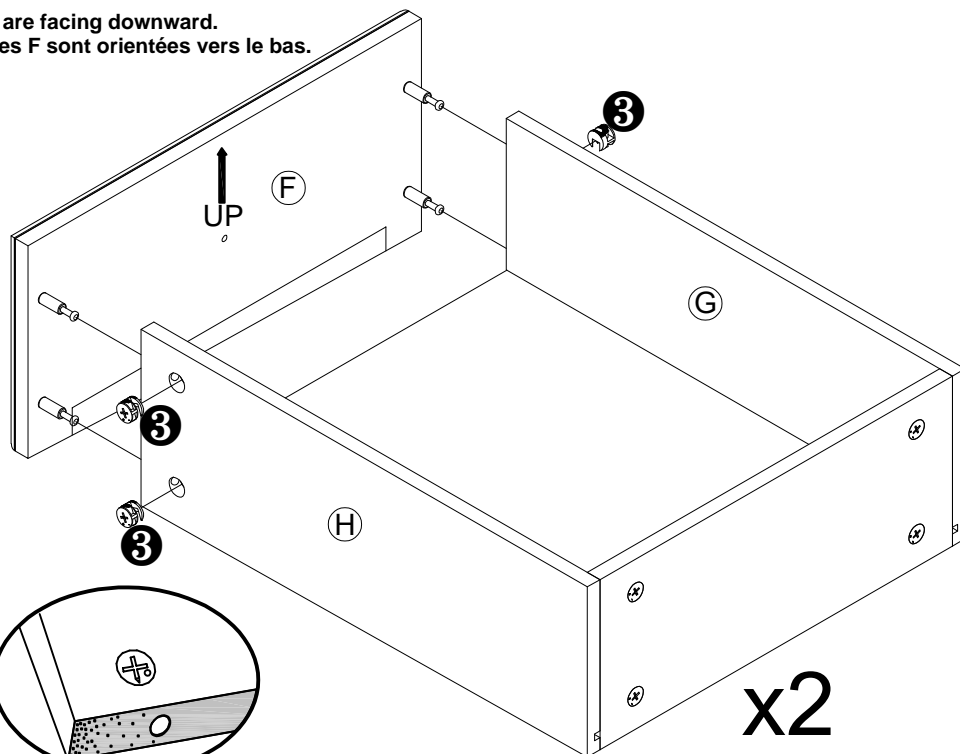
Proper orientation of CAM LOCK
Orientation appropriée du verrouillage de came



3		8PCS
	Ø15*10	




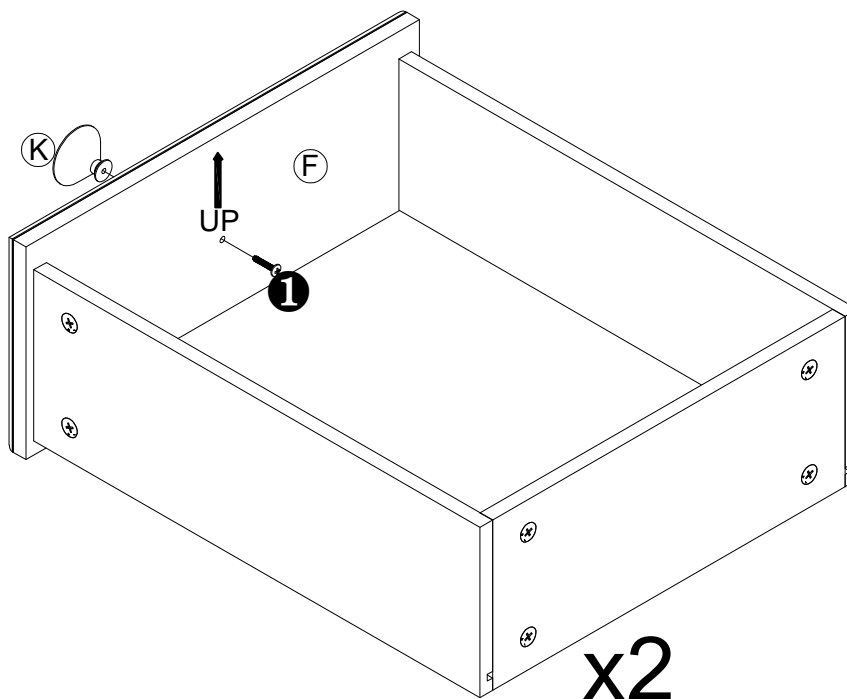
When assembling, the F steps are facing downward.
 Lors de l'assemblage, les étapes F sont orientées vers le bas.




Proper orientation of CAM LOCK
 Orientation appropriée du verrouillage de came

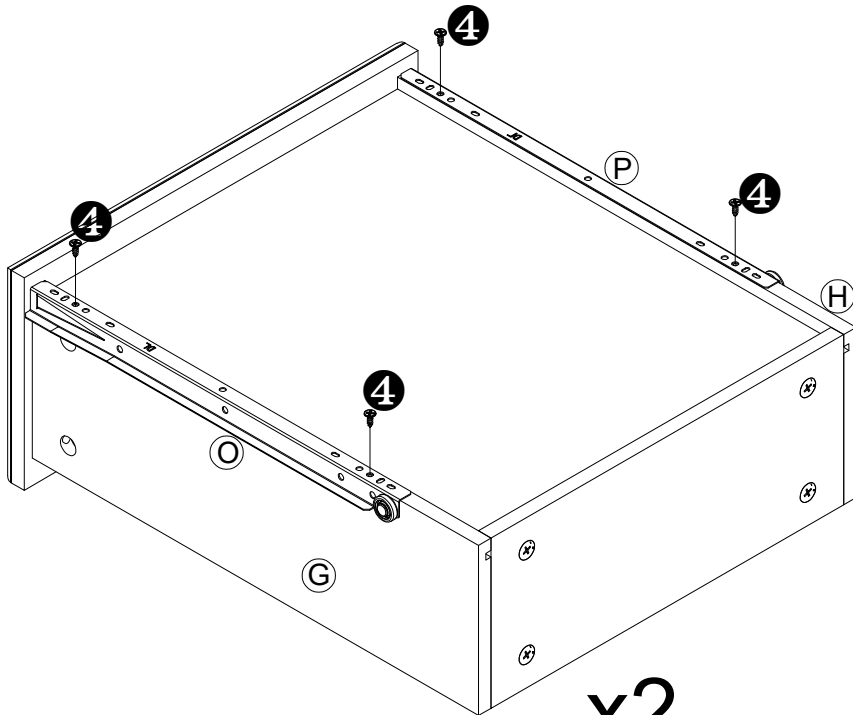
x2

3	 Ø15*10	8PCS
----------	--	------

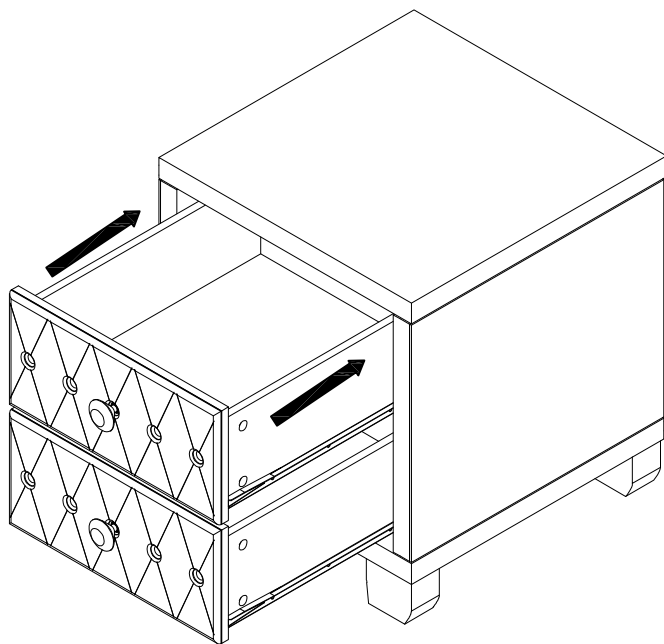


x2

1	 M4*22	2PCS
----------	---	------



4	 M4*12	8PCS
---	--	------



Finish
Finition

