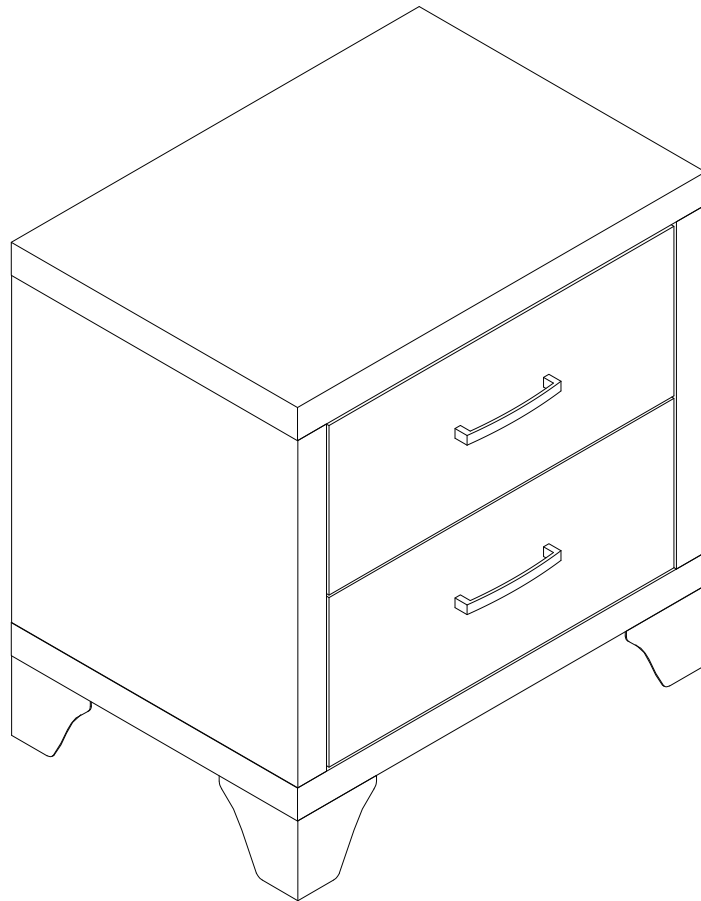


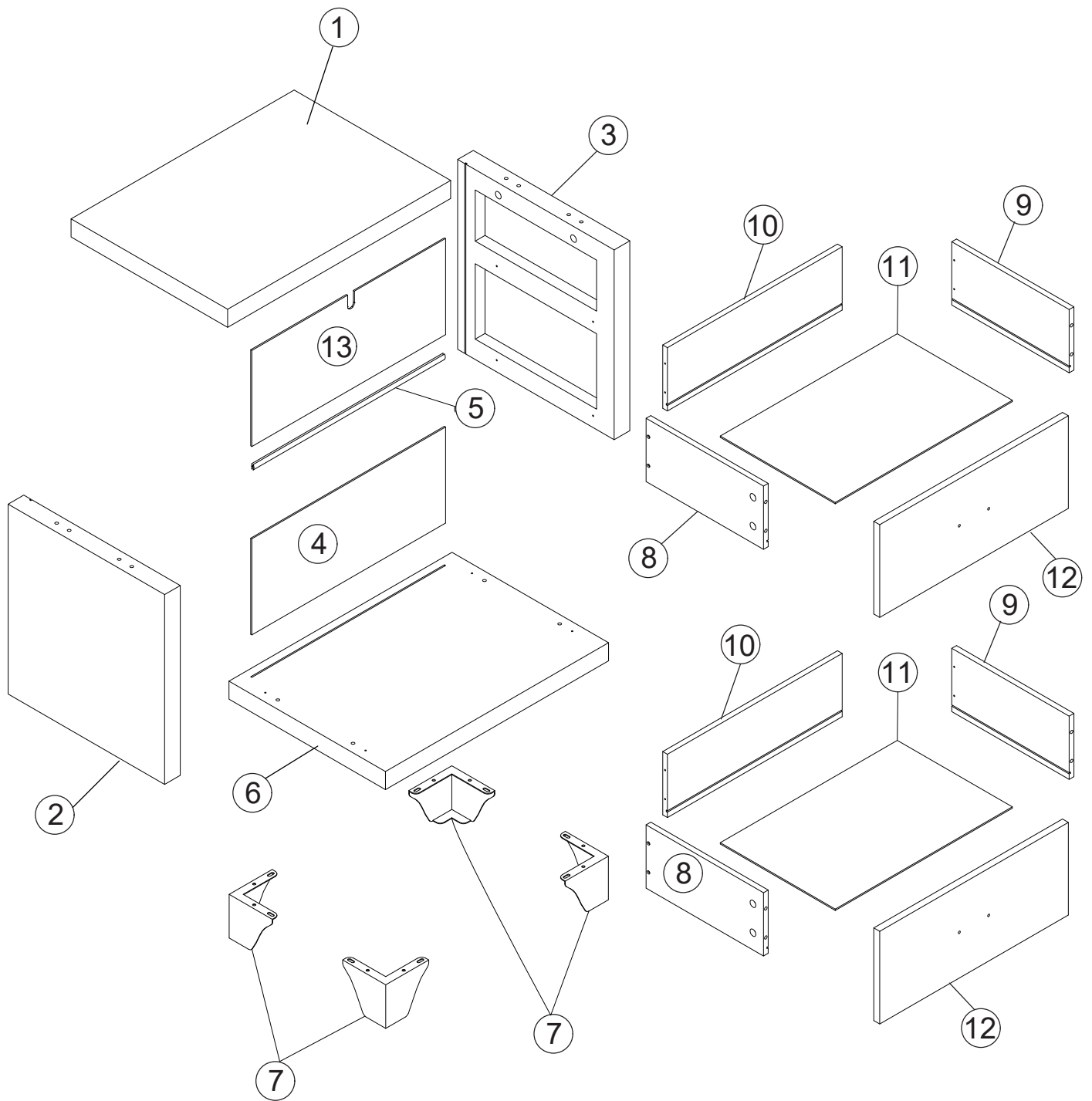
Installation Instruction

Instruction d'installation

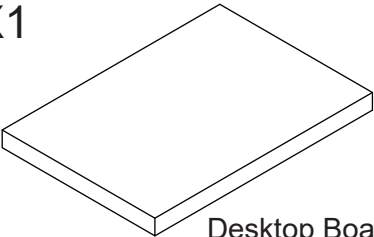
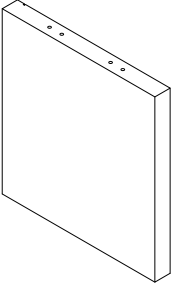
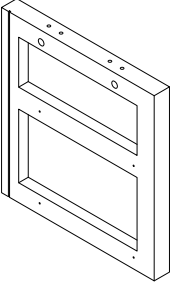
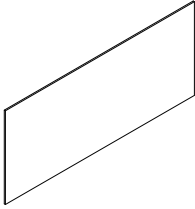
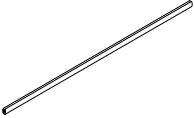
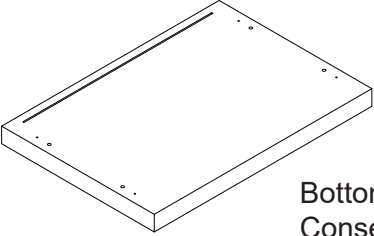

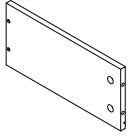
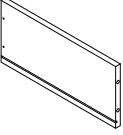
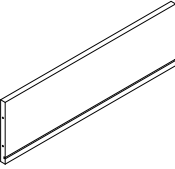
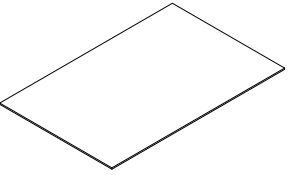
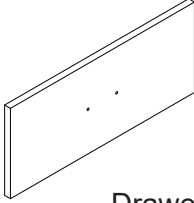
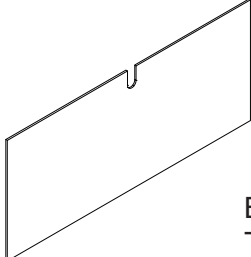
N854P404609



PARTS LIST/ LISTE DES PIÈCES

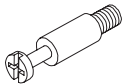

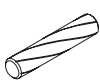
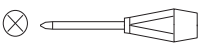
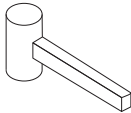
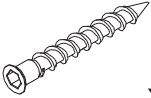

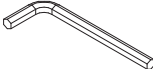


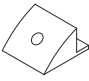
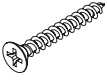
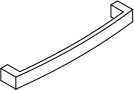
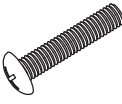
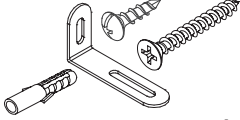
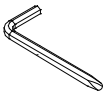
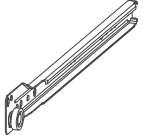
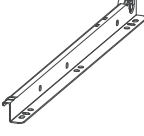
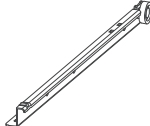
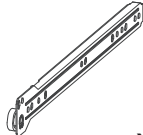


PARTS LIST/ LISTE DES PIÈCES

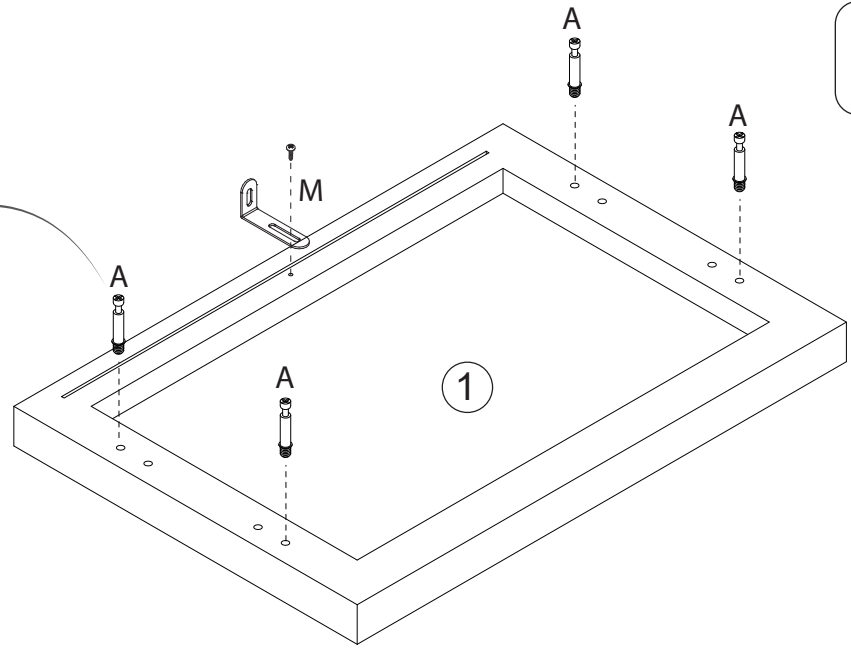
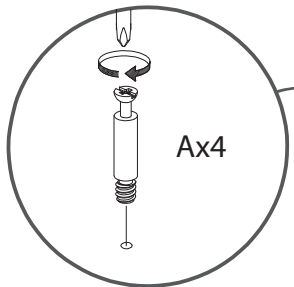
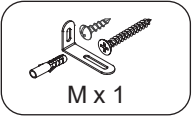
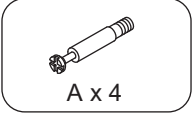
| | |
|---|---|
| <p>① X1</p>  <p>Desktop Board Carte mère pour de bureau</p> | <p>② X1</p>  <p>Left Board Planche gauche</p> |
| <p>③ X1</p>  <p>Right Board Planche de droite</p> | <p>④ X1</p>  <p>Backboard Tableau de bord</p> |
| <p>⑤ X1</p>  <p>Back Board Connecting Strips Panneau arrière bandes de connexion</p> | <p>⑥ X1</p>  <p>Bottom Board Conseil inférieur</p> |
| <p>⑦ X4</p>  <p>Leg Jambe</p> | <p>⑧ X2</p>  <p>Left Drawer Side Board Planche latérale du tiroir gauche</p> |
| <p>⑨ X2</p>  <p>Right Drawer Side Board Conseil côté tiroir droit</p> | <p>⑩ X2</p>  <p>Drawer Back Board Plateau arrière tiroir</p> |
| <p>⑪ X2</p>  <p>Drawer Bottom Board Plateau de fond de tiroir</p> | <p>⑫ X2</p>  <p>Drawer Desktop board Plateau de bureau de tiroir</p> |
| <p>⑬ X1</p>  <p>Backboard Tableau de bord</p> | |

Hardware:/Matériel:

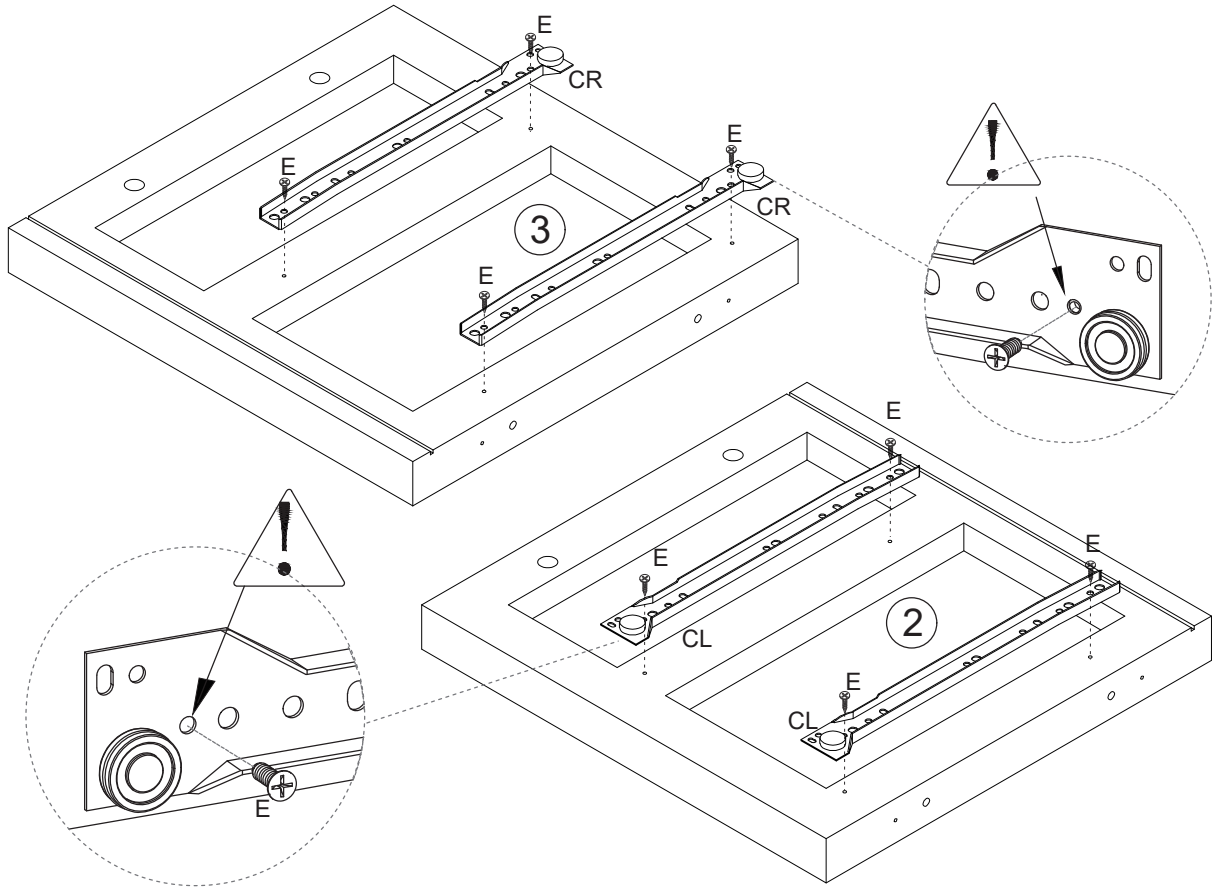
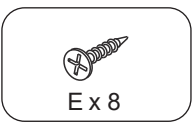
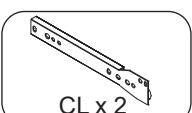
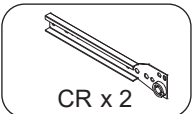
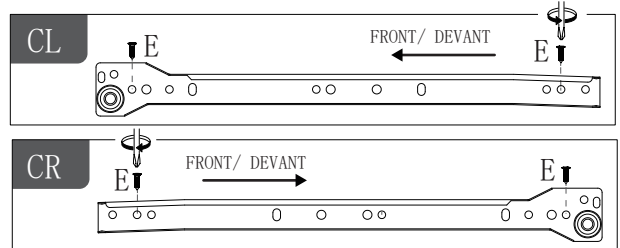
ASSEMBLY TOOLS REQUIRED (NOT INCLUDED) OUTILS D'ASSEMBLAGE REQUIS (NON INCLUS)

| | | | | |
|---|--|--|---|--|
| <p>A 6*35 mm</p>  <p>x12+1</p> | <p>B 15*10 mm</p>  <p>x12+1</p> | <p>C 6*30 mm</p>  <p>x8+1</p> | <p>Screwdriver</p>  <p>Hammer</p>  | |
| <p>D 5*40 mm</p>  <p>x4</p> | <p>E 3*12 mm</p>  <p>x16+1</p> | <p>F</p>  <p>x1</p> | <p>G 4*12 mm</p>  <p>x16+1</p> | <p>H 3.5*14 mm</p>  <p>x8+1</p> |
| <p>I</p>  <p>x8</p> | <p>J M4*30mm</p>  <p>x8+1</p> | <p>K</p>  <p>x2</p> | <p>L M4*20mm</p>  <p>x4</p> | <p>M</p>  <p>x1</p> |
| <p>N</p>  <p>x1</p> | <p>(CL)</p>  <p>x2</p> | <p>(DL)</p>  <p>x2</p> | <p>(DR)</p>  <p>x2</p> | <p>(CR)</p>  <p>x2</p> |

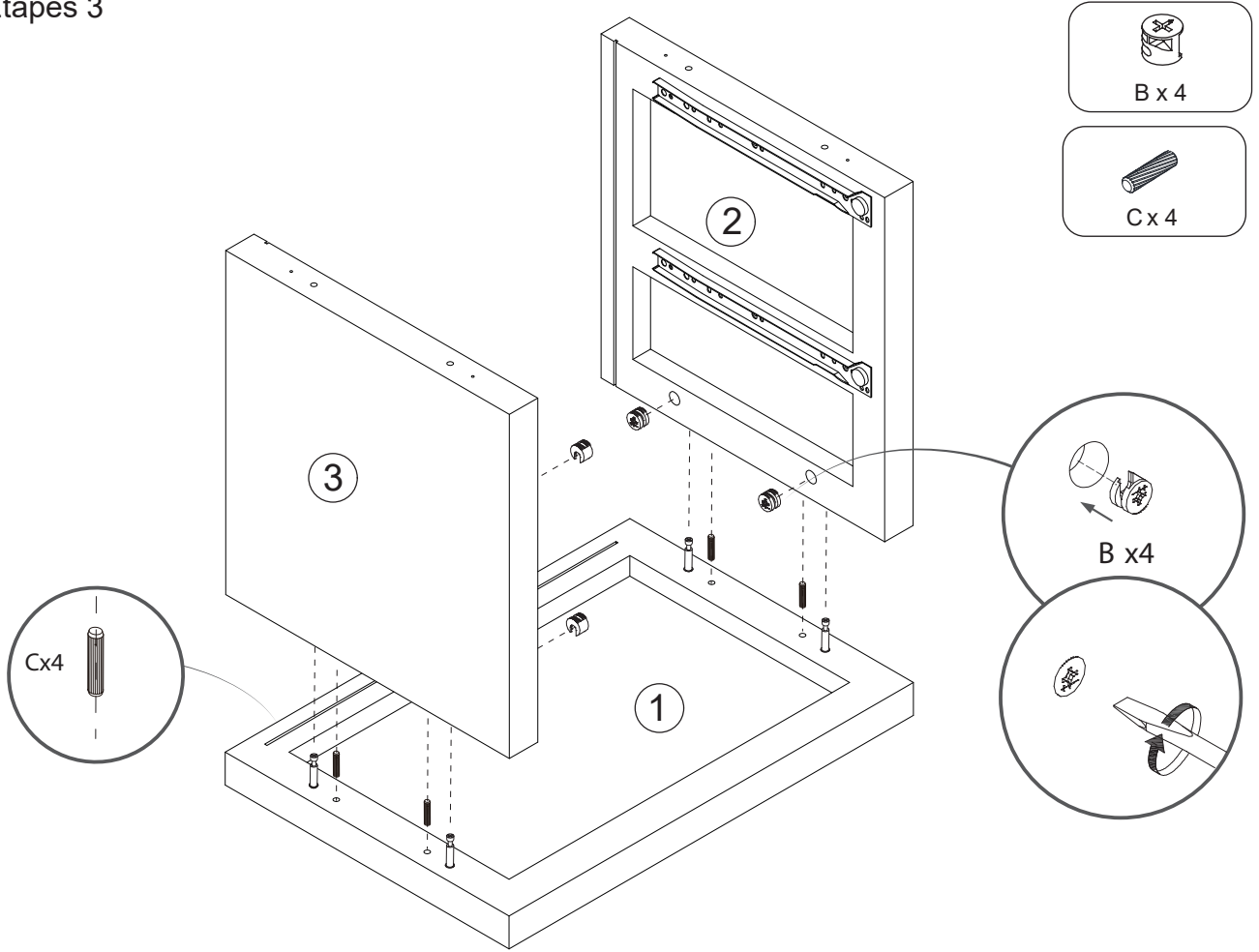
Step 1/Étapes 1



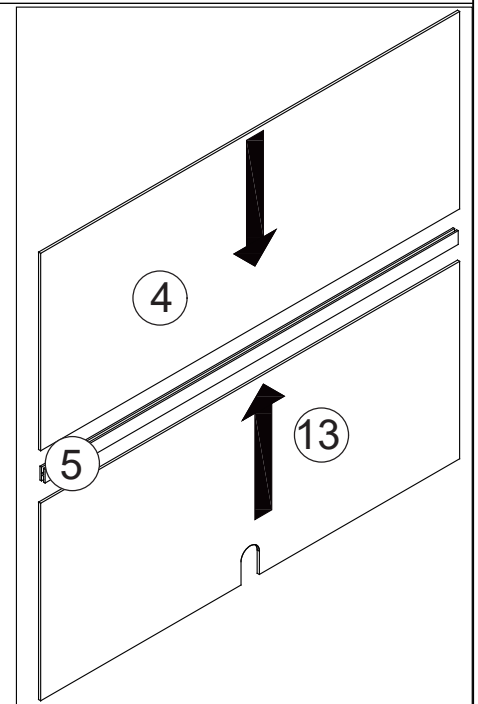
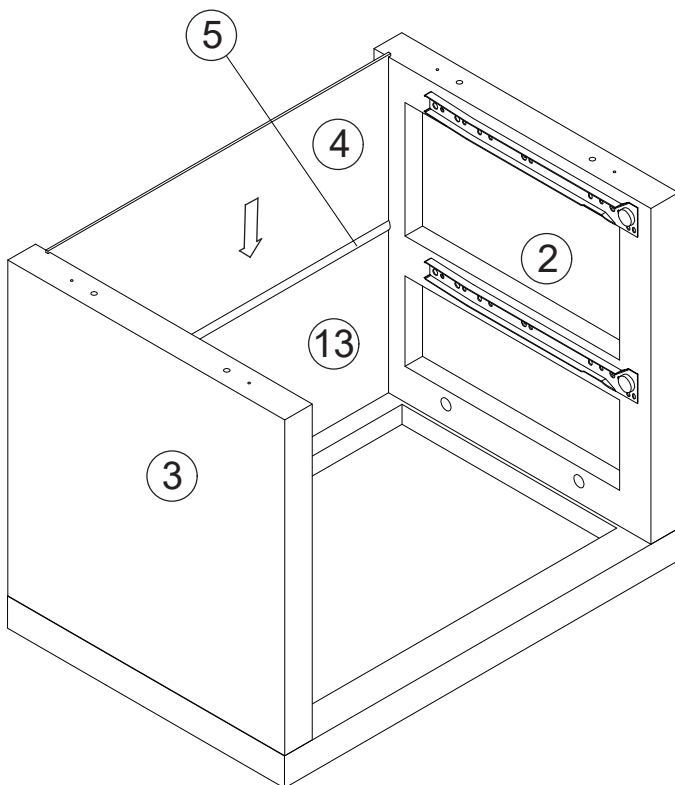
Step 2/Étapes 2



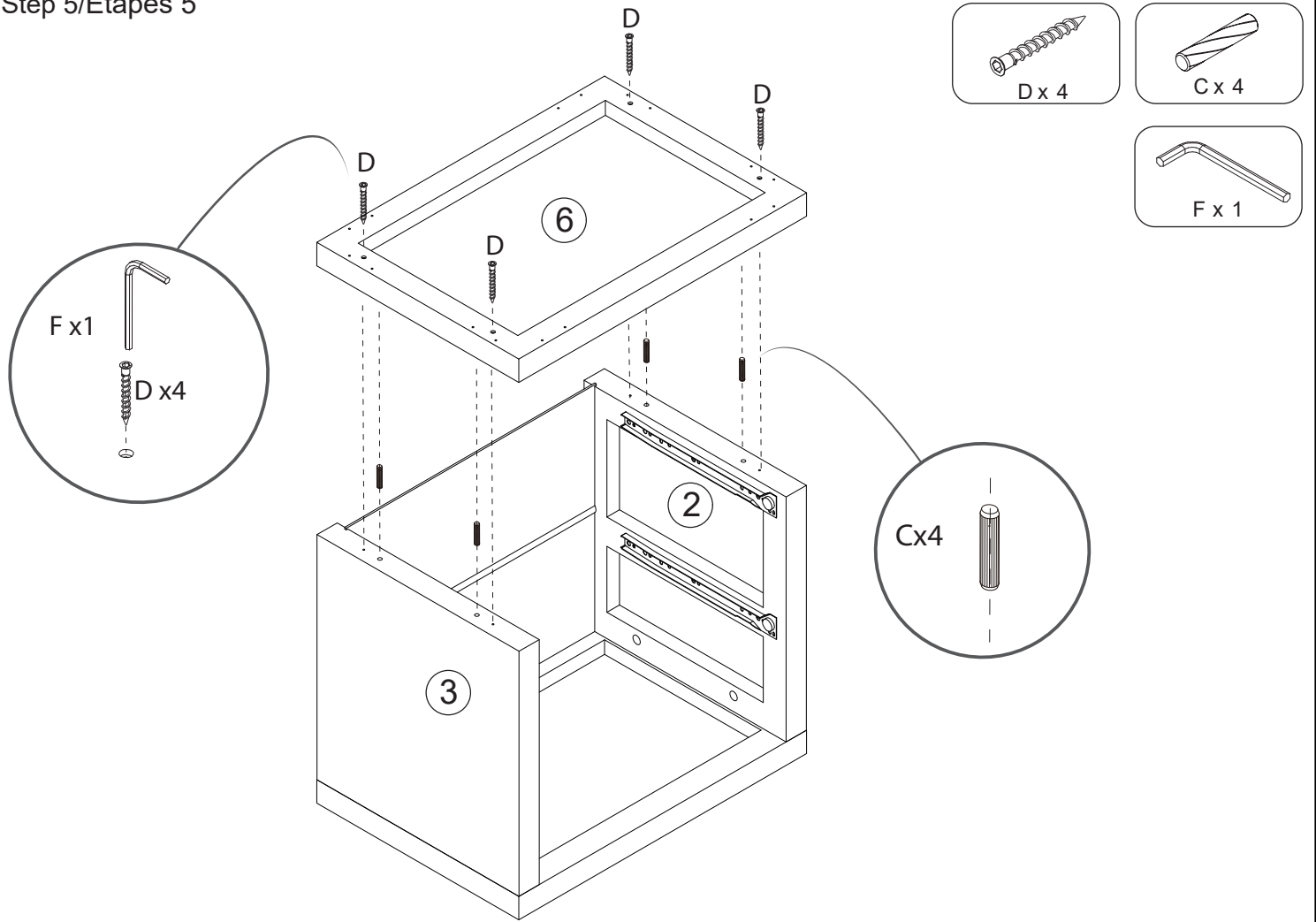
Step 3/Étapes 3



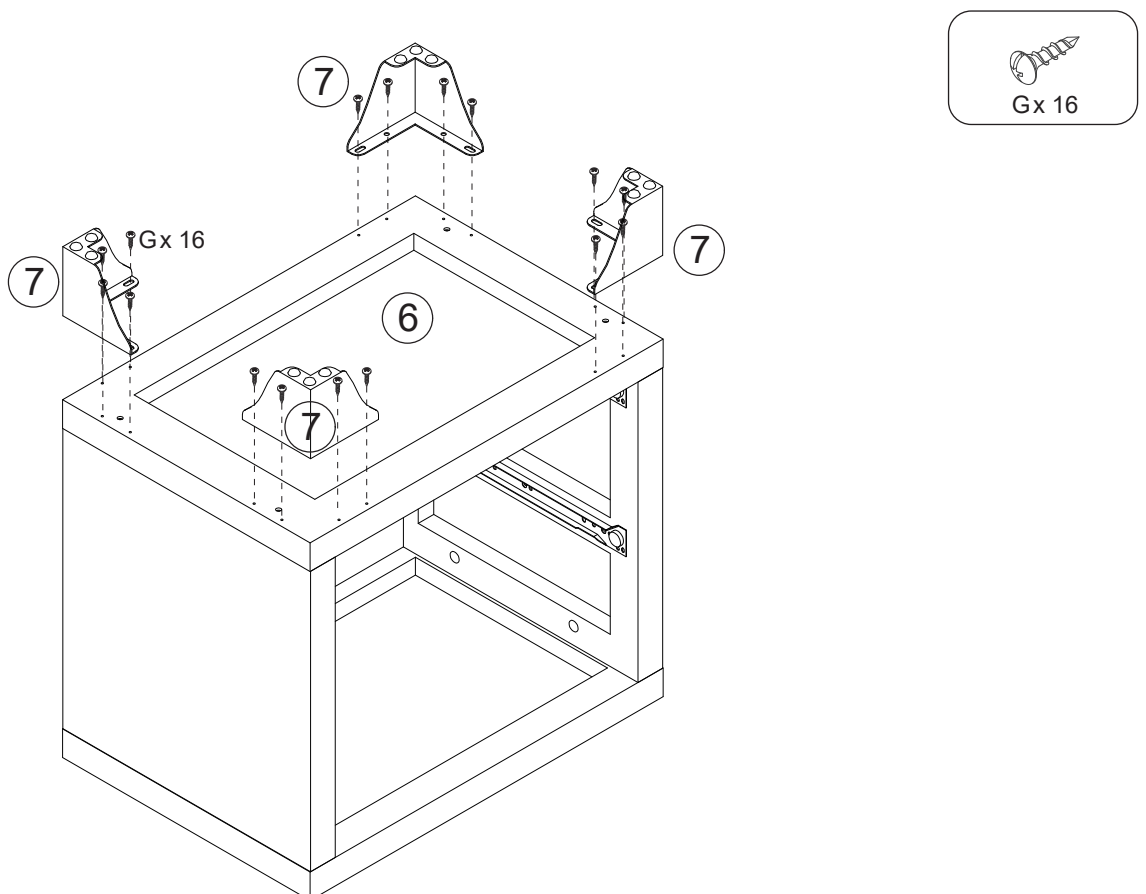
Step 4/Étapes 4



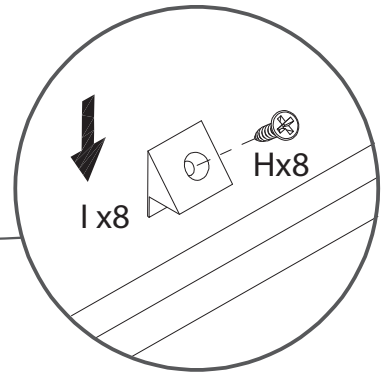
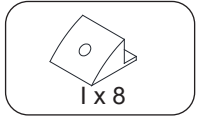
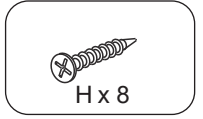
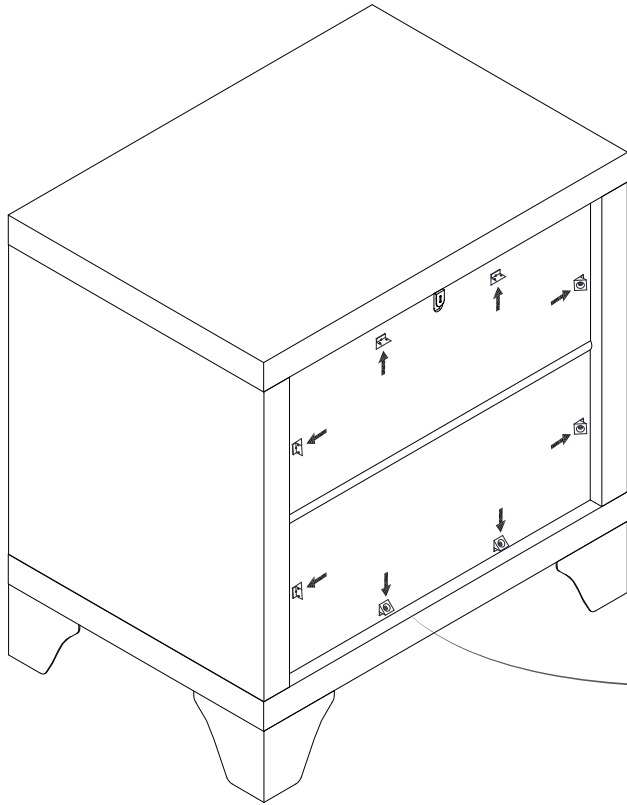
Step 5/Étapes 5



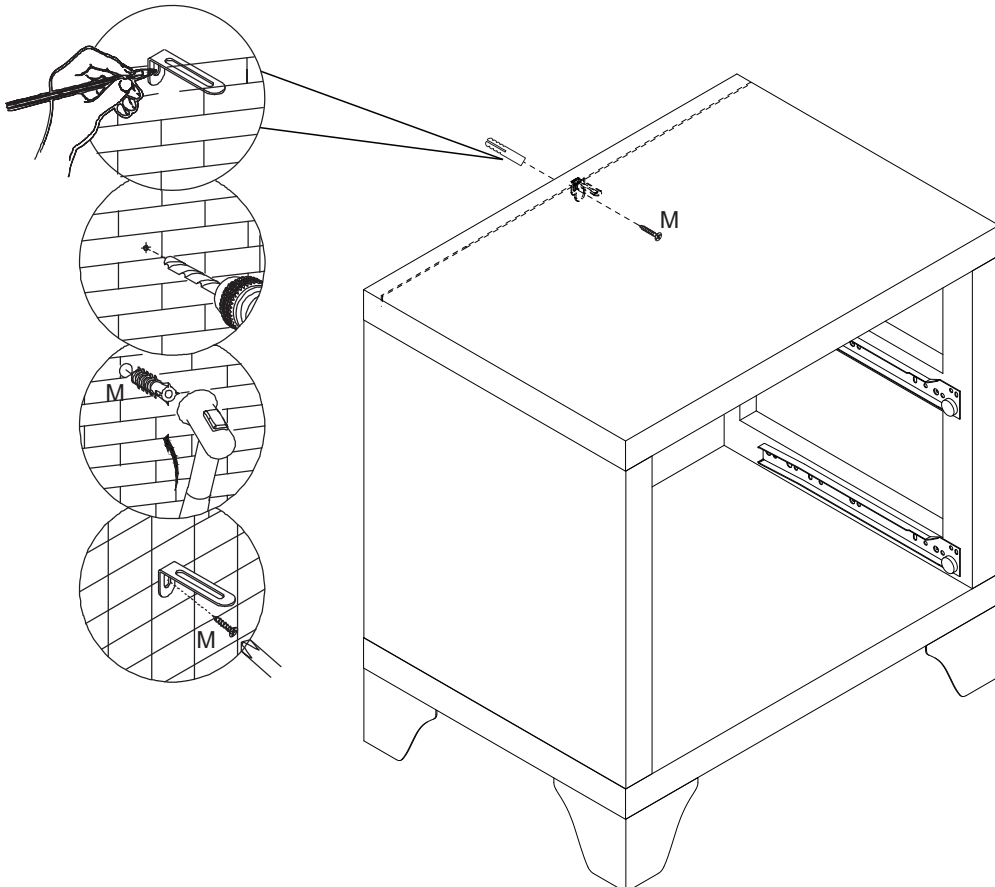
Step 6/Étapes 6



Step 7/Étapes 7

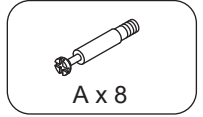
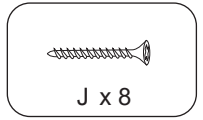
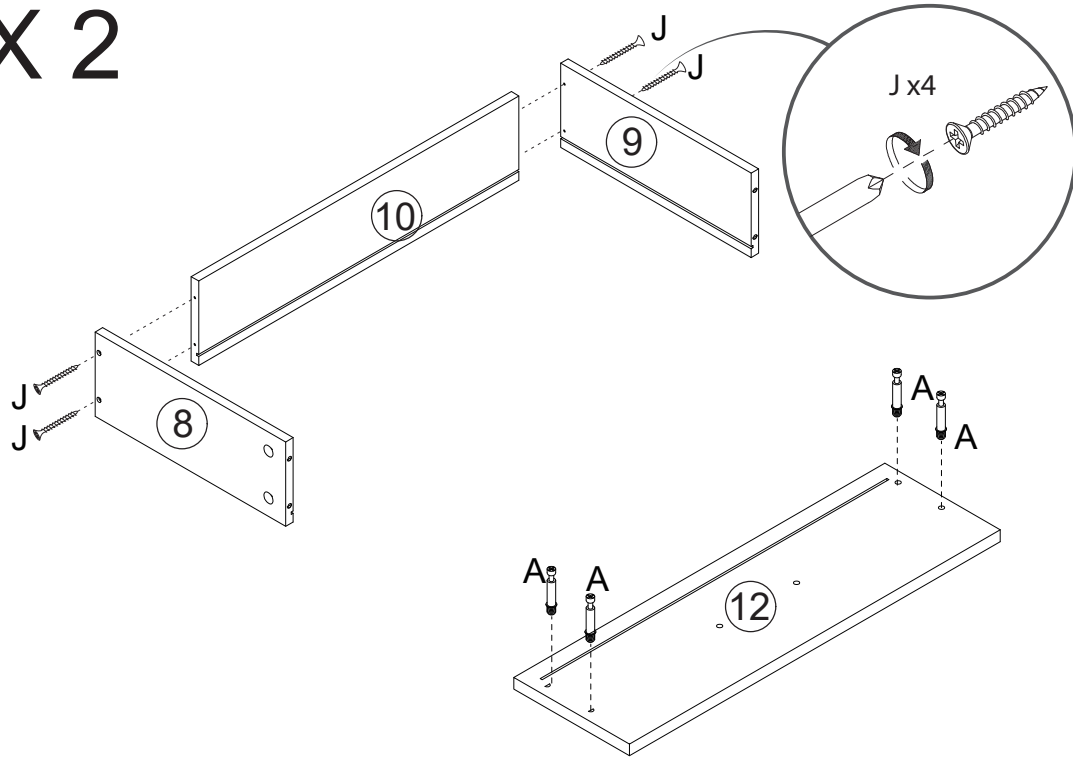


Step 8/Étapes 8

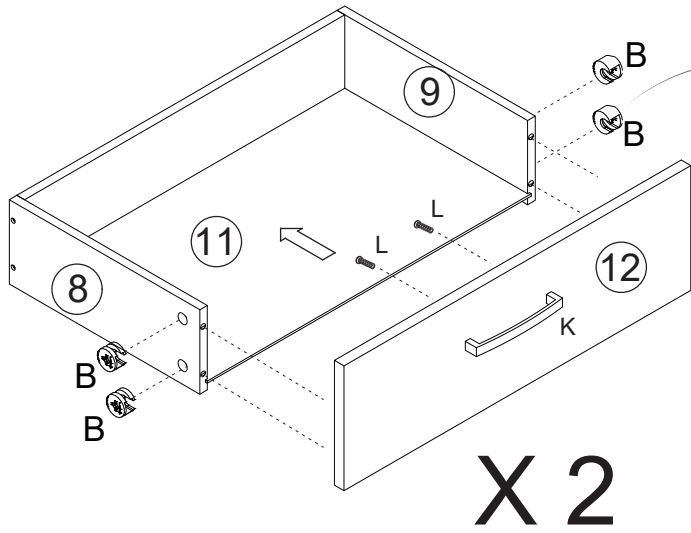


Step 9/Étapes 9

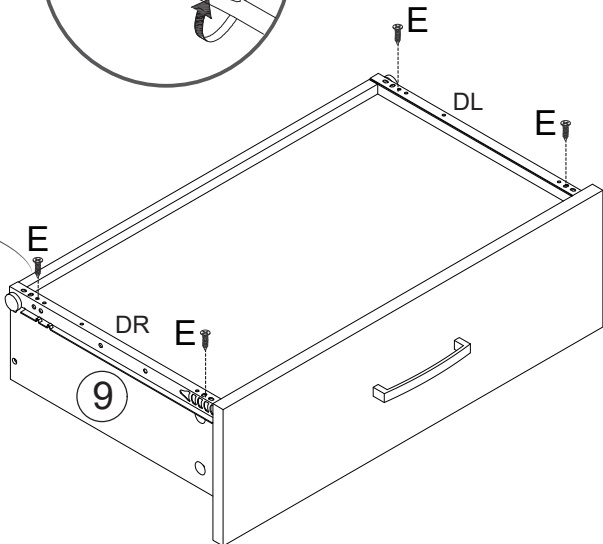
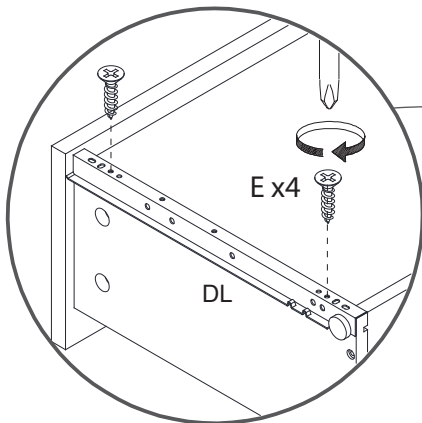
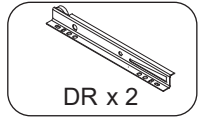
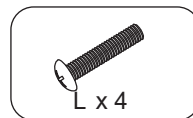
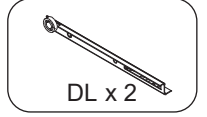
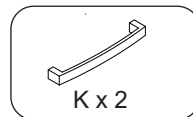
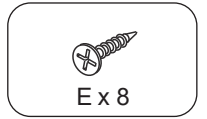
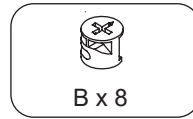
X 2



Step 10/Étapes 10



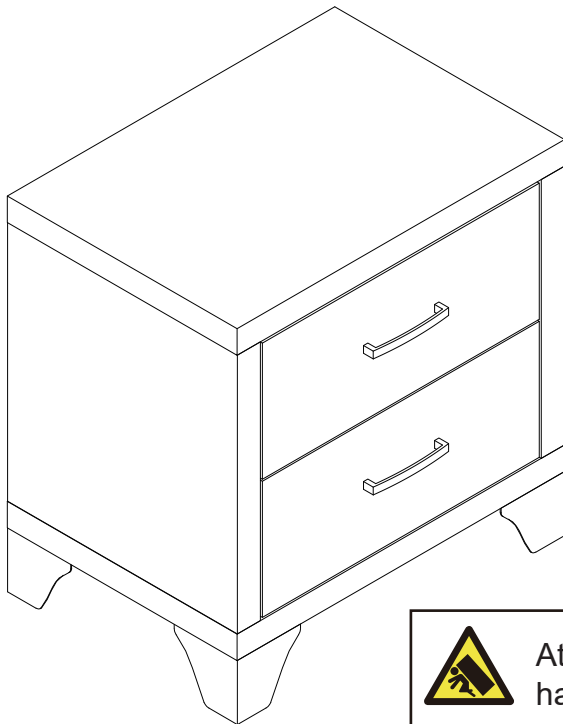
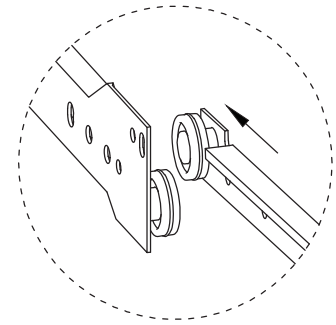
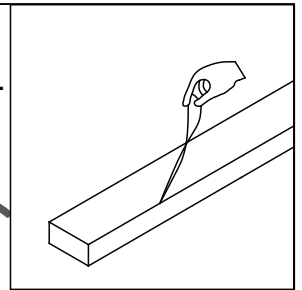
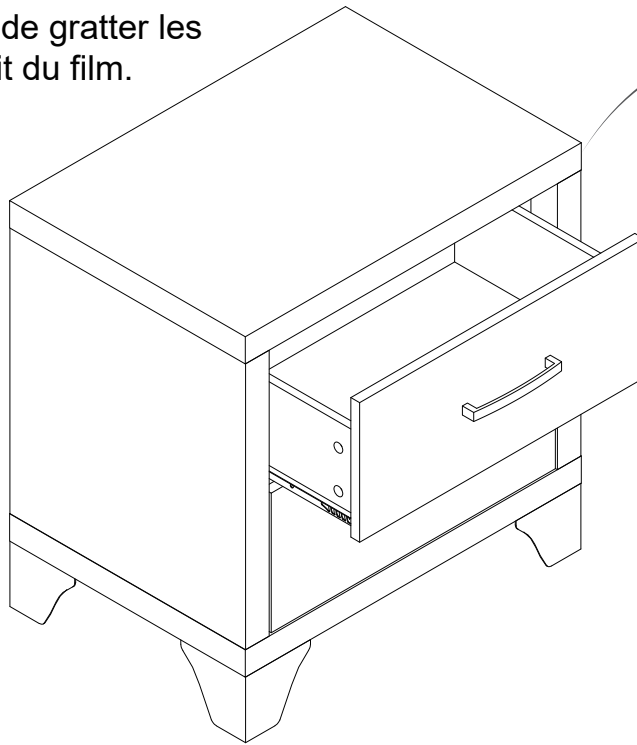
X 2



Step 11/Étapes 11

Caution: Avoid scratching the panels when removing the film.

Avertissement : Évitez de gratter les panneaux lors du retrait du film.



Attention: For safety and stability, we suggest you have to secure the anti-tip accessories to the wall to prevent tipping, injury, and property damage.

Installation Completed



Attention : Pour la sécurité et la stabilité, nous vous suggérons de fixer les accessoires anti-basculément au mur pour éviter le basculement, les blessures et les dommages matériels

Installation terminée